

MITSUBISHI

三菱電機 フリープランシステム 室内ユニット R410A対応

GE-P・M-Gシリーズ

据付工事説明書

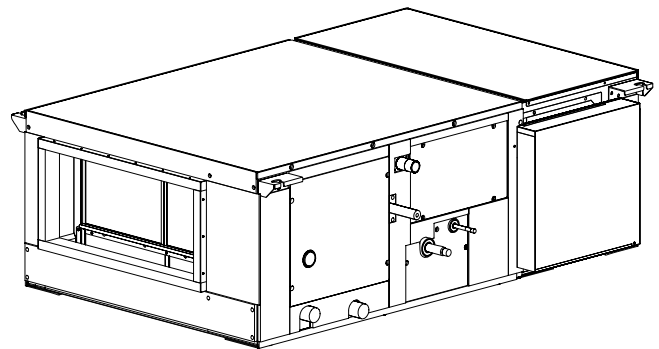
冷媒回路内にほこり、ゴミ、水分等が混入しないよう、従来以上に冷媒配管工事に注意してください。

販売店・工事店さま用

本説明書は室内側ユニットの据付方法を記載してあります。
室外側ユニットの据付方法およびマルチのシステム関連の項目は、室外側ユニットの据付工事説明書に記載されております。

※リモコンは別売部品となっております。

- この製品の性能・機能を十分に発揮させ、また安全を確保するために、正しい据付工事が必要です。
据付けの前に、室外ユニット付属の説明書と併せて、本説明書を必ずお読みください。
- 吸込側にはエアフィルター（別途手配）を必ずご使用願います。



[もくじ]	[ページ]
※安全のために必ず守ること	1~3
※室内ユニット付属品	4
1. 据付けの前に	4
2. 据付け場所の選定	4・5
3. 据付け前の準備	6・7
4. 冷媒配管	8
5. ドレン配管・給水配管	9・10
6. 電気配線工事	11~14
7. 試運転方法	15~18
8. 保守点検方法	19~21
9. 高圧ガス明細書	22

〔据付けされる方へのお願い〕

室外ユニット側に据付報告書と保証書がセットになって入っておりますので、据付けをされる方は必ず全項目を書き入れ捺印のうえ、下記宛にご報告願います。

保証書だけお客様にお渡しください。

据付報告書と保証書の配布方法は次のとおりです。

据付報告書 ……特約店、

販売店経由 販売会社経由 三菱電機（製作所）用

保証書 (A) ……貴店の控

(B) ……特約店、販売店の控

(C) ……販売会社経由 三菱電機（製作所）用

(D) ……お客様控

ご不明の点がありましたら、三菱電機の担当営業所へご照会ください。

フロン回収・破壊法 第一種特定製品

- 1) フロン類をみだりに大気中に放出することは禁じられています。
- 2) この製品を廃棄・整備する場合には、フロン類の回収が必要です。
- 3) 冷媒の種類及び数量並びに冷媒の数量の二酸化炭素換算値は、室外ユニットの定格銘板あるいはユニット内部の冷媒量記入ラベルに記載されています。
- 4) 冷媒を追加充填した場合やサービスで冷媒を入れ替えた場合には室外ユニット内部の冷媒量記入ラベルに必要事項を必ず記入してください。



据付工事説明書内で、安全のために必ず守っていただく項目を **⚠警告** **⚠注意** の形で記載しました。

安全のために必ず守ること

- 据付工事は、この「安全のために必ず守ること」をよくお読みのうえ、確実に行ってください。
- ここに示した注意事項は、安全に関する重大な内容を記載していますので、必ず守ってください。
- 誤った取扱いをしたときに生じる危険とその程度を、次の表示で区分して説明しています。



警告

誤った取扱いをしたときに、死亡や重傷などに結びつく可能性があるもの。



注意

誤った取扱いをしたときに、傷害または家屋・家財などの損害に結びつくもの。

- 据付工事完了後、試運転を行い異常がないことを確認すると共に、取扱説明書にそって、お客様に「安全のために必ず守ること」や使用方法、お手入れの仕方などを説明してください。
- また、この据付工事説明書は取扱説明書と共に、お客様で保管いただくように依頼してください。
- また、お使いになる方が代わる場合は、新しくお使いになる方にお渡しいただくよう依頼してください。



警告

据付けは、販売店または専門業者に依頼する。

お客様自身で据付工事をされ不備があると、水漏れや感電、火災などの原因になります。

冷媒R410A使用時の据付工事は、冷媒R410A用に製造された専用のツール・配管部材を使用し、この据付工事説明書に従って確実にを行う。

使用しているHFC系R410A冷媒は従来の冷媒に比べ圧力が約1.6倍高くなります。専用の配管部材を使用しなかったり、据付けに不備があると破裂・けがの原因になり、また水漏れや感電・火災の原因になります。

台風などの強風、地震に備え、所定の据付工事を行う。

据付工事に不備があると、転倒などによる事故の原因になります。

据付けは、質量に十分に耐えるところに確実にを行う。

強度が不足している場合は、ユニットの落下により、事故の原因になります。

小部屋に据付ける場合は万一冷媒が漏れても限界濃度を超えない対策を行う。

限界濃度を超えない対策については、販売店に相談してください。万一、冷媒が漏れて限界濃度を超えると酸欠事故の原因になります。

作業中に冷媒ガスが漏れた場合は、換気する。

冷媒が火気に触れると、有毒ガスが発生する原因になります。

電気工事は、電気工事士の資格のある方が、「電気設備に関する技術基準」、「内線規程」および据付工事説明書に従って施工し、必ず専用回路とし、かつ定格の電圧・ブレーカーを使用する。

電源回路容量不足や施工不備があると感電、火災の原因になります。

冷媒配管は、JIS H 3300「銅及び銅合金継目無管」のC1220のりん脱酸銅を使用し、配管接続を確実にを行う。
配管接続に不備があると、アース接続が不十分となり感電の原因になります。

配線は、所定のケーブルを使用して確実に接続し、端子接続部にケーブルの外力が伝わらないように固定する。

接続や固定が不完全な場合は、発熱、火災などの原因になります。

室内外ユニットの端子盤カバー（パネル）を確実に取付ける。

端子台カバー（パネル）取付けに不備があると、ほこり・水などにより、感電、火災の原因になります。

据付や移設などの場合は、冷媒サイクル内に指定冷媒以外のものを混入させない。

空気などが混入すると、冷媒サイクル内が異常高圧になり、破裂などの原因になります。

指定冷媒以外を封入すると、機械的不具合・誤作動・故障の原因となり、場合によっては安全性確保に重大な障害をもたらすおそれがあります。

別売品は、必ず当社指定の部品を使用する。

取付けは専門の業者に依頼してください。ご自分で取付けをされ、不備があると、水漏れや感電、火災などの原因になります。

改造は絶対にしない。

修理は、お買い上げの販売店にご相談ください。改造したり修理に不備があると水漏れや感電、火災などの原因になります。

お客様自身で移動、再据付けはしない。

据付けに不備があると水漏れや感電、火災などの原因になります。お買い上げの販売店または専門業者にご依頼ください。

設置工事終了後、冷媒が漏れていないことを確認する。

冷媒が室内に漏れ、ファンヒーター、ストーブ、コンロなどの火気に触れると、有毒ガスが発生する原因になります。

据付けをする前に（環境）

⚠ 注意

次の場所への据付けは避ける。

- ・可燃ガスの漏れるおそれがあるところ
- ・炎の近くや溶接時のスパッターなどの火の粉が飛び散るところ
- ・硫黄系ガス・塩素系ガス・酸・アルカリなど機器に影響する物質の発生するところ
- ・機械油を使用するところ
- ・車両・船舶など移動するものへの設置
- ・高周波を発生する機械を使用するところ
- ・化粧品、特殊なスプレーを頻繁に使用するところ
- ・海浜地区など塩分の多いところ
- ・積雪の多いところ

性能を著しく低下させたり、部品が破損したりする原因になります。

可燃性ガスの発生・流入・滞留・漏れのおそれがある場所へは据付けない。

万一ガスがユニットの周囲にたまると、発火・爆発の原因になります。

精密機器・食品・動植物・美術品の保存など特殊用途には使用しない。

保存物の品質低下などの原因になります。

水回路の温度が0℃以下になるところに加湿器を設置しないこと。

水回路凍結によりユニットが損傷するおそれあり。

水漏れにより家財が濡れるおそれあり。

濡れて困るものの上にユニットを据付けない。

湿度が80%を超える場合やドレン出口が詰まっている場合は、室内ユニットからも露が落ちる場合もあります。また、暖房時には室外ユニットよりドレンが垂れますので、必要に応じ室外ユニットの集中排水工事をしてください。

病院、通信事業所などの厨房に据付けされる場合は、ノイズに対する備えを十分に行う。

インバーター機器、自家発電機、高周波医療機器、無線通信機器の影響によるエアコンの誤動作や故障の原因になったり、エアコン側から医療機器あるいは通信機器へ影響を与え人体の医療行為を妨げたり、映像放送の乱れや雑音などの弊害の原因になります。

据付け（移設）工事をする前に

⚠ 注意

製品の運搬には十分注意して行う。

20kg以上の製品は原則として二人以上で行ってください。PPバンドなどで所定の位置以外をもって製品を動かさないでください。素手でフィンなどに触れるとケガをする場合がありますので保護具をご使用ください。

梱包材の処理は確実に行う。

梱包材には「クギ」などの金属あるいは、木片などを使用していますので放置状態にしますとさし傷などのけがをするおそれがあります。

冷媒配管の断熱は結露しないように確実に行う。

不完全な断熱施工を行うと配管など表面が結露して、露タレなどを発生し、天井・床その他、大切なものを濡らす原因になります。

ドレン配管は、据付工事説明書に従って確実に排水するように施工し、結露が生じないように断熱処理すること。

配管工事に不備があると、水漏れし、天井・床その他家財などを濡らす原因になります。

据付台などが傷んだ状態で放置しない。

傷んだ状態で放置するとユニットの落下につながり、けがなどの原因になります。

エアコンを水洗いしない。

感電の原因になります。

電気工事をする前に

⚠ 注意

電源には必ず漏電遮断器を取付ける

漏電遮断器が取付けられていないと感電の原因になります。

電源配線は、電流容量に合った規格品の電線を使用すること。

漏電や発熱・火災などの原因になります。

電源配線は張力がかからないように配線工事をする。

断線したり、発熱・火災などの原因になります。

アース工事を行う。

アース線は、ガス管、水道管、避雷針、電話のアース線に接続しないでください。アースが不完全な場合は、感電の原因になります。

正しい容量のブレーカー（漏電遮断器・手元開閉器（開閉器+B種ヒューズ）・配線用遮断器）を使用する。

大きな容量のブレーカーを使用すると故障や火災の原因になります。

元電源を切った後に電気工事をする。

感電、故障や動作不良の原因になります。

試運転をする前に

⚠ 注意

運転を開始する12時間以上前に電源を入れる。
電源を入れてすぐ運転開始すると、故障の原因になります。
シーズン中は電源を切らないでください。

パネルやガードを外した状態で運転をしない。
機器の回転物、高温部、高電圧部に触れると、巻込まれたり、やけどや感電によるケガの原因になります。

フィルターを外したまま運転をしない。
内部に油、ゴミが詰まり、故障の原因になります。

濡れた手でスイッチを操作しない。
感電の原因になります。

運転中の冷媒配管を素手で触れない。
運転中の冷媒配管は流れる冷媒の状態により低温と高温になります。素手で触れると凍傷や、やけどになるおそれがあります。

運転停止後、すぐに電源を切らない。
必ず5分以上待ってください。
水漏れや故障の原因になります。

冷媒R410A・R407C共通のお願い

⚠ 注意

冷媒配管はJIS H 3300「銅及び銅合金継目無管」のC1220のりん脱酸銅を使用する。管の内外面は美麗であり、使用上有害なイオウ、酸化物、ゴミ、切粉など（コンタミネーション）の付着がないことを確認する。
また配管の肉厚は所定のもの（8ページ参照）を使用する。
冷媒配管の内部にコンタミネーションの付着があると冷凍機油劣化などの原因になります。

据付けに使用する配管は屋内に保管し、両端ともロウ付する直前までシールしておく。
（エルボなどの継手はビニール袋などに包んだ状態で保管）
冷媒回路内にほこり、ゴミ、水分が混入しますと、油の劣化・圧縮機故障の原因となります。

フレア部に塗布する冷凍機油は、エステル油またはエーテル油またはハードアルキルベンゼン油（少量）を使用する。
鉱油が多量に混入すると冷凍機油劣化などの原因となります。

工具類の管理に注意する。
冷媒回路内にほこり、ゴミ、水分などが混入しますと、冷凍機油劣化の原因になります。

チャージングシリンダーを使用しない。
チャージングシリンダーを使用すると冷媒の組成が変化し、能力不足などの原因となります。

液冷媒にて封入してください。
ガス冷媒で封入するとボンベ内冷媒の組織が変化し、能力不足等の原因になります。

無酸化ロウ付を行ってください。
無酸化ロウ付を行わないと、圧縮機の破損につながるおそれがあります。必ず窒素置換による無酸化ロウ付をしてください。
市販の酸化防止剤は配管腐食や冷凍機油の劣化の原因になることがあるので使用しないでください。
詳細については、お問い合わせください。

冷媒R410A使用機器使用上のお願い

⚠ 注意

冷媒配管は新規配管をご使用ください。
R22・R407Cで使用していた既設配管を使用する場合は下記点に注意してください。
・フレアナットは製品に付属されているもの（JIS第2種）に交換してください。また、フレア部は新たにフレア加工してください。
・薄肉配管の使用は避けてください。

R410A以外の冷媒は使用しない。
R410A以外（R22など）の冷媒を使用すると、塩素により冷凍機油劣化などの原因になります。

逆流防止器付真空ポンプを使用する。
冷媒回路内に真空ポンプ油が逆流し、機器の冷凍機油劣化などの原因になります。

下記の工具は冷媒R410A専用ツールを使用する。
冷媒R410A用として下表のツールが必要となります。
お問い合わせは最寄りの「三菱電機システムサービス」へご連絡ください。

工具名（R410A用）	
ゲージマニホールド	フレアツール
チャージホース	出し代調整用銅管ゲージ
ガス漏れ検知器	真空ポンプ用アダプター
トルクレンチ	冷媒充てん用電子はかり

室内ユニット付属品

本ユニットには下記同梱部品が付属されておりますので据付前に確認してください。

品番	付属品	個数
①	断熱パイプ (小)	1
②	断熱パイプ (大)	1
③	ドレンホース	1
④	ドレンホース用断熱材	1
⑤	試運転コネクター	1
⑥	給水接続継ぎ手	1
⑦	座金	8
⑧	結束バンド (大)	5
⑨	結束バンド (小)	2
—	据付説明書 (本書)	1
—	取扱説明書	1

別売・現地手配品

【別売品】

- ・ 運転リモコン
- ・ エアフィルター
- ・ フィルターボックス

【現地手配品】

- ・ 湿度調節器※
- ・ 給水サービス弁※
- ・ フラッシング用バルブ※
- ・ その他 (断熱パイプ、冷媒配管、ドレン配管、配線、プレフィルター、キャンバスダクト等)
※過加湿防止、およびメンテナンスに必要なので必ず取付けていただきますようお願い致します。

1. 据付けの前に

ユニット運搬・据付け等のとき、ユニットに傷をつけないようにしてください。

2. 据付け場所の選定

- 吹出し空気が部屋全体に行き渡るところ。
- 据付け・サービス時の作業スペースが確保できるところ。
- 侵入外気の影響のないところ。
- 吹出し空気、吸込み空気の流れに障害物のないところ。
- 油の飛沫や蒸気のないところ。
- 粉の飛散のないところ。また、多量の蒸気のないところ。
- 酢 (酢酸) を多量に使用しないところ。
- 可燃性ガスの発生・流入・滞留・漏れのおそれのないところ。
- 高周波を発生する機械のないところ。
- 炎の近くや溶接時のスパッターなどの火の粉が飛び散るおそれのないところ。
- ノイズの影響のないところ。また、エアコン側から他の機器に影響のないところ。
- 吹出口側に火災報知器 (センサー部) が位置しないようにしてください。
(暖房運転時に吹出し温風により火災報知器が誤作動するおそれがあります。)
- 酸性の溶液などを頻繁に使用するところは避けてください。
- 特殊なスプレー (イオウ系)などを頻繁に使用するところは避けてください。
- 海浜地区など特に塩分の多いところは避けてください。
- お客様が容易に触れられない2.5m以上の場所等に据付けてください。
- 天井内が高温多湿雰囲気 (露点温度26℃以上) で、長時間運転されると、室内ユニットに結露する場合があります。そのような条件で使用する可能性がある場合は、室内ユニットの表面全てに断熱材 (10~20mm) を追加し、結露しないようにしてください。


ワイヤレス対応別売受光アダプター

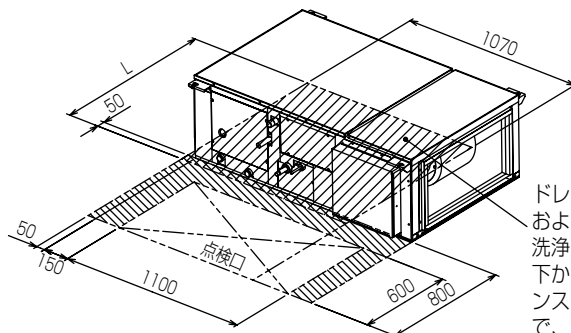
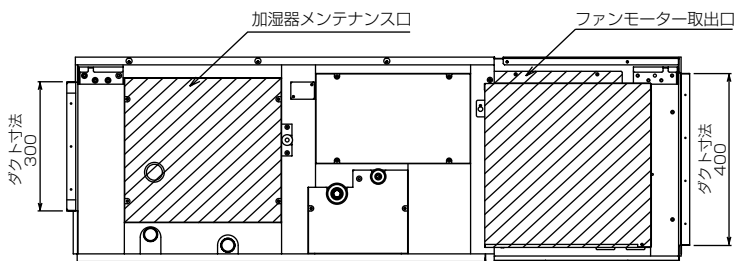
- 蛍光灯、白熱灯よりできるだけ離れたところ。
(ワイヤレスリモコンでの正常な操作ができなくなることがあります。)

2. 据付け場所の選定

◆据付・サービススペースの確保

(単位mm)

加湿器、送風機のメンテナンスの妨げになりますので、冷媒配管、ドレン配管、配線その他は下図の  部および、点検口にかかることのないように施工してください。



ドレンパンの清掃および熱交換器の洗浄をする際には下からのメンテナンスとなりますので、サービススペースを確保してください。

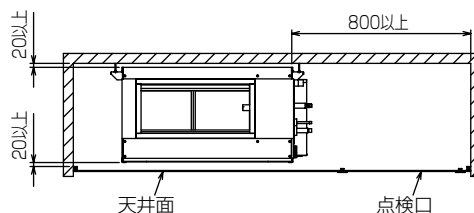
機種	L
GE-P1080M-G	950
GE-P1680M-G	
GE-P2100M-G	1350



警告

据付けは、質量に十分耐える場所に確実に行う。

- 強度不足の場合は、ユニットの落下により、ケガの原因になります。



サービス及びメンテナンスのため指定位置に必ず点検口を設置してください。

◆室内外組合わせ

室内ユニットと室外ユニットの組合わせは室外ユニット側の据付工事説明書を参照ください。

◆複数台設置される場合のお願い (グループ制御含む)

据付工事・サービスメンテナンス時に個々の室内・室外ユニットの組合わせや、グループ制御時のユニットアドレス (ユニット号機) の確認がしやすいように、室内ユニットの製品銘板に組合わせ番号・記号が記入できますので利用ください。

◆別売部品の取付け



別売部品は必ず当社指定の製品を使用してください。また、取付けは専門の業者に依頼してください。ご自分で取付けをされ不備があると水漏れ、感電、火災等の原因になります。

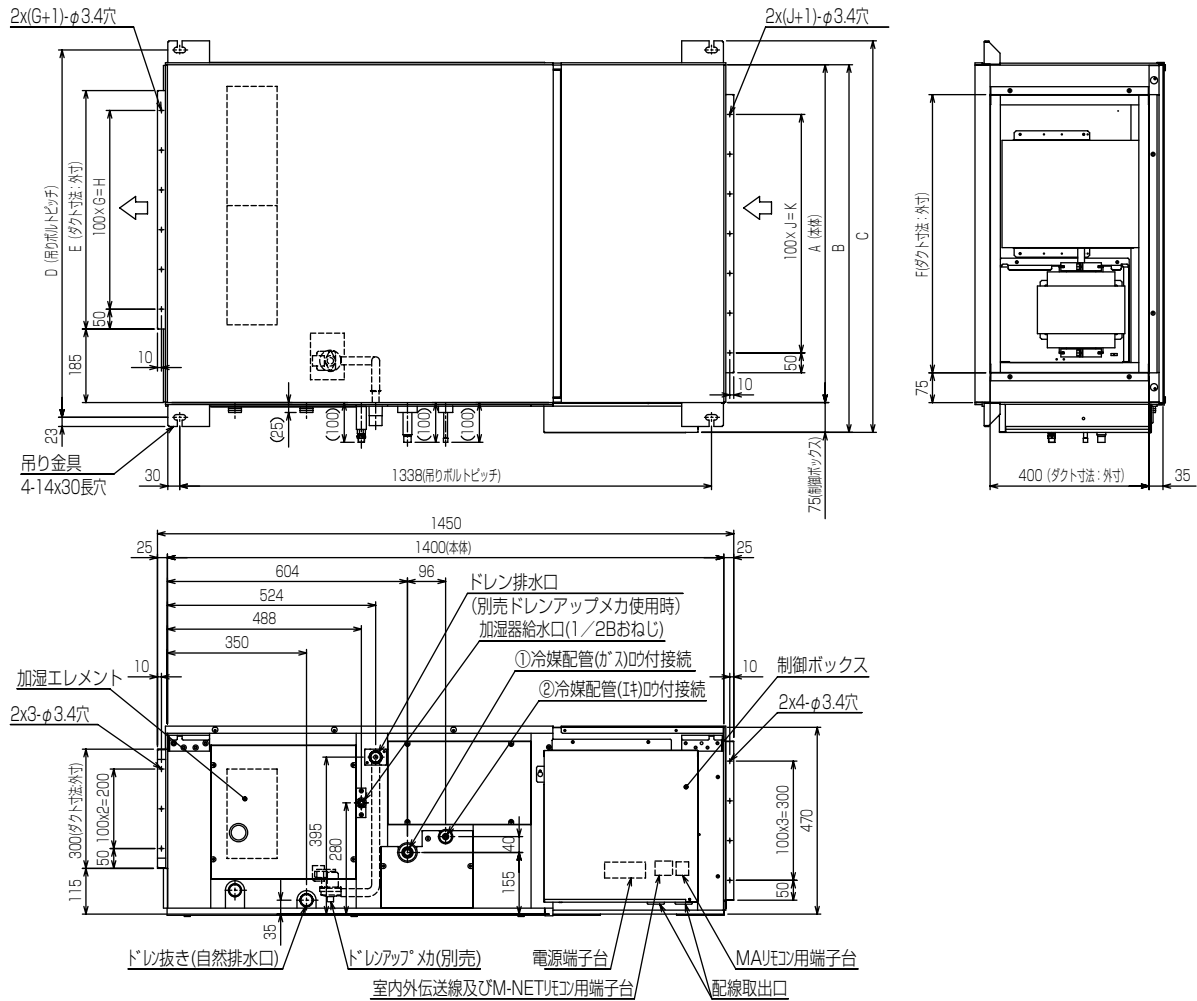
別売部品がある場合は、室内ユニットを据付ける前に取付けた方が容易な場合があります。室内ユニットを据付ける前に、本書とあわせて別売部品に付属の据付説明書もご覧ください。

3. 据付け前の準備

●天井開口穴・吊りボルトピッチ・各配管・各ダクトの位置関係

(単位mm)

◆冷媒配管・ドレン配管・給水配管位置

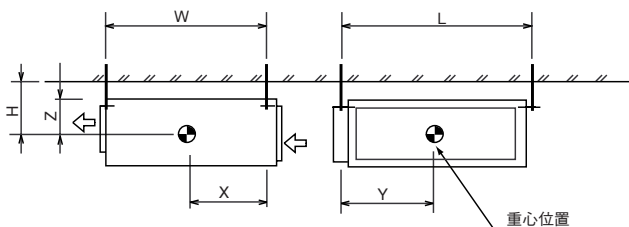


機種	A	B	C	D	E	F	G	H	J	K	①ガス配管サイズ	②I+配管サイズ
GE-P1080M-G	850	925	985	925	600	700	5	500	6	600	φ15.88	φ9.52
GE-P1680M-G	1250	1325	1385	1325	1000	1100	9	900	10	1000	φ19.05	
GE-P2100M-G											φ22.2	

◆吊りボルトの設置

- 据付場所は、製品質量に耐えられるだけの強固な構造にしてください。
 - 吊りボルトは耐震など必要に応じ、振れ止め用耐震支持部材にて補強を行ってください。
※吊りボルトおよび振れ止め用耐震支持部材はM10を使用してください。(現地手配)
 - 天井の処理……建物の構造により異なりますので、くわしくは建築、内装業者とご相談ください。
- ①天井板取外し範囲……客先天井の水平度を正しく保ち、天井板の振動を防ぐためには必ず天井下地(骨組：野縁と野縁受け)の補強が必要です。
 - ②天井下地を切断撤去してください。
 - ③天井下地切断端の補強、および天井板の端固定用の天井下地を追加してください。

◆製品重心位置および製品質量



形名	W	L	H	X	Y	Z	製品質量(kg)
GE-P1080M-G	1338	925	270	660	400	250	97
GE-P1680M-G	1338	1385	270	650	660	250	114
GE-P2100M-G	1338	1385	270	640	660	250	121

3. 据付け前の準備

●天井開口穴・吊りボルトピッチ・各配管・各ダクトの位置関係

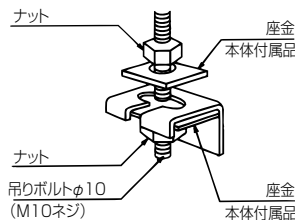
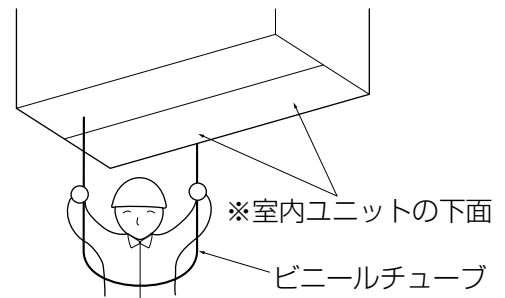
(単位mm)

◆ユニット本体の吊下げ

- 加湿器の汚れおよび破損から保護するため、吹出し口にはダンボール製のカバーが取り付けられています。ダクト接続の直前まで、カバーを取付けた状態にしてください。また、ダクト接続時にカバーを外し忘れのないようご注意ください。
- 室内ユニットは、据付場所まで梱包のまま搬入してください。
- 室内ユニットの吊込みは、アッパー等で本体を持ちあげ吊りボルトに通してください。
- 室内ユニットの設置は、天井張り工事前に施工してください。
- 吊りボルトはM10（現地手配品）を使用してください。

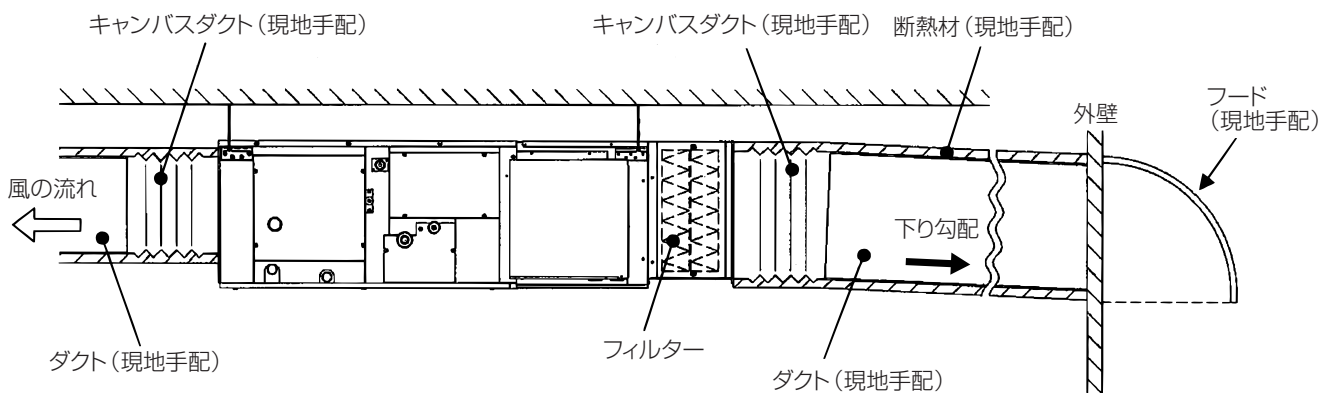
◆本体の位置確認および吊りボルトの固定

- 右図の※印の面が水平になっているか水準器、またはビニールチューブに水を入れて確認した後、吊りボルトのナットを確実に締付け本体と吊りボルトを固定してください。
- ドレン水の排水を確実にを行うため、本体の吊下げ時、水準器等を使用して、必ず水平に吊下げてください。
- 吊りボルトを確実に固定してください。



◆ダクト接続

- ダクトの接続には、ユニットとダクトの間にキャンバスダクトを入れてください。
- ダクト部品には不燃性材料を使用してください。
- 吸込ダクトフランジ、吹出ダクトフランジ、吹出ダクトは結露防止のため十分な断熱を行ってください。
- 室内ユニットの吹出口の近くに分岐用などのダストボックスを設置される場合は、吸込外気が高温高湿時に空気の乱流等により、ダストボックス内が結露するおそれがありますので、ダストボックスの内側に断熱処理を行ってください。
- 吸込側のダクトは必ず下り勾配にしてください。雨水などがユニット内に侵入し、水漏れなどの原因となります。
- 吸込側の空気は、外気のみを吸込むようにしてください。外気以外を吸込むと正常な運転を妨げる原因となります。
- 室内ユニット停止時に外気が室内ユニットに流入すると厳冬期など加湿器凍結の原因となりますので、給気シャッター等の設置をお願いします。
- ダクト接続部は、風もれがないようシーリングを施してください。



⚠注意

本体が必ず水平になるように、据付けてください。

4. 冷媒配管

- 下記注意点以外に3ページの「冷媒R410A使用機器使用上のお願い」も再度確認してください。
- 冷媒配管はJIS H 3300「銅及び銅合金継目無管」のC1220のりん脱酸銅を使用してください。また管の内外面は美麗であり、使用上有害なイオウ、酸化物、ゴミ、切粉など（コンタミネーション）の付着がないことを確認してください。

冷媒R410A機種としての注意点

- 右下表記以外の薄肉配管は、絶対に使用しないでください。

据付や移設などの場合は、冷媒サイクル内に指定冷媒以外のものを混入させない。

空気などが混入すると、冷媒サイクル内が異常高圧になり、破裂などの原因になります。
指定冷媒以外を封入すると、機械的不具合・誤作動・故障の原因となり、場合によっては安全性確保に重大な障害をもたらすおそれがあります。

φ 6.35 肉厚0.8mm	φ 9.52 肉厚0.8mm
φ 12.7 肉厚0.8mm	φ 15.88 肉厚1.0mm

- ろう付けは必ず無酸化ろう付けを行い、配管内に異物、水分が混入しないようにしてください。
- 配管ろう付け時、周囲の部材（断熱材、配線など）にトーチの炎を当てないようにご注意ください。
- 冷媒配管からの水タレ防止のため、十分な防露断熱工事を施工してください。
- 市販の冷媒配管を使用の場合は、液管・ガス管共に必ず市販の断熱材を巻いてください。

（断熱材……耐熱温度100℃以上・厚み12mm以上）

- ① 断熱材の厚さは、配管サイズにより選定すること。

配管サイズ	断熱材の厚さ
φ 6.4mm~25.4mm	10mm以上
φ 28.6mm~38.1mm	15mm以上

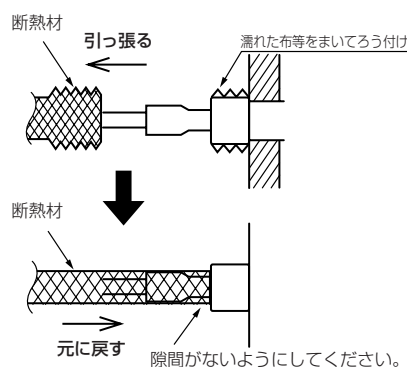
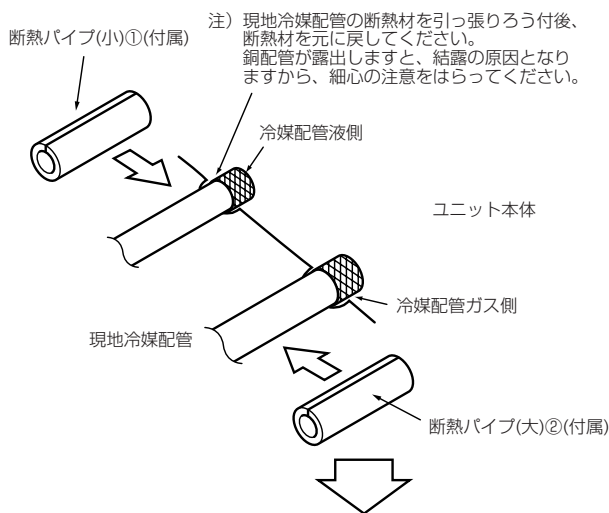
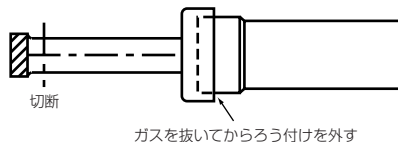
- ② 最上階または高温多湿の条件下で、使用する場合は、上記の厚さ以上にする必要があります。

- ③ 客先指定の仕様がある場合は、それに従ってください。

- 真空引きおよびバルブ開閉操作は、室外ユニットの据付工事説明書を参照してください。

⚠ 注意

ろう付けを外す前にパイプの先端を切断し、ガスを抜いてください。
ガスを抜かずに作業した場合、ろうが飛び散るおそれがあります。



作業手順

1. ユニットの配管先端のキャップをろう付け部より取外してください。
2. 現地冷媒配管の断熱材を引っ張り、ユニット配管部とろう付け後元どおりに戻してください。
※冷媒配管ろう付け時、本体側断熱パイプの焼け、および熱による縮みを防止するため、必ず本体側断熱パイプに濡れた布等をまいて、ろう付けしてください。また、ユニット本体に火が当たらないように十分ご注意ください。
※無酸化ろう付けを行わないと、圧縮機の破損につながるおそれがあります。
必ず窒素置換による無酸化ろう付けをしてください。
市販の酸化防止剤は配管腐食や冷凍機油の劣化の原因になることがあるので使用しないでください。
詳細については、お問い合わせください。
3. 付属の断熱パイプで接続口の断熱処理を行ってください。

◆冷媒量調整

室外ユニットの据付工事説明書を参照して、冷媒量の調整を行います。

5. ドレン配管・給水配管

- ドレン配管の施工時は以下に示す事柄を必ず守ってください。
- ドレン配管は下り勾配（1/100以上）となるようにしてください。
- ドレン配管は、イオウ系ガスが発生する下水溝には、直接入れないでください。
- 接続部から水漏れのないように確実に施工してください。
- 水タレが起らないように、断熱工事を確実に行ってください。
- 室内を通るドレン配管は、必ず市販の断熱材（発泡ポリエチレン比重0.03）を巻いてください。
 - ①断熱材の厚さは、配管のサイズにより選定すること。
 - ②最上階または高温多湿の条件下で使用する場合は、上記の厚さ以上にする必要があります。
 - ③客先指定の仕様がある場合は、それに従ってください。
- 施工後、ドレンが排出されていることを、ドレン配管最終出口部で確認してください。

◆ドレン配管工事

1. ドレン配管は室外側（排水側）が下り勾配（1/100以上）となるようにし、途中にトラップや山越えを作らないようにしてください。
2. ドレン配管の横引きは20m（高低差は含みません）以下にしてください。また、ドレン配管が長い場合には途中に支持金具を設けてドレン配管の波打ちをなくしてください。
エア抜き管は絶対につけないでください。ドレンが吹出する場合があります。
3. ドレン配管は硬質塩ビパイプ一般管VP-25（外径φ32）を使用してください。
4. 必ず付属のドレンホースを使用し、室内ユニットドレン口と現地配管の距離は図②に従い、工事を行ってください。
5. ドレンホースに無理な引張・圧縮荷重がかからないようにしてください。
6. ドレンホースの接合部は日本水道協会規格品の硬質塩化ビニール管用接着剤を使用し、接合および止水してください。
また、差込部が抜けかないよう付属の結束バンドにて固定してください。
7. 集合配管の場合、図③のように本体ドレン出口より10cm低い位置に集合配管がくるようにしてください。
8. ドレン配管の出口は臭気の原因となるおそれのない場所に施工してください。
9. ドレン配管はイオウ系ガスの発生する下水溝に直接入れないでください。

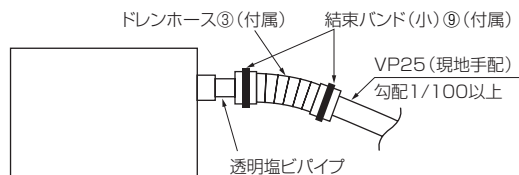
注) ・ドレンホースを曲げて使用しないでください。

・ドレン配管スペースが横方向に取れない場合は、軟質塩ビカフス（現地手配）等による接続をお勧めします。

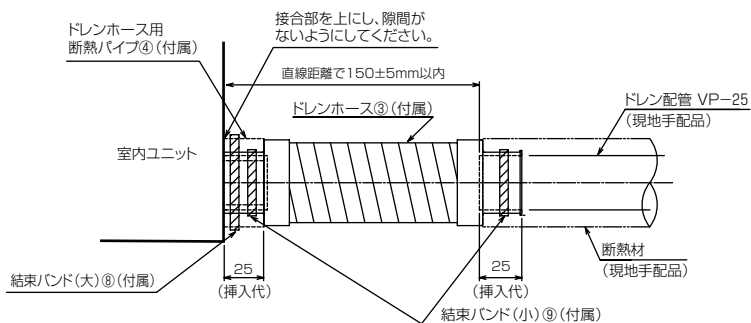
・天井内が高温多湿雰囲気（露点温度26℃以上）で長時間運転されますと、ドレンホース部に結露する場合がありますので、そのような条件で使用できる可能性がある場合は断熱材を貼付けるなどの処置をしてください。

作業手順 (基本例)

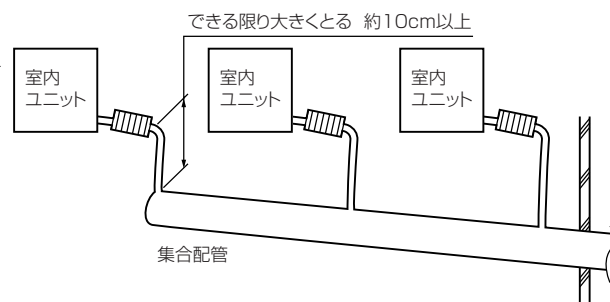
1. 付属のドレンホース③を本体ドレン口に取付け、隙間が無いように奥まで差し込み
(折れ・詰まりが起らないように45°曲げ以下で使用してください)
(接着剤にて接着し、付属の結束バンド(小)⑨で締付け)
2. 現地手配のドレン配管(塩ビパイプ、VP-25)を取付け
(接着剤にて接着し、結束バンド(小)⑨で締付け)
3. 付属のドレンホース用断熱パイプ④にて、本体ドレン口部を断熱し、
付属の結束バンド(大)⑧で締付け
4. 断熱施工(塩ビパイプ、VP-25およびソケット(エルボ含))
5. 排水性確認



図①



図②



図③

△注意

ドレン配管は、確実に排水するよう配管し、結露が生じないように保温してください。
配管工事に不備があると水漏れし、家財等を濡らす原因になります。

△注意

ドレンホース接続時に使用する接着剤は、必ず日本水道協会規格品の硬質塩化ビニール管用接着剤を使用してください。それ以外を使用すると、水漏れし、家財を濡らす原因になります。

5. ドレン配管・給水配管

◆加湿器給水配管工事

△注意

- 加湿器給水は、右記水質基準を満足してください。また給水配管には配管工事用の切削油、洗浄液などの異物が混入しないように注意してください。弁の詰まりや加湿器の劣化を早める原因となります。
- 加湿器用への給水は温度：5℃～40℃、水圧0.07～0.5MPaの範囲でお使いください。給水圧が0.5MPaを超える場合は、減圧弁（現地手配）を設置して使用範囲内となるようにしてください。使用範囲外で使用すると、水漏れの原因となります。
- 給水配管は継手部付近からの急な曲げ加工は行わないでください。破損等による水漏れの原因となります。
- 加湿器給水配管は結露が生じないよう十分に断熱工事を行ってください。結露が発生すると、水たれ等により家財を濡らす原因となります。
- 加湿器給水配管は凍結しないよう十分に断熱工事を行ってください。給水配管の凍結が頻繁に起きると、配管の破裂などによる水漏れの原因となります。
- リングナットの締付けはトルクレンチ（10N・m）を使用してください。締付不足は水漏れの原因となります。また、締付けすぎは、リングナット割れによる水漏れの原因となります。
- 給水配管に力が加わらないよう、給水配管を固定してください。
- 配管工事後もフラッシング（配管のブロー）が行えるように給水管には、フラッシング用バルブやプラグを取付けてください。
- 給水配管は公共の水道管に直接接続することはできません。公共の水道管から給水する場合は、シスターンタンク（型式認可品）をご使用ください。
- シリカ成分を多く含んでいる水を給水に用いると、白い粉が吹き出る場合がありますので、現地にて純水器の取付けをおすすめします。（軟水器は取付けないでください。）

項目	指針値
全硬度	70mg/l以下
Mアルカリ度	50mg/l以下
溶性シリカ	30mg/l以下

① 下図を参考に、加湿器給水配管工事を行ってください。

※加湿器・送風機をメンテナンスする際の妨げになるため、給水配管は必ず点検口にかかることのないよう施工してください。
 （2. 据付け場所の選定を参照ください。）

※リングナットの締付けには、トルクレンチ（10N・m）を用い、締付トルクを守ってください。

締付不足、締付け過ぎは、水漏れの原因となります。
 30N・m以上での締付けは、応力腐食割れの原因となるので行わないでください。

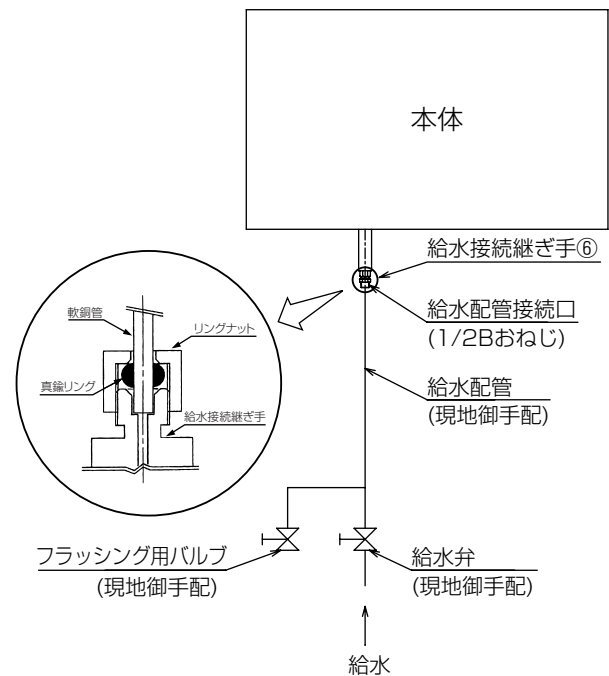
※給水配管の接続はリングジョイント式です（シーлтテープ不要）。着脱を繰り返すと、ジョイント部の変形により水漏れの原因となります。また、給水配管は急な曲げ加工を行わないでください。配管詰まりによる給水不良や配管破損による水漏れの原因となります。

※室内ユニットからなるべく近い給水管に、給水用サービス弁（現地手配）を1台につき1個必ず設置してください。

※給水配管工事の際、切りくず等が配管内に入らないよう水道水で洗浄してから配管する、もしくは給水配管の途中にフラッシング用バルブを設けて加湿器への給水前に水の濁りがなくなるまで十分排水を行ってください。

△注意

給水配管接続部のリングナットは着脱を繰り返すと、ジョイント部の変形により水漏れの原因となります。メンテナンス・部品交換等で接続を外した場合は、給水軟銅管（当社指定サービス部品）を手配いただき、必ず交換してください。交換後は必ず水漏れ確認を行ってください。



② 給水配管に漏れがないことを確認してください。

確認方法はP16「加湿器の給水確認方法」を参照してください。

③ 給水配管接続部に断熱工事を行ってください。

※加湿器給水配管は凍結しないよう十分に断熱工事を行ってください。給水配管の凍結が頻繁に起きると、配管の破裂等による水漏れの原因となります。

6. 電気配線工事

電気工事についてのご注意

1. 電気工事は、「電気設備に関する技術基準」「内線規程」および電力会社の規定に従ってください。
2. 電気配線工事は電力会社の認定工事店で行ってください。

⚠ 警告

電気工事は、電気工事士の資格のある方が、「電気設備に関する技術基準」、「内線規程」、および据付工事説明書に従って施工し、必ず専用回路を使用してください。電源回路に容量不足や施工不備があると感電・火災の原因になります。

3. 電源には、必ず漏電遮断器を取付けてください。
4. ユニットの外部では、制御回路の電線（リモコン線・伝送線）と電源配線が直接接触しないように施設してください。
5. 配線の接続はネジの緩みのないように確実に行ってください。

⚠ 注意

電源用端子台に単線とより線を併用しないでください。また、異なったサイズの単線またはより線を併用しないでください。端子台のねじゆるみや接触不良が生じ、発煙・発火の原因になります。

6. 天井裏内の配線（電源・リモコン・伝送線）はネズミ等により、かじられ切断する場合があります、できる限り鉄管等の保護管内に通してください。
7. MAリモコン用・伝送線用端子台には200V電源を接続しないでください。（故障します。）
8. 室内ユニットとリモコンおよび室外ユニットを必ず配線接続します。
9. 必ずD種接地工事を行ってください。
10. 制御配線は以下の条件からお選びください。

⚠ 警告

各配線は、張力が掛からないように配線工事をする。

- 断線したり、発熱・火災の原因になります。

制御配線の種類と許容長

制御配線には、「伝送線」と「リモコン線」があります。

システム構成により、配線の種類および許容長が異なります。配線工事の前に、必ず室外ユニットの据付工事説明書をご覧ください。

また、伝送線が長い場合やノイズ源がユニットに近傍している場合は、ノイズ障害防止のためにユニット本体をノイズ源から離してください。

(1) 伝送線配線

配線の種類	対象施設	全ての施設
	種類	シールド線
	線数	CVVS・CPEVS
	線径	2心ケーブル 1.25mm ² 以上
室内外伝送線最遠長		最大200m
集中管理用伝送線および室内外伝送線最遠長 (室内ユニットを経由した最遠長)		最大500m *集中管理用伝送線に設置される伝送線用給電ユニットから各室外ユニットおよびシステムコントローラーまでの配線長は最大200m

(2) リモコン配線

配線の種類		MAリモコン (注1)	M-NETリモコン (注2)
	種類	VCTF, VCTFK, CVV CVS, VVR, VVF, VCT	シールド線 MVVS
	線数	2心ケーブル	2心ケーブル
	線径	0.3~1.25mm ² (注3) (0.75~1.25mm ²) (注4)	0.3~1.25mm ² (注3) (0.75~1.25mm ²) (注4)
総延長		最大200m	10mを超える部分は、 室内外伝送線最遠長の内数としてください

(注1) MAリモコンとは、MAスモースリモコン、MAスマートリモコン、MAコンパクトリモコンおよびワイヤレスリモコン(受光アダプター)を示します。

(注2) M-NETリモコンとは、MEリモコンおよびM-NETコンパクトリモコンを示します。

(注3) 作業上、0.75mm²までの線径を推奨します。

(注4) コンパクトリモコンの端子台へ接続する場合は、()内の線径としてください。

6. 電気配線工事

電源線・リモコン配線

手順 1.

ドライバーで、制御箱のカバーを固定しているネジ（2カ所）を取外してください。

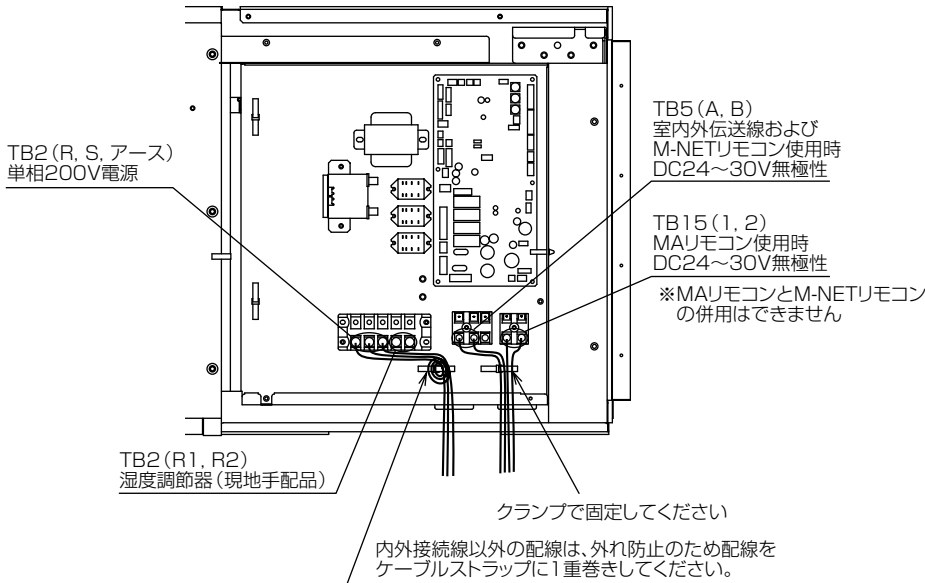
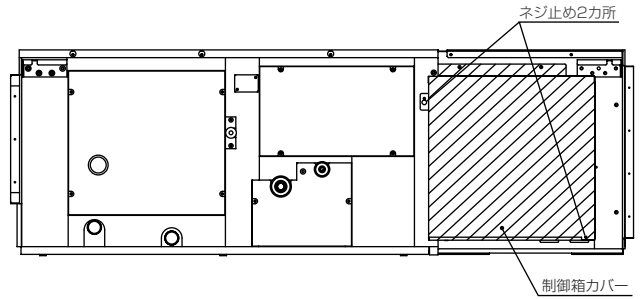
手順 2.

電源配線、伝送配線およびリモコン配線を行ってください。

手順 3.

配線が終わりましたら、ゆるみ誤りのないことを再度確認のうえ、制御箱カバーを取付けてください。

注) 制御箱カバーを取付ける際、配線を挟込まないでください。断線の原因となります。



湿度調節器 (現地手配品)

- 制御箱カバーを取外し、端子台 (TB2) の端子 R1, R2間に接続されている短絡線 (赤色) を取外し、R1, 2間に湿度センサー (無電圧接点入力) を接続してください。

⚠ 注意

現地側電気配線をクランプで確実に固定してください。

⚠ 注意

電源配線は、張力がかからないように配線工事をしてください。断線したり、発熱・火災の原因となります。

◆ 電源配線

電源配線は、事前に所轄の電力会社にご相談のうえ、その指示に合った配線をしてください。配線にあたっては、「電気設備に関する技術基準」および最新の「内線規程 (JEAC8001)」に従ってください。



室内電源配線

機種	漏電遮断器 定格電流	手元開閉器		配線用遮断器 定格電流	室内電源線 太さ	アース線 太さ
		開閉器容量	B種ヒューズ			
全機種共通	15A	15A	15A	15A	φ1.6mm以上	φ1.6mm以上

漏電遮断器は下記仕様品または、同等品を選定ください。

定格電流	15A
漏電遮断器形名	NV30-Cシリーズ
定格電流	15A
定格感度電流	30mA
動作時間	0.1s以内

NVは三菱電機製品の形名です。

⚠ 注意

正しい容量のブレーカー (漏電遮断器・手元開閉器 (開閉器+B種ヒューズ)・配線用遮断器) を使用する。

- 大きな容量のブレーカーを使用すると、故障や火災の原因となります。

- ※1. 電源には必ず漏電遮断器を取付けてください。
(3mm以上の接点間隔により切断のための手段または固定配線に電源を切り離す装置を有する必要があります。)
- ※2. 漏電遮断器が地絡保護専用の場合には、漏電遮断器と直列に手元開閉器 (開閉器+B種ヒューズ) または、配線用遮断器が必要となります。
- ※3. 電線にはTマークもしくはPSEマーク付きのものを使用してください。

6. 電気配線工事

◆リモコン・室内外伝送線の接続

<a. 室内外伝送線>

室外ユニット (OC) の室内外伝送線用端子台 (TB3) のA, B端子と蓄熱槽ユニット (TU) の室内外伝送線用端子台 (TB5) のA, B端子/定速ユニット (OS) の室内外伝送線用端子台 (TB3) のA, B端子/分流コントローラー (BC) の室内外伝送線用端子台 (TB1) のA, B端子、および各室内ユニット (IC) の室内外伝送線用端子台 (TB5) のA, B端子を渡り配線します。
(無極性2線)

※伝送線が長い場合やノイズ源がユニットに近接している場合は、シールド線の使用を推奨します。

[シールド線の処理]

シールド線のアースは、OCのアースネジと、{TUの端子台 (TB5) / OSの端子台 (TB3) / BCの端子台 (TB1)} のS端子、およびICの端子台 (TB5) のS端子とを渡り配線します。

<b. MAリモコン配線>

ICのMAリモコン線用端子台 (TB15) の1, 2端子をそれぞれMAリモコン (MA) の端子台に接続します (無極性2線)

※MAリモコンは、室内ユニットCタイプ以降の機種に接続可能です。

[2リモコン運転の場合]

2リモコンとする場合は、ICの端子台 (TB15) の1, 2端子と2つのMAリモコンの端子台をそれぞれ接続します。

※一方のMAリモコンの主従設定を従リモコンにしてください。(設定方法は、MAリモコンの据付説明書をご覧ください。)

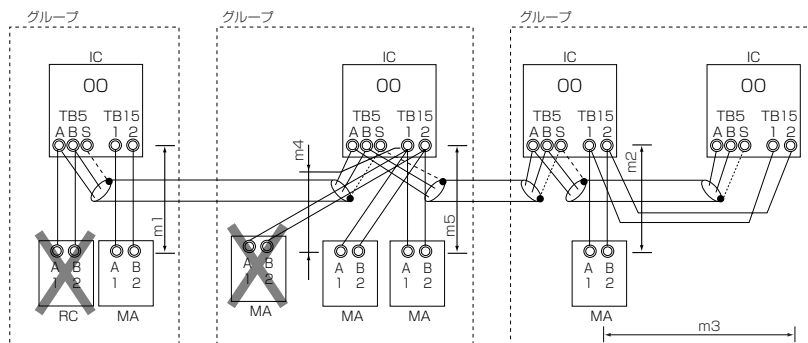
※リモコン同士での渡り配線は禁止です。リモコンの端子台には配線1本しか接続できません。

[室内グループ運転の場合]

ICをグループ運転をする場合は、両方のICの端子台 (TB15) の1, 2端子同士を接続します。(無極性2線)

※機能が異なる室内ユニットを同一グループ運転する場合は、親機室内ユニットのみアドレス設定が必要になります。同一グループ内の一番機能が多い室内ユニットのアドレスを01~50の若い番号に設定してください。

※ロスナイを連動させる場合は、リモコンにて連動設定を行ってください。(設定方法は、MAリモコンの据付説明書をご覧ください。)



<許容長>

MAリモコン配線

総延長 (0.3~1.25mm²)

m1 ≤ 200m

m2+m3 ≤ 200m

m4+m5 ≤ 200m

<禁止事項>

同一グループの室内ユニットにM-NETリモコンとMAリモコンとの併用接続はできません。

同一グループの室内ユニットに3台以上のMAリモコンは接続できません。

<c. M-NETリモコン配線>

室内ユニット (IC) の室内外伝送線用端子台 (TB5) のA, B端子をそれぞれM-NETリモコン (RC) の端子台に接続します。
(無極性2線)

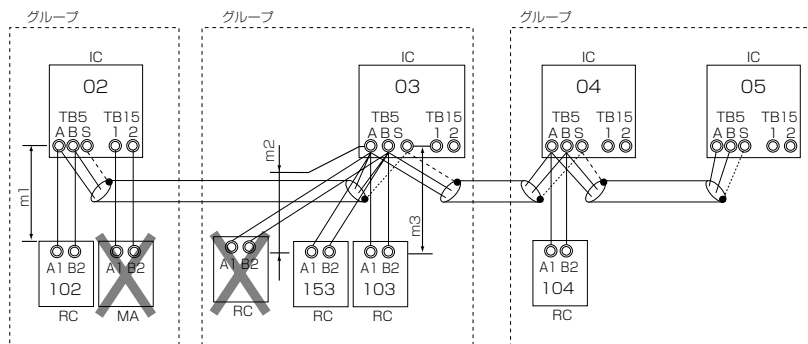
[2リモコン運転の場合]

2リモコンとする場合は、ICの端子台 (TB5) のA, B端子と2つのRCの端子台をそれぞれ接続します。

[室内グループ運転の場合]

ICをグループ運転をする場合は、同一グループとするICの親機IC端子台 (TB5) のA, B端子とRCの端子台を接続します。(無極性2線)

※機能が異なる室内ユニットを同一グループ運転する場合は、同一グループ内の一番機能が多い室内ユニットを親機としてください。



<許容長>

M-NETリモコン配線

総延長 (0.5~0.75mm²)

m1 ≤ 10m

m2+m3 ≤ 10m

注:ただし、10mを超える場合は、配線径を1.25mm²とし<室内外伝送線>の内数としてください。

<禁止事項>

同一グループの室内ユニットにM-NETリモコンとMAリモコンとの併用接続はできません。

同一グループの室内ユニットに3台以上のM-NETリモコンは接続できません。

6. 電気配線工事

◆アドレス設定（必ず元電源を切った状態で操作します。）

1. アドレス(SW12, 11)の設定は、下記例のように10の位(SW12)と1の位(SW11)の組み合わせになります。
(例) アドレス“03”は、10の位(SW12)：“0” 1の位(SW11)：“3”
アドレス“25”は、10の位(SW12)：“2” 1の位(SW11)：“5”
*システム構成により、アドレス設定の可否およびアドレス設定範囲が異なります。工事前に、室外ユニット据付工事説明書をご覧ください。
2. 分岐口番号(SW14)の設定は、シティマルチ(W)R2システムの場合、必要となります。
*分岐口番号は、室内ユニットが接続されている分流コントローラーの分岐口の番号です。(1～Fの16進表示)
(例) 分岐口番号“3”は、SW14：“3” 分岐口番号“10”は、SW14：“A”
*各スイッチの出荷時設定は“0”です。
3. アドレス設定後、製品名板にアドレス記入欄がありますので、油性マジック等でアドレスを必ず記入します。
4. リモコンにフィルターサインを表示させない場合（お客様と相談願います）は、アドレス基板のSW1-2をOFFに切換えます。

◆別売部品組込時のお願い

⚠警告

別売部品は必ず、当社指定の製品を使用してください。また、取付けは専門業者に依頼してください。ご自分で取付けをされ、不備があると、水漏れや感電、火災等の原因になります。

◆冷房専用タイプとして使用される場合

冷房専用タイプとしてご使用される場合は、室内ユニット制御基板上のディップスイッチSW3-1をONにセットします。

◆遠方表示項目を切り替えたい場合（SW1-5）

●遠方表示項目を切り替えたい場合

M制御遠方表示キット(別売：PAC-YU80HK)をご使用の場合、室内ユニット制御基板またはアドレス基板上のディップスイッチ(SW1-5)の設定により、表示項目を切り替えることが可能です(工場出荷時はOFF設定)。

遠方表示項目の切り替え

SW1-5	表示項目
ON	サーモON信号
OFF	送風機出力信号

◆停電自動復帰詳細設定方法（SW1-9,10）

- 室内ユニットに供給する元電源の入・切により運転・停止を行う場合や、停電復帰後、前回の状態に復帰させたい場合
室内ユニット制御基板またはアドレス基板上のディップスイッチSW1-9、SW1-10により、下表の通り機能を選択できます。
(工場出荷時は共にOFF設定)。

電源発停・復電時の室内機動作

SW1-9	SW1-10	室内機の復電時の動作
OFF	ON	電源を切るまたは停電する前の状態にかかわらず運転開始（約5分後）
ON	OFF	電源を切るまたは停電する前に運転していた場合に運転開始（約5分後）
OFF	OFF	電源を切るまたは停電する前の状態にかかわらず停止のまま
ON	ON	※5

- ※1 室外ユニットの電源は遮断しないでください。室外機のクランクケースヒーターの電源が遮断されるため、復電後に運転させた場合に圧縮機故障の原因になります。
- ※2 ドレンポンプかつ加湿器搭載機種でのご使用はできません。
- ※3 ドレンポンプ搭載機種は、同一冷媒系統一括の電源発停のみ対応しています。
- ※4 グルーピングされている全ての室内機に同一のディップスイッチ設定が必要です。
- ※5 G-150ADにより、汎用制御PLCソフトで空調機の外部入出力を制御する場合は、ディップスイッチSW1-9およびSW1-10を共にONにしてください。

7. 試運転方法〔取扱説明書もご一読ください〕（試運転以外での長時間の運転はおやめください。建築中の現場などで長時間運転しますと、ほこりやにおいが付着する場合があります。）

△注意

- 試運転をする際は、最低12時間以上前に電源を入れてください。通電時間が短いと、液圧縮による圧縮機故障の原因となります。
- 電源端子台（TB2）と大地間を500Vメガーで測定し、絶縁抵抗が1.0MΩ以上あることを確認してください。
絶縁抵抗が1.0MΩ以下の場合は運転をしないでください。
※ 据付け直後、または元電源を切った状態で長時間放置した場合には、圧縮機内に液冷媒がたまることで絶縁抵抗が1.0MΩ近くまで低下する場合があります。その場合は12時間以上、元電源を入れたあとに測定してください。
- 伝送端子台（TB5）にはメグチェックを絶対にかけないでください。制御基板が故障する原因となります。
- 試運転時に内装工事が完了していない場合は、内装工事が完了するまで室内ユニットの運転をしないようお客様等に説明してください。内装工事で使用される塗料、接着剤などから発生する物質により室内ユニットの内部が過度に汚染されると、露飛び、水漏れの原因となります。

試運転前にご確認ください

チェック項目（確認した項目についてチェックを記入してください。）	不備のある場合
冷媒配管、ドレン配管、給水配管、ダクト等の断熱工事は完全に行いましたか。	水漏れ
ガス漏れ検査によるチェックを行いましたか。	不冷・不暖
室内ユニット・室外ユニットの据付けは緩み等なく、確実に据付けられていますか。	落下、振動
電源、伝送線は正しく配線されていますか。	運転不良、焼損
冷媒配管、ドレン配管、給水配管は正しく配管されていますか。	運転不良、水漏れ
ドレン排水の確認を行いましたか。	水漏れ
電源電圧・冷媒種類は銘板に記載されている内容と間違いはありませんか。	運転不良、焼損
アース工事はされていますか。	感電（漏電時）
電源配線の太さ、仕様は適正なものを使っていますか。	焼損
室内ユニット・室外ユニットの吸込口、吹出口が障害物等でふさがれていませんか。	運転不良
加湿器保護用のカバー（ダンボール製）は取外しましたか。	運転不良、加湿不良
室外ユニットの液・ガス管ボールバルブは全開になっていますか。	運転不良
試運転前に12時間以上通電していますか。	圧縮機故障
給水配管のフラッシング用バルブでにごりがなくなるまで排水を行いましたか。	加湿器の臭い、よごれ

室内ユニットの試運転方法

- ① リモコンの **〔試運転〕** ボタンを2度押してください。試運転モードに入ります（※1）。
 - 試運転中は2時間の切タイマーが自動的に入り、時間経過後は自動的に運転を停止します。
 - 試運転中は、リモコンの時刻表示部に試運転の残り時間が表示されます。
 - 試運転中は、リモコン表示部右上には室内ユニットの冷媒配管温度が表示されます。
 - 試運転中は加湿器への給水は行われません。
 ※) 試運転方法はリモコンにより多少異なりますので、詳しくはリモコンに付属されている説明書をご覧ください。
MAスマートリモコンをご使用の場合は、リモコン付属の説明書または後述の試運転方法を参照ください。
- ② リモコンの **〔運転切替〕** ボタンで、冷房（または暖房）運転にしてください（※1）。
吹出口から冷風（暖房時は温風）が吹き出すことを確認してください（※2）。
※1 暖房運転の場合、温風が出始めるまで多少時間がかかります。
※2 試運転を実施する時期によって、適切な運転モード（冷房または暖房）を選択してください。
- ③ リモコンの **〔運転/停止〕** ボタンを押してください。
試運転モードが解除されます。

暖房試運転中に加湿器を運転したい場合

次頁「加湿器の給水確認方法」を実施後、制御箱内のディップスイッチ（SW 3-5）の設定をOFFにしてから、ユニットを暖房試運転モードにしてください。

【ご注意ください】

- 湿度調節器（現地手配品）の設定は最大にしてください。また、試運転確認後は、必ず湿度調節器の設定を元に戻してください。
- 湿度調節器の設定を最大にした状態で長時間試運転をすると、過加湿となるおそれがありますので、運転時間は30分程度としてください。
- 室内ユニットサービスパネルを取外した状態で、ユニットの試運転をしないでください。
- 試運転確認後は、必ず制御箱内のディップスイッチ（SW 3-5）の設定をONに戻し、暖房試運転を1時間程度行って加湿器を十分に乾燥させてください。加湿器の乾燥が不十分の場合、臭いの原因となります。

7. 試運転方法 [取扱説明書もご一読ください]

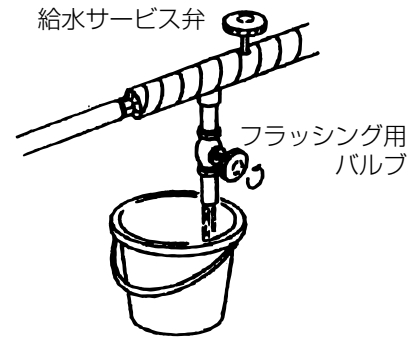
加湿器の給水確認方法

● 試運転前にフラッシング用バルブでにごりがなくなるまで排水を行ってください。
加湿器の臭いや、汚れの原因となります。

① 給水配管のフラッシングを行ってください。

【給水配管のフラッシング要領】

- (1) 給水サービス弁を開けてください。
- (2) フラッシング用バルブを開け、給水がきれいになるまで十分に放水してください。
 - 給水圧力が高い場合や、エアが入っている場合は、水が勢いよく噴出することがあるのでご注意ください。
 - 水がこぼれた場合に備え、下部の品物はできる限り移動させ、必要に応じてビニールシートを敷くなどして、養生してください。
 - フラッシング用バルブを閉めたあとも、内部の残水が出る場合がありますのでご注意ください。
- (3) 作業終了後は、フラッシング用バルブを閉め、水漏れがないことを確認してください。



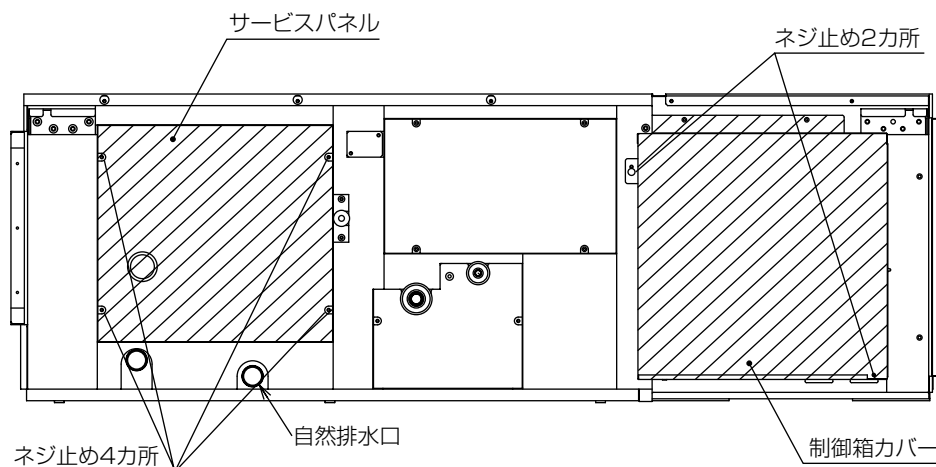
上図は実施例です。給水がきれいになるまで十分に放水してください。

② 湿度調節器（現地調達品）の設定を最大にしてください。

③ 試運転前に給水配管が確実に接続されているか、再度確認してください。

④ 給水配管の給水弁を開いてください。（このときはまだ、加湿器に給水されません。）

⑤ 加湿器側のサービスパネルおよび制御箱カバーを取外してください。



⑥ 加湿器の試運転を実施し、ユニット外・ユニット内の給水配管部から水が漏れていないことを確認してください。

(1) 制御箱内にある加湿器試運転コネクタ（2ピン、赤色）に取付けられているダミーコネクタを取外し、付属の試運転コネクタ⑤を挿入してください。加湿器に給水が開始されます。

- 別売ドレンアップメカを組込んでいる場合は、加湿器試運転コネクタを長時間挿入したままにしないでください。
加湿器試運転コネクタでドレンアップメカは運転しないため、ユニット内の水が排水されません。
- 給水確認は、必ず送風機を停止して行ってください。また、ドレンアップメカは運転しないでください。

(2) 試運転確認後は、加湿器試運転コネクタを抜いてダミーコネクタを再度取付けてください。

給水配管の給水弁を閉め、加湿器が十分に乾燥するまで1時間程度暖房試運転を行ってください（*）。

また、ドレンアップメカ組込みの場合は自然排水口からドレンパン内の水を抜いてください。

*リモコンの試運転ボタンを2度押しすることで試運転モードに入ります。（運転モードは暖房にしてください。）

⑦ 制御箱カバーおよびサービスパネルを取付けてください。

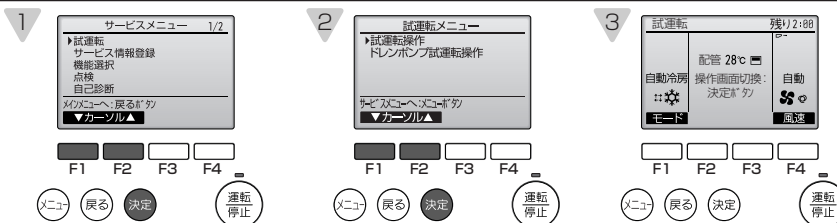
◆試運転方法（MAスマートリモコンをご使用の場合）

【手順1】12時間以上に元電源を入れます。

リモコンの電源ランプ(ミドリ)と“Please Wait”が点滅表示されます。点滅表示中はリモコンからの操作ができません。“Please Wait”が消灯してから操作してください。電源投入後、“Please Wait”は約2分間表示されます。

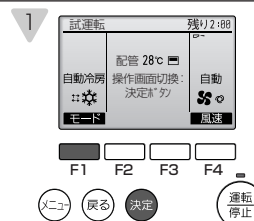
【手順2】リモコンを『試運転』に切換えます。

- 1 サービスメニュー画面で「試運転」を選択し[決定]ボタンを押します。
- 2 試運転メニューが表示されますので、「試運転操作」を選択し[決定]ボタンを押します。
- 3 試運転が開始され、試運転操作画面が表示されます。



【手順3】試運転操作を行い吹出し温度の確認をします。

- 1 [F1]ボタンを押して運転切換を行います。
冷房運転…冷風の吹出しを確認します。
暖房運転…温風の吹出しを確認します。



【手順4】室外ユニットのファン運転を確認します。

室外ユニットは、ファンの回転数をコントロールし能力制御をしています。そのため外気の状態によってファンは低速で回り、能力不足にならない限りその回転数を保持します。従って、そのときの外風によりファンが停止、または逆回転となることがありますが、異常ではありません。

【手順5】試運転の終了

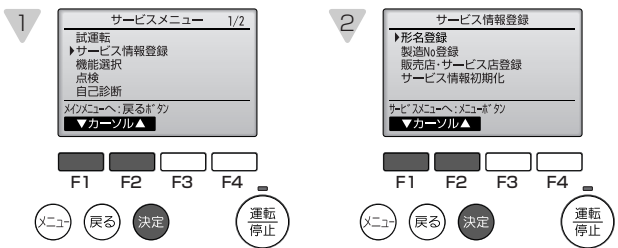
- 1 [運転/停止]ボタンを押して試運転を終了させます。(試運転メニューに戻ります。)

MAスマートリモコンをご使用の場合のサービス情報の登録

リモコンへの形名、製造番号登録、ならびに販売店名やサービス店名、それぞれの連絡先を登録することで、異常発生時、異常画面に表示することができます。

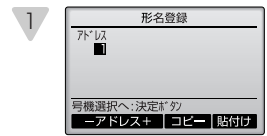
【手順1】リモコンを『サービス情報登録』に切替えます。

- 1 サービスメニュー画面で「サービス情報登録」を選択し「決定」ボタンを押します。
- 2 サービス情報登録画面から「形名登録」を選択し「決定」ボタンを押します。



【手順2】登録する冷媒アドレス、室外ユニット、室内ユニットを選択します。

- 1 [F1]、[F2] ボタンで登録する冷媒アドレスを選択し、「決定」ボタンを押します。
・冷媒アドレス:0~255



【手順3】形名を登録します。

- 1 形名を登録します。形名は最大18文字まで入力できます。
 - [F1]、[F2] ボタンで入力カーソルを左方向、右方向に移動させます。
 - [F3]、[F4] ボタンで入力カーソル部の文字を選択します。
 - 入力が終わりましたら「決定」ボタンを押します。(【手順2】に移動します。)



【手順2】～【手順3】の操作を繰り返し、選択した冷媒アドレスのユニット形名を登録します。冷媒アドレスを変更する場合は【手順3】の画面で「戻る」ボタンを押すことで、【手順2】の画面に移動しますので、冷媒アドレスの変更を行い、同様の手順で形名登録を行ってください。

上手な使い方…登録した形名情報を冷媒アドレス単位でコピー、貼付けることができます。

- 【手順2】にて [F3] ボタンを押すことで、選択している冷媒アドレスの形名情報をコピーします。
- 【手順2】にて [F4] ボタンを押すことで、コピーした形名情報を選択している冷媒アドレスに上書きします。

【手順4】製造番号を登録します。

- 1 【手順1】-2で「製造 No 登録」を選択し「決定」ボタンを押します。
- 2 【手順2】～【手順3】の要領で製造番号を登録します。
製造番号は最大で8文字まで入力できます。



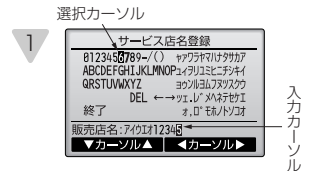
【手順5】販売店・サービス店を選択します。

- 1 サービス情報登録画面から「販売店・サービス店登録」を選択し「決定」ボタンを押します。
- 2 [F1]、[F2]ボタンで登録する項目（「販売店」「販売店 TEL NO」「サービス店」「サービス店 TEL NO」）を選択し、「決定」ボタンを押します。



【手順6】販売店名・サービス店名を登録します。

- 1 販売店名、サービス店名を登録します。形名は最大で10文字まで入力できます。
 - [F1]～[F4]ボタンで選択カーソルを移動させ入力文字を選択します。
 - 「決定」ボタンで選択カーソルが示す文字を入力カーソル部に入力します。
 - 入力カーソルを移動させたい時は、選択カーソルで「←」「→」を選択し、「決定」ボタンを押すことで移動します。
 - 入力文字を消したいときは、選択カーソルで「DEL」を選択し「決定」ボタンを押すことで入力カーソル部の文字を消去します。
 - 入力が終わりましたら選択カーソルで「終了」を選択し「決定」ボタンを押すことで、入力内容を記憶し【手順5】-2に戻ります。

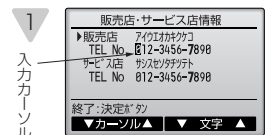


【手順7】販売店 TEL NO・サービス店 TEL NO を選択、登録します。

- 1 【手順5】-2で「販売店 TEL NO」、もしくは「サービス店 TEL NO」を選択し、「決定」ボタンを押します。

【手順8】販売店 TEL NO・サービス店 TEL NO を選択、登録します。

- 1 販売店 TEL NO、サービス店 TEL NO を登録します。
TEL NO は最大13文字まで入力できます。
 - [F1]、[F2] ボタンで入力カーソルを左方向、右方向に移動させます。
 - [F3]、[F4] ボタンで入力カーソル部の文字を選択します。
 - 入力が終わりましたら「決定」ボタンを押します。(【手順7】移動します。)



8. 保守点検方法【工事店さま用】

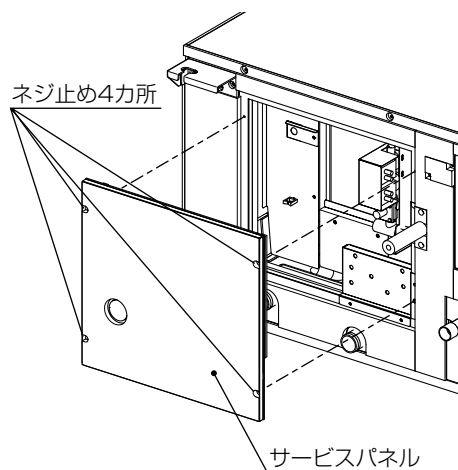
長い間ご使用いただくため、暖房シーズンイン時（汚れの状況により周期を早める）を目安に下記の点検を工事店にご依頼ください。尚、保守点検の際は必ず電源を切ってから行ってください。

点検部品	保守点検内容		保守を怠った場合
	点検項目	処置方法	
ストレーナー	ゴミによる目詰まりの点検	ストレーナーの洗浄を行ってください。	加湿不能
	Oリング亀裂の点検	亀裂が生じている場合は交換してください。	水漏れ
加湿器給水系統	水漏れの点検	水漏れが生じている場合は、部品を交換してください。	水漏れ
ドレンパン	ドレンパン内の汚れを点検	汚れている場合は、ドレンパンの清掃を行ってください	排水不良
加湿モジュール	加湿モジュール表面のごみ・ほこり スケール成分析出の点検	モジュールの洗浄してください。洗浄しても解消されない場合は加湿モジュールを交換してください。	風量低下 加湿不良
エリミネーター (水滴飛散防止フィルター)	エリミネーター表面のごみ・ほこりの点検	エリミネーターを清掃してください。	風量低下
フィルター	ゴミによる目詰まりの点検	フィルターを清掃してください。	風量低下
ドレンアップメカ（※）	排水性能の点検	排水性が低下している場合は部品を交換してください。	加湿不能

※別売品（組込み時のみ点検ください）

点検前の準備

- 点検作業前に、加湿モジュールを十分に乾燥させてください（※）。
※暖房試運転、または給水弁を閉じた状態で暖房または送風運転を行うことで加湿モジュールの乾燥運転が行えます。
- 本体の電源を落としてください。
- 加湿モジュールから水が垂れる場合があるため、ビニールを敷くなどして養生してください。
- サービスパネルを固定しているネジ（4カ所）を取外してください。



加湿器給水系統の点検

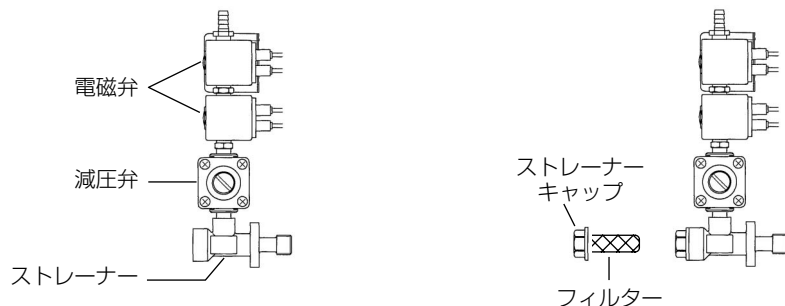
- 給水サービス弁を開いた状態で、給水配管の接続部、ストレーナー、減圧弁、電磁弁等から水漏れがないことを確認してください。
 - 水温によって、ストレーナー等の表面に結露が見られる場合がありますが、水漏れではありません。
 - 水漏れが確認された場合は給水サービス弁を閉じ、該当部品を交換してください。

ドレンパンの点検

- サービスパネルからドレンパン内を点検し、内部にゴミなどがある場合は取り除いてください。
 - ドレンパン内部のよごれ（ぬめり等）がひどい場合は、ドレンパンの清掃を行ってください。

ストレーナーの清掃方法

- 給水サービス弁を閉じてください。
- スパナを使ってストレーナーのキャップを取外してください。
 - 作業前に再度給水サービス弁が閉じられていることを確認してください。
- ストレーナー内のフィルターに付着した汚れを水で洗い流してください。
- 清掃が完了したらキャップを元通りに取付けて、水漏れがないか確認してください。

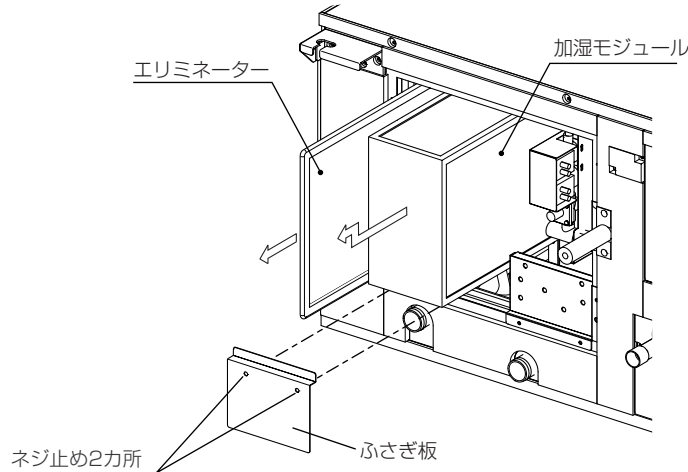


8. 保守点検方法【工事店さま用】

加湿モジュール・エリミネーターの取外しかた、清掃方法

① 加湿モジュール・エリミネーターの取外しかた

- (1) ドライバーでふさぎ板を固定しているネジ（2カ所）を取外してください。
- (2) 加湿モジュールとエリミネーターを引き出してください。
 - 引き出す際、加湿モジュールから残水が垂れる場合がありますのでご注意ください。
 - 加湿モジュールは2個(または3個)がフックで連結されています。手前から順番に取外してください。
 - 取り出す際に加湿モジュールを破損しないようご注意ください。万一、破損した場合は交換してください。加湿モジュールが破損したまま使用を続けると、水漏れ等の原因となります。



② 加湿モジュールの清掃方法

△注意

- 洗浄剤には、市販の「酸素系漂白剤」をご使用ください。塩素系漂白剤は絶対に使用しないでください。
- 洗浄剤の取扱いにあたっては、洗浄剤に記載されている注意事項等を読み、必ず守ってください。
- 加湿モジュールを構成しているステンレスケースは分解しないでください。一度分解すると再組立てができなくなります。
- 加湿モジュールを洗浄した後は、水洗いおよび乾燥を十分に行ってください。不十分であると、泡の発生による水滴飛散や臭いの原因となります。

- (1) 加湿モジュールの洗浄用水槽として、個々のモジュール（幅300mm×高さ230mm×奥行き130mm）が十分入る大きさのものをご用意ください。
- (2) 洗浄用水槽に加湿モジュールが完全に浸かる量の洗浄液をご用意ください。（洗浄液は洗浄剤の容器に記載の使用方法、注意事項を守り、シミ抜き程度の濃さとしてください。）
- (3) 加湿モジュールを30～60分程度洗浄液に浸して、漬け置きしてください。
 - 高圧洗浄およびブラシ等を使ったこすり洗いは絶対にしないでください。加湿材が破損し使用できなくなります。
- (4) 加湿モジュールの漬け置きが完了したら、取り出して十分に水洗いした後、よく乾燥させてください。
 - 洗浄後の水洗いは十分に行ってください。不十分な場合、泡の発生による水滴飛散の原因となります。
 - 水洗い後は十分に乾燥させてから製品に取付けてください。不十分な場合、設置環境によっては運転開始後に臭いが発生する原因となります。

■メンテナンスについてお願い

加湿モジュールの洗浄を行ってもよごれがとれない場合や、変形・劣化が著しい場合、スケールが過度に析出している場合は、加湿モジュールの交換を行ってください。加湿エレメントの寿命は一般の上水で3シーズンです。加湿能力の低下や加湿エレメントからの水漏れが確認されたら交換してください。3シーズンに満たないご使用期間であっても、一日の運転時間や供給水質などの影響によって劣化速度に差が生じますので、年1回以上必ず点検を実施お願いします。

8. 保守点検方法【工事店さま用】

③ エリミネーターの清掃方法

- (1) エリミネーターのホコリを掃除機で吸取るか、水洗いをしてください。
 - 熱いお湯（約50℃以上）で洗わないでください。変形することがあります。
- (2) 水洗いした場合は、日陰でよく乾かしてください。
 - 直接日光に当てたり、火にかざすなどして乾かさないでください。

- (4) 清掃が終わりましたら、取外しとは逆の手順で、加湿モジュールおよびエリミネーターを元に戻して、ふさぎ板、サービスパネルを取付けてください。
 - 加湿モジュールには順序がありますので、個々の表記にしたがって取付けてください。

フィルターの点検

■フィルター（およびフィルターボックス）は別売品です。弊社別売フィルターをご使用の場合は、室内ユニットに付属されている取扱説明書の「お手入れのしかた」を参照してください。

ドレンアップメカの点検

■ドレンアップメカは別売品です。組み込まれていない場合は、点検の必要はありません。
（ドレンアップメカ組み込み時は、図のドレン口透明可視化部より排水されます。）

- (1) ポリ栓を取外してください。
- (2) ドレンパンに約1～1.5リットルの水（上水）を注水してください。
 - （注）水中ポンプなどを使用して注水される場合は、注水量が0.4L/min以下となるようバルブなどで調整してください。注水量が多いと室内ユニットからの水漏れやドレンポンプの故障の原因になります。
- (3) ユニートを応急運転し、必要に応じて水（上水）を追加しながら、ドレン口排水可視化部よりドレンの排水を確認してください。

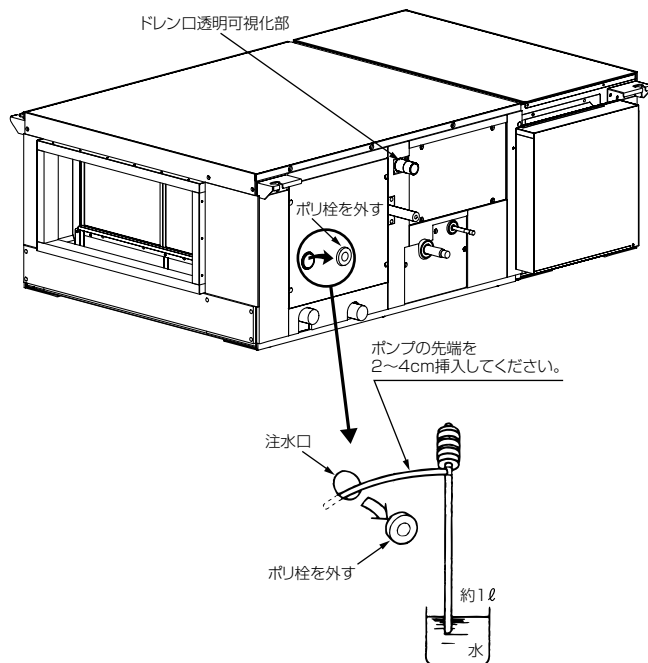
応急運転は制御箱内の制御基板上のコネクター（SWE）をON側に差し換え後、電源端子台に単相200Vを通电することにより、ドレンポンプとファンが同時に作動します。



作業終了後は必ず元の状態に戻してください。

（注）ドレン口透明可視化部を断熱材で覆う前に、光を当てるなどしてドレンが排出されていることを確認してください。

- (4) 排水性の確認後は応急運転を解除（SWEをOFFの位置に戻す）し、ポリ栓を取付けてください。
 - 可視化部に巻きつけた断熱材を取外す場合は、確認後に必ず元通りにしてください。
詳しくは「ドレン配管・給水配管」のページを参照してください。



9. 高圧ガス明細書

本製品は、高圧ガス保安法に基づき、冷媒ガスの圧力を受ける部分の材料・構造を遵守し、圧力試験が実施されています。本製品の保安上の明細は次のとおりです。

※冷媒ガスの圧力を受ける部分の部品交換修理は資格のある事業所に依頼されますようお願いいたします。

形名	冷媒	設計圧力(MPa)		熱交換器	
		高圧	低圧	形式	主な材料
GE-P1080M-G	R410A	4.15	2.21	クロスフィン	C1220T-OL
GE-P1680M-G					
GE-P2100M-G					



〒100-8310 東京都千代田区丸の内2-7-3 (東京ビル)
〒640-8686 和歌山市手平6-5-66冷熱システム製作所(073)436-2111

WT06076X02