

三菱電機 フリープランシステム

シティマルチY Eeco (高効率タイプ)

室外ユニット

冷媒回路内にほこり、ゴミ、水分などが混入しないよう、従来以上に冷媒配管工事に注意してください。

PUHY-EP140CM-G(-BS, -BSG)

PUHY-EP160CM-G(-BS, -BSG)

注1. PUHY-EPO○○○CM-Gは、このユニット単独で使用する製品です。
本ユニットを複数台組合わせて使用することはできません。

据付工事説明書


販売店・工事店さま用


もくじ	ページ
安全のために必ず守ること	2~7
1. 据付けの前に	
1-1 本製品に関して	8
1-2 室内ユニットとの組合せ	8
1-3 付属部品の確認	8
2. 据付場所の選定・据付工事	
2-1 据付場所の条件	9
2-2 必要スペース	10
(1) 単独設置の場合	10
(2) 集中設置・連続設置の場合	11
2-3 吊下げ方法	12
2-4 基礎への設置	12
3. 冷媒配管工事	
3-1 冷媒配管工事時のお願い	13・14
3-2 冷媒配管システム ライン分岐方式	14・15
3-3 配管接続	15~18
3-4 気密試験・真空引き乾燥・冷媒充てん	19~21
3-5 冷媒配管の断熱施工	22
4. 電気工事	
4-1 電気工事時のお願い	24
4-2 配線接続位置	24・25
4-3 制御配線の種類と許容長	25
4-4 スイッチ設定の種類と方法	26・27
4-5 主電源配線と器具容量	27
4-6 システム接続例	28・29
5. 試運転	
5-1 試運転前の確認事項	30
5-2 試運転方法	30
5-3 試運転不具合時の対応	31~33
5-4 リモコンの動作不具合と処置	34
5-5 異常表示とリセット方法	35
5-6 次の現象は故障(異常)ではありません	35
6. 高圧ガス明細書	

据付説明書内で、安全のため必ず守っていただく項目を ⚠ 警告 ⚠ 注意の形で記載しました。安全を確保するために、正しい据付工事が必要です。据付工事の前に、この説明書を必ずお読みください。

安全のために必ず守ること

- ◆この「安全のために必ず守ること」をよくお読みのうえ、据付けてください。
- ◆ここに記載した注意事項は、安全に関する重要な内容です。必ずお守りください。

 **警告** 取扱いを誤った場合、使用者が死亡または重傷を負うことが想定される危害の程度

 **注意** 取扱いを誤った場合、使用者が傷害を負うことが想定されるか、または、物的損害の発生が想定される危害、損害の程度

- ◆図記号の意味は次のとおりです。



- ◆お読みになったあとは、お使いになる方に必ず本書をお渡しください。
- ◆お使いになる方は、この本書をいつでも見られるところに大切に保管してください。移設・修理の場合、工事をされる方にお渡しください。また、お使いになる方が代わる場合、新しくお使いになる方にお渡しください。

電気配線工事は「第一種電気工事士」の資格のある者が行うこと。

気密試験は「冷凍装置検査員」の資格のある者が行うこと。

一般事項

警告

当社指定の冷媒以外は絶対に封入しないこと。

- ◆使用時・修理時・廃棄時などに、破裂・爆発・火災のおそれあり。
 - ◆法令違反のおそれあり。
- 封入冷媒の種類は、機器付属の説明書・銘板に記載し指定しています。
- 指定冷媒以外を封入した場合、故障・誤作動などの不具合・事故に関して当社は一切責任を負いません。



安全装置・保護装置の改造や設定変更をしないこと。

- ◆圧力開閉器・温度開閉器などの保護装置を短絡して強制的に運転を行った場合、破裂・発火・火災・爆発のおそれあり。
- ◆設定値を変更して使用した場合、破裂・発火・火災・爆発のおそれあり。
- ◆当社指定品以外のものを使用した場合、破裂・発火・火災・爆発のおそれあり。



電気部品に水をかけないこと。

- ◆ショート・漏電・感電・故障・発煙・発火・火災のおそれあり。



特殊環境では、使用しないこと。

- ◆油・蒸気・有機溶剤・腐食ガス（アンモニア・硫黄化合物・酸など）の多いところや、酸性やアルカリ性の溶液・特殊なスプレーなどを頻繁に使うところで使用した場合、著しい性能低下・腐食による冷媒漏れ・水漏れ・けが・感電・故障・発煙・火災のおそれあり。



濡れた手で電気部品に触れたり、スイッチ・ボタンを操作したりしないこと。

- ◆感電・故障・発煙・発火・火災のおそれあり。



冷媒回路内に冷媒ガス・油を封入した状態で、封止状態を作らないこと。

- ◆破裂・爆発のおそれあり。



運転中および運転停止直後の冷媒配管・冷媒回路部品に素手で触れないこと。

- ◆冷媒は、循環過程で低温または高温になるため、素手で触れると凍傷・火傷のおそれあり。



やけど注意

運転中および運転停止直後の基板部品に素手で触れないこと。

- ◆火傷のおそれあり。



やけど注意

据付・点検・修理をする場合、周囲の安全を確認すること。(子どもを近づけないこと)

- ◆工具などが落下した場合、けがのおそれあり。



指示を実行

換気をよくすること。

- ◆冷媒が漏れた場合、酸素欠乏のおそれあり。
- ◆冷媒が火気に触れた場合、有毒ガス発生のおそれあり。



換気を実行

ヒューズ交換の場合、指定容量のヒューズを使用すること。

- ◆指定容量外のヒューズ・針金・銅線を使用した場合、破裂・発火・火災・爆発のおそれあり。



指示を実行

端子箱や制御箱のカバーまたはパネルを取付けること。

- ◆ほこり・水による感電・発煙・発火・火災のおそれあり。



指示を実行

ユニットの廃棄は、専門業者に依頼すること。

- ◆ユニット内に充てんした油や冷媒を取除いて廃棄しないと、環境破壊・火災・爆発のおそれあり。



指示を実行

⚠ 注意

パネルやガードを外したまま運転しないこと。

- ◆回転機器に触れると、巻込まれてけがのおそれあり。
- ◆高電圧部に触れると、感電のおそれあり。
- ◆高温部に触れると、火傷のおそれあり。



使用禁止

ユニットの上に乗らないこと。物を載せないこと。

- ◆ユニットが落下・転倒し、けがのおそれあり。



使用禁止

運転停止後、すぐにユニットの電源を切らないこと。

- ◆運転停止から5分以上待つこと。
- ◆ユニットが故障し、水漏れにより家財が濡れるおそれあり。



禁止

濡れて困るものを下に置かないこと。

- ◆ユニットからの露落ちにより、濡れるおそれあり。



据付禁止

部品端面に触れないこと。

- ◆けが・感電・故障のおそれあり。



接触禁止

部品端面・ファンや熱交換器のフィン表面を素手で触れないこと。

- ◆けがのおそれあり。



接触禁止

保護具を身に付けて操作すること。

- ◆主電源を切っても数分間は充電された電気が残っている。触れると感電のおそれあり。



感電注意

保護具を身に付けて操作すること。

- ◆高電圧部に触れると、感電のおそれあり。
- ◆高温部に触れると、火傷のおそれあり。



けが注意

空気の吹出口や吸込口に指や棒などを入れないこと。

- ◆ファンによるけがのおそれあり。



回転物注意

保護具を身につけて作業すること。

- ◆保護具を付けないとけがのおそれあり。



指示を実行

ユニット内の冷媒は回収すること。

- ◆冷媒は再利用するか、処理業者に依頼して廃棄すること。
- ◆大気に放出すると、環境破壊のおそれあり。



指示を実行

運搬・据付工事をするときに

⚠ 警告

搬入を行う場合、ユニットの指定位置にて吊下げること。また、横ずれしないよう固定し、四点支持で行うこと。

- ◆ 三点支持で運搬・吊下げをした場合、不安定になり、ユニットが転倒・落下し、けがのおそれあり。



運搬注意

⚠ 注意

梱包に使用している PP バンドを持って運搬しないこと。

- ◆ けがのおそれあり。



運搬禁止

20kg 以上の製品の運搬は、1 人でしないこと。

- ◆ けがのおそれあり。



運搬禁止

据付工事をするときに

⚠ 警告

可燃性ガスの発生・流入・滞留・漏れのおそれがあるところに設置しないこと。

- ◆ 可燃性ガスがユニットの周囲にたまった場合、火災・爆発のおそれあり。



据付禁止

付属品の装着や取外しを行うこと。

- ◆ 不備がある場合、冷媒が漏れ、酸素欠乏・発煙・発火のおそれあり。



指示を実行

専門業者以外の人に触れるおそれがあるところにユニットを設置しないこと。

- ◆ ユニットに触れた場合、けがのおそれあり。



据付禁止

強風・地震に備え、所定の据付工事を行うこと。

- ◆ 不備がある場合、ユニットが転倒・落下し、けがのおそれあり。



指示を実行

梱包材を処理すること。

- ◆ 梱包材で遊んだ場合、窒息事故のおそれあり。
- ◆ 破棄すること。



指示を実行

ユニットの質量に耐えられるところに据付けること。

- ◆ 強度不足や取付けに不備がある場合、ユニットが転倒・落下し、けがのおそれあり。



指示を実行

販売店または専門業者が据付工事説明書に従って据付工事を行うこと。

- ◆ 不備がある場合、冷媒漏れ・水漏れ・けが・感電・火災のおそれあり。



指示を実行

基礎や据付台などが傷んでいないか定期的に点検すること。

- ◆ 傷んだ状態で放置した場合、ユニットが転倒・落下し、けがのおそれあり。



指示を実行

⚠ 注意

濡れて困るものの上に据付けないこと。

- ◆ ユニットからドレンが出るため、必要に応じて集中排水工事を行うこと。



据付禁止

配管・配線取出口の開口部は、塞ぐこと。

- ◆ 小動物・雪・雨水が内部に入った場合、機器を損傷・故障し、漏電・感電のおそれあり。



感電注意

販売店または専門業者が据付工事説明書に従って排水工事を行うこと。

- ◆ 不備がある場合、雨水・ドレンなどが屋内に浸水し、家財・周囲が濡れるおそれあり。



指示を実行

配管工事をするときに

警告

サービスバルブを操作する場合、冷媒噴出に注意すること。

- ◆冷媒が漏れた場合、冷媒を浴びると、凍傷・けがのおそれあり。
- ◆冷媒が火気に触れた場合、有毒ガス発生のおそれあり。



配管内の封入ガスと残留油を取除くこと。

- ◆取除かずに配管を加熱した場合、炎が噴出し、火傷のおそれあり。



使用できる配管の肉厚は、使用冷媒・配管径・配管の材質によって異なる。配管の肉厚が適合していることを確認し、使用すること。

- ◆不適合品を使用した場合、配管が損傷し、冷媒が漏れ、酸素欠乏のおそれあり。



冷媒回路は、真空ポンプによる真空引き乾燥を行うこと。冷媒による冷媒置換をしないこと。

- ◆指定外の気体が混入した場合、破裂・爆発のおそれあり。



注意

冷媒回路内に、指定の冷媒 (R410A) 以外の物質 (空気など) を混入しないこと。

- ◆指定外の気体が混入した場合、異常な圧力上昇による破裂・爆発のおそれあり。



加圧ガスに塩素系冷媒・酸素・可燃ガスを使用しないこと。

- ◆使用した場合、爆発のおそれあり。
- ◆塩素により冷凍機油劣化のおそれあり。



冷媒回路内にガスを封入した状態で加熱しないこと。

- ◆加熱した場合、ユニットが破裂・爆発のおそれあり。



冷媒が漏れていないことを確認すること。

- ◆冷媒が漏れた場合、酸素欠乏のおそれあり。
- ◆冷媒が火気に触れた場合、有毒ガス発生のおそれあり。



現地配管が部品端面に触れないこと。

- ◆配管が損傷し、冷媒が漏れ、酸素欠乏のおそれあり。



配管は断熱すること。

- ◆結露により、天井・床などが濡れるおそれあり。



電気工事をするときに

警告

端子接続部に配線の外力や張力が伝わらないように固定すること。

- ◆接続や固定に不備がある場合、発熱・断線・発煙・発火・火災のおそれあり。



第一種電気工事士の資格のある者が、「電気設備に関する技術基準」・「内線規程」および据付工事説明書に従って電気工事を行うこと。電気配線には所定の配線を用い専用回路を使用すること。

- ◆電源回路容量不足や施工不備がある場合、ユニットが故障し、感電・発煙・発火・火災のおそれあり。



電源にはインバーター回路用漏電遮断器を取付けること。

- ◆漏電遮断器はユニット1台につき1個設置すること。
- ◆取付けない場合、感電・発煙・発火・火災のおそれあり。



正しい容量のブレーカー (インバーター回路用漏電遮断器・手元開閉器<開閉器 + B種ヒューズ>・配線用遮断器) を使用すること。

- ◆大きな容量のブレーカーを使用した場合、感電・故障・発煙・発火・火災のおそれあり。



電源配線工事には、電流容量などに適合した規格品の配線を使用すること。

- ◆不適合の場合、漏電・発熱・発煙・発火・火災のおそれあり。



D種接地工事（アース工事）は第一種電気工事士の資格のある電気工事業者が行うこと。

- ◆アース線は、ガス管・水道管・避雷針・電話のアース線に接続しないこと。
- ◆アースに不備がある場合、ユニットがノイズにより誤動作し、感電・発煙・発火・火災・爆発のおそれあり。



アース接続

⚠ 注意

配線が冷媒配管・部品端面に触れないこと。

- ◆配線が接触した場合、漏電・断線・発煙・発火・火災のおそれあり。



発火注意

移設・修理をするときに

⚠ 警告

移設・修理をする場合、販売店または専門業者に依頼すること。分解・改造はしないこと。

- ◆不備がある場合、冷媒漏れ・水漏れ・けが・感電・火災のおそれあり。



禁止

雨天の場合、サービスはしないこと。

- ◆ショート・漏電・感電・故障・発煙・発火・火災のおそれあり。



水ぬれ禁止

修理をした場合、部品を元通り取付けること。

- ◆不備がある場合、けが・感電・火災のおそれあり。



指示を実行

⚠ 注意

基板を手や工具などで触ったり、ほこりを付着させたりしないこと。

- ◆ショート・感電・故障・火災のおそれあり。



接触禁止

お願い

据付・点検・修理をする場合、適切な工具を使用してください。

- ◆工具が適切でない場合、機器損傷のおそれあり。

ユニット内の冷媒は回収してください。

- ◆大気に放出すると法律によって罰せられます。

病院・通信・放送設備がある事業所などに据付ける場合、ノイズに対する備えを行ってください。

- ◆インバーター機器・自家発電機・高周波医療機器・無線通信機器などの影響による、製品の誤動作・故障のおそれあり。
- ◆製品側から医療機器に影響を与え、人体の医療行為を妨げるおそれあり。
- ◆製品側から通信機器に影響を与え、映像放送の乱れや雑音の弊害が生じるおそれあり。

現地配管への冷媒充てんが完了するまでは、ユニットのバルブを開けないでください。

- ◆冷媒充てんが完了する前にバルブを開けた場合、ユニット損傷のおそれあり。

濡れタオルで操作弁本体を湿布してから、ろう付け作業をしてください。

- ◆操作弁本体が120℃以上になった場合、機器損傷のおそれあり。

ろう付け作業時、周囲の配線や板金に炎が当たらないようにしてください。

- ◆炎が当たった場合、加熱により、焼損・故障のおそれあり。

下記に示す工具類のうち、旧冷媒（R22）に使用していたものは使用しないこと。R410A専用の工具類を使用してください。（ゲージマニホールド・チャージングホース・ガス漏れ検知器・逆流防止器・冷媒チャージ用口金・真空度計・冷媒回収装置）

- ◆R410Aは冷媒中に塩素を含まないため、旧冷媒用ガス漏れ検知器には反応しない。
- ◆旧冷媒・冷凍機油・水分が混入すると、冷凍機油の劣化・圧縮機故障のおそれあり。

逆流防止付きの真空ポンプを使用してください。

- ◆冷媒回路内に真空ポンプの油が逆流した場合、冷凍機油の劣化・圧縮機故障のおそれあり。

工具は R410A 専用ツールを使用してください。

- ◆ R410A 用として専用ツールが必要です。最寄りの「三菱電機システムサービス」へ問い合わせること。

工具類の管理は注意してください。

- ◆ チャージングホース・フレア加工具にほこり・ゴミ・水分が付着した場合、冷媒回路内に混入し、冷凍機油の劣化・圧縮機故障のおそれあり。

冷媒配管は、JIS H3300「銅及び銅合金継目無管」の C1220 のリン脱酸銅を使用してください。また、配管の内面・外面ともに美しく、使用上有害な硫黄・酸化物・ゴミ・切粉・油脂・水分など（コンタミネーション）が付着していないことを確認してください。

- ◆ 冷媒配管の内部にコンタミネーションが付着した場合、冷凍機油の劣化・圧縮機故障のおそれあり。

据付けに使用する配管は屋内に保管し、ろう付けする直前まで両端を密封しておいてください。（エルボなどの継手はビニール袋などに包んだ状態で保管）

- ◆ 冷媒回路内にほこり・ゴミ・水分が混入した場合、冷凍機油の劣化・圧縮機故障のおそれあり。

窒素置換による無酸化ろう付けをしてください。

- ◆ 冷媒配管の内部に酸化皮膜が付着した場合、冷凍機油の劣化・圧縮機故障のおそれあり。

既設の冷媒配管を流用しないでください。

- ◆ 既設の配管内部には、古い冷凍機油や冷媒中の塩素が大量に残留しており、これらの物質による新しい機器の冷凍機油の劣化・圧縮機故障のおそれあり。

液冷媒で封入してください。

- ◆ ガス冷媒で封入した場合、ボンベ内冷媒の組成が変化し、能力低下のおそれあり。

チャージングシリンダを使用しないでください。

- ◆ 冷媒の組成が変化し、能力低下のおそれあり。

冷媒を追加する場合、適正量を充てんしてください。

- ◆ 追加冷媒充てん量は、該当の項を参照のこと。
- ◆ 液冷媒を封入すること。
- ◆ 冷媒が過不足した場合、能力低下・異常停止のおそれあり。

電源配線には専用回路を使用してください。

- ◆ 使用しない場合、電源容量不足のおそれあり。

1. 据付けの前に

販売店または専門業者が据付工事説明書に従って据付工事を行うこと。

- 不備がある場合、冷媒漏れ・水漏れ・けが・感電・火災のおそれあり。



指示を実行

梱包材を処理すること。

- 梱包材で遊んだ場合、窒息事故のおそれあり。
- 破棄すること。



指示を実行

梱包に使用しているPPバンドを持って運搬しないこと。

- けがのおそれあり。



運搬禁止

1-1 本製品に関して

- 本ユニットは、新冷媒のR410Aを使用しています。
- R410Aは、従来の冷媒に比べ設計圧力が高いため、配管の必要肉厚が異なる場合があります。既設配管を流用しないでください。配管が破裂するおそれがあります。配管に関しては、システム設計・工事マニュアルを確認してください。
- 据付工事には、一部R410A専用の工具・器具が必要です。システム設計・工事マニュアルで、使用器具・工具を確認してください。
- 既設の配管内部には、従来の冷凍機油や冷媒中の塩素が多量に残留しており、これらの物質により新しい機器の冷凍機油の劣化・圧縮機故障のおそれがあります。

1-2 室内ユニットとの組み合わせ

本ユニットに接続可能な室内ユニットは、下表に記載しています。

室外ユニット		室内ユニット			
馬力	形名 (容量)	接続可能なユニットの形名合計容量		接続可能な台数	接続可能なユニット形名
		最小	最大		
5	EP140形	70	182	1~8	P22形~P160形
6	EP160形	80	208	1~9	

- お願い
1. 接続可能な室内ユニットの形名合計容量とは、室内ユニット形名の数字を合計したものです。
 2. 複数の室内ユニットを同時に運転する場合、接続する室内ユニットの形名合計容量が、室外ユニットの形名(容量)を超えると、各室内ユニットの能力は、定格能力より減少します。できる限り、接続する室内ユニットの形名合計容量を室外ユニットの形名(容量)以下で合わせてください。

1-3 付属部品の確認

本ユニットに、下記の部品が同梱されていることを確認してください。

名称	①接続管	②接続管	③エルボ
形状			
付属場所	操作弁の下部に付属(1つの袋に納めています)		
	①	②	③
EP140形	1個	1個	1個
EP160形	1個	1個	1個

2. 据付場所の選定・据付工事

可燃性ガスの発生・流入・滞留・漏れのおそれがあるところに設置しないこと。

- 可燃性ガスがユニットの周囲にたまった場合、火災・爆発のおそれあり。

据付禁止

専門業者以外の人に触れるおそれがあるところにユニットを設置しないこと。

- ユニットに触れた場合、けがのおそれあり。

据付禁止

ユニットの質量に耐えられるところに据付けること。

- 強度不足や取付けに不備がある場合、ユニットが転倒・落下し、けがのおそれあり。

指示を実行

特殊環境では、使用しないこと。

- 油・蒸気・有機溶剤・腐食ガス（アンモニア・硫黄化合物・酸など）の多いところや、酸性やアルカリ性の溶液・特殊なスプレーなどを頻繁に使うところで使用した場合、著しい性能低下・腐食による冷媒漏れ・水漏れ・けが・感電・故障・発煙・火災のおそれあり。

使用禁止

濡れて困るものの上に据付けないこと。

- ユニットからドレンが出るため、必要に応じて集中排水工事をする。

据付禁止

2-1 据付場所の条件

据付場所は、施主と相談して選定してください。

室外ユニットの据付場所は、下記条件を満たすところを選定してください。

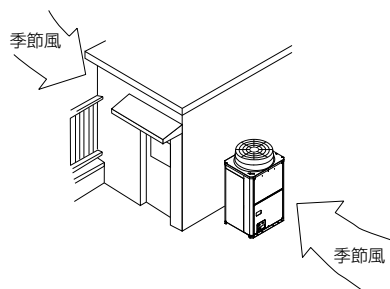
- 他の熱源から、直接ふく射熱を受けないところ
- ユニットから発生する騒音で、隣家に迷惑をかけないところ
- 強風が吹き付けないところ
- ドレン排水を問題なく行えるところ
- 「必要スペース」の項に記載している必要な空間があるところ

(1) 季節風対策

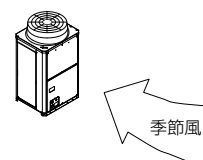
右図の例を参考に、据付場所の実情に応じ、適切な処置を施してください。

特に、単独設置の場合、季節風の影響を受けやすいので、据付場所には配慮してください。

一方向からの風が継続的に発生するところで防雪フードを取付ける場合、風が吹出口の正面から当たらないようにしてください。



- 建物の陰など、季節風が直接当たらないところに設置する。

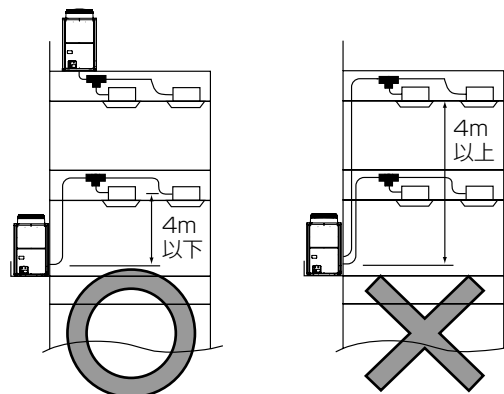


- 季節風が吹出口・吸入口の正面から当たらないところに設置する。

(2) 寒冷地域対策および外気10℃以下で冷房運転する場合の対策

冬季に降雪・積雪が予想される地域や季節風が予想される地域では、ユニットが正常運転するために、下記内容をお守りください。また、外気10℃以下で冷房運転をする場合、安定した運転のために、下記内容をお守りください。

- 防雪フード（吹出ダクト・吸込ダクト）を取付ける。また、ユニット周囲を防雪ネットや防雪柵で囲うなどの対策をする
- 雨・風・雪が直接当たらないところに据付ける
- 防雪架台の高さは、予測される積雪量の約2倍とする
- 外気が0℃以下で、長期間連続的に暖房運転をする場合、ユニットベースへのヒーター取付けなどを適宜行い、ベース上の氷結を防止する
- 外気10℃以下で冷房運転する場合、室外ユニットは室内ユニットと同じ階、もしくは上の階に設置する。（右図参照）



2-2 必要スペース

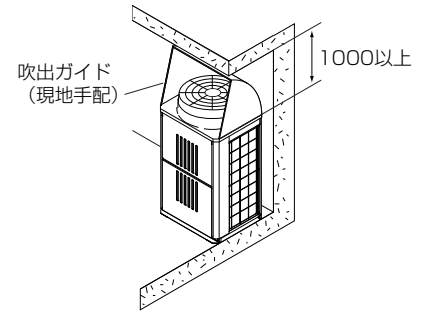
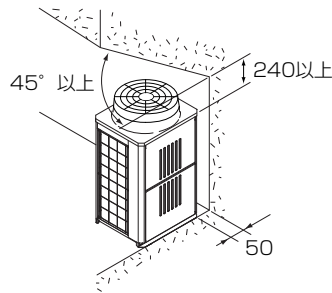
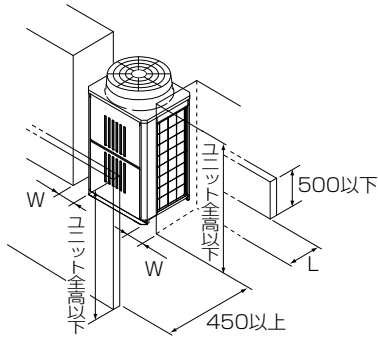
(1) 単独設置の場合

〈単位：mm〉

- ユニットを設置する場合、下図に示すように必要な空間を確保してください。
 ユニット周囲の壁高さが高さ制約を超えた場合、超えた分の寸法〈h〉を表中の通りLおよびWの寸法に加算してください。

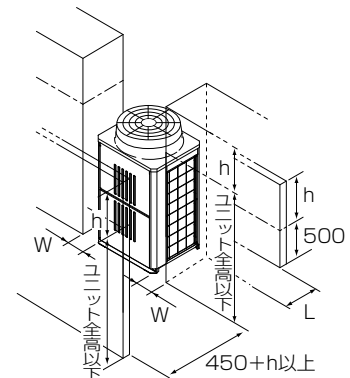
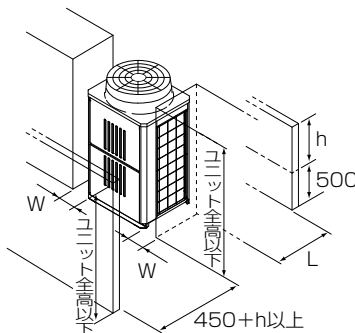
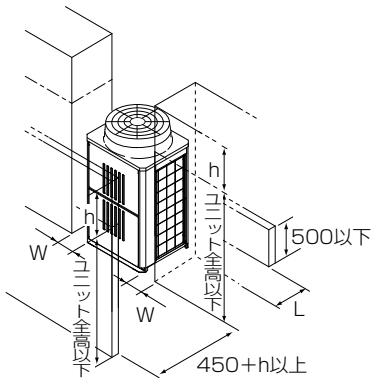
(イ) ユニット周囲の壁が高さ制約より低い場合

(ロ) 上方に障害物がある場合



条件	L	W
背面スペース：小	100以上	50以上
側面スペース：小	300以上	15以上

(ハ) ユニット周囲の壁のいずれかまたは全てが高さ制約より〈h〉高い場合



条件	L	W
背面スペース：小	100+h以上	50+h以上
側面スペース：小	300+h以上	15+h以上

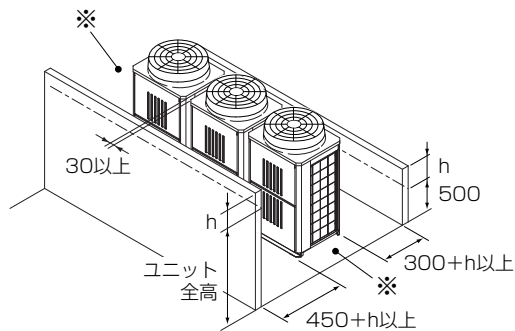
(2) 集中設置・連続設置の場合

〈単位：mm〉

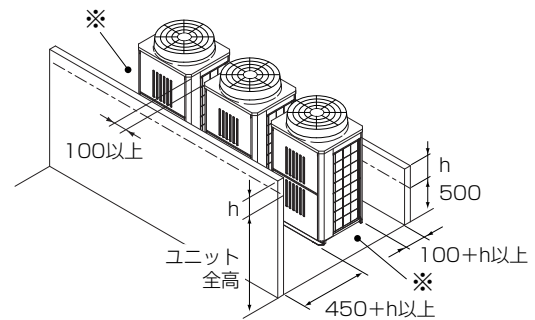
- 多数のユニットを設置する場合、通路や風の流通を考慮して、各ブロック間に下図のスペースを確保してください。
※印部（ユニットの2方向）は、スペースを空けてください。
- 単独設置の場合と同様に壁高さ制約を超えた分の寸法〈h〉を、ユニット前・後のスペース寸法に加算してください。
- ユニット前後に壁がある場合の側面方向への連続設置は最大6台として、6台毎に吸込スペース兼通路スペースとして1000mm以上とってください。

(イ) 横方向連続設置

●側面スペース最小の場合

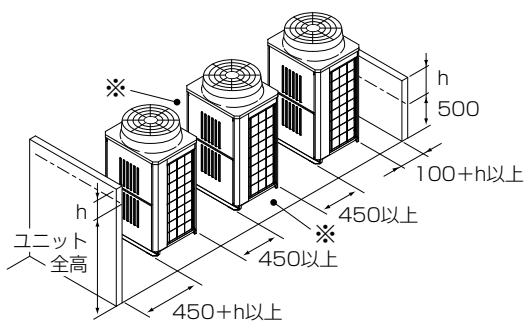


●背面スペース最小の場合

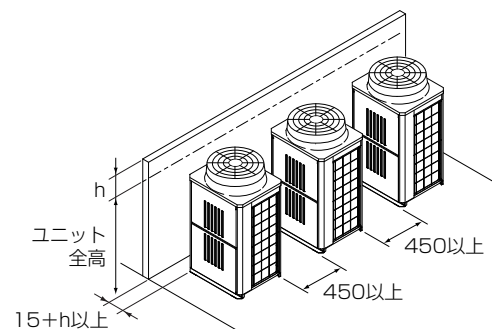


(ロ) 前後方向連続設置

●前後に壁がある場合

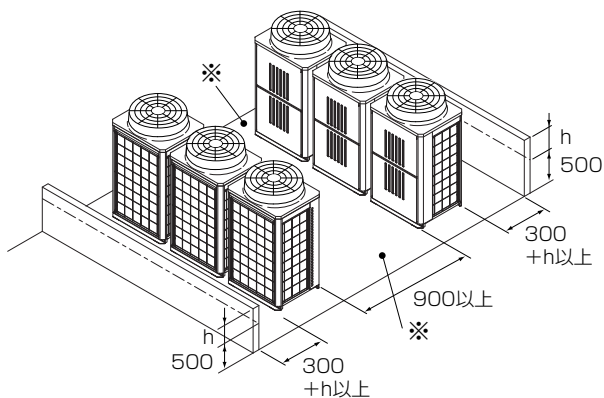


●横方向に壁がある場合

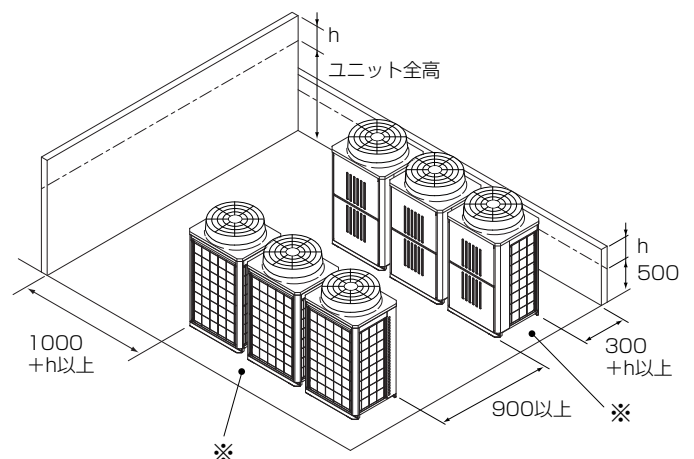


(ハ) 2列連続設置

●前後に壁がある場合



●L字状に壁がある場合



搬入を行う場合、ユニットの指定位置にて吊下げること。また、横ずれしないよう固定し、四点支持で行うこと。

- 三点支持で運搬・吊下げをした場合、不安定になり、ユニットが転倒・落下し、けがのおそれあり。



強風・地震に備え、所定の据付工事を行うこと。

- 不備がある場合、ユニットが転倒・落下し、けがのおそれあり。



指示を実行

付属品の装着や取外しを行うこと。

- 不備がある場合、冷媒が漏れ、酸素欠乏・発煙・発火のおそれあり。



指示を実行

販売店または専門業者が据付工事説明書に従って排水工事を行うこと。

- 不備がある場合、雨水・ドレンなどが屋内に浸水し、家財・周囲が濡れるおそれあり。



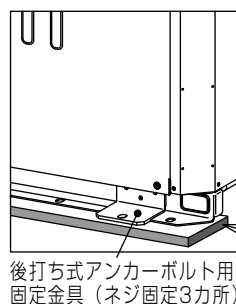
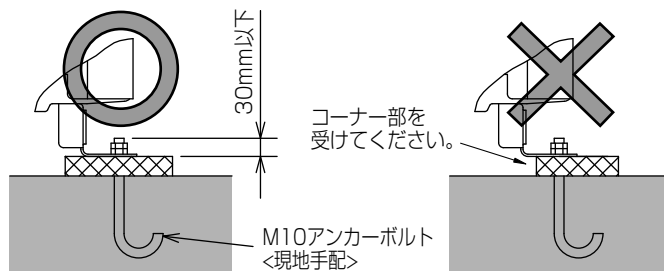
指示を実行

2-3 吊下げ方法

- ユニットの衝撃を与えないようにしてください。
- 製品を吊下げて搬入する場合、ロープは8m以上のものを2本使用し、ロープ掛けの角度を40°以下にしてください。
- 製品の角など、ロープと接触する部分にキズ付き防止用部材（板など）を挟んでください。

2-4 基礎への設置

- ユニットの強風・地震などで倒れないように、右図のようにボルトで強固に固定してください。
- ユニットの基礎は、コンクリートまたはアングルなどの強固な基礎にしてください。
- 据付条件によって、振動が据付部から伝搬し、床や壁面から騒音や振動が発生するおそれがあります。十分な防振工事（防振パッド、防振架台の設置など）を行ってください。
- ユニットの取付足コーナー部は、確実に受けてください。コーナー部を受けていないと、取付足が曲がるおそれがあります。防振ゴムを使用する場合、幅方向全面を防振ゴムで受けてください。
- アンカーボルトの飛び出しは、25±5mm程度にしてください。
- 本製品は、後打ち式アンカーボルト対応ではありません。ただし、右図のようにユニット取付部（4カ所）に、固定金具（現地調達品）を取付けることにより、後打ち式アンカーボルトに対応できます。



後打ち式アンカーボルト用固定金具（ネジ固定3カ所）

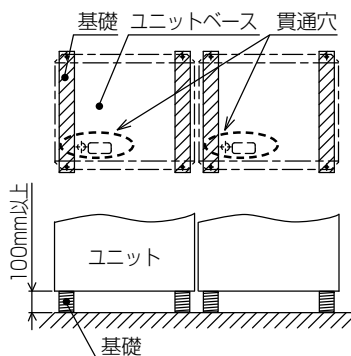
防振ゴム幅方向全面を受けてください

基礎施工は、床面強度・ドレン水処理（運転時にはドレン水がユニット外に流出します）・配管・配線の経路に十分配慮してください。

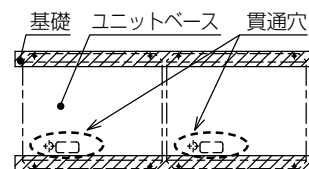
<下配管・下配線時の注意>

下配管または下配線を行う場合、ベースの貫通穴を塞がないよう、基礎や架台の施工に注意してください。また、下配管の場合、ユニットの底下に配管が通るよう、基礎の高さを100mm以上にしてください。

基礎をユニット奥行き方向に施工する場合



基礎をユニット幅方向に施工する場合



3. 冷媒配管工事

当社指定の冷媒以外は絶対に封入しないこと。

- 使用時・修理時・廃棄時などに、破裂・爆発・火災のおそれあり。
- 法令違反のおそれあり。

封入冷媒の種類は、機器付属の説明書・銘板に記載し指定しています。

指定冷媒以外を封入した場合、故障・誤作動などの不具合・事故に関して当社は一切責任を負いません。



禁止

換気をよくすること。

- 冷媒が漏れた場合、酸素欠乏のおそれあり。
- 冷媒が火気に触れた場合、有毒ガス発生のおそれあり。



換気を実行

サービスバルブを操作する場合、冷媒噴出に注意すること。

- 冷媒が漏れた場合、冷媒を浴びると、凍傷・けがのおそれあり。
- 冷媒が火気に触れた場合、有毒ガス発生のおそれあり。



冷媒注意

冷媒が漏れていないことを確認すること。

- 冷媒が漏れた場合、酸素欠乏のおそれあり。
- 冷媒が火気に触れた場合、有毒ガス発生のおそれあり。



指示を実行

冷媒回路内に、指定の冷媒 (R410A) 以外の物質 (空気など) を混入しないこと。

- 指定外の気体が混入した場合、異常な圧力上昇による破裂・爆発のおそれあり。



爆発注意

配管接続は、端末分岐（室外ユニットからの冷媒配管を末端で分岐し、各室内ユニットに接続する）方式です。

		接続方法
室内ユニット		フレア接続
室外ユニット	ガス管	ろう付接続
	液管	ろう付接続
分岐部		ろう付接続

3-1 冷媒配管工事時のお願い

本ユニットは、冷媒R410Aを使用しています。

① 配管の質別と厚さは、右表を参照し、下記の条件を満たすものを選定してください。

- 材質：冷媒配管は、JIS H3300「銅及び銅合金継目無管」のC1220のリン脱酸銅をお使いください。また、配管の内面・外面ともに美しく、使用上有害な硫黄・酸化物・ゴミ・切粉・油脂・水分など（コンタミネーション）が付着していないことを確認してください。
- サイズ：「冷媒配管システム」の項を参照してください。

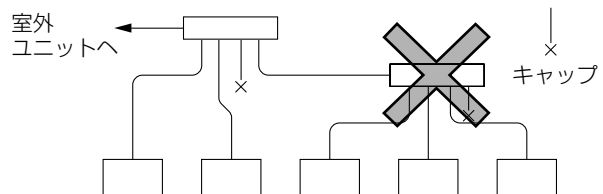
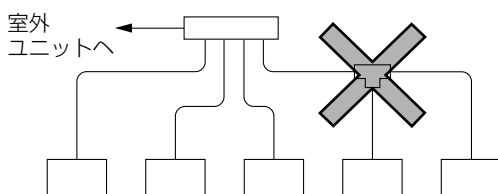
配管径	最小肉厚	質別
φ6.35	0.8	O材以上
φ9.52	0.8	
φ12.70	0.8	
φ15.88	1.0	
φ19.05	1.0 ※	1/2HまたはH材以上
φ22.22	1.0	
φ25.40	1.0	
φ28.58	1.0	
φ31.75	1.1	
φ38.1	1.35	

※ 肉厚が1.2の場合、O材が使用可能です。

- ② 市販の銅管には、ゴミが入っているおそれがあります。乾燥した不活性ガスで吹き飛ばしてください。
- ③ 配管加工・配管工事中に、配管の中にゴミ・水分が入らないよう注意してください。
- ④ 雨天の場合、室外ユニットの配管接続作業はしないでください。
- ⑤ 室内・室外分岐部には、必ず別売品の下記分岐管セットを使用してください。

室内分岐管セット形名	
ライン分岐	ヘッダー分岐
下流ユニット形名 合計224以下	4分岐
CMY-Y102SD-G	CMY-Y104D-G

- ⑥ 指定冷媒配管径が分岐管の配管径と異なる場合、異径接手を使用して、配管径を合わせてください。
- ⑦ 曲げ箇所はできるだけ少くし、曲げ半径はできるだけ大きくしてください。
- ⑧ 冷媒配管制限（許容長さ・高低差・配管径）は、必ずお守りください。故障や冷暖房不良のおそれがあります。
- ⑨ ヘッダー分岐後に、再分岐はできません。（×印部分）



⑩ ろう材は、JIS指定の良質品を使用してください。

- ⑪ 配管を接続する場合、必ず、窒素置換による無酸化ろう付けをしてください。市販の酸化防止剤は配管腐食・冷凍機油を劣化させるおそれがあるので使用しないでください。無酸化ろう付けを行わないと、圧縮機破損のおそれがあります。詳細は、営業窓口にお問い合わせください。(配管接続およびバルブ操作の詳細は、「配管接続」の項を参照してください。)
- ⑫ 冷媒配管の接続は、室外ユニットのバルブを工場出荷時仕様(全閉)のままで行ってください。室内・室外ユニットと冷媒配管を全て接続して、冷媒漏れ試験、真空引き乾燥作業が終了するまでバルブを操作しないでください。
- ⑬ 配管の断熱を正しく行ってください。断熱に不備がある場合、冷暖房不良・露落ちなどによる不具合が発生するおそれがあります。(「冷媒配管の断熱施工」の項を参照してください。)
- ⑭ 冷媒が過不足した場合、異常停止します。正確に冷媒充てんを行ってください。また、サービスパネル裏面の「冷媒量記入のお願い」名板：冷媒量計算の欄・室内ユニット組み合わせ記入の欄に、配管長とともに追加した冷媒量を必ず記入してください。(「冷媒配管システム」の項を参照してください。)

お願い：

冷媒配管は、JIS H3300「銅及び銅合金継目無管」のC1220のリン脱酸銅を使用してください。また、配管の内面・外面ともに美しく、使用上有害な硫黄・酸化物・ゴミ・切粉・油脂・水分など(コンタミネーション)が付着していないことを確認してください。

冷媒配管の内部にコンタミネーションが付着した場合、冷凍機油の劣化・圧縮機故障のおそれあり。

液冷媒で封入してください。

ガス冷媒で封入した場合、ボンベ内冷媒の組成が変化し、能力低下のおそれあり。

既設の冷媒配管を流用しないでください。

既設の配管内部には、古い冷凍機油や冷媒中の塩素が大量に残留しており、これらの物質による新しい機器の冷凍機油の劣化・圧縮機故障のおそれあり。

据付けに使用する配管は屋内に保管し、ろう付けする直前まで両端を密封しておいてください。(エルボなどの継手はビニール袋などに包んだ状態で保管)

冷媒回路内にほこり・ゴミ・水分が混入した場合、冷凍機油の劣化・圧縮機故障のおそれあり。

3-2 冷媒配管システム ライン分岐方式

接続例
(室内ユニットを8台接続の場合)

配管	配管	総延長	A+B+C+D+E+F+G+a+b+c+d+e+f+g+i	300m以下
	最遠	配管長	A+E+F+G+i	150m以下(相当長175m以下)
長容	第1分岐部以降の	最遠配管長	E+F+G+i	40m以下
高許低差容	室内-室外間		H	50m以下(室外ユニットが下の場合は40m以下 ※1)
	室内-室内間		h	15m以下

冷媒分岐管キットの選定
【表1】の形名のものを使用してください。

別売品の分岐管キットは、下表のものを使用してください。(キットは、液管用・ガス管用のセットです。)

【表1】分岐部下流の室内ユニット形名合計

室内ユニット形名合計	224以下
分岐管キット形名	CMY-Y102SD-G

※1分岐部には、必ず分岐ジョイント(CMY-Y102SD-G)を使用してください。

※1 外気10℃以下で冷房時は4m以下。

■各部の冷媒配管の選定		(1) 室外ユニット～第1分岐間の冷媒配管径 (室外ユニット配管径) (A)	(3) 室内分岐～室内分岐間の冷媒配管径 (B, C, D, E, F, G)				
(1) 室外ユニット ～第1分岐間の冷媒配管径 (室外ユニット配管径)	} 各部 の配管	合計室外ユニット形名	液管 (mm)	ガス管 (mm)	下流ユニット形名合計	液管 (mm)	ガス管 (mm)
(2) 分岐 ～室内ユニット間の冷媒配管径 (室内ユニット配管径)		EP140形	φ9.52	φ15.88	160以下	φ9.52	φ15.88
(3) 室内分岐～室内分岐間の冷媒配管径		EP160形	φ9.52	φ19.05	161～224	φ9.52	φ19.05
サイズを右記表から選定してください。		(2) 分岐～室内ユニット間の冷媒配管径 (室内ユニット配管径) (a, b, c, d, e, f, g, i)					
		形名	液管 (mm)	ガス管 (mm)			
		22～56形	φ6.35	φ12.7			
		71～160形	φ9.52	φ15.88			

■冷媒追加充てん量
工場出荷時の冷媒は、延長配管分を含んでいません。各冷媒配管系統ごとに、現地にて追加充てんしてください。また、サービスをする場合のために、各液管の配管径・長さ・追加充てんした冷媒量を室外ユニットの記入用「冷媒量記入のお願い」名板に記入してください。

■冷媒追加充てん量の算出方法

- 追加充てん量は、延長配管の液管サイズとその長さで計算します。
- 右記要領で冷媒追加充てん量を算出し、冷媒を追加充てんしてください。
- 計算結果で0.1kg未満の端数は切上げてください。
(例10.02kgの場合10.1kgとします。)

■封入冷媒量の制限
封入冷媒量には最大量に制限を設けていません。右記計算で求められた値が、右表の最大封入冷媒量を超えた場合は、右表の最大封入冷媒量に従ってください。

■追加充てん量
■冷媒充てん量の計算

液管サイズ φ19.05の総長×0.29 (m)×0.29(kg/m)	液管サイズ φ15.88の総長×0.2 (m)×0.2(kg/m)	液管サイズ φ12.7の総長×0.12 (m)×0.12(kg/m)	液管サイズ φ9.52の総長×0.06 (m)×0.06(kg/m)	液管サイズ φ6.35の総長×0.024 (m)×0.024(kg/m)	接続室内ユニット合計容量 室内ユニット分 ～90形 2.0kg 91～180形 2.5kg 181～370形 3.0kg
---	---	--	--	--	--

■工場出荷時の冷媒封入量

室外ユニット形名	封入量
EP140形	6.5kg
EP160形	

■計算例

室内	
1: P22	A: φ9.52 50m a: φ6.35 10m
2: P22	B: φ9.52 5m b: φ6.35 10m
3: P22	C: φ9.52 5m c: φ6.35 10m
4: P22	D: φ9.52 5m d: φ6.35 10m
5: P22	E: φ9.52 5m e: φ6.35 20m
6: P22	F: φ9.52 5m f: φ6.35 15m
7: P71	G: φ9.52 5m g: φ9.52 7m

各液管総長は φ9.52 A+B+C+D+E+F+G+g=87m
φ6.35 a+b+c+d+e+f=75m

したがって追加充てん量 = 87×0.06+75×0.024+3 = 10.1kg

■封入冷媒量の制限


室外ユニット形名	EP140形	EP160形
最大封入冷媒量 ※1 kg	22	23

※1 最大封入冷媒量：工場出荷時の冷媒封入量+現地での追加充てん量の最大量

3-3 配管接続


配管内の封入ガスと残留油を取除くこと。

- 取除かずに配管を加熱した場合、炎が噴出し、火傷のおそれあり。



冷媒回路内にガスを封入した状態で加熱しないこと。

- 加熱した場合、ユニットが破裂・爆発のおそれあり。



お願い：

濡れタオルで操作弁本体を湿布してから、ろう付け作業をしてください。

- 操作弁本体が120℃以上になった場合、機器損傷のおそれあり。

ろう付け作業時、周囲の配線や板金に炎が当たらないようにしてください。

- 炎が当たった場合、加熱により、焼損・故障のおそれあり。

・冷媒配管接続

製品には、下記接続管を付属しています。

名称	①接続管	②接続管	③エルボ
形状			
付属場所	操作弁の下部に付属(1つの袋に納めています)		
	①	②	③
EP140形	1個(ガス側)	1個(液側)	1個(ガス側)
EP160形		1個(液側)	1個(ガス側)

冷媒配管接続時に、液側・ガス側現地配管径を確認の上、使用してください。

(詳細は3-2 冷媒配管システム 各部の冷媒配管の選定を参照してください。)

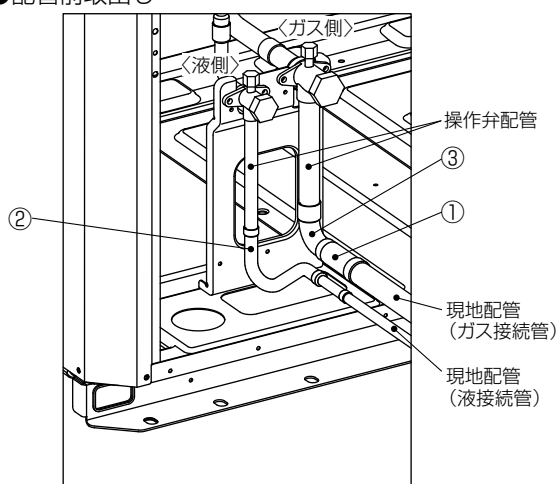
冷媒配管は、他の冷媒配管およびユニットのパネル、ベース等の板金類と接触無きよう注意してください。

配管接続の際は必ず無酸化ろう付けを行ってください。

配管ろう付け時は、ユニット内の配線・板金等を焼かないよう、十分注意して作業してください。

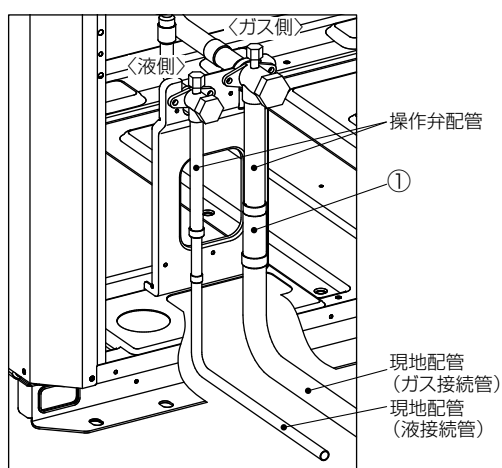
<冷媒配管接続例>

●配管前取出し



形名	液側	ガス側
EP140形	付属の②接続管を使用し、 現地配管を拡管(IDφ9.52)して接続。	付属の①接続管と③エルボを使用し、 現地配管を拡管(IDφ15.88)して接続。
EP160形		付属の③エルボを使用し、 現地配管を拡管(IDφ19.05)して接続。

●配管下取出し



形名	液側	ガス側
EP140形	現地配管を拡管(IDφ9.52)して 操作弁配管に接続。	付属の①接続管を使用し、 現地配管を拡管(IDφ15.88)して接続。
EP160形		現地配管を拡管(IDφ19.05)して 操作弁配管に接続。

現地での配管拡張加工時には、
下表の配管最小はまり込み深さを満足してください。

配管径(mm)	最小はまり込み深さ(mm)
5以上 8未満	6
8以上 12未満	7
12以上 16未満	8
16以上 25未満	10
25以上 35未満	12
35以上 45未満	14

- 計算式から冷媒追加充てん量を決定し、配管接続作業完了後にサービスポートから追加充てんを行ってください。
- 冷媒漏れを防止するため、作業完了後は、サービスポート・キャップを締付けてください。

配管・配線取出口の開口部は、塞ぐこと。

- ◆ 小動物・雪・雨水が内部に入った場合、機器を損傷・故障し、漏電・感電のおそれあり。

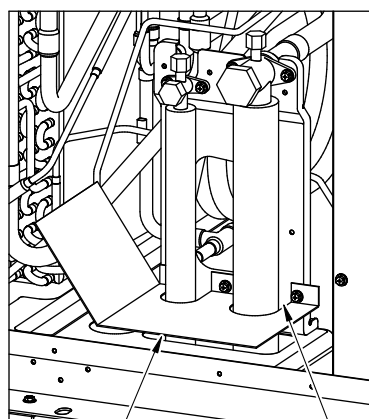


感電注意

お願い：

現地配管への冷媒充てんが完了するまでは、ユニットのバルブを開けないでください。

- ◆ 冷媒充てんが完了する前にバルブを開けた場合、ユニット損傷のおそれあり。



閉鎖材例（現地手配）

現地にて隙間を塞いでください。

3-4 気密試験・真空引き乾燥・冷媒充てん

お願い：

〈フロン回収・破壊法による冷媒充てん量および二酸化炭素換算値記入のお願い〉

- ・ 設置工事時の追加冷媒量・合計冷媒量・二酸化炭素換算値・設置時に冷媒を充てんした工事店名を冷媒量記入ラベルに記入してください。
- ・ 合計冷媒量は、出荷時冷媒量と設置時の冷媒追加充てん量の合計値を記入してください。二酸化炭素換算値は、この合計値に2.09を乗じ小数点以下2桁目を切上げ、小数点1桁で記入してください。出荷時の冷媒量は、定格銘板に記載された冷媒量です。
- ・ 冷媒を追加した場合やサービスで冷媒を入れ替えた場合には、冷媒量記入ラベルの記入欄に必要事項を必ず記入してください。



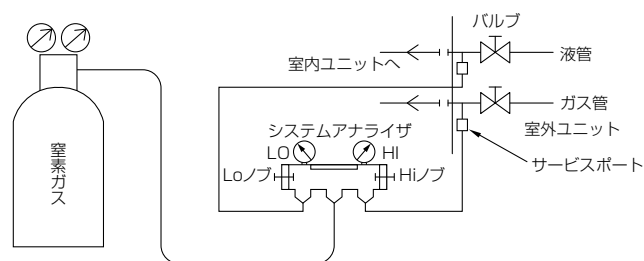
〈製品の整備・廃棄時のお願い〉

- ・ フロン類をみだりに大気に放出することは禁じられています。
- ・ この製品を廃棄・整備する場合には、フロン類の回収が必要です。

● 気密試験

加圧ガスに塩素系冷媒・酸素・可燃ガスを使用しないこと。

- ・ 使用した場合、爆発のおそれあり。
- ・ 塩素により冷凍機油劣化のおそれあり。



気密試験は右図のように、室外ユニットのバルブを閉じたまま、室外ユニットのバルブについているサービスポートから接続配管と室内ユニットに加圧して行います。(必ず、液管・ガス管の両方のサービスポートから加圧してください)

気密試験は、冷凍機油に大きく影響します。試験方法は、下記の制約事項を必ずお守りください。また、擬似共沸混合冷媒 (R410Aなど) は、冷媒漏れにより組成が変化し、能力不足など性能に影響するおそれがあります。

気密試験は慎重に行ってください。

気密試験の手順	制約事項
<p>① 窒素ガスで設計圧力(4.15MPa)に加圧後、1日程度放置し、圧力が低下していなければ、気密が保たれており、正常と確認できる。圧力が低下している場合、漏れ箇所があると推定できる。漏れ箇所の確認は、下記の泡式で行ってもよい。</p> <p>② 上記加圧後、フレア接続部・ろう付部・フランジ部など、窒素ガス漏れが予想されるすべての箇所に泡剤(ギュップフレックスなど)をスプレーし、泡の発生を目視確認する。</p> <p>③ 確認後、泡剤をよく拭きとる。</p>	<p>✕ 加圧ガスに可燃ガスや空気(酸素)を使用すると爆発のおそれあり。</p>

(*) 配管内の圧力は外気温度により変化します。下記の計算式にて外気温度の変化による圧力変化を考慮してガス漏れの有無を判断してください。

$$(\text{測定時絶対圧力}) = (\text{加圧時絶対圧力}) \times \{(273 + \text{測定時温度 (}^\circ\text{C)}) / (273 + \text{加圧時温度 (}^\circ\text{C)})\}$$

● 真空引き乾燥

冷媒回路は、真空ポンプによる真空引き乾燥を行うこと。冷媒による冷媒置換をしないこと。

- ◆ 指定外の気体が混入した場合、破裂・爆発のおそれあり。



お願い：

冷媒を追加する場合、適正量を充てんしてください。

- ◆ 追加冷媒充てん量は、該当の項を参照のこと。
- ◆ 液冷媒を封入すること。
- ◆ 冷媒が過不足した場合、能力低下・異常停止のおそれあり。

逆流防止付きの真空ポンプを使用してください。

- ◆ 冷媒回路内に真空ポンプの油が逆流入した場合、冷凍機油の劣化・圧縮機故障のおそれあり。

真空引き乾燥は、下図のように必ず室外ユニットのバルブを閉じたまま、室外ユニットのバルブ（液管・ガス管の両方）についているサービスポートから接続配管と室内ユニットともに真空ポンプにて行ってください。（必ず、液管・ガス管の両方のサービスポートから行ってください）

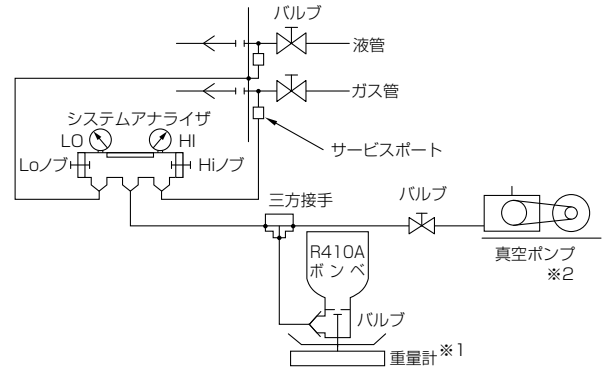
真空度が650Pa [abs] に到達してから、1時間以上真空引きを行ってください。その後、真空ポンプを止めて1時間放置し、真空度が上昇していないことを確認してください。（真空度の上昇幅が130Paより大きい場合、水分が混入しているおそれがあります。もう一度乾燥窒素ガスを充てんし、0.05MPaまで加圧して、真空引き乾燥を行ってください）液管から液冷媒を封入してください。また、運転時に冷媒が適正量になるようガス管から冷媒量を調整してください。

※1 重量計は、精度の高いもの（0.1kgまで測定可能なもの）を使用してください。

※2 真空ポンプは、逆流防止器付のものを使用してください。

（推奨真空度計：ROBINAIR 14010 Thermistor Vacuum Gauge.）

また真空ポンプは、5分間運転した後に、65Pa [abs] 以下のものを使用してください。



● 冷媒充てん

当社指定の冷媒以外は絶対に封入しないこと。

- 使用時・修理時・廃棄時などに、破裂・爆発・火災のおそれあり。
- 法令違反のおそれあり。

封入冷媒の種類は、機器付属の説明書・銘板に記載し指定しています。

指定冷媒以外を封入した場合、故障・誤作動などの不具合・事故に関して当社は一切責任を負いません。



禁止

冷媒回路内に、指定の冷媒 (R410A) 以外の物質 (空気など) を混入しないこと。

- 指定外の気体が混入した場合、異常な圧力上昇による破裂・爆発のおそれあり。



お願い：

チャージングシリンダを使用しないでください。

- 冷媒の組成が変化し、能力低下のおそれあり。

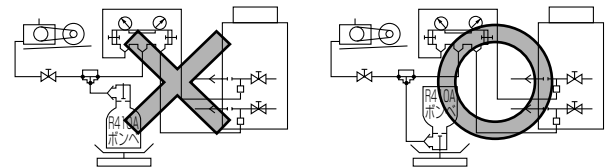
工具類の管理は注意してください。

- チャージングホース・フレア加工工具にほこり・ゴミ・水分が付着した場合、冷媒回路内に混入し、冷凍機油の劣化・圧縮機故障のおそれあり。

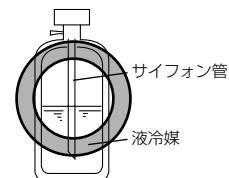
下記に示す工具類のうち、旧冷媒 (R22) に使用していたものは使用しないこと。R410A 専用の工具類を使用してください。(ゲージマニホールド・チャージングホース・ガス漏れ検知器・逆流防止器・冷媒チャージ用口金・真空度計・冷媒回収装置)

- R410A は冷媒中に塩素を含まないため、旧冷媒用ガス漏れ検知器には反応しない。
- 旧冷媒・冷凍機油・水分が混入すると、冷凍機油の劣化・圧縮機故障のおそれあり。

ユニットに使用している冷媒は、擬似共沸混合冷媒のため、充てんは液状で行わなければなりません。ポンベからユニットに冷媒充てんをする場合、サイフォン管がないポンベは、右図のようにポンベを逆さにして冷媒を充てんしてください。サイフォン管付ポンベの場合、ポンベを立てたまま冷媒を充てんしてください。ポンベの仕様を確認してから、充てん作業をしてください。



【サイフォン管が付いていないポンベの場合】



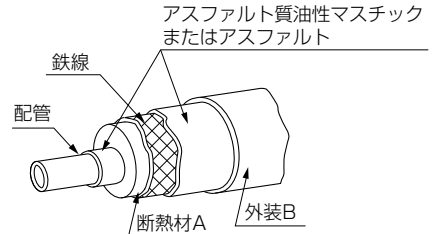
【サイフォン管付ポンベの場合 (立てたまま冷媒を充てんできる)】

3-5 冷媒配管の断熱施工

冷媒配管の断熱は、十分な厚さの耐熱ポリエチレンフォームを使用してください。
室内ユニットと断熱材および断熱材間の継目に隙間がないように行ってください。
液管とガス管は、必ず別々に行ってください。

断熱に不備がある場合、冷暖房不良・露落ちなどによる不具合が発生するおそれがあります。特に天井裏内の断熱工事は、細心の注意が必要です。

断熱材 A	グラスファイバー＋鉄線 接着剤＋耐熱ポリエチレンフォーム＋圧着テープ	
外装 B	屋内	ビニールテープ
	床下露出	防水麻布＋プロンズアスファルト
	屋外	防水麻布＋アエン鉄板＋油性ペイント



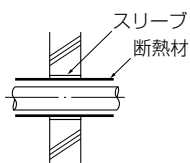
※ 被覆材にポリエチレンカバーをご使用になる場合、アスファルトルーフィングは必要ありません。

	ガス管と液管を同時に断熱しない。	接続部も十分断熱する。
悪い例		
良い例		

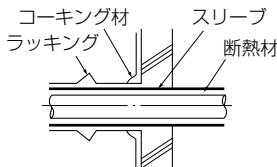
お願い：電線の断熱処理は行わないでください。

● 貫通部

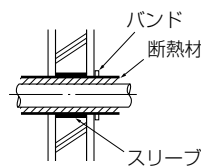
○内壁（いんぺい）



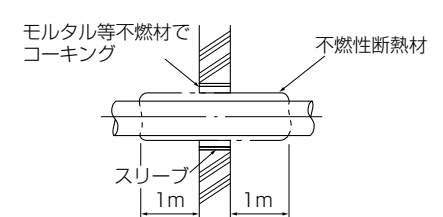
○外壁



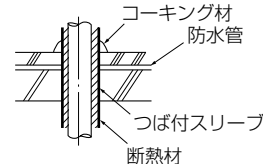
○外壁（露出）



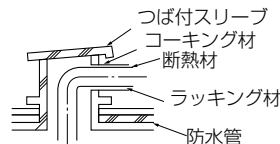
○防火区画、界壁等における貫通部



○床（防水）



○屋上パイプシャフト



モルタルですき間を充てんする場合、貫通部を鋼板で被覆し、断熱材がへこまないようにしてください。また、その部分は不燃性断熱材を使用し、被覆材も不燃性（ビニールテープ巻きは不可）を使用してください。

● 現地配管の断熱材は、下表の規格を満たしていることを確認してください。

※ 建物の最上階など、高温多湿の条件下で使用する場合、右表以上の厚さの断熱材が必要となる場合があります。

※ 客先指定の仕様がある場合、右表の規格を満たす範囲で客先指定に従ってください。

配管径 (mm)	φ6.35～φ25.4	φ28.58～φ38.1
厚さ	10mm以上	15mm以上
耐熱温度	100℃以上	

4. 電気工事

濡れた手で電気部品に触れたり、スイッチ・ボタンを操作したりしないこと。

- 感電・故障・発煙・発火・火災のおそれあり。



ぬれ手禁止

第一種電気工事士の資格のある者が、「電気設備に関する技術基準」・「内線規程」および据付工事説明書に従って電気工事を行うこと。電気配線には所定の配線を用い専用回路を使用すること。

- 電源回路容量不足や施工不備がある場合、ユニットが故障し、感電・発煙・発火・火災のおそれあり。



指示を実行

端子箱や制御箱のカバーまたはパネルを取付けること。

- ほこり・水による感電・発煙・発火・火災のおそれあり。



指示を実行

正しい容量のブレーカー（インバーター回路用漏電遮断器・手元開閉器＜開閉器＋B種ヒューズ＞・配線用遮断器）を使用すること。

- 大きな容量のブレーカーを使用した場合、感電・故障・発煙・発火・火災のおそれあり。



指示を実行

部品端面に触れないこと。

- けが・感電・故障のおそれあり。



接触禁止

保護具を身に付けて操作すること。

- 主電源を切っても数分間は充電された電気が残っている。触れると感電のおそれあり。



感電注意

端子接続部に配線の外力や張力が伝わらないように固定すること。

- 接続や固定に不備がある場合、発熱・断線・発煙・発火・火災のおそれあり。



発火注意

電源にはインバーター回路用漏電遮断器を取付けること。

- 漏電遮断器はユニット1台につき1個設置すること。
- 取付けない場合、感電・発煙・発火・火災のおそれあり。



指示を実行

電源配線工事には、電流容量などに適合した規格品の配線を使用すること。

- 不適合の場合、漏電・発熱・発煙・発火・火災のおそれあり。



指示を実行

D種接地工事（アース工事）は第一種電気工事士の資格のある電気工事業者が行うこと。

- アース線は、ガス管・水道管・避雷針・電話のアース線に接続しないこと。
- アースに不備がある場合、ユニットがノイズにより誤動作し、感電・発煙・発火・火災・爆発のおそれあり。



アース接続

保護具を身に付けて操作すること。

- 高電圧部に触れると、感電のおそれあり。
- 高温部に触れると、火傷のおそれあり。



けが注意

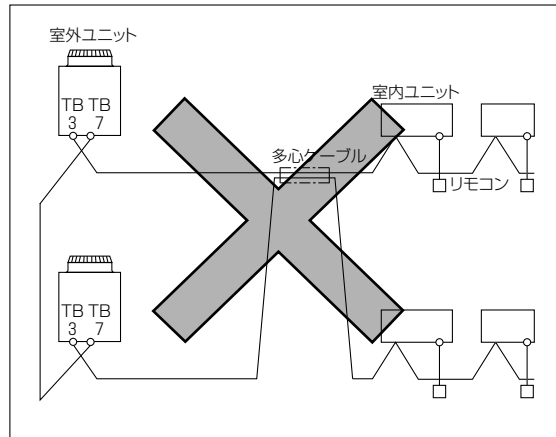
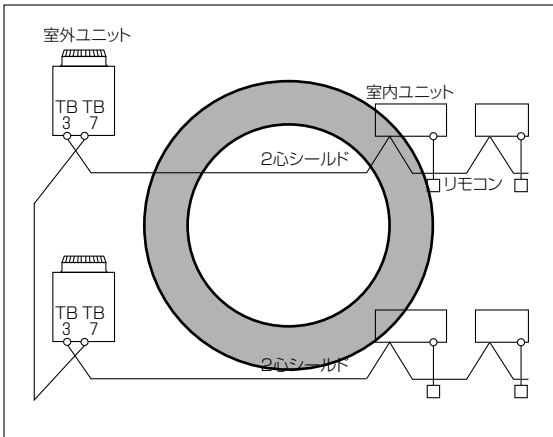
お願い：

病院・通信・放送設備がある事業所などに据付ける場合、ノイズに対する備えを行ってください。

- インバーター機器・自家発電機・高周波医療機器・無線通信機器などの影響による、製品の誤動作・故障のおそれあり。
- 製品側から医療機器に影響を与え、人体の医療行為を妨げるおそれあり。
- 製品側から通信機器に影響を与え、映像放送の乱れや雑音の弊害が生じるおそれあり。

4-1 電気工事時のお願い

- ユニット外部では、伝送線用配線が電源配線の電気ノイズを受けないように、5cm以上離して配線してください。(同一電線管に入れないでください。)
- 室内ユニット・室外ユニットの制御箱は、サービス時に取外すことがあります。配線は、取外すための余裕を設けてください。
- 伝送線用端子台に、電源配線を絶対に接続しないでください。接続すると、電子部品が焼損します。
- 伝送線用配線は、2心シールド線を使用してください。(下図○印)
系統の異なる伝送線用配線に、多心の同一ケーブルを絶対に使用しないでください。伝送信号の送受信が正常にできなくなり、誤動作のおそれがあります(下図×印)

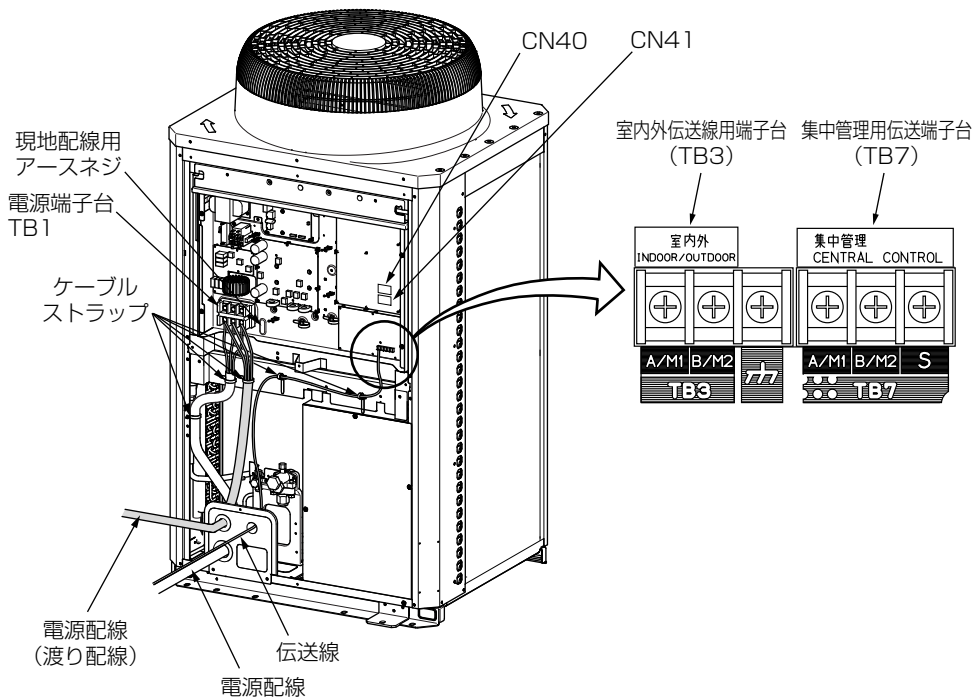


TB3：室内外伝送線用端子台
TB7：集中管理用伝送線端子台

4-2 配線接続位置

(1) 室外ユニット

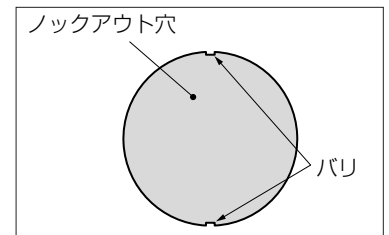
- (イ) 制御箱の前パネルは、ネジを4本外し、手前に引いて、下に下げると外せます。
- (ロ) 室内外伝送線は、室内外伝送線用端子台 (TB3) に接続してください。
室内ユニットへ接続する室内外伝送線は、室外ユニットの端子台TB3 (A・B・ \swarrow 端子) に接続してください。
- (ハ) 集中管理用伝送線 (集中管理システム・異冷媒回路系の室外ユニット間) は集中管理用伝送線端子台TB7に接続してください。
- (ニ) シールドアースは、下記に従って接続してください。
 - 室内外伝送線の場合はアース端子 \swarrow に接続してください。
 - 集中管理用伝送線の場合は集中管理用端子台TB7のシールド端子Sに接続してください。
 - * 給電切換コネクタをCN41からCN40に差換えた室外ユニットの場合は、上記に加えてシールド端子Sとアース端子 \swarrow を接続してください。



お願い：60mm²を超える電源配線は、電源端子台TB1に接続できません。別途プルボックスを使用してください。

(2) 電線管取付け

- ベースおよび正面パネル下部にある配線用ノックアウト穴は、ハンマーなどでたたいて開口してください。
- ノックアウト穴に直接配線を通す場合、バリを取除き、保護テープなどで配線を保護してください。
- 小動物の侵入が考えられる場合も、電線管を使用し、開口部を狭くしてください。



4-3 制御配線の種類と許容長

制御配線は、システム構成により異なります。配線工事の前に、必ず「システム接続例」の項を参照してください。

(1) 制御配線の種類と許容長

制御配線には、「伝送線」と「リモコン線」があり、システム構成により配線の種類・許容長が異なります。

また、伝送線が長い場合やノイズ源がユニットに近傍している場合は、ノイズ障害防止のため、ユニット本体をノイズ源から離してください。

伝送線 (M-NET伝送線)

配線の種類	対象施設	全ての施設
	種類	シールド線 CVVS・CPEVS・MVVS
	線数	2心ケーブル
	線径	1.25mm ² 以上
室内外伝送線最遠長		最大200m
集中管理用伝送線・室内外伝送線最遠長 (室外ユニットを経由した最遠長)		最大500m *集中管理用伝送線に設置される伝送線用給電ユニットから各室外ユニットおよびシステムコントローラーまでの配線長は最大200m

リモコン線

配線の種類	種類	MAリモコン ※1 VCTF, VCTFK, CVV CVS, VVR, VVF, VCT	M-NETリモコン ※1 シールド線 MVVS
	線数	2心ケーブル	2心ケーブル
	線径	0.3~1.25mm ² ※2,4	0.3~1.25mm ² ※2 (0.75~1.25mm ²) ※3
総延長		最大200m	10mを超える部分は、室内外伝送線最遠長の内数としてください。

※1 リモコンの種類は以下の通りです

MAリモコン	MAスムースリモコン MAスマートリモコン MAコンパクトリモコン ワイヤレスリモコン
M-NETリモコン	MEリモコン

※2 作業上、0.75mm²以下の線径を推奨します。

※3 コンパクトリモコンの端子台に接続する場合、()内の線径にしてください。

※4 MAスマートリモコンを接続する場合は、シース付0.3mm²ケーブルで配線してください。

4-4 スイッチ設定の種類と方法

スイッチ設定は、システム構成により設定の要否が異なります。配線工事の前に、必ず「システム接続例」の項を参照してください。スイッチを設定する場合、必ず電源を遮断した状態で行ってください。

通電状態のままスイッチを操作した場合、設定内容が変わらないため、正常に動作しません。

(1) アドレス設定

システム構成により、アドレス設定の要否・アドレス設定範囲が異なります。「システム接続例」の項を参照してください。

ユニットまたはコントローラー		記号	アドレス設定範囲	設定方法	工場出荷時のアドレス設定機種
室内ユニット (M-NET接続用アダプター M-NET制御インターフェース フリープランアダプター)	親機・子機	IC	0, 01~50 ※1, ※4	同一グループ内で親機にしたい室内ユニットを最も若いアドレスにし、同一グループ内の室内ユニットのアドレスを連番に設定してください。	00
	ロスナイ・外気処理ユニット	LC		全室内ユニット設定後に、任意のアドレスを設定してください。	00
M-NET リモコン	主リモコン	RC	101~150	同一グループ内の最も若い室内ユニット(親機)アドレス+100に設定してください。	101
	従リモコン	RC	151~200 ※3	同一グループ内の最も若い室内ユニット(親機)アドレス+150に設定してください。	
MAリモコン		MA	アドレス設定は不要です。(ただし、2つのリモコンで運転する場合、主従切換スイッチ設定が必要です。) ※5		主
室外ユニット		OC	0, 51~100 ※2	同一冷媒回路系統の最も若い室内ユニット(親機)のアドレス+50に設定してください。	00
システム コントローラー	集中コントローラー	TR, SC	0, 201~250	左記アドレスの範囲で任意	000
	システムリモコン	SR, SC	201~250	左記アドレスの範囲で任意	201
	スケジュール タイマー (M-NET対応)	ST, SC	201~250	左記アドレスの範囲で任意	202
	ON/OFFリモコン	AN, SC	201~250	管理したい最小グループNo.+200に設定してください。	201
	グループリモコン	GR, SC	201~250	管理したい最小グループNo.+200に設定してください。	
	LMアダプター	SC	201~250	左記アドレスの範囲で任意	247

※1 他の冷媒回路系統の室内ユニット・室外ユニットのアドレスと重複する場合、設定範囲内の空きアドレスを設定してください。

※2 室外ユニットのアドレスを100に設定する場合、表示値を50にしてください。

※3 M-NETリモコンのアドレスを200に設定する場合、表示値を00にしてください。

※4 室内ユニット内には、2枚もしくは3枚の室内コントローラー(制御基板)を搭載した機種があります。

No.2基板のアドレスは「No.1基板アドレス+1」に、No.3基板のアドレスは「No.1基板アドレス+2」に、必ず設定してください。

※5 MAスマートリモコンは、ペア接続できません。

(2) 室外ユニット給電切換コネクタの設定

(工場出荷時の設定：“CN41”にコネクタ接続)

システム構成	システムコントローラーとの接続	給電装置	異冷媒 グルーピング運転	給電切換コネクタの設定
同一冷媒系統システム	—	—	—	CN41 (工場出荷時の設定) のまま
異冷媒系統システム	なし	—	なし	
	室内系接続あり	不要	あり/なし	1台の室外ユニットのみ、給電切換コネクタをCN41からCN40に差換えます。 ※CN40に差換えた1台の室外ユニットの端子台TB7のシールド端子Sとアース端子(φ)を接続してください。
	集中系接続あり	不要 (室外ユニットから給電)	あり/なし	CN41 (工場出荷時の設定) のまま

(3) 室外ユニット集中管理スイッチの設定 (工場出荷時の設定：SW2-1 “OFF”)

システム構成	集中管理スイッチの設定 (SW2-1) ※2
システムコントローラーとの接続システムなし	OFF (工場出荷時の設定) のまま
システムコントローラーとの接続システムあり ※1	ON

※1 LMアダプターのみ接続する場合、SW2-1はOFFのままにしてください。

※2 同一冷媒回路系のすべての室外ユニットのSW2-1は、同じ設定にしてください。

(4) 室内ユニット室温検出位置の設定（工場出荷時の設定：SW1-1 “OFF”）

(イ) リモコン内蔵センサーを使用する場合、室内ユニットのSW1-1を“ON”に設定してください。

*リモコンの機種によっては、内蔵センサーがありません。

その場合、室内ユニット内蔵センサーを使用してください。

*リモコン内蔵センサーを使用する場合、室温検出可能な部分にリモコンを取付けてください。

注. 室温サーモ形給気処理ユニット（PEFY-P・M(-G-F), PFFY-P・RM(-G-F))の工場出荷時の設定は、SW1-1を“ON”にしています。

(ロ) 別売温度センサーを使用する場合、室内ユニットのSW1-1を“OFF”、SW3-8を“ON”に設定してください。

*別売温度センサーを使用する場合、室温検出可能な部分に温度センサーを取付けてください。

(5) MAリモコン主従切換の設定

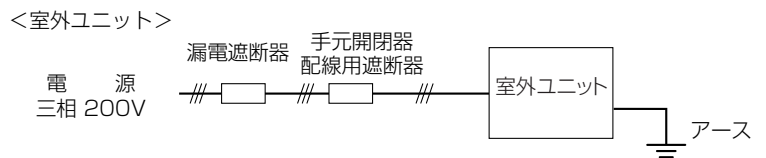
「MAリモコン使用時（工場出荷時の設定：主）」

MAリモコンには、主従切換があります。2つのリモコンで運転する場合、一方を従リモコンに設定してください。

4-5 主電源配線と器具容量

<個別配線接続>

● 配線系統図（例）



● 主電源の配線太さ・開閉器容量

形名 (容量)	最小太さ(mm ²)		手元開閉器		配線用遮断器 (A) ※4	漏電遮断器 ※1, ※2, ※4
	幹線	接地線	開閉器容量 (A)	過電流保護器 (A) ※3, ※4		
EP140形	5.5以上	2以上	30	30	30	30A 30mAまたは100mA 0.1s以下
EP160形	5.5以上	2以上	30	30	30	30A 30mAまたは100mA 0.1s以下

※1 電源には、必ずインバーター回路用漏電遮断器（三菱電機製NV-Cシリーズまたは同等品）を取付けてください。

※2 漏電遮断器で地絡保護専用のものは、手元開閉器・配線用遮断器を組合わせて使用してください。

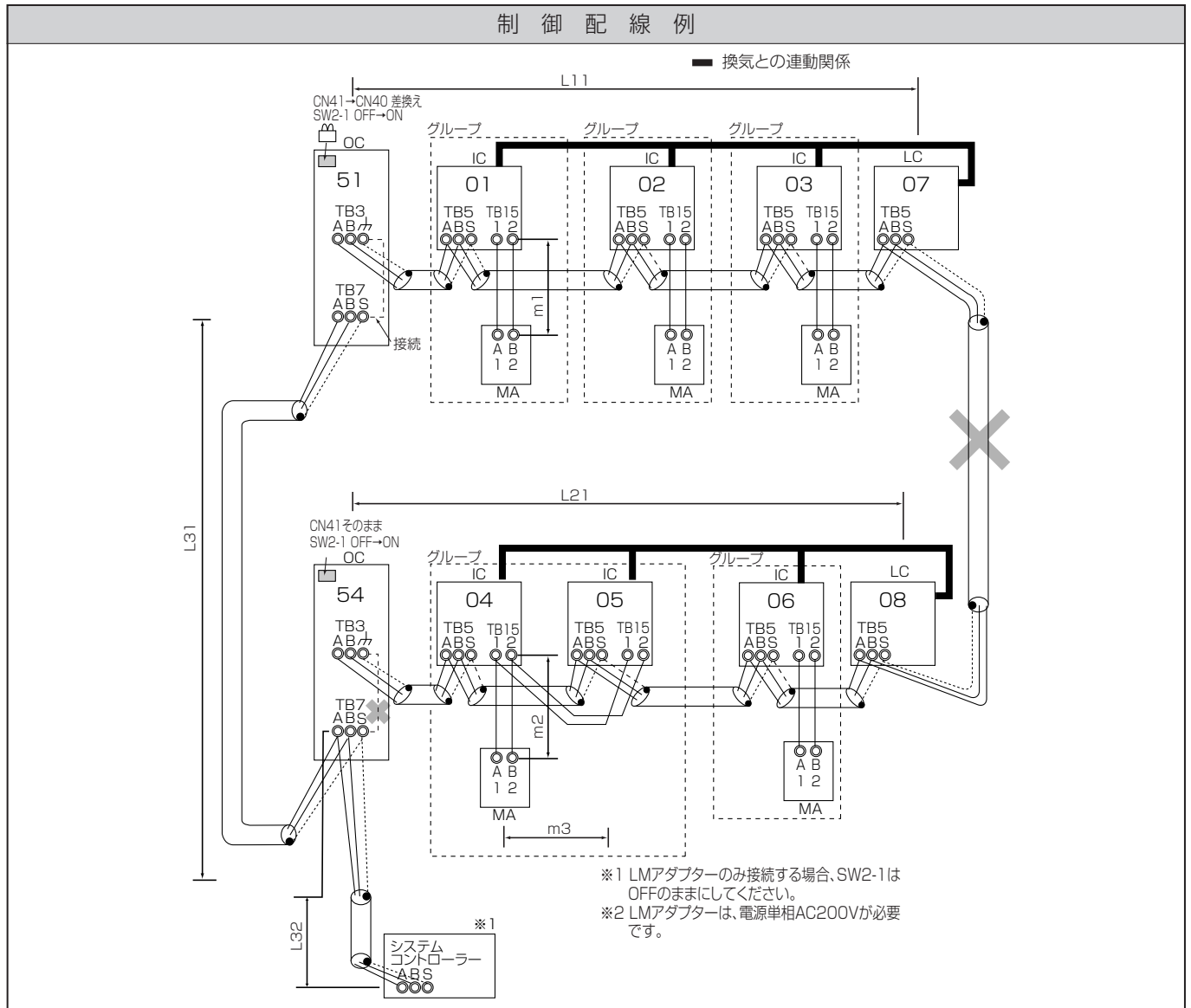
※3 過電流保護器は、B種ヒューズを使用する場合について表示しています。

※4 製品の故障、電源配線不良などにより大電流が流れた場合、製品側の遮断器と上位側の遮断器が共に作動することがあります。設備の重要度により電源系統を分割するか、遮断器の保護協調をとってください。

4-6 システム接続例

MAリモコンを使用したシステム<代表システムのみ記載しています。詳細はシステム設計工事マニュアルを参照してください。>

集中管理用伝送線にシステムコントローラーを接続し、室外ユニットから給電した場合



注意事項	許容長
<ol style="list-style-type: none"> 1. 同一グループの室内ユニットに、M-NETリモコンとMAリモコンとの併用接続はできません。 2. 同一グループの室内ユニットに、3台以上のMAリモコンは接続できません。MAスマートリモコンは、ペア接続できません。 3. 異なる室外ユニットに接続された室内ユニットの端子台TB5同士を接続しないでください。 4. 室外ユニットの給電切換コネクタCN41の差換えは、1台の室外ユニットのみで行ってください。 5. 給電コネクタを差換えた室外ユニットは、集中管理用伝送線端子台TB7のシールド端子Sとアース端子(カ)を接続してください。 6. 集中管理用伝送線に給電ユニットを接続する場合、室外ユニットの給電切換コネクタはCN41(工場出荷時の設定)のままにしてください。 	<p>< a. 室内外伝送線 > 最遠長 (1.25mm² 以上) L11 ≤200m L21 ≤200m</p> <p>< b. 集中管理用伝送線 > L31+L32 ≤200m</p> <p>< c. MAリモコン配線 > 総延長 (0.3~1.25mm²) m1 ≤200m m2+m3 ≤200m (MAスマートリモコンを接続する場合は、シース付0.3mm²ケーブルで配線してください。)</p> <p>< d. 室外ユニットを経由した最遠長 (1.25mm² 以上) > L32+L31+L11 ≤500m L32+L21 ≤500m L11+L31+L21 ≤500m</p>

配線方法・アドレス設定方法

< a. 室内外伝送線 > *必ずシールド線を使用してください。

室外ユニット (OC) (※) の室内外伝送線用端子台TB3のA・B端子と各室内ユニット (IC) の室内外伝送線用端子台TB5のA・B端子を渡り配線します。(無極性2線)

[シールド線の処理]

シールド線のアースは、OCのアース端子 κ と、ICの端子台TB5のS端子を渡り配線します。

< b. 集中管理用伝送線 > *必ずシールド線を使用してください。

システムコントローラーのA・B端子、異冷媒回路系室外ユニットOCの集中管理用伝送線端子台TB7のA・B端子、同一冷媒回路系室外ユニットOCの集中管理用伝送線端子台TB7のA・B端子を渡り配線します。

集中管理用伝送線に給電ユニットを接続しない場合、1台のOCのみ制御基板上の給電切換コネクタをCN41からCN40に差換えます。

システムコントローラーを接続する場合、全室外ユニットの制御基板上の集中管理スイッチ (SW2-1) を“ON” にします。

[シールド線の処理]

シールド線のアースは、システムコントローラー・OCの端子台TB7のシールド端子Sを渡り配線します。

給電切換コネクタをCN40に差換えた1台のOCの端子台TB7のシールド端子Sとアース端子 κ を接続します。

< c. MAリモコン配線 >

室内ユニットICのMAリモコン線用端子台TB15の1・2端子を、それぞれMAリモコンの端子台に接続します (無極性2線)

[2つのリモコンで運転する場合]

2つのリモコンで運転する場合、室内ユニットICの端子台 (TB15) の1・2端子と2つのMAリモコンの端子台をそれぞれ接続します。

※ 一方のMAリモコンの主従切換を、従リモコンに設定してください。(設定方法は、MAリモコンの据付説明書を参照してください。)

[室内ユニットをグループ運転する場合]

室内ユニットICをグループ運転する場合、同一グループ内の全室内ユニットICの端子台TB15の1・2端子同士を接続し、一方の室内ユニットICの端子台TB15の1・2端子とMAリモコンの端子を接続します。(無極性2線)

< d. ロスナイ接続 >

室内ユニットICの端子台TB5のA・B端子とロスナイLCの室内外伝送線用端子台TB5を、渡り配線接続します。(無極性2線)

※ システムコントローラーから、室内ユニットとロスナイの連動登録が必要です。(登録方法は、システムコントローラーの取扱説明書を参照してください。)

ただし、ON/OFFリモコン・LMアダプターのみ接続する場合、リモコンから連動登録をしてください。

< e. スイッチ設定 >

以下のとおり、アドレス設定が必要です。

手順	ユニットまたはコントローラー		アドレス設定範囲	設定方法	注意事項	工場出荷時
1	室内ユニット	親機	IC	01~50	親機にしたい室内ユニットを、同一グループ内の最も若いアドレスに設定	00
		子機			同一グループ内の親機のアドレスから、連番に設定 [親機+1, +2, +3, …]	
2	ロスナイ		LC	01~50	全室内ユニット設定後、任意のアドレスを設定。 ・室内ユニットのアドレスと重複しないように設定してください。	00
3	MAリモコン	主リモコン	MA	設定不要	—	主
		従リモコン	MA	従リモコン	主従切換で設定	
4	室外ユニット		OC	51~100	左記アドレスの範囲で任意 ※ ・アドレスを100に設定する場合、表示値を50にしてください。	00

5. 試運転

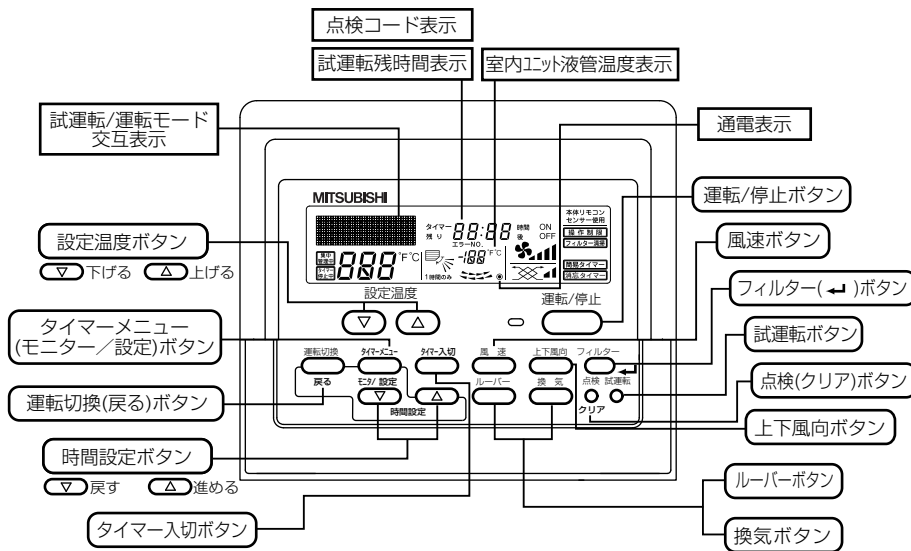
お客さま立会いで、必ず試運転を行ってください。

5-1 試運転前の確認事項

1	冷媒漏れや電源・伝送線のゆるみがないか確認します。
2	電源端子台と大地間の絶縁抵抗値を500Vメガ計で計って、1.0MΩ以上あることを確認します。 1. 絶縁抵抗値が1.0MΩ以下の場合、運転しないでください。 2. 伝送線用端子台は、絶対に絶縁抵抗値を計らないでください。制御基板が破損します。 3. 据付工事直後や長時間元電源を切った状態で放置した場合、圧縮機内に冷媒が溜ることにより、電源端子台と大地間の絶縁抵抗値が1MΩ近くまで低下するおそれがあります。 4. 絶縁抵抗値が1MΩ以上ある場合、12時間以上前に元電源を入れて、クランクケースヒーターに通電してください。圧縮機内の冷媒が蒸発し、絶縁抵抗値は上昇します。 5. MAリモコン用伝送線端子台の絶縁抵抗値の測定は、絶対にしないでください。
3	低圧側・高圧側のサービスパルプが、ともに全開になっていることを確認します。 注1. キャップは必ず締めてください。
4	三相電源の相順と各相間電圧を確認してください。
5	[伝送線用給電拡張ユニットを接続している場合] 室外ユニットの電源を入れる前に、伝送線用給電拡張ユニットの電源を入れてください。 注1. 室外ユニットの電源を先に入れた場合、冷媒系の接続情報を正常に認識できないおそれがあります。 注2. 室外ユニットの電源を先に入れた場合、以下のように対応してください。 ① 伝送線用給電拡張ユニットの電源を入れる。 ② 室外ユニットの電源を一度切る。 ③ 室外ユニットの電源をもう一度入れる。
6	試運転を行う最低12時間以上前に元電源を入れて、クランクケースヒーターに通電します。 注1. 通電時間が短いと、圧縮機故障のおそれがあります。
7	集中管理用伝送線に給電ユニットを接続する場合、必ず給電ユニットに通電した状態で試運転を行ってください。このとき、室外ユニットの給電切換コネクタは出荷時のまま(CN41)としてください。
8	試運転は、必ず前下パネルを閉めて行ってください。 システム異常検知に15分程度かかる場合があるため、全システム同時運転を15分以上実施してください。

5-2 試運転方法

※イラストは、MAスムーズリモコンです。MAスマートリモコンについては、室内ユニットの据付工事説明書を参照してください。



- ・リモコンに点検コードが表示された場合・正常に作動しない場合は、次頁以降を参照してください。
- ・試運転は、切タイマーにより、2時間後自動的に停止します。
- ・試運転中、時刻表示部に試運転残時間を表示します。
- ・試運転中、室内ユニットの液管温度をリモコン室温表示部に表示します。
- ・風向調節ボタンを押すと、機種により「この機能はありません」とリモコンに表示されますが、故障ではありません。

外部入力接続をしている場合、外部入力信号で運転操作し、試運転を行ってください。

- ① 試運転を行う最低12時間以上前に元電源を入れる。
⇒ 最大5分間“PLEASE WAIT”を表示。以後、12時間以上放置（クランクケースヒーター通電）
- ② 〇 ボタンを2度押す。
⇒ [試運転] の液晶表示（*システム異常検知に最大約15分かかる場合があるため、全システム同時運転を約15分以上実施してください）
- ③ 〇 ボタンを押す。
⇒ 風が吹出すことを確認
- ④ 〇 ボタンを押して冷房/暖房運転を切替える。
⇒ 冷風/温風が吹出すことを確認
- ⑤ 〇 ボタンを押す。
⇒ 風速が切換わることを確認
- ⑥ 〇 または 〇 ボタンを押して風向を切替える。
⇒ 水平吹き、下吹きなど、風向調節可能か確認
⇒ 室外ユニットファンの運転を確認
- ⑦ 換気機器など連動する機器がある場合、その動作を確認。
〇 ボタンを押して試運転を解除する。
⇒ 停止

5-3 試運転不具合時の対応

(1) 異常停止時、リモコン表示部に4桁のエラーコードが表示されます。不具合要因を点検してください。

(イ) 室内ユニット

エラーコード	不具合内容	エラーコード	不具合内容
0403	パネル通信異常、シリアル通信異常	5104	外気温度センサー異常
2500	漏水異常	5110	ヒートシンクサーミスター異常
2502	ドレンポンプ異常	5305	ACCTセンサー回路異常、IPMオープン/ACCTコネクタ抜け異常
2503	ドレンセンサー異常・フロートスイッチ作動	6600	ユニットアドレス二重設定
2600	加湿器漏水異常	6602	送信エラー（伝送プロセッサハードウェア異常）
2602	加湿器ドレンポンプ異常	6603	送信エラー（伝送路BUSY）
3606	フィルター自動清掃“位置検知異常”	6606	送受信エラー（伝送プロセッサとの通信異常）
3607	フィルター自動清掃“ダストボックス外れ検出”	6607	送受信エラー（ACK無しエラー）
4109	ファン異常	6608	送受信エラー（応答フレーム無しエラー）
4127	オゾン出力回路異常	6831	MA通信受信異常（受信なし）
4128	バルスクリーンの異常	6832	MA通信送信異常（同期回復異常）
4225	母線電圧異常、ロジック異常	6833	MA通信送信異常（ハードウェア異常）
4235	放熱板過熱保護	6834	MA通信受信異常（スタートビット検出異常）
4255	IPM異常、過電流遮断、起動時/運転時位置検出異常、IPMショート/地絡異常、負荷短絡異常	7101	能力コードエラー
5101	吸込センサー異常（TH21）	7111	リモコンセンサー異常
5102	配管センサー異常（TH22）	7130	組み合わせ異常
5103	ガス側配管センサー異常（TH23）		

(ロ) 業務用ロスナイ（加熱・加湿付）

エラーコード	不具合内容	エラーコード	不具合内容
0900	試運転（異常ではありません）	6603	送信エラー（伝送路BUSY）
2503	ドレンセンサー異常・フロートスイッチ作動	6606	送受信エラー（伝送プロセッサとの通信異常）
2600	漏水異常	6607	送受信エラー（ACK無しエラー）
2601	加湿器断水異常	6608	送受信エラー（応答フレーム無しエラー）
4116	回転数異常・モーター異常	6831	MA通信受信異常（受信なし）
5101	吸込センサー異常（TH4）	6832	MA通信送信異常（同期回復異常）
5102	配管センサー異常（TH2）	6833	MA通信送信異常（ハードウェア異常）
5103	ガス側配管センサー異常（TH3）	6834	MA通信受信異常（スタートビット検出異常）
5104	リターン温度センサー異常（TH1）	7101	能力コードエラー
6600	ユニットアドレス二重設定	7106	属性設定エラー
6602	送信エラー（伝送プロセッサハードウェア異常）	7111	リモコンセンサー異常

(ハ) 室外ユニット

エラーコード	不具合内容	エラーコード	不具合内容
0403	シリアル通信異常	5106	サブクール熱交換器液出口センサー異常（TH6）
1102	吐出温度異常	5107	外気温度センサー異常（TH7）
1301	低圧圧力異常	5110	放熱板温度センサー異常（THHS）
1302	高圧圧力異常	5201	高圧圧力センサー異常
1500	冷媒過充てん	5301	電流センサー/回路異常（圧縮機用）
4106	自電源OFF異常	5305	電流センサー/回路異常（ファン用）
4230	放熱板過熱保護（圧縮機用）	6500	室内ユニット洗浄操作異常
4240	過負荷保護（圧縮機用）	6602	送信エラー（伝送プロセッサハードウェア異常）
4250	IPM/過電流遮断異常（圧縮機用）	6603	送信エラー（伝送路BUSY）
4255	IPM/過電流遮断異常（ファン用）	6606	送受信エラー（伝送プロセッサとの通信異常）
4260	起動前放熱板過熱保護	7101	能力コードエラー
5102	サブクールコイルバイパス出口温度センサー異常（TH2）	7113	機能設定エラー
5103	配管温度センサー異常（TH3）	7116	リブレース未洗浄設定エラー
5104	吐出温度センサー異常（TH4）	7117	機種未設定エラー
5105	アキュムレーター入口温度センサー異常（TH5）		

・施工または工事前よくあるエラーコード

エラーコード	不具合内容	不具合内容の説明	対策内容
4102	欠相異常	電源の欠相、または電圧の異常	電源の各相間電圧を確認
4115	電源同期信号異常	電源周波数の異常	電源の各相間電圧を確認
4121	高調波対策機器異常	アクティブフィルタとの通信異常	制御基板スイッチ (SW3-8またはSW6-8) 確認 アクティブフィルタとの配線接続確認 アクティブフィルタの異常確認
4220,4225	母線電圧異常	インバーター母線電圧の異常	電源の各相間電圧を確認
6600	ユニットアドレス二重設定	同一アドレスのユニットが存在している	エラー発生元と同じアドレスのユニットを探して、アドレスの設定を変更する
6607	送受信エラー (ACK無しエラー)	送信した相手から返事が無い	伝送線の接続確認
6608	応答無しエラー	コマンドの応答が無い	伝送線の接続確認
7100	合計能力エラー	室内ユニットの合計能力がオーバーしている	室内ユニットの形名合計を確認 電源を確認
7102	接続台数エラー	室内外伝送線上の接続台数がゼロまたはオーバーしている	室内外伝送線上に接続している室内ユニット台数を確認 室外ユニットの形名確認
7105	アドレス設定エラー	室外ユニットのアドレス設定エラー	室外ユニットのアドレス設定確認
7110	接続情報未設定異常	室内ユニットが正常に接続されていない	伝送線の接続確認
7130	組み合わせ異常	室内ユニットの形名エラー	室内ユニットの形名確認

(二) MAリモコン

エラーコード	不具合内容	エラーコード	不具合内容
6831	MA通信受信異常 (受信なし)	6833	MA通信送信異常 (ハードウェア異常)
6832	MA通信送信異常 (同期回復異常)	6834	MA通信受信異常 (スタートビット検出異常)

(2) 室外ユニット制御基板 (Control Board) のスイッチとサービスLEDで、室外ユニットの故障判定ができます。

〈自己診断スイッチ (SW1) の設定とサービスLED (LD1) の表示内容〉

No	表示ユニット※2 OC	自己診断内容	表示内容 スイッチ設定	LED点灯 (点滅) 時の表示内容								備 考
				フラグ1	フラグ2	フラグ3	フラグ4	フラグ5	フラグ6	フラグ7	フラグ8	
1	○	リレー出力表示1 (点灯表示)	ON OFF SW1 12345678 ON OFF SW8 12 圧縮機運転中					72C		室外ユニットOC点灯 親機	マイコン動作中	
	◎	点検表示 (点滅表示)	(工場出荷時)	0000~9999 (アドレスとエラーコードを交互に表示)								
2	◎	点検表示3 (ICも含む)	ON OFF 12345678 ON OFF 12	0000~9999 (アドレスとエラーコードを交互に表示)								異常がなければ -----と表示 される
3	○	リレー出力表示2	ON OFF 12345678 ON OFF 12 上段 下段	21S4a		CH11		SV1a				
4	○	リレー出力表示3	ON OFF 12345678 ON OFF 12 上段 下段									室内系統電力 52F
16	◎	室内ユニット点検 ※1	ON OFF 12345678 ON OFF 12 上段 下段	1号機	2号機	3号機	4号機	5号機	6号機	7号機	8号機	
ON OFF 12345678 ON OFF 12 上段 下段			9号機	10号機	11号機	12号機	13号機	14号機	15号機	16号機		
ON OFF 12345678 ON OFF 12 上段 下段			17号機	18号機	19号機	20号機	21号機	22号機	23号機	24号機		
17			ON OFF 12345678 ON OFF 12 上段 下段	25号機	26号機	27号機	28号機	29号機	30号機	31号機	32号機	
18			ON OFF 12345678 ON OFF 12 上段 下段	33号機	34号機	35号機	36号機	37号機	38号機	39号機	40号機	
20	◎	室内ユニット運転モード ※1	ON OFF 12345678 ON OFF 12 上段 下段	1号機	2号機	3号機	4号機	5号機	6号機	7号機	8号機	
ON OFF 12345678 ON OFF 12 上段 下段			9号機	10号機	11号機	12号機	13号機	14号機	15号機	16号機		
ON OFF 12345678 ON OFF 12 上段 下段			17号機	18号機	19号機	20号機	21号機	22号機	23号機	24号機		
21			ON OFF 12345678 ON OFF 12 上段 下段	25号機	26号機	27号機	28号機	29号機	30号機	31号機	32号機	
22			ON OFF 12345678 ON OFF 12 上段 下段	33号機	34号機	35号機	36号機	37号機	38号機	39号機	40号機	
24	◎	室内ユニットサーモ ※1	ON OFF 12345678 ON OFF 12 上段 下段	1号機	2号機	3号機	4号機	5号機	6号機	7号機	8号機	
ON OFF 12345678 ON OFF 12 上段 下段			9号機	10号機	11号機	12号機	13号機	14号機	15号機	16号機		
ON OFF 12345678 ON OFF 12 上段 下段			17号機	18号機	19号機	20号機	21号機	22号機	23号機	24号機		
25			ON OFF 12345678 ON OFF 12 上段 下段	25号機	26号機	27号機	28号機	29号機	30号機	31号機	32号機	
26			ON OFF 12345678 ON OFF 12 上段 下段	33号機	34号機	35号機	36号機	37号機	38号機	39号機	40号機	
125	○	SW5設定	ON OFF 12345678 ON OFF 12	SW5-1	SW5-2	SW5-3	SW5-4	SW5-5	SW5-6	SW5-7	SW5-8	
126	○	SW6設定	ON OFF 12345678 ON OFF 12	SW6-1	SW6-2	SW6-3	SW6-4	SW6-5	SW6-6	SW6-7	SW6-8	
127	○	SW7設定	ON OFF 12345678 ON OFF 12	SW7-1	SW7-2	SW7-3	SW7-4	SW7-5	SW7-6			
513	◎		ON OFF 12345678 ON OFF 12	同一冷媒系統内の室内ユニットと外気処理ユニットのアドレス(1~50)を順番に表示								
517	◎	メイン基板S/Wバージョン/能力	ON OFF 12345678 ON OFF 12	"S/Wバージョン→冷媒種類→機種と能力表示→通信アドレス"を繰り返し表示								

※1 接続している室内ユニットの台数 (系統) 分のみ点灯します。
 ※2 ○: OCの個々の状態を表示します。 ◎: 冷媒系システム全体の状態を表示します。

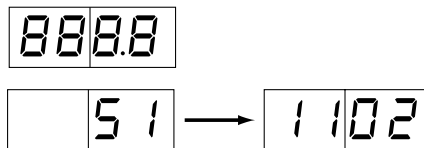
【サービスLEDの表示方法】

サービスLED

・エラーコード表示の場合

発生アドレスとエラーコードを交互に表示

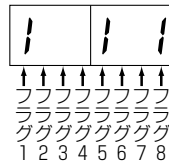
例 アドレス51の室外ユニットが吐出温度異常 (コード1102) の場合



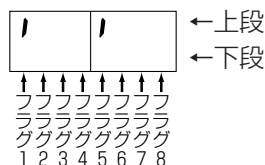
・フラグ表示の場合

例 圧縮機運転の場合 (表示No.1)

(圧縮機運転中は、72CもON)



例 21S4a・SV1a ONの場合 (表示No.3)

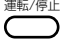


5-4 リモコンの動作不具合と処置

MAリモコンシステムの場合

不具合現象または点検コード	要因	チェック方法と処理
リモコンに運転と表示されているが、一部の室内ユニットが動作しない	<ul style="list-style-type: none"> 室内ユニットの電源が入っていない 同一グループ内の室内ユニット間の配線忘れ スリム機種と同一グループ接続されている 室内ユニット制御基板のヒューズが切れている 	<ul style="list-style-type: none"> 異常発生の範囲が、以下のうちどれかを確認する。 <ol style="list-style-type: none"> ① システム全体 ② 冷媒系統内全て ③ 同一グループ内のみ ④ 一台の室内ユニットのみ
室内ユニットが運転しても、リモコンの表示がすぐに消える	<ul style="list-style-type: none"> 室内ユニット（親機）の電源が入っていない システムコントローラーとのグルーピングが一致していない 室内ユニット（親機）制御基板のヒューズが切れている 	<p><システム全体の場合・冷媒系統内全ての場合></p> <ul style="list-style-type: none"> 室外ユニットの自己診断LEDを確認する 左記項目のうち、室外ユニットの関連している項目を確認する
ロスナイとの連動登録が正常にできない	<ul style="list-style-type: none"> ロスナイの電源が入っていない 異なる冷媒回路のロスナイで、室外ユニットの電源が入っていない 既に室内ユニットにロスナイ（1台）が登録されている ロスナイのアドレスが間違っている ロスナイのアドレスを設定していない ロスナイが伝送線に接続されていない 	<p><同一グループ内のみの場合・一台の室内ユニットのみ場合></p> <ul style="list-style-type: none"> 左記項目のうち室内ユニットの関連している項目を確認する
リモコンに通電表示（●）または、罫線が表示されない（MAリモコン給電なし）	<p>室内ユニットは、室内外のシステムの立上げが正常に完了するまで、リモコンに給電されません。</p> <ul style="list-style-type: none"> 室内ユニットの電源が入っていない 室外ユニットの電源が入っていない リモコン接続台数（2台）オーバー。または、室内接続台数（16台）オーバー 室内ユニットのアドレスは“00”だが、室外ユニットのアドレスが“00”となっていない。 室内外伝送線がTB7に接続されている 室内外伝送線にMAリモコンが接続されている リモコン線のショート／断線 電源配線・伝送線のショート／断線 室内ユニット制御基板のヒューズが切れている MAスマートリモコンがペア接続されている 	
リモコンの“HO”・“PLEASE WAIT”が消えない。または、“HO”・“PLEASEWAIT”を周期的に繰り返す。 (室外ユニットの電源を入れた後、通常最大5分間は“HO”・“PLEASE WAIT”が表示されません。)	<ul style="list-style-type: none"> 室外ユニットの電源が入っていない 伝送線用給電拡張ユニットの電源が入っていない MAリモコン主従切替を従にしている 室内外伝送線にMAリモコンが接続されている 	
リモコンに通電表示（●）または罫線が表示されているが、ユニットが運転しない	<ul style="list-style-type: none"> 室内ユニット（親機）の電源が入っていない 室内外伝送線がTB7に接続されている 室内外伝送線がショート・断線・接触不良 室内ユニット（親機）制御基板のヒューズが切れている 	

5-5 異常表示とリセット方法

	異常発生時の表示	点検モードのリセット方法
一般空調運転時	リモコン表示部に4桁のエラーコードが表示されます。	リモコンの  ボタンを押してユニットを停止すると、点検モードがリセットされます。

5-6 次の現象は、故障（異常）ではありません。

現象	リモコン表示	原因
冷房/暖房運転しても室内ユニットが運転しない。	“冷房” または “暖房” 点滅表示	他の室内ユニットが暖（冷）房運転をしている場合、冷（暖）房運転はできません。
オートベーンが勝手に動く。	通常表示	オートベーンの制御動作です。 冷房運転中に下吹で使用した場合、1時間経過すると自動的に水平吹出しになる場合があります。 暖房運転中の霜取の場合・ホットアジャスト制御の場合・サーモOFFの場合、自動的に水平吹出しとなります。
暖房運転中にファンが停止する。	霜取中	霜取運転中はファンが停止します。
運転を停止してもファンが停止しない。	消灯	補助電気ヒーターがONの場合、運転停止後余熱排除のため1分間ファンを運転します。
運転スイッチを“ON”にしても風速が設定値にならない。	暖房準備中	運転スイッチを“ON”にしてから最初の5分間、または配管温度が35℃になるまでは、微風運転します。それから2分間は、弱風運転をします。その後、設定値で運転します。 (ホットアジャスト制御)
元電源をONにした場合、最大5分間室内ユニットのリモコンに右のような表示をする。	“HO” または “PLEASE WAIT” 点滅表示	システムの立上げをしています。 “HO” または “PLEASE WAIT” の点滅表示が消えたあとにリモコンの操作をしてください。
運転停止してもドレンポンプが停止しない。	消灯	冷房運転停止時は、停止操作後3分間ドレンポンプを運転してから停止します。
運転停止中にドレンポンプが運転する。		ドレン水が発生した場合、停止中でもドレンポンプを運転します。
冷房/暖房切換時に室内ユニットおよび分流通ローラーから音が出る。	通常表示	冷媒回路の切換音です。異常ではありません。
運転開始直後に室内ユニットから冷媒流動音が出る。	通常表示	一時的な冷媒流動の不安定によるものです。異常ではありません。
暖房運転をしていない室内ユニットから温風が出る。	通常表示	暖房運転をしていない室内ユニットへの冷媒寝込み防止のためにLEVを微開にしています。異常ではありません。

6. 高圧ガス明細書

本製品は、高圧ガス保安法に基づき、冷媒の圧力を受ける部分には規定された材料・構造を採用し、圧力試験を行っています。冷媒の圧力を受ける部分の部品を交換・修理される場合、資格のある事業所（冷凍空調施設工事事業所）に依頼してください。

本製品の保安上の明細は、下記のとおりです。

機種		EP140形	EP160形
一日の冷凍能力 50Hzトン/日 60Hzトン/日		1.97	2.36
冷媒		R410A	
冷媒充てん量 ※	kg	6.5	6.5
設計圧力（高圧部）	MPa	4.15	
// （低圧部）	MPa	2.21	
高圧遮断装置の設定圧力		MPa 4.15	
圧縮機	台数	1	
	強度確認試験圧力(高圧部)	MPa 12.6	
	// (低圧部)	MPa 9.0	
	気密試験圧力(高圧部)	MPa 4.2	
// (低圧部)	MPa 3.0		
凝縮器	台数	1	
	耐圧試験圧力	MPa -	
	気密試験圧力	MPa 4.15	
その他の容器	品名	気液分離器	
	強度確認試験圧力	MPa 6.63	
	気密試験圧力	MPa 2.21	

据付の際に現地で冷媒配管を行った設備は、配管施工部分の気密試験を設計圧力以上の圧力で行ってください。
※ 冷媒充てん量は、出荷時の本体充てん量を表示しています。

■ご不明な点に関するご相談はお客様相談窓口（別添）にお問い合わせください。

三菱電機冷熱相談センター

0037-80-2224(フリーボイス)/073-427-2224(携帯電話対応)

FAX(365日・24時間受付)

0037(80)2229(フリーボイス)・073(428)-2229(通常FAX)



〒100-8310 東京都千代田区丸の内2-7-3(東京ビル)
〒640-8686 和歌山市手平6-5-66冷熱システム製作所(073)436-2111

WT06225X01