

三菱電機 エアコン用部品 フィルターボックス
PAC-KE55・56・57・58・59WTB

取付説明書

WT06261X05

⚠注意 適用機種を必ず確認し、取付け間違いのないようにお願いします。

安全のために必ず守ること

- ご使用前に、この「安全のために必ず守ること」をよくお読みのうえ取付けてください。
- ここに示した注意事項は、安全に関する重大な内容を記載していますので、必ず守ってください。

⚠警告

誤った取扱いをしたとき、死亡や重傷等の重大な結果に結び付く可能性が大きいもの。

⚠注意

誤った取扱いをしたとき、状況によっては重大な結果に結び付く可能性があるもの。

- ・お読みになったあとは、お使いになる方に必ず本書をお渡しください。
- ・お使いになる方は、いつでも見られる所に大切に保管し、移設・修理の時は、工事をされる方にお渡しください。また、お使いになる方が変わる場合は、新しくお使いになる方にお渡しください。

⚠警告

取付けは、販売店又は専門業者に依頼してください。

- ご自分で取付け工事をされ不備があると、水漏れや感電、火災等の原因になります。

取付工事は、この取付説明書に従って確実に行ってください。

- 取付けに不備があると、水漏れや感電、火災等の原因になります。

空気清浄機、加湿器、暖房用電気ヒーター等の別売品は必ず、当社指定の製品を使用してください。

- また、取付けは専門の業者に依頼してください。ご自分で取付けられ、不備があると、水漏れや感電、火災等の原因になります。

改修は絶対にしないでください。また、修理は、お買上げの販売店にご相談ください。

- 修理に不備があると、水漏れや感電、火災等の原因になります。

取付けをする前に

⚠注意

食品・動植物・精密機器・美術品の保存等特殊用途には使用しないでください。

- 食品の品質低下等の原因になります。

特殊環境には、使用しないでください。

- 油・蒸気・硫化ガスなどの多い場所で使用しますと性能を著しく低下させたり、部品が破損することがあります。

製品の金属部エッジ等に素手で触れないでください。

- 金属部エッジ等でケガをするおそれがあります。保護具を着用して作業を行ってください。



取付け（移設）・電気工事をする前に



注意

製品の運搬には、十分注意してください。

- 20kg 以上の製品の運搬は、1 人で行わないでください。
- 製品によっては PP バンドによる梱包を行っていますが、危険ですので運搬の手段に使用しないでください。
- 熱交換器フィン表面で切傷する場合がありますので、素手で触れないように注意してください。
- 包装用のポリフクロで子供が遊ばないように、破いてから破棄してください。窒息事故等の原因になります。

梱包材の処理は確実にこなってください。

試運転する前に



注意

濡れた手でスイッチを操作しないでください。

- 感電の原因になります。

運転中にパネルやガードをはずしたまま運転しないでください。

- 機器や回転物、高温部、高電圧に触れると巻き込まれたり、火傷や感電の原因になります。

エアフィルターをはずしたまま運転しないでください。

- 内部にゴミが詰まり、故障の原因になります。

運転停止後、すぐに電源を切らないでください。

- 必ず5分以上待ってください。水漏れや故障の原因になります。

形名・適用機種

形名	適用機種	適用フィルター			
		種類	形名	寸法	使用個数
PAC-KE55WTB	PEFY-P45・56・71	ロングライフフィルター	PAC-KE86LAF	298×300	2個
		高性能フィルター (NBS65%)	PAC-KE31PAF	300×600	1個
		高性能フィルター (NBS90%)	PAC-KE41PAF	300×600	1個
PAC-KE56WTB	PEFY-P80・90M-G(-F) PEFY-P80・90MG1 PEFY-P80・90MG-F	ロングライフフィルター	PAC-KE88LAF	298×300	3個
		高性能フィルター (NBS65%)	PAC-KE33PAF	300×300	1個
				300×600	1個
		高性能フィルター (NBS90%)	PAC-KE43PAF	300×300	1個
300×600	1個				
PAC-KE59WTB	PEFY-P80・90MG	ロングライフフィルター	PAC-KE88LAF	298×300	3個
		高性能フィルター (NBS65%)	PAC-KE33PAF	300×300	1個
				300×600	1個
		高性能フィルター (NBS90%)	PAC-KE43PAF	300×300	1個
300×600	1個				
PAC-KE57WTB	PEFY-P112・140・160	ロングライフフィルター	PAC-KE89LAF	298×300	3個
		高性能フィルター (NBS65%)	PAC-KE34PAF	298×200	1個
				300×500	1個
		高性能フィルター (NBS90%)	PAC-KE44PAF	300×500	1個
300×600	1個				
PAC-KE58WTB	PEFY-P224・280 PE-RP224・280EA	ロングライフフィルター	PAC-KE85LAF	390×600	2個
		高性能フィルター (NBS65%)	PAC-KE35PAF	394×600	2個
		高性能フィルター (NBS90%)	PAC-KE45PAF	394×600	2個

付属部品

名称	形状	数量
ラミタイトネジ (4×10)		12個

フィルターボックスの取付け

フィルターボックスの取付けは、室内ユニットの据付け前に行ってください。

1. 固定ネジを外し、本体の吸込フランジを取外します。(写真1)
外した吸込フランジとネジは後で使用しますので、無くさないよう注意してください。

吸込フランジ



写真1

2. フィルターボックス側面の止めネジを緩め、蓋を取外します。

蓋

止めネジ
(2カ所)

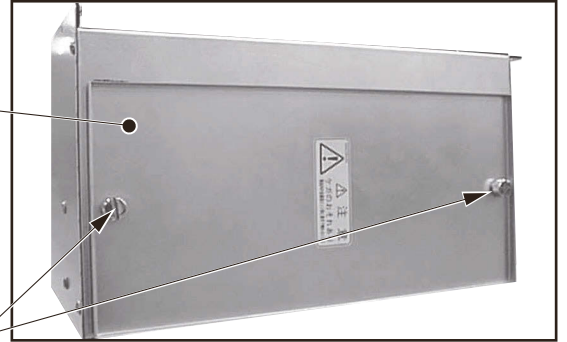


写真2

3. 付属のネジを使用し、本体にフィルターボックスを取付けます。(写真3～7)

PAC - KE55WTB : 9本

PAC - KE56・59WTB : 11本

PAC - KE57WTB : 11本

PAC - KE58WTB : 12本

ネジを締め忘れると風漏れの原因になりますので、締め忘れないよう注意してください。

フィルターボックス

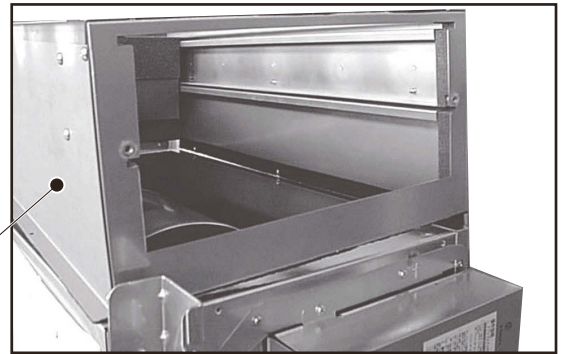


写真3

ネジ (2本)

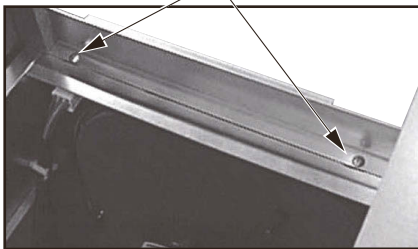


写真4 [ボックス側面内側(フィルター取出側)]

ネジ (2本)

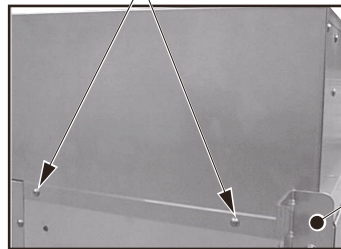


写真5 [ボックス側面(反配管側)]

吊金具 (本体)



写真6 [ボックス上面]

ネジ

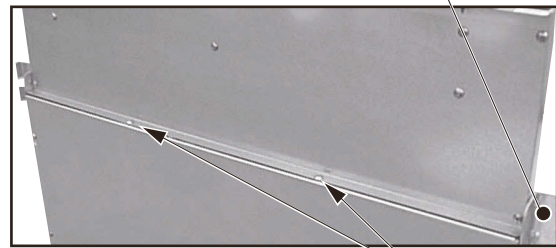


写真7 [ボックス下面]

ネジ

4

(55形 : 3本
56・57・59形 : 4本
58形 : 4本)

(55形 : 2本
56・57・59形 : 3本
58形 : 4本)

4. フィルターボックスに、1. で取外した吸込フランジを取付けます。(写真8)

吸込フランジ

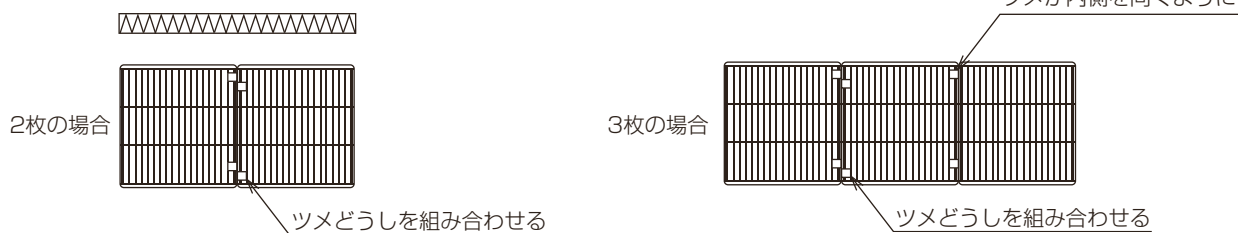


写真8

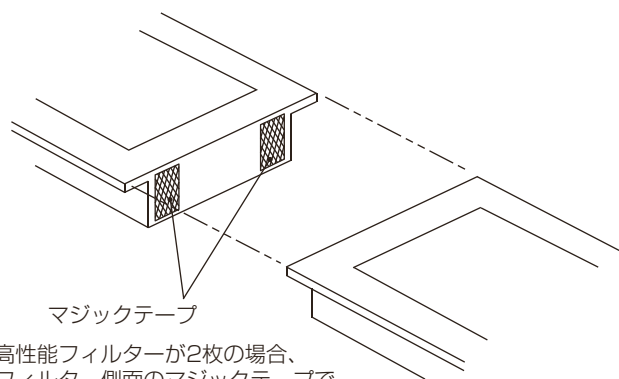
5. フィルターを挿入します。(写真9)

ロングライフフィルターの場合

フィルターのツメが内側に向くように組み合わせて挿入します。



高性能フィルターの場合



高性能フィルターが2枚の場合、
フィルター側面のマジックテープで
連結させ挿入してください。

ロングライフフィルター
高性能フィルター

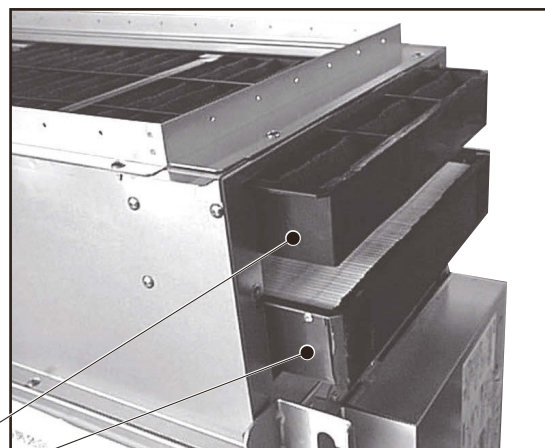
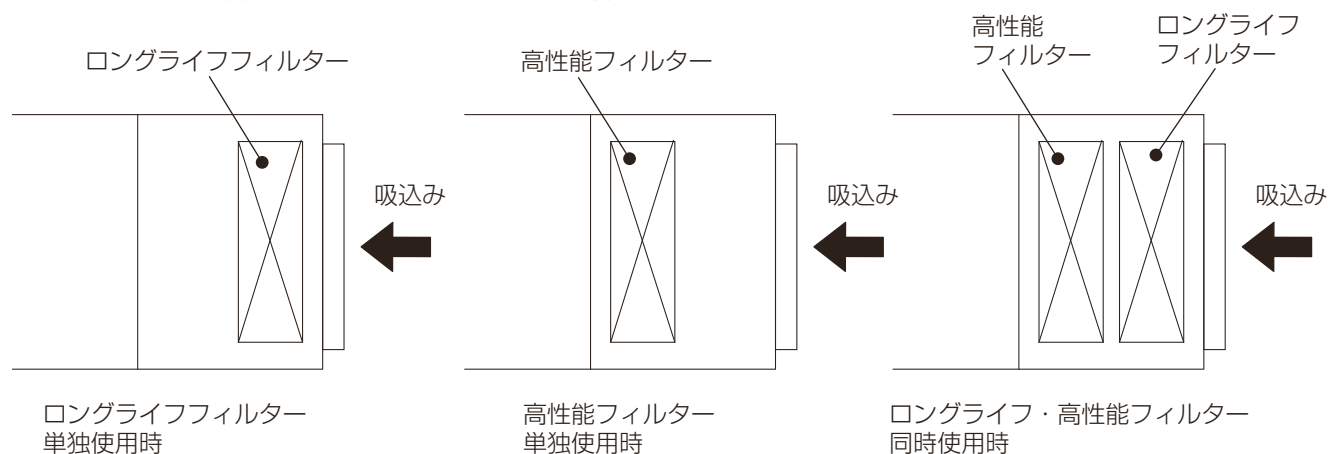


写真9

フィルターの組み合わせによって、以下の位置に挿入してください。



6. フィルターボックス側面の蓋を元どおり取付けます。(写真 10)

最終チェック

最終的に作業にもれが無いかももう一度ご確認ください。
また、フィルターボックスの取付け作業が終了し据付けが完了しましたら、室内ユニットとの接合部から風漏れが無いか念入りにご確認ください。
その他詳細につきましては、お買い上げの販売店にお問い合わせください。

蓋

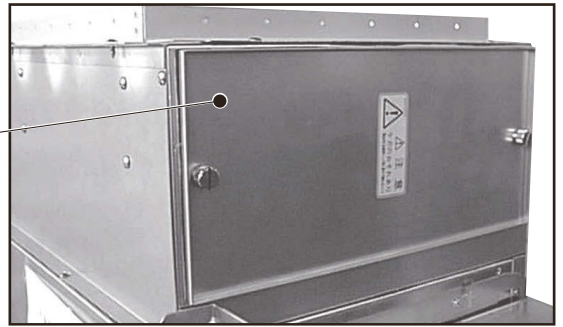


写真 10

三菱電機株式会社

本社 〒100-8310 東京都千代田区丸の内2-7-3(東京ビル)
冷熱システム製作所 〒640-8686 和歌山市手平6-5-66