

三菱電機 **ビル用** エアコン

分岐管キット

CMY-S100BK

CMY-S200BK

CMY-S300BK


取付説明書（販売店・工事店様用）


WT06364X03

※一般的な室外ユニット据付けに関する内容は、室外ユニット本体に添付の据付説明書に従ってください。

安全のために必ず守ること

- ◆この「安全のために必ず守ること」をよくお読みのうえ、据付けてください。
- ◆ここに記載した注意事項は、安全に関する重要な内容です。必ずお守りください。

 **警告** 取扱いを誤った場合、使用者が死亡または重傷を負うことが想定される危害の程度

 **注意** 取扱いを誤った場合、使用者が傷害を負うことが想定されるか、または、物的損害の発生が想定される危害、損害の程度

- ◆図記号の意味は次のとおりです。



- ◆お読みになったあとは、お使いになる方に必ず本書をお渡しください。
- ◆お使いになる方は、この本書をいつでも見られるところに大切に保管してください。移設・修理の場合、工事をされる方にお渡しください。また、お使いになる方が代わる場合、新しくお使いになる方にお渡しください。

気密試験は「冷凍装置検査員」の資格のある者が行うこと。

一般事項

警告

当社指定の冷媒以外は絶対に封入しないこと。

- ◆使用時・修理時・廃棄時などに、破裂・爆発・火災のおそれあり。
 - ◆法令違反のおそれあり。
- 封入冷媒の種類は、機器付属の説明書・銘板に記載し指定しています。
- 指定冷媒以外を封入した場合、故障・誤作動などの不具合・事故に関して当社は一切責任を負いません。



運転中および運転停止直後の冷媒配管・冷媒回路部品に素手で触れないこと。

- ◆冷媒は、循環過程で低温または高温になるため、素手で触れると凍傷・火傷のおそれあり。



換気をよくすること。

- ◆冷媒が漏れた場合、酸素欠乏のおそれあり。
- ◆冷媒が火気に触れた場合、有毒ガス発生のおそれあり。



特殊環境では、使用しないこと。

- ◆油・蒸気・有機溶剤・腐食ガス（アンモニア・硫黄化合物・酸など）の多いところや、酸性やアルカリ性の溶液・特殊なスプレーなどを頻繁に使うところで使用した場合、著しい性能低下・腐食による冷媒漏れ・水漏れ・けが・感電・故障・発煙・火災のおそれあり。



注意

保護具を身につけて作業すること。

- ◆保護具を付けないとけがのおそれあり。



据付工事をするとき

警告

梱包材を処理すること。

- ◆ 梱包材で遊んだ場合、窒息事故のおそれあり。
- ◆ 破棄すること。



指示を実行

販売店または専門業者が据付工事説明書に従って据付工事を行うこと。

- ◆ 不備がある場合、冷媒漏れ・水漏れ・けが・感電・火災のおそれあり。



指示を実行

冷媒が漏れた場合の限界濃度対策を行うこと。

- ◆ 限界濃度を超えないための対策は、弊社代理店と相談すること。
- ◆ 冷媒が漏れた場合、酸素欠乏のおそれあり。
(ガス漏れ検知器の設置をすすめます。)



指示を実行

配管工事をするとき

警告

冷媒が漏れていないことを確認すること。

- ◆ 冷媒が漏れた場合、酸素欠乏のおそれあり。
- ◆ 冷媒が火気に触れた場合、有毒ガス発生のおそれあり。



指示を実行

気密試験はユニットと工事説明書に記載している圧力値で実施すること。

- ◆ 記載している圧力値以上で実施した場合、ユニット損傷のおそれあり。
- ◆ 冷媒が漏れた場合、酸素欠乏のおそれあり。



指示を実行

注意

冷媒回路内に、指定の冷媒 (R410A) 以外の物質 (空気など) を混入しないこと。

- ◆ 指定外の気体が混入した場合、異常な圧力上昇による破裂・爆発のおそれあり。



爆発注意

移設・修理をするとき

警告

移設・修理をする場合、販売店または専門業者に依頼すること。分解・改造はしないこと。

- ◆ 不備がある場合、冷媒漏れ・水漏れ・けが・感電・火災のおそれあり。



禁止

注意

販売店または専門業者が取付説明書に従って取付けを行うこと。

- ◆ 不備がある場合、冷媒漏れ・水漏れ・感電・火災のおそれあり。



指示を実行

お願い

濡れタオルで操作弁本体を湿布してから、ろう付け作業をしてください。

- ◆ 操作弁本体が 120℃ 以上になった場合、機器損傷のおそれあり。

ろう付け作業時、周囲の配線や板金に炎が当たらないようにしてください。

- ◆ 炎が当たった場合、加熱により、焼損・故障のおそれあり。

据付けに使用する配管は屋内に保管し、ろう付けする直前まで両端を密封しておいてください。(エルボなどの継手はビニール袋などに包んだ状態で保管)

- ◆ 冷媒回路内にほこり・ゴミ・水分が混入した場合、冷凍機油の劣化・圧縮機故障のおそれあり。

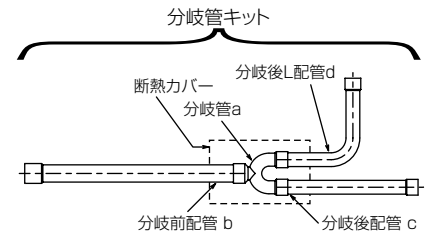
窒素置換による無酸化ろう付けをしてください。

- ◆ 冷媒配管の内部に酸化皮膜が付着した場合、冷凍機油の劣化・圧縮機故障のおそれあり。

1. 内容物の確認

分岐管キット (CMY-S100BK, CMY-S200BK, CMY-S300BK) の箱の中には下記の分岐管部品と付属配管部品が入っています。作業を始める前にご確認ください。

※分岐管キット作成時は、必ず付属の分岐管部品を使用してください。
セット形名によっては分岐管キット配管サイズと現地配管サイズが異なる場合があります。その場合は、下記付属配管部品を接続してください。



(1) 分岐管部品

機種	区分	ラベル	分岐管a	分岐前配管b	分岐後配管c	分岐後L配管d	断熱カバー	説明書
CMY-S100BK	液側	A	15.88×12.7×12.7	OD15.88-ID15.88 L500	OD12.7-ID12.7 L130	OD12.7-ID12.7	小	1 (本紙)
	ガス側	D	28.58×25.4×25.4	OD28.58-ID28.58 L500	OD25.4-ID25.4 L200	OD25.4-ID25.4	大	
CMY-S200BK	液側	C	19.05×15.88×15.88	OD19.05-ID19.05 L500	OD15.88-ID15.88 L130	OD15.88-ID15.88	小	
	ガス側	B	31.75×28.58×28.58	OD31.75-ID31.75 L500	OD28.58-ID28.58 L200	OD28.58-ID28.58	大	
CMY-S300BK	液側 2段目	E	15.88×12.7×12.7	OD15.88-ID19.05 L500	OD12.7-ID12.7 L130	OD12.7-ID12.7	小	
	液側 1段目	F	19.05×15.88×15.88	OD19.05-ID19.05 L500	OD15.88-ID19.05 L130	OD15.88-ID15.88	小	
	ガス側 2段目	G	28.58×25.4×25.4	OD28.58-ID31.75 L500	OD25.4-ID25.4 L200	OD25.4-ID25.4	大	
	ガス側 1段目	H	31.75×28.58×28.58	OD31.75-ID38.1 L500	OD28.58-ID31.75 L200	OD28.58-ID28.58	大	

(2) 付属配管部品

機種	区分	付属配管	
CMY-S100BK	液側	OD12.7-ID9.52(2)	OD15.88-ID12.7
	ガス側	OD25.4-ID22.2(2)	
CMY-S200BK	液側	OD15.88-ID12.7	OD31.75-ID38.1
	ガス側	OD28.58-ID25.4	
CMY-S300BK	液側	OD12.7-ID15.88(2)	OD15.88-ID12.7
	ガス側	OD25.4-ID28.58(2)	

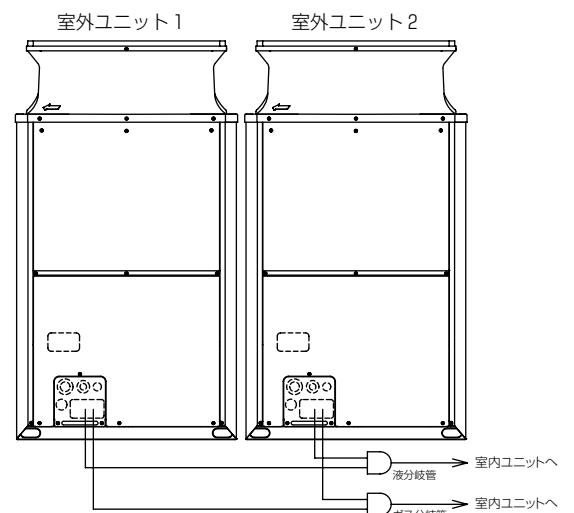
(3) 現地手配部品

- ・分岐管キットに付属されていない現地配管
- ・耐熱性断熱材 (現地配管用)
- ・断熱カバー固定用テープ

2. 冷媒配管サイズの選定および分岐管キットの使い方

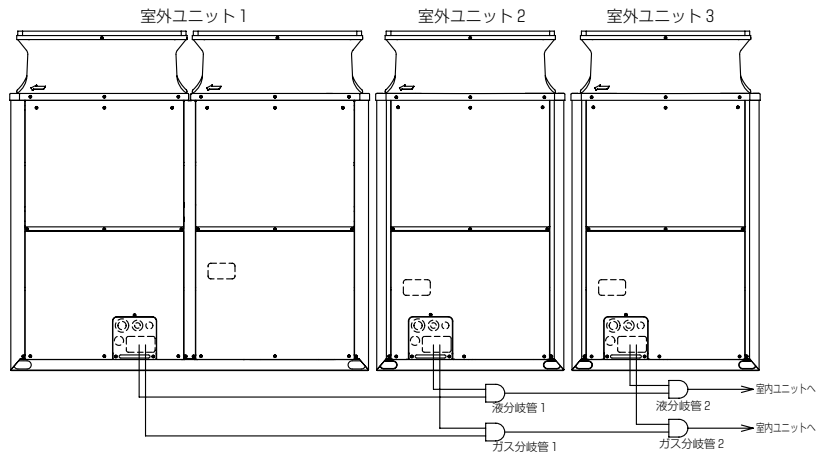
(1) 室外ユニット×2台構成の場合

- ①接続する配管は現地にて手配してください。
- ②各部の配管サイズを、対象機種の外形図もしくは設計・工事マニュアルを見て選定してください。
現地配管と分岐管キットの配管サイズが異なる場合は、分岐管キットと付属配管を接続して指定の配管サイズにします。
- ③パイプカッター等で配管を切断した場合、バリ取りを行った後、ゴミ、異物を取除き配管を接続してください。



(2) 室外ユニット×3台構成の場合

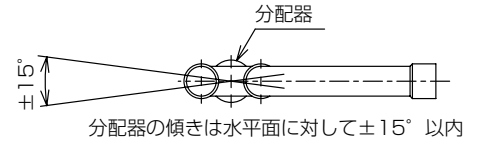
- ①接続する配管は現地にて手配してください。
- ②各部の配管サイズを、対象機種の外形図もしくは設計・工事マニュアルを見て選定してください。現地配管と分岐管キットの配管サイズが異なる場合は、分岐管キットと付属配管を接続して指定の配管サイズにします。
- ③パイプカッター等で配管を切断した場合、バリ取りを行った後、ゴミ、異物を取除き配管を接続してください。



(3) 分岐管の傾き

分岐管の傾きは水平面に対して $\pm 15^\circ$ 以内にしてください。
分岐管が指定以上に傾くと、機器損傷の原因となります。

注. 分岐管の取付姿勢は下図を参照して下さい。



(4) 分岐前配管直管部長さ

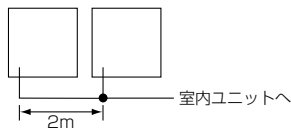
分岐管キットは必ず付属の配管を使用し、分岐前配管の直管部長さは500mm以上確保してください。
500mm以上確保できない場合、機器損傷の原因となります。

(5) 配管接続

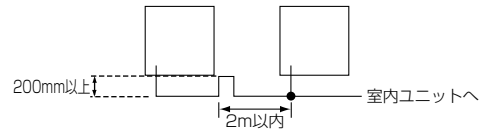
分岐管キットと室外ユニットを配管接続するときには以下のことに注意してください。

- ・分岐管キットから室外ユニット間の配管が、2mを超えるとときは、2m以内にトラップを設けてください。トラップ高さは200mm以上としてください。

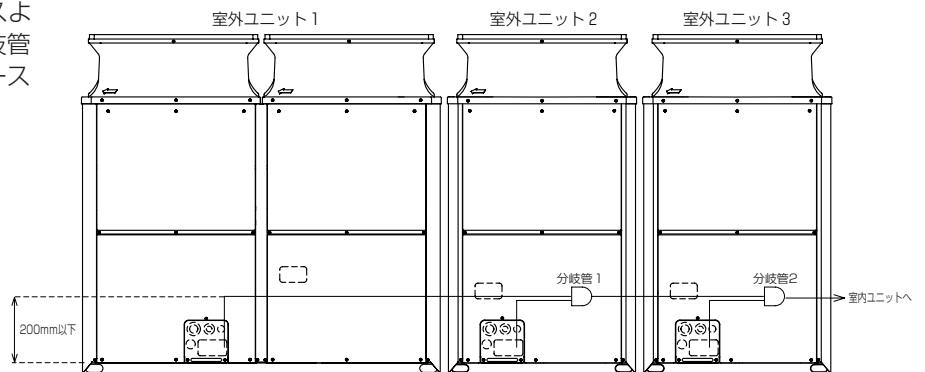
<2m以下の場合>



<2m以上の場合>



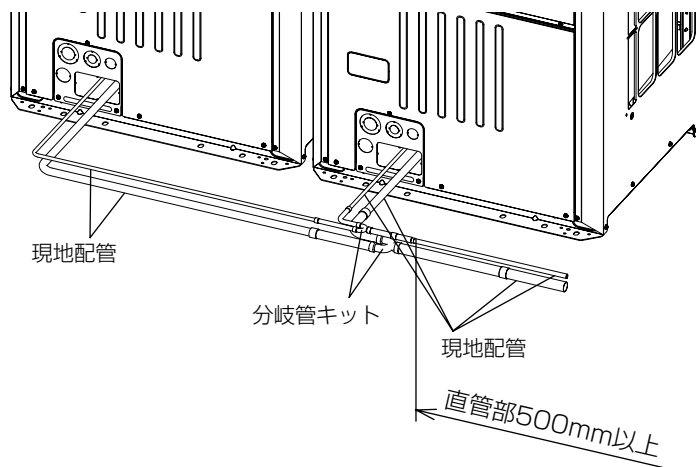
- ・分岐管キットを室外ユニットベースより高い位置で設置する場合は、分岐管キット取付高さを室外ユニットベースから200mm以下としてください。



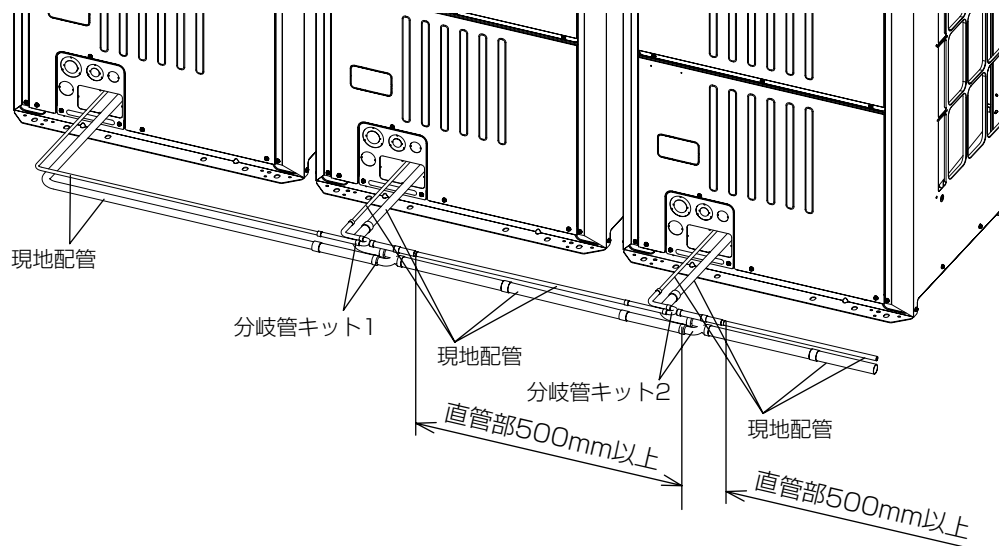
3. 配管接続例

下図を参考に室外ユニット間の配管接続を行ってください。

〈2台組合わせの場合〉



〈3台組合わせの場合〉



4. 断熱カバーの取付作業

配管・分岐管キットのろう付後、分岐管キットに断熱カバーを取付けてください。
現地配管を含む冷媒配管には全て断熱材を施工してください。断熱は必ず液管とガス管を別々にしてください。
また、市販の断熱材を使用する場合は、耐熱性断熱材（耐熱温度120℃以上）を使用してください。
断熱カバーと耐熱性断熱材は、合わせ部に隙間ができないよう端面を合わせて、合わせ部の外周と中央をテープ（現地手配）でシールしてください。

