

MITSUBISHI

三菱電機 フリープランシステム 室内ユニット R410A対応

PEFY-P・MLG1 (-R)

冷媒回路内にほこり、ゴミ、水分等が混入しないよう、従来以上に冷媒配管工事に注意してください。

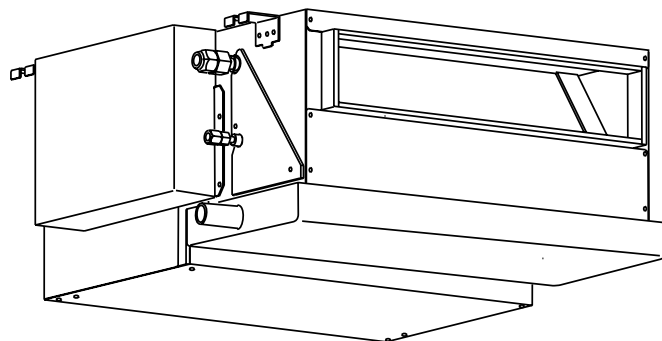
据付工事説明書

販売店・工事店さま用

本説明書は室内側ユニットの据付方法を記載してあります。
室外側ユニットの据付方法およびマルチのシステム関連の項目は、室外側ユニットの据付工事説明書に記載されております。

※リモコンは別売部品となっております。

- この製品の性能・機能を十分に発揮させ、また安全を確保するために、正しい据付工事が必要です。
据付けの前に、室外ユニット付属の説明書と併せて、本説明書を必ずお読みください。



[もくじ]	[ページ]
※安全のために必ず守ること	1~5
※ユニット付属品	6
1. 据付けの前に	6
2. 据付け場所の選定	6・7
3. 据付け前の準備	8~10
4. 冷媒配管	11・12
5. ドレン配管	13
6. 電気配線工事	14~18
7. 試運転方法	19~21
8. 高圧ガス明細書	22

〔据付けされる方へのお願い〕

室外ユニット側に据付報告書と保証書がセットになって入っていますので、据付けをされる方は必ず全項目を書き入れ捺印のうえ、下記宛にご報告願います。

保証書だけお客様にお渡しください。

据付報告書と保証書の配布方法は次のとおりです。

- 据付報告書 ……特約店、
販売店経由 販売会社経由 三菱電機(製作所)用
- 保証書 (A)……賣店の控
(B)……特約店、販売店の控
(C)……販売会社経由 三菱電機(製作所)用
(D)……お客様控

ご不明の点がありましたら、三菱電機の担当営業所へご照会ください。


フロン回収・破壊法 第一種特定製品


- 1) フロン類をみだりに大気中に放出することは禁じられています。
- 2) この製品を廃棄・整備する場合には、フロン類の回収が必要です。
- 3) 冷媒の種類及び数量並びに冷媒の数量の二酸化炭素換算値は、室外ユニットの定格銘板あるいはユニット内部の冷媒量記入ラベルに記載されています。
- 4) 冷媒を追加充填した場合やサービスで冷媒を入れ替えた場合には室外ユニット内部の冷媒量記入ラベルに必要事項を必ず記入してください。



安全のために必ず守ること

- ◆この「安全のために必ず守ること」をよくお読みのうえ、据付けてください。
- ◆ここに記載した注意事項は、安全に関する重要な内容です。必ずお守りください。

 **警告** 取扱いを誤った場合、使用者が死亡または重傷を負うことが想定される危害の程度

 **注意** 取扱いを誤った場合、使用者が軽傷を負うことが想定されるか、または物的損害の発生が想定される危害・損害の程度

- ◆図記号の意味は次のとおりです。



- ◆お読みになったあとは、お使いになる方に必ず本書をお渡しく下さい。
- ◆お使いになる方は、本書をいつでも見られるところに大切に保管してください。移設・修理の場合、工事をされる方にお渡しく下さい。また、お使いになる方が代わる場合、新しくお使いになる方にお渡しく下さい。

電気配線工事は「第一種電気工事士」の資格のある者が行うこと。

気密試験は「第一種冷凍機械責任者免状または第一種冷凍空調技士資格の所持者」が行うこと。

ろう付け作業は「労働安全衛生法で定めた溶接技能士またはガス溶接技術講習を終了した者」が行うこと。

一般事項

警告

当社指定の冷媒以外は絶対に封入しないこと。

- ◆使用時・修理時・廃棄時などに、破裂・爆発・火災のおそれあり。
- ◆法令違反のおそれあり。

封入冷媒の種類は、機器付属の説明書・銘板に記載し指定しています。

指定冷媒以外を封入した場合、故障・誤作動などの不具合・事故に関して当社は一切責任を負いません。



禁止

改造はしないこと。

- ◆冷媒漏れ・水漏れ・けが・感電・火災のおそれあり。



禁止

ユニットを水・液体で洗わないこと。

- ◆ショート・漏電・感電・故障・発煙・発火・火災のおそれあり。



水ぬれ禁止

電気部品に水をかけないこと。

- ◆ショート・漏電・感電・故障・発煙・発火・火災のおそれあり。



水ぬれ禁止

特殊環境では、使用しないこと。

- ◆油・蒸気・有機溶剤・腐食ガス（アンモニア・硫黄化合物・酸など）の多いところや、酸性やアルカリ性の溶液・特殊なスプレーなどを頻繁に使うところで使用した場合、著しい性能低下・腐食による冷媒漏れ・水漏れ・けが・感電・故障・発煙・火災のおそれあり。



使用禁止

ぬれた手で電気部品に触れたり、スイッチ・ボタンを操作したりしないこと。

- ◆感電・故障・発煙・発火・火災のおそれあり。



ぬれ手禁止

運転中および運転停止直後の冷媒配管・冷媒回路部品に素手で触れないこと。

- ◆冷媒は、循環過程で低温または高温になるため、素手で触れると凍傷・火傷のおそれあり。



やけど注意

換気をよくすること。

- ◆冷媒が漏れた場合、酸素欠乏のおそれあり。
- ◆冷媒が火気に触れた場合、有毒ガス発生のおそれあり。



換気を実行

端子箱や制御箱のカバーまたはパネルを取り付けること。

- ◆ほこり・水による感電・発煙・発火・火災のおそれあり。



指示を実行

⚠ 注意

パネルやガードを外したまま運転しないこと。

- ◆回転機器に触れると、巻込まれてけがのおそれあり。
- ◆高電圧部に触れると、感電のおそれあり。
- ◆高温部に触れると、火傷のおそれあり。



使用禁止

食品・動植物・精密機器・美術品の保存など特殊用途には使用しないこと。

- ◆保存品が品質低下するおそれあり。



使用禁止

運転停止後、すぐにユニットの電源を切らないこと。

- ◆運転停止から5分以上待つこと。
- ◆ユニットが故障し、水漏れにより家財がぬれるおそれあり。



禁止

部品端面・ファンや熱交換器のフィン表面を素手で触れないこと。

- ◆けがのおそれあり。



接触禁止

据付工事をするとき

⚠ 警告

可燃性ガスの発生・流入・滞留・漏れのおそれがあるところに設置しないこと。

- ◆可燃性ガスがユニットの周囲にたまった場合、火災・爆発のおそれあり。



据付禁止

地震に備え、所定の据付工事を行うこと。

- ◆ユニットの落下によるけがのおそれあり。



指示を実行

梱包材を処理すること。

- ◆梱包材で遊んだ場合、けがのおそれあり。
- ◆廃棄すること。



指示を実行

製品の質量に耐えられるところに据付けること。

- ◆強度不足や取り付けに不備がある場合、製品が落下し、けがのおそれあり。



指示を実行

梱包材を処理すること。

- ◆梱包材で遊んだ場合、窒息事故のおそれあり。
- ◆破棄すること。



指示を実行

据付台などが傷んでいないか定期的に点検すること。

- ◆傷んだ状態で放置した場合、ユニットが落下し、けがのおそれあり。



指示を実行

販売店または専門業者が据付工事説明書に従って据付工事を行うこと。

- ◆不備がある場合、冷媒漏れ・水漏れ・けが・感電・火災のおそれあり。



指示を実行

冷媒が漏れた場合の限界濃度対策を行うこと。

- ◆限界濃度を超えないための対策は、弊社代理店と相談すること。
- ◆冷媒が漏れた場合、酸素欠乏のおそれあり。(ガス漏れ検知器の設置をすすめます。)



指示を実行

販売店または専門業者が当社指定の別売品を取り付けること。

- ◆不備がある場合、水漏れ・けが・感電・火災のおそれあり。



指示を実行

⚠ 注意

ぬれて困るものの上に据付けないこと。

- 湿度が 80%を超える場合や、ドレン出口が詰まっている場合、室内ユニットからの露落ちにより、天井・床がぬれるおそれあり。



据付禁止

ユニットは水準器などを使用して、水平に据付けること。

- 据付けたユニットに傾斜がある場合、ドレン漏れのおそれあり。



指示を実行

配管工事をするときに

⚠ 警告

使用できる配管の肉厚は、使用冷媒・配管径・配管の材質によって異なる。配管の肉厚が適合していることを確認し、使用すること。

- 不適合品を使用した場合、配管が損傷し、冷媒が漏れ、酸素欠乏のおそれあり。



破裂注意

冷媒が漏れていないことを確認すること。

- 冷媒が漏れた場合、酸素欠乏のおそれあり。
- 冷媒が火気に触れた場合、有毒ガス発生のおそれあり。



指示を実行

フレアナットは、ユニットに付属の JIS2 種品を使用すること。配管の先端は規程寸法にフレア加工すること。

- 冷媒漏れ・酸素欠乏のおそれあり。



指示を実行

配管接続部の断熱は気密試験後に行うこと。

- 断熱材をつけた状態で気密試験を行うと冷媒漏れを検知できず、酸素欠乏のおそれあり。



指示を実行

フレアナットは規定のトルクで締めること。

- 損傷により冷媒漏れ・酸素欠乏のおそれあり。



指示を実行

再使用する既設冷媒配管に腐食・亀裂・傷・変形がないことを確認すること。

- 配管損傷・冷媒漏れ・酸素欠乏のおそれあり。



指示を実行

⚠ 注意

配管内の封入ガス圧力を下げた後フレアナットを外すこと。

- 圧力を下げずにフレアナットを緩めた場合、フレアナットが飛び、けがのおそれあり。



指示を実行

ドレン配管は断熱すること。

- 不備がある場合、露落ちにより天井・床がぬれるおそれあり。



指示を実行

販売店または専門業者が据付工事説明書に従ってドレン配管工事を行うこと。

- 水漏れにより家財がぬれるおそれあり。



指示を実行

配管は断熱すること。

- 結露により、天井・床がぬれるおそれあり。



指示を実行

ドレンホース接続用接着剤は、日本水道協会規格品のビニール管用接着剤を使用すること。

- 不備がある場合、水漏れにより家財がぬれるおそれあり。



指示を実行

電気工事をするときに

⚠ 警告

配線に外力や張力が伝わらないようにすること。

- 伝わった場合、発熱・断線・発煙・発火・火災のおそれあり。



発火注意

電源用端子台に単線とより線や異なったサイズの配線を併用して使用しないこと。

- 使用した場合、ねじ緩み・接触不良により発煙・発火・火災のおそれあり。



発火注意

端子接続部に配線の外力や張力が伝わらないように固定すること。

- 発熱・断線・発煙・発火・火災のおそれあり。



発火注意

電気工事をする前に、主電源を切ること。

- ◆ けが・感電のおそれあり。



感電注意

電気工事は第一種電気工事士の資格のある者が、「電気設備に関する技術基準」・「内線規程」および据付工事説明書に従って行うこと。電気配線には所定の配線を用い専用回路を使用すること。

- ◆ 電源回路容量不足や施工不備があると、感電・故障・発煙・発火・火災のおそれあり。



指示を実行

電源には漏電遮断器を取り付けること。

- ◆ 漏電遮断器はユニット1台につき1個設置すること。
- ◆ 取り付けない場合、感電・発煙・発火・火災のおそれあり。



指示を実行

正しい容量のブレーカー（漏電遮断器・手元開閉器<開閉器+B種ヒューズ>・配線用遮断器）を使用すること。

- ◆ 大きな容量のブレーカーを使用した場合、感電・故障・発煙・発火・火災のおそれあり。



指示を実行

電源配線には、電流量などに適合した規格品の配線を使用すること。

- ◆ 漏電・発熱・発煙・発火・火災のおそれあり。



指示を実行

D種接地工事（アース工事）は第一種電気工事士の資格のある電気事業者が行うこと。アース線は、ガス管・水道管・避雷針・電話のアース線に接続しないこと。

- ◆ 感電・ノイズによる誤動作・発煙・発火・火災・爆発のおそれあり。



アース接続

⚠ 注意

冷媒配管は JIS H3300「銅及び銅合金継目無管」の C1220 のリン脱酸銅を、配管継手は JIS B 8607 に適合したものを使用すること。

- ◆ アース接続不良により感電のおそれあり。



指示を実行

移設・修理をするときに

⚠ 警告

移設・修理をする場合、販売店または専門業者に依頼すること。分解・改造はしないこと。

- ◆ 不備がある場合、冷媒漏れ・水漏れ・けが・感電・火災のおそれあり。



禁止

⚠ 注意

点検・修理時は、配管支持部材・断熱材の状態を確認し劣化しているものは補修または交換すること。

- ◆ 冷媒漏れ・水漏れのおそれあり。



指示を実行

お願い

エアフィルターを外した状態で運転しないでください。

- ◆ ユニット内部にゴミが詰まり、故障のおそれあり。

R410A 以外の冷媒は使用しないでください。

- ◆ R410A 以外の R22 など塩素が含まれる冷媒を使用した場合、冷凍機油の劣化・圧縮機故障のおそれあり。

天井内配管・埋設配管の接続部には点検口を設けてください。

- ◆ 点検できないおそれあり。

病院・通信・放送設備がある事業所などに据付ける場合、ノイズに対する備えを行ってください。

- ◆ インバーター機器・自家発電機・高周波医療機器・無線通信機器などの影響による、製品の誤動作・故障のおそれあり。
- ◆ 製品側から医療機器に影響を与え、人体の医療行為を妨げるおそれあり。
- ◆ 製品側から通信機器に影響を与え、映像放送の乱れや雑音の弊害が生じるおそれあり。

下記に示す工具類のうち、旧冷媒 (R22) に使用していたものは使用しないこと。R410A 専用の工具類を使用してください。(ゲージマニホールド・チャージングホース・ガス漏れ検知器・逆流防止器・冷媒チャージ用口金・真空度計・冷媒回収装置)

- ◆R410A は冷媒中に塩素を含まないため、旧冷媒用ガス漏れ検知器には反応しない。
- ◆旧冷媒・冷凍機油・水分が混入すると、冷凍機油の劣化・圧縮機故障のおそれあり。

逆流防止付きの真空ポンプを使用してください。

- ◆冷媒回路内に真空ポンプの油が逆流した場合、冷凍機油の劣化・圧縮機故障のおそれあり。

工具は R410A 専用ツールを使用してください。

- ◆R410A 用として専用ツールが必要です。最寄りの「三菱電機システムサービス」へ問い合わせること。

工具類の管理は注意してください。

- ◆チャージングホース・フレア加工具にほこり・ゴミ・水分が付着した場合、冷媒回路内に混入し、冷凍機油の劣化・圧縮機故障のおそれあり。

冷媒配管は JIS H3300「銅及び銅合金継目無管」の C1220 のリン脱酸銅を、配管継手は JIS B 8607 に適合したものを使用してください。配管・継手の内面・外面ともに硫黄・酸化物・ゴミ・切粉・油脂・水分が付着していないことを確認してください。

- ◆冷凍機油劣化・圧縮機故障のおそれあり。

据付けに使用する配管は屋内に保管し、ろう付けする直前まで両端を密封しておいてください。(エルボなどの継手はビニール袋などに包んだ状態で保管)

- ◆冷媒回路内にほこり・ゴミ・水分が混入した場合、冷凍機油の劣化・圧縮機故障のおそれあり。

配管は屋内に保管し、取り付け直前まで両端を密封しておいてください。継手はビニール袋に包んで保管してください。

- ◆冷媒回路内にほこり・ゴミが混入すると、熱交換器が損傷し水漏れのおそれあり。

フレア・フランジ接続部に、冷凍機油 (エステル油・エーテル油・少量のアルキルベンゼンのいずれか) を塗布してください。

- ◆塗布する冷凍機油に鉱油を使用し、多量に混入した場合、冷凍機油劣化・圧縮機故障のおそれあり。

窒素置換による無酸化ろう付けをしてください。

- ◆冷媒配管の内部に酸化皮膜が付着した場合、冷凍機油の劣化・圧縮機故障のおそれあり。

液冷媒で封入してください。

- ◆ガス冷媒で封入した場合、ポンペ内冷媒の組成が変化し、能力低下のおそれあり。

チャージングシリンダを使用しないでください。

- ◆冷媒の組成が変化し、能力低下のおそれあり。

本機は身体的、知覚的および知能的な能力の低い人物 (子供を含む) や経験および知識を十分に有さない人物には扱っていただけません。前記の人物が本機を扱う際には、必ず責任者が監視するか、事前に対処方法を指導することで安全を確保してください。

- ◆けがや事故の原因になります。

ユニット付属品

本ユニットには下記部品が付属されておりますので据付前に確認してください。

品番	付 属 品	個数
①	断熱パイプ (小 (灰))	1ヶ
②	断熱パイプ (大 (茶))	1ヶ
③	パンタイ (小)	2ヶ
④	パンタイ (大)	4ヶ

品番	付 属 品	個数
⑤	ドレンホース	1ヶ
⑥	座金 (クッション無)	4ヶ
⑦	ホースクランプ	1ヶ
⑧	断熱パイプ (長)	1ヶ
⑨	座金 (クッション付)	4ヶ

1. 据付けの前に

ユニット運搬・据付け等のとき、ユニットに傷をつけないようにしてください。

2. 据付け場所の選定

- 吹出し空気が部屋全体に行き渡るところ。
- 据付け・サービス時の作業スペースが確保できるところ。
- 侵入外気の影響のないところ。
- 吹出し空気、吸込み空気の流れに障害物のないところ。
- 油の飛沫や蒸気のないところ。
- 粉の飛散のないところ。また、多量の蒸気のないところ。
- 酢（酢酸）を多量に使用しないところ。
- 可燃性ガスの発生・流入・滞留・漏れのおそれのないところ。
- 高周波を発生する機械のないところ。
- 炎の近くや溶接時のスパッターなどの火の粉が飛び散るおそれのないところ。
- ノイズの影響のないところ。また、エアコン側から他の機器に影響のないところ。
- 吹出口側に火災報知器（センサー部）が位置しないようにしてください。
（暖房運転時に吹出し温風により火災報知器が誤作動するおそれがあります。）
- 酸性の溶液などを頻繁に使用するところは避けてください。
- 特殊なスプレー（イオウ系）などを頻繁に使用するところは避けてください。
- 海浜地区など特に塩分の多いところは避けてください。
- お客様が容易に触れられない2.5m以上の場所等に据付けてください。
- 天井内が高温多湿雰囲気（露点温度26℃以上）で、長時間運転されますと、室内ユニットに結露する場合があります。
そのような条件で使用する可能性がある場合は、室内ユニットの表面全てに断熱材（10～20mm）を追加し、結露しないようにしてください。

ワイヤレス対応別売受光アダプター

- 蛍光灯、白熱灯よりできるだけ離れたところ。
（ワイヤレスリモコンでの正常な操作ができなくなることがあります。）

可燃性ガスの発生・流入・滞留・漏れのおそれがあるところに設置しないこと。

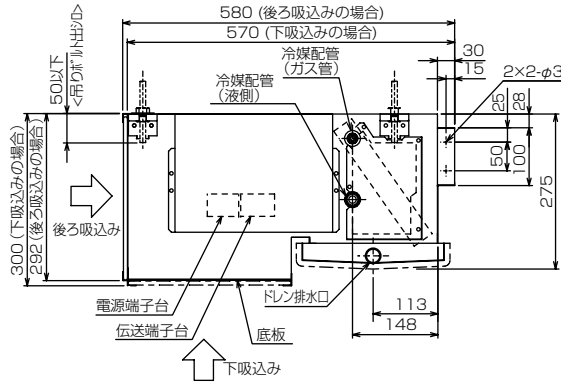
- 可燃性ガスがユニットの周囲にたまった場合、火災・爆発のおそれあり。



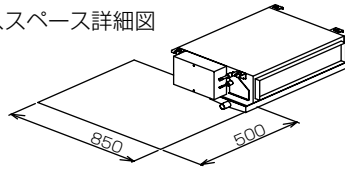
据付禁止

◆据付け・サービススペースの確保

(単位mm)



サービススペース詳細図



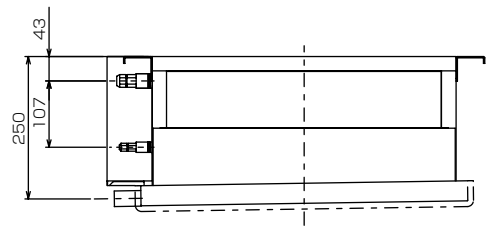
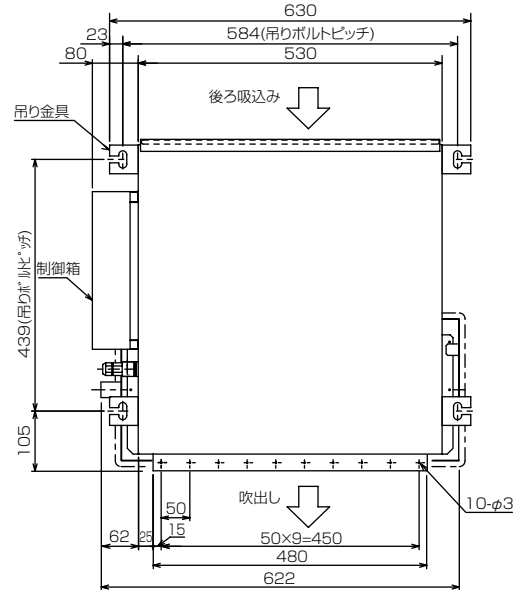
- 注1) 熱交換器の洗浄をする際には下からのメンテナンスとなりますのでサービススペースの確保と点検口を設置願います。
- 注2) 後ろ吸込み/下吸込みに変更可能です。
下吸込みの場合は天井面との間に吸込スペースを確保してください。
- 注3) 配管側に450口以上の点検口を設けてください。熱交・ドレンパンの洗浄、制御箱、フィルターのメンテナンスに必要です。

製品の質量に耐えられるところに据付けること。

- ・強度不足や取り付けに不備がある場合、製品が落下し、けがのおそれあり。



指示を実行



◆室内外組合わせ

室内ユニットと室外ユニットの組合わせは室外ユニット側の据付工事説明書を参照ください。

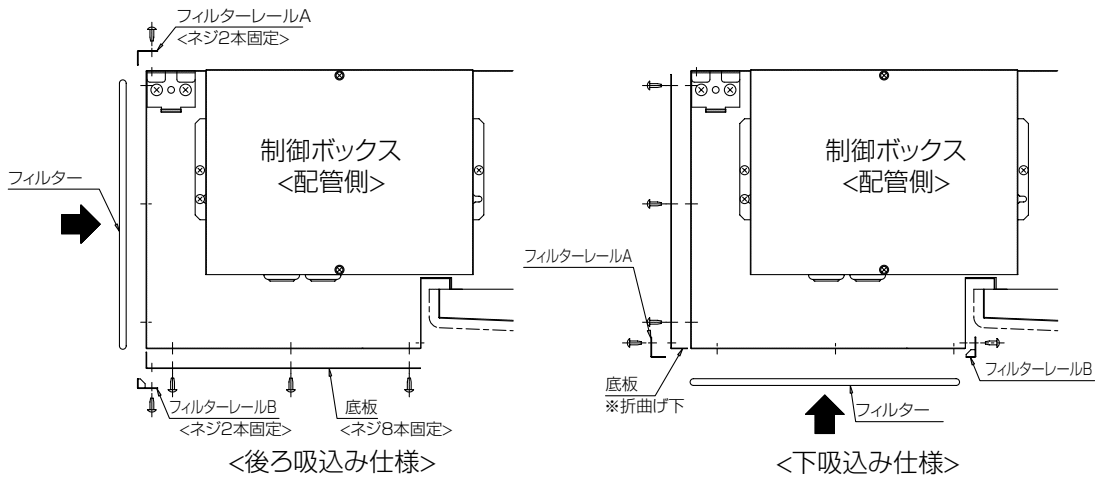
◆複数台設置される場合のお願い (グループ制御含む)

据付工事・サービスメンテナンス時に個々の室内・室外ユニットの組合わせや、グループ制御時のユニットアドレス (ユニット号機) の確認がしやすいように、室内ユニットの製品銘板に組合わせ番号・記号が記入できますので利用ください。

3. 据付け前の準備 • ユニット運搬・据付け等するとき、ユニットに傷をつけないようにしてください。

◆吸込口の変更

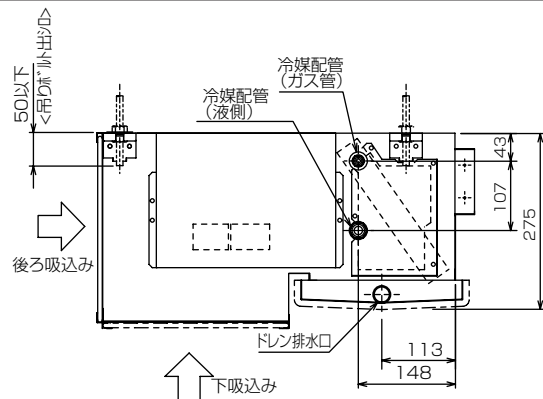
- ① フィルターレールAおよびBをネジ各2本にて取外してください。
- ② 底板をネジ8本にて取外してください。
- ③ 外した底板を元の吸込側に移動させネジ固定してください。(板の折曲方向に注意)
- ④ フィルターレールを下図の位置にネジ固定してください。(各レールの取付位置に注意)
- ⑤ フィルターを挿入してください。



◆冷媒配管・ドレン配管位置

(単位mm)

項目	機種	22・28・36
冷媒配管 (フレア接続)	液管	φ6.35
	ガス管	φ12.7
ドレン配管		20A

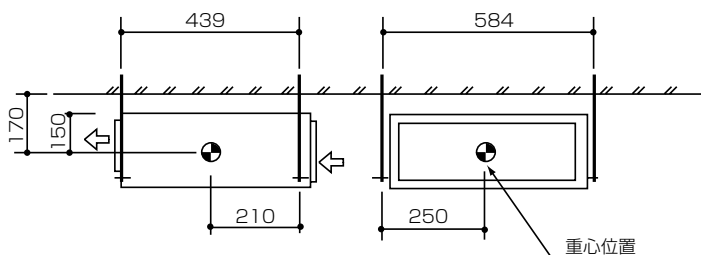


◆吊りボルトの設置

- 据付場所は、製品質量に耐えられるだけの強固な構造にしてください。
 - 吊りボルトは耐震など必要に応じ、振れ止め用耐震支持部材にて補強を行ってください。
※吊りボルトおよび振れ止め用耐震支持部材はM10を使用してください。(現地手配)
※また先端出し口は熱交換器のメンテナンススペース確保に50mm以下にしてください。(上図参照)
 - 天井の処理……建物の構造により異なりますので、くわしくは建築、内装業者とご相談ください。
- ① 天井板取外し範囲……客先天井の水平度を正しく保ち、天井板の振動を防ぐためには必ず天井下地(骨組：野縁と野縁受け)の補強が必要です。
 - ② 天井下地を切断撤去してください。
 - ③ 天井下地切断端の補強、および天井板の端固定用の天井下地を追加してください。

◆製品重心位置および製品質量

(単位mm)



製品質量：18 (kg)

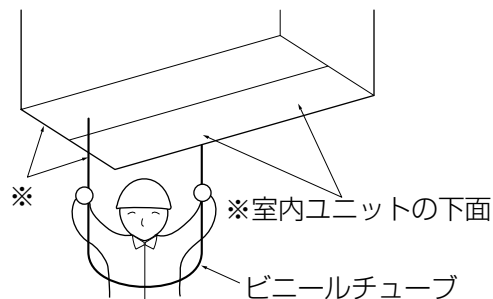
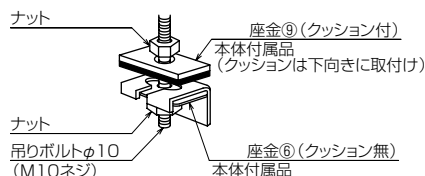
3. 据付け前の準備 ●ユニット運搬・据付け等のとき、ユニットに傷をつけないようにしてください。

◆ユニット本体の吊下げ

- 室内ユニットは、据付場所まで梱包のまま搬入してください。
- 室内ユニットの吊込みは、アッパー等で本体を持ちあげ吊りボルトに通してください。
- 室内ユニットの設置は、天井張り工事前に施工してください。

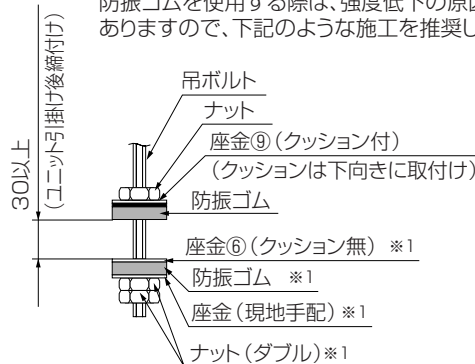
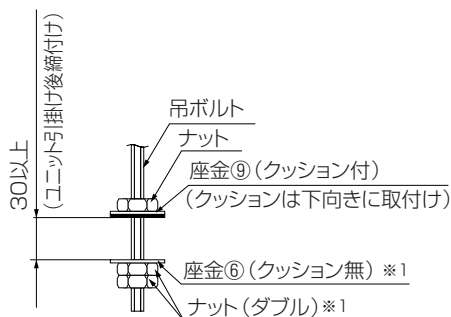
◆本体の位置確認および吊りボルトの固定

- 右図の※印の面が水平になっているか水準器、またはビニールチューブに水を入れて確認した後、吊りボルトのナットを確実に締付け本体と吊りボルトを固定してください。
- ドレン水の排水を確実にを行うため、本体の吊下げ時、水準器等を使用して、必ず水平に吊下げてください。



【防振ゴムを使用する場合】

防振ゴムを使用する際は、強度低下の原因になる可能性がありますので、下記のような施工を推奨します。



※1 アッパーを使用して室内ユニットを取付けの際、後付けとなる場合もあります。

ダクト接続

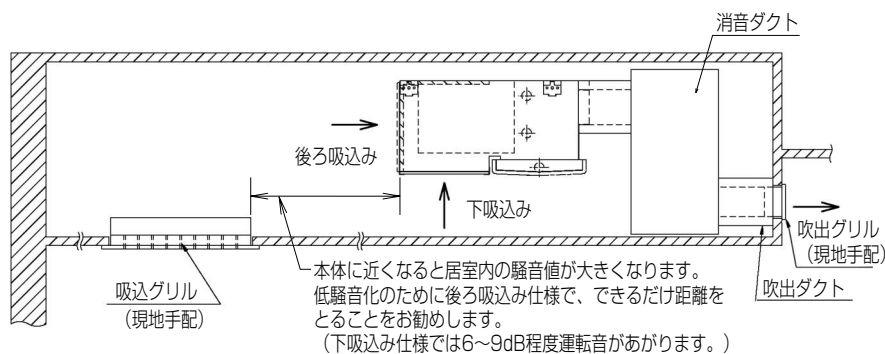
- ダクト部品には不燃性材料を使用してください。
- 吹出ダクトは結露防止のため十分な断熱を行ってください。

ユニットは水準器などを使用して、水平に据付けること。

- 据付けたユニットに傾斜がある場合、ドレン漏れのおそれあり。



指示を実行



お願い

- 吸込側にダクトを接続し、室内空気または、外気を直接吸込まないでください。本体が結露し、水漏れをおこすおそれがあります。

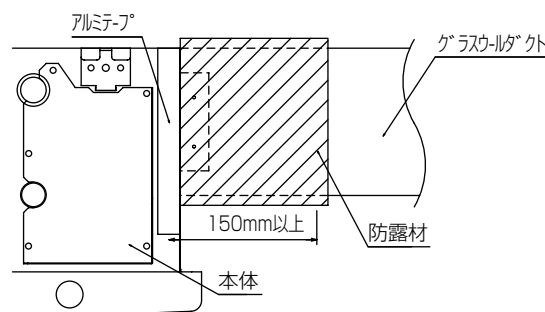
吹出ダクトの防露施工時の注意

現地の吹出ダクトにグラスウールダクト(表面:アルミシート)を使用し本体にアルミテープ貼りで固定される場合は、必ず接続部に防露処理を施してください。

本体の熱伝導によりアルミテープおよびグラスウールダクト表面が結露し、水漏れをおこすおそれがあります。

防露材は下記仕様の発泡ポリエチレンフォーム相当品を使用してください。

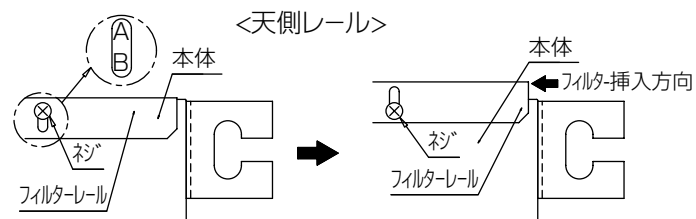
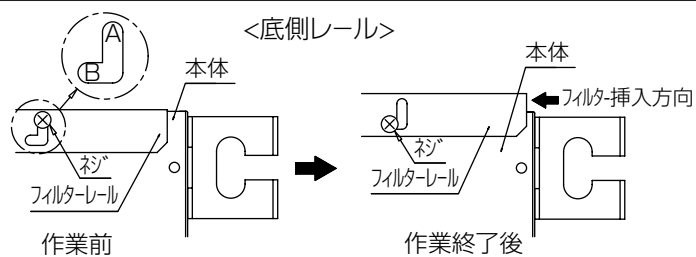
- 厚み5mm以上、150mm幅以上
- 独立気泡性(吸水しない材質)
- 熱伝導率 0.032W/(m·K)以下
- 吹出口ダクト全周(継ぎ目は上面になる様、貼付けてください。)



3. 据付け前の準備 • ユニット運搬・据付け等するとき、ユニットに傷をつけないようにしてください。

◆フィルター（レール）の取付け

- 製品吊込み前にフィルターを設置してください。
- フィルターレールを止めているネジをゆるめ右図の様にフィルターレールを(A→B位置に)スライドさせネジ止めしてください。
- 作業終了後フィルターを配管側よりスライドさせ挿入してください。



4. 冷媒配管

- フレア接続部に塗布する冷凍機油は、エステル油またはエーテル油またはハードアルキルベンゼン油（少量）を使用してください。
- 冷媒配管はJIS H 3300「銅及び銅合金継目無管」のC1220のりん脱酸銅、配管継手はJIS B 8607に適合したものを使用してください。また、冷媒配管は、下表に示す肉厚のものをご使用ください。また管及び継手の内外面は美麗であり、使用上有害なイオウ、酸化物、ゴミ、切粉など（コンタミネーション）の付着がないことを確認してください。

冷媒R410A機種としての注意点

- 下表記以外の薄肉配管は、絶対に使用しないでください。

φ6.35 肉厚0.8mm	φ9.52 肉厚0.8mm
φ12.7 肉厚0.8mm	φ15.88 肉厚1.0mm

当社指定の冷媒以外は絶対に封入しないこと。

- ◆ 使用時・修理時・廃棄時などに、破裂・爆発・火災のおそれあり。
 - ◆ 法令違反のおそれあり。
- 封入冷媒の種類は、機器付属の説明書・銘板に記載し指定しています。
- 指定冷媒以外を封入した場合、故障・誤作動などの不具合・事故に関して当社は一切責任を負いません。



- 冷媒配管からの水タレ防止のため、十分な防露断熱工事を施工してください。
- 市販の冷媒配管を使用の場合は、液管・ガス管共に必ず市販の断熱材を巻いてください。（断熱材……耐熱温度100℃以上）

①断熱材の厚さは、配管サイズにより選定すること。

配管サイズ	断熱材の厚さ
φ6.4mm~25.4mm	10mm以上
φ28.6mm~38.1mm	15mm以上

②最上階または高温多湿の条件下で、使用する場合は、上記の厚さ以上にする必要があります。

③客先指定の仕様がある場合は、それに従ってください。

- 真空引きおよびバルブ開閉操作は、室外ユニットの据付工事説明書を参照してください。

- その他、本説明書冒頭の「冷媒R410A使用機器使用上のお願い」もあわせてご覧ください。

作業手順

- 1.室内ユニットのフレアナットおよびキャップを外す
- 2.液管・ガス管をフレア加工し、フレアシート面に冷凍機油（現地手配）を塗布
- 3.冷媒配管を素早く接続
 - ※フレアナットは、必ずトルクレンチを用いダブルスパナにて下表の締付力で締める
- 4.ガス管に付属のフレア断熱②をユニット外面に押し当てて巻く
- 5.液管に付属の断熱パイプ①をユニット外面に押し当てて巻く
- 6.付属のパンタイ④（大）にて、各パイプカバー①②の両端を締付け（端面から20mm）

配管内の封入ガス圧力を下げた後フレアナットを外すこと。

- ◆ 圧力を下げずにフレアナットを緩めた場合、フレアナットが飛び、けがのおそれあり。



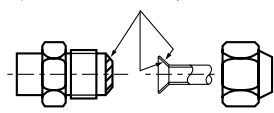
指示を実行

パイプ径 (mm)	A寸法 (mm)		
	R410A用フレアツール	従来 (R22・R407C) のフレアツール使用の場合	
	リジット (クラッチ式)		インベリアル (ウイングナット) 式
φ 6.35 (1/4")	0~0.5	1.0~1.5	1.5~2.0
φ 9.52 (3/8")	0~0.5	1.0~1.5	1.5~2.0
φ 12.70 (1/2")	0~0.5	1.0~1.5	1.5~2.5
φ 15.88 (5/8")	0~0.5	1.0~1.5	1.5~2.5

※従来のツールを使って冷媒R410A用のフレア加工をする場合は、上記を参考に加工してください。

出し代調整用の銅管ゲージを使用すれば、A寸法が確保できます。フレア加工後にB寸法の確認をしてください。

フレアシート面全周にエステル油またはエーテル油またはハードアルキルベンゼン油を少量塗布
※ネジ部分には塗布しないでください。(フレアナットがゆるみ易くなります。)



※フレアナットは、必ず本体に取付られているものを使用してください。
(市販品を使うと割れることがあります)

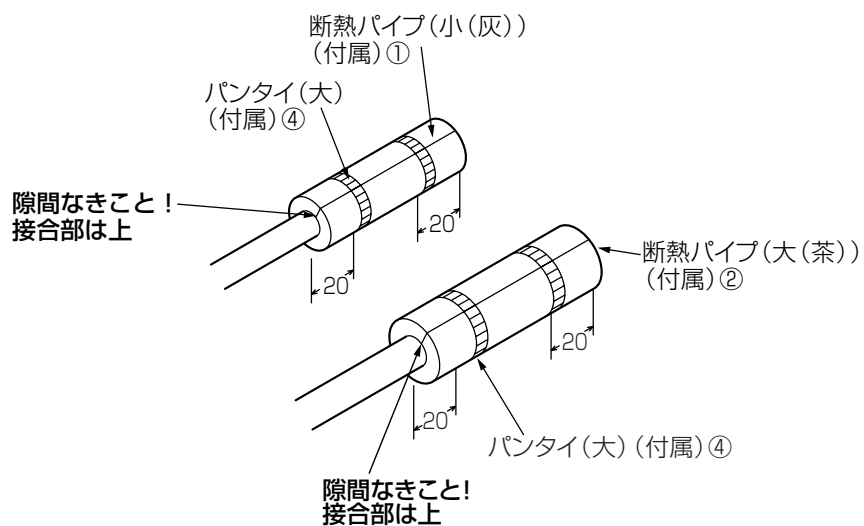
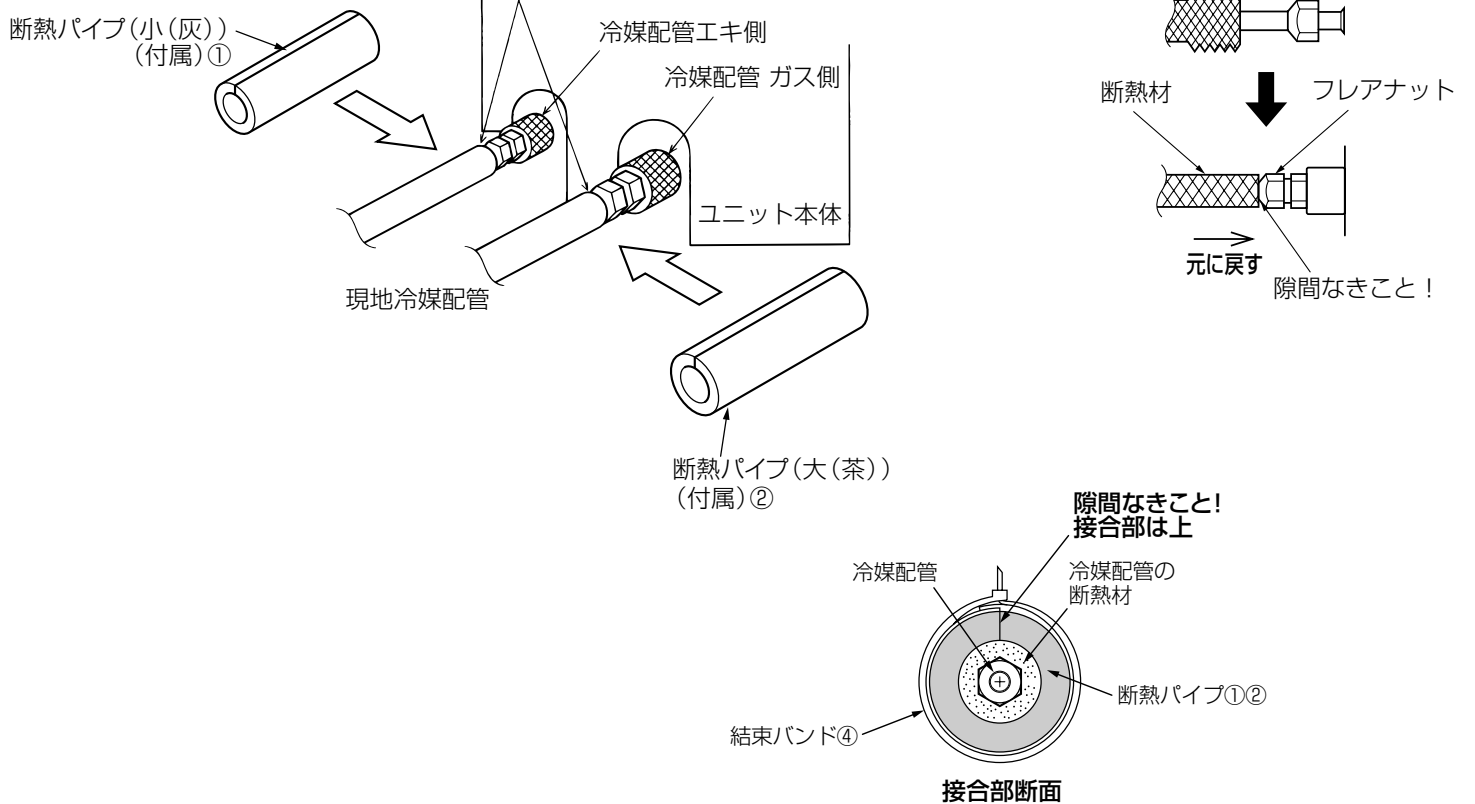
銅管外径 (mm)	フレア寸法 φB寸法 (mm)	締付力 N・m (kgf・cm)
φ6.35	8.7~9.1	
φ9.52	12.8~13.2	34~42(340~420)
φ12.7	16.2~16.6	P22~45形 49~61(490~610) P56形 68~82(680~820)
φ15.88	19.3~19.7	P71~90形 68~82(680~820) P112~160形 100~120(1000~1200)

4. 冷媒配管

◆冷媒配管接続口についてのお願い

- 冷媒配管接続完了後、接続口（フレア接続部）を下図のごとく断熱パイプにて断熱処理をお願いします。

注) 現地冷媒配管にフレアナットを差込みフレア拡張する際に断熱材を引っ張り拡張後、断熱材を元に戻してください。銅配管が露出しますと結露の原因となりますから、細心の注意をはらってください。



◆冷媒量調整

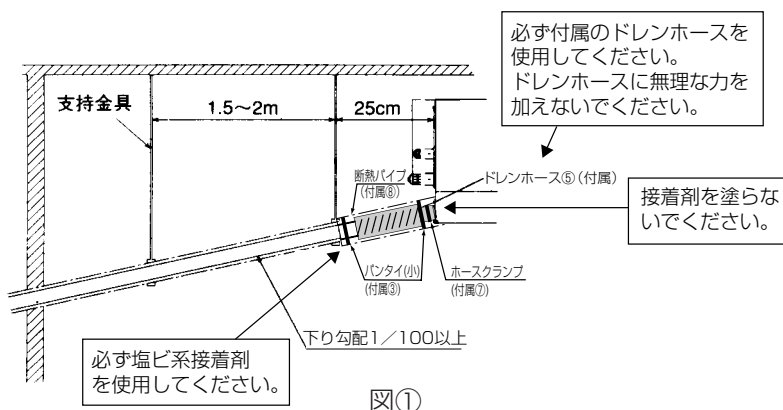
室外ユニットの据付工事説明書を参照して、冷媒量の調整を行います。

5. ドレン配管

- ドレン配管の施工時は以下に示す事柄を必ず守ってください。
- ドレン配管は下り勾配（1/100以上）となるようにしてください。
- ドレン配管はイオウ系ガスが発生する下水溝には、入れないでください。
（熱交換器の腐蝕・異臭の原因になります。）
- 接続部から水漏れのないように確実に施工してください。
- 水タレが起こらないように、断熱工事を確実に行ってください。
・天井内が高温多湿雰囲気（露点温度26℃以上）で長時間運転されますと、ドレンホースに結露する場合がありますので、そのような条件で使用できる可能性がある場合は断熱材を貼付けるなどの処置をしてください。
- 室内を通るドレン配管は、必ず市販の断熱材（発泡ポリエチレン比重0.03・肉厚10mm以上）を巻いてください。
①最上階または高温多湿の条件下で使用する場合は、上記の厚さ以上にする必要があります。
②客先指定の仕様がある場合は、それに従ってください。
- 施工後、ドレンが排水されていることを、ユニットドレン口可視化部およびドレン配管最終出口部で確認してください。

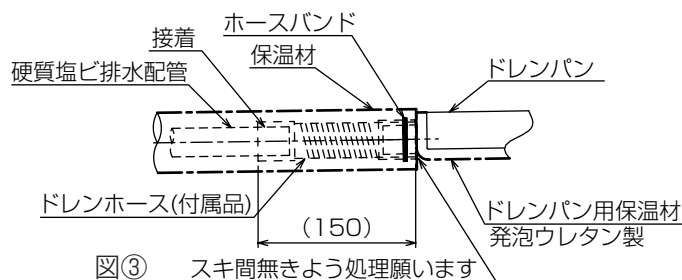
◆ドレン配管工事

1. ドレン配管は室外側（排水側）が下り勾配（1/100以上）となるようにし、途中にトラップや山越えを作らないようにしてください。（図①）
 2. ドレン配管の横引きは20m（高低差は含みません）以下にしてください。また、ドレン配管が長い場合には途中に支持金具を設けてドレン配管の波打ちをなくしてください。エア抜き管は絶対につけないでください。ドレンが吹出する場合があります。
 3. ドレン配管は硬質塩ビパイプ一般管VP-20（外径φ25）を使用してください。
 4. 必ず付属のドレンホースを使用し、室内ユニットドレン口と現地配管の距離は図③に従い、工事を行ってください。
 5. ドレンホースに無理な引張・圧縮荷重がかからないようにしてください。
 6. 集合配管の場合図②のように、本体ドレン出口より10cm低い位置に集合配管がくるようにしてください。
 7. ドレン配管の出口は臭気が発生するおそれのない場所に施行してください。
 8. ドレン配管はイオウ系ガスの発生する下水溝に直接入れないでください。
- 注）●ドレンホースを曲げて使用しないでください。
●ドレン配管スペースが横方向に取れない場合は、軟質塩ビカフス（現地御手配）等による接続をおすすめします。

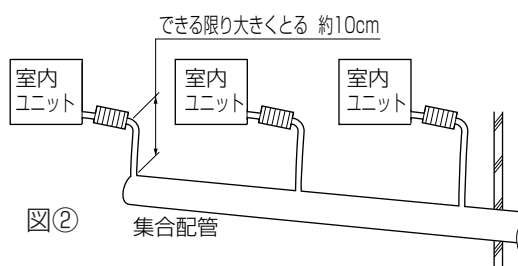


図①

室内ユニット排水出口は、絶対に接着剤による接続を行わないでください。（接着剤では接着困難です）
また、接続口の樹脂が、接着剤によって侵されて割れる可能性があります。ただし、室内ユニット排水出口以外の、各接続部は、塩ビ系接着剤で接着してください。



図③ スキ間無きよう処理願います



図②

販売店または専門業者が据付工事説明書に従ってドレン配管工事を行うこと。

- ・水漏れにより家財がぬれるおそれあり。



指示を実行

ドレンホース接続用接着剤は、日本水道協会規格品のビニール管用接着剤を使用すること。

- ・不備がある場合、水漏れにより家財がぬれるおそれあり。



指示を実行

6. 電気配線工事

電気工事についてのご注意

配線に外力や張力が伝わらないようにすること。

- ・伝わった場合、発熱・断線・発煙・発火・火災のおそれあり。



電源用端子台に単線とより線や異なったサイズの配線を併用して使用しないこと。

- ・使用した場合、ねじ緩み・接触不良により発煙・発火・火災のおそれあり。



電気工事は第一種電気工事士の資格のある者が、「電気設備に関する技術基準」・「内線規程」および据付工事説明書に従って行うこと。電気配線には所定の配線を用い専用回路を使用すること。

- ・電源回路容量不足や施工不備があると、感電・故障・発煙・発火・火災のおそれあり。



1. 電気工事は、「電気設備に関する技術基準」「内線規程」および電力会社の規定に従ってください。
2. 電気配線工事は電力会社の認定工事店で行ってください。
3. 電源には、必ず漏電遮断器を取付けてください。
4. ユニットの外部では、制御回路の電線（リモコン線・伝送線）と電源配線が直接接触しないように施設してください。
5. 配線の接続はネジの緩みのないように確実に行ってください。
6. 天井裏内の配線（電源・リモコン・伝送線）はネズミ等により、かじられ切断する場合があります、できる限り鉄管等の保護管内に通してください。
7. MAリモコン用・伝送線用端子台には200V電源を接続しないでください。（故障します。）
8. 室内ユニットとリモコンおよび室外ユニットを必ず配線接続します。
9. 必ずD種接地工事を行ってください。
10. 制御配線は以下の条件からお選びください。
11. 伝送線配線の継ぎ足しを行う場合には、シールド配線も必ず継ぎ足してください。

制御配線の種類と許容長

制御配線には、「伝送線」と「リモコン線」があります。

システム構成により、配線の種類および許容長が異なります。配線工事の前に、必ず室外ユニットの据付工事説明書をご覧ください。

また、伝送線が長い場合やノイズ源がユニットに近傍している場合は、ノイズ障害防止のためにユニット本体をノイズ源から離してください。

(1) 伝送線配線

配線の種類	対象施設	全ての施設
	種類	シールド線
	線数	CVVS・CPEVS
	線径	2心ケーブル 1.25mm ² 以上
室内外伝送線最遠長		最大200m
集中管理用伝送線および室内外伝送線最遠長 (室内ユニットを経由した最遠長)		最大500m *集中管理用伝送線に設置される伝送線用給電ユニットから各室外ユニットおよびシステムコントローラーまでの配線長は最大200m

(2) リモコン配線

配線の種類	種類	MAリモコン (注1) VCTF, VCTFK, CVV CVS, VVR, VVF, VCT	M-NETリモコン (注2) シールド線 MVVS
	線数	2心ケーブル	2心ケーブル
	線径	0.3~1.25mm ² (注3) (0.75~1.25mm ²) (注4)	0.5~1.25mm ² (注3) (0.75~1.25mm ²) (注4)
	総延長	最大200m	10mを超える部分は、 室内外伝送線最遠長の内数としてください

(注1) MAリモコンとは、MAスムーズリモコン、MAスマートリモコン、MAコンパクトリモコンおよびワイヤレスリモコン(受光アダプター)を示します。

(注2) M-NETリモコンとは、MEリモコンおよびM-NETコンパクトリモコンを示します。

(注3) 作業上、0.75mm²までの線径を推奨します。

(注4) コンパクトリモコンの端子台へ接続する場合は、()内の線径としてください。

別売外付け電子膨張弁【PAC-SG95LE(R410A用)】と併用時のご注意

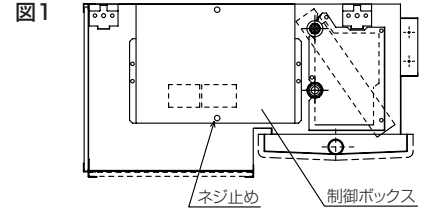
室内ユニットの電源を入れる前に、必ず別売外付け電子膨張弁の取付工事を完了させてください。

※万一、この作業手順を間違えた場合は、正常な運転ができなくなりますので最寄りの三菱電機システムサービス、または、三菱電機ビルテクノサービスにご相談ください。

6. 電気配線工事

作業手順

- 手順 1.
ドライバーで、制御ボックスのカバーを固定しているネジを取外してください。(ネジ2個) …図1
- 手順 2.
電源配線、伝送配線およびリモコン配線を行ってください。…図2
- 手順 3.
配線が終わりましたら、ゆるみ誤りのないことを再度確認の上制御ボックスのカバーの取外しとは、逆の手順で制御ボックスにカバーを取付けてください。
- 注) 制御ボックスのカバーを取付ける際、配線をはさみ込まないでください。断線の原因となります。



配線に外力や張力が伝わらないようにすること。

- 伝わった場合、発熱・断線・発煙・発火・火災のおそれあり。

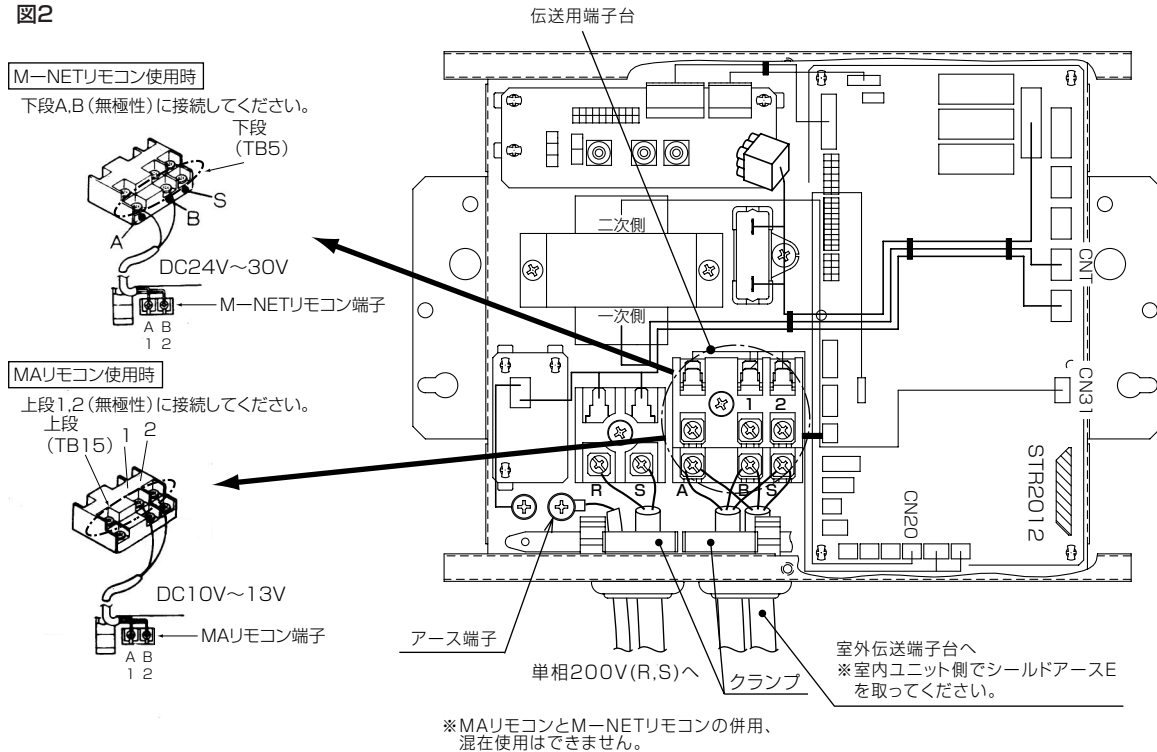


端子接続部に配線の外力や張力が伝わらないように固定すること。

- 発熱・断線・発煙・発火・火災のおそれあり。



図2



◆電源配線

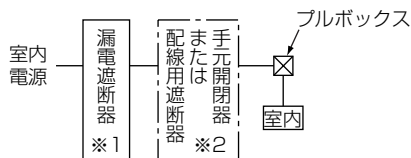
電源配線は、事前に所轄の電力会社にご相談のうえ、その指示に合った配線をしてください。
配線にあたっては、「電気設備に関する技術基準」および「内線規程」に従ってください。

正しい容量のブレーカー（漏電遮断器・手元開閉器<開閉器+B種ヒューズ>・配線用遮断器）を使用すること。

- 大きな容量のブレーカーを使用した場合、感電・故障・発煙・発火・火災のおそれあり。



指示を実行



- ※1. 電源には必ず漏電遮断器を取付けてください。
- ※2. 漏電遮断器が地絡保護専用の場合には、漏電遮断器と直列に手元開閉器（開閉器+B種ヒューズ）または、配線用遮断器が必要となります。

室内電源配線

機種	漏電遮断器 定格電流	手元開閉器		配線用遮断器 定格電流	室内電源線 太さ	アース線 太さ
		開閉器容量	B種ヒューズ			
全機種共通	15A	15A	15A	15A	φ1.6	—

漏電遮断器は下記仕様品または、同等品を選定ください。

定格電流	15A
漏電遮断器形名	NV30-Cシリーズ
定格電流	15A
定格感度電流	30mA
動作時間	0.1s以内

NVは三菱電機製品の形名です。

6. 電気配線工事

◆リモコン・室内外伝送線の接続

<a. 室内外伝送線>

室外ユニット (OC) の室内外伝送線用端子台 (TB3) のA, B端子と蓄熱槽ユニット (TU) の室内外伝送線用端子台 (TB5) のA, B端子/定速ユニット (OS) の室内外伝送線用端子台 (TB3) のA, B端子/分流コントローラ (BC) の室内外伝送線用端子台 (TB1) のA, B端子、および各室内ユニット (IC) の室内外伝送線用端子台 (TB5) のA, B端子を渡り配線します。
(無極性2線)

※伝送線が長い場合やノイズ源がユニットに近接している場合は、シールド線の使用を推奨します。

[シールド線の処理]

シールド線のアースは、OCのアースネジと、{TUの端子台 (TB5) / OSの端子台 (TB3) / BCの端子台 (TB1)} のS端子、およびICの端子台 (TB5) のS端子とを渡り配線します。

<b. MAリモコン配線>

ICのMAリモコン線用端子台 (TB15) の1, 2端子をそれぞれMAリモコン (MA) の端子台に接続します (無極性2線)

※MAリモコンは、室内ユニットCタイプ以降の機種に接続可能です。

[2リモコン運転の場合]

2リモコンとする場合は、ICの端子台 (TB15) の1, 2端子と2つのMAリモコンの端子台をそれぞれ接続します。

※一方のMAリモコンの主従設定を従リモコンにしてください。(設定方法は、MAリモコンの据付説明書をご覧ください。)

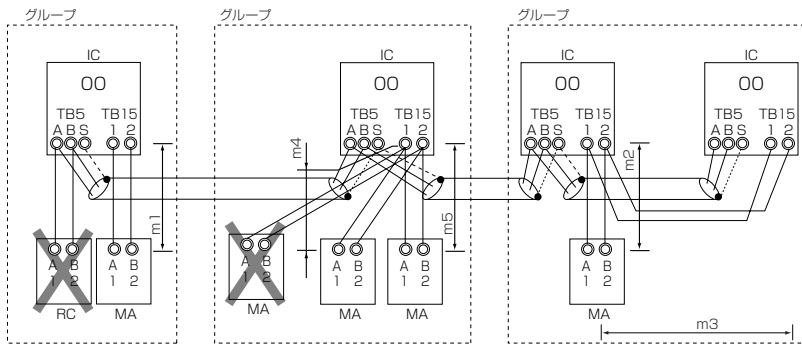
※リモコン同士での渡り配線は禁止です。リモコンの端子台には配線1本しか接続できません。

[室内グループ運転の場合]

ICをグループ運転をする場合は、両方のICの端子台 (TB15) の1, 2端子同士を接続します。(無極性2線)

※機能が異なる室内ユニットを同一グループ運転する場合は、親機室内ユニットのみアドレス設定が必要になります。同一グループ内の一番機能が多い室内ユニットのアドレスを01~50の若い番号に設定してください。

※ロスナイを連動させる場合は、リモコンにて連動設定を行ってください。(設定方法は、MAリモコンの据付説明書をご覧ください。)



<許容長>

MAリモコン配線

総延長 (0.3~1.25mm²)

m1 ≤ 200m

m2+m3 ≤ 200m

m4+m5 ≤ 200m

<禁止事項>

同一グループの室内ユニットにM-NETリモコンとMAリモコンとの併用接続はできません。

同一グループの室内ユニットに3台以上のMAリモコンは接続できません。

<c. M-NETリモコン配線>

室内ユニット (IC) の室内外伝送線用端子台 (TB5) のA, B端子をそれぞれM-NETリモコン (RC) の端子台に接続します。
(無極性2線)

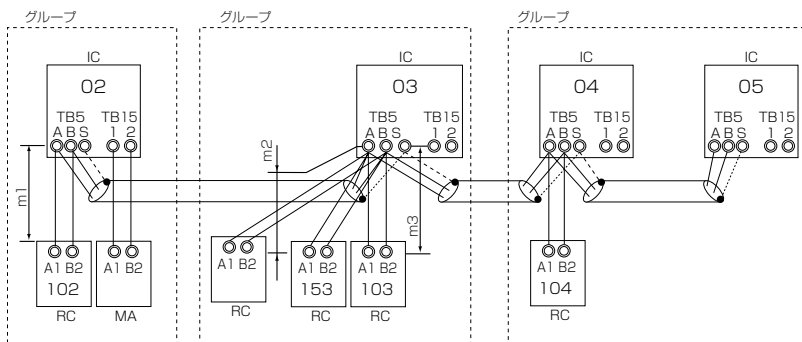
[2リモコン運転の場合]

2リモコンとする場合は、ICの端子台 (TB5) のA, B端子と2つのRCの端子台をそれぞれ接続します。

[室内グループ運転の場合]

ICをグループ運転をする場合は、同一グループとするICの親機IC端子台 (TB5) のA, B端子とRCの端子台を接続します。(無極性2線)

※機能が異なる室内ユニットを同一グループ運転する場合は、同一グループ内の一番機能が多い室内ユニットを親機としてください。



<許容長>

M-NETリモコン配線

総延長 (0.5~0.75mm²)

m1 ≤ 10m

m2+m3 ≤ 10m

注:ただし、10mを超える場合は、配線径を1.25mm²とし<室内外伝送線>の内数としてください。

<禁止事項>

同一グループの室内ユニットにM-NETリモコンとMAリモコンとの併用接続はできません。

同一グループの室内ユニットに3台以上のM-NETリモコンは接続できません。

6. 電気配線工事

◆アドレス設定（必ず元電源を切った状態で操作します。）

1. アドレス(SW12, 11)の設定は、下記例のように10の位(SW12)と1の位(SW11)の組合わせになります。
(例) アドレス“03”は、10の位(SW12): “0” 1の位(SW11): “3”
アドレス“25”は、10の位(SW12): “2” 1の位(SW11): “5”
*システム構成により、アドレス設定の可否およびアドレス設定範囲が異なります。工事前に、室外ユニット据付工事説明書をご覧ください。
2. 分岐口番号(SW14)の設定は、シティマルチ(W)R2システムの場合、必要となります。
*分岐口番号は、室内ユニットが接続されている分流コントローラーの分岐口の番号です。(1～Fの16進表示)
(例) 分岐口番号“3”は、SW14: “3” 分岐口番号“10”は、SW14: “A”
*各スイッチの出荷時設定は“0”です。
3. アドレス設定後、製品名板にアドレス記入欄がありますので、油性マジック等でアドレスを必ず記入します。
4. リモコンにフィルターサインを表示させない場合（お客様と相談願います）は、アドレス基板のSW1-2をOFFに切換えます。

◆冷房専用タイプとして使用される場合

冷房専用タイプとして使用される場合、室内ユニット制御基板上のディップスイッチSW3-1をONにセットします。

◆室温検知を室内ユニット内蔵センサー以外で検知したい場合

●室温検知を室内ユニット内蔵センサー以外で検知したい場合

【別売温度センサーをご使用の場合】

室内ユニット制御基板上のディップスイッチSW3-8をONに設定してください。

【リモコン内蔵センサーをご使用の場合】

室内ユニット制御基板上またはアドレス基板のディップスイッチSW1-1をONに設定してください。

その場合、SW3-8による温度補正は無効となります。

注意事項

センサーが内蔵されていないリモコンをご使用の場合は、本体内蔵センサーにて室温検知する設定としてください。(ディップスイッチSW1-1をOFF設定)

天井設置の室内ユニットは、暖房時に室内天井面と床面の温度差が大きくなることが想定されるため、SW3-8の設定により、吸込み温度を4℃低く読み替える出荷時設定となっております。

室内ユニット内蔵センサを使用時（SW1-1がOFF）、暖房時に室内天井面と床面の温度差が付かないと想定される場合には、SW3-8をON(暖房4℃アップ無効)となるよう設定してください。

センサー位置切り替え		暖房時4℃アップ	
SW1-1	機能	SW3-8	機能
ON	リモコン内蔵	ON	無効
OFF	室内機内蔵	OFF	有効

◆暖房サーモOFF時の風量変更 (SW1-7,8) の詳細設定

●サーモOFF時の風量を変更したい場合

室内ユニット制御基板上またはアドレス基板上のディップスイッチSW1-7および1-8の設定により、暖房サーモOFF時の風量を調整することが可能です。

また、SW3-1、SW1-7、SW1-8の組み合わせにより、冷房サーモOFF時ファン停止の設定が可能です。

※風量を停止してご使用される場合は、室内ユニット本体内部の暖気溜りによるサーモ誤作動防止のため、別売温度センサーまたはリモコン内蔵センサーをご使用ください。

スイッチ設定値			サーモOFF風量		冷房専用／
SW3-1	SW1-7	SW1-8	暖房	冷房	冷房・暖房兼用
OFF	OFF	OFF	微風	リモコン設定風量	冷房・暖房兼用
	ON		弱風		
	OFF	ON	リモコン設定風量		
	ON		停止		
ON	OFF	OFF	—	リモコン設定風量	冷房専用
	ON		—		
	OFF	ON	—	停止	
	ON		停止	冷房・暖房兼用	

◆遠方表示項目を切り替えたい場合 (SW1-5)

●遠方表示項目を切り替えたい場合

M制御遠方表示キット(別売：PAC-YU80HK)をご使用の場合、室内ユニット制御基板またはアドレス基板上のディップスイッチ (SW1-5) の設定により、表示項目を切り替えることが可能です(工場出荷時はOFF設定)。

遠方表示項目の切り替え

SW1-5	表示項目
ON	サーモON信号
OFF	送風機出力信号

◆停電自動復帰詳細設定方法 (SW1-9,10)

●室内ユニットに供給する元電源の入・切により運転・停止を行う場合や、停電復帰後、前回の状態に復帰させたい場合

室内ユニット制御基板またはアドレス基板上のディップスイッチSW1-9、SW1-10により、下表の通り機能を選択できます。(工場出荷時は共にOFF設定)。

電源発停・復電時の室内機動作

SW1-9	SW1-10	室内機の復電時の動作
OFF	ON	電源を切るまたは停電する前の状態にかかわらず運転開始 (約5分後)
ON	OFF	電源を切るまたは停電する前に運転していた場合に運転開始 (約5分後)
OFF	OFF	電源を切るまたは停電する前の状態にかかわらず停止のまま
ON	ON	※5

- ※1 室外ユニットの電源は遮断しないでください。室外機のクランクケースヒーターの電源が遮断されるため、復電後に運転させた場合に圧縮機故障の原因になります。
- ※2 ドレンポンプかつ加湿器搭載機種でのご使用はできません。
- ※3 ドレンポンプ搭載機種は、同一冷媒系統一括の電源発停のみ対応しています。
- ※4 グルーピングされている全ての室内機に同一のディップスイッチ設定が必要です。
- ※5 G-150ADにより、汎用制御PLCソフトで空調機の外部入出力を制御する場合は、ディップスイッチSW1-9およびSW1-10を共にONにしてください。

7. 試運転方法〔取扱説明書も一読ください〕

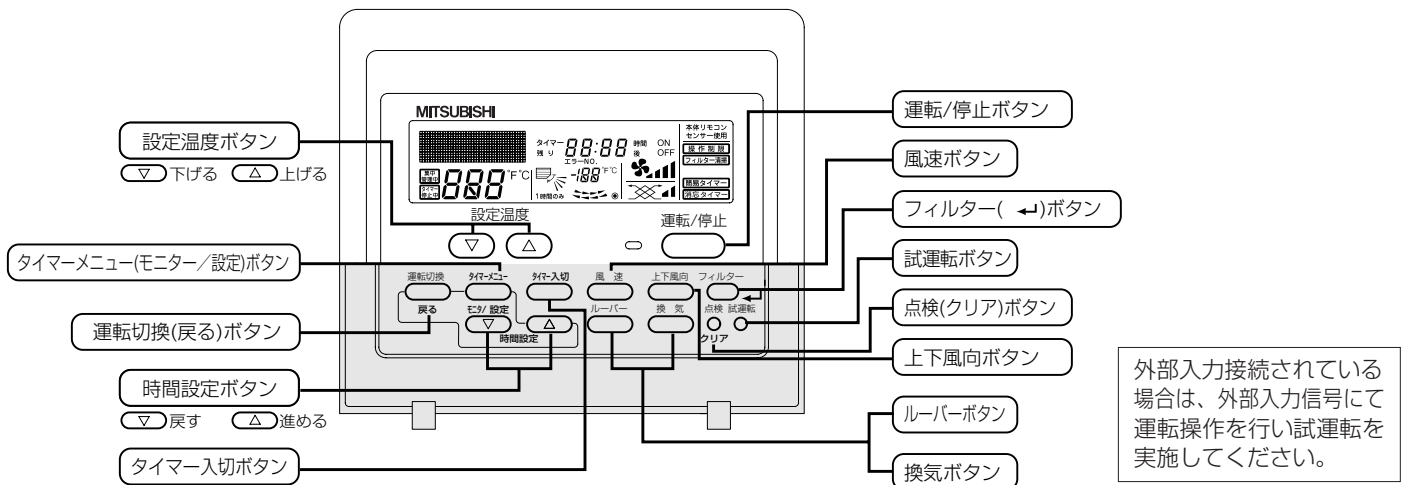
(試運転以外での長時間の運転はおやめください。建築中の現場などで長時間運転しますと、ほこりやにおいが付着する場合があります。)

◆試運転前の確認事項

- 冷媒漏れ、電源、伝送線にゆるみがないことを確認します。
- 電源端子台と大地間を500Vメガーで計って、1.0MΩ以上あることを確認します。
 - ・絶縁抵抗が、1.0MΩ以下の場合は運転しないでください。
 - ・伝送線用端子台にはメグチェックは絶対につけないでください。制御基板が破損します。
 - ・据付け直後、もしくは元電源を切った状態で長時間放置した場合には、圧縮機内に冷媒が溜まることにより、電源端子台と大地間の絶縁抵抗が1.0MΩ近くまで低下することがあります。
 - ・絶縁抵抗が1.0MΩ以上ある場合は、元電源を入れてクランクケースヒーターを12時間以上通電することにより、圧縮機内の冷媒が蒸発するので絶縁抵抗は上昇します。
- ガス側と液側のボールバルブがともに全開になっていることを確認します。
 - ・キャップは必ず締めてください。
- 三相電源の相順と各相間電圧を確認してください。
 - ・欠相または逆相の場合は、試運転時異常停止(4103エラー)となります。
- 試運転の最低12時間以上前に元電源を入れて、クランクケースヒーターに通電します。
 - ・通電時間が短いと圧縮機故障の原因となります。

◆試運転方法 ※イラストは、MAスムーズリモコンを示します。

※コンパクトリモコンからは、試運転不可能なため、他のリモコンもしくは集中コントローラーより実施してください。



- ・リモコンに点検コードが表示されたり、正常に動作しない場合は、室外ユニット側の据付工事説明書、または技術資料を参照してください。
- ・試運転は2時間の切タイマーが作動し、2時間後自動的に停止します。
- ・試運転中、時刻表示部には試運転残時間を表示します。
- ・試運転中、室内ユニットの液管温度をリモコン室温表示部に表示します。
- ・風向調節ボタンを押した時、機種により“無効ボタン”の表示がリモコンに表示されますが、故障ではありません。

操作手順

- 1) 12時間以上前に、元電源を入れる。電源投入後、リモコンに“PLEASE WAIT”が約3分間表示されます。
- 2) **試運転** ボタンを2度押す。→ “試ウンテン” と設定されている運転モードを交互に表示
- 3) **運転切換** ボタンを押して冷房(または暖房)運転に切換える。→ 冷風(または温風)が吹き出すことを確認
- 4) **風速** ボタンを押す。→ 風速が切換わることを確認
- 5) **上下風向** または **ルーバー** ボタンを押して風向を切換える。→ 水平吹き、下吹き等、風向調節が可能か確認
- 6) 室外ユニットファンの運転を確認
- 7) **運転/停止** ボタンを押して試運転解除する。→ 停止
- 8) リモコンへ異常時の連絡先設定で電話番号登録を行ってください。
MAスムーズリモコン、MAスマートリモコンでは、異常時の連絡先(工事店または販売店)の電話番号をリモコンへ登録することができます。登録された電話番号はエラー発生時にリモコンへ表示されるようになります。登録操作の方法は、リモコンに付属の据付工事説明書を参照してください。

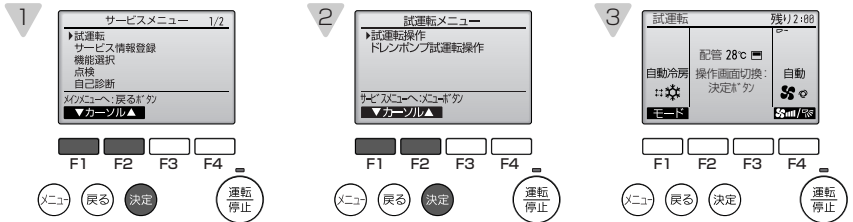
◆試運転方法（MAスマートリモコンをご使用の場合）

【手順1】12時間以上に元電源を入れます。

リモコンの電源ランプ(ミドリ)と“Please Wait”が点滅表示されます。点滅表示中はリモコンからの操作ができません。“Please Wait”が消灯してから操作してください。電源投入後、“Please Wait”は約2分間表示されます。

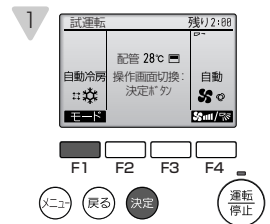
【手順2】リモコンを『試運転』に切換えます。

- 1 サービスメニュー画面で「試運転」を選択し[決定]ボタンを押します。
- 2 試運転メニューが表示されますので、「試運転操作」を選択し[決定]ボタンを押します。
- 3 試運転が開始され、試運転操作画面が表示されます。



【手順3】試運転操作を行い吹出し温度の確認をします。

- 1 [F1] ボタンを押して運転切換を行います。
冷房運転…冷風の吹出しを確認します。
暖房運転…温風の吹出しを確認します。



【手順4】室外ユニットのファン運転を確認します。

室外ユニットは、ファンの回転数をコントロールし能力制御をしています。そのため外気の状態によってファンは低速で回り、能力不足にならない限りその回転数を保持します。従って、そのときの外風によりファンが停止、または逆回転となることがありますが、異常ではありません。

【手順5】試運転の終了

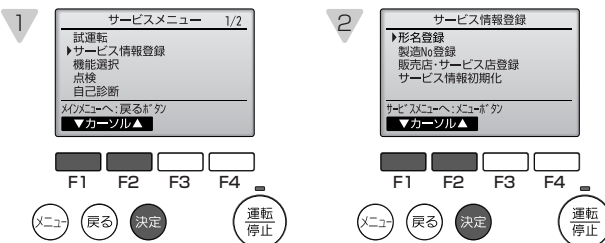
- 1 [運転/停止] ボタンを押して試運転を終了させます。(試運転メニューに戻ります。)

MAスマートリモコンをご使用の場合のサービス情報の登録

リモコンへの形名、製造番号登録、ならびに販売店名やサービス店名、それぞれの連絡先を登録することで、異常発生時、異常画面に表示することができます。

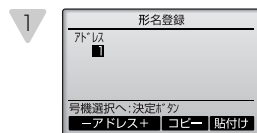
【手順1】リモコンを『サービス情報登録』に切換えます。

- 1 サービスメニュー画面で「サービス情報登録」を選択し、**決定**ボタンを押します。
- 2 サービス情報登録画面から「形名登録」を選択し、**決定**ボタンを押します。



【手順2】登録する冷媒アドレス、室外ユニット、室内ユニットを選択します。

- 1 **F1**、**F2** ボタンで登録する冷媒アドレスを選択し、**決定**ボタンを押します。
・冷媒アドレス:0~255



【手順3】形名を登録します。

- 1 形名を登録します。形名は最大18文字まで入力できます。
 - **F1**、**F2** ボタンで入力カーソルを左方向、右方向に移動させます。
 - **F3**、**F4** ボタンで入力カーソル部の文字を選択します。
 - 入力が終わりましたら**決定**ボタンを押します。(【手順2】に移動します。)



【手順2】～【手順3】の操作を繰り返し、選択した冷媒アドレスのユニット形名を登録します。冷媒アドレスを変更する場合は【手順3】の画面で**戻る**ボタンを押すことで、【手順2】の画面に移動しますので、冷媒アドレスの変更を行い、同様の手順で形名登録を行ってください。

上手な使い方…登録した形名情報を冷媒アドレス単位でコピー、貼付けることができます。

- 【手順2】にて **F3** ボタンを押すことで、選択している冷媒アドレスの形名情報をコピーします。
- 【手順2】にて **F4** ボタンを押すことで、コピーした形名情報を選択している冷媒アドレスに上書きします。

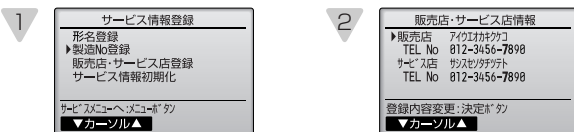
【手順4】製造番号を登録します。

- 1 【手順1】-2で「製造 No 登録」を選択し、**決定**ボタンを押します。
- 2 【手順2】～【手順3】の要領で製造番号を登録します。
製造番号は最大で8文字まで入力できます。



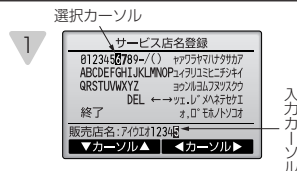
【手順5】販売店・サービス店を選択します。

- 1 サービス情報登録画面から「販売店・サービス店登録」を選択し、**決定**ボタンを押します。
- 2 **F1**、**F2** ボタンで登録する項目（「販売店」「販売店 TEL NO」「サービス店」「サービス店 TEL NO」）を選択し、**決定**ボタンを押します。



【手順6】販売店名・サービス店名を登録します。

- 1 販売店名、サービス店名を登録します。形名は最大で10文字まで入力できます。
 - **F1**～**F4** ボタンで選択カーソルを移動させ入力文字を選択します。
 - **決定** ボタンで選択カーソルが示す文字を入力カーソル部に入力します。
 - 入力カーソルを移動させたい時は、選択カーソルで「←」「→」を選択し、**決定**ボタンを押すことで移動します。
 - 入力文字を消したいときは、選択カーソルで「DEL」を選択し、**決定**ボタンを押すことで入力カーソル部の文字を消去します。
 - 入力が終わりましたら選択カーソルで「終了」を選択し、**決定**ボタンを押すことで、入力内容を記憶し【手順5】-2に戻ります。

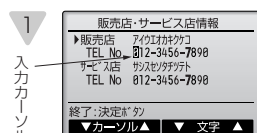


【手順7】販売店 TEL NO・サービス店 TEL NO を選択、登録します。

- 1 【手順5】-2で「販売店 TEL NO」、もしくは「サービス店 TEL NO」を選択し、**決定**ボタンを押します。

【手順8】販売店 TEL NO・サービス店 TEL NO を選択、登録します。

- 1 販売店 TEL NO、サービス店 TEL NO を登録します。
TEL NO は最大13文字まで入力できます。
 - **F1**、**F2** ボタンで入力カーソルを左方向、右方向に移動させます。
 - **F3**、**F4** ボタンで入力カーソル部の文字を選択します。
 - 入力が終わりましたら**決定**ボタンを押します。(【手順7】移動します。)



8. 高圧ガス明細書

本製品は、高圧ガス保安法に基づき、冷媒ガスの圧力を受ける部分の材料・構造を遵守し、圧力試験が実施されています。本製品の保安上の明細は次のとおりです。

※冷媒ガスの圧力を受ける部分の部品交換修理は資格のある事業所に依頼されますようお願いいたします。

形名	冷媒	設計圧力 (MPa)		熱交換器	
		高圧	低圧	形式	主な材料
全機種	R410A	4.15	2.21	クロスフィン	C1220T-OL



〒100-8310 東京都千代田区丸の内2-7-3 (東京ビル)
〒640-8686 和歌山市手平6-5-66冷熱システム製作所(073)436-2111

WT06508X02