

三菱電機パッケージエアコン別売部品 下吸込用化粧パネル・後吸込用化粧パネル

取付説明書

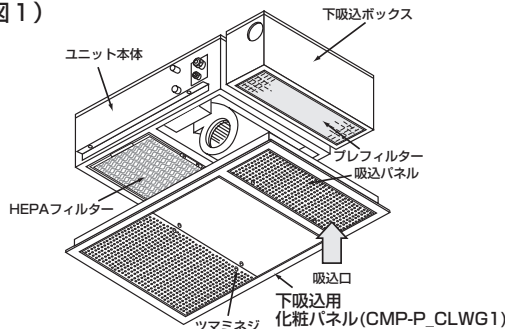
CMP-P36CLWG1 (PLFY-P36CLMG1 下吸込用)
 CMP-P56CLWG1 (PLFY-P45・56CLMG1 下吸込用)
 CMP-P80CLWG1 (PLFY-P71・80CLMG1 下吸込用)
 CMP-P36CSWG1 (PLFY-P36CLMG1 後吸込用)
 CMP-P56CSWG1 (PLFY-P45・56CLMG1 後吸込用)
 CMP-P80CSWG1 (PLFY-P71・80CLMG1 後吸込用)

1. 部品

この梱包には、説明書のほかに下記部品が入っていますのでご確認ください。

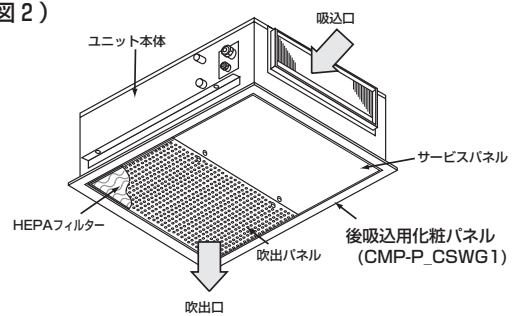
| 形名 | 品番 | 品名 | 個数 | 図1 |
|-------------|----|---------------|----|----|
| CMP-P_CLWG1 | ① | 下吸込用化粧パネル | 1 | |
| | ② | 取付用ネジ (M5×30) | 20 | |

(図1)



| 形名 | 品番 | 品名 | 個数 | 図2 |
|-------------|----|---------------|----|----|
| CMP-P_CSWG1 | ① | 後吸込用化粧パネル | 1 | |
| | ② | 取付用ネジ (M5×30) | 15 | |

(図2)



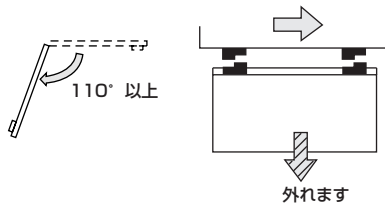
2. 取付要領

- (1) 化粧パネルから、吹出パネル、サービスパネル、及び吸込パネル(下吸込用)をはずします。

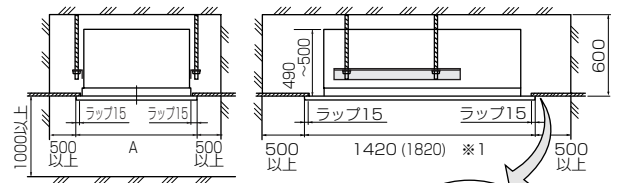
それぞれ、ツمامネジ(2カ所)、落下防止用チェーン(2カ所)をはずした後、パネル閉時の水平状態から110°以上開くと、水平方向にスライドさせて取りはずすことができます。(図3)

- (2) 化粧パネルを取付ける前に本体が正常に吊られているかを確認してください。本体は、図4のように上面位置が天井表面より490~500mmの間で据付けられていれば正常です。正常に据付けられていない場合は、吊りボルトと吊り金具の間での再調整を行ってください。

(図3)



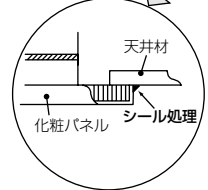
(図4)



(単位mm)

| 形名 | P36 | P45・P56 | P71・P80 |
|----|-----|---------|---------|
| A | 960 | 1115 | 1420 |

※1. () 内寸法は、下吸込ボックス装置時の値を示します。



- (3) 取付用ネジをユニット本体の四隅4カ所に5mm程度仮止めします。(図4)
 ユニット本体、及び下吸込ボックスの化粧面の保護用ビニールシート、ダンボールをあらかじめ取りはずしておいてください。
- (4) (2)で仮止めした取付用ネジに、パネル枠の四隅のダルマ穴を①、②の順に引掛け、パネル枠を吹出側に水平にスライドさせて固定します。(図5)
- (5) 残りのネジを取り付けます。
 ・各形名の所要本数は次の通りです。(四隅を含む)

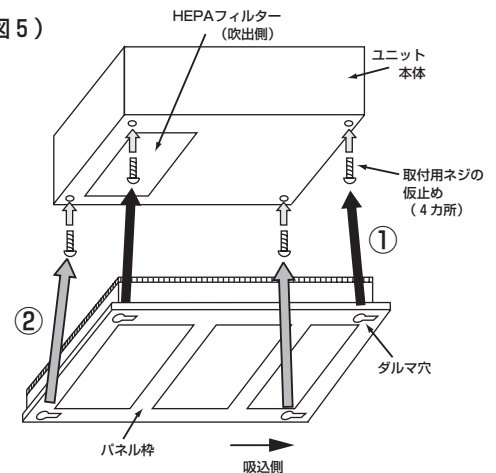
| | | | |
|------------------------|-----|------------------------|-----|
| CMP-P36CLWG1 | 16本 | CMP-P36CSWG1 | 12本 |
| CMP-P56CLWG-G、P80CLWG1 | 20本 | CMP-P56CSWG-G、P80CSWG1 | 15本 |

・化粧パネルと本体間の上下方向の調整は、取付用ネジの締幅により行ってください。化粧パネルと本体間の左右方向の調整はできませんので、調整は吊りボルトと吊金具間で行ってください。

・天井面とパネルの空気漏れ防止のために、コーキング等のシール処置を行ってください。

- (6) 吹出パネル、サービスパネル、及び吸込パネル(下吸込用)を元どおりに取付けます。落下防止用チェーンとツمامネジを取付けます。

(図5)



3. 注意事項

- 取付け、取外しの際には、パネル等が落下しないよう取扱いに十分に注意してください。また、落下防止用チェーンは、必ず取付けてください。
- ユニット本体と化粧パネルとのシール性を保持するため、取付用ネジは必ず所要本数を取付けてください。締め忘れがあると、空気漏れによる清浄度低下や結露などの原因になります。