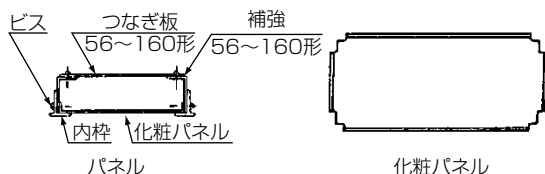


三菱電機エアコン メンテナンスパネル 説明書

適用機種	吸込口付メンテパネル	メンテパネル
	CMP-JES CMP-JEH	CMP-JEM CMP-JDMW MCMP-P・DMW CMP-P・DMW-G CMP-P・DMWG1

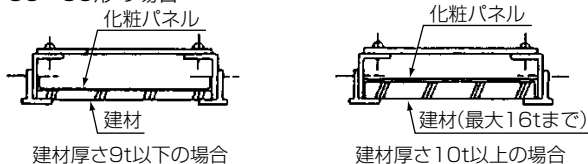
工事要領

■パネルへの建材の入れ方

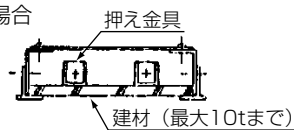


- 化粧パネル、補強（56～160形）を内枠から外します。
- 建材を化粧パネルの内側に収まるように切断します。（大きさ、形状は化粧パネルの外周に合わせます。）
- 建材を内枠に入れます。
- 36・40形
化粧パネルを載せて短辺側のみビスで固定します。
56～90形
化粧パネルを載せて短辺側をビスで固定すると共に、補強を元通りに入れて長辺側の上段の穴を使用してビスで固定します。この時つなぎ板も元通りに取付けてください。
140・160形
組込む建材が重い場合化粧パネルを載せると内枠がたわみ見苦しくなることがあります。このようなときには化粧パネルは使用せずに付属の押え金具（2本）を建材に載せて短辺側で固定します。なお補強、つなぎ板は56～90形と同様に取付けてください。

36～90形の場合

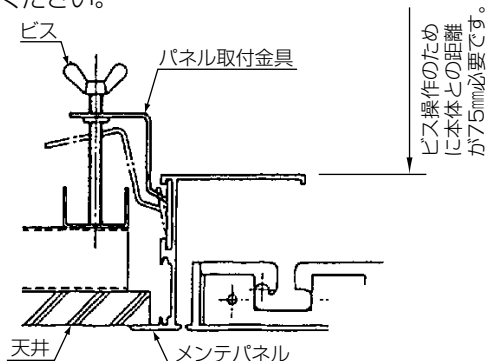


140・160形の場合



■メンテパネルの取付け方

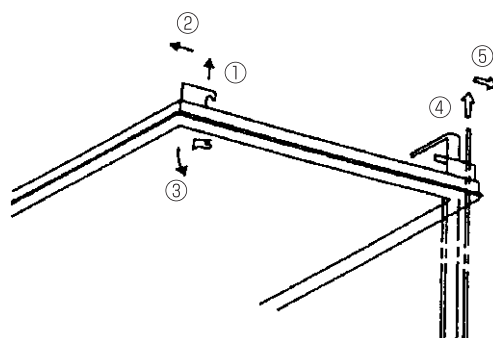
付属のパネル取付金具とビスを使用して下図のとおり天井に取付けてください。



保守要領

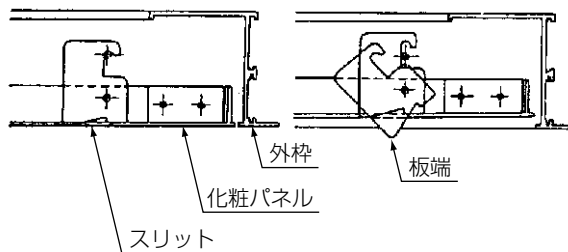
■化粧パネルの開閉方法

<吸込口付メンテパネル>の場合



パネル矢印側の両端を持ち、①矢印のように上方に少し持ち上げ、②矢印（←）方向に引っばると、矢印側が③方向に開きます。次に、パネルの矢印と反対方向（④方向）に突出し、⑤方向にやや強く押すと、パネルが外れます。

<メンテパネル>の場合



開き方▶化粧パネルのスリットのある側を少し持ち上げると、スリットから板端がとび出してロックが外れますから、化粧パネルに手をそえて開きます。スリットから板端がとび出してこない場合は、持ち上げたまま、前後左右に軽くゆすってください。

閉じ方▶化粧パネルを開く時と同様、外枠内に押し込んでから、スリットより出ている板端を指でパネル内に押し戻し、そのままの状態パネルを下げるとロックされます。