

MITSUBISHI

三菱電機ビル空調管理システム
三菱電機スリムエアコン用共通

MAスマートリモコン PAR-33MA

WT06565X01

据付工事説明書（据付編）

販売店・工事店さま用

この説明書は共通MARリモコン（三菱電機ビル空調管理システム〈直膨式マルチエアコン室内ユニット（Cタイプ以降）〉用と三菱電機スリムエアコン用）の据付工事について記載しています。リモコンの操作・設定方法に関しては据付工事説明書（設定編）、空調機本体への配線および空調機本体の据付工事に関しては空調機本体の据付工事説明書を参照ください。

1 安全のために必ず守ること

- この「安全のために必ず守ること」をよくお読みのうえ、据付けてください。
- ここに記載した注意事項は、安全に関する重要な内容です。必ずお守りください。



警告

取扱いを誤った場合、使用者が死亡または重傷を負うことが想定される危害の程度



注意

取扱いを誤った場合、使用者が傷害を負うことが想定されるか、または、物的損害の発生が想定される危害、損害の程度

- 図記号の意味は次のとおりです。



（一般禁止）



（水ぬれ禁止）



（ぬれ手禁止）



（発火注意）



（感電注意）



（一般指示）

- お読みになったあとは、お使いになる方に必ず本書をお渡しください。
- お使いになる方は、この本書をいつでも見られるところに大切に保管してください。移設・修理の場合、工事をされる方にお渡しください。また、お使いになる方が代わる場合、新しくお使いになる方にお渡しください。

電気配線工事は「第一種電気工事士（工事条件によっては第二種電気工事士）」の資格のある者が行うこと。

一般事項

警告

特殊環境では、使用しないこと。

- 油・蒸気・有機溶剤・腐食ガス（アンモニア・硫黄化合物・酸など）の多いところや、酸性やアルカリ性の溶液・特殊なスプレーなどを頻繁に使うところで使用した場合、著しい性能低下・腐食による感電・故障・発煙・火災のおそれあり。



使用禁止

水・液体で洗わないこと。

- ショート・漏電・感電・故障・発煙・発火・火災のおそれあり。



水ぬれ禁止

濡れた手で電気部品に触れたり、スイッチ・ボタンを操作したりしないこと。

- 感電・故障・発煙・発火・火災のおそれあり。



ぬれ手禁止

カバーを取付けること。

- 不備がある場合、ほこり・水などによる感電・発煙・発火・火災のおそれあり。



指示を実行

注意

先のとがった物で表示部・スイッチ・ボタンを押さないこと。

- 感電・故障のおそれあり。



使用禁止

据付工事をするときに

警告

可燃性ガスの発生・流入・滞留・漏れのおそれがあるところに設置しないこと。

- ・可燃性ガスがユニットの周囲にたまった場合、火災・爆発のおそれあり。



据付禁止

製品の質量に耐えられるところに据付けすること。

- ・強度不足や取付けに不備がある場合、製品が落下し、けがのおそれあり。



指示を実行

注意

製品を水のかかるおそれのあるところ・湿度が高く結露するようなどころには据付けないこと。

- ・ショート・漏電・感電・故障・発煙・発火・火災のおそれあり。



水ぬれ禁止

販売店または専門業者が据付工事説明書に従って据付工事を行うこと。

- ・不備がある場合、感電・火災のおそれあり。



指示を実行

"パチッ"と音がするまではめ込むこと。

- ・はまっていない場合、製品が落下し、けが・損傷・故障のおそれあり。



指示を実行

電気工事をするときに

警告

電源線を信号端子台に接続しないこと。

- ・接続した場合、損傷・故障・発煙・発火・火災のおそれあり。



接続禁止

端子接続部に配線の外力や張力が伝わらないように固定すること。

- ・接続や固定に不備がある場合、発熱・断線・発煙・発火・火災のおそれあり。



発火注意

第一種電気工事士（工事条件によっては第二種電気工事士）の資格のある者が、「電気設備に関する技術基準」・「内線規程」および据付工事説明書に従って電気工事を行うこと。電気配線には所定の配線を用い専用回路を使用すること。

- ・電源回路容量不足や施工不備がある場合、ユニットが故障し、感電・発煙・発火・火災のおそれあり。



指示を実行

電源配線工事には、電流容量などに適合した規格品の配線を使用すること。

- ・不適合の場合、漏電・発熱・発煙・発火・火災のおそれあり。



指示を実行

注意

ケーブルの切屑などが端子台に入らないようにすること。

- ・ショート・感電・故障のおそれあり。



感電注意

配線引込口をパテでシールすること。

- ・露・水が侵入した場合、感電・故障・火災のおそれあり。



指示を実行

移設・修理をするときに

警告

移設・修理をする場合、販売店または専門業者に依頼すること。分解・改造はしないこと。

- ・不備がある場合、けが・感電・火災のおそれあり。



禁止

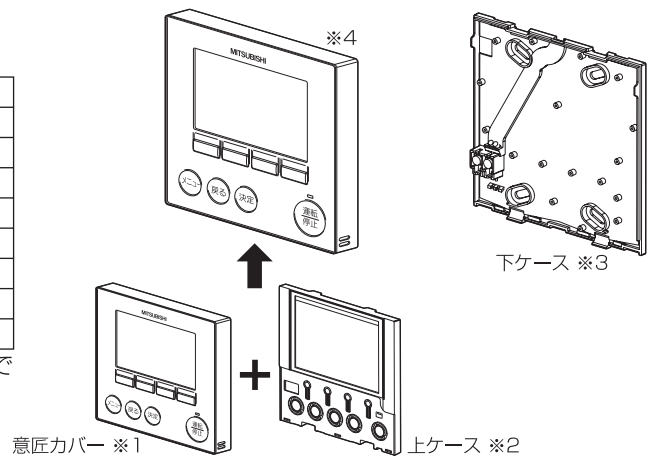
2 各部の名称と付属部品

箱の中には下記部品が入っています。

品名	個数(個)	外観
リモコン (意匠カバー)	1	右図※1
リモコン (上ケース)	1	右図※2
リモコン (下ケース)	1	右図※3
十字穴付きナベネジ M4×30	2	
木ネジ 4.1×16 (壁に直接取付ける時使用)	2	
据付工事説明書 (据付編) 本書	1	
据付工事説明書 (設定編)	1	
取扱説明書	1	

※4 意匠カバー (※1) と上ケース (※2) は、はめ込まれた状態で工場出荷されます。

※5 リモコンケーブルは付属していません。



3 現地手配部品・必要工具

(1) 現地手配部品

下記の部品は現地にて手配してください。

品名	所要量	備考
スイッチボックス：2個用 (JIS C8340)	1	
薄鋼電線管 (JIS C8305)	必要量	壁面に直接据付ける場合は不要です
ロックナット、ブッシング (JIS C8330)	必要量	
モール (JIS C8425)	必要量	リモコンケーブルを壁面に這わす場合に必要です
パテ	適量	
モリーアンカー	必要量	
リモコンケーブル (0.3mm ² 2心シース付ケーブルを使用してください)	必要量	以下の別売ケーブルも使用できます PAC-YT81HC(10m), PAC-YT82HC(20m)

(2) 現地必要工具

- ・ マイナスドライバー (刃幅5mm)
- ・ ナイフまたはニッパー
- ・ その他一般工具

4 据付場所の選定

本リモコンは壁面に据付ける仕様となっています。「スイッチボックスを使用する」または「壁面に直接据付ける」が選択できます。「壁面に直接据付ける」場合、配線取出し方法を「背面取出し」または「上部取出し」から選択できます。

(1) 据付場所の選定

リモコン (スイッチボックス) を、以下の条件を満たす場所に据付けてください。

- フィルタの自動昇降機能付室内ユニットと接続される場合、操作する室内ユニットの昇降動作がリモコンを操作しながら確認できる所 (自動昇降の操作方法については室内ユニットの取扱説明書を参照してください。)
- 据付け面が平らな所
- リモコンが正確な室内温度を検知できる所

室内温度を検知する温度センサはリモコンと室内ユニットの両方に付いています。リモコンの温度センサを使用して室内温度を検知する場合は、主リモコンに設定したリモコンが室温を検知します。この場合、下記事項を守ってください。

 - ・ リモコンは、熱源の影響を受けない場所に据付けてください。
(直射日光やエアコンの吹き出し空気が直接あたる場合、リモコンが正確な室温を検知できません。)
 - ・ リモコンは、部屋の平均的な温度を検知できる場所に据付けてください。
 - ・ リモコンの温度センサ付近に他の配線が無い場所に据付けてください。
(配線がある場合、リモコンが正確な室温を検知できません。)

お願い

コントローラを導電性があるところ (塗装をしていない金属面など) に据え付けしないでください。

- ・ 故障・誤動作のおそれあり。

直射日光のあたる場所、または周囲温度が40℃以上・0℃以下になる場所に製品を据付けしないでください。

- ・ 変形・故障のおそれあり。

コントローラ設置壁面の表面付近の温度と実際の室温と差が大きい場所に据付けしないでください。

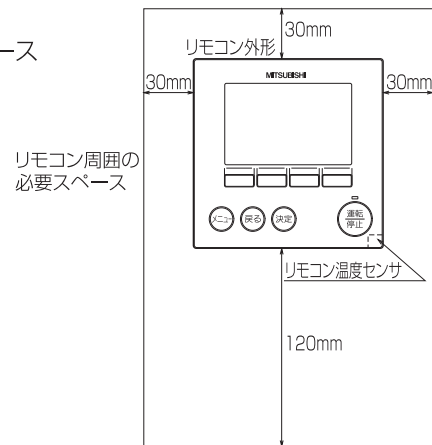
- ・ 検知した室温と実際の室温を誤検知するおそれあり。

病院・通信・放送設備がある事業所などに据付ける場合、ノイズに対する備えを行ってください。

- ・ インバーター機器・自家発電機・高周波医療機器・無線通信機器などの影響による、製品の誤動作・故障のおそれあり。
- ・ 製品側から医療機器に影響を与え、人体の医療行為を妨げるおそれあり。
- ・ 製品側から通信機器に影響を与え、映像放送の乱れや雑音の弊害が生じるおそれあり。

(2) 据付スペース

リモコンをスイッチボックス・壁面のどちらに据付ける場合でも右図に示すスペースを確保してください。スペースが不足すると、リモコンを外しにくくなります。また、リモコン正面側には操作ができるスペースを確保してください。



5 据付・配線工事

(1) 据付工事

据付工事には「スイッチボックスを使用する場合」と「壁面に直接据付ける場合」があります。据付け方法に応じて工事を行ってください。

① 壁面に据付け用の穴を開ける

■ スイッチボックスを使用する場合

- ・ 壁面に穴を開け、スイッチボックスを据付けてください。
- ・ スイッチボックスと電線管を接合してください。

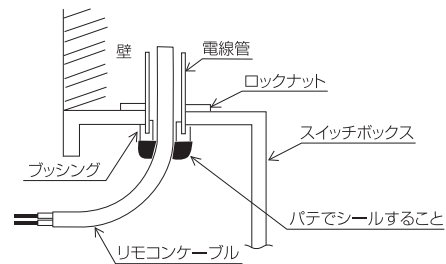
■ 壁面に直接据付ける場合

- ・ 壁に穴を開け、リモコンケーブルを通してください。

② リモコンケーブル引込口をシールする

■ スイッチボックスを使用する場合

- ・ スイッチボックスと電線管の結合部のリモコンケーブル引込口をパテでシールしてください。



配線引込口をパテでシールすること。

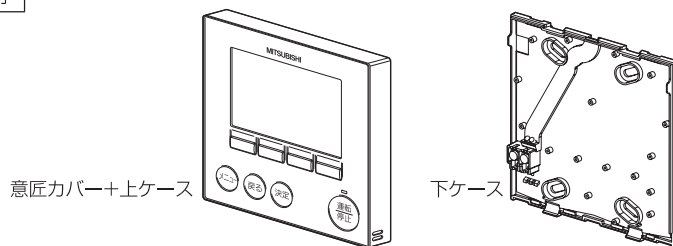
- ・ 露・水が侵入した場合、感電・故障・火災のおそれあり。



指示を実行

③ リモコンを準備する

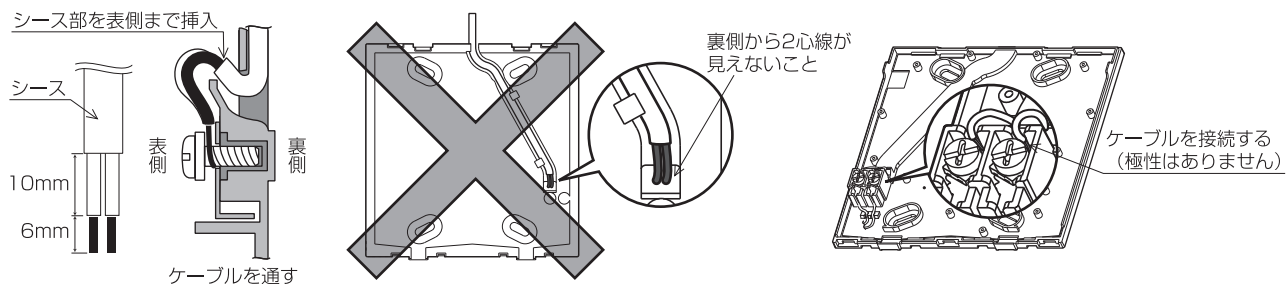
リモコン本体の下ケースを取出します。



④ リモコンケーブルを下ケースの端子台に接続する

リモコンケーブルを下記図のように加工し、下ケース背面から通してください。

リモコンケーブルのシースをむきとった部分が背面から見えないように、下ケース表側まで挿入してください。被覆が噛まないようリモコンケーブルを端子台に接続してください。



■ 壁面に直接据付ける場合

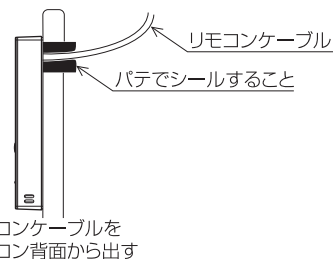
- ・ 下ケースのリモコンケーブルを通した穴をパテでシールしてください。

ケーブルの切屑などが端子台に入らないようにすること。

- ・ ショート・感電・故障のおそれあり。



感電注意



お願い

配線を端子台に接続する際に、圧着端子を使用しないでください。

- ・ 基板と接触し故障のおそれあり。
- ・ カバーと接触しカバー損傷のおそれあり。

⑤下ケースを据付ける

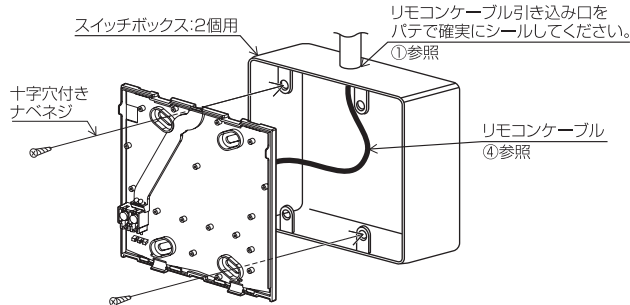
■スイッチボックスを使用する場合

・下ケースをスイッチボックスへ据付ける場合は必ず2カ所以上固定してください。

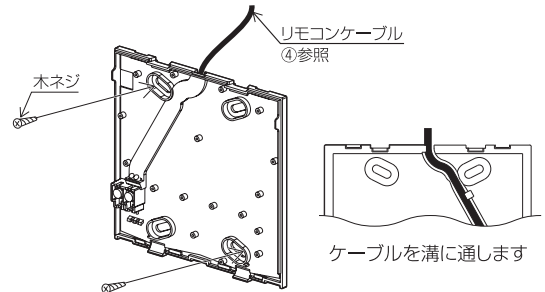
■壁面に直接据付ける場合

- ・ケーブルを溝に通します。
- ・下ケースを壁面へ据付ける場合は必ず2カ所以上固定してください。
- ・配線により壁面からリモコンが浮くことを防止するため、リモコン正面から見て左上と右下の2カ所を必ず固定してください。（モリーアンカーなどを使用して固定してください。）

■スイッチボックスを使用する場合



■壁面に直接据付ける場合



お願い

ネジを締めすぎないでください。

- ・ 損傷するおそれあり。

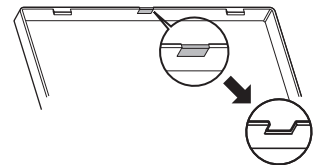
追加穴を開けないでください。

- ・ ケース損傷のおそれあり。

⑥配線穴を加工する

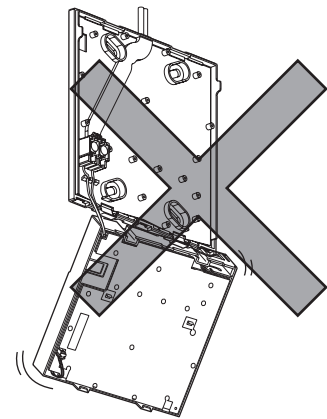
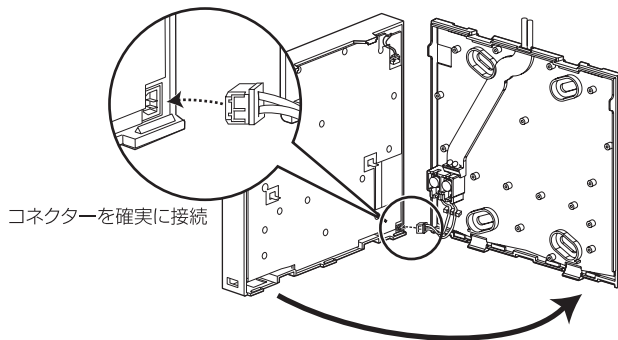
■壁面に直接据付ける場合（リモコンケーブルを壁面に這わす場合）

- ・ 意匠カバーの内側薄肉部（右図のアミ掛け部）をナイフ・ニッパーなどで切り取ってください。
- ・ 下ケース背面の配線溝に通したリモコンケーブルをこの部分から取出します。



⑦上ケースに配線する

下ケースのコネクターを上ケースのコネクターに接続します。



お願い

ケースから基板保護シート・基板は取外さないでください。

- ・ 故障のおそれあり。

コネクター接続後、ケースをぶら下げないでください。

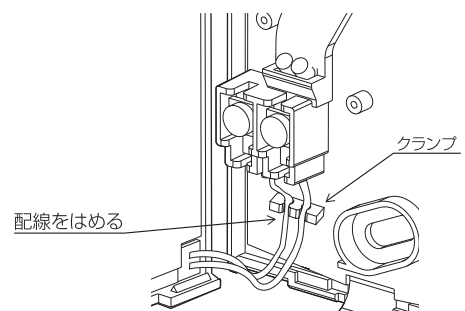
- ・ 断線し、動作に支障をきたすおそれあり。

⑧配線をクランプにはめる。

お願い

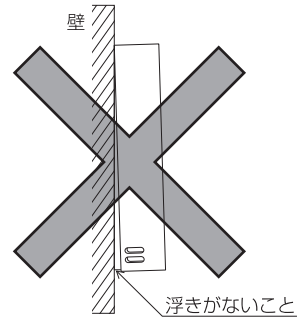
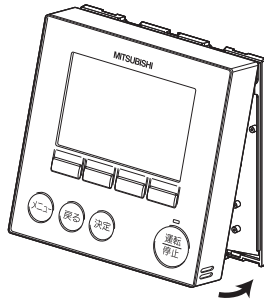
配線はクランプにはめて固定してください。

- ・ 固定していない場合、端子台に直接力が加わり断線のおそれあり。
- ・ 上ケースがはめ込めないおそれあり。



⑨リモコン意匠カバー・上ケースをはめ込む

上ケース（工場出荷時、意匠カバーと上ケースは、はめ込まれた状態）の上部にツメが2カ所あります。このツメを下ケースに引っ掛けて、“パチッ”と音がするまではめ込んでください。ケースに浮きがないことを確認してください。



"パチッ"と音がするまではめ込むこと。

- はまっていない場合、製品が落下し、けが・損傷・故障のおそれあり。

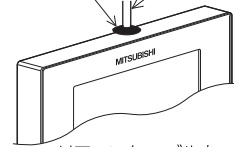


指示を実行

■壁面に直接据付ける場合（リモコンケーブルを壁面に這わす場合）

- ・ リモコンケーブルをリモコンの上部から出してください。
- ・ 意匠カバーの切り取った部分をパテでシールしてください。
- ・ モール（配線カバー）を使用してください。

パテでシールすること モールを使用すること



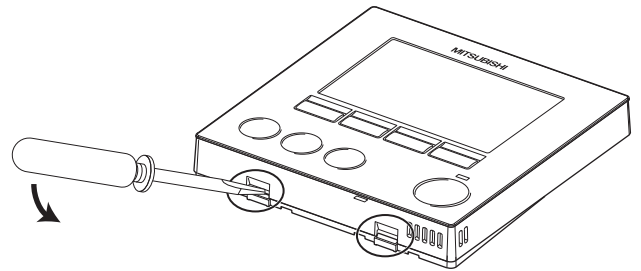
リモコンケーブルを
リモコン上部から出す

以上で据付工事は完了ですが、再度取外す場合は以下の方法で行ってください。

●リモコン意匠カバー・上ケースの外し方

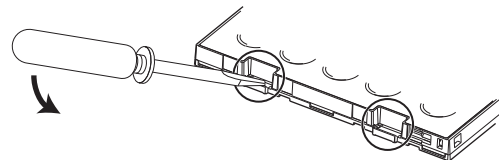
①意匠カバーを外す

刃幅5mmのマイナスドライバーをリモコン下部2箇所のツメ部分のいずれかに差し込み、矢印で示す方向に動かします。引っかかっているツメが外れますので意匠カバーを手前上に引いて取外してください。



②上ケースを外す

刃幅5mmのマイナスドライバーをリモコン下部2箇所のツメ部分のいずれかに差し込み、意匠カバーと同様にして外します。



お願い

マイナスドライバーを強く差し込まないでください。

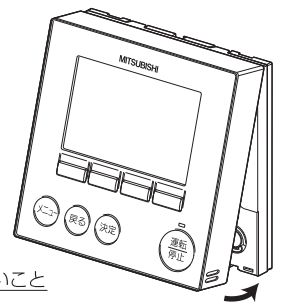
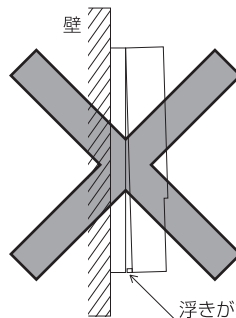
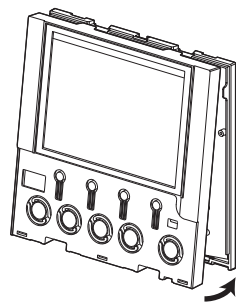
- 基板が破損するおそれあり。

マイナスドライバーをツメにはめ込んだ状態で強く回転させないでください。

- ケースが損傷するおそれあり。

③意匠カバー・上ケースを取付ける

上ケースの上部にツメが2カ所あります。このツメを下ケースに引っ掛けて、“パチッ”と音がするまではめ込んでください。同様に意匠カバーを上ケースにはめ込みます。ケースに浮きがないことを確認してください。



"パチッ"と音がするまではめ込むこと。

- はまっていない場合、製品が落下し、けが・損傷・故障のおそれあり。



指示を実行

カバーを取付けること。

- 不備がある場合、ほこり・水などによる感電・発煙・発火・火災のおそれあり。



指示を実行

6 お願い

■室温と壁温の差が大きい場合、リモコン設置壁面の表面付近の温度を検知するため室温と差が出るおそれがあります。

以下のような設置条件の場合、室内ユニットの温度センサ使用を推奨します。

- ・室内の気流分布が悪く、リモコン設置壁面に吹き出し空気が到達しにくい場合
- ・設置壁面の温度と室温の差が大きい場合
- ・設置壁面の背面が外気に接している場合

お知らせ：急激な温度変化がある場合、温度検知の追従性が悪くなります。

■リモコンの主／従設定は、「リモコンの据付工事説明書（設定編）主従設定の項」を参照してください。

■温度センサの設定は、「マルチエアコンシステムでは室内ユニットの据付工事説明書」「スリムエアコンではリモコンの据付工事説明書（設定編）機能選択の項」を参照してください。

■工場出荷時、意匠カバーの操作面に保護シートを貼っています。

ご使用前に、保護シートをはがしてください。

7 伝送線配線

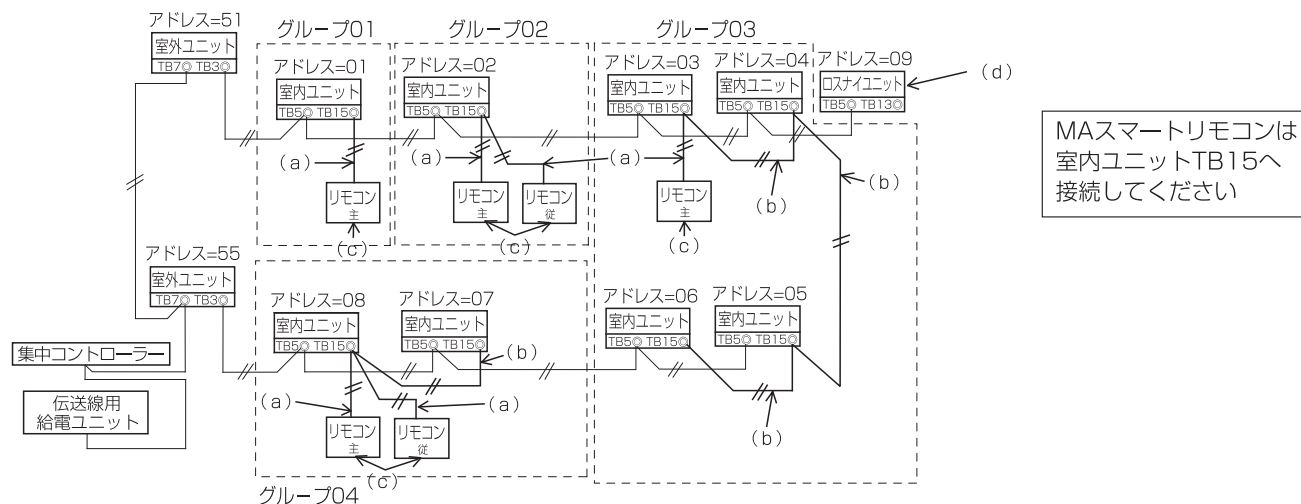
リモコンの配線は、マルチエアコンに接続する場合とスリムエアコンに接続する場合は異なります。

さらにシステム構成によっても異なりますので、確認してください。

空調機本体への配線および空調機本体の据付工事に関しては空調機本体の据付工事説明書を参照ください。

(1) マルチエアコンシステムと接続する場合

図中 (a) ~ (d) は以下の説明文 (a) ~ (d) と対応しています。



(a) リモコンー室内ユニットの配線

- ・室内ユニットのMAリモコン線用端子台 (TB15) へ接続してください。
- ・リモコンの端子台 (記号1, 2) に接続してください。端子台に極性はありません。

(b) グループ運転する場合 (上記グループ03および04)

- ・グループ運転する室内ユニットのMAリモコン線用端子台 (TB15) 同士を渡り配線し、そこにリモコンを接続してください。
- ・上図のようにMELANSシステムコントローラーと併用する場合、システムコントローラー (上図では集中コントローラー) 側でグループ設定が必要です。

(c) リモコンケーブルの総延長、接続可能リモコン台数

接続される室内ユニットにより異なります。カタログ、システム・設計工事マニュアル等で確認してください。なお、リモコン1台接続時の総延長は200mです。

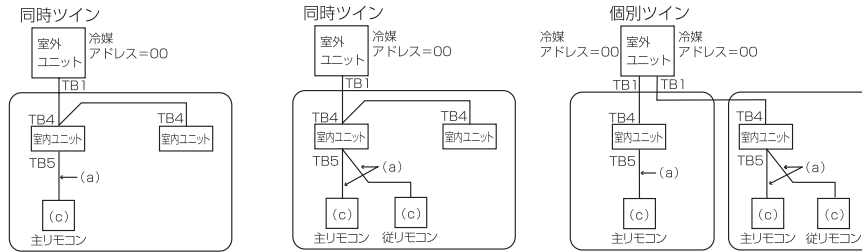
(d) ロスナイを連動させる場合は、据付工事説明書 (設定編) を参照し、リモコンで設定してください。

(2) スリムエアコンと接続する場合

リモコンの配線はシステム構成によって異なりますので、以下の例に従って接続してください。

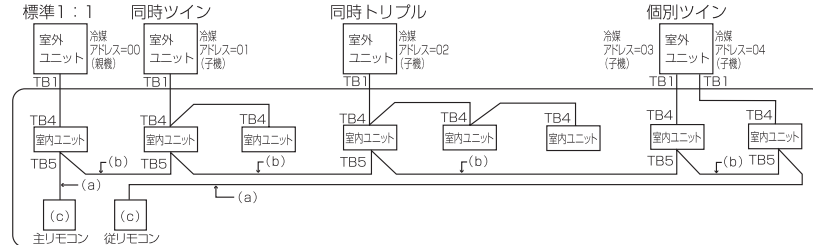
図中の (a) ~ (c) は以下の説明文 (a) ~ (c) と対応しています。

[1] 冷媒系統ごとにリモコンを接続する場合 (標準1:1、同時ツイン、同時トリプル、同時フォー、個別ツイン)



MAスマートリモコンは室内ユニットTB5へ接続してください

[2] 異冷媒系統でグルーピングする場合



※冷媒アドレスの設定は室外ユニットのディップスイッチにて行ないます。(詳細は室外ユニットの据付工事説明書を参照してください)

※ で囲まれた全室内ユニットを1グループとして制御します。

(a) リモコンー室内ユニットの配線

- ・室内ユニットのリモコン用端子台 (TB5) へ接続してください。(極性はありません)
- ・同時マルチタイプにおいて、異なる機種種の室内ユニットが混在する場合、必ず機能 (風速、ベーン、ルーバーなど) の多い室内ユニットにリモコンを接続してください。

(b) 異冷媒系統でグルーピングする場合の配線

- ・リモコンケーブルによりグルーピングを行ないます。グルーピングする各冷媒系統の室内ユニット代表1台のリモコン用端子台 (TB5) 間を渡り配線してください。
- ・同一グループ内に異なる機種種の室内ユニットが混在する場合、必ず機能 (風速、ベーン、ルーバーなど) の多い室内ユニットが接続されている室外ユニットを親機 (冷媒アドレス=00) としてください。また親機が同時マルチタイプとなった場合には必ず上記 (a) の条件を満たしてください。
- ・MAスマートリモコンでは最大16冷媒系統を1グループとして制御可能です。

(c) 1グループに2台までリモコンが接続できます。

- ・1グループにリモコンを2台接続した場合、主リモコンと従リモコンの設定を必ず行なってください。
- ・設定方法としては1グループに1台しか接続されていない場合は常に主リモコンに設定してください。1グループに2台のリモコンが接続される場合はそれぞれ主リモコンと従リモコンに設定してください。(据付工事説明書 (設定編) 参照)

(d) リモコンケーブルの総延長

- ・総延長は500mです。リモコンケーブルは0.3m²の2心ケーブルを使用してください。(現地手配)
- ・リモコンを2台接続した場合は総延長200mとなります。

お願い

同一冷媒系統の室内ユニットのリモコン用端子台 (TB5) 間の渡り配線はしないでください。

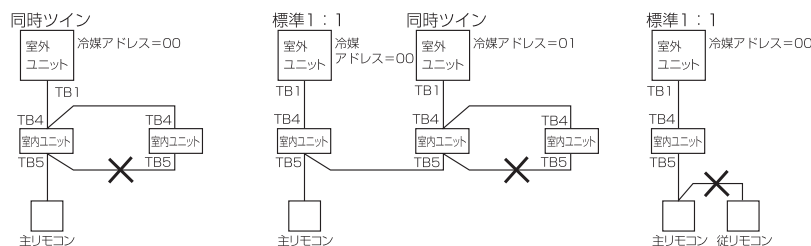
- ・渡り配線した場合、システムが正常に作動しないおそれあり。

リモコン同士の渡り配線はしないでください。

- ・リモコンの端子台には、配線は1本しか接続できません。

室内ユニットのリモコン用端子台 (TB5) へ接続する場合、1つの端子台に同じサイズの配線を2本までとしてください。

- ・不備がある場合、接触不良や配線外れのおそれあり。



三菱電機株式会社

冷熱システム製作所 〒640-8686 和歌山市手平6-5-66 (073)436-2111(大代表)