

三菱電機 ビル・店舗用 エアコン別売部品 化粧パネル

形名

CMP-P22DLWHG
CMP-P36DLWHG
CMP-P56DLWHG
CMP-P90DLWHG
CMP-P160DLWHG
CMP-P22DLXHG
CMP-P36DLXHG
CMP-P56DLXHG
CMP-P90DLXHG
CMP-P160DLXHG

取付説明書

もくじ

安全のために必ず守ること	2
1. 使用部品	4
1-1. 同梱部品	4
2. 使用箇所	5
2-1. 取付け時の外観	5
2-2. 適用機種	5
3. 取付け前の準備	6
4. 取付要領	8
4-1. 化粧パネルの取付け	8
4-2. サービスパネルの取付け	9
4-3. サービスパネルへの建材組込み (CMP-P22 ~ 160DLXHG 形の場合)	10
5. 取付工事後の確認	11
6. お客様への説明	11

この製品の性能・機能を十分に発揮させ、また安全を確保するために、正しい取付工事が必要です。取付工事の前に、この説明書を必ずお読みください。

- この製品は国内専用です。日本国外では使用できません。
This appliance is designed for use in Japan only and can not be used in any other country.

安全のために必ず守ること

- この「安全のために必ず守ること」をよくお読みのうえ、取り付けてください。
- ここに記載した注意事項は、安全に関する重要な内容です。必ずお守りください。



警告

取扱いを誤った場合、使用者が死亡または重傷を負うことが想定される危害の程度



注意

取扱いを誤った場合、使用者が軽傷を負うことが想定されるか、または物的損害の発生が想定される危害・損害の程度

- 図記号の意味は次のとおりです。



(一般禁止)



(接触禁止)



(一般注意)



(一般指示)

- お読みになったあとは、お使いになる方に必ず本書をお渡しください。
- お使いになる方は、本書をいつでも見られるところに大切に保管してください。移設・修理の場合、工事をされる方にお渡しください。また、お使いになる方が代わる場合、新しくお使いになる方にお渡しください。

一般事項



警告

特殊環境では、使用しないこと。

- 油・蒸気・有機溶剤・腐食ガス（アンモニア・硫黄化合物・酸など）の多いところや、酸性やアルカリ性の溶液・特殊なスプレーなどを頻繁に使うところで使用した場合、著しい性能低下・腐食による水漏れ・けが・感電・故障・発煙・火災のおそれあり。



使用禁止

改造はしないこと。

- 冷媒漏れ・水漏れ・けが・感電・火災のおそれあり。



禁止



注意

パネルやガードを外したまま運転しないこと。

- 回転機器に触れると、巻込まれてけがのおそれあり。
- 高電圧部に触れると、感電のおそれあり。
- 高温部に触れると、火傷のおそれあり。



使用禁止

パネルは落下防止用ワイヤーを取り付けてから閉めること。

- パネルが落下し、けがのおそれあり。



指示を実行

食品・動植物・精密機器・美術品の保存など特殊用途には使用しないこと。

- 保存品が品質低下するおそれあり。



使用禁止

パネルに油が付着した場合は取り除くこと。

- 少量の油の付着でも樹脂部分が破損し、けがのおそれあり。



指示を実行

部品端面・ファンや熱交換器のフィン表面を素手で触れないこと。

- けがのおそれあり。



接触禁止

作業するときは保護具を身につけること。

- けがのおそれあり。



けが注意

運搬・据付工事をするときに

⚠ 注意

20kg 以上の製品の運搬は、1 人でしないこと。

- ◆ けがのおそれあり。



運搬禁止

取付作業をするときに

⚠ 警告

梱包材は廃棄すること。

- ◆ けがのおそれあり。



指示を実行

販売店または専門業者が当社指定の別売部品を取り付けること。

- ◆ 不備がある場合、水漏れ・けが・感電・火災のおそれあり。



指示を実行

梱包材は破棄すること。

- ◆ 窒息事故のおそれあり。



指示を実行

地震に備え、所定の据付工事を行うこと。

- ◆ ユニットの落下によるけがのおそれあり。



指示を実行

販売店または専門業者が取付説明書に従って取付作業を行うこと。

- ◆ けが・感電・故障・火災のおそれあり。



指示を実行

⚠ 注意

ぬれて困るものの上に据付けないこと。

- ◆ 湿度が 80% を超える場合や、ドレン出口が詰まっている場合、室内ユニットからの露落ちにより、天井・床がぬれるおそれあり。



据付禁止

移設・修理をするときに

⚠ 警告

ユニットの分解・改造はしないこと。
移設・修理は販売店または専門業者に依頼すること。

- ◆ けが・感電・火災のおそれあり。



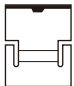







禁止

1. 使用部品

1-1. 同梱部品

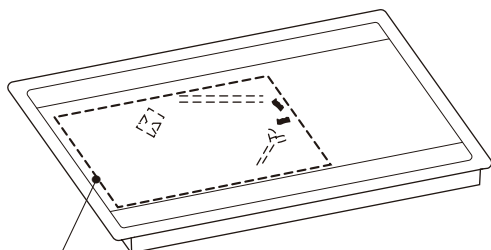
下記部品が同梱されていますので確認してください。

NO.	①	②	③	④	⑤	⑥	⑦	⑧
名称	パネル 取付けネジ (長)	パネル 取付けネジ (短)	パネル 吊り金具	チョウ ボルト	カバー ※1	ダンネツ ザイ	パネル カバー ※2	落下防止 用金具
形状				(5×50) 				
CMP-P22DLWHG	2	2	4	4				
CMP-P36DLWHG	2	2	6	6	1	2	1	
CMP-P56DLWHG	2	2	6	6	1	2	1	
CMP-P90DLWHG	2	2	6	6	1	2	1	
CMP-P160DLWHG	2	2	6	6	1	2		
CMP-P22DLXHG	2	2	4	4				2
CMP-P36DLXHG	2	2	6	6	1	2	1	2
CMP-P56DLXHG	2	2	6	6	1	2	1	2
CMP-P90DLXHG	2	2	6	6	1	2	1	2
CMP-P160DLXHG	2	2	6	6	1	2		2

※ 1 ワンサイズダウン仕様では使用しません。

※ 2 標準仕様では使用しません。

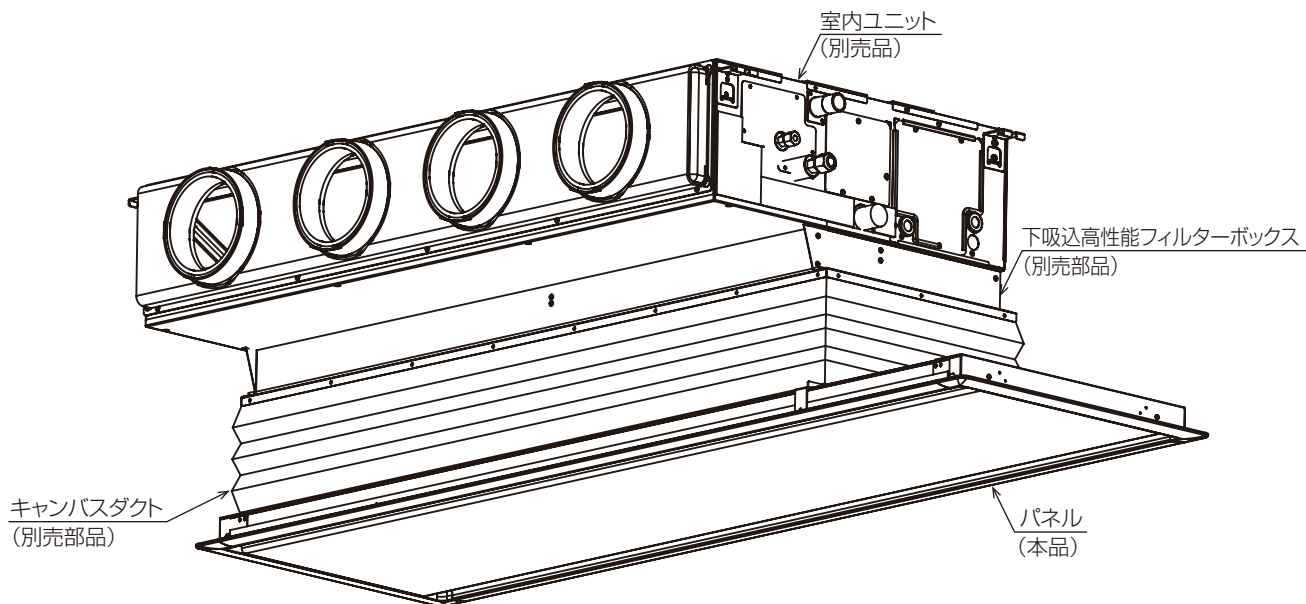
<同梱部品の位置>



パネル取付けネジ(長)①、パネル取付けネジ(短)②、
パネル吊り金具③、チョウボルト④、カバー⑤、
ダンネツザイ⑥、パネルカバー⑦、落下防止用金具⑧

2. 使用箇所

2-1. 取付け時の外観



2-2. 適用機種

お願い

- ・ 適用機種を必ず確認し、取付け間違いのないようにお願いします。

この化粧パネルは標準仕様とワンサイズダウン仕様の2種類の仕様が可能です。

対応機種は下記の表となっております。

CMP-P22 ~ 160DLWHG 形は塗装パネルです。

CMP-P22 ~ 160DLXHG 形は天井材組込可能パネルです。

形名	適用機種	
	標準仕様	ワンサイズダウン仕様
CMP-P22DLWHG CMP-P22DLXHG		PDFY-P22,28,36GMG 形
CMP-P36DLWHG CMP-P36DLXHG	PDFY-P22,28,36GMG 形	PD-RP40,50,56GA 形 PDFY-P45,56GMG 形
CMP-P56DLWHG CMP-P56DLXHG	PD-RP40,50,56GA 形 PDFY-P45,56GMG 形	PD-RP63,71,80GA 形 PDFY-P71,80,90GMG 形
CMP-P90DLWHG CMP-P90DLXHG	PD-RP63,71,80GA 形 PDFY-P71,80,90GMG 形	PD-RP112,140,160GA 形 PDFY-P112,140GMG 形
CMP-P160DLWHG CMP-P160DLXHG	PD-RP112,140,160GA 形 PDFY-P112,140GMG 形	

3. 取付け前の準備

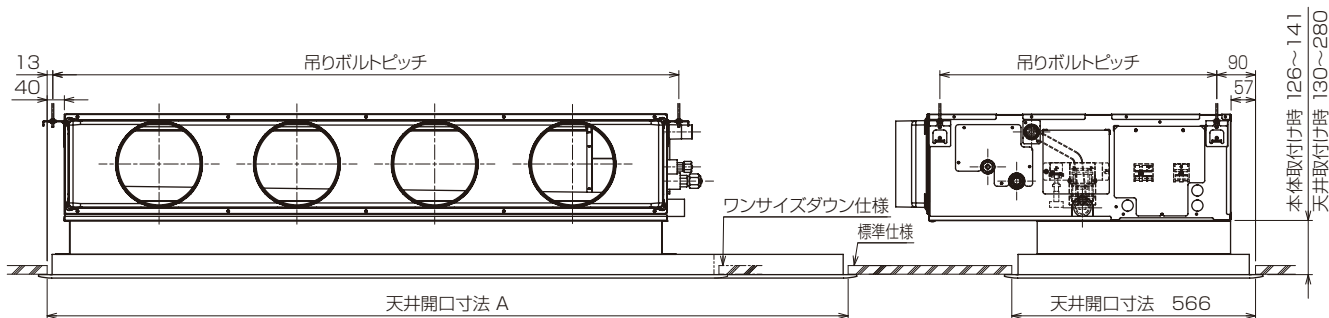
[1] 天井材の開口

化粧パネルを取付ける前に室内ユニット本体が、正常に吊られているか確認してください。

室内ユニット本体取付け（別売 下吸込用高性能フィルターボックス必要）の場合、室内ユニット本体は**下図**のように室内ユニット本体下面位置が天井面より126mm以上 141mm以内、天井内に引き込むように据付けられていれば正常です。ワンサイズダウン仕様の場合はサービスおよびメンテナンスのため**ワンサイズダウン仕様図**のように別途点検口を設置してください。

お願い

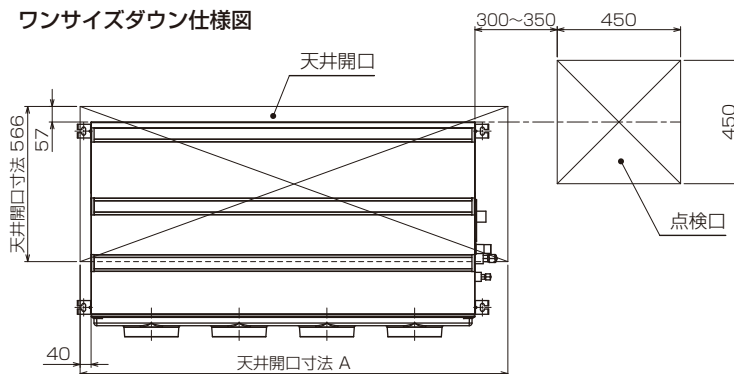
- ・ 室内ユニット本体と天井面の平行度がとれていない場合、標準の調整幅 15mm では吸収できず隙間ができる可能性がありますので注意してください。
- ・ 天井面と室内ユニット本体の位置が正しく合っていないと風漏れやパネルたわみの原因となりますので注意してください。



天井開口寸法は下記の寸法か確認してください。

パネル形名	A 寸法 (mm)
CMP-P22DLWHG CMP-P22DLXHG	780
CMP-P36DLWHG CMP-P36DLXHG	1160
CMP-P56DLWHG CMP-P56DLXHG	1360
CMP-P90DLWHG CMP-P90DLXHG	1560
CMP-P160DLWHG CMP-P160DLXHG	1860

ワンサイズダウン仕様図

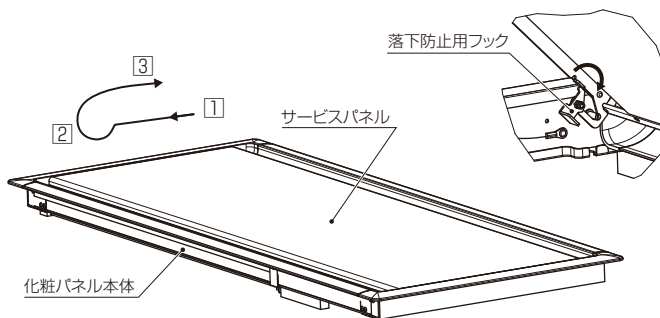


[2] サービスパネルの取外し

手順

1. サービスパネルを右図①→②→③の順番に動かす。
(化粧パネル本体とサービスパネル間に緩衝材が入っています。サービスパネルを化粧パネル本体に押し付けて開放してください。)
2. 緩衝材を取り除く。
3. 落下防止用フック部詳細図のように落下防止用フックを回転させ取り外す。
(CMP-P22 ~ 160DLWHG 形の場合)

落下防止用フック部詳細図

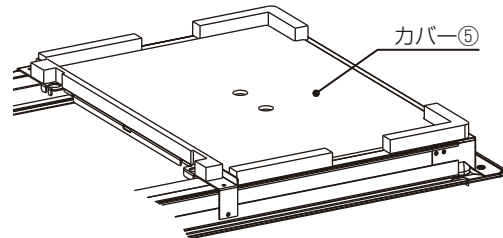
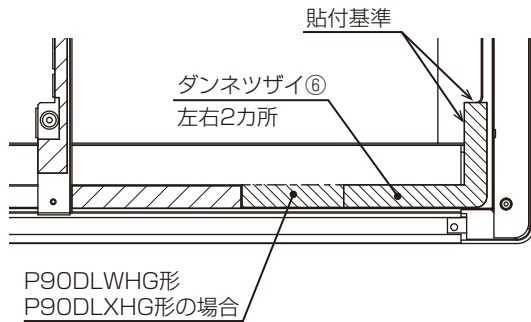


[3] 標準仕様で使用する場合

※ CMP-P22DLWHG と CMP-P22DLXHG は本作業不要です。

手順

1. 付属のダンネツザイ⑥を化粧パネルの枠に取り付ける。(下図・左)
2. 付属のカバー⑤を化粧パネルに取り付ける。(下図・右)

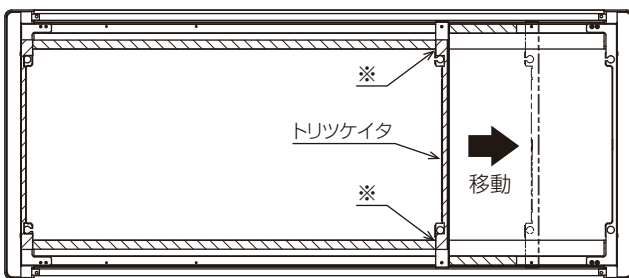


[4] ワンサイズダウン仕様で使用する場合

※ CMP-P22,160DLWHG 形と CMP-P22,160DLXHG 形は本作業不要です。

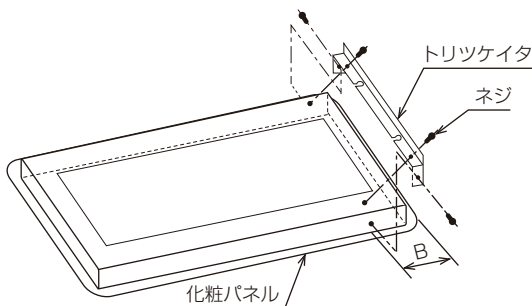
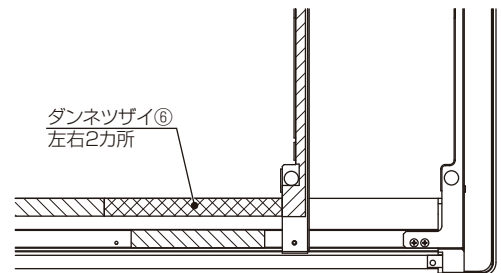
手順

1. 化粧パネルの枠のトリツケイタを移動させる。(下図・左)
2. 付属のダンネツザイ⑥を化粧パネルの枠に貼り付ける。(ダンネツザイ貼付け図 (ワンサイズダウン仕様))
3. 化粧パネルの枠のネジを取り外し、付属のパネルカバー⑦をトリツケイタの曲げ部に差し込み、化粧パネルと共締めする。(パネルカバー差込み図)

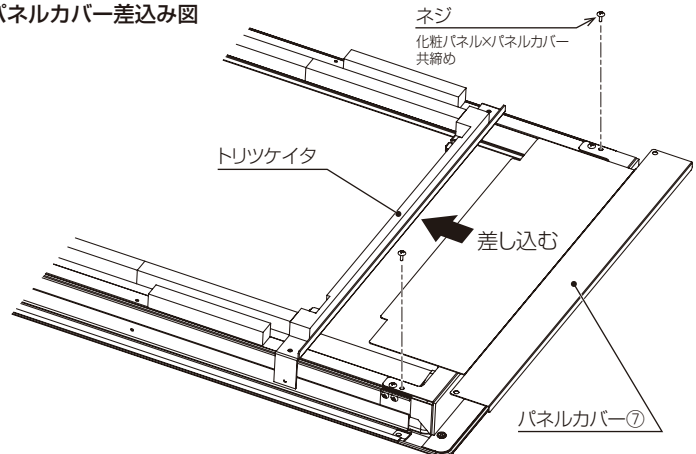


注. トリツケイタ移動時※部ダンネツザイは接着していますのでカッターでカットしてください。

ダンネツザイ貼付け図 (ワンサイズダウン仕様)



パネルカバー差込み図



パネル形名	B 寸法(mm)
CMP-P36DLWHG CMP-P36DLXHG	227
CMP-P56DLWHG CMP-P56DLXHG	227
CMP-P90DLWHG CMP-P90DLXHG	127

4. 取付要領

取付場所に取付けられる状態になりましたら、取付工事を行ってください。

4-1. 化粧パネルの取付け

化粧パネルの取付方法は本体取付けと天井取付けの2種類があります。
化粧パネルの本体取付けは下記の据付けパターンでは取り付けられません。

【下吸込方式（キャンバスダクト使用）、天井チャンバー方式、オールダクト方式、下り天井方式】

※ 本体取付けには別途下吸込用高性能フィルターボックスが必要となります。

[1] 本体取付けの場合

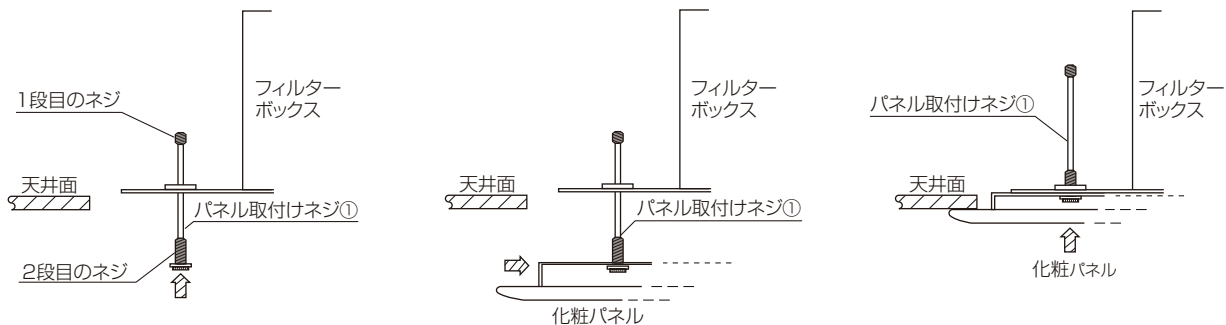
手順

1. 化粧パネルを取り付ける前に、フィルターボックスに付属のパネル取付けネジ（長）①2本を化粧パネルのU字切欠き穴になっている対角に仮止めする。（下図・左のとおりパネル取付けネジ①の一段目のネジ部がフィルターボックスの取付け穴を通り抜ける位置までねじ込む。）
2. 次に仮止めしたパネル取付けネジ①に化粧パネル本体吸込部の切欠き穴を引掛け、残り2本を丸穴部に仮止めする。（下図・中央）（配管側はパネル取付けネジ①を内側に押し引掛けると作業が楽に行えます。）

お願い

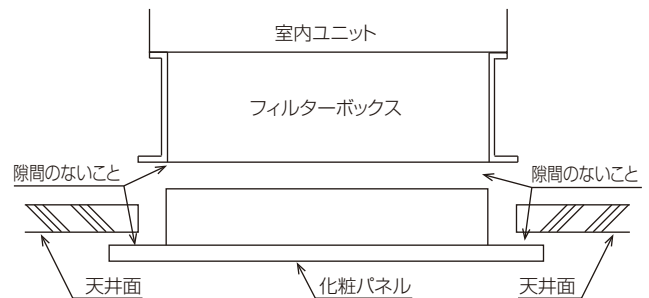
・この状態で化粧パネル本体は仮止めされますが、化粧パネルを持上げたり、強く揺らすと外れるおそれがあります。

3. パネル取付けネジ（短）②で残りの2カ所を締め付けてください。
4. 化粧パネルを持ち上げ、化粧パネルが天井面に当たるまでパネル取付けネジ①の2段目のネジで締め付ける。（下図・右）



お願い

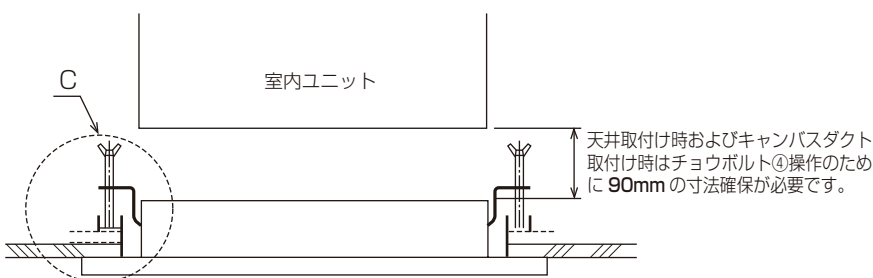
- ・フィルターボックスと化粧パネル、および化粧パネルと天井面の間には隙間ができないように、4本とも均等に締め込んでください。（右図）
- ・化粧パネルの取付けがうまくできない場合は再度、本体の吊込み位置を確認してください。



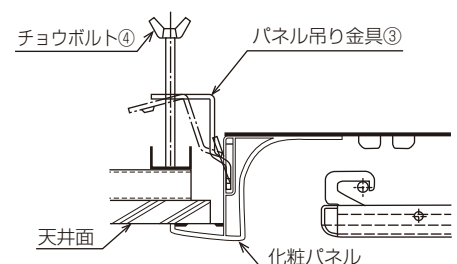
[2] 天井取付けの場合

手順

1. 付属のパネル吊り金具③とチョウボルト④を使用して下図・左のとおり天井に取り付ける。
（CMP-P22,36DLWHG 形と CMP-P22,36DLXHG 形は 4カ所、CMP-P56,90,160DLWHG 形と CMP-P56,90,160DLXHG 形は 6カ所）
室内ユニット本体と化粧パネル間をキャンバスダクトで接続する場合はキャンバスダクトの説明書を参照ください。



C部詳細図



4-2. サービスパネルの取付け

⚠ 注意

パネルは落下防止用ワイヤーを取り付けてから閉めること。

- ・パネルが落下し、けがのおそれあり。



指示を実行

- ・ サービスパネルを下図の 1. ~ 4. の順番に動かして取り付けます。

[1] CMP-P22 ~ 160DLWHG 形の場合

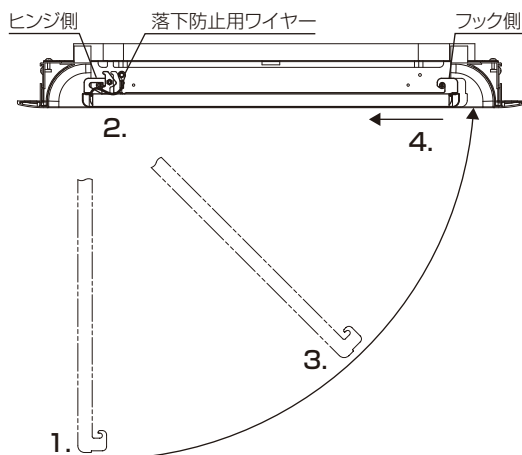
手順

1. サービスパネルのヒンジ側の落下防止用フックを落下防止用フック部詳細図の方向にし、落下防止用ワイヤーのある方のピンに引掛ける。
※ 落下防止用フックが落下防止用ワイヤー部詳細図のようになっていることを確認ください。
2. 落下防止用ワイヤー部詳細図のように落下防止用ワイヤー（2ヶ所）をサービスパネルの穴に引掛ける。
3. サービスパネルを矢印方向に閉じる。
4. サービスパネルを矢印方向スライドさせてフック側をピンに引掛ける。

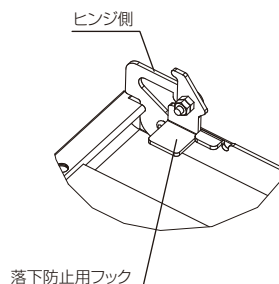
[2] CMP-P22 ~ 160DLXHG 形の場合

手順

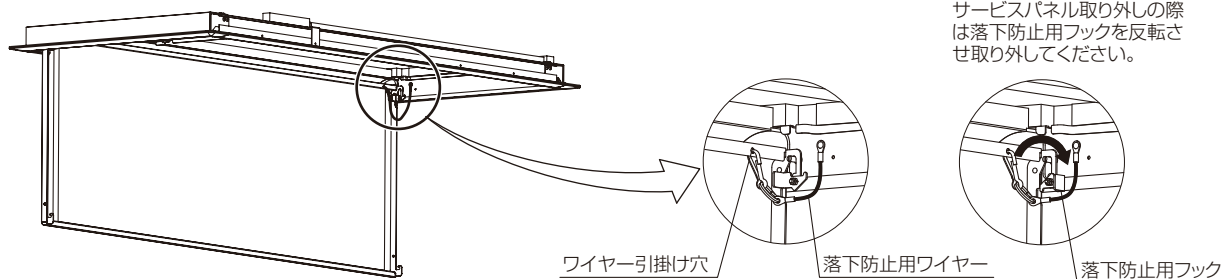
1. サービスパネルのヒンジ側を落下防止用ワイヤーのある方のピンに引掛ける。
2. 落下防止用金具取付け図のように落下防止用金具⑧をネジ④で取り付け、落下防止用ワイヤーをネジ⑧で取り付ける。
3. サービスパネルを矢印方向に閉じる。
4. サービスパネルを矢印方向スライドさせてフック側をピンに引掛ける。



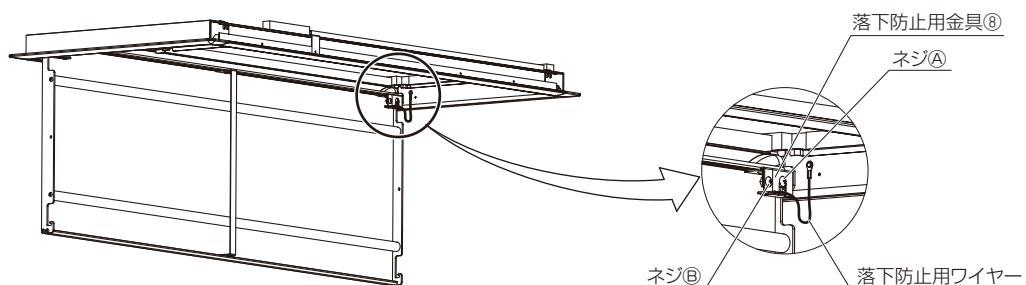
落下防止用フック部詳細図



落下防止用ワイヤー部詳細図



落下防止用具取付け図



4-3. サービスパネルへの建材組込み（CMP-P22～160DLXHG 形の場合）

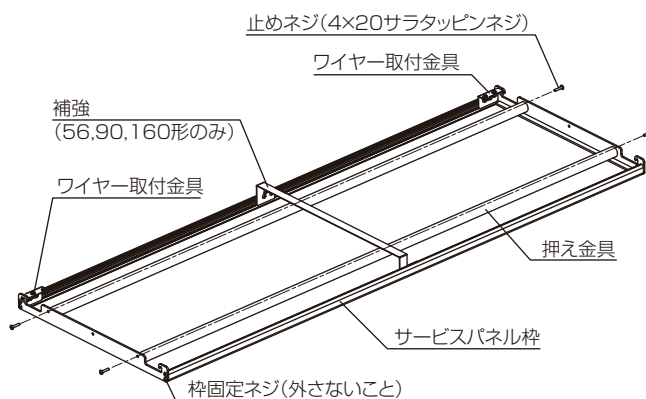
手順

1. 化粧パネルからサービスパネル枠を取り外す。
2. サービスパネル枠より押え金具を外す。（サービスパネル枠図）
3. 建材を寸法表の寸法に切断してサービスパネル枠内に入れ押え金具を仮止めする。
4. 押え金具を回転し、天井材を押え込み、止めネジを締め付け固定する。（ネジ取付図）

寸法表

パネル形名	寸法 (mm)
CMP-P22DLXHG	428 × 727
CMP-P36DLXHG	428 × 1107
CMP-P56DLXHG	428 × 1307
CMP-P90DLXHG	428 × 1507
CMP-P160DLXHG	428 × 1807

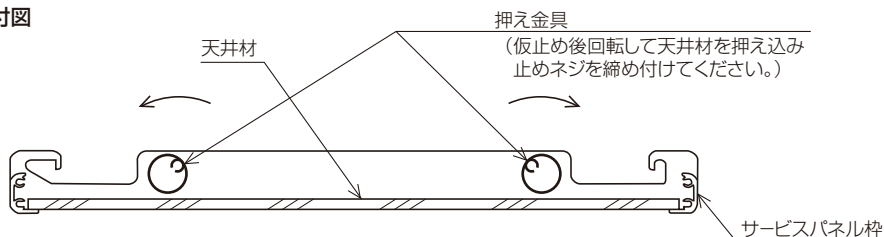
サービスパネル枠図



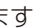
お願い

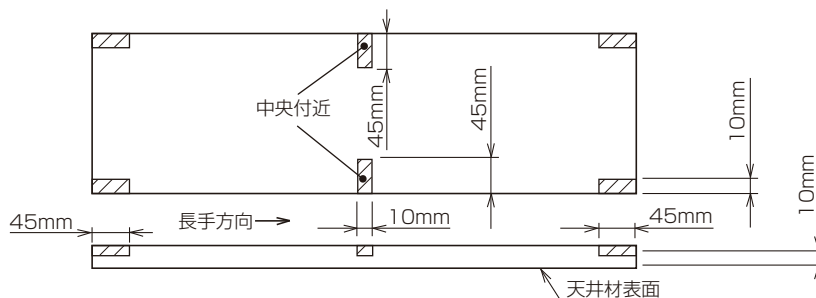
- 建材は指定寸法未満にならないように切断してください。仕上り寸法が指定寸法未満となった場合、サービスパネルと建材のかかり代が浅くなる原因となります。
- 上記寸法表は角材を使用した場合の寸法となります。面取りしていない板をご準備ください。

ネジ取付図



お願い

- 建材の組込み可能厚さは最小 6mm から最大 20mm まで使用できますが、厚さの薄い物については、軽量のため、10mm 以下の物は 4.5kg 以上の天井材をご使用ください。また、厚さが 10mm を超えますとサービスパネル枠固定ネジおよび補強固定ネジに天井材が当たりますので天井材を下図のように  部を削ってください。(下図)



5. 取付工事後の確認

取付工事が完了しましたら、下表に従ってもう一度点検してください。
不具合がありましたら必ず直してください。(機能が発揮できないばかりか、安全性が確保できません。)

No.	チェック項目	チェック欄
1	接合部に隙間がないことを確認してください。 (不備がある場合、風漏れのおそれがあります。)	
2	必ず落下防止(ワイヤー/フック/金具)を取り付けてください。 (不備がある場合、サービスパネルが落下するおそれがあります。)	
3	取付け後に作業にもれがないかもう一度確認してください。	

6. お客様への説明

- お使いになる方に正しい使い方をご説明ください。
お使いになる方が不在の場合は、オーナー様・ゼネコン関係者様や建物の管理人様にご説明ください。
- 「安全のために必ず守ること」の項は、安全に関する重要な注意事項を記載していますので、必ず守るようにご説明ください。
- この取付説明書は、取付け後、お使いになる方にお渡しください。
- お使いになる方が代わる場合、この取付説明書を新しくお使いになる方にお渡しください。

ご不明な点がございましたらお客様相談窓口にお問い合わせください。

三菱電機冷熱相談センター

0037-80-2224(フリーボイス)/073-427-2224(携帯電話対応)

FAX(365日・24時間受付)

0037(80)2229(フリーボイス)・073(428)-2229(通常FAX)

三菱電機株式会社

本社 〒100-8310 東京都千代田区丸の内2-7-3(東京ビル)
冷熱システム製作所 〒640-8686 和歌山市手平6-5-66

WT06838X05