

mitsubishi

三菱電機エアコン用部品
下吸込キャンバスダクト

PAC-KD91・92・93CDF

取付説明書

WT06883X01

適用機種


PAC-KD91CDF (40・50・56タイプ)


PAC-KD92CDF (63・71・80タイプ)

PAC-KD93CDF (112・140・160タイプ)

安全のために必ず守ること

- ◆この「安全のために必ず守ること」をよくお読みのうえ、取り付けてください。
- ◆ここに記載した注意事項は、安全に関する重要な内容です。必ずお守りください。

 **警告** 取扱いを誤った場合、使用者が死亡または重傷を負うことが想定される危害の程度

 **注意** 取扱いを誤った場合、使用者が傷害を負うことが想定されるか、または、物的損害の発生が想定される危害、損害の程度

- ◆図記号の意味は次のとおりです。




- ◆お読みになったあとは、お使いになる方に必ず本書をお渡しく下さい。
- ◆お使いになる方は、この本書をいつでも見られるところに大切に保管してください。移設・修理の場合、工事をされる方にお渡しく下さい。また、お使いになる方が代わる場合、新しくお使いになる方にお渡しく下さい。

一般事項

注意

パネルやガードを外したまま運転しないこと。

- ◆回転機器に触れると、巻込まれてけがのおそれあり。
 - ◆高電圧部に触れると、感電のおそれあり。
 - ◆高温部に触れると、火傷のおそれあり。
- 
- 使用禁止

部品端面・ファンや熱交換器のフィン表面を素手で触れないこと。

- ◆けがのおそれあり。



運搬・据付工事をするときに

注意

20kg以上の製品の運搬は、1人でしないこと。

- ◆けがのおそれあり。



据付工事をするときに

警告

梱包材を処理すること。

- ◆梱包材で遊んだ場合、窒息事故のおそれあり。
- ◆破棄すること。



電気工事をするときに

⚠ 警告

取り付けをする場合、主電源を切ること。

◆ けが・感電のおそれあり。



移設・修理をするときに

⚠ 警告

移設・修理をする場合、販売店または専門業者に依頼すること。分解・改造はしないこと。

◆ 不備がある場合、けが・感電・火災のおそれあり。



⚠ 注意

部品の取り付けは販売店または専門業者が取付説明書に従って行うこと。

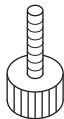
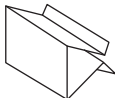
◆ けが・感電・故障・火災のおそれあり。



1. 形名・適用機種

| 形名 | 適用機種 |
|-------------|----------------------|
| PAC-KD91CDF | PD-RP40・50・56GA 形 |
| PAC-KD92CDF | PD-RP63・71・80GA 形 |
| PAC-KD93CDF | PD-RP112・140・160GA 形 |

2. 付属部品

| 品名 | 形状 | 個数 |
|------|---|-----|
| ネジ |  | 6 個 |
| 取付金具 |  | 2 個 |

3. 取付要領

① 室内ユニット本体との接続 (図1)

付属のネジ(2本)を取付用(ナット有)の穴(M5)に仮止めしてください。取付けたネジにキャンバスダクトを引っ掛けてネジ止めし、残りの穴についても付属のネジでネジ止めしてください。

※下吸込高性能フィルタボックスが取付けてある場合は、上記同様にしてキャンバスダクトをフィルタボックスに取付けてください。

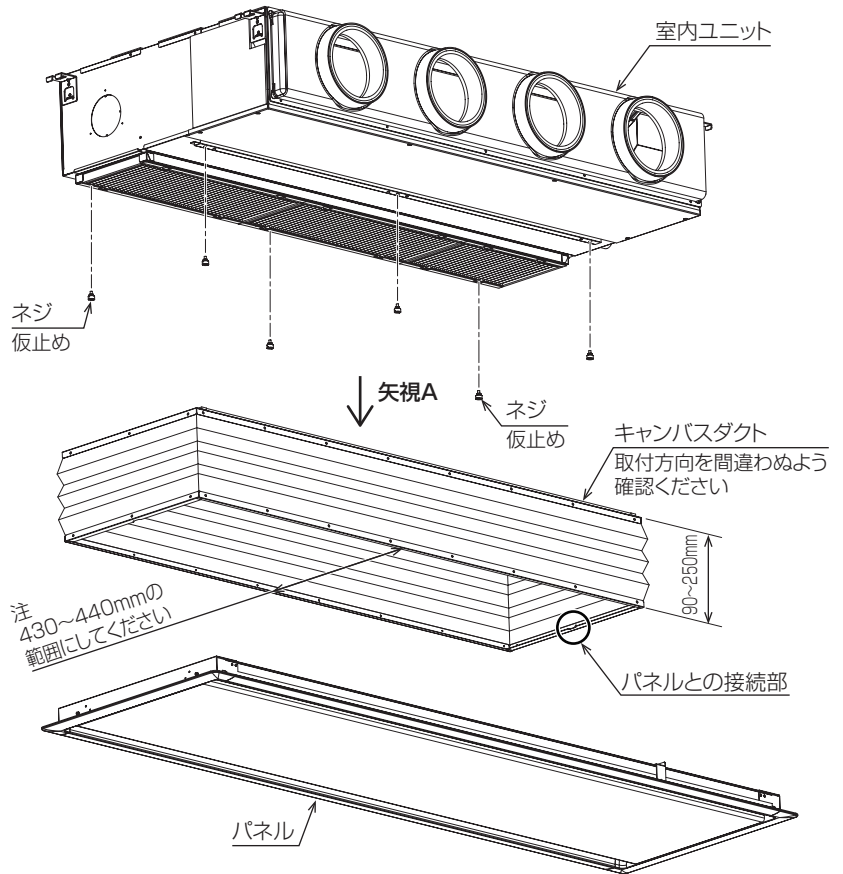


図1

② 吸込口付メンテパネルとの接続 (図2)

パネル両サイド中央にある角穴とキャンバスダクトにある切欠き部で付属の取付金具にてキャンバスダクト内側から固定してください。

※このキャンバスダクトは、パネル上面と室内ユニット本体下面との距離90～250mmの範囲で使用してください。

注1) 据付方法のバラツキにより、キャンバスダクトとパネル接合部(特に中央部)が、内側によらないようご注意ください。もし内側によっていれば手で押えて広げてください。

注2) 据付時、寸法内に収められないと風洩れの原因になります。

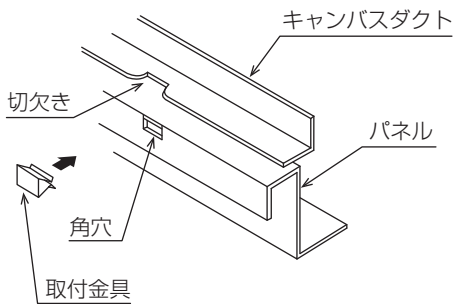
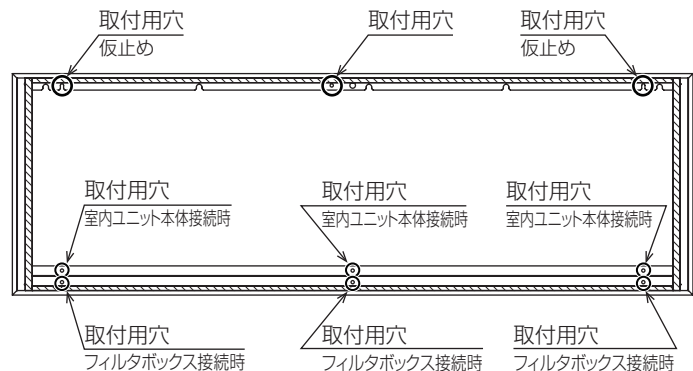


図2 接続部詳細



矢視A キャンバス接続部詳細



三菱電機株式会社
〒100-8310 東京都千代田区丸の内2-7-3 (東京ビル)
〒640-8686 和歌山市手平6-5-66冷熱システム製作所 (073)436-2111

WT06883X01