

三菱電機 **ビル用** エアコン
ベースヒータ

PAC-KS25BH

据付・取扱説明書

WT07087X02

もくじ	ページ
安全のために必ず守ること	2
1. 部品一覧	5
2. 適用機種について	5
3. 据付準備	5

安全のために必ず守ること

- この「安全のために必ず守ること」をよくお読みのうえ、取り付けてください。
- ここに記載した注意事項は、安全に関する重要な内容です。必ずお守りください。

警告 取扱いを誤った場合、使用者が死亡または重傷を負うことが想定される危害の程度

注意 取扱いを誤った場合、使用者が軽傷を負うことが想定されるか、または物的損害の発生が想定される危害・損害の程度

- 図記号の意味は次のとおりです。



- お読みになったあとは、お使いになる方に必ず本書をお渡しください。
- お使いになる方は、本書をいつでも見られるところに大切に保管してください。移設・修理の場合、工事をされる方にお渡しください。また、お使いになる方が代わる場合、新しくお使いになる方にお渡しください。

電気配線工事は「第一種電気工事士」の資格のある者が行うこと。

一般事項

警告

特殊環境では、使用しないこと。

- 油・蒸気・有機溶剤・腐食ガス（アンモニア・硫黄化合物・酸など）の多いところや、酸性やアルカリ性の溶液・特殊なスプレーなどを頻繁に使うところで使用した場合、著しい性能低下・腐食によるけが・感電・故障・発煙・火災のおそれあり。



使用禁止

改造はしないこと。

- 冷媒漏れ・水漏れ・けが・感電・火災のおそれあり。



禁止

電気部品に水をかけないこと。

- ショート・漏電・感電・故障・発煙・発火・火災のおそれあり。



水ぬれ禁止

ぬれた手で電気部品に触れたり、スイッチ・ボタンを操作したりしないこと。

- 感電・故障・発煙・発火・火災のおそれあり。



ぬれ手禁止

掃除・整備・点検をする場合、運転を停止して、主電源を切ること。

- けが・感電のおそれあり。
- ファン・回転機器により、けがのおそれあり。



感電注意

運転中および運転停止直後の冷媒配管・冷媒回路部品に素手で触れないこと。

- 冷媒は、循環過程で低温または高温になるため、素手で触れると凍傷・火傷のおそれあり。



やけど注意

運転中および運転停止直後の電気部品に素手で触れないこと。

- 火傷のおそれあり。



やけど注意

据付・点検・修理をする場合、周囲の安全を確認すること。(子どもを近づけないこと)

- 工具などが落下した場合、けがのおそれあり。



指示を実行

ヒューズ交換の場合、指定容量のヒューズを使用すること。

- ◆ 指定容量外のヒューズ・針金・銅線を使用した場合、破裂・発火・火災・爆発のおそれあり。



指示を実行

異常時（こげ臭いなど）や不具合が発生した場合、運転を停止して電源スイッチを切ること。

- ◆ お買い上げの販売店・お客様相談窓口に連絡すること。
- ◆ 異常のまま運転を続けた場合、感電・故障・火災のおそれあり。



指示を実行

端子箱や制御箱のカバーまたはパネルを取り付けること。

- ◆ ほこり・水による感電・発煙・発火・火災のおそれあり。



指示を実行

⚠ 注意

パネルやガードを外したまま運転しないこと。

- ◆ 回転機器に触れると、巻込まれてけがのおそれあり。
- ◆ 高電圧部に触れると、感電のおそれあり。
- ◆ 高温部に触れると、火傷のおそれあり。



使用禁止

部品端面・ファンや熱交換器のフィン表面を素手で触れないこと。

- ◆ けがのおそれあり。



接触禁止

部品端面に触れないこと。

- ◆ けが・感電・故障のおそれあり。



接触禁止

保護具を身に付けて作業すること。

- ◆ 高電圧部に触れると、感電のおそれあり。
- ◆ 高温部に触れると、火傷のおそれあり。



けが注意

作業するときは保護具を身につけること。

- ◆ けがのおそれあり。



けが注意

据付工事をするときに

⚠ 警告

梱包材を処理すること。

- ◆ 梱包材で遊んだ場合、窒息事故のおそれあり。
- ◆ 破棄すること。



指示を実行

付属品の装着や取り外しを行うこと。

- ◆ 不備がある場合、冷媒が漏れ、酸素欠乏・発煙・発火のおそれあり。



指示を実行

販売店または専門業者が据付工事説明書に従って据付工事を行うこと。

- ◆ 不備がある場合、冷媒漏れ・水漏れ・けが・感電・火災のおそれあり。



指示を実行

⚠ 注意

配管・配線取出口の開口部は、塞ぐこと。

- ◆ 小動物・雪・雨水が内部に入り、機器が損傷・故障すると、漏電・感電のおそれあり。



感電注意

電気工事をするときに

⚠ 警告

配線に外力や張力が伝わらないようにすること。

- ◆ 伝わった場合、発熱・断線・発煙・発火・火災のおそれあり。



発火注意

端子接続部に配線の外力や張力が伝わらないように固定すること。

- ◆ 発熱・断線・発煙・発火・火災のおそれあり。



発火注意

配線端子のネジは規定のトルクで締めること。

- ◆ ネジ緩み・接触不良により発煙・発火・火災のおそれあり。



電気工事は第一種電気工事士の資格のある者が、「電気設備に関する技術基準」・「内線規程」および据付工事説明書に従って行うこと。電気配線には所定の配線を用い専用回路を使用すること。

- ◆ 電源回路容量不足や施工不備があると、感電・故障・発煙・発火・火災のおそれあり。



D種接地工事（アース工事）は第一種電気工事士の資格のある電気事業者が行うこと。アース線は、ガス管・水道管・避雷針・電話のアース線に接続しないこと。

- ◆ 感電・ノイズによる誤動作・発煙・発火・火災・爆発のおそれあり。



アース接続

⚠ 注意

配線が冷媒配管・部品端面に触れないこと。

- ◆ 配線が接触した場合、漏電・断線・発煙・発火・火災のおそれあり。



移設・修理をするときに

⚠ 警告

移設・修理をする場合、販売店または専門業者に依頼すること。分解・改造はしないこと。

- ◆ 不備がある場合、冷媒漏れ・水漏れ・けが・感電・火災のおそれあり。



雨天の場合、サービスはしないこと。

- ◆ ショート・漏電・感電・故障・発煙・発火・火災のおそれあり。



修理をした場合、部品を元通り取り付けること。

- ◆ 不備がある場合、けが・感電・火災のおそれあり。



1. 部品一覧


本製品には下記の部品が含まれております。





※本ベースヒータをご使用される際は必ず当社指定の別売部品「PAC-KS20KTT」(以下リレーボックス)が必要となります。





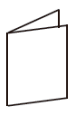
室外機の形名によって、適切なベースヒータ固定金具を使用ください。

リレーボックスのIMを参照ください。

<PAC-KS25BH>

品名	ベースヒータ
図	
個数	1

ベースヒータ固定金具(付属品組立)				
品名	①	②	③	④
	-	S2	S3	S4
図				
個数	1	1	1	1

ベースヒータ付属品組立				
品名	M5ネジ	ハンタイ(黒)	パイカバ(内径φ23)	パイカバ(内径φ29)
図				
個数	6(2個予備)	5	1	1
品名	据付・取扱説明書			
図				
個数	1			

2. 適用機種について

適用機種については、リレーボックスに同梱されている機種早見表を参照ください。

3. 据付準備

※本ベースヒータをご使用される際は必ず当社指定のリレーボックスが必要となります。

本ベースヒータとリレーボックスの取付け方法はリレーボックスのIMを参照ください。

ベースヒータとリレーボックスは、販社もしくは指定業者による工事をお願いします。

ベースヒータ及びリレーボックス据付のため、次の工具が必要となります。これらについては、現地にて準備または手配をお願いします。

- ・ドライバ(40 cm以上、先端がマグネットタイプのもの): ヒータ固定用金具取付のため
- ・ドライバ(先端がマグネットタイプのもの): 室外機のパネルを取り外すため
- ・スパナ、ラチェット(M5): ヒータ固定用金具取付のため
- ・寸切りボルト(60cm以上、M5): ヒータ固定用金具取付のため(先端が最低20~30mmネジ切りされていること)
- ・ニッパー: ハンタイ切断のため
- ・テスタ: ヒータの動作確認に使用のため
- ・保護具: フィン、高温配管などと直接接触防止のため
- ・ヘルメット: FANモータなどから頭部を保護するため
- ・ライト(ヘッドライト含む): ヒータ固定用金具据付で据付部が暗く、見えづらい時使用のため

室外ユニット本体の主電源が、OFFであることを必ず確認してください。

ベースヒータ取付のため、多くのネジを取外します。紛失しないようにしてください。

ベースは、ホコリ、ゴミなどの除去を充分に行ってください。

ベースヒータの仕様は下表のとおりとなります。

出力	[W]	113
	[W/m]	82
電源電圧	[V]	200
ヒータ長	[mm]	1378
ヒータ径	[mm]	φ8

本ベースヒータとリレーボックスの取付け方法はリレーボックスのIMを参照ください。

MEMO

ご不明な点がございましたらお客様相談窓口（別添）にお問い合わせください。

三菱電機冷熱相談センター

0037-80-2224(フリーボイス)/073-427-2224(携帯電話対応)

FAX(365日・24時間受付)

0037(80)2229(フリーボイス)・073(428)-2229(通常FAX)

三菱電機株式会社

〒100-8310 東京都千代田区丸の内2-7-3(東京ビル)

〒640-8686 和歌山市手平6-5-66冷熱システム製作所(073)436-2111

WT07087X02

機種早見表

室外機	形名	A			
	モジュール	S	L		XL
	タイプ	S_A	L_A		XL_A
	ヒーター	PAC-KS25BH	PAC-KS26BH		PAC-KS23BH
	アキュムレータのタイプ	—	縦置き	横置き 熱交換器 48 段 熱交換器 60 段以上	
室外機の形名	PUHY-P224DMG1	●			
	PUHY-P280(S)DMG1	●			
	PUHY-P335(S)DMG1	●			
	PUHY-P400(S)DMG1	●			
	PUHY-EP224(S)DMG1	●			
	PUHY-RP140DMG1	●			
	PUHY-RP160DMG1	●			
	PUHY-RP224(S)DMG1	●			
	PUHY-RP280(S)DMG1	●			
	PUHY-RP335(S)DMG1	●			
	PUHY-RP355DMG1	●			
	PUHY-RP400(S)DMG1	●			
	PUHY-ERP140SDMG1	●			
	PUHY-ERP160SDMG1	●			
	PUHY-ERP224(S)DMG1	●			
	PUHY-P224DMG2	●			
	PUHY-P280(S)DMG2	●			
	PUHY-P335(S)DMG2	●			
	PUHY-EP140DMG2	●			
	PUHY-EP160DMG2	●			
	PUHY-EP224DMG2	●			
	PUHY-EP280(S)DMG2	●			
	PUHY-EP335(S)DMG2	●			
	PUHY-GP224(S)DMG	●			
	PUHY-RP224(S)DMG2	●			
	PUHY-RP280(S)DMG2	●			
	PUHY-RP335(S)DMG2	●			
	PUHY-RP355DMG2	●			
	PUHY-RP400(S)DMG2	●			
	PUHY-ERP140(S)DMG2	●			
	PUHY-ERP160(S)DMG2	●			
	PUHY-ERP224(S)DMG2	●			
	PUHY-P224DMG3 ※ 1	●			
	PUHY-P280(S)DMG3 ※ 1	●			
	PUHY-P335(S)DMG3 ※ 1	●			
	PUHY-EP140DMG3 ※ 1	●			
	PUHY-EP160DMG3 ※ 1	●			
	PUHY-EP224DMG3 ※ 1	●			
	PUHY-EP280(S)DMG3 ※ 1	●			
	PUHY-EP335(S)DMG3 ※ 1	●			
	PUHY-GP224(S)DMG3 ※ 1	●			
	PUHY-RP140DMG3 ※ 1	●			
	PUHY-RP160DMG3 ※ 1	●			
	PUHY-RP224(S)DMG3 ※ 1	●			
	PUHY-RP280(S)DMG3 ※ 1	●			
	PUHY-RP335(S)DMG3 ※ 1	●			
	PUHY-RP355DMG3 ※ 1	●			
	PUHY-RP400(S)DMG3 ※ 1	●			
	PUHY-GRP140SDMG3 ※ 1	●			
	PUHY-GRP160SDMG3 ※ 1	●			
PUHY-GRP224(S)DMG3 ※ 1	●				
PURY-P224(S)DMG	●				
PURY-P280(S)DMG	●				
PURY-P224DMG3 ※ 1	●				
PURY-P280(S)DMG3 ※ 1	●				
PURY-EP224(S)DMG3 ※ 1	●				
PUHY-HP160SDMG3 ※ 3	●				
PUHY-HP224SDMG3 ※ 3	●				
PUHY-HP280SDMG3 ※ 3	●				
PUHY-WP224SDMG3 ※ 3	●				
PUHY-WP280SDMG3 ※ 3	●				
PUHY-WP335SDMG3 ※ 3	●				
PUHY-HRP160SDMG3 ※ 3	●				
PUHY-HRP224SDMG3 ※ 3	●				
PUHY-HRP280SDMG3 ※ 3	●				
PUHY-WRP224SDMG3 ※ 3	●				
PUHY-WRP280SDMG3 ※ 3	●				

室外機	形名	A			
	モジュール	S	L		XL
	タイプ	S_A	L_A		XL_A
	ヒーター	PAC-KS25BH	PAC-KS26BH		PAC-KS23BH
アキュムレータのタイプ	-	縦置き	横置き		-
			熱交換器 48 段	熱交換器 60 段以上	
室外機の形名	PUHY-WRP335SDMG3 ※ 3	●			
	PUHV-P224DMJ(1)	●			
	PUHV-P280(S)DMJ(1)	●			
	PUHV-RP224DMJ	●			
	PUHV-RP280DMJ	●			
	PUHV-HP224DMJ	●			
	PUHV-HP280DMJ	●			
	PUHY-EP280(S)DMG1			●	
	PUHY-EP335SDMG1			●	
	PUHY-ERP280(S)DMG1			●	
	PUHY-ERP335KDMG1			●	
	PUHY-P400(S)DMG2		●		
	PUHY-EP400(S)DMG2		●		
	PUHY-GP280(S)DMG		●		
	PUHY-GP335(S)DMG		●		
	PUHY-ERP280(S)DMG2		●		
	PUHY-ERP335KDMG2		●		
	PUHY-P400(S)DMG3 ※ 1		●		
	PUHY-P450(S)DMG5				●
	PUHY-EP400(S)DMG3 ※ 1		●		
	PUHY-GP280(S)DMG3 ※ 1		●		
	PUHY-GP335(S)DMG3 ※ 1		●		
	PUHY-RP450DMG5				●
	PUHY-GRP280(S)DMG3 ※ 1		●		
	PUHY-GRP335KDMG3 ※ 1		●		
	PURY-P335(S)DMG				●
	PURY-P400(S)DMG				●
	PURY-EP224(S)DMG				●
	PURY-EP280(S)DMG				●
	PURY-P335(S)DMG3 ※ 1				●
	PURY-P400(S)DMG3 ※ 1				●
	PURY-EP280(S)DMG3 ※ 1				●
	PURY-EP335(S)DMG3 ※ 1				●
	PURY-EP400DMG3-M ※ 2				●
	PURY-EP400DMG5				●
	PUHY-HP335SDMG3 ※ 3				●
	PUHY-WP400SDMG3 ※ 3				●
	PUHY-HRP335SDMG3 ※ 3				●
	PUHY-WRP400SDMG3 ※ 3				●
	PUHV-P400SDMJ1		●		
	PUHV-P450DMJ1				●
	PUHV-P500SDMJ1				●
	PUHY-P450(S)DMG1				●
	PUHY-P500(S)DMG1				●
	PUHY-P560DMG1				●
	PUHY-EP400DMG1				●
	PUHY-P450(S)DMG2				●
	PUHY-P500(S)DMG2				●
	PUHY-P560DMG2				●
	PUHY-EP450(S)DMG2				●
PUHY-EP500(S)DMG2				●	
PUHY-EP560DMG2				●	
PUHY-GP400DMG				●	
PUHY-P450(S)DMG3 ※ 2				●	
PUHY-P500(S)DMG3 ※ 1				●	
PUHY-P560DMG3 ※ 1				●	
PUHY-EP450(S)DMG3 ※ 1				●	
PUHY-EP500(S)DMG3 ※ 1				●	
PUHY-EP560DMG3 ※ 1				●	
PUHY-GP400DMG3 ※ 1				●	
PURY-P450(S)DMG				●	
PURY-EP335(S)DMG				●	
PURY-EP400(S)DMG				●	
PURY-P450(S)DMG3 ※ 1				●	
PURY-P500(S)DMG3 ※ 1				●	
PURY-EP400(S)DMG3 ※ 2				●	
PURY-EP400DMG5-E				●	
PURY-EP400KDMG5				●	
PURY-EP450KDMG3 ※ 1				●	

※ 1 DMG3 または DMG4 または DMG5

※ 3 DMG3 または DMG5

※ 2 DMG3 または DMG4