

三菱電機 エアコン用別売部品 フィルターボックス PAC-KE21・22・26TB

取付説明書

WT07171X02

お願い

適用機種を必ず確認し、取付け間違いのないようにお願いします。

安全のために必ず守ること

- ご使用前に、この「安全のために必ず守ること」をよくお読みのうえ取付けてください。
- ここに示した注意事項は、安全に関する重大な内容を記載していますので、必ず守ってください。



警告

誤った取扱いをしたとき、死亡や重傷等の重大な結果に結び付く可能性が大きいもの。



注意

誤った取扱いをしたとき、状況によっては重大な結果に結び付く可能性があるもの。

- ・お読みになったあとは、お使いになる方に必ず本書をお渡しください。
- ・お使いになる方は、いつでも見られる所に大切に保管し、移設・修理の時は、工事をされる方にお渡しください。また、お使いになる方が変わる場合は、新しくお使いになる方にお渡しください。

警告

取付けは、販売店または専門業者に依頼してください。

- ご自分で取付け工事をされ不備があると、水漏れや感電、火災等の原因になります。

取付工事は、この取付説明書に従って確実に行ってください。

- 取付けに不備があると、水漏れや感電、火災等の原因になります。

空気清浄機、加湿器、暖房用電気ヒーター等の別売品は必ず、当社指定の製品を使用してください。

- また、取付けは専門の業者に依頼してください。ご自分で取付けされ、不備があると、水漏れや感電、火災等の原因になります。

改修は絶対にしないでください。また、修理は、お買上げの販売店にご相談ください。

- 修理に不備があると、水漏れや感電、火災等の原因になります。

取付けをする前に

注意

食品・動植物・精密機器・美術品の保存等特殊用途には使用しないでください。

- 食品の品質低下等の原因になります。

特殊環境には、使用しないでください。

- 油・蒸気・硫化ガスなどの多い場所で使用しますと性能を著しく低下させたり、部品が破損することがあります。

取付け (移設)・電気工事をする前に

⚠ 注意

製品の運搬には、十分注意してください。

- 20kg以上の製品の運搬は、1人で行わないでください。
- 製品によってはPPバンドによる梱包を行っていますが、危険ですので運搬の手段に使用しないでください。
- 熱交換器フィン表面で切傷する場合がありますので、素手で触れないように注意してください。
- 包装用のポリ袋で子供が遊ばないように、破いてから破棄してください。窒息事故等の原因になります。

梱包材の処理は確実に行ってください。

試運転する前に

⚠ 注意

濡れた手でスイッチを操作しないでください。

- 感電の原因になります。

運転中にパネルやガードをはずしたまま運転しないでください。

- 機器や回転物、高温部、高電圧に触れると巻き込まれたり、火傷や感電の原因になります。

エアフィルターをはずしたまま運転しないでください。

- 内部にゴミが詰まり、故障の原因になります。


運転停止後、すぐに電源を切らないでください。

- 必ず5分以上待ってください。水漏れや故障の原因になります。

形名、適用機種

形名	適用機種	適用フィルター			
		種類	形名	寸法	使用個数
PAC-KE21TB	PEFY-P45・56・71	ロングライフフィルター	PAC-KE86LA	298×300	2枚
		高性能フィルター (NBS65%)	PAC-KE31PAF	298×600	1枚
		高性能フィルター (NBS90%)	PAC-KE41PAF	298×600	1枚
PAC-KE22TB	PEFY-P80・90	ロングライフフィルター	PAC-KE88LAF	298×300	3枚
		高性能フィルター (NBS65%)	PAC-KE33PAF	298×300	1枚
				298×600	1枚
		高性能フィルター (NBS90%)	PAC-KE43PAF	298×300	1枚
298×600	1枚				
PAC-KE26TB	PEFY-P112・140・160	ロングライフフィルター	PAC-KE89LAF	298×300	3枚
		高性能フィルター (NBS65%)	PAC-KE34PAF	298×200	1枚
				298×500	1枚
		高性能フィルター (NBS90%)	PAC-KE44PAF	298×600	1枚
				298×500	1枚
298×600	1枚				

付属部品

名称	形状	数量
ラミタイトネジ(4×10)		10

1 フィルターボックスの取付け

フィルターボックスの取付けは、室内ユニットの据付け前に行ってください。

1. 固定ネジ（10本）を外し本体のフランジ部を取外します。
（写真1-1）

ネジは後で使用しますので無くさないように注意願います。

2. 出荷時、フィルターボックスはロングライフフィルター組込用になっていますので、高性能フィルターを使用する場合は、**2**の項を参照の上、フィルター固定板の付け換えをお願いします。

3. フィルターボックス側面のフタを開きます。

4. 付属のネジを使用し本体にフィルターボックスを取付けます。（写真1-2）

PAC-KE21TB…7本 PAC-KE22TB…9本

PAC-KE26TB…9本

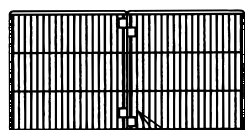
ネジを締め忘れると風漏れの原因になりますので締め忘れのないよう注意願います。

5. フィルターボックスに1. で取外した吸込フランジを取付けます。（写真1-3）

6. フィルター（別売）を挿入しフタを閉めます。

（写真1-4）

2枚以上のフィルターを使用する場合はフィルターのツメ同士が内側に向くように組合わせて挿入します。



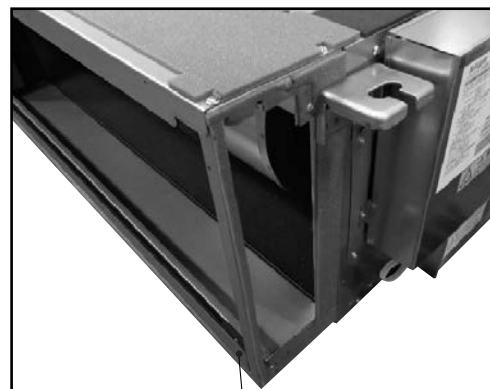
ツメ同士を組合わせる

フィルター（別売品）



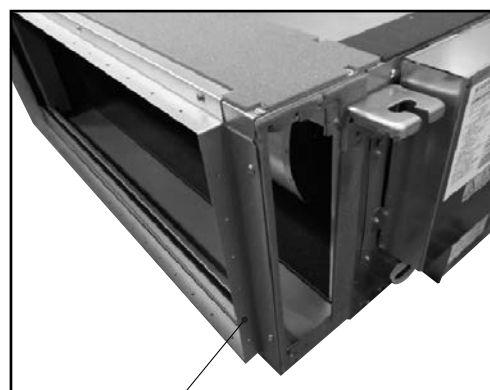
吸込フランジ

写真1-1



フィルターボックス

写真1-2



フランジ

写真1-3

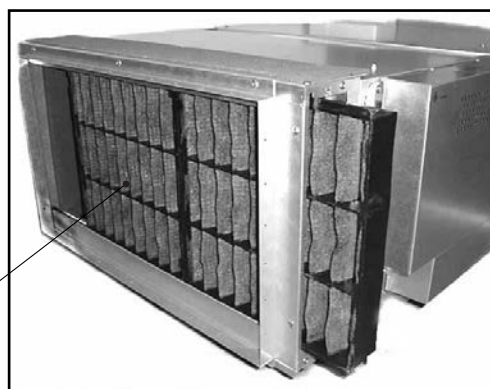


写真1-4

2 高性能フィルター使用時の変更要領

工場出荷時、フィルターボックスはロングランフィルター組込用になっています。高性能フィルターを組込む場合は下記の要領に従いフィルター固定板を組換える必要があります。

ロングライフフィルターを使用していて今回から高性能フィルターを使用する場合も同じ作業が必要です。

1. フィルターボックスの写真2-1に示す固定ネジ(2本)を外し、フィルター固定板を取外します。

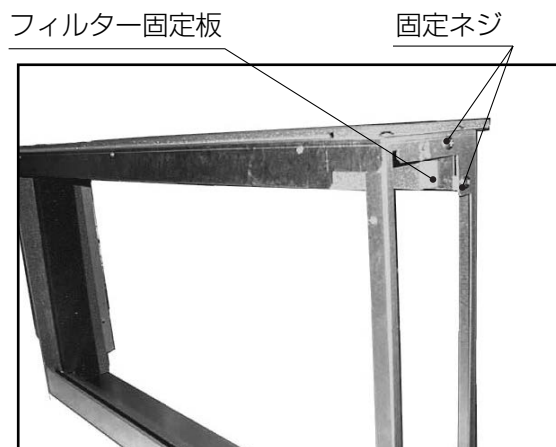
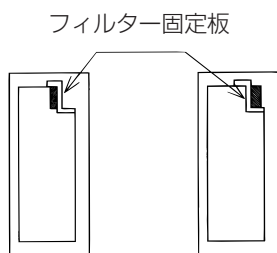
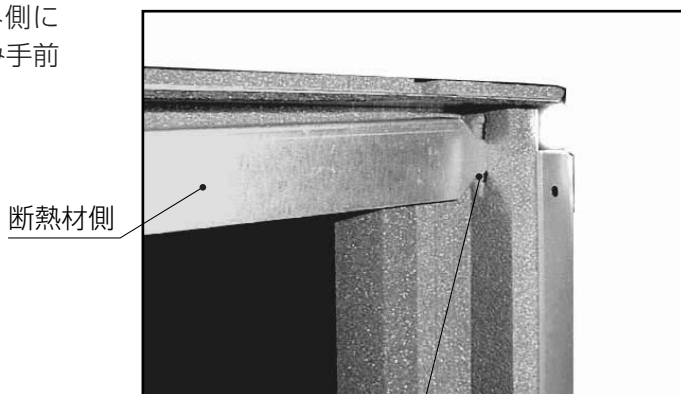


写真2-1

2. フィルター固定板を断熱材が貼ってある方が外側になるように取付けます。取付けは奥側を差し込み手前側はネジ止めします。(写真2-2)



ロングライフフィルター使用時 (断熱材が内側) <出荷時> 高性能フィルター使用時 (断熱材が外側)



差し込む 写真2-2

3 フィルター変更要領

高性能フィルターを使用していてロングライフフィルターに変更する場合は、フィルター固定板を断熱材側が内側になるように組換えます。(写真2-1 出荷時の状態に戻します。)

最終チェック

最終的に作業にもれがないかももう一度ご確認ください。

また、フィルターボックスの取付け作業が終わり据付けが完了しましたら、室内ユニットとの接合部から風漏れがないか念入りにご確認ください。

⚠ 注意

フィルターボックス内への高性能フィルターとロングランフィルターの併用はできません。

その他詳細につきましては、お買い上げの販売店にお問い合わせください。

三菱電機株式会社

本社 〒100-8310 東京都千代田区丸の内2-7-3(東京ビル)
冷熱システム製作所 〒640-8686 和歌山市手平6-5-66

WT07171X02