

**MITSUBISHI
ELECTRIC**

販売店・工事店様用

**三菱電機 電算室用
パッケージエアコン 別売部品
中・高性能フィルターボックス**

**形名
PAC-TU47TB**

取付説明書

もくじ


安全のために必ず守ること	2
1. 使用部品	4
1-1. 同梱部品	4
1-2. 別売部品	4
2. 取付工事	5
2-1. 取付準備	5
2-2. ユニット本体への取付け	5
2-3. フィルターの取付け	6
3. 取付工事後の確認	7
4. お客様への説明	8
5. お手入れ	9
5-1. 定期点検内容	9


この製品の性能・機能を十分に発揮させ、また安全を確保するために、正しい取付工事が必要です。取付工事の前に、この説明書を必ずお読みください。

- この製品は国内専用です。日本国外では使用できません。
This appliance is designed for use in Japan only and can not be used in any other country.

安全のために必ず守ること

- ◆この「安全のために必ず守ること」をよくお読みのうえ、取り付けてください。
- ◆ここに記載した注意事項は、安全に関する重要な内容です。必ずお守りください。

 **警告** 取扱いを誤った場合、使用者が死亡または重傷を負うことが想定される危害の程度

 **注意** 取扱いを誤った場合、使用者が軽傷を負うことが想定されるか、または物的損害の発生が想定される危害・損害の程度

- ◆図記号の意味は次のとおりです。



(一般禁止)



(接触禁止)



(一般指示)

- ◆お読みになったあとは、お使いになる方に必ず本書をお渡しください。
- ◆お使いになる方は、本書をいつでも見られるところに大切に保管してください。移設・修理の場合、工事をされる方にお渡しください。また、お使いになる方が代わる場合、新しくお使いになる方にお渡しください。

一般事項

警告

改造はしないこと。

- ◆冷媒漏れ・水漏れ・けが・感電・火災のおそれあり。



禁止

注意

パネルやガードを外したまま運転しないこと。

- ◆回転機器に触れると、巻込まれてけがのおそれあり。
- ◆高電圧部に触れると、感電のおそれあり。
- ◆高温部に触れると、火傷のおそれあり。



使用禁止

ユニットの上に乗ったり物を載せたりしないこと。

- ◆ユニットの転倒や載せたものの落下によるけがのおそれあり。



使用禁止

部品端面や熱交換器のフィン表面を素手で触れないこと。

- ◆けがのおそれあり。



接触禁止

運搬・据付工事をするときに

注意

梱包に使用している PP バンドを持って運搬しないこと。

- ◆けがのおそれあり。



運搬禁止

20kg 以上の製品の運搬は、1 人でしないこと。

- ◆けがのおそれあり。



運搬禁止

据付工事をするときに

警告

梱包材を処理すること。

- ◆ 梱包材で遊んだ場合、けがのおそれあり。
- ◆ 廃棄すること。



指示を実行

梱包材は破棄すること。

- ◆ 窒息事故のおそれあり。



指示を実行

注意

機器の取り付けは、販売店または専門業者が取付説明書に従って行うこと。

- ◆ けがのおそれあり。



指示を実行

移設・修理をするときに

警告

移設・修理をする場合、販売店または専門業者に依頼すること。分解・改造はしないこと。

- ◆ 不備がある場合、けが・感電・火災のおそれあり。



禁止

お願い

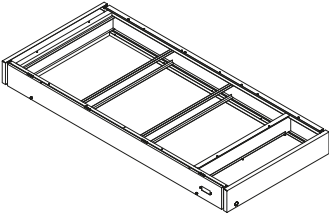
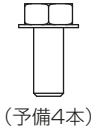

エアフィルターを外した状態で運転しないでください。

- ◆ ユニット内部にゴミが詰まり、故障のおそれあり。

1. 使用部品

1-1. 同梱部品

下記部品が同梱されていますので確認してください。

No.	品名	形状	個数
1	フィルターボックス		1 個
2	ネジ (ナイロン座付 M5 × 12)		18 本
3	アイボルト (M8)		4 個

1-2. 別売部品

以下の部品は、三菱電機指定の純正部品をお使いください。

No.	名称	形名	個数
1	標準フィルター	PAC-TU49AF	3
2	中性能フィルター (質量法 80%)	PAC-TU51AF	いずれかを 3 個 使用します。
3	中性能フィルター (比色法 65%)	PAC-TU52AF	
4	高性能フィルター (比色法 90%)	PAC-TU53AF	

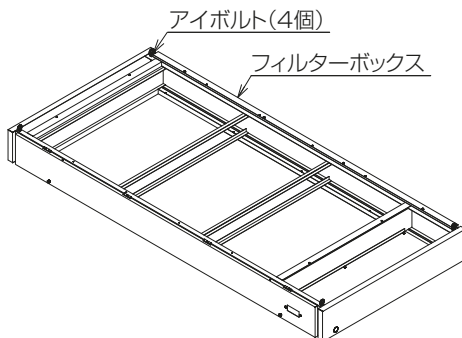
2. 取付工事

必ずユニットは停止状態にして、安全のため軍手など保護具を着用の上、実施してください。

2-1. 取付準備

手順

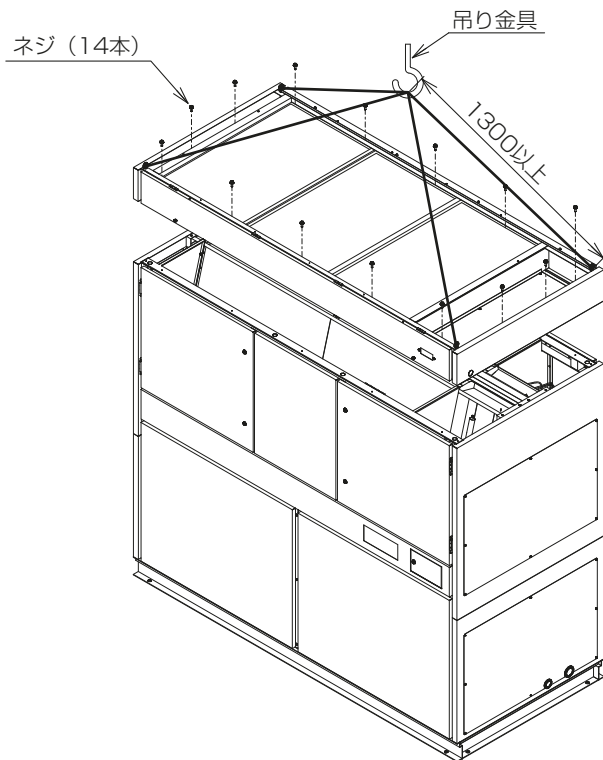
1. フィルターボックスにアイボルト（4 個）を取付ける。



2-2. ユニット本体への取付け

手順

1. フィルターボックスをユニット本体へ乗せてネジ止めする。（上面から 14 カ所）
 - 吊り移動する場合には必ず 4 カ所吊りとし、フィルターボックスに衝撃を与えないでください。
 - 吊りロープはフィルターボックスの荷重に十分耐えられるものをご使用ください。（製品質量 45kg）
 - アイボルトと吊り金具間のロープ長さは 1300mm 以上とってください。
- ※ フィルターボックスに取付けたアイボルトでユニット本体は吊り上げられません。

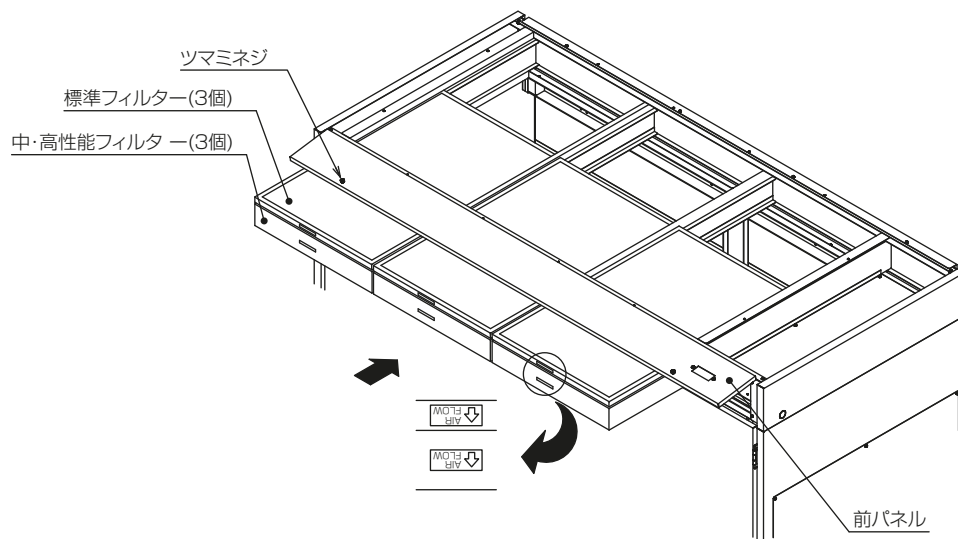


2. フィルターボックスをユニット本体に取付けた後、アイボルトを取外す。

2-3. フィルターの取付け

手順

1. フィルターボックス前パネルのツマミネジ（2カ所）を緩め、前パネルを開く。
2. フィルター（各3個）をフィルターボックスに収納する。
 - フィルター枠のラベルの矢印が下向きになるように取付けてください。



3. フィルターボックス前パネルを元どおり閉める。
 - 前パネルを閉める際は、前パネルおよび前パネルの支え（左右）に手を挟まないようにしてください。

3. 取付工事後の確認

- 取付後に作業にもれがないかもう一度確認してください。

4. お客様への説明

- お使いになる方に正しい使い方をご説明ください。
お使いになる方が不在の場合は、オーナー様・ゼネコン関係者様や建物の管理人様にご説明ください。
- 「安全のために必ず守ること」の項は、安全に関する重要な注意事項を記載していますので、必ず守るようにご説明ください。
- この取付説明書は、取付け後、お使いになる方にお渡しください。
- お使いになる方が代わる場合、この取付説明書を新しくお使いになる方にお渡しください。

5. お手入れ

5-1. 定期点検内容

部品	点検周期	保全周期	点検項目	判定基準	保全内容
標準フィルター	3 カ月	5 年	<ul style="list-style-type: none">• 汚れ、破損の外観チェック• 清掃	<ul style="list-style-type: none">• 汚れ、破損なし	清掃 汚れひどく、破損の場合、交換

※ 中・高性能フィルターは、再生不可のろ材のため目詰まり時は、交換してください。

ご不明な点がございましたらお客様相談窓口にお問い合わせください。

三菱電機冷熱相談センター

0037-80-2224(フリーボイス)/073-427-2224(携帯電話対応)

FAX(365日・24時間受付)

0037(80)2229(フリーボイス)・073(428)-2229(通常FAX)

三菱電機株式会社

本社 〒100-8310 東京都千代田区丸の内2-7-3(東京ビル)
冷熱システム製作所 〒640-8686 和歌山市手平6-5-66

WT07368X01