

MITSUBISHI ELECTRIC

販売店・工事店様用

三菱電機電算室用
パッケージエアコン 別売部品
吸い込みダクト用フランジ

形名
PAC-TU55ATF

取付説明書

もくじ

安全のために必ず守ること	2
1. 使用部品	4
1-1. 同梱部品	4
1-2. 別売部品	4
1-3. 別売品	4
1-4. 製品の運搬と開梱	5
2. 取付工事の概要	6
2-1. 使用部品の取付位置	6
2-2. 従来工事方法との相違	6
3. 取付場所の選定	7
3-1. 製品の機能性能を発揮するための事項	7
4. 取付工事	8
4-1. 建物工事の進行と施工内容	8
4-2. 届出・報告事項	8
5. 取付工事後の確認	9
5-1. 取付工事のチェックリスト	9
6. お客様への説明	10
6-1. エンドユーザー向け特記事項	10
7. 安全に長くお使いいただくために	11
7-1. 日常の保守	11


- 本製品を取付けるには別売部品の中高性能フィルターボックス（PAC-TU47TB）が必要です。

- この製品の性能・機能を十分に発揮させ、また安全を確保するために正しい据付工事が必要です。据付工事の前に、この説明書を必ずお読みください。
- この製品は日本国内用に設計されていますので、国外では使用できません。また、アフターサービスもできません。
- This appliance is designed for use in Japan only and can not be used in any other country.

安全のために必ず守ること

- この「安全のために必ず守ること」をよくお読みのうえ、取り付けてください。
- ここに記載した注意事項は、安全に関する重要な内容です。必ずお守りください。

 **警告** 取扱いを誤った場合、使用者が死亡または重傷を負うことが想定される危害の程度

 **注意** 取扱いを誤った場合、使用者が軽傷を負うことが想定されるか、または物的損害の発生が想定される危害・損害の程度

- 図記号の意味は次のとおりです。



- お読みになったあとは、お使いになる方に必ず本書をお渡しください。
- お使いになる方は、本書をいつでも見られるところに大切に保管してください。移設・修理の場合、工事をされる方にお渡しください。また、お使いになる方が代わる場合、新しくお使いになる方にお渡しください。

一般事項

警告

特殊環境では、使用しないこと。

- 油・蒸気・有機溶剤・腐食ガス（アンモニア・硫黄化合物・酸など）の多いところや、酸性やアルカリ性の溶液・特殊なスプレーなどを頻繁に使うところで使用した場合、著しい性能低下・腐食による冷媒漏れ・水漏れ・けが・感電・故障・発煙・火災のおそれあり。



使用禁止

改造はしないこと。

- 冷媒漏れ・水漏れ・けが・感電・火災のおそれあり。



禁止

掃除・整備・点検をする場合、運転を停止して、主電源を切ること。

- けが・感電のおそれあり。
- ファン・回転機器により、けがのおそれあり。



感電注意

コントローラの据付・点検・修理をする前に周囲の安全を確認し、子どもを近づけないこと。

- 工具などが落下すると、けがのおそれあり。



禁止

注意

作業するときは保護具を身につけること。

- けがのおそれあり。



けが注意

運搬・据付工事をするときに

注意

20kg以上の製品の運搬は、1人でしないこと。

- けがのおそれあり。



運搬禁止

据付工事をするときに

警告

梱包材は破棄すること。

- ◆ 窒息事故のおそれあり。



指示を実行

地震に備え、所定の据付工事を行うこと。

- ◆ ユニットの落下によるけがのおそれあり。



指示を実行

販売店または専門業者が取付説明書に従って取り付け工事を行うこと。

- ◆ 冷媒漏れ・水漏れ・けが・感電・故障・火災のおそれあり。



指示を実行

移設・修理をするときに

警告

改造はしないこと。ユニットの移設・分解・修理は販売店または専門業者に依頼すること。

- ◆ 冷媒漏れ・水漏れ・けが・感電・火災のおそれあり。



禁止

分解・修理をした場合、部品を元通り取り付けること。

- ◆ 不備がある場合、けが・感電・火災のおそれあり。



指示を実行

お願い

据付・点検・修理をする場合、適切な工具を使用してください。

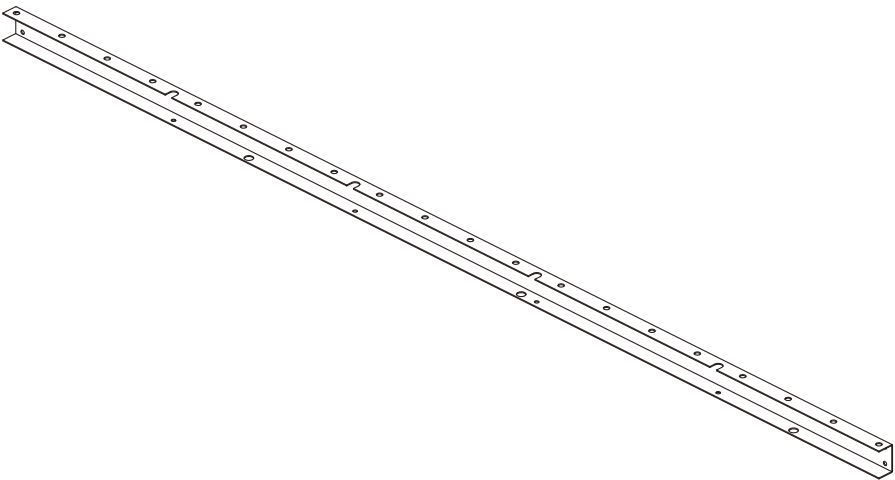
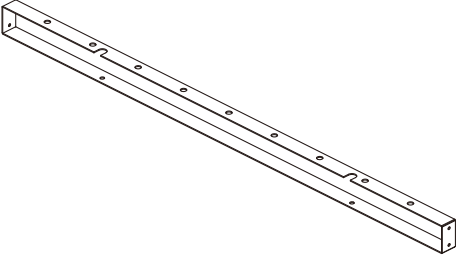
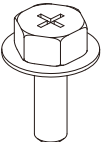
- ◆ 工具が適切でない場合、機器損傷のおそれあり。

吹出口・吸込口を塞がないでください。

- ◆ 風の流れを妨げた場合、能力低下・故障のおそれあり。

1. 使用部品

1-1. 同梱部品

NO.	品名	外形図	個数
1	フレーム1		2
2	フレーム2		2
3	ネジ (M5)		35
4	取付説明書 (本書)		1

1-2. 別売部品

以下の部品は、三菱電機指定の純正部品をお使いください。

NO.	品名	形名	個数
1	中高性能フィルターボックス	PAC-TU47TB	1
2	補助冷却装置	PAC-TU02PN	1

1-3. 別売品

以下の室内ユニットは、三菱電機指定の純正品をお使いください。

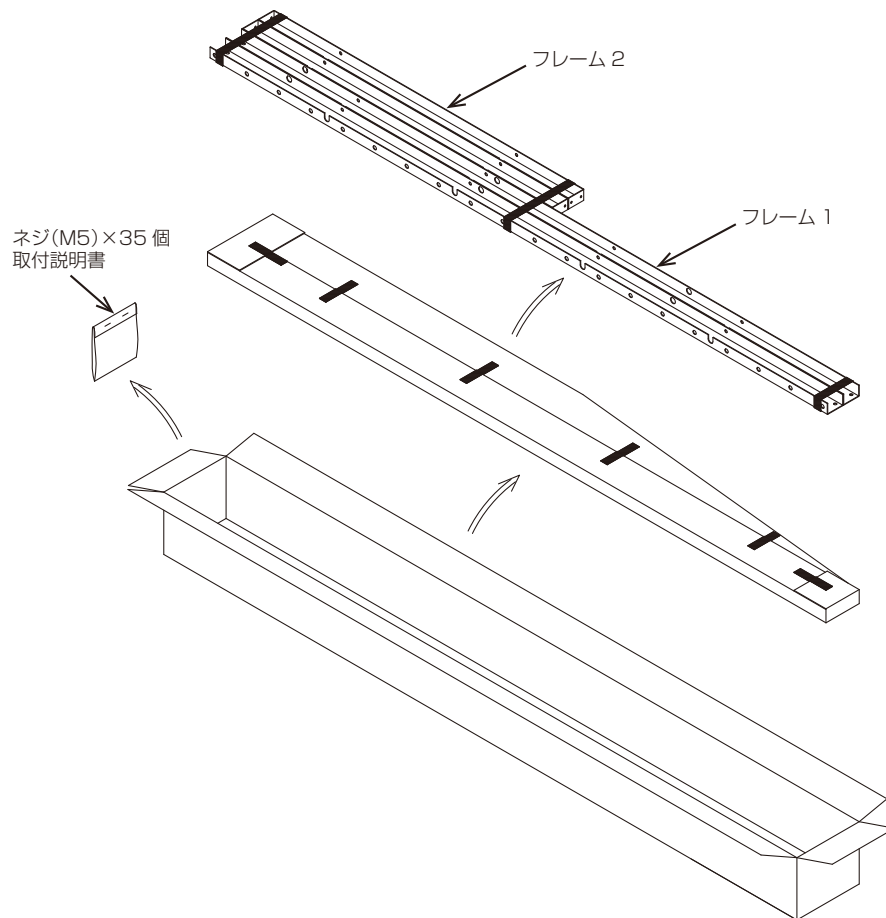
取付け可能室内ユニット

NO.	品名	形名	個数
1	電算 PAC 34HP 室内ユニット	PFD-P960(V)DM-E(-2C)	1

※ 本製品を取付けるには別売部品の中高性能フィルターボックス (PAC-TU47TB) が必要です。

1-4. 製品の運搬と開梱

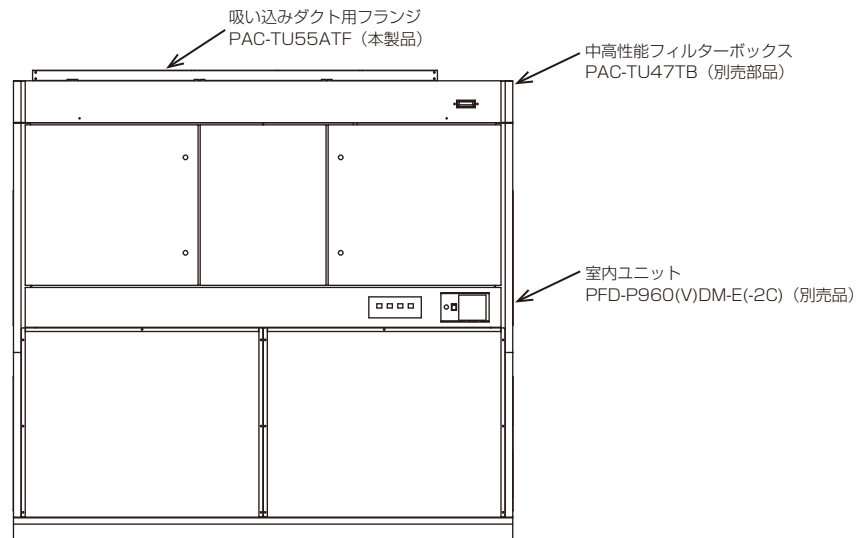
1-4-1. 開梱方法



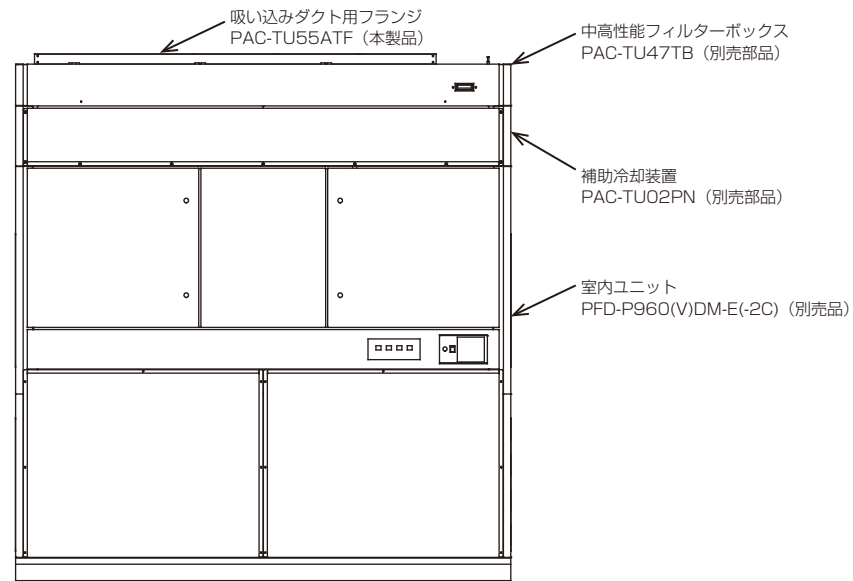
2. 取付工事の概要

2-1. 使用部品の取付位置

2-1-1. システム全体図



中高性能フィルターボックス (PAC-TU47TB) 組込み時



中高性能フィルターボックス (PAC-TU47TB) } 組込み時
補助冷却装置 (PAC-TU02PN)

2-2. 従来工事方法との相違

- ・ 特にありません。

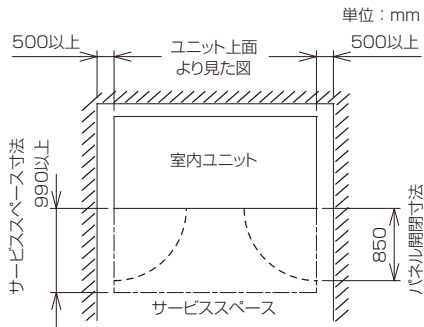
3. 取付場所の選定

3-1. 製品の機能性能を発揮するための事項

- 製品の機能性能を発揮するための遵守事項に配慮して取付場所を選定してください。

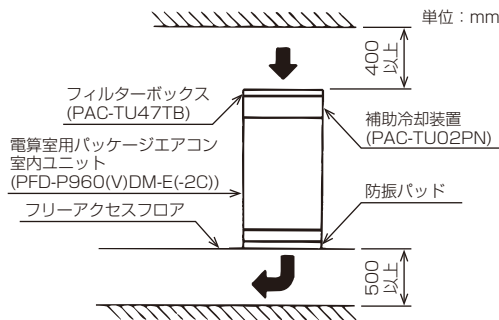
■室内側

- 本ユニットは、中高性能フィルターボックス（PAC-TU47TB）の吸込口に取付けてください。
- 保守サービスが容易にできるように下図に示したサービススペースを確保してください。（詳細は電算室用パッケージエアコン本体の据付工事説明書を参照ください。）



PFD-P960DM-E 形組込

- 本ユニット組込時の吸込部の高さは下図に示した寸法以上を確保してください。



4. 取付工事

地震に備え、所定の据付工事を行うこと。

- ユニットの落下によるけがのおそれあり。



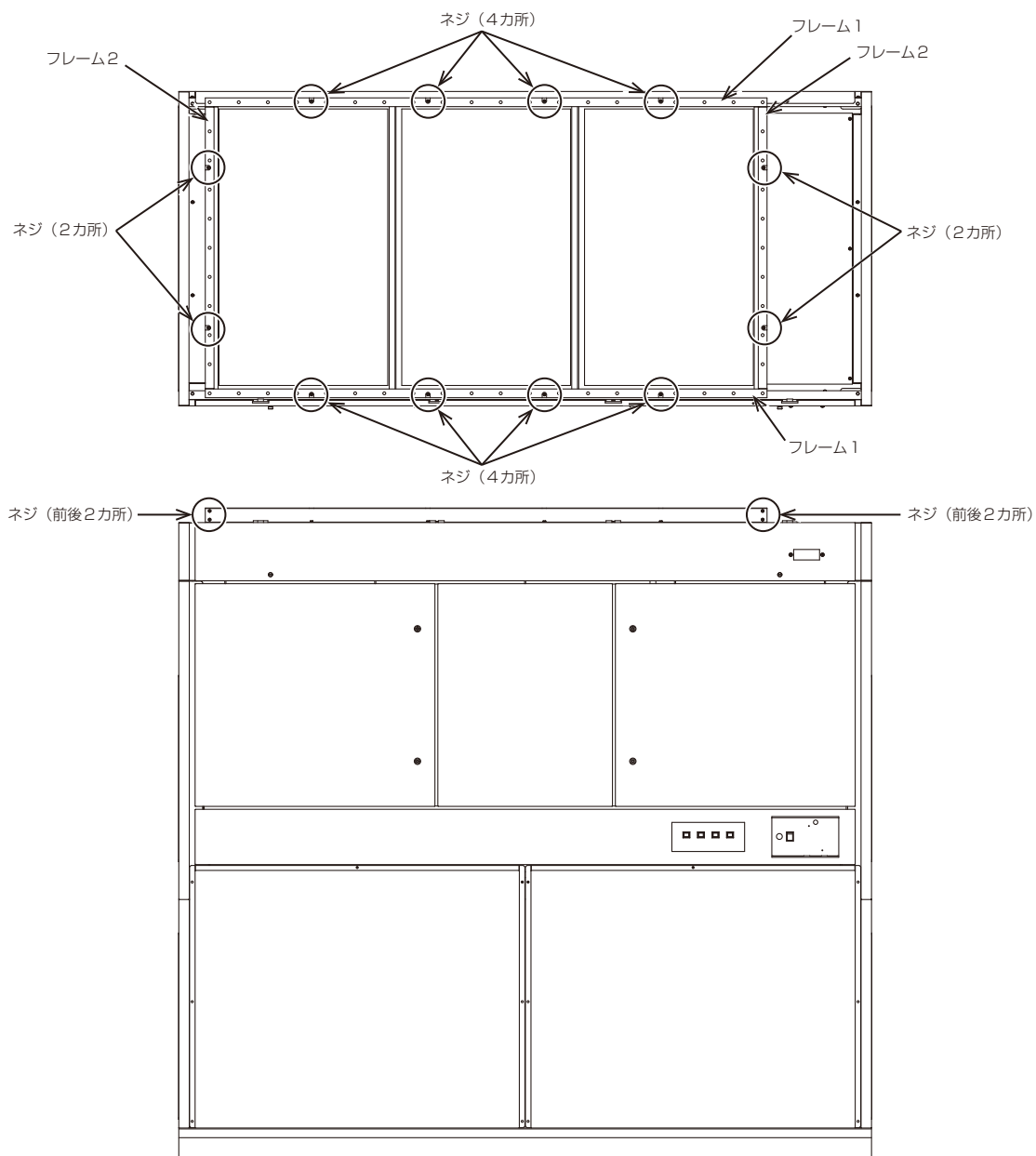
指示を実行

4-1. 建物工事の進行と施工内容

- 1) 取付場所に据付られる状態になりましたら、取付工事を行ってください。
- 2) 電算室用パッケージエアコンの吸い込みダクトフランジとして、中高性能フィルターボックス (PAC-TU47TB) の上部に取付けます。
- 3) 吸込口を障害物等で塞がないでください。

[1] 取付け方法

下図のように中高性能フィルターボックス (PAC-TU47TB) に取付けてください。



4-2. 届出・報告事項

特にありません。

5. 取付工事後の確認

取付工事が完了しましたら、下表に従ってもう一度点検してください。
不具合がありましたら必ず直してください。（機能が発揮できないばかりか、安全性が確保できません）

5-1. 取付工事のチェックリスト

確認項目		確認結果
設置環境	設置周りは必要な空間が守られていますか	
	冷却器の吸込部に風路を妨げるような物はありませんか	
	水のかからない所に設置されていますか	
	製品重量に十分耐えられる場所に設置しましたか	
	他ユニットの排風・冷風の影響を受けないよう設置しましたか（複数台設置の場合）	
設置方法	製品は水平に設置されていますか	
	本体はネジ20カ所で固定されていますか	

6. お客様への説明

6-1. エンドユーザー向け特記事項

- お使いになる方に正しい使い方をご説明ください。
お使いになる方が不在の場合は、オーナー様・ゼネコン関係者様や建物の管理人様にご説明ください。
- 「安全のために必ず守ること」の項は、安全に関する重要な注意事項を記載していますので、必ず守るようにご説明ください。
- この取付説明書は、取付け後、お使いになる方にお渡しください。
- お使いになる方が代わる場合、この取付説明書を新しくお使いになる方にお渡しください。

7. 安全に長くお使いいただくために

7-1. 日常の保守

お願い

エアフィルターを外した状態で運転しないでください。

・ユニット内部にゴミが詰まり、故障のおそれあり。

7-1-1. 室内ユニットの清掃

- やわらかい布でから拭きをしてください。
- 手あか、油類の場合は、家庭用の中性洗剤（食器用または洗濯用）を使用し、中性洗剤などが残らないようにふき取ってください。
- ガソリン・ベンジン・シンナー・みがき粉・酸性／アルカリ性洗剤などは製品を傷めますので、絶対に使用しないでください。

ご不明な点がございましたらお客様相談窓口にお問い合わせください。

三菱電機冷熱相談センター

0037-80-2224(フリーボイス)/073-427-2224(携帯電話対応)

FAX(365日・24時間受付)

0037(80)2229(フリーボイス)・073(428)-2229(通常FAX)

三菱電機株式会社

冷熱システム製作所 〒640-8686 和歌山市手平6-5-66

WT07369X01