



MITSUBISHI
ELECTRIC

販売店・工事店様用

三菱電機 **ビル・店舗用**
エアコン別売部品
下吸込キャンバスダクト

形名

PAC-KD45CDF
PAC-KD46CDF
PAC-KD47CDF
PAC-KD48CDF

取付説明書

もくじ


安全のために必ず守ること	2
1. 使用部品	4
1-1. 同梱部品	4
2. 使用箇所	4
2-1. 取付け時の外観	4
2-2. 適用機種	4
3. 取付要領	5
4. 取付工事後の確認	7
5. お客様への説明	7


この製品の性能・機能を十分に発揮させ、また安全を確保するために、正しい取付工事が必要です。取付工事の前に、この説明書を必ずお読みください。

- この製品は国内専用です。日本国外では使用できません。
This appliance is designed for use in Japan only and can not be used in any other country.

安全のために必ず守ること

- ◆この「安全のために必ず守ること」をよくお読みのうえ、取り付けてください。
- ◆ここに記載した注意事項は、安全に関する重要な内容です。必ずお守りください。

 **警告** 取扱いを誤った場合、使用者が死亡または重傷を負うことが想定される危害の程度

 **注意** 取扱いを誤った場合、使用者が軽傷を負うことが想定されるか、または物的損害の発生が想定される危害・損害の程度

- ◆図記号の意味は次のとおりです。



- ◆お読みになったあとは、お使いになる方に必ず本書をお渡しください。
- ◆お使いになる方は、本書をいつでも見られるところに大切に保管してください。移設・修理の場合、工事をされる方にお渡しください。また、お使いになる方が代わる場合、新しくお使いになる方にお渡しください。

一般事項

警告

改造はしないこと。

- ◆冷媒漏れ・水漏れ・けが・感電・火災のおそれあり。



注意

パネルやガードを外したまま運転しないこと。

- ◆回転機器に触れると、巻込まれてけがのおそれあり。
- ◆高電圧部に触れると、感電のおそれあり。
- ◆高温部に触れると、火傷のおそれあり。



部品端面・ファンや熱交換器のフィン表面を素手で触れないこと。

- ◆けがのおそれあり。



運搬・据付工事をするときに

注意

20kg 以上の製品の運搬は、1人でしないこと。

- ◆けがのおそれあり。



据付工事をするときに

警告

梱包材は破棄すること。

- ◆窒息事故のおそれあり。



販売店または専門業者が取付説明書に従って取り付け工事を行うこと。

- ◆けが・感電・故障・火災のおそれあり。



電気工事をするときに

警告

取り付けをする場合、主電源を切ること。

◆ けが・感電のおそれあり。



移設・修理をするときに

警告

ユニットの分解・改造はしないこと。
移設・修理は販売店または専門業者に
依頼すること。

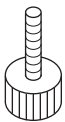
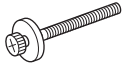
◆ けが・感電・火災のおそれあり。



1. 使用部品

1-1. 同梱部品

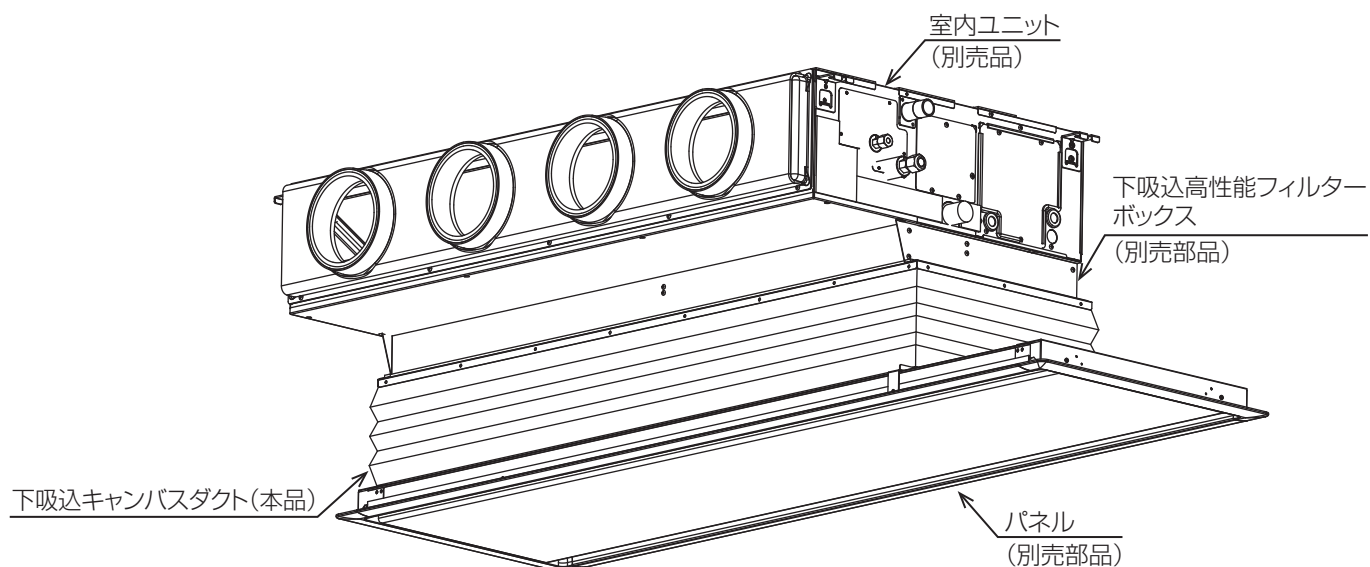
下記部品が同梱されていますので確認してください。

No.	品名	形状	個数
①	ネジ		6 個
②	取付けネジ		4 個

2. 使用箇所

2-1. 取付け時の外観

※ 下図は下吸込高性能フィルターボックスを取付けた外観を示します。



2-2. 適用機種

お願い

- 適用機種を必ず確認し、取付け間違いのないようにお願いします。

形名	適用機種
PAC-KD45CDF	PDFY-P22,28,36GMG 形
PAC-KD46CDF	PD-RP40,50,56GA 形 PDFY-P45,56GMG 形
PAC-KD47CDF	PD-RP63,71,80GA 形 PDFY-P71,80,90GMG 形
PAC-KD48CDF	PD-RP112,140,160GA 形 PDFY-P112,140GMG 形

3. 取付要領

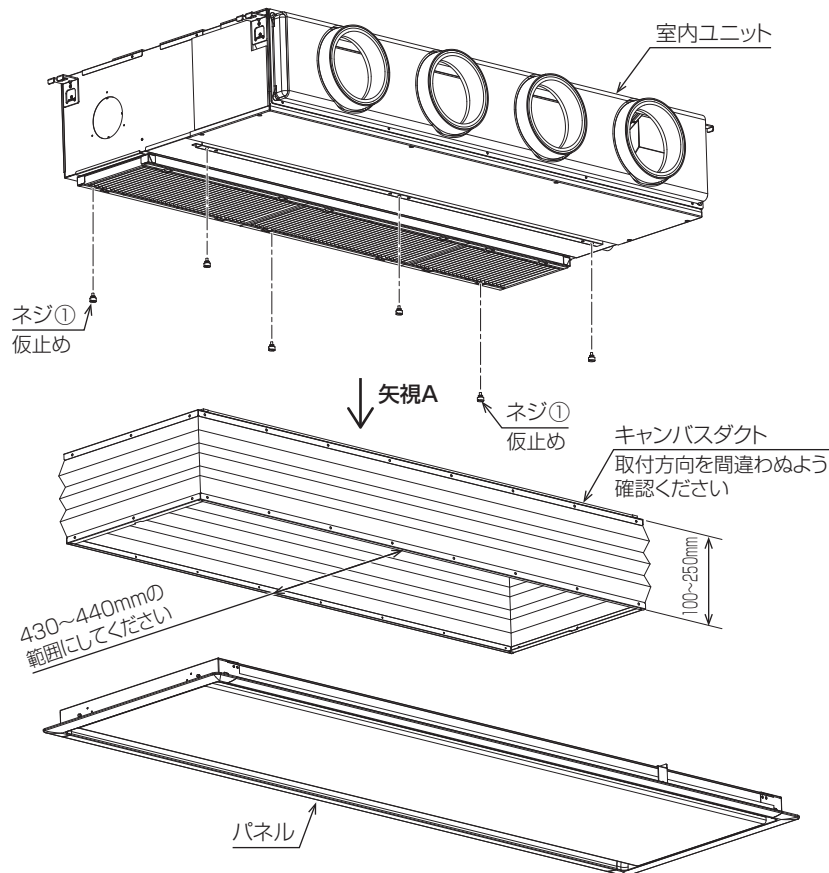
取付けは、室内ユニット据付け後に行ってください。

[1] 室内ユニット本体との接続

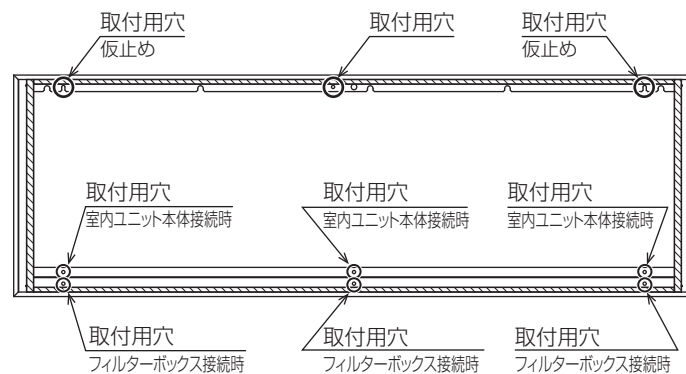
手順

1. 付属のネジ①（2本）を取付用（ナット有）の穴（M5）に仮止めする。
2. 取付けたネジ①に下吸込キャンバスダクトを引っ掛けてネジ止めする。
3. 残りの穴についても付属のネジ①でネジ止めする。

※ 下吸込高性能フィルターボックスが取付けてある場合は、上記同様にして下吸込キャンバスダクトをフィルターボックスに取付けてください。



矢視 A キャンバス接続部詳細



[2] 吸込口付メンテパネルとの接続

手順

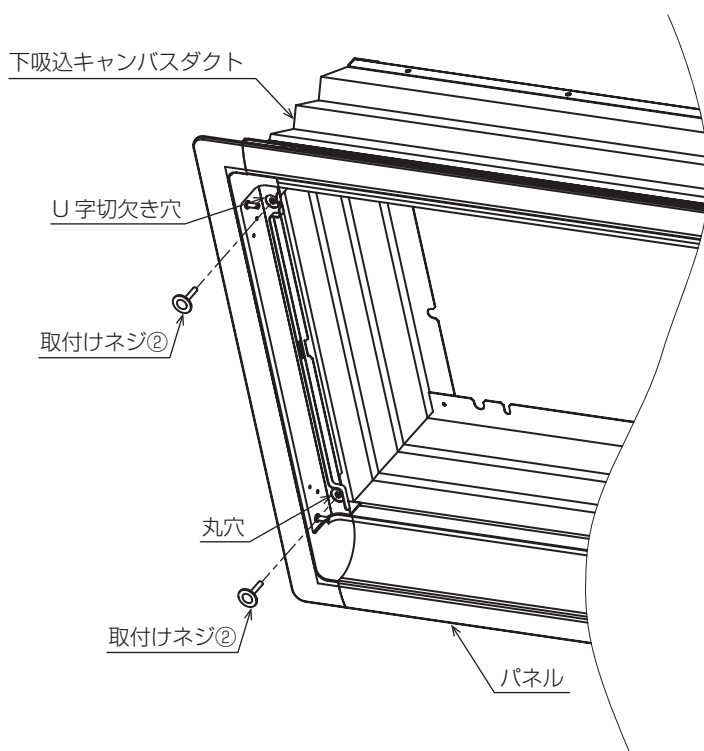
1. パネル両サイドにある U 字切欠き穴、丸穴部で同梱の取付けネジ②にて下吸込キャンバスダクトに固定する。

※ 下吸込キャンバスダクトと吸込口付メンテパネルの間には隙間ができないように、4 本とも均等に締め込んでください。

お願い

- この下吸込キャンバスダクトはパネル上面と室内ユニット本体下面との距離 100 ~ 250mm の範囲で使用してください。
- 取付方法のバラツキにより下吸込キャンバスダクトとパネル接合部（特に中央部）が内側によらないようにしてください。もし内側によっていれば手で押さえて広げてください。
- 取付け時、寸法内に収められないと風漏れの原因になります。
- 下吸込キャンバスダクト使用時は必ず吸込口付メンテパネルを天井に取付けてください。

接続部詳細



4. 取付工事後の確認

取付工事が完了しましたら、下表に従ってもう一度点検してください。
不具合がありましたら必ず直してください。(機能が発揮できないばかりか、安全性が確保できません。)

No.	チェック項目	チェック欄
1	接合部に隙間がないことを確認してください。 (不備がある場合、風漏れのおそれがあります。)	
2	取付け後に作業にもれがないかもう一度確認してください。	

5. お客様への説明

- お使いになる方に正しい使い方をご説明ください。
お使いになる方が不在の場合は、オーナー様・ゼネコン関係者様や建物の管理人様にご説明ください。
- 「安全のために必ず守ること」の項は、安全に関する重要な注意事項を記載していますので、必ず守るようにご説明ください。
- この取付説明書は、取付け後、お使いになる方にお渡しください。
- お使いになる方が代わる場合、この取付説明書を新しくお使いになる方にお渡しください。

ご不明な点がございましたらお客様相談窓口にお問い合わせください。

三菱電機冷熱相談センター

0037-80-2224(フリーボイス)/073-427-2224(携帯電話対応)

FAX(365日・24時間受付)

0037(80)2229(フリーボイス)・073(428)-2229(通常FAX)

三菱電機株式会社

本社 〒100-8310 東京都千代田区丸の内2-7-3(東京ビル)
冷熱システム製作所 〒640-8686 和歌山市手平6-5-66

WT07381X02