

三菱電機 パッケージエアコン 室内ユニット

形名

PL-RP40LA10
PL-RP45LA10
PL-RP50LA10
PL-RP56LA10
PL-RP63LA10
PL-RP71LA10
PL-RP80LA10
PL-RP112LA10
PL-RP140LA10
PL-RP160LA10

据付工事説明書

このたびは三菱電機製品をお買い求めいただき、まことにありがとうございます。

この製品の性能・機能を十分に発揮させ、また安全を確保するために、正しい据付工事が必要です。据付工事の前に、この説明書を必ずお読みください。

- ご使用前に、この据付工事説明書をよくお読みになり、正しく安全にお使いください。この据付工事説明書は、お使いになる方がいつでも見られる所に保管し、必要なときお読みください。
- 「据付工事説明書」は大切に保管してください。
- 添付別紙の「三菱電機 修理窓口・ご相談窓口のご案内」は大切に保管してください。
- お客様ご自身では、据付けないでください。(安全や機能の確保ができません。)
- この製品は国内専用です。日本国外では使用できません。
This appliance is designed for use in Japan only and can not be used in any other country.

注.71形はマルチ専用機で1:1の組み合わせはできません。

- 据付の前に必ず室外ユニットに付属されている据付工事説明書をご一読ください。

※リブレスインバーター機、スリムインバーター機以外の室外ユニットと接続する場合、「冷媒配管」「電気配線工事」の項は室外ユニットの据付工事説明書を参照願います。
※マルチタイプの機種では「スマートメンテナンス機能」が使えない場合があります。

もくじ

※安全のために必ず守ること	1
※室内ユニット付属品	3
1. 据付けの前に	3
2. 据付け場所の選定	4
3. 据付け前の準備	6
4. 室内ユニットの据付け	8
5. 冷媒配管	9
6. ドレン配管工事	11
7. 電気配線工事	13
8. リモコンの取付け	16
9. 据付工事後の確認	16
10. サービスメニュー (MA スマートリモコンの場合)	16
11. リモコンによる機能選択	17
12. 試運転	18
13. サービス情報の登録	19
14. スマートメンテナンス機能	20
15. 同時ツインシステム 冷媒配管制限	21
16. 同時トリプルシステム 冷媒配管制限	22
17. 同時フォーシステム 冷媒配管制限	23
18. 同時ツイン・トリプル・フォーシステム 電気配線	24
19. 電気配線工事 (既設配線を利用する場合・室内外の渡り配線が80m以上となる場合)	25
20. システムコントロール	29

据付けされる方へのお願い

室内ユニット側に据付報告書と保証書が入っていますので、据付けをされる方は必ず全項目を書き入れ捺印のうえ、下記宛にご報告願います。

保証書はお客様に渡してください。

据付報告書の送付ルートは次のとおりです。

代理店・担当支社・販売会社



三菱電機担当支社・担当販売会社



三菱電機(製作所)に返却願います。

不明の点がありましたら、三菱電機の担当営業所へご照会ください。

フロン排出抑制法 第一種特定製品

- フロン類をみだりに大気中に放出することは禁じられています。
- この製品を廃棄・整備する場合には、フロン類の回収が必要です。
- 冷媒の種類及び数量並びにGWP(地球温暖化係数)は、室外ユニットの製品銘板あるいはサービス(トップ)パネル裏面サービス要領書の記入欄に記載されています。
- 冷媒を追加充填した場合やサービスで冷媒を入れ替えた場合にはサービス(トップ)パネル裏面のサービス要領書の「冷媒量記入のお願い」の記入欄に必要事項を必ず記入してください。



安全のために必ず守ること

- 据付工事は、この「安全のために必ず守ること」をよくお読みのうえ、確実に行ってください。
- ここに示した注意事項は、安全に関する重大な内容を記載していますので、必ず守ってください。
- 誤った取扱いをしたときに生じる危険とその程度を、次の表示で区分して説明しています。

⚠ 警告

誤った取扱いをしたときに、死亡や重傷などに結びつく可能性があるもの。

⚠ 注意

誤った取扱いをしたときに、軽傷または家屋・家財などの損害に結びつくもの。

電気配線工事は「第一種電気工事士」の資格のある者が行うこと。
気密試験は「第一種冷凍機械責任者免状または第一種冷凍空調技士資格の所持者」が行うこと。
ろう付け作業は「労働安全衛生法で定めた溶接技能士またはガス溶接技術講習を終了した者」が行うこと。

⚠ 警告

据付けは、販売店または専門業者に依頼する。
お客様自身で据付工事をされ不備があると、水漏れや感電、火災などの原因になります。

本機は身体的、知覚的および知能的な能力の低い人物（子供を含む）や経験および知識を十分に有さない人物には扱いたくありません。前記の人物が本機を扱う際には、必ず責任者が監視するか、事前に取扱方法を指導することで安全を確保してください。
けがや事故の原因になります。

据付工事は、冷媒R410A用またはR32用に製造された専用のツール・配管部材を使用し、この据付工事説明書に従って確実に進行。
使用しているHFC系R410A冷媒またはR32冷媒は従来の冷媒に比べ圧力が約1.6倍高くなります。専用の配管部材を使用しなかったり、据付けに不備があると破裂・けがの原因になり、また水漏れや感電・火災の原因になります。

台風などの強風、地震に備え、所定の据付工事を行う。
据付工事に不備があると、転倒などによる事故の原因になります。

据付けは、質量に十分に耐えるところに確実に進行。
強度が不足している場合は、ユニットの落下により、事故の原因になります。

小部屋に据付ける場合は万一冷媒が漏れても限界濃度を超えない対策を行う。
限界濃度を超えない対策については、販売店に相談してください。
万一、冷媒が漏れて限界濃度を超えると酸欠事故の原因になります。

作業中に冷媒ガスが漏れた場合は、換気する。
冷媒が火気に触れると、有毒ガスが発生する原因になります。

ロウ付け作業時には、換気を適切に行う。
密閉された部屋あるいは小部屋で作業する場合は、作業前に必ず冷媒漏洩が無いことを確認してください。
万一冷媒が漏れて滞留すると着火または有毒ガスが発生します。

電気工事は、電気工事士の資格のある方が、「電気設備に関する技術基準」、「内線規程」および据付工事説明書に従って施工し、必ず専用回路とし、かつ定格の電圧・ブレーカーを使用する。
電源回路容量不足や施工不備があると感電、火災の原因になります。

電気部品に水（洗浄水など）をかけない。
電気部品に水（洗浄水など）がかかると、感電、発煙、発火の原因になります。

点検・修理をした時に、電気工事士の資格のある者が、電源配線を劣化・損傷していないか確認すること。劣化・損傷している時は、「電気設備に関する技術基準」・「内線規程」および据付工事説明書に従って交換すること。
漏電・火災の原因になります。

冷媒配管は、JIS H 3300「銅及び銅合金継目無管」のC1220のりん脱酸銅を、配管継手は、JIS B 8607に適合したものを使用し、配管接続を確実に進めなう。
配管接続に不備があると、アース接続が不十分となり感電の原因になります。

配線は、所定のケーブルを使用して確実に接続し、端子接続部にケーブルの外力が伝わらないように固定する。
接続や固定が不完全な場合は、発熱、火災などの原因になります。

室内外ユニットの端子盤カバー（パネル）を確実に取付ける。
端子盤カバー（パネル）取付けに不備があると、ほこり・水などにより、感電、火災の原因になります。

当社指定の冷媒以外は絶対に封入しないこと。
● 使用時・修理時・廃棄時などに、破裂・爆発・火災のおそれあり。
● 法令違反のおそれあり。
封入冷媒の種類は、室外ユニットの説明書・銘板に記載し指定しています。指定冷媒以外を封入した場合、故障・誤作動などの不具合・事故に関して当社は一切責任を負いません。

別売品は、必ず当社指定の部品を使用する。
取付けは専門の業者に依頼してください。ご自分で取付けをされ、不備があると、水漏れや感電、火災などの原因になります。

改造は絶対にしない。
修理は、お買い上げの販売店にご相談ください。改造したり修理に不備があると水漏れや感電、火災などの原因になります。

お客様自身で移動、再据付けはしない。
据付けに不備があると水漏れや感電、火災などの原因になります。
お買い上げの販売店または専門業者に依頼ください。

設置工事終了後、冷媒が漏れていないことを確認する。
冷媒が室内に漏れ、ファンヒーター、ストーブ、コンロなどの火気に触れると、有毒ガスが発生する原因になります。

据付けをする前に（環境）

⚠ 注意

次の場所への据付けは避ける。
・ 可燃ガスの漏れるおそれがあるところ
・ 炎の近くや溶接時のスパッターなどの火の粉が飛び散るところ
・ 硫黄系ガス・塩素系ガス・酸・アルカリなど機器に影響する物質の発生するところ
・ 機械油を使用するところ
性能を著しく低下させたり、部品が破損したりする原因になります。

- ・ 車両・船舶など移動するものへの設置
- ・ 高周波を発生する機械を使用するところ
- ・ 化粧品、特殊なスプレーを頻りに使用するところ
- ・ 海浜地区など塩分の多いところ
- ・ 積雪の多いところ

据付けをする前に（環境）

⚠ 注意

可燃性ガスの発生・流入・滞留・漏れのおそれがある場所へは据付けない。
万一ガスがユニットの周囲にたまると、発火・爆発の原因になります。

精密機器・食品・動植物・美術品の保存など特殊用途には使用しない。
保存物の品質低下などの原因になります。

濡れて困るものの上にユニットを据付けない。
湿度が80%を超える場合やドレン出口が詰まっている場合は、室内ユニットからも露が落ちる場合もあります。また、暖房時には室外ユニットよりドレンが垂れますので、必要に応じ室外ユニットの集中排水工事をしてください。

病院、通信事業所などに据付けされる場合は、ノイズに対する備えを十分に行う。
インバーター機器、自家発電機、高周波医療機器、無線通信機器の影響によるエアコンの誤動作や故障の原因になったり、エアコン側から医療機器あるいは通信機器へ影響を与え人体の医療行為を妨げたり、映像放送の乱れや雑音などの弊害の原因になります。

据付け（移設）工事をする前に

⚠ 注意

製品の運搬・据付けは十分注意して行う。
20kg以上の製品は原則として2人以上で行ってください。
PPバンドなど所定の位置以外をもって製品を動かさないでください。
素手で部品端面やフィンなどに触れるとケガをする場合がありますので保護具をご使用ください。

梱包材の処理は確実に行う。
梱包材には「クギ」などの金属あるいは、木片などを使用していますので放置状態にしますとさし傷などのけがをするおそれがあります。

冷媒配管の断熱は結露しないように確実に行う。
●不完全な断熱施工を行うと配管等表面が結露して、露垂れ等が発生し、天井・床その他、大切なものを濡らす原因になります。
●接続部の断熱施工は、気密試験後に行なってください。

ドレン配管は、据付工事説明書に従って確実に排水するよう施工し、結露が生じないように断熱処理すること。
配管工事に不備があると、水漏れし、天井・床その他家財などを濡らす原因になります。

据付台などが傷んだ状態で放置しない。
傷んだ状態で放置するとユニットの落下につながり、けがなどの原因になります。

エアコンを水洗いしない。
感電の原因になります。

空調機の設定・修理等の作業を行う場所では、ガス燃焼機器・電気ヒーター等の火元（着火源）となるものは、十分に遠ざける。
冷媒が火気に触れると、有毒ガスが発生する原因になります。

電気工事をする前に

⚠ 注意

電源には必ず漏電遮断器を取付ける。
漏電遮断器が取付けられていないと感電の原因になります。

電源配線は、電流量に合った規格品の電線を使用すること。
漏電や発熱・火災などの原因になります。

電源配線は張力がかからないように配線工事をする。
断線したり、発熱・火災などの原因になります。

アース工事を行う。
アース線は、ガス管、水道管、避雷針、電話のアース線に接続しないでください。アースが不完全な場合は、感電の原因になります。

正しい容量のブレーカー（漏電遮断器・手元開閉器（開閉器＋B種ヒューズ）・配線用遮断器）を使用する。
大きな容量のブレーカーを使用すると故障や火災の原因になります。

元電源を切った後に電気工事をする。
感電、故障や動作不良の原因になります。

試運転をする前に

⚠ 注意

運転を開始する12時間以上前に電源を入れる。
電源を入れてすぐ運転開始すると、故障の原因になります。
シーズン中は電源を切らないでください。

パネルやガードを外した状態で運転をしない。
機器の回転物、高温部、高電圧部に触れると、巻込まれたり、やけどや感電によるケガの原因になります。

フィルターを外したまま運転をしない。
内部に油、ゴミが詰まり、故障の原因になります。

濡れた手でスイッチを操作しない。
感電の原因になります。

運転中の冷媒配管を素手で触れない。
運転中の冷媒配管は流れる冷媒の状態により低温と高温になります。素手で触れると凍傷や、やけどになるおそれがあります。

運転停止後、すぐに電源を切らない。
必ず5分以上待ってください。
水漏れや故障の原因になります。

冷媒R410A/R32使用機器使用上のお願い

冷媒配管は、JIS H 3300「銅及び銅合金継目無管」のC1220のりん脱酸銅、配管継手は、JIS B 8607に適合したものを使用する。

管及び継手の内外面は美麗であり、使用上有害なイオウ、酸化物、ゴミ、切粉等（コンタミネーション）の付着が無いことを確認する。また配管の肉厚は所定のもの（9ページ参照）を使用する。

- 冷媒配管の内部にコンタミネーションの付着があると冷凍機油劣化等の原因になります。
- 既設配管を使用する場合は下記点に注意してください。
 - ・フレアナットは製品に付属されているもの（JIS第2種）に交換してください。また、フレア部は新たにフレア加工してください。（9ページ参照）
 - ・薄肉配管の使用は避けてください。（9ページ参照）
 - ・再使用しようとしている配管本体に腐食、亀裂、傷、変形などが無いことを点検してください。また、断熱材、支持部材等が著しく劣化していないか点検してください。劣化がある場合は補修または交換してください。

据付けに使用する配管は屋内に保管し、両端ともロウ付けする直前までシールしておく。

（エルボなどの継手はビニール袋などに包んだ状態で保管）

冷媒回路内にほこり、ゴミ、水分が混入しますと、油の劣化・圧縮機故障の原因となります。

フレア部に塗布する冷凍機油は、エーテル油またはハードアルキルベンゼン油（少量）を使用する。

鉱油が多量に混入すると冷凍機油劣化などの原因となります。

液冷媒にて封入してください。

ガス冷媒で封入するとポンペ内冷媒の組織が変化し、能力不足等の原因になります。

当社指定以外の冷媒は使用しない。

封入冷媒の種類は室外ユニットに付属の据付工事説明書あるいは銘板に記載されています。

指定以外（R22等）の冷媒を使用すると、塩素により冷凍機油劣化などの原因になります。

逆流防止器付真空ポンプを使用する。

冷媒回路内に真空ポンプ油が逆流し、機器の冷凍機油劣化などの原因になります。

下記の工具は冷媒R410AまたはR32専用ツールを使用する。

冷媒R410A用またはR32用として下表のツールが必要となります。お問い合わせは最寄りの「三菱電機システムサービス」へご連絡ください。

工具名（R410A用）	
ゲージマニホールド	フレアツール
チャージホース	出し代調整用銅管ゲージ
ガス漏れ検知器	真空ポンプ用アダプター
トルクレンチ	冷媒充てん用電子はかり
セーフティチャージャー	

工具類の管理に注意する。

冷媒回路内にほこり、ゴミ、水分などが混入しますと、冷凍機油劣化の原因になります。

チャージングシリンダーを使用しない。

チャージングシリンダーを使用すると冷媒の組成が変化し、能力不足などの原因となります。

無酸化ロウ付けを行ってください。

無酸化ロウ付けを行わないと、圧縮機の破損につながるおそれがあります。必ず窒素置換による無酸化ロウ付けをしてください。市販の酸化防止剤は配管腐食や冷凍機油の劣化の原因になることがあるので使用しないでください。詳細については、お問い合わせください。

室内ユニット付属品

本ユニットには下記同梱部品が付属されておりますので据付け前に確認してください。

品番	付属品	個数
①	断熱パイプ（小）	1個
②	断熱パイプ（大）	1個
③	結束バンド（小）	2個
④	結束バンド（大）	5個

品番	付属品	個数
⑤	ドレンホース	1個
⑥	座金（クッション無）	4個
⑦	断熱パイプ（短）	1個
⑧	座金（クッション付）	4個
⑨	座付ネジ	4個

1. 据付けの前に

ユニット運搬・据付け等のとき、ユニットに傷をつけないようにしてください。

2. 据付け場所の選定

室内ユニット

- 設置室内の床面積が確保できる場所。(9ページの「5.冷媒配管」を参照してください。)
- 吹出し空気が部屋全体に行き渡るところ。
- 据付け・サービス時の作業スペースが確保できる場所。
- 侵入外気の影響のない場所。
- 吹出し空気、吸込み空気の流れに障害物のない場所。
- テレビ、ラジオより1m以上離れた場所。
(映像の乱れや雑音が生じることがあります。)
- 吹出し口側に火災報知器(センサー部)が位置しないようにしてください。
(暖房運転時に吹出し温風により火災報知器が誤作動するおそれがあります。)
- 真下に食品・食器を置かない場所。
- 調理器具が発する熱の影響を受けない場所。
- フライヤーの真上など油・粉・蒸気などを直接、吸込むところには設置しないでください。
- 天井内が高温多湿雰囲気(露点温度26℃以上)で、長時間運転されると、室内ユニットに結露する場合があります。
そのような条件で使用できる可能性がある場合は、室内ユニットの表面全てに断熱材(10~20mm)を追加し、結露しないようにしてください。

次のような場所でご使用になりますと、エアコンの故障のもとになりますので避けてください。

- 機械油の多い場所。
- 温泉地帯。
- 海浜地区など塩分の多い場所。
- 硫化ガスのある場所。
- 粉の飛散がある場所。
- 多量の蒸気がある場所。
- 酢(酢酸)を多量に使用する場所。
- 可燃性ガスのある場所。
- 高圧配電線のある場所。
- その他周囲の雰囲気特殊な場所。
- 油の飛沫や油煙の立ちこめる場所(調理場や機械工場など)ではプラスチックが変質破損することがありますので、ご使用は避けてください。
- 高周波機器、無線機器などがある場所。(誤動作します)
- クレーン車、船舶など移動するものへの設置。
- 積雪により室外ユニットが塞がれる場所。
- 炎の近くや溶接時のスパッターなどの火の粉が飛び散る場所。

ワイヤレス対応室内ユニット

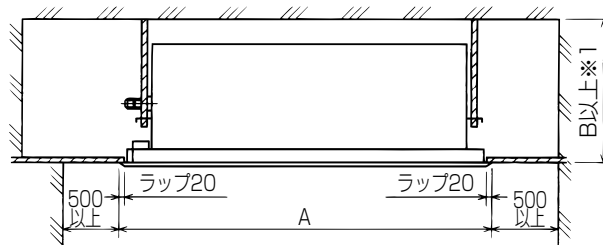
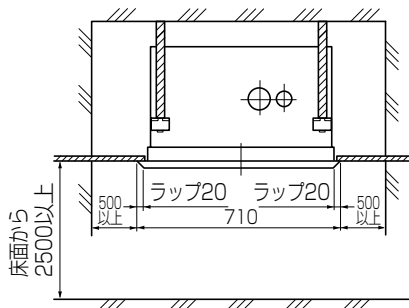
- 蛍光灯、白熱灯よりできるだけ離れた場所。
(ワイヤレス機種の場合、ワイヤレスリモコンでの正常な操作ができなくなることがあります。)

※お客様が容易に触れない2.5m以上の場所等に据付けてください。

◆据付け・サービススペースの確保

(単位 mm)

- 部屋の形や据付位置に最適な吹出方向を選定してください。



- 配管・配線・メンテナンスは下面および側面となっておりますので上記スペースを確保してください。
なお、吊込時の作業性と安全性を考慮して、できるだけ多くのスペースを確保してください。
- 天井内及び埋設配管の接続部には、点検が可能なように点検口等を設けてください。

形名	40形	45形~80形	112形~160形
A	1080	1250	1750
B	350		391

- 多機能ケースメント組込時は※1寸法に⊕110加えた寸法が必要です。(スパーサー組込時は⊕220必要です。)

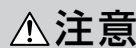


警告

据付けは、質量に十分耐える場所に行う。

- 強度不足の場合は、ユニットの落下により、ケガの原因になります。

※据付け場所の選定は、法規制・地方条例等をご確認の上、実施してください。



注意

可燃性ガスの発生・流入・滞留・洩れの恐れがある場所へは据付けない。

- 万一ガスがユニットの周囲にたまると、発火・爆発の原因になります。

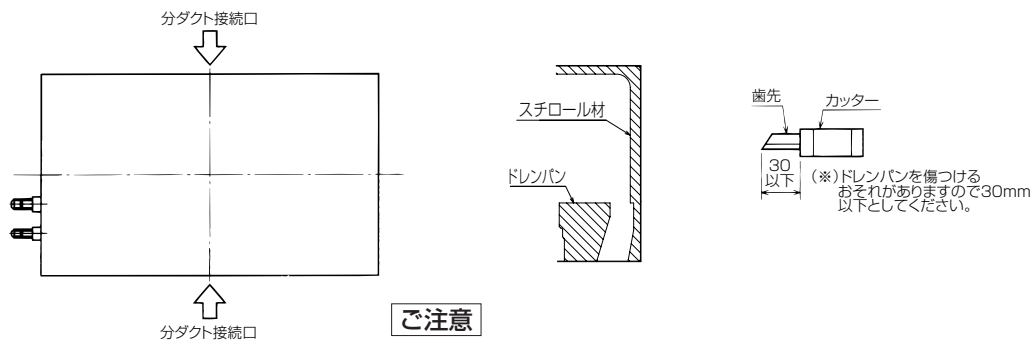
※ユニットの質量に、十分耐える強固な構造の天井に据付けてください。

2. 据付け場所の選定

◆分ダクト接続口

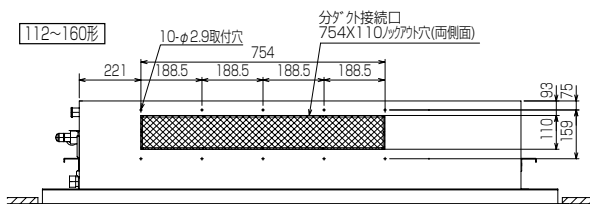
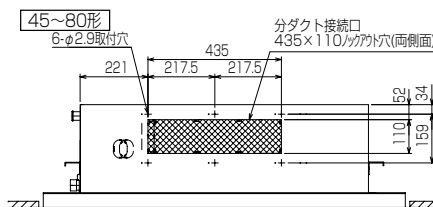
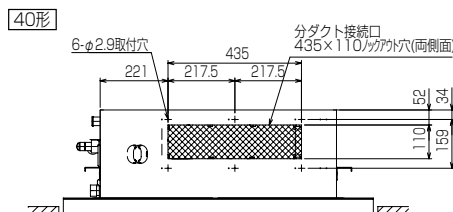
(単位 mm)

- 下図の位置に接続口（ノックアウト）が設けてありますので据付けの際、用途に合わせてご利用ください。



ご注意

- ①分ダクト接続口の裏面にはステンロール材がありますので、カッターにて接続穴に沿ってステンロール材を切断してください。
- ②切りカスが静電気により熱交換器に付着する場合があります。ドレン水が詰まり、水漏れの原因となりますので、切断した後、切りカスは必ず除去してください。

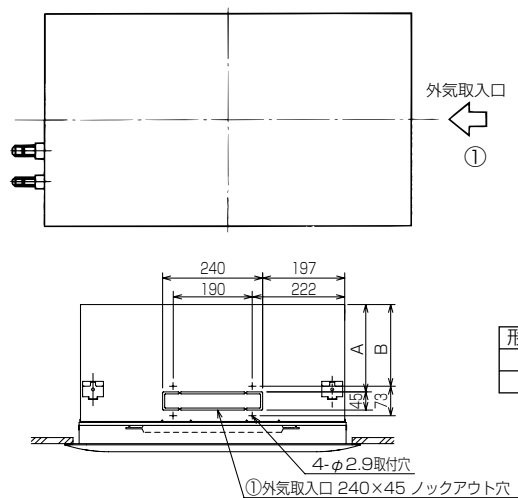


◆外気取入口

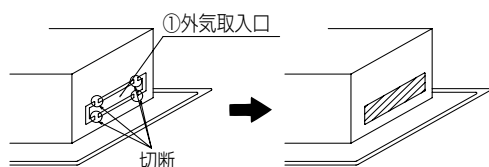
(単位 mm)

- 下図の位置に接続口（ノックアウト）が設けてありますので据付けの際、用途に合わせてご利用ください。

※別売自動昇降パネルとの併用はできません。



形名	40~80形	112~160形
A	216	257
B	202	243



ご注意

- ①外気取入口を4カ所切断してください。
円形フレキシブダクトを接続する場合は、別売品の外気取入口ダクトフランジPAC-KH110F(φ150)を取付けてください。

3. 据付け前の準備 ●天井開口穴・吊りボルトピッチ・各配管・各ダクトの位置関係 (単位mm)

◆室内外組合わせ

室内ユニットと室外ユニットの組合わせは室外ユニット側の据付工事説明書を参照ください。

◆複数台設置される場合のお願い (グループ制御含む)

据付工事・サービス・メンテナンス時に個々の室内・室外ユニットの組合わせや、グループ制御時のユニットアドレス (ユニット号機) の確認がしやすいように、室内ユニットの製品銘板に組合わせ番号・記号が記入できますので利用ください。

◆別売部品の取付け

⚠ 警告

加湿器・高性能フィルター等の別売部品は必ず当社指定の製品を使用してください。
また、取付けは専門の業者に依頼してください。

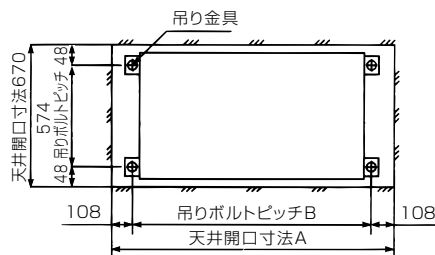
●ご自分で取付けをされ不備があると水漏れ、感電、火災等の原因になります。

◆天井開口穴・吊りボルトピッチ

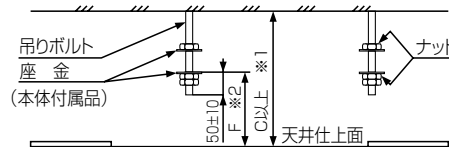
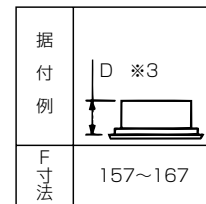
- ユニット本体と天井開口穴の位置が下図寸法となるように設置してください。

注) 天井開口穴寸法は、下図の範囲内で調整可能ですが、天井開口穴に対して、ユニット本体が片寄りとならないように天井開口穴とユニット本体のセンターを合わせ、天井開口穴端面とユニット本体外形のスキマ寸法が対辺同士同程度となるようにしてください。

- 化粧パネルの高さ寸法は最大10mm調節することができ、天井仕上面への取付微調整を行うことができます。



機種	40形	45~80形	112~160形
A	1040	1210	1710
B	824	994	1494
C	350		391
D	347~357		388~398
E	457~467		498~508



- 多機能ケースメント組込時は
※ 1~3寸法に⊕110加えた寸法が必要です。
(スペーサー組込時は⊕220必要です。)

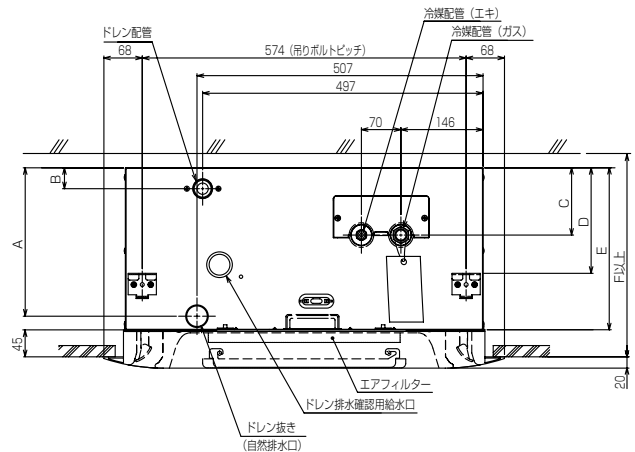
3. 据付け前の準備 ●天井開口穴・吊りボルトピッチ・各配管・各ダクトの位置関係 (単位mm)

- 化粧パネルをしばらくの間取付けられない場合、または室内ユニットを据付けた後に天井材を張られる場合は、据付用型紙（梱包材天面キャップ）を使用して室内ユニット内へほこりを入れないための保護シートとして使用ください。（付属の座付ネジ⑨を使用して固定）

◆冷媒配管・ドレン配管位置

項目	形名	40～63形	71～160形
冷媒配管 (フレア接続)	液管	φ6.35	φ9.52
	ガス管	φ12.7	φ15.88
ドレン配管		VP-25	

形名	A	B	C	D	E	F
40～80形	266	60	122	190	290	350
112～160形	307	101	163	231	331	391



◆吊下げ構造 ※吊下げ箇所は強固な構造にします。また、ダクター等を利用すると吊下げが容易です。

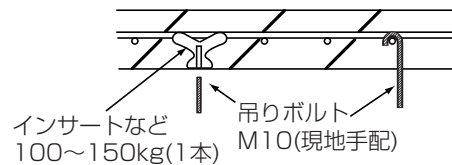
木造・簡易鉄筋の場合

小屋梁(平屋建て)または二階梁(2階建て)を強度部材としてください。
ユニット吊下げには下記に示す丈夫な角材を用いてください。

梁間が90cm以下の場合	6cm以上の角材
梁間が180cm以下の場合	9cm以上の角材

鉄筋の場合

下図の方法を用いるか、またはアングル・角材などを利用して吊りボルトを取付けてください。



※いずれの場合にも吊りボルトは**M10**を使用してください。吊りボルトは現地手配品です。

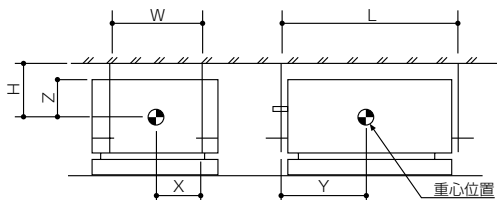
※吊りボルトは耐震など必要に応じ、振れ止め用耐震支持部材にて補強を行ってください。

※吊りボルトおよび振れ止め用耐震支持部材にはM10を使用してください。

●天井の処理

- ・天井の水平度を正しく保ち、天井板の振動を防ぐために必ず天井下地(骨組：野縁と野縁受け)を補強してください。
- ・建物の構造により異なりますので、詳しくは建築・内装業者とご相談ください。

◆製品重心位置および製品質量



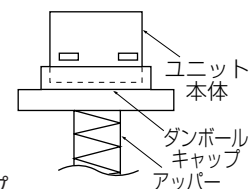
形名	W	L	H	X	Y	Z	本体質量 (kg)	塗装(別質量) (kg)
40形	574	824	172	287	370	160	23	7
45形	574	994	172	287	445	160	26	8
50形	574	994	172	287	445	160	26	8
56形	574	994	172	287	445	160	26	8
63形	574	994	172	287	445	160	27	8
71形	574	994	172	287	445	160	27	8
80形	574	994	172	287	445	160	27	8
112形	574	1494	217	287	690	205	47	11.5
140形	574	1494	217	287	690	205	47	11.5
160形	574	1494	217	287	690	205	47	11.5

4. 室内ユニットの据付け

〔化粧パネルの据付説明書も併せてご覧ください〕

◆ユニット本体の吊下げ

- 室内ユニットは、据付場所まで梱包のままで搬入してください。
- 室内ユニットの吊込みは、アッパー等で本体を持ちあげ、吊りボルトに通してください。
- 室内ユニットの設置は、天井張り工事前に施工してください。
- アッパー等で持上げる際、本体を保護するため梱包のままで反転しダンボールキャップの上にのせたまま、持上げてください。



◆本体の位置確認および吊りボルトの固定

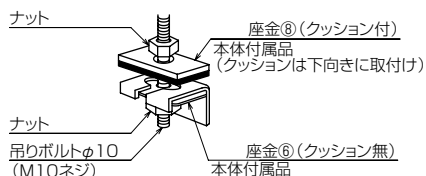
- ユニット本体と天井開口穴との位置関係がでていることを、パネルに付属のゲージを使用して確認してください。位置が異なると風もれによる露たれ等の原因となりますので必ずチェックしてください。
- ゲージの使用方法については、パネルに付属の説明書を参照ください。
ゲージは温湿度の変化により伸縮することがありますので、現品の寸法を確認してから使用してください。
- 吊りボルトのナットを確実に締付け本体と吊りボルトを固定してください。
- ドレン水の排水を確実にを行うため、本体の吊下げ時、水準器等を使用して、必ず水平に吊下げてください。
- 化粧パネルをしばらくの間取付けられない場合、または室内ユニットを据付けた後に天井材を張られる場合は、据付用型紙（梱包材天面キャップ）を使用して室内ユニット内へほこりを入れないための保護シートとして使用してください。（座付ネジ（同梱部品⑨）を使用して固定）



注意

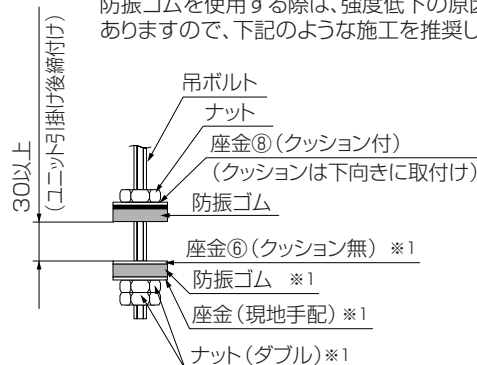
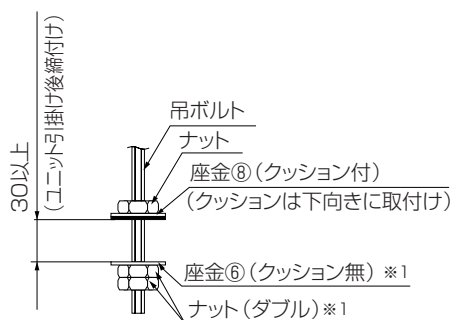
ユニットは必ず水平に据付けること。

- 据付けに不備があると、露たれ、騒音の原因になります。



【防振ゴムを使用する場合】

防振ゴムを使用する際は、強度低下の原因になる可能性がありますので、下記のような施工を推奨します。



※1 アッパーを使用して室内ユニットを取付けの際、後付けとなる場合もあります。

5. 冷媒配管

冷媒R410A/R32機種としての注意点

- 下記注意点以外に3ページの冷媒R410A/R32 使用機器使用上のお願ひも再度確認してください。
- フレア接続部に塗布する冷凍機油は、エーテル油またはハードアルキルベンゼン油（少量）を使用してください。
- 冷媒配管はJIS H 3300「銅及び銅合金継目無管」のC1220のりん脱酸銅、配管継手はJIS B 8607に適合したものを使用してください。また、冷媒配管は、右表に示す肉厚のものをご使用ください。また管及び継手の内外面は美麗であり、使用上有害なイオウ、酸化物、ゴミ、切粉など（コンタミネーション）の付着がないことを確認してください。

φ6.35 肉厚0.8mm	φ9.52 肉厚0.8mm
φ12.7 肉厚0.8mm	φ15.88 肉厚1.0mm

上記以外の薄肉配管は、絶対に使用しないでください。

警告

当社指定の冷媒以外は絶対に封入しないこと。

- 使用時・修理時・廃棄時などに、破裂・爆発・火災のおそれあり。
 - 法令違反のおそれあり。
- 封入冷媒の種類は、室外ユニットの説明書・銘板に記載し指定しています。
指定冷媒以外を封入した場合、故障・誤作動などの不具合・事故に関して当社は一切責任を負いません。

- 既設配管を流用する場合の注意事項等は室外ユニットの据付工事説明書を参照してください。
- 冷媒配管（液管・ガス管）からの水タレ防止のため、充分な防露断熱工事を施工して下さい。
- 設置環境に応じて冷媒配管の断熱材を強化してください。強化しない場合は、断熱材表面に結露することがあります。（断熱材…耐熱温度120℃・厚み15mm以上）
- ※ 最上階の天井裏など高温多湿の条件で使用する場合、さらに断熱の強化が必要となる場合があります。
- 冷媒配管の断熱は耐熱ポリエチレンフォームで室内ユニットと断熱材および断熱材間の継目に隙間のないように行ってください。（配管が露出していると結露や接触による火傷の原因となります。）
- 真空引きおよびバルブ開閉操作は、室外ユニットの据付工事説明書を参照してください。
- 冷媒チャージと許容配管長については、下表を参照してください。

〈スリムZRの場合〉

室外ユニット	許容配管長	許容高低差	バンド数	冷媒追加チャージ量					設置室内の床面積
				21~30m以下	31~40m以下	41~50m以下	51~60m以下	61~75m以下	
PUZ-ZRMP40~ZRMP63形	50m以下	30m以下	15以内	追加充てん不要	0.15kg	0.3kg	-	-	10m ² 以上
PUZ-ZRMP80形					0.4kg	0.8kg	-	-	15m ² 以上
PUZ-ZRMP112~ZRMP160形	75m以下(注1)				0.4kg	0.8kg	1.2kg	1.6kg	30m ² 以上

〈スリムERの場合〉

室外ユニット	許容配管長	許容高低差	バンド数	冷媒追加チャージ量					
				21~30m以下	31~40m以下	41~50m以下	51~60m以下	61~75m以下	
PUZ-ERP40~ERP63形	50m以下	30m以下	15以内	追加充てん不要	0.2kg	0.4kg	-	-	
PUZ-ERP80形					0.6kg	1.2kg	-	-	
PUZ-ERP112~ERP160形	75m以下(注1)				0.6kg	1.2kg	1.8kg	2.4kg	

(注1) 既設配管を洗浄レスで利用する場合には50m以下。

※ 冷媒追加チャージは、延長配管および室内ユニットを真空引きした後、室外ユニットの低圧側から実施してください。（セーフティチャージャー使用）
その他、本説明書冒頭の「冷媒R410A/R32使用機器使用上のお願ひ」も合わせてご覧ください。
※ 上表以外の室外ユニットと接続する場合は、室外ユニット据付工事説明書を参照してください。

作業手順

1. 室内ユニットのフレアナットおよびキャップを取外す
2. 液管・ガス管をフレア加工し、フレアシート面に冷凍機油（現地手配）を塗布
3. 冷媒配管を素早く接続
※ フレアナットは、必ずトルクレンチを用いダブルスパナにて下表の締付力で締める
※ フレアナットを次表の値より大きな締付トルクで締めると、ナット破損による冷媒漏れのおそれがあります
4. ガス管に付属の断熱パイプ(大)②をユニット外面に押し当てて巻く
5. 液管に付属の断熱パイプ(小)①をユニット外面に押し当てて巻く
6. 付属の結束バンド(大)④にて、断熱パイプ(小)①、断熱パイプ(大)②の両端を締付け（端面から20mm）

警告

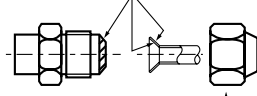
フレアナット飛びに注意！
（内部に圧力がかかっています）

- フレアナットは以下の手順で外してください。
- ① 「シュー」と音がするまでナットを締める。
 - ② ガスが完全に抜けるまで（音がしなくなるまで）放置する。
 - ③ ガスが完全に抜けたことを確認してナットを取外す。

パイプ径 (mm)	A寸法 (mm)		
	R410A用またはR32用フレアツール	従来 (R22・R407C) のフレアツール使用の場合	
	リジット (クラッチ式)		
φ 6.35 (1/4")	0~0.5	1.0~1.5	1.5~2.0
φ 9.52 (3/8")	0~0.5	1.0~1.5	1.5~2.0
φ 12.70 (1/2")	0~0.5	1.0~1.5	1.5~2.5
φ 15.88 (5/8")	0~0.5	1.0~1.5	1.5~2.5

※ 従来のツールを使って冷媒R410A用またはR32用のフレア加工をする場合は、上記を参考に加工してください。出し代調整用の銅管ゲージを使用すれば、A寸法が確保できます。フレア加工後にB寸法の確認をしてください。

フレアシート面全周にエーテル油またはハードアルキルベンゼン油を少量塗布



- ※ ネジ部分には塗布しないでください。（フレアナットの締め過ぎまたはゆるみにより冷媒漏れのおそれがあります。）
- ※ フレアナットは、必ず本体に取付けられているものを使用してください。（市販品を使うと割れることがあります）

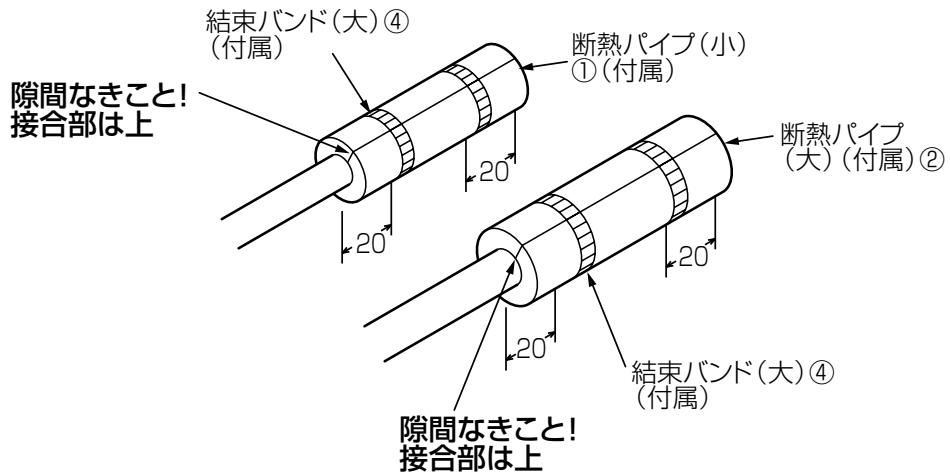
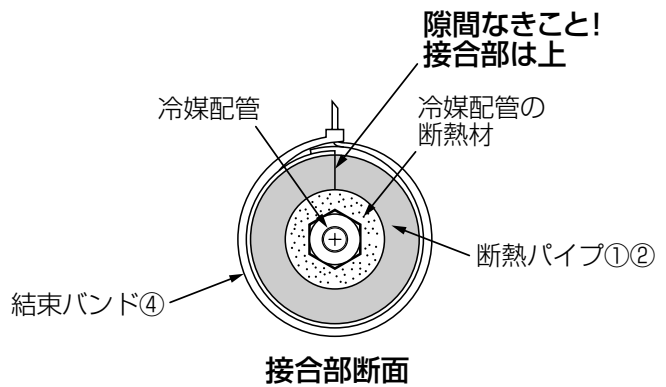
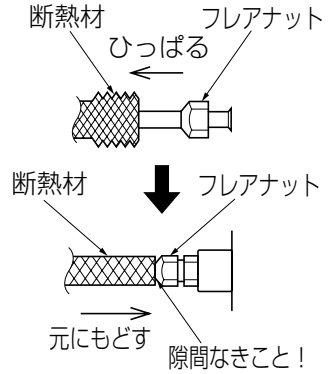
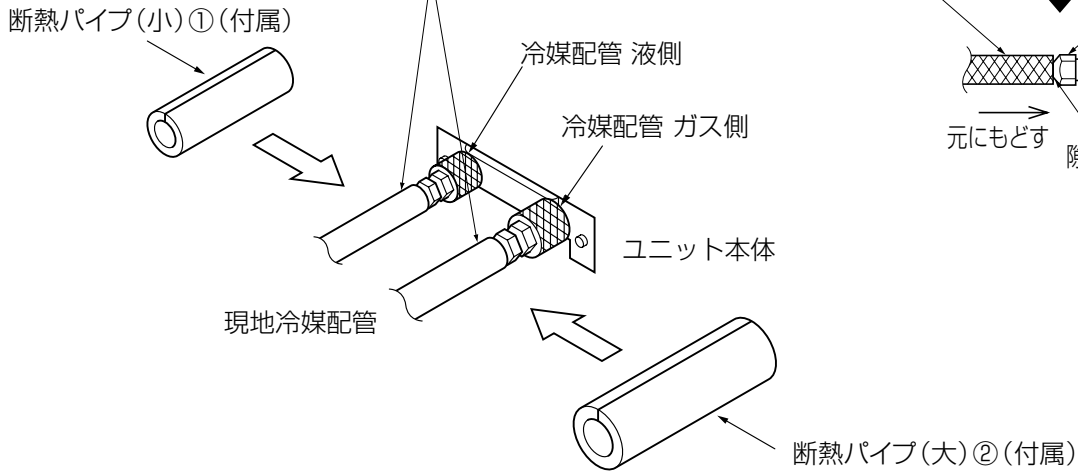
銅管外径 (mm)	フレア寸法 φB寸法 (mm)	締付力 N・m (kgf・cm)
φ6.35	8.7~9.1	14~18 (140~180)
φ9.52	12.8~13.2	34~42 (340~420)
φ12.70	16.2~16.6	49~61 (490~610)
φ15.88	19.3~19.7	68~82 (680~820)

5. 冷媒配管

◆冷媒配管接続口についてのお願い

●冷媒配管接続完了後、接続口(フレア接続部)を下図の如く断熱パイプにて断熱処理をお願いします。

注) 現地冷媒配管にフレアナットを差込みフレア拡管する際に断熱材を引っ張り拡管後、断熱材を元にもどしてください。
銅配管が露出しますと結露の原因となりますから、細心の注意をはらってください。

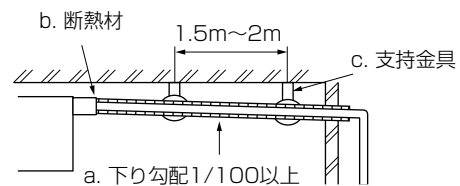


6. ドレン配管工事

- ドレン配管の施工時は以下に示す事柄を必ず守ってください。
- ドレン配管は下り勾配（1 / 100 以上）となるようにしてください。
- ドレン配管はイオウ系ガスが発生する下水溝には、入れないでください。
（熱交換器の腐蝕・異臭の原因になります。）
- 接続部から水漏れのないように確実に施工してください。
- 水タレが起こらないように、断熱工事を確実に行ってください。
 - ・天井内が高温多湿雰囲気（露点温度 26℃以上）で長時間運転されますと、ドレンホースに結露する場合がありますので、そのような条件で使用する可能性がある場合は断熱材を貼付けるなどの処置をしてください。
- 室内を通るドレン配管は、必ず市販の断熱材（発泡ポリエチレン比重 0.03・肉厚 10mm 以上）を巻いてください。
 - ①最上階または高温多湿の条件下で使用する場合は、上記の厚さ以上にする必要があります。
 - ②客先指定の仕様がある場合は、それに従ってください。
- 施工後、ドレンが排水されていることを、ユニットドレン口可視化部及びドレン配管最終出口部で確認してください。

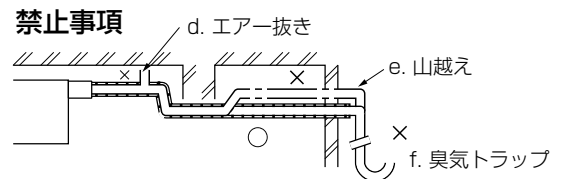
◆ドレン配管施工時留意事項 (a~h)

- a. ドレン配管は下り勾配 1 / 100 以上とる（排水側を下に）
- b. ドレンパイプに市販の断熱材を巻く
- c. ドレン配管の横引きは 20m 以下にする。
（ドレン配管が長い場合、途中で支持金具を設けてドレン配管の波打ちをなくす）



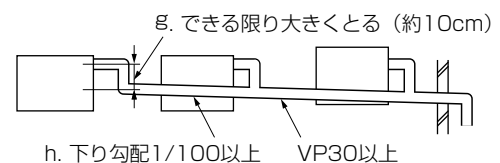
禁止事項

- d. エアー抜きはつけない（ドレンが吹き出る場合があります）
- e. f. 途中で山越えやトラップはつくらない



集合配管をとる場合

- g. ドレン出口部より約 10 cm 低い位置に設置
- h. VP30 程度の配管を使い、下り勾配を 1 / 100 以上とる



6. ドレン配管工事

作業手順 (基本例)

1. 付属のドレンホース⑤を本体ドレン口に取り付け
ドレン口のライン(先端から25mm)まで差込み
(折れ・詰まりが起こらないように45°曲げ以下で使用のこと)
(接着剤にて接着し、付属の結束バンド(小)③で締付け)
2. 現地手配のドレン配管(塩ビパイプ、VP-25)を取付け
(接着剤にて接着し、結束バンド(小)③で締付け)
3. 断熱施工(塩ビパイプ、VP-25及びソケット(エルボ含))
4. 排水性確認(下図確認)
5. 付属の断熱パイプ(短)⑦にて、本体ドレン口部を断熱し、
付属の結束バンド(大)④で締付け

⚠ 注意

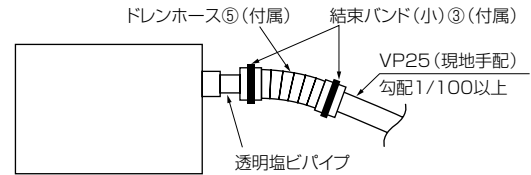
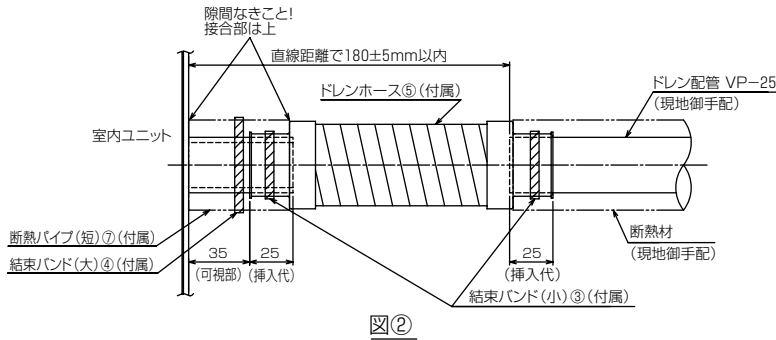
ドレン配管は、確実に排水するように配管し、結露が生じないように保温してください。

- 配管工事に不備があると水漏れし、家財等を濡らす原因になります。

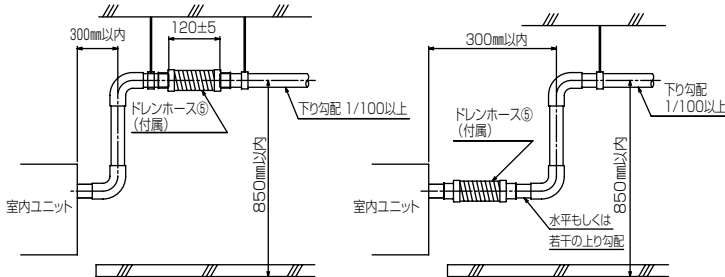
⚠ 注意

ドレンホース接続時に使用する接着剤は、必ず日本水道協会規格品の硬質塩化ビニール管用接着剤を使用してください。

- 上記以外を使用すると、水漏れし、家財を濡らす原因になります。

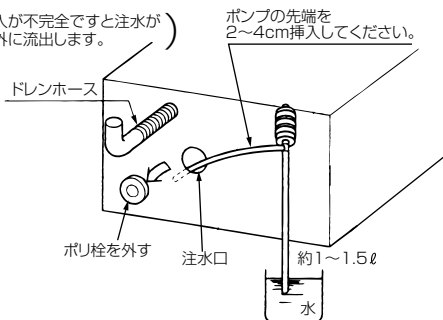


ドレンアップする場合



排水性確認

(挿入が不完全ですと注水が
枠外に流出します。)



1. ポリ栓を外す
2. ドレンパンに約1~1.5ℓを目安に注水
(注1) 上記水量を注水しても排水確認ができない場合は逆勾配に吊り下げられている可能性があります。水準器等を使用して本体が正常(水平)に設置されているか確認してください。
また、必要以上の水を注水するとドレンポンプが水没し故障の原因になります。
(注2) 水中ポンプなどを使用して、注水される場合は、注水量が0.4ℓ/min以下になるようバルブ等で調整してください。注水量が多いと室内ユニットからの水漏れやドレンポンプの故障の原因になります。
3. ユニット試運転(冷房)
4. ドレン口透明可視化部およびドレン配管の最終出口部でドレン排水を確認
(注) ドレン口可視化部を断熱材で覆う前に光を当てるなどしてドレンが排出されていることを確認してください。
5. 試運転解除(元電源も忘れずに)
6. ポリ栓取付け

7. 電気配線工事

■配線リブレース（既設配線の利用）を行う場合は、本ページを確認後、25ページに従って配線の選定を行ってください。また、内外別受電方式による新規配線も可能です。その場合は26ページ以降の内容に従って配線を行ってください。

■室外一室内間配線、室内一室内間の渡り配線を含めた総延長が80m以上となる場合は、電源重畳方式での配線はできません。本ページを確認後、26ページ以降の内容に従って配線工事を行ってください。

※電気工事についてのご注意

⚠ 警告	電気工事は電気工事士の資格がある方が、「電気設備に関する技術基準」、「内線規程」、本説明書に従って施工し、必ず専用回路とし、かつ定格の電圧、ブレーカーを使用する。 ●電源回路容量不足や施工不備があると感電・火災の原因になります。
-------------	--

⚠ 警告	各配線は、張力が掛からないように配線工事をする。 ●断線したり、発熱・火災の原因になります。
-------------	--

■電源には、必ず漏電遮断器を取付けてください。

■必ずD種接地工事を行ってください。

■工場出荷時、内外接続線（AC200V仕様）は電源と信号の重畳方式となっております。極性がありますから必ず端子番号どおりに接続してください。

■ユニットの外部では、リモコン線と電源配線が直接接触しないように施工してください。

■天井裏内の配線(電源・リモコン・内外接続線)はネズミ等により、かじられ切断することもありますので、なるべく鉄管等の保護管内に通してください。

■リモコン用端子盤には、200V電源を絶対に接続しないでください。(故障の原因になります)

■配線の接続はネジの緩みのないように確実に行ってください。

■現地規格・国際規格に適合した配線を使用すること。

■電源配線と室内ユニット接続配線には、規格に適合した配線（例：ポリクロロプレン配線）を使用すること。それより軽規格の線は使用しないこと。（設計番号60245 IEC 57規格準拠）

■端子接続部に配線の外力や張力が伝わらないように固定すること。アース配線は電源配線より長くすること。
・発熱・断線・発煙・発火・火災のおそれあり。

■電源には必ず接点間距離が3mm以上の全相遮断器（ブレーカーまたは漏電遮断器）を取り付けてください。

⚠ 注意	内外接続用端子盤および電源用端子盤に単線とより線を併用しないでください。 また、異なったサイズの単線またはより線を併用しないでください。 ●端子盤のねじゆるみや接触不良が生じ、発煙・発火の原因になります。
-------------	--

7. 電気配線工事

作業手順

制御ボックスのカバーに貼付けています、操作説明書の機種名と定格銘板の機種名が一致しているか確認してください。

手順1.

ドライバーで制御ボックスのカバーを固定しているネジ（2個）を取外してください。（図1）

手順2.

図2のように、内外接続配線およびリモコン配線を行ってください。

手順3.

配線が終わりましたら、ゆるみ誤りのないことを再度確認の上制御ボックスのカバーの取外しとは逆の手順で制御ボックスに取付けてください。

注）制御ボックスのカバーを取付ける際配線をはさみ込まないでください。

断線の原因となります。

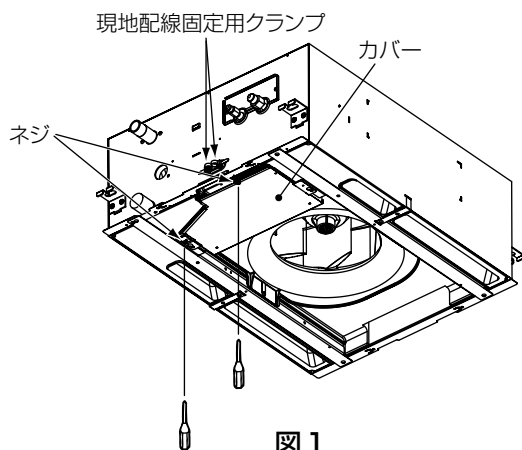


図1

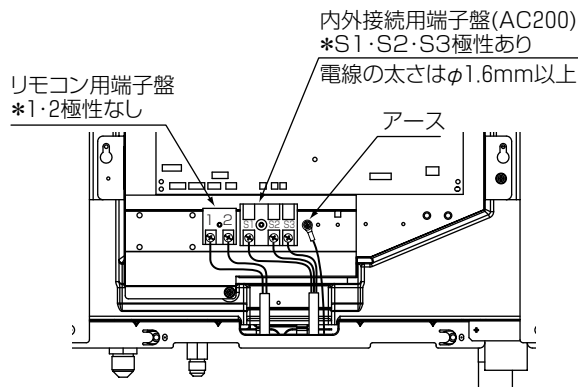
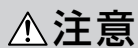


図2



注意

現地側電気配線をクランプで確実に固定してください。



注意

電源配線は、張力がかからないように配線工事をしてください。
断線したり、発熱・火災の原因になります。

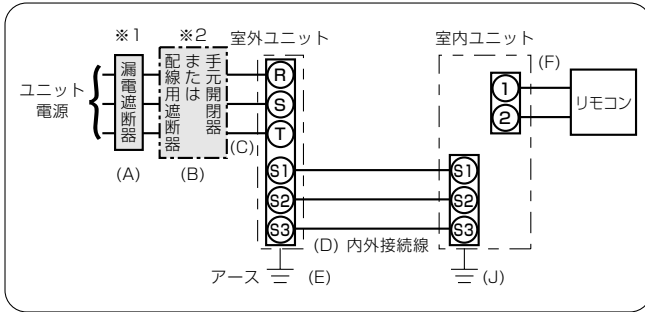
7. 電気配線工事（電源重置方式）

■電源配線は、分岐開閉器、室内、室外の配線パターンとして下記の方法があります。

事前に電力会社にご相談のうえ、その指示に合った配線をしてください。

配線にあたっては、「電気設備に関する技術基準」および「内線規程」に従ってください。

■内外接続線(AC200V仕様)は電源と信号の重畳方式となっております。極性がありますから必ず端子番号どりに接続してください。



※1 電源には必ず漏電遮断器を取付けてください。

漏電遮断器は、インバーター回路用遮断器（三菱電機製NV-Cシリーズまたは、その同等品）を選定してください。

※2 漏電遮断器が地絡保護専用の場合には、漏電遮断器と直列に手元開閉器（開閉器+B種ヒューズ）または配線用遮断器が必要となります。

注意

正しい容量のブレーカー（漏電遮断器・手元開閉器（開閉器+B種ヒューズ）・配線用遮断器）を使用する。

●大きな容量のブレーカーを使用すると故障や火災の原因になります。

ユニットの電源配線

〈インバーター機の場合〉

記号	(A)	(B)		(C)	(D)		(E)
		漏電遮断器 定格電流	手元開閉器 開閉器容量		配線用遮断器 定格電流	ユニット電源線 太さ (mm)	
PUZ-ZRMP40S~ZRMP56S形・PUZ-ERP40S~ERP56S形	20A	30A	20A	20A	3.5mm ² (φ2.0)	φ1.6 (2.0mm ²)	φ1.6
PUZ-ZRMP63S形・PUZ-ERP63S形	30A	30A	30A	30A	5.5mm ² (φ2.6)	φ1.6 (2.0mm ²)	φ1.6
PUZ-ZRMP80S形・PUZ-ERP80S形	30A	30A	30A	30A	5.5mm ² (φ2.6)	φ1.6 (2.0mm ²)	φ2.0
PUZ-ZRMP40~ZRMP63形・PUZ-ERP40~ERP63形	15A	15A	15A	15A	2.0mm ² (φ1.6)	φ1.6 (2.0mm ²)	φ1.6
PUZ-ZRMP80形・PUZ-ERP80形	20A	30A	20A	20A	3.5mm ² (φ2.0)	φ1.6 (2.0mm ²)	φ2.0
PUZ-ZRMP112形	30A	30A	30A	30A	5.5mm ² (φ2.6)	φ1.6 (2.0mm ²)	φ2.0
PUZ-ERP112形	30A	30A	30A	30A	3.5mm ² (φ2.0)	φ1.6 (2.0mm ²)	φ2.0
PUZ-ZRMP140・ZRMP160形・PUZ-ERP140・ERP160形	30A	30A	30A	30A	5.5mm ² (φ2.6)	φ1.6 (2.0mm ²)	φ2.0
PUZ-HRP80・HRP112形	30A	30A	30A	30A	5.5mm ² (φ2.6)	φ1.6 (2.0mm ²)	φ2.0
PUZ-HRP140・HRP160形	40A	60A	40A	40A	5.5mm ² (φ2.6)	φ1.6 (2.0mm ²)	φ2.0

記号	(F)
機種	リモコン線太さ
全機種共通	0.3mm ² のケーブル

室内ユニット配線

記号	(J)
機種	アース線 太さ
全機種共通	φ1.6mm

確認事項

1.漏電遮断器は下記仕様品または、同等品を選定ください。

定格電流	15A	20A	30A	40A	50A	60A
漏電遮断器形名	NV30-Cシリーズ	NV30-Cシリーズ	NV30-Cシリーズ	NV50-Cシリーズ	NV50-Cシリーズ	NV60-Cシリーズ
定格感度電流	30mA	30mA	30mA	30mA	100mA	100mA
動作時間	0.1s以内	0.1s以内	0.1s以内	0.1s以内	0.1s以内	0.1s以内

NVは三菱電機製品の形名です

2.電線 (C) の太さは、20mまでの電圧降下を見込んで選定してありますので、20mを越える場合は、電圧降下を考慮して「内線規程」などに従い、お選びください。

3.内外接続線 (D) は最大80mまで延長できます。内外接続線 (D) は、VVF平形ケーブル (3心) を使用し、心線の並び順に室内外ユニット端子盤S1,S2,S3へ接続してください。(S2端子への接続の心線はVVF平形ケーブルの真中の心線となるように接続してください。)

※VCTF等キャブタイヤケーブルの既設配線を流用する場合は、総延長30m以内限り使用可能です。

新規配線を行う場合は、総延長に関わらずVVF平形ケーブルを使用してください。

※室内外の渡り配線が80m以上になる場合は、必ず内外別受電方式または室外ユニットより、室内ユニットに電源を供給する方式にしてください。(26ページ以降参照)

4.漏電遮断器は取付位置等により、始動電流の影響で誤動作することがありますので、選定および設置に関しては、ご注意ください。

8. リモコンの取付け(別売部品)

- 油の飛沫や、蒸気が直接触れる場所には取付けないでください。
- リモコンの取付けは、リモコン付属の説明書に従ってください。
- リモコンコードの総延長は500mです。ただし、リモコンを2台接続でご使用の場合は200m以下にしてください。
 - 0.3mm²の電線を使用してください。(現地手配)
 - 誤動作する場合がありますので、多芯ケーブルおよびシールドケーブルの使用は避けてください。
 - リモコンコードはアース(建物の鉄骨部分または金属等)または、電源配線・室内外接続線からできるだけ離して施工してください。
 - リモコンコードは確実にリモコンと室内ユニットの端子盤に接続してください。(極性はありません)
- リモコンの初期設定(主従設定、時刻設定など)についてはリモコンの据付工事説明書(設定幅)を参照してください。
- MAスムーズリモコンを使用する場合は、室内ユニット制御基板のSW5-8をOFFに切り替えてください。

9. 据付工事後の確認

- 据付工事完了後、下記確認項目にしたがってもう1度点検を行い、チェック欄に○印等で記入してください。不具合がありましたら必ず直してください。

分類	内容	チェック欄	不備の場合に懸念される不具合	参照項目
室内外ユニット据付	据付け場所の強度は製品の重量に耐えられますか		ユニット落下・転倒、振動・騒音の発生	2項、3項
	ボルト等で確実に固定されていますか			3項、4項
	ネジ・ボルト等の緩みはありませんか			3項、4項
	水平に設置されていますか		振動・騒音の発生、水漏れ	3項、4項
	室内外ユニットの吸入口・吹出口が障害物で塞がれていませんか		性能低下	2項、3項
冷媒配管	誤配管はありませんか		運転不能	5項
	冷媒の漏れはありませんか		性能低下	
	冷媒配管の断熱は確実に行われていますか		水漏れ	
ドレン排水	ドレンは排出されていますか		水漏れ	6項
	接続箇所水漏れはありませんか			
	ドレン配管の断熱は確実に行われていますか			
電気工事	配線ケーブルの太さは規定通りですか		火災、運転不能	7項
	誤配線はありませんか		火災、運転不能	7項
	電源電圧は製品銘版の表示と同じですか		火災、運転不能	-
	アース接続されていますか		感電	7項
	電気品カバー(パネル)は確実に取り付けられていますか		火災、感電	7項
その他	「安全のために必ず守ること」を確認しましたか		-	-

- 据付工事完了後、試運転を行い異常がないことを確認すると共に、取扱説明書にそって、お客様に「安全のために必ず守ること」や使用方法、お手入れの仕方などを説明してください。また、この据付工事説明書は取扱説明書と共に、お客様で保管いただくように依頼してください。また、お使いになる方が代わる場合は、新しくお使いになる方にお渡しいただくよう依頼してください。

10. サービスメニュー (MAスマートリモコンの場合)

サービスメニュー画面にします。
メイン画面から、「メニュー」-「サービス」より各種サービスメニューでの設定、操作を行います。

サービスメニューを選択するとパスワード入力画面が表示されます。
現在設定されているサービス用のパスワード(数字4桁)を入力します。
[F1] [F2] ボタンで桁を選択し、[F3] [F4] ボタンにて0~9の数字を設定します。
4桁のパスワードを入力後、「決定」ボタンを押します。

お願い サービス用パスワードの初期値は「9999」です。管理者以外の方が設定変更しないよう必要に応じパスワードを変更してください。
パスワードは必要な方が分かるよう適切に管理してください。

お知らせ サービス用パスワードを忘れてしまった場合、サービス用パスワード登録画面にて [F1] [F2] ボタンを同時に3秒連続押しするとパスワードを「9999」に初期化できます。

サービスメニュー

サービス用パスワード入力

9999

入力確定:決定ボタ

◀カーソル▶ | - | +

パスワードが一致すると、サービスメニューが表示されます。

サービスメニュー 1/2

▶試運転
サービス情報登録
機能選択
点検
自己診断

メニューへ:戻るボタ

▼カーソル▲



サービスメニュー 2/2

ローテーション設定
▶サービス用パスワード登録
リモコン機能設定
リモコン診断
リモコン設定初期化

メニューへ:戻るボタ

▼カーソル▲

11. リモコンによる機能選択

●設定の手順、操作方法はリモコンに付属の説明書に従ってください。

■据付状態に応じて、リモコンにより下記の機能選択を必ず行ってください。

(リモコンからのみ設定可能です)

●機能選択項目

(1)共通を選択して設定する項目

モード	設定内容	モード番号	設定番号	初期設定	チェック欄	備考
停電自動復帰	無し	01	1	○		電源回復後、約4分間待機が必要です。
	有り		2			
室温検知位置	同時運転室内ユニット平均	02	1	○		
	リモコン接続室内ユニット固定		2			
	リモコン内蔵センサー		3			
ロスタイ接続	接続無し	03	1	○		
	接続有り(室内ユニット外気取入れ無し)		2			
	接続有り(室内ユニット外気取入れ有り)		3			
スマートデフロスト(同時霜取り回避)	有効	20	1	○		※
	無効		2			

※PAR-34MA以降のリモコン使用時のみ本機能が使用できます。

(2)01~04号機または全てを選択して設定する項目

- 単独システムの室内ユニットに設定する場合は、01号機を選択して設定します。
- 同時ツイン、トリプル・フォーの各室内ユニットごとに設定する場合は、01~04号機をそれぞれ選択して設定します。
- 同時ツイン、トリプル・フォーの各室内ユニットすべて同一に設定する場合は、全てを選択して設定します。

モード	設定内容	モード番号	設定番号	初期設定	チェック欄	備考
フィルターサイン	100時間	07	1			
	2500時間		2	○		
	フィルターサイン表示無し		3			
上下ベーン設定	標準	11	2	○		
加湿器組込み	無し	13	1	○		
	有り		2			

【お願い】工事完了後、機能選択により室内ユニットの機能を変更した場合は、必ず全ての設定内容を上表のチェック欄に○印等で記入してください。

●上記以外のモード番号の設定は変えないでください。

(3)風量設定、オプション組込み設定

■40~80形の場合

		別売部品組合せ															
別売部品	吹き分けプレート(7:3)	○	○	○													
	高性能フィルター	○			○	○	○	○	○	○							
	パワー脱臭フィルター										○	○	○				
	加湿器		○		○	○					○			○			
	1台取付け																
	2台取付け						○	○			○			○		○	
	ロングライフフィルター		○	○		○		○		○	○	○	○	○	○	○	
設定番号	標準	モード番号08	3	3	2	1	2	2	2	1	1	2	2	1	1	1	2*1
		モード番号10	2	2	2	2	2	2	2	2	2	2	2	2	2	2	1
		チェック欄															
	高天井	モード番号08	—	—	3	2	3	3	3	2	2	3	3	2	2	2	3
		モード番号10	—	—	2	2	2	2	2	2	2	2	2	2	2	2	1
		チェック欄															

【設定例】吹き分けプレート(7:3)+高性能フィルターを組合せた場合(ロングライフフィルターなし)

…モード番号08を「3」、モード番号10を「2」に設定

●初期設定は、モード番号08が「2」、モード番号10が「1」です。

●スぺーサーまたは多機能ケースメントを取付けた場合も、表記の設定番号になります。

※1 低天井(静音)の場合、「1」に設定してください。

■112~160形の場合

モード	設定内容	モード番号	設定番号	初期設定	チェック欄	備考
風量	低天井(静音)	08	1			
	標準		2	○		
	高天井		3			
オプション組込み(高性能フィルター等)	無し	10	1	○		高性能フィルター、パワー脱臭フィルター 吹き分けプレート(7:3)、加湿器
	有り		2			

12. 試運転 (試運転以外での長時間の運転はおやめください。 建築中の現場などで長時間運転しますと、ほこりやにおいが付着する場合があります。)

■試運転の前に

- 室内・室外ユニット据付け・配管・配線作業終了後、冷媒漏れ・各配線の緩みおよび極性間違いがないか今一度確認してください。
- 室外ユニットの電源端子盤 (R, S, T) と大地間を500Vメガーで計って、1.0MΩ以上あることを確認してください。
(※) 室内外接続用端子盤 (S1, S2, S3) とリモコン用端子盤 (1, 2) には絶対にかけないでください。故障の原因になります。
- 電源を入れる前に室外ユニット基板の試運転スイッチ (SW4) がOFFであることを確認してください。
- 圧縮機保護のため運転を開始する12時間以上前に電源を入れてください。
- 機種により風量設定・停電自動復帰などの機能を切替える必要がある場合は、リモコンによる機能選択を参照して設定変更してください。

■試運転方法 試運転前に必ず取扱説明書を一読ください。(特に安全のために必ず守ることの項目)

【手順1】電源を入れる。

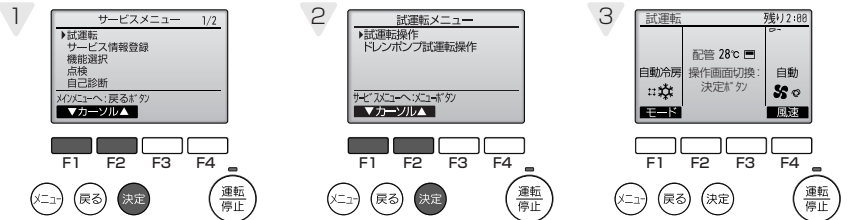
- リモコン システム立上げモードになり、リモコンの電源ランプ(ミドリ)と"Please Wait"が点滅表示されます。点滅表示中はリモコンからの操作ができません。"Please Wait"が消灯してから操作してください。電源投入後、"Please Wait"は約2分間表示されます。
- 室内基板 LED1が点灯、LED2が点灯(アドレス0の場合)、または消灯(アドレス0以外の場合)、LED3が点滅します。
- 室外基板 LED1(ミドリ)とLED2(アカ)が点灯表示します。(システム立上げモード終了後にLED2は消灯します。)デジタル表示の場合は「」と「」が1秒ごとに交互に表示されます。

【手順2】以降の操作により正常に動作しない場合は下記原因が考えられますので原因を取除いてください。
(下表の症状は試運転モードでの判定です。なお、表中の"立上げ"とは上記LEDの表示を意味しています。)

リモコン表示	症状	原因
リモコンが"Please Wait"表示して操作ができない	"立上げ"表示後、ミドリのみ点灯<00>	●電源投入後約2分間は、システム立上げ中で"Please Wait"を表示します(正常動作)
電源投入後約3分間"Please Wait"表示し、その後エラーコードを表示する	"立上げ"表示後、ミドリ1回/アカ1回の交互点滅<F1> "立上げ"表示後、ミドリ1回/アカ2回の交互点滅<F3, F5, F9>	●室外ユニット端子盤(R, S, TとS1, S2, S3)の誤接続 ●室外ユニット保護装置コネクタのオープン
リモコンの運転/停止ボタンをONしても表示がでない(運転ランプが点灯しない)	"立上げ"表示後、ミドリ2回/アカ1回の交互点滅<EA, Eb> "立上げ"表示後、ミドリのみ点灯<00>	●室内外接続線配線間違い(S1, S2, S3の極性間違い) ●リモコン線ショート ●アドレス0の室外ユニットがない(アドレスが0以外になっている) ●リモコン線断線
リモコン運転操作しても運転表示するが、その後すぐ消える	"立上げ"表示後、ミドリのみ点灯<00>	●機能選択解除後、約30秒間は運転できません(正常動作)

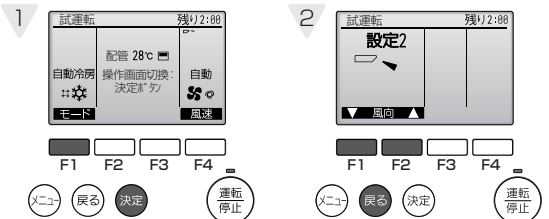
【手順2】リモコンを『試運転』に切替えます。

- 1 サービスメニュー画面で「試運転」を選択し[決定]ボタンを押します。
- 2 試運転メニューが表示されますので、「試運転操作」を選択し[決定]ボタンを押します。
- 3 試運転が開始され、試運転操作画面が表示されます。



【手順3】試運転操作を行い吹出し温度、オートベンの確認をします。

- 1 [F1]ボタンを押して運転切替を行います。
冷房運転…冷風の吹出しを確認します。
暖房運転…温風の吹出しを確認します。
- 2 [決定]ボタンを押して風向操作画面にし、[F1]、[F2]ボタンでオートベンの確認をします。
[戻る]ボタンで試運転操作画面に戻ります。



【手順4】室外ユニットのファン運転を確認します。

室外ユニットは、ファンの回転数をコントロールし能力制御をしています。そのため外気の状態によってファンは低速で回り、能力不足にならない限りその回転数を保持します。従って、そのときの外風によりファンが停止、または逆回転となることがありますが、異常ではありません。

【手順5】試運転の終了

- 1 [運転/停止]ボタンを押して試運転を終了させます。(試運転メニューに戻ります。)

※リモコンに異常が表示された場合は、下表をご覧ください。

液晶表示	不具合内容	液晶表示	不具合内容	液晶表示	不具合内容
P1	吸込センサー異常	P9	配管(二相管)センサー異常	U*, F*	室外ユニットの不具合 (*は英数字FB除く)
P2	配管(液管)センサー異常	PA	ドレンオーバーフロー保護作動	E0~E5	リモコン-室内ユニット間の通信異常
P4	ドレンフロートスイッチコネクタ外れ(CN4F)	PL	冷媒回路異常	E6~EF	室内ユニット-室外ユニット間の通信異常
P5	ドレンオーバーフロー保護作動	PB(Pb)	室内ファンモータ異常	EE	内外組合せ異常
P6	凍結/過昇保護作動	FB(Fb)	室内制御基板異常		
P8	配管温度異常				

室内基板上のLED表示(LED1, 2, 3)の内容は下表をご覧ください。

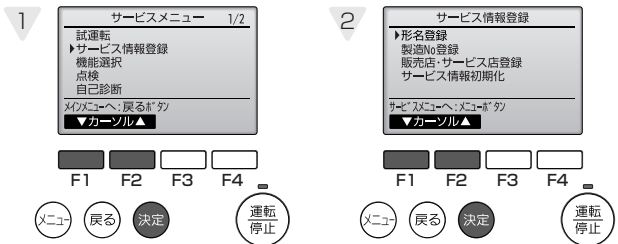
LED1 (マイコン電源)	制御用電源の有無を表示しています。常時点灯していることを確認してください。
LED2 (リモコン給電)	ワイヤードリモコンへの給電有無を表示しています。室外ユニットアドレス"0"に接続された室内ユニットのみ点灯します。
LED3 (室内外通信)	室内ユニット-室外ユニット間の通信を表示しています。常時点滅していることを確認してください。

13. サービス情報の登録

リモコンへの形名、製造番号登録、ならびに販売店名やサービス店名、それぞれの連絡先を登録することで、異常発生時、異常画面に表示することができます。

【手順1】リモコンを『サービス情報登録』に切替えます。

- 1 サービスメニュー画面で「サービス情報登録」を選択し[決定]ボタンを押します。
- 2 サービス情報登録画面から「形名登録」を選択し[決定]ボタンを押します。



【手順2】登録する冷媒アドレス、室外ユニット、室内ユニットを選択します。

- 1 [F1]、[F2] ボタンで登録する冷媒アドレスを選択し、[決定]ボタンを押します。
・冷媒アドレス：0~15 ※接続されている冷媒アドレスのみ選択できます。
- 2 [F1]、[F2] ボタンで登録するユニット (OC, IC1~IC4) を選択し、[決定]ボタンを押します。
・OC: 室外ユニット
・IC1: 室内ユニット1号機 ・IC2: 室内ユニット2号機
・IC3: 室内ユニット3号機 ・IC4: 室内ユニット4号機
※IC2~IC4は接続されている空調機タイプに (シングル、ツイン、トリプル、フォース) より表示されません。



【手順3】形名を登録します。

- 1 形名を登録します。形名は最大18文字まで入力できます。
● [F1]、[F2] ボタンで入力カーソルを左方向、右方向に移動させます。
● [F3]、[F4] ボタンで入力カーソル部の文字を選択します。
● 入力が終わりましたら [決定] ボタンを押します。(【手順2】-2に移動します。)



【手順2】-2~【手順3】の操作を繰り返し、選択した冷媒アドレスの室外ユニット、室内ユニット形名を登録します。冷媒アドレスを変更する場合は【手順2】-2の画面で[戻る]ボタンを押すことで、【手順2】-1の画面に移動しますので、冷媒アドレスの変更を行い、同様の手順で形名登録を行ってください。

上手な使い方…登録した形名情報を冷媒アドレス単位でコピー、貼付けることができます。

- 【手順2】-1にて [F3] ボタンを押すことで、選択している冷媒アドレスの形名情報をコピーします。
- 【手順2】-1にて [F4] ボタンを押すことで、コピーした形名情報を選択している冷媒アドレスに上書きします。

【手順4】製造番号を登録します。

- 1 【手順1】-2で「製造 No 登録」を選択し[決定]ボタンを押します。
- 2 【手順2】~【手順3】の要領で製造番号を登録します。
製造番号は最大で8文字まで入力できます。



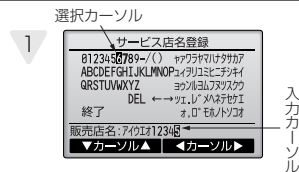
【手順5】販売店・サービス店を選択します。

- 1 サービス情報登録画面から「販売店・サービス店登録」を選択し[決定]ボタンを押します。
- 2 [F1]、[F2] ボタンで登録する項目 (「販売店」「販売店 TEL NO」「サービス店」「サービス店 TEL NO」) を選択し、[決定]ボタンを押します。



【手順6】販売店名・サービス店名を登録します。

- 1 販売店名、サービス店名を登録します。形名は最大で10文字まで入力できます。
● [F1] ~ [F4] ボタンで選択カーソルを移動させ入力文字を選択します。
● [決定] ボタンで選択カーソルが示す文字を入力カーソル部に入力します。
● 入力カーソルを移動させたい時は、選択カーソルで「←」「→」を選択し、[決定]ボタンを押すことで移動します。
● 入力文字を消したいときは、選択カーソルで「DEL」を選択し[決定]ボタンを押すことで入力カーソル部の文字を消去します。
● 入力が終わりましたら選択カーソルで「終了」を選択し[決定]ボタンを押すことで、入力内容を記憶し【手順5】-2に戻ります。

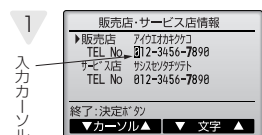


【手順7】販売店 TEL NO・サービス店 TEL NO を選択、登録します。

- 1 【手順5】-2で「販売店 TEL NO」、もしくは「サービス店 TEL NO」を選択し、[決定]ボタンを押します。

【手順8】販売店 TEL NO・サービス店 TEL NO を選択、登録します。

- 1 販売店 TEL NO、サービス店 TEL NO を登録します。
TEL NO は最大13文字まで入力できます。
● [F1]、[F2] ボタンで入力カーソルを左方向、右方向に移動させます。
● [F3]、[F4] ボタンで入力カーソル部の文字を選択します。
● 入力が終わりましたら [決定] ボタンを押します。(【手順7】移動します。)



14. スマートメンテナンス機能

スマートメンテナンス機能により運転周波数を固定し、運転を安定させることで、室内/室外ユニットの熱交換器温度や圧縮機消費電流などのメンテナンスデータを収集することができます。

※安定運転には10～20分必要です。

※試運転中はできません。

※室外ユニットとの組み合わせにより一部機種は対応しておりません。

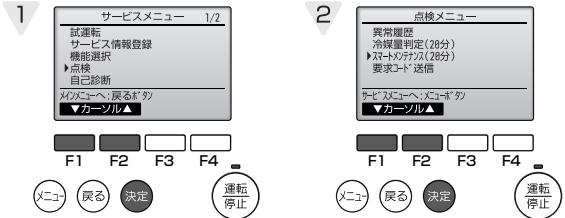
本機能の有無は、カタログでご確認をしてください。

操作の手順

【手順1】リモコンを『点検』に切換えます。

1 サービスメニュー画面で「点検」を選択し、**決定**ボタンを押します。

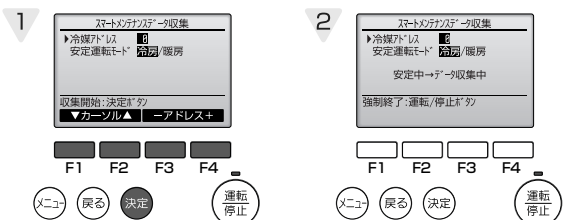
2 「スムーズメンテナンス」を選択し、**決定**ボタンを押します。



【手順2】安定運転を開始させます。

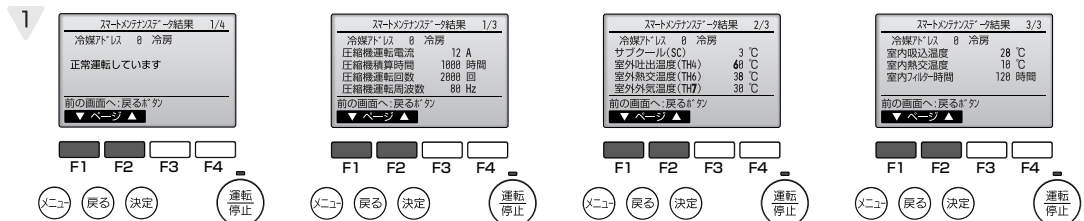
1 メンテナンスデータ収集画面でデータ収集を行いたい空調機の「冷媒アドレス」、「安定運転モード」を選択し**決定**ボタンを押します。
 ・冷媒アドレス：0～15
 ・安定運転モード：冷房/暖房

2 安定運転を開始します。安定運転には10～20分必要です。



【手順3】運転データが表示されます。

1 安定運転が終了すると運転データが結果を表示します。



【手順4】スマートメンテナンス機能の終了

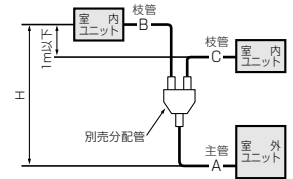
1 **メニュー**ボタンや**戻る**ボタンによりメインメニュー画面に戻ります。

15. 同時ツインシステム 冷媒配管制限

■**室外ユニットにより、冷媒配管長さ・ベンド数・室内ユニットの高低差の制限が異なりますのでご注意ください。**

〈スリムZR・スリムERの場合〉

室外ユニット	許容配管長合計 A+B+C	A+Bまたは A+C	チャージレス配管長 A+B+C	B-C	ベンド数	室内外ユニット の高低差H
PUZ-ZRMP80形・PUZ-ERP80形	50m以下	50m以下	30m以下	8m以下	15以内	30m以下
PUZ-ZRMP112~ZRMP160形 PUZ-ERP112~ERP160形 PUZ-HRP80~HRP160形	75m以下 (注1)	75m以下 (注1)				
PUZ-ERP224形 PUZ-ERP280形	100m以下 (注2)	100m以下 (注2)				
PUZ-ZRP224形 PUZ-ZRP280形	120m以下 (注2)					



(注1) 既設配管を洗浄レスで利用する場合には50m以下。
(注2) 既設配管を洗浄レスで利用する場合には70m以下。

1. 配管長さに応じて下記冷媒量を追加チャージしてください。

〈スリムZR・スリムERの場合〉

室外ユニット	A+B+C 冷媒追加チャージ量 (kg)							
	30m以下	31~40m以下	41~50m以下	51~60m以下	61~70m以下	71~75m以下	76~100m	101~120m
PUZ-ZRP80形・PUZ-ERP80形 PUZ-ZRP112~ZRMP160形 PUZ-ERP112~ERP160形 PUZ-HRP80~HRP160形	追加充てん不要	0.6kg	1.2kg	1.8kg	2.4kg			
PUZ-ZRP224形・PUZ-ERP224形 PUZ-ZRP280形・PUZ-ERP280形		0.9kg 1.1kg	1.8kg 2.2kg	2.7kg 3.3kg	3.6kg 4.4kg	追加充てん量を下記にて算出		

※冷媒追加チャージは、室外ユニット内部の低圧側配管に接続されたチェックバルブを使用してください。

室外ユニットがスリムZR224形・280形、スリムER224形・280形で総配管長が70mを超える場合は、以下の要領で追加充てん量を算出してください。ただし算出した追加充てん量が「70m時追加チャージ量」より少なくなる場合は「70m時追加チャージ量」を追加充てんしてください。

$$\begin{aligned}
 \text{追加充てん量 (kg)} &= \begin{matrix} \text{主管：液管サイズ} \\ \phi 12.7 \text{の総長} \times 0.11 \\ \text{(m)} \times 0.11 \text{ (kg/m)} \end{matrix} + \begin{matrix} \text{主管：液管サイズ} \\ \phi 9.52 \text{の総長} \times 0.09 \text{ (ガス管：} \phi 25.4) \\ \text{(m)} \times 0.09 \text{ (kg/m)} \end{matrix} + \begin{matrix} \text{枝管：液管サイズ} \\ \phi 9.52 \text{の総長} \times 0.06 \text{ (ガス管：} \phi 15.88) \\ \text{(m)} \times 0.06 \text{ (kg/m)} \end{matrix} + \begin{matrix} \text{枝管：液管サイズ} \\ \phi 6.35 \text{の総長} \times 0.02 \\ \text{(m)} \times 0.02 \text{ (kg/m)} \end{matrix} - 3.6 \text{ (kg)}
 \end{aligned}$$

〈例〉 室外ユニット：224形主管（液管）A：φ9.52…30m
室内ユニット1：112形枝管（液管）B：φ9.52…30m
室内ユニット2：112形枝管（液管）C：φ9.52…25m

主管（液管）φ9.52はA=30m
枝管（液管）φ9.52はB+C=55m

従って追加充てん量=30×0.09+55×0.06-3.6=2.4 (kg) ただし「70m時追加チャージ量」より少ないため、追加充てん量=3.6 (kg)

70m時追加チャージ量	PUZ-ZRP224形・PUZ-ERP224形	3.6 (kg)
	PUZ-ZRP280形・PUZ-ERP280形	4.4 (kg)

2. ベンド数は、〈A+B〉，〈A+C〉の間で8カ所以内、総数で15カ所以内としてください。

3. 室内外ユニットの高低差は、室内ユニットが室外ユニットに対し上でも下でも同じです。

1. 室外ユニットのストップバルブは全閉（工場出荷仕様）のままとし、冷媒配管全てを接続後、室外ユニットのストップバルブのサービスポート口から真空引きを行ってください。
2. 上記作業完了後、室外ユニットのストップバルブの弁棒を全開にすることにより、冷媒回路がつながります。ストップバルブの取扱いは、室外ユニット側に表示してあります。

（お願い）

- フレアシート面には、必ず冷凍機油を塗布してください。
ネジ部には塗布しないでください。（フレアナットが緩み易くなります）
- 配管接続は、必ずダブルスパナにて行ってください。
- 室内側の配管接続部は付属の断熱材により確実に断熱してください。
- 配管接続後に、必ずガス漏れをチェックしてください。
- 配管のロウ付けは、必ず無酸化ロウ付けにて行ってください。

●配管サイズ

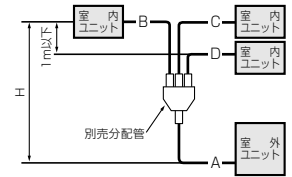
	能力形名	液管	ガス管
室内	40~63形	φ6.35	φ12.70
	71~160形	φ9.52	φ15.88
室外	80~160形	φ9.52	φ15.88
	224形	φ9.52	φ25.40
	280形	φ12.70	φ25.40

16. 同時トリプルシステム 冷媒配管制限

■室外ユニットにより、冷媒配管長さ・ベンド数・室内ユニットの高低差の制限が異なりますのでご注意ください。

〈スリムZR・スリムERの場合〉

室外ユニット	許容配管長合計 A+B+C+D	A+Bまたは A+Cまたは A+D	チャージレス配管長 A+B+C+D	B-C または B-D または C-D	ベンド数	室内外ユニットの 高低差H
PUZ-ZRMP160形・PUZ-ERP160形	75m以下(注1)	75m以下(注1)	30m以下	8m以下	15以内	30m以下
PUZ-ERP224形	100m以下	100m以下 (注2)				
PUZ-ERP280形	(注2)					
PUZ-ZRP224形	120m以下					
PUZ-ZRP280形	(注2)					



(注1) 既設配管を洗浄レスで利用する場合には50m以下。
(注2) 既設配管を洗浄レスで利用する場合には70m以下。

1. 配管長さに応じて下記冷媒量を追加チャージしてください。

〈スリムZR・スリムERの場合〉

室外ユニット	A+B+C+D 冷媒追加チャージ量 (kg)						
	30m以下	31~40m以下	41~50m以下	51~60m以下	61~70m以下	71~75m以下	76~100m以下
PUZ-ZRMP160形・PUZ-ERP160形	追加充てん不要	0.6kg	1.2kg	1.8kg	2.4kg	3.0kg	3.6kg
PUZ-ZRP224形・PUZ-ERP224形		0.9kg	1.8kg	2.7kg	3.6kg	4.4kg	追加充てん量を下式にて算出
PUZ-ZRP280形・PUZ-ERP280形		1.1kg	2.2kg	3.3kg	4.4kg		

室外ユニットがスリムZR224形・280形、スリムER224形・280形で総配管長が70mを超える場合は、以下の要領で追加充てん量を算出してください。ただし算出した追加充てん量が「70m時追加チャージ量」より少なくなる場合は「70m時追加チャージ量」を追加充てんしてください。

$$\begin{aligned}
 \text{追加充てん量 (kg)} &= \frac{\text{主管：液管サイズ } \phi 12.7 \text{ の総長} \times 0.11}{(\text{m}) \times 0.11 \text{ (kg/m)}} + \frac{\text{主管：液管サイズ } \phi 9.52 \text{ の総長} \times 0.09 \text{ (ガス管：} \phi 25.4)}{(\text{m}) \times 0.09 \text{ (kg/m)}} \\
 &+ \frac{\text{枝管：液管サイズ } \phi 9.52 \text{ の総長} \times 0.06 \text{ (ガス管：} \phi 15.88)}{(\text{m}) \times 0.06 \text{ (kg/m)}} + \frac{\text{枝管：液管サイズ } \phi 6.35 \text{ の総長} \times 0.02}{(\text{m}) \times 0.02 \text{ (kg/m)}} - 3.6 \text{ (kg)}
 \end{aligned}$$

〈例〉 室外ユニット：224形主管（液管）A：φ9.52…30m
室内ユニット1：80形枝管（液管）B：φ9.52…30m
室内ユニット2：80形枝管（液管）C：φ9.52…30m
室内ユニット3：80形枝管（液管）C：φ9.52…25m

主管（液管）φ9.52はA=30m
枝管（液管）φ9.52はB+C+D=85m
従って追加充てん量=30×0.09+85×0.06-3.6=4.2(kg)（端数切上げ）

70m時追加チャージ量	PUZ-ZRP224形・PUZ-ERP224形	PUZ-ZRP280形・PUZ-ERP280形
	3.6 (kg)	4.4 (kg)

2. ベンド数は、〈A+B〉、〈A+C〉、〈A+D〉の間で8カ所以内、総数で15カ所以内としてください。

3. 室内外ユニットの高低差は、室内ユニットが室外ユニットに対し上でも下でも同じです。

1. 室外ユニットのストップバルブは全閉（工場出荷仕様）のままとし、冷媒配管全てを接続後、室外ユニットのストップバルブのサービスポート口から真空引きを行ってください。
2. 上記作業完了後、室外ユニットのストップバルブの弁棒を全開にすることにより、冷媒回路がつながります。ストップバルブの取扱いは、室外ユニット側に表示してあります。

● 配管サイズ

	能力形名	液管	ガス管
室内	40~63形	φ6.35	φ12.70
	71~160形	φ9.52	φ15.88
室外	80~160形	φ9.52	φ15.88
	224形	φ9.52	φ25.40
	280形	φ12.70	φ25.40

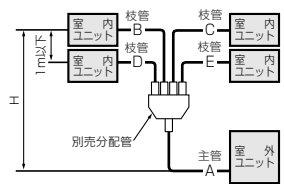
（お願い）

- フレアシート面には、必ず冷凍機油を塗布してください。ネジ部には塗布しないでください。（フレアナットが緩み易くなります）
- 配管接続は、必ずダブルスパナにて行ってください。
- 室内側の配管接続部は付属の断熱材により確実に断熱してください。
- 配管接続後に、必ずガス漏れをチェックしてください。
- 配管のロウ付けは、必ず無酸化ロウ付けにて行ってください。

17. 同時フォーシステム 冷媒配管制限

■室外ユニットにより、冷媒配管長さ・ベンド数・室内ユニットの高低差の制限が異なりますのでご注意ください。

室外ユニット	許容配管長合計 A+B+C+D+E	A+Bまたは A+Cまたは A+Dまたは A+E	チャージレス配管長 A+B+C+D+E	B-C または B-D または B-E または C-D または C-E または D-E	ベンド数	室内外ユニット の高低差H
PUZ-ERP224形	100m以下 (注1)	100m以下 (注1)	30m以下	8m以下	15以内	30m以下
PUZ-ERP280形						
PUZ-ZRP224形	120m以下 (注1)					
PUZ-ZRP280形						



(注1) 既設配管を洗浄レスで利用する場合には70m以下。

1. 配管長さに応じて下記冷媒量を追加チャージしてください。

室外ユニット	A+B+C+D+E 冷媒追加チャージ量 (kg)					
	30m以下	31~40m以下	41~50m以下	51~60m以下	61~70m以下	71~100m以下 101~120m以下
PUZ-ZRP224形	追加充てん不要	0.9kg	1.8kg	2.7kg	3.6kg	追加充てん量を 下式にて算出
PUZ-ZRP280形		1.1kg	2.2kg	3.3kg	4.4kg	
PUZ-ERP224形		0.9kg	1.8kg	2.7kg	3.6kg	
PUZ-ERP280形		1.1kg	2.2kg	3.3kg	4.4kg	

※冷媒追加チャージは、室外ユニット内部の低圧側配管に接続されたチェックバルブを使用してください。

室外ユニットがスリムZR224形・280形、スリムER224形・280形で総配管長が70mを超える場合は、以下の要領で追加充てん量を算出して
ください。但し算出した追加充てん量が「70m時追加チャージ量」より少なくなる場合は「70m時追加チャージ量」を追加充てんしてください。

$$\begin{aligned}
 \text{追加充てん量 (kg)} &= \frac{\text{主管：液管サイズ } \phi 12.7 \text{ の総長} \times 0.11}{(\text{m}) \times 0.11 \text{ (kg/m)}} + \frac{\text{主管：液管サイズ } \phi 9.52 \text{ の総長} \times 0.09 \text{ (ガス管：} \phi 25.4)}{(\text{m}) \times 0.09 \text{ (kg/m)}} + \frac{\text{枝管：液管サイズ } \phi 9.52 \text{ の総長} \times 0.06 \text{ (ガス管：} \phi 15.88)}{(\text{m}) \times 0.06 \text{ (kg/m)}} + \frac{\text{枝管：液管サイズ } \phi 6.35 \text{ の総長} \times 0.02}{(\text{m}) \times 0.02 \text{ (kg/m)}} - 3.6 \text{ (kg)}
 \end{aligned}$$

〈例〉 室外ユニット : 280形 主管 (液管) A : $\phi 12.7 \dots 30\text{m}$
 室内ユニット1 : 71形 枝管 (液管) B : $\phi 9.52 \dots 25\text{m}$
 室内ユニット2 : 71形 枝管 (液管) C : $\phi 9.52 \dots 20\text{m}$
 室内ユニット3 : 71形 枝管 (液管) D : $\phi 9.52 \dots 25\text{m}$
 室内ユニット4 : 71形 枝管 (液管) E : $\phi 9.52 \dots 20\text{m}$

主管 (液管) $\phi 12.7$ は A = 30m
 枝管 (液管) $\phi 9.52$ は B+C+D+E = 90m
 従って追加充てん量 = $30 \times 0.11 + 90 \times 0.06 - 3.6 = 5.1$ (kg)

70m時追加チャージ量	PUZ-ZRP224形・PUZ-ERP224形	3.6 (kg)
	PUZ-ZRP280形・PUZ-ERP280形	4.4 (kg)

2. ベンド数は、〈A+B〉、〈A+C〉、〈A+D〉、〈A+E〉の間で8カ所以内、総数で15カ所以内としてください。

3. 室内外ユニットの高低差は、室内ユニットが室外ユニットに対し上でも下でも同じです。

1. 室外ユニットのストップバルブは全閉（工場出荷仕様）のままとし、冷媒配管全てを接続後、室外ユニットのストップバルブのサービスポート口から真空引きを行ってください。
2. 上記作業完了後、室外ユニットのストップバルブの弁棒を全開にすることにより、冷媒回路が繋がります。ストップバルブの取扱いは、室外ユニット側に表示してあります。

(お願い)

- フレアシート面には、必ず冷凍機油を塗布してください。
ネジ部には塗布しないでください。（フレアナットが緩み易くなります）
- 配管接続は、必ずダブルスパナにて行ってください。
- 室内側の配管接続部は付属の断熱材により確実に断熱してください。
- 配管接続後に、必ずガス漏れをチェックしてください。
- 配管のロウ付は、必ず無酸化ロウ付けにて行ってください。

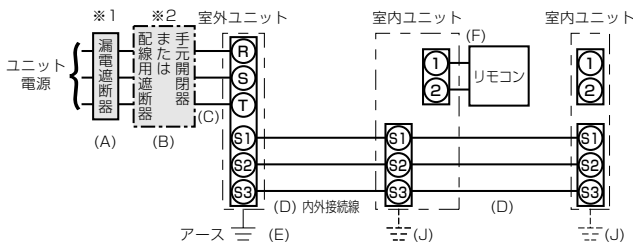
●配管サイズ

	能力形名	液管	ガス管
室内	56形	$\phi 6.35$	$\phi 12.70$
	71形	$\phi 9.52$	$\phi 15.88$
室外	224形	$\phi 9.52$	$\phi 25.40$
	280形	$\phi 12.70$	$\phi 25.40$

18. 同時ツイン・トリプル・フォーシステム 電気配線 (電源重畳方式)

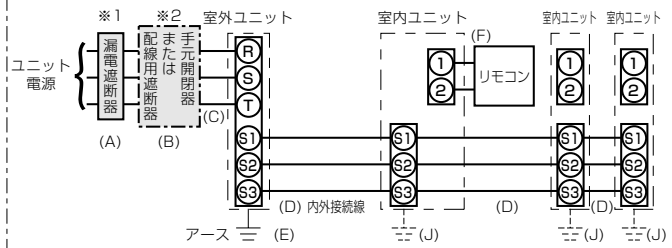
■電源配線は、分岐開閉器、室内、室外の配線パターンとして下記の方法があります。
 事前に電力会社にご相談のうえ、その指示に合った配線をしてください。
 配線にあたっては、「電気設備に関する技術基準」および「内線規程」に従ってください。

一同時ツインシステムの配線一



●説明書類に同封されたラベルAを、室内ユニットおよび室外ユニットそれぞれの配線図の近傍に貼り付けてください。

一同時トリプル・フォーシステムの配線一



※図は同時トリプルシステムの場合

●説明書類に同封されたラベルAを、室内ユニットおよび室外ユニットそれぞれの配線図の近傍に貼り付けてください。

■同時ツイン・トリプル・フォー共通項目

※1 電源には必ず漏電遮断器を取付けてください。漏電遮断器は、インバーター回路用遮断器（三菱電機製NV-Cシリーズまたは、その同等品）を選定してください。

※2 漏電遮断器が地絡保護用の場合には、漏電遮断器と直列に手元開閉器（開閉器+B種ヒューズ）または配線用遮断器が必要となります。

△注意

正しい容量のブレーカー（漏電遮断器・手元開閉器（開閉器+B種ヒューズ）・配線用遮断器）を使用する。

●大きな容量のブレーカーを使用すると故障や火災の原因になります。

ユニット電源配線

記号	(A)	(B)		(C)	(D)		(E)	
		手元開閉器			配線用遮断器	室内外接続線太さ (mm)		
機種	漏電遮断器 定格電流	開閉器容量	B種ヒューズ	定格電流	ユニット電源線 太さ (mm)	総延長50m以下	総延長80m以下	アース線 太さ (mm)
PUZ-ZRMP80形・PUZ-ERP80形	20A	30A	20A	20A	3.5mm ² (φ2.0)	φ1.6(2.0mm ²)	φ2.0	φ1.6
PUZ-ZRMP80S形・PUZ-ERP80S形	30A	30A	30A	30A	5.5mm ² (φ2.6)	φ1.6(2.0mm ²)	φ2.0	φ1.6
PUZ-ZRMP112形	30A	30A	30A	30A	5.5mm ² (φ2.6)	φ1.6(2.0mm ²)	φ2.0	φ1.6
PUZ-ERP112形	30A	30A	30A	30A	3.5mm ² (φ2.0)	φ1.6(2.0mm ²)	φ2.0	φ1.6
PUZ-ZRMP140形・PUZ-ERP140形	30A	30A	30A	30A	5.5mm ² (φ2.6)	φ1.6(2.0mm ²)	φ2.0	φ1.6
PUZ-ZRMP160形・PUZ-ERP160形	30A	30A	30A	30A	5.5mm ² (φ2.6)	φ1.6(2.0mm ²)	φ2.0	φ1.6
PUZ-ZRP224形・PUZ-ERP224形	40A	60A	50A	50A	14.0mm ²	φ2.0(3.5mm ²)	φ2.6	φ2.0
PUZ-ZRP280形・PUZ-ERP280形	50A	60A	50A	50A	14.0mm ²	φ2.0(3.5mm ²)	φ2.6	φ2.0
PUZ-HRP80・HRP112形	30A	30A	30A	30A	5.5mm ² (φ2.6)	φ1.6(2.0mm ²)	φ2.0	φ1.6
PUZ-HRP140・HRP160形	40A	60A	40A	40A	5.5mm ² (φ2.6)	φ1.6(2.0mm ²)	φ2.0	φ2.0

リモコン配線

記号	(F)
機種	リモコン線太さ
全機種共通	0.3mm ² のケーブル

確認事項

1.漏電遮断器は下記仕様品または、同等品を選定ください。

定格電流	15A	20A	30A	40A	50A	60A
漏電遮断器形名	NV30-Cシリーズ	NV30-Cシリーズ	NV30-Cシリーズ	NV50-Cシリーズ	NV50-Cシリーズ	NV60-Cシリーズ
定格感度電流	30mA	30mA	30mA	30mA	100mA	100mA
動作時間	0.1s以内	0.1s以内	0.1s以内	0.1s以内	0.1s以内	0.1s以内

NVは三菱電機製品の形名です

2.電線 (C) の太さは、20mまでの電圧降下を見込んで選定してありますので、20mを超える場合は、電圧降下を考慮して「内線規程」などに従い、お選びください。

3.内外接続線 (D) は室外-室内間の配線、室内-室内間の渡り配線を含めた総延長は最大80mまで延長できます。
 内外接続線 (D) は、VVVF平形ケーブル (3芯) を使用し、芯線の並び順に室内外ユニット端子盤S1,S2,S3へ接続してください。
 (S2端子への接続の芯線はVVVF平形ケーブルの真中の芯線となるように接続してください。)

※VCFT等キャプタイヤケーブルの既設配線を流用する場合は、総延長30m以内に限り使用可能です。

新規配線を行う場合は、総延長に関わらずVVVF平形ケーブルを使用してください。

※室内外の渡り配線が80m以上になる場合は、必ず内外別受電方式または室外ユニットより、室内ユニットに電源を供給する方式にしてください。(25ページ以降参照)

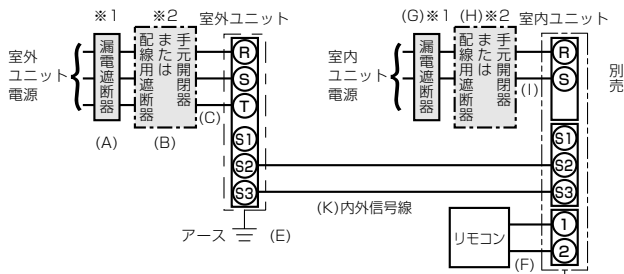
4.漏電遮断器は取付位置等により、始動電流の影響で誤動作することがありますので、選定および設置に関しては、ご注意ください。

19. 電気配線工事（既設配線を利用する場合・室内外の渡り配線が80m以上となる場合）

19-1.内外別受電方式（室外ユニットがエコ・アイスミニの場合は、内外別受電方式には対応していません。）

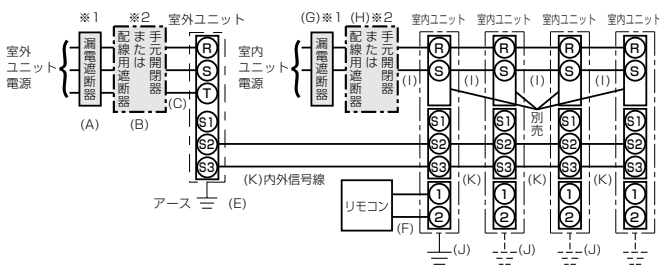
■電源配線は、分岐開閉器、室内、室外の配線パターンとして下記の方法があります。
 事前に電力会社にご相談のうえ、その指示に合った配線をしてください。
 配線にあたっては、「電気設備に関する技術基準」および「内線規程」に従ってください。

【1：1システム】



- 別売配線リブレースキット（PAC-SG97HR）が必要です。
- 説明書類に同封されたラベルBを、室内ユニットおよび室外ユニットそれぞれの配線図の近傍に貼付けてください。

【同時ツイン・トリプル・フォーシステム】



- ※図は同時フォーシステムの場合
- 別売配線リブレースキット（PAC-SG97HR）が必要です。
 - 説明書類に同封されたラベルBを、室内ユニットおよび室外ユニットそれぞれの配線図の近傍に貼付けてください。

- ※1 電源には必ず漏電遮断器を取付けてください。
漏電遮断器は、インバーター回路用遮断器（三菱電機製NV-Cシリーズまたは、その同等品）を選定してください。
- ※2 漏電遮断器が地絡保護用の場合には、漏電遮断器と直列に手元開閉器（開閉器+B種ヒューズ）または配線用遮断器が必要となります。
- ※3 複数台の室内ユニットを設置した場合は必ず同一電源（同一ブレーカー）としてください。個別の電源とした場合、通電されない室内ユニットからの水タレや、故障の原因となります。
- ※4 内外信号線（K）のS1端子には絶対に配線しないでください。
- ※5 配線の未使用線の末端は、必ず絶縁処理を施してください。

△ 注意

正しい容量のブレーカー（漏電遮断器・手元開閉器（開閉器+B種ヒューズ）・配線用遮断器）を使用する。
 ●大きな容量のブレーカーを使用すると故障や火災の原因になります。

お願い

電源（ブレーカー）は必ず室外ユニットから先にONにしてください。その後、室内ユニットの電源（ブレーカー）をONにしてください。

記号 機種	(A)	(B)		(C)	(K)	(E)
	漏電遮断器 定格電流	開閉器容量	B種ヒューズ	配線用遮断器 定格電流	ユニット電源線 太さ (mm)	室内外信号線 太さ
PUZ-ZRP40S~ZRP56S形・PUZ-ERP40S~ERP56S形	20A	30A	20A	20A	3.5mm ² (φ2.0)	0.3mm ² ~
PUZ-ZRP63S形・PUZ-ERP63S形	30A	30A	30A	30A	5.5mm ² (φ2.6)	0.3mm ² ~
PUZ-ZRP80S形・PUZ-ERP80S形	30A	30A	30A	30A	5.5mm ² (φ2.6)	0.3mm ² ~
PUZ-ZRP40~ZRP63形・PUZ-ERP40~ERP63形	15A	15A	15A	15A	2.0mm ² (φ1.6)	0.3mm ² ~
PUZ-ZRP80形・PUZ-ERP80形	20A	30A	20A	20A	3.5mm ² (φ2.0)	0.3mm ² ~
PUZ-ZRP112形	30A	30A	30A	30A	5.5mm ² (φ2.6)	0.3mm ² ~
PUZ-ERP112形	30A	30A	30A	30A	3.5mm ² (φ2.0)	0.3mm ² ~
PUZ-ZRP140・ZRP160形・PUZ-ERP140・ERP160形	30A	30A	30A	30A	5.5mm ² (φ2.6)	0.3mm ² ~
PUZ-ZRP224形・PUZ-ERP224形	40A	60A	50A	50A	14.0mm ²	0.3mm ² ~
PUZ-ZRP280形・PUZ-ERP280形	50A	60A	50A	50A	14.0mm ²	0.3mm ² ~
PUZ-HRP80・HRP112形	30A	30A	30A	30A	5.5mm ² (φ2.6)	0.3mm ² ~
PUZ-HRP140・HRP160形	40A	60A	40A	40A	5.5mm ² (φ2.6)	0.3mm ² ~
PUZ-SRP40S~63S形	20A	30A	20A	20A	3.5mm ² (φ2.0)	0.3mm ² ~
PUZ-SRP80S形	30A	30A	30A	30A	5.5mm ² (φ2.6)	0.3mm ² ~
PUZ-SRP40~63形	15A	15A	15A	15A	2.0mm ² (φ1.6)	0.3mm ² ~
PUZ-SRP80~112形	20A	30A	20A	20A	3.5mm ² (φ2.0)	0.3mm ² ~
PUZ-SRP140~160形	30A	30A	30A	30A	5.5mm ² (φ2.6)	0.3mm ² ~

19. 電気配線工事（既設配線を利用する場合・室内外の渡り配線が80m以上となる場合）

19-1. 内外別受電方式

リモコン配線

記号	(F)
機種	リモコン線太さ
全機種共通	0.3mm ² のケーブル

室内ユニット配線または室内ユニット電源配線

記号	(G)	(H)		(I)	(J)
室内ユニットの 合計台数	漏電遮断器 定格電流	手元開閉器		配線用遮断器 定格電流	電源線太さ
		開閉器容量	B種ヒューズ		
4台以下	15A	15A	15A	15A	2.0mm ² アース線太さ (mm) φ1.6

確認事項

1. 漏電遮断器は下記仕様品または、同等品を選定ください。

定格電流	15A	20A	30A	40A
漏電遮断器形名	NV30-Cシリーズ	NV30-Cシリーズ	NV30-Cシリーズ	NV50-Cシリーズ
定格感度電流	30mA	30mA	30mA	30mA
動作時間	0.1s以内	0.1s以内	0.1s以内	0.1s以内

NVは三菱電機製品の形名です

2. 電線 (C) および (I) の太さは、20mまでの電圧降下を見込んで選定してありますので、20mを超える場合は、電圧降下を考慮して「内線規程」などに従い、お選びください。

3. 内外信号線 (K) は、最大120mまで延長できます。

4. 漏電遮断器は取付位置などにより、始動電流の影響で誤動作することがありますので、選定および設置に関しては、ご注意ください。

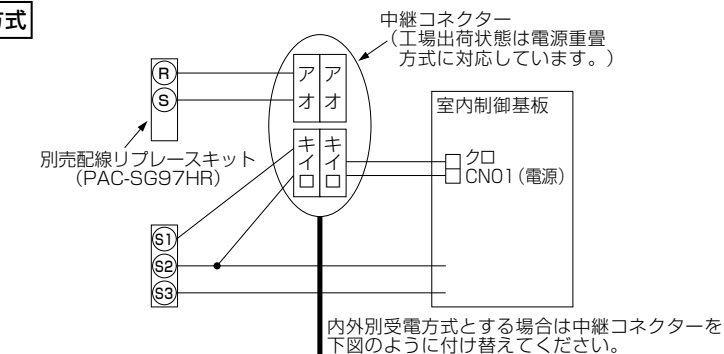
■内外別受電方式（26ページ）または室外ユニットより、室内ユニットに電源を供給する方式（28ページ）とする場合は、室内制御ボックス内の配線変更（コネクタの付け替え）および室外制御基板上ディップスイッチの変更が必要です。
また、別売配線リブレースキット（PAC-SG97HR）が必要です。

別売配線リブレースキット	必要						
室内電気品箱内コネクタ付け替え	必要						
室内ユニットおよび室外ユニットの配線図近傍へのラベル貼付け	必要						
室外制御基板 ディップスイッチの設定 (内外別受電方式の場合のみ) ※室外ユニットの据付工事 説明書を確認してください。	ON <table border="1" style="display: inline-table; vertical-align: middle;"> <tr><td> </td><td> </td><td>3</td></tr> <tr><td>1</td><td>2</td><td> </td></tr> </table> (SW8) OFF			3	1	2	
		3					
1	2						

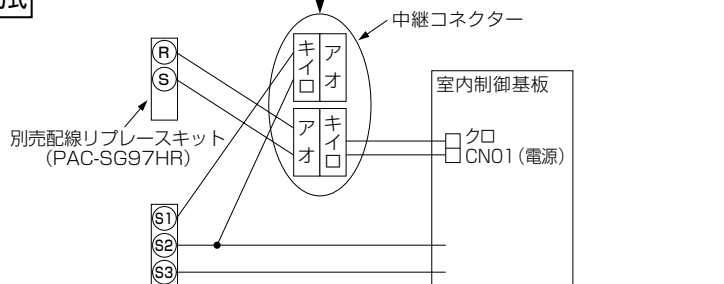
※貼付ラベルは3種類（ラベルA～ラベルC）付属しています。
配線パターンに合わせたラベルを貼付けてください。

1. コネクタの付け替え

電源重畳方式



内外別受電方式



2. 室外ディップスイッチの設定

室外ユニットのディップスイッチSW8-3をON側に設定してください。

19. 電気配線工事（既設配線を利用する場合・室内外の渡り配線が80m以上となる場合）

19-2. 室外ユニットより、室内ユニットに電源を供給する方式

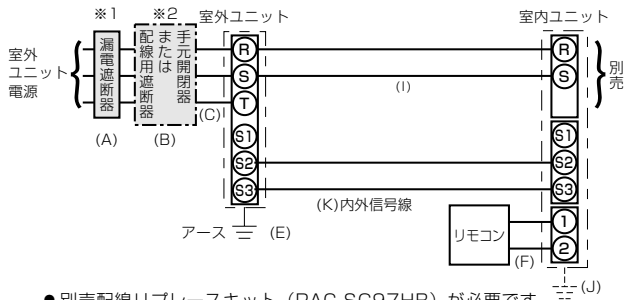
■下記配線パターン以外の内容につきましては26,27ページの内外別受電方式に従って配線を行ってください。

■電源配線は、分岐開閉器、室内、室外の配線パターンとして下記の方法があります。

事前に電力会社にご相談のうえ、その指示に合った配線をしてください。

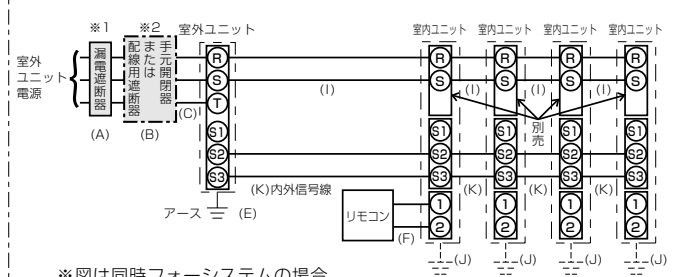
配線にあたっては、「電気設備に関する技術基準」および「内線規程」に従ってください。

【1：1システム】



- 別売配線リブレースキット (PAC-SG97HR) が必要です。
- 説明書類に同封されたラベルCを、室内ユニットおよび室外ユニットそれぞれの配線図の近傍に貼付けてください。
- 内線規程「1305-1 不平衡負荷の制限」より、不平衡率30%以内に入らない場合は、本配線パターンとすることはできません。

【ツイン・トリプル・フォーシステム】



- ※図は同時フォーシステムの場合
- 別売配線リブレースキット (PAC-SG97HR) が必要です。
- 説明書類に同封されたラベルCを、室内ユニットおよび室外ユニットそれぞれの配線図の近傍に貼付けてください。
- 内線規程「1305-1 不平衡負荷の制限」より、不平衡率30%以内に入らない場合は、本配線パターンとすることはできません。

※1 電源には必ず漏電遮断器を取付けてください。

漏電遮断器は、インバーター回路用遮断器（三菱電機製NV-Cシリーズまたは、その同等品）を選定してください。

※2 漏電遮断器が地絡保護専用の場合には、漏電遮断器と直列に手元開閉器（開閉器+B種ヒューズ）または配線用遮断器が必要となります。

※3 複数台の室内ユニットを設置した場合は必ず同一電源（同一ブレーカー）としてください。個別の電源とした場合、通電されていない室内ユニットからの水タレや、故障の原因となります。

※4 内外信号線 (K) のS1端子には絶対に配線しないでください。

※5 配線の未使用線の末端は、必ず絶縁処理を施してください。

※6 電気配線 (I) の太さは、20mまでの電圧降下を見込んで選定してありますので、20mを超える場合は、電圧降下を考慮して「内線規程」等に従い、お選びください。

室内ユニット電源配線

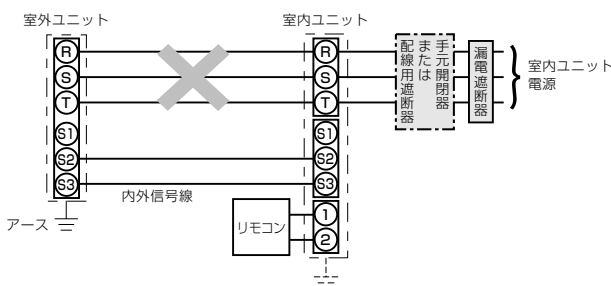
記号	(A)	(B)	(I)
室内ユニットの合計台数	漏電遮断器定格電流	配線用遮断器定格電流	電源線太さ
4台以下	15A~40A	15A~40A	2.0mm ²
	50A	50A	3.5mm ²

⚠ 注意

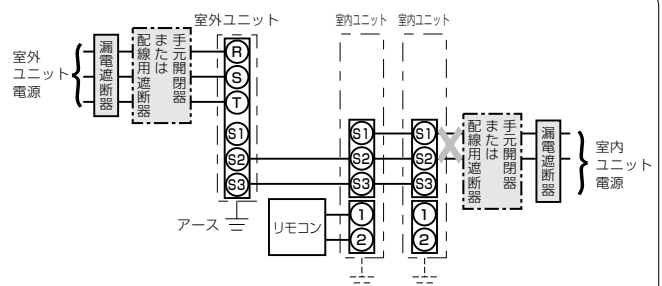
正しい容量のブレーカー（漏電遮断器・手元開閉器（開閉器+B種ヒューズ）・配線用遮断器）を使用する。

- 大きな容量のブレーカーを使用すると故障や火災の原因になります。

19-3. やってはいけない配線パターン（例）



- ※図は1：1システムの場合
- 室外ユニットの電源を、室内ユニットから接続することはできません。

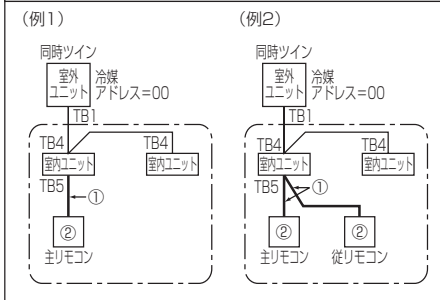


- ※図は同時ツインシステムの場合
- 室内ユニットで電源をS1およびS2に接続することはできません。

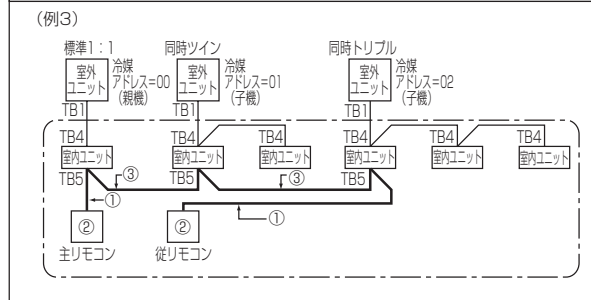
20. システムコントロール

■**伝送線配線** リモコンの配線はシステム構成によって異なりますので、以下の例に従って行ってください。

冷媒系統ごとにリモコンを接続する場合 (標準1:1、同時ツイン、同時トリプル)



異冷媒系統グルーピングする場合



記号	名称
TB1	端子盤(室外:電源及び内外接続線)
TB4	端子盤(室内:内外接続線)
TB5	端子盤(リモコン伝送線)

※冷媒アドレスの設定は、室外ユニットのディップSWにて行います。(詳細は室外ユニットの据付工事説明書をご覧ください。)
 ※図中の①、②、③の番号は、下記①、②、③の注意事項に対応しています。

① リモコンからの配線

- 室内ユニットのTB5 (リモコン用端子盤) へ接続します。(極性はありません)
- 同時マルチタイプの場合には、いずれか1台の室内ユニットTB5にのみリモコンを接続してください。異なる機種種の室内ユニットが混在する場合は、各室内ユニットが持つ全ての機能(風速、ペーン、ルーバー等)を操作することができます。

② 1グループに2台までリモコンが接続できます。

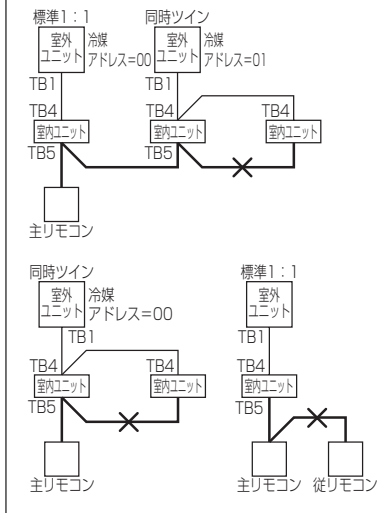
- 1グループにリモコンを2台接続した場合、主リモコンと従リモコンの設定を必ず行ってください。
- リモコン主従設定方法は、リモコンの据付工事説明書(設定編)をご覧ください。
 ※1グループのリモコンが1台であれば、主リモコン設定(初期設定)から変更は不要です。

③ 異冷媒系統でグルーピングする場合

- リモコン配線によりグルーピングを行います。グルーピングする各冷媒系統の任意の室内ユニット1台とリモコン線にて渡り配線してください。
 - 同一グループ内にて異なる機種種の室内ユニットが混在する場合、必ず機能(風速、ペーン、ルーバー等)の多い室内ユニットが接続されている室外ユニットを親機(冷媒アドレス=00)としてください。
 - この場合、 で囲まれた全室内ユニットを1グループとして制御します。
 - MAリモコンでは最大16冷媒系統を1グループとして制御可能です。
 - パワーシェア運転・スマートデフロスト運転を採用する場合、最大4冷媒までです。
 機能の詳細は室内ユニットの取扱説明書をご覧ください。
- ※リモコンからの配線は上記①②の条件を満たしてください。

確認

- 同一冷媒系統の室内ユニットTB5への渡り配線は禁止です。渡り配線した場合、システムが正常に動作しません。
- リモコン同士での渡り配線は禁止です。リモコンの端子盤には配線は、1本しか接続できません。



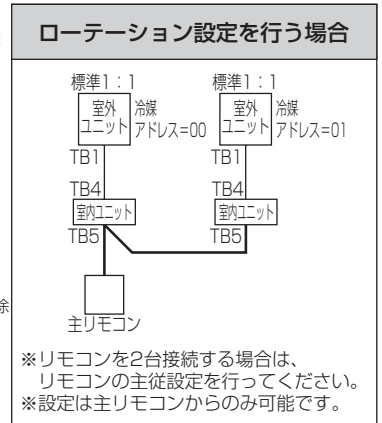
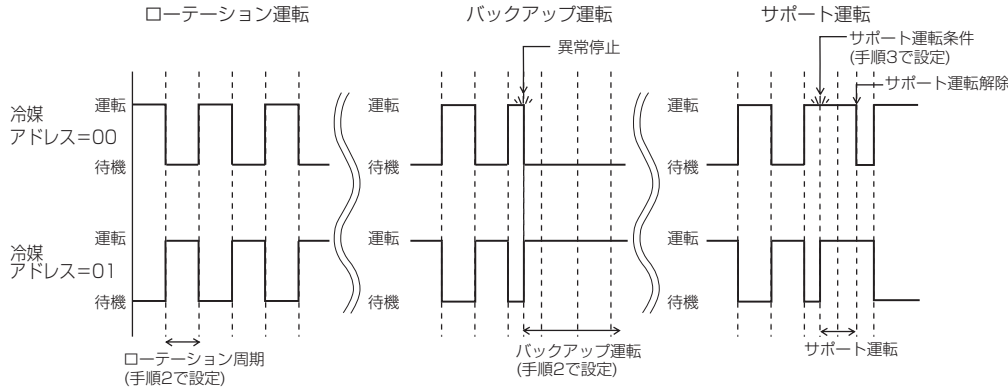
■**リモコンコードの総延長は500mです。ただし、リモコンを2台接続(例2)、(例3)でご利用の場合は200m以下にしてください。**

- 0.3mm²の電線または2芯ケーブルを使用してください。(現地手配)
- 誤動作する場合がありますので、多芯ケーブル及びシールドケーブルの使用は避けてください。
- リモコンコードはアース(建物の鉄骨部分または金属等)及び電源配線・内外接続線が直接接触しないようにできるだけ離してください。

20. システムコントロール

■ローテーション設定

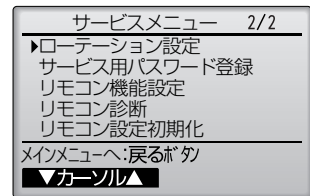
- MAスマートリモコンにより2系統の1：1システムに限り、ローテーション運転やバックアップ運転の設定が可能です。
- ローテーション運転は、各系統を交互運転させ、運転時間の均一化を図ることができます。
- バックアップ運転は、1系統が異常停止した場合でも待機中の系統が起動し、空調を継続することができます。
- サポート運転(パワフルツイン冷房)は、1系統では能力が不足する場合に、自動的に待機中の系統が起動し、補助運転を行います。



① 設定手順

【手順1】 リモコンを『ローテーション設定』に切替えます。

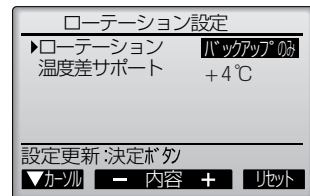
- サービスメニュー画面で『ローテーション設定』を選択し、**決定** ボタンを押します。



【手順2】 ローテーション運転を設定します。

- F1** ボタンで「ローテーション」を選択します。
- F2**、**F3** ボタンでローテーション周期またはバックアップを選択します。

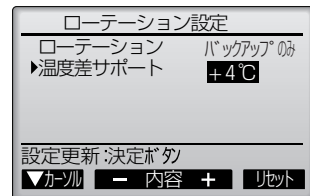
選択項目：無し、1日、3日、5日、7日、14日、28日、バックアップのみ
 ※1日～28日を選択した場合は、バックアップ機能も有効となります。
 ※「バックアップのみ」を選択した場合は、冷媒アドレス=00の系統がメインとして運転し、冷媒アドレス=01の系統がバックアップとして待機状態となり、ローテーション運転されません。



【手順3】 サポート運転を設定します。

- F1** ボタンで「温度差サポート」を選択します。
- F2**、**F3** ボタンでサポート運転が動作する「吸込み温度と設定温度の差」を選択します。

選択項目：無し、+4℃、+6℃、+8℃
 ※サポート運転は冷房設定時のみ有効です。(暖房、ドライ、自動設定時は動作しません。)
 ※サポート運転はローテーション設定で「無し」以外に設定した場合に有効になります。



【手順4】 設定更新

- 決定** ボタンを押し、設定を更新します。

② リセット方法

- F4** ボタンでローテーション運転時間がリセットされ、冷媒アドレス=00の系統からの運転となります。
 ※冷媒アドレス=01の系統がバックアップ運転中の場合は、冷媒アドレス=00が運転に戻ります。

ご不明な点がございましたらお客様相談窓口（別添）にお問い合わせください。

三菱電機冷熱相談センター

0037-80-2224(フリーボイス)/073-427-2224(携帯電話対応)

FAX(365日・24時間受付)

0037(80)2229(フリーボイス)・073(428)-2229(通常FAX)

三菱電機株式会社

本社 〒100-8310 東京都千代田区丸の内2-7-3(東京ビル)
冷熱システム製作所 〒640-8686 和歌山市手平6-5-66

WT07450X01