

**MITSUBISHI
ELECTRIC**

販売店・工事店様用

三菱電機 **ビル・店舗用**
エアコン別売部品
加湿器用角ダクトフランジ

形名

PAC-KF50CHF

PAC-KF56CHF

PAC-KF58CHF

PAC-KF59CHF

もくじ

安全のために必ず守ること	2
1. 使用部品	4
1-1. 同梱部品	4
1-2. 別売部品	4
2. 使用箇所	5
2-1. 取付け時の外観	5
2-2. 適用機種	5
3. 取付要領	6
4. 取付工事後の確認	7
5. お客様への説明	7


取付説明書


この製品の性能・機能を十分に発揮させ、また安全を確保するために、正しい取付工事が必要です。取付工事の前に、この説明書を必ずお読みください。

- この製品は国内専用です。日本国外では使用できません。
This appliance is designed for use in Japan only and can not be used in any other country.

安全のために必ず守ること

- この「安全のために必ず守ること」をよくお読みのうえ、取り付けてください。
- ここに記載した注意事項は、安全に関する重要な内容です。必ずお守りください。

 **警告** 取扱いを誤った場合、使用者が死亡または重傷を負うことが想定される危害の程度

 **注意** 取扱いを誤った場合、使用者が軽傷を負うことが想定されるか、または物的損害の発生が想定される危害・損害の程度

- 図記号の意味は次のとおりです。



(一般禁止)



(接触禁止)



(一般注意)



(一般指示)

- お読みになったあとは、お使いになる方に必ず本書をお渡しく下さい。
- お使いになる方は、本書をいつでも見られるところに大切に保管してください。移設・修理の場合、工事をされる方にお渡しください。また、お使いになる方が代わる場合、新しくお使いになる方にお渡しください。

一般事項

警告

特殊環境では、使用しないこと。

- 油・蒸気・有機溶剤・腐食ガス（アンモニア・硫黄化合物・酸など）の多いところや、酸性やアルカリ性の溶液・特殊なスプレーなどを頻繁に使うところで使用した場合、著しい性能低下・腐食による冷媒漏れ・水漏れ・けが・感電・故障・発煙・火災のおそれあり。



使用禁止

改造はしないこと。

- 冷媒漏れ・水漏れ・けが・感電・火災のおそれあり。



禁止

注意

部品端面や熱交換器のフィン表面を素手で触れないこと。

- けがのおそれあり。



接触禁止

作業するときは保護具を身につけること。

- けがのおそれあり。



けが注意

運搬・据付工事をするときに

注意

梱包に使用している PP バンドを持って運搬しないこと。

- けがのおそれあり。



運搬禁止

据付工事をするときに

警告

梱包材は破棄すること。

- ◆ 窒息事故のおそれあり。



指示を実行

注意

機器の取り付けは、販売店または専門業者が取付説明書に従って行うこと。

- ◆ けがのおそれあり。



指示を実行

移設・修理をするときに

警告

改造はしないこと。ユニットの移設・分解・修理は販売店または専門業者に依頼すること。

- ◆ 冷媒漏れ・水漏れ・けが・感電・火災のおそれあり。




禁止

1. 使用部品

1-1. 同梱部品

下記部品が同梱されていますので確認してください。

No.	品名	形状	個数
①	取付けネジ M4 × 10		12

1-2. 別売部品

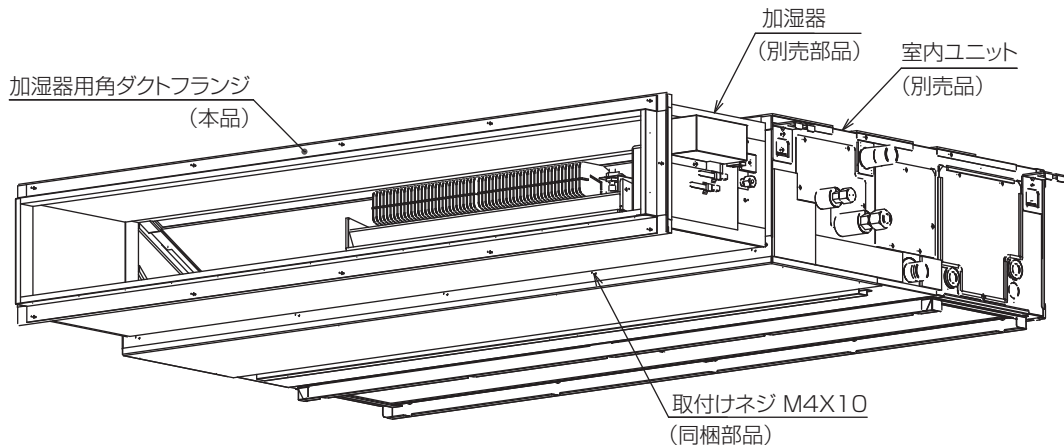
加湿器用角ダクトフランジ（本品）には加湿器（別売部品）が必要です。

（ ）内は使用個数を示します。

品名	加湿器用角ダクトフランジ：本品	加湿器：別売部品
機種別対応形名	PAC-KF50CHF	PAC-KD20CH (1)
	PAC-KF56CHF	PAC-KD26CH (1)
	PAC-KF58CHF	PAC-KD28CH (1)
	PAC-KF59CHF	PAC-KD29CH (1)

2. 使用箇所

2-1. 取付け時の外観



2-2. 適用機種

お願い

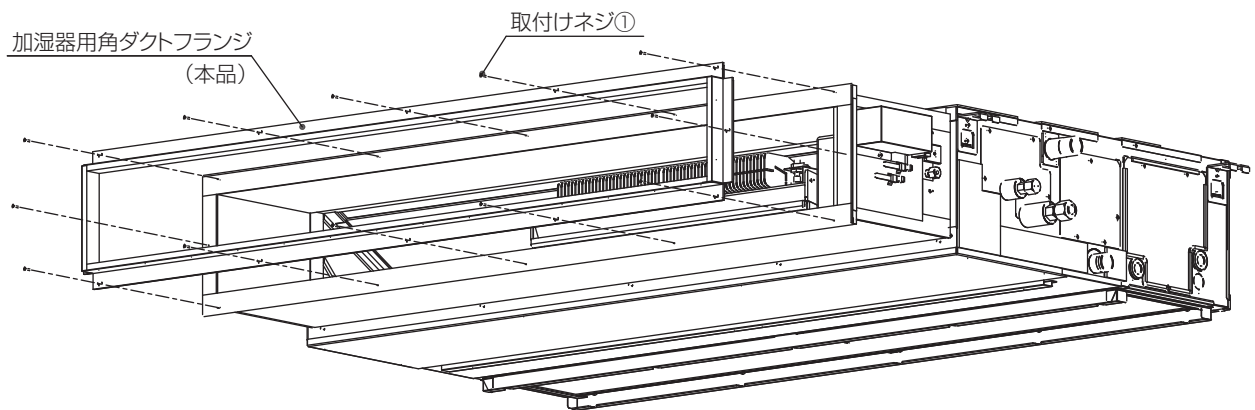
- ・ 適用機種を確認し、取付け間違いのないようにお願いします。

品名	加湿器用角ダクトフランジ：本品	加湿器：別売部品	適用室内ユニット：別売品		
機種別対応形名	PAC-KF50CHF	PAC-KD20CH	PDFY-P22,28,36GMG 形		
			PAC-KF56CHF	PAC-KD26CH	PD-RP40,50,56GA9 以降
					PE-RP50,56DA9 以降
	PAC-KF58CHF	PAC-KD28CH	PDFY-P45,56GMG 形		
			PAC-KF59CHF	PAC-KD29CH	PD-RP63,71,80GA9 以降
					PE-RP63,71,80DA9 以降
	PAC-KF59CHF	PAC-KD29CH	PDFY-P71,80,90GMG 形		
			PDFY-P112,140,160GA9 以降		
				PE-RP112,140,160DA9 以降	
				PDFY-P112,140GMG 形	

3. 取付要領

手順

1. 取付けネジ①により加湿器（別売部品）吹出口に取付ける。



形名	ネジ締め本数
PAC-KF50CHF	8
PAC-KF56CHF	8
PAC-KF58CHF	10
PAC-KF59CHF	12

お願い

- ダクト取付時は、風漏れのないように取付けてください。
- ダクトの要所は支持金具で吊り下げ、角ダクトフランジに力がかからないように取付けてください。

4. 取付工事後の確認

取付工事が完了しましたら、下表に従ってもう一度点検してください。
不具合がありましたら必ず直してください。(機能が発揮できないばかりか、安全性が確保できません。)

No.	チェック項目	チェック欄
1	接合部に隙間がないことを確認してください。不備がある場合、風漏れのおそれがあります。	
2	取付けネジにゆるみがないか確認してください。	
3	取付後に作業に漏れがないかもう一度確認してください。	

5. お客様への説明

- お使いになる方に正しい使い方をご説明ください。
お使いになる方が不在の場合は、オーナー様・ゼネコン関係者様や建物の管理人様にご説明ください。
- 「安全のために必ず守ること」の項は、安全に関する重要な注意事項を記載していますので、必ず守るようにご説明ください。
- この取付説明書は、取付け後、お使いになる方にお渡しください。
- お使いになる方が代わる場合、この取付説明書を新しくお使いになる方にお渡しください。

ご不明な点がございましたらお客様相談窓口にお問い合わせください。

三菱電機冷熱相談センター

0037-80-2224(フリーボイス)/073-427-2224(携帯電話対応)

FAX(365日・24時間受付)

0037(80)2229(フリーボイス)・073(428)-2229(通常FAX)

三菱電機株式会社

〒100-8310 東京都千代田区丸の内2-7-3(東京ビル)

WT07494X01