

三菱電機設備パッケージエアコン用

MA スマートリモコン

形名

PAR-35MA-SE

据付工事説明書（据付編）

販売店・工事店様用

この説明書は共通 MA リモコン（三菱電機設備パッケージエアコン用）の据付工事について記載しています。リモコンの操作・設定方法に関しては据付工事説明書（設定編）、空調機本体への配線および空調機本体の据付工事に関しては空調機本体の据付工事説明書を参照してください。

本説明書につきましては、据付工事完了後にお客様にお渡しください。

このたびは三菱電機製品をお買い求めいただき、まことにありがとうございます。

この製品の性能・機能を十分に発揮させ、また安全を確保するために、正しい据付工事が必要です。据付工事の前に、この説明書を必ずお読みください。

- ご使用前に、この据付工事説明書をよくお読みになり、正しく安全にお使いください。この据付工事説明書は、お使いになる方がいつでも見られる所に保管し、必要なときお読みください。
- 「据付工事説明書」は大切に保管してください。
- 添付別紙の「三菱電機 修理窓口・ご相談窓口のご案内」は大切に保管してください。
- お客様ご自身では、据付けしないでください。（安全や機能の確保ができません。）
- この製品は、日本国内用に設計されていますので、国外では使用できません。また、アフターサービスもできません。
This appliance is designed for use in Japan only and the contents in this document cannot be applied in any other country. No servicing is available outside of Japan.

もくじ

安全のために必ず守ること	2
1. 使用部品	5
1-1. 同梱部品	5
1-2. 別売部品	5
1-3. 一般市販部品	5
2. 使用箇所（据付工事の概要）	6
3. 据付場所の選定	6
3-1. 法規制・条例の遵守事項	7
3-2. 公害・環境汚染への配慮事項	7
3-3. 製品の機能性能を発揮するための事項	7
3-4. 保守・点検に関する事項	7
4. 据付工事・電気工事	8
4-1. 建物工事の進行と施工内容	8
4-2. 届出・報告事項	8
4-3. 伝送線配線	8
4-4. 据付と電気工事をする	8
4-5. サービス	13
5. 据付工事後の確認	14
5-1. 据付工事のチェックリスト	14
5-2. リモコンの設定	14
5-3. 温度センサの設定	14
5-4. 保護シートの取外し	14
6. 試運転	14
6-1. 試運転の方法	14
6-2. 試運転中の確認事項	14
7. お客様への説明	14
8. 安全に長くお使いいただくために	15
8-1. 日常の保守	15
8-2. 点検時の交換部品と保有期間	15

安全のために必ず守ること

- ・この「安全のために必ず守ること」をよくお読みのうえ、据付けてください。
- ・ここに記載した注意事項は、安全に関する重要な内容です。必ずお守りください。



警告

取扱いを誤った場合、使用者が死亡または重傷を負うことが想定される危害の程度



注意

取扱いを誤った場合、使用者が軽傷を負うことが想定されるか、または物的損害の発生が想定される危害・損害の程度

- ・図記号の意味は次のとおりです。



(一般禁止)



(水ぬれ禁止)



(ぬれ手禁止)



(発火注意)



(感電注意)



(一般指示)

- ・お読みになったあとは、お使いになる方に必ず本書をお渡しください。
- ・お使いになる方は、本書をいつでも見られるところに大切に保管してください。移設・修理の場合、工事をされる方にお渡しください。また、お使いになる方が代わる場合、新しくお使いになる方にお渡しください。



警告

電気配線工事は「第一種電気工事士（工事条件によっては第二種電気工事士）」の資格のある者が行うこと。

一般事項



警告

油・蒸気・有機溶剤・腐食ガスの多いところ、酸性やアルカリ性の溶液・特殊なスプレーを頻繁に使用するところにコントローラを据え付けないこと。



使用禁止

- ・電気部品腐食による感電・性能低下・故障・発煙・火災のおそれあり。

ぬれた手で電気部品に触れたり、スイッチ・ボタンを操作したりしないこと。



ぬれ手禁止

- ・感電・故障・発煙・発火・火災のおそれあり。

異常時（こげ臭いなど）は、運転を停止して電源スイッチを切ること。



指示を実行

- ・お買い上げの販売店・お客様相談窓口にご連絡すること。
- ・異常のまま運転を続けた場合、感電・故障・火災のおそれあり。

改造はしないこと。



禁止

- ・けが・感電・火災のおそれあり。

コントローラを水・液体で洗わないこと。



水ぬれ禁止

- ・ショート・漏電・感電・故障・発煙・発火・火災のおそれあり。

コントローラのカバーを取り付けること。



指示を実行

- ・ほこり・水が入ると、感電・発煙・発火・火災のおそれあり。



注意

先のとがった物で表示部・スイッチ・ボタンを押さないこと。



使用禁止

- ・感電・故障のおそれあり。

据付工事をするときに

警告

可燃性ガスの発生・流入・滞留・漏えいのおそれがあるところにコントローラを設置しないこと。

- ◆可燃性ガスがコントローラの周囲にたまると、火災・爆発のおそれあり。



据付禁止

梱包材は破棄すること。

- ◆窒息事故のおそれあり。



指示を実行

コントローラの質量に耐えられるところに据え付けること。

- ◆コントローラの落下によるけがのおそれあり。



指示を実行

注意

コントローラは水のかかるところや高湿度で結露するところには据え付けないこと。

- ◆ショート・漏電・感電・故障・発煙・発火・火災のおそれあり。



水ぬれ禁止

コントローラの据付けは、販売店または専門業者が据付工事説明書に従って行うこと。

- ◆感電・火災のおそれあり。



指示を実行

"パチッ"と音がするまではめ込むこと。

- ◆はまっていない場合、製品が落下し、けが・損傷・故障のおそれあり。



指示を実行

電気工事をするときに

警告

電源配線は信号端子台に接続しないこと。

- ◆機器損傷・故障・発煙・火災のおそれあり。



接続禁止

配線に外力や張力が伝わらないようにすること。

- ◆伝わった場合、発熱・断線・発煙・発火・火災のおそれあり。



発火注意

端子接続部に配線の外力や張力が伝わらないように固定すること。

- ◆発熱・断線・発煙・発火・火災のおそれあり。



発火注意

電気工事は第一種電気工事士（工事条件によっては第二種電気工事士）の資格のある者が、「電気設備に関する技術基準」・「内線規程」および据付工事説明書に従って行うこと。電気配線には所定の配線を用い専用回路を使用すること。

- ◆電源回路容量不足や施工不備があると、感電・故障・発煙・発火・火災のおそれあり。



指示を実行

電源配線には、電流容量などに適合した規格品の配線を使用すること。

- ◆漏電・発熱・発煙・発火・火災のおそれあり。



指示を実行

注意

コントローラの内部に配線の切くずが入らないようにすること。

- ◆ショート・感電・故障のおそれあり。



感電注意

配線引込口をパテでシールすること。

- ◆露・水・虫が浸入すると、感電・故障・火災のおそれあり。



指示を実行

シールド線を使用する場合、シールド部の絶縁処理を行うこと。

- ◆ショート・感電・故障のおそれあり。



指示を実行

移設・修理をするときに

警告

コントローラの分解・改造はしないこと。移設・修理は販売店または専門業者に依頼すること。

◆ けが・感電・火災のおそれあり。



禁止

お願い

コントローラを病院・通信・放送設備がある所に据え付ける場合は、ノイズ対策を行ってください。

- ◆ ノイズにより医療機器に悪影響を与え、医療行為を妨げるおそれあり。
- ◆ ノイズにより映像放送の乱れ・雑音が生じるおそれあり。
- ◆ インバーター機器・自家発電機・高周波医療機器・無線通信機器などの影響によるコントローラの故障・誤動作のおそれあり。

コントローラを導電性があるところ（塗装をしていない金属面など）に据え付けしないでください。

- ◆ 故障・誤動作のおそれあり。

コントローラのケースから基板保護シート・基板は取り外さないでください。

- ◆ 故障のおそれあり。

ネジを締めすぎないでください。

- ◆ 損傷するおそれあり。

マイナスドライバーをコントローラのツメにはめ込んだ状態で強く回転させないでください。

- ◆ ケースが損傷するおそれあり。

マイナスドライバーをコントローラのツメに強く差し込まないでください。

- ◆ 基板が損傷するおそれあり。

コントローラのケースに追加穴を開けないでください。

- ◆ 損傷するおそれあり。

直射日光のあたる場所、または周囲温度が 40℃以上・0℃以下になる場所にコントローラを据え付けしないでください。

- ◆ 変形・故障のおそれあり。

意匠カバーを上ケースから取り外して加工してください。

- ◆ 取り外さないで加工した場合、基板が破損するおそれあり。

コントローラの配線はクランプにはめて固定してください。

- ◆ 固定していない場合、端子台に直接力が加わり断線のおそれあり。
- ◆ 上ケースがはめ込めないおそれあり。

コントローラの配線を端子台に接続する際に、圧着端子を使用しないでください。

- ◆ 基板と接触し故障のおそれあり。
- ◆ カバーと接触しカバー損傷のおそれあり。

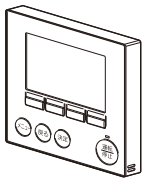
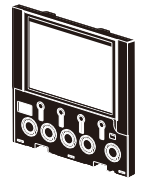
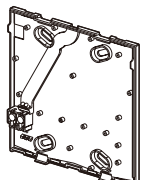
コントローラのコネクター接続後、ケースをぶら下げないでください。

- ◆ 断線し、動作に支障をきたすおそれあり。

1. 使用部品

1-1. 同梱部品

箱の中には下記部品が入っています。

品名	個数(個)	外観	品名	個数(個)	外観
リモコン (意匠カバー) ※1	1		十字穴付きナベネジ M4 × 30	2	—
リモコン (上ケース) ※1	1		木ネジ 4.1 × 16 (壁に直接取付ける時使用)	2	—
リモコン (下ケース)	1		据付工事説明書 (据付編) 本書	1	—
			据付工事説明書 (設定編)	1	—
			取扱説明書	1	—

※1 意匠カバーと上ケースは、はめ込まれた状態で工場出荷されます。
※2 リモコンケーブルは付属していません。

1-2. 別売部品

品名	形名	備考
リモコンケーブル	PAC-YT81HC(10m) PAC-YT82HC(20m) ※1	0.3mm ² 2心シース付ケーブル

※1 スポットエアコン(MDC/MDK)および設備 PAC(PFHV-P80, 140, 167形/PFTV-P140形/PCHV-P140形)の機種と接続する場合は使用できません。

1-3. 一般市販部品

下記の部品は現地にて手配してください。

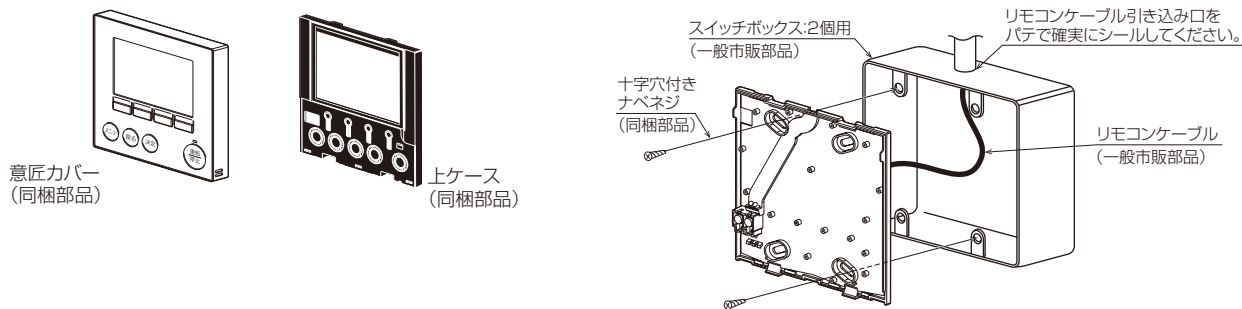
品名	仕様	所要量	備考
スイッチボックス	2 個用 (JIS C8340)	1	壁面に直接据付ける場合は不要です
薄鋼電線管	(JIS C8305)	必要量	
ロックナット、ブッシング	(JIS C8330)	必要量	
モール	(JIS C8425)	必要量	リモコンケーブルを壁面に這わす場合に必要です
パテ		適量	
モリーアンカー		必要量	
リモコンケーブル	(0.3mm ² 2心シース付 ケーブル)	必要量	スポットエアコン (MDC/MDK) および設備 PAC (PFHV-P80, 140, 167形/PFTV-P140形/PCHV-P140形) と接続し、リモコン配線の総延長 (※2) が 10m 以上で使用する場合はシールド線 (MVVS:0.3mm ² 2心ケーブル) を使用してください。(※3)

※2 室内ユニットの MA リモコン用端子台 (TB15) 間の渡り配線を含みます。

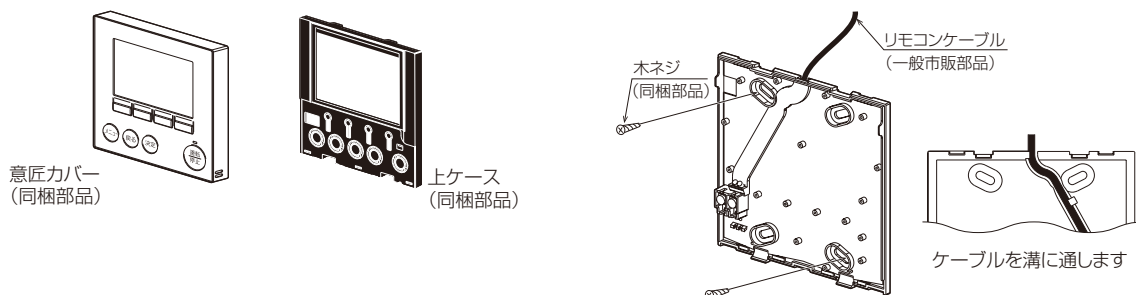
※3 シールド線のアースは室内ユニットの MA リモコン用 S 端子に接続してください。

2. 使用箇所（据付工事の概要）

[1] スイッチボックスを使用する場合



[2] 壁面に直接据付ける場合



3. 据付場所の選定

⚠ 警告

可燃性ガスの発生・流入・滞留・漏えいのおそれがあるところにコントローラを設置しないこと。

- 可燃性ガスがコントローラの周囲にたまると、火災・爆発のおそれあり。



据付禁止

コントローラの質量に耐えられるところに据え付けること。

- コントローラの落下によるけがのおそれあり。



指示を実行

⚠ 注意

コントローラは水のかかるところや高湿度で結露するところには据え付けないこと。

- ショート・漏電・感電・故障・発煙・発火・火災のおそれあり。



水ぬれ禁止

お願い

コントローラを導電性があるところ（塗装をしていない金属面など）に据え付けないでください。

- 故障・誤動作のおそれあり。

直射日光のあたる場所、または周囲温度が 40℃以上・0℃以下になる場所にコントローラを据え付けないでください。

- 変形・故障のおそれあり。

コントローラを病院・通信・放送設備がある所に据え付ける場合は、ノイズ対策を行ってください。

- ノイズにより医療機器に悪影響を与え、医療行為を妨げるおそれあり。
- ノイズにより映像放送の乱れ・雑音が生じるおそれあり。
- インバーター機器・自家発電機・高周波医療機器・無線通信機器などの影響によるコントローラの故障・誤動作のおそれあり。

3-1. 法規制・条例の遵守事項

- 法規制、地方条例などを遵守することを配慮して据付場所を選定してください。
- 各自治体で定められている騒音・振動等の設置環境に関する条例

3-2. 公害・環境汚染への配慮事項

公害や環境に対し配慮して据付場所を選定してください。

3-3. 製品の機能性能を発揮するための事項

本リモコンは壁面に据付ける仕様となっています。「スイッチボックスを使用する」または「壁面に直接据付ける」が選択できます。「壁面に直接据付ける」場合、配線取出し方法を「背面取出し」または「上部取出し」から選択できます。リモコン（スイッチボックス）を、次の条件を満たす場所に据付けてください。

(1) リモコンが正確な室内温度を検知できる所

室内温度を検知する温度センサはリモコンと室内ユニットの両方に付いています。リモコンの温度センサを使用して室内温度を検知する場合は、主リモコンに設定したリモコンが室温を検知します。この場合、下記事項を守ってください。

- リモコンは、熱源の影響を受けない場所に据付けてください。
(直射日光やエアコンの吹き出し空気が直接あたる場合、リモコンが正確な室温を検知できません。)
- リモコンは、部屋の平均的な温度を検知できる場所に据付けてください。
- リモコンの温度センサ付近に他の配線が無い場所に据付けてください。
(配線がある場合、リモコンが正確な室温を検知できません。)

お願い

室温と壁温の差が大きい場合、リモコン設置壁面の表面付近の温度を検知するため室温と差が出るおそれがあります。以下のような設置条件の場合、室内ユニットの温度センサ使用を推奨します。

- 室内の気流分布が悪く、リモコン設置壁面に吹き出し空気が到達しにくい場合
- 設置壁面の温度と室温の差が大きい場合
- 設置壁面の背面が外気に接している場合

お知らせ

- 急激な温度変化がある場合、温度検知の追従性が悪くなります。

(2) 据付面が平らな所

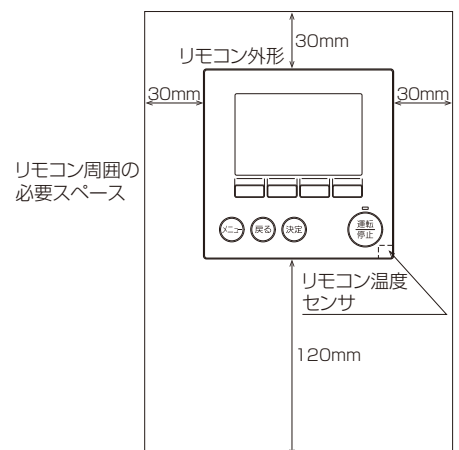
(3) 室内ユニットが確認できる所

フィルタの自動昇降機能付室内ユニットと接続される場合、操作する室内ユニットの昇降動作がリモコンを操作しながら確認できる所（自動昇降の操作方法については室内ユニットの取扱説明書を参照してください。）

[1] 据付スペース

リモコンをスイッチボックス・壁面のどちらに据付ける場合でも右図に示すスペースを確保してください。スペースが不足すると、リモコンを外しにくくなります。

また、リモコン正面側には操作ができるスペースを確保してください。



3-4. 保守・点検に関する事項

工事をされた方は、顧客と保守契約を結び、本製品を含む空調システムが安全にかつ良好な状態で運転していることを定期的に確認してください。

4. 据付工事・電気工事

4-1. 建物工事の進行と施工内容

据付場所に据付けられる状態になりましたら、据付工事を行ってください。

[1] スイッチボックスを使用する場合

壁面仕上げ材を取付ける前にスイッチボックスを取付け、電線管と接合しておき、事前にケーブルを通しておいてください。

その後壁面仕上げ材を取付けておいてください。

[2] 壁面に直接据付ける場合

壁面仕上げ材を取付ける前にリモコンを取付ける予定のところにケーブルを配設しておいてください。

その後壁面仕上げ材を取付けておいてください。

4-2. 届出・報告事項

特にありません。

4-3. 伝送線配線

室内ユニットの据付工事説明書を参照してください。

なお、リモコンケーブルについては「1-2. 別売部品」と「1-3. 一般市販部品」のリモコンケーブルを参照してください。

4-4. 据付と電気工事をする

4-4-1. 必要工具

- ・ マイナスドライバー（刃幅4～7mm）または取外し治具（部品コード：R61 008 235）
- ・ ニッパー
- ・ その他一般工具



4-4-2. 据付工事

[1] リモコンの据付け方

据付工事には「スイッチボックスを使用する場合」と「壁面に直接据付ける場合」があります。据付け方法に応じて工事を行ってください。

(1) 壁面に据付用の穴を開ける

1) スイッチボックスを使用する場合

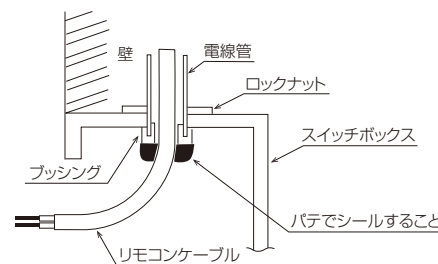
手順

1. 壁面に穴を開け、スイッチボックスを据付ける。
2. スイッチボックスと電線管を接合する。

2) 壁面に直接据付ける場合

手順

1. 壁に穴を開ける。
2. リモコンケーブルを通す。



(2) リモコンケーブル引込口をシールする

1) スイッチボックスを使用する場合

手順

1. スイッチボックスと電線管の結合部のリモコンケーブル引込口をパテでシールする。

⚠ 注意

配線引込口をパテでシールすること。

- 露・水・虫が浸入すると、感電・故障・火災のおそれあり。

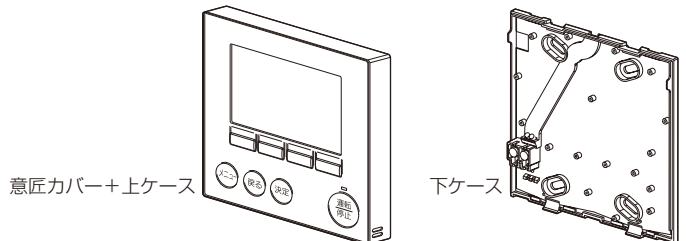


指示を実行

(3) リモコンを準備する

手順

1. リモコン本体の下ケースを取出します。

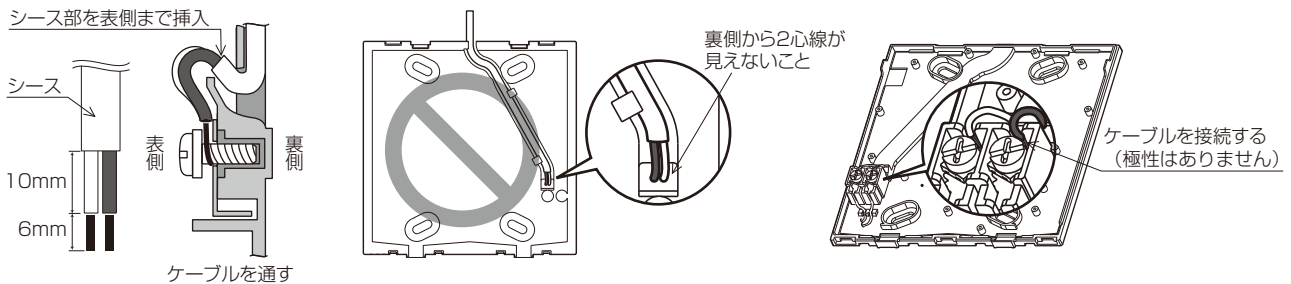


(4) リモコンケーブルを下ケースの端子台に接続する

手順

1. リモコンケーブルを下記図のように加工し、下ケース背面から通す。
2. リモコンケーブルのシースをむきとった部分が背面から見えなくなるように、下ケース表側まで挿入する。
3. 被覆が噛まないようリモコンケーブルを端子台に接続する。

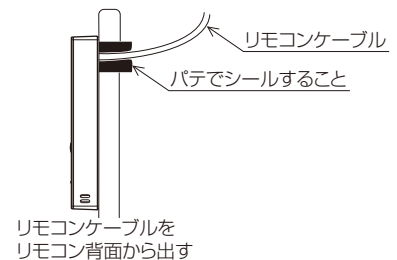
※ シールド線（MVVS）を使用する場合、シールド部が製品内でショートしないようテープなどで絶縁処理を行ってください。



1) 壁面に直接据付ける場合

手順

1. 下ケースのリモコンケーブルを通した穴をパテでシールする。



⚠ 注意

コントローラの内部に配線の切くずが入らないようにすること。

- ショート・感電・故障のおそれあり。



感電注意

シールド線を使用する場合、シールド部の絶縁処理を行うこと。

- ショート・感電・故障のおそれあり。



指示を実行

お願い

コントローラの配線を端子台に接続する際に、圧着端子を使用しないでください。

- 基板と接触し故障のおそれあり。
- カバーと接触しカバー損傷のおそれあり。

(5) 下ケースを据付ける

1) スイッチボックスを使用する場合

手順

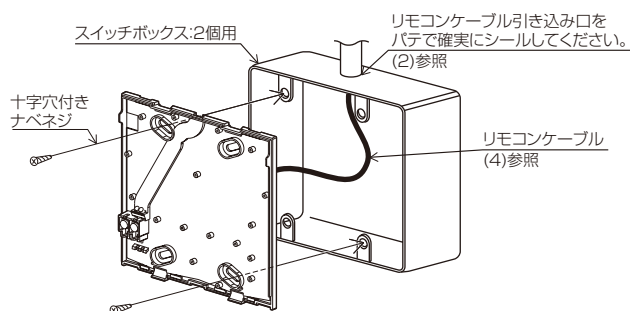
1. 下ケースは 2 カ所以上固定する。

2) 壁面に直接据付ける場合

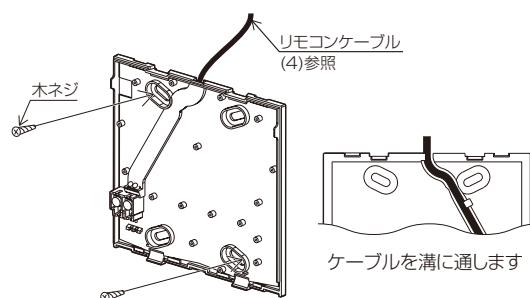
手順

1. ケーブルを溝に通す。
2. 下ケースは 2 カ所以上固定する。
3. リモコン正面から見て左上と右下の 2 カ所を固定する。(モリーアンカーなどを使用して固定してください。) 配線により壁面からリモコンが浮くことを防止できます。

スイッチボックスを使用する場合



壁面に直接据付ける場合



お願い

ネジを締めすぎないでください。

◆ 損傷するおそれあり。

コントローラのケースに追加穴を開けないでください。

◆ 損傷するおそれあり。

(6) 配線穴を加工する

1) 壁面に直接据付ける場合 (リモコンケーブルを壁面に這わす場合)

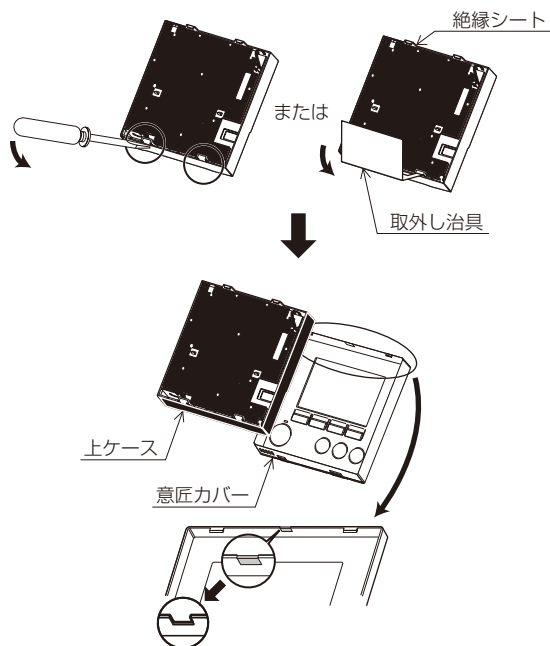
手順

1. 刃幅 4 ~ 7mm マイナスドライバーをリモコン下部 2 カ所のツメ部分のいずれかに差し込み、または取外し治具をリモコン下部 2 カ所のツメ部分両方に差し込み、矢印で示す方向に動かす。意匠カバーから上ケースが少し浮いた状態となりますので上ケースを手前上に引いて取外してください。
2. 意匠カバーの内側薄肉部 (右図の塗潰し部) をニッパーで切り取る。(下ケース背面の配線溝に通したリモコンケーブルをこの部分から取出します。)
3. 上ケースを意匠カバーにはめ込む。

お願い

意匠カバーを上ケースから取外して加工してください。

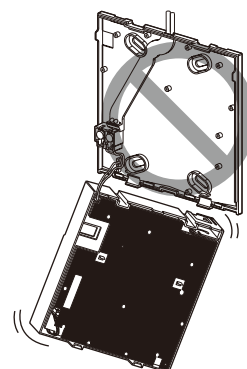
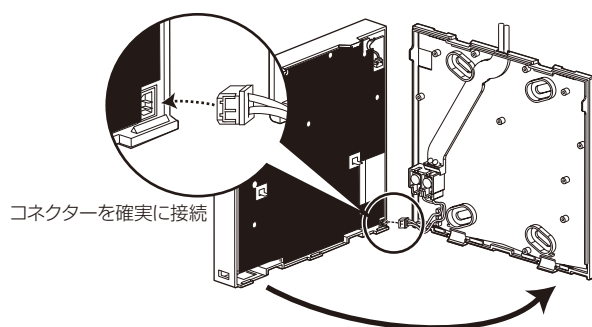
◆ 取外しないで加工した場合、基板が破損するおそれあり。



(7) 上ケースに配線する

手順

1. 下ケースのコネクターを上ケースのコネクターに接続する。



お願い

コントローラのケースから基板保護シート・基板は取り外さないでください。

- ◆ 故障のおそれあり。

コントローラのコネクター接続後、ケースをぶら下げないでください。

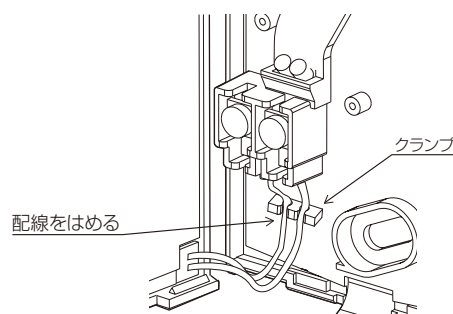
- ◆ 断線し、動作に支障をきたすおそれあり。

(8) 配線をクランプにはめる。

お願い

コントローラの配線はクランプにはめて固定してください。

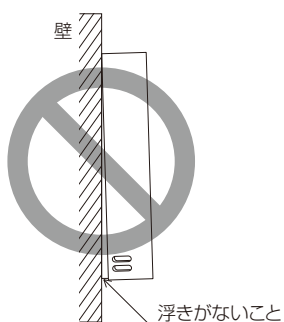
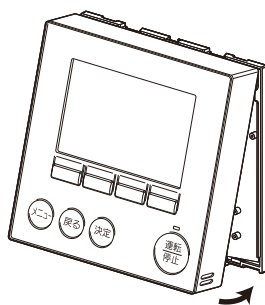
- ◆ 固定していない場合、端子台に直接力が加わり断線のおそれあり。
- ◆ 上ケースがはめ込めないおそれあり。



(9) リモコン意匠カバー・上ケースをはめ込む

手順

1. ツメを下ケースに引っ掛けて、"パチッ"と音がするまではめ込む。上ケース（工場出荷時、意匠カバーと上ケースは、はめ込まれた状態）の上部にツメが2カ所あります。
2. ケースに浮きがないことを確認する。



⚠ 注意

"パチッ"と音がするまではめ込むこと。

- ◆ はまっていない場合、製品が落下し、けが・損傷・故障のおそれあり。

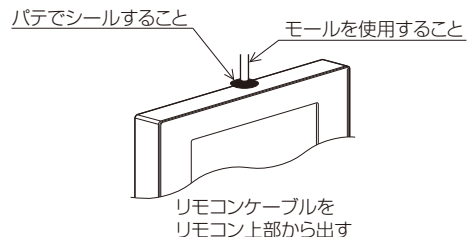


指示を実行

1) 壁面に直接据付ける場合（リモコンケーブルを壁面に這わす場合）

手順

1. リモコンケーブルをリモコンの上部から出す。
2. 意匠カバーの切り取った部分をパテでシールする。
3. モール（配線カバー）を使用する。



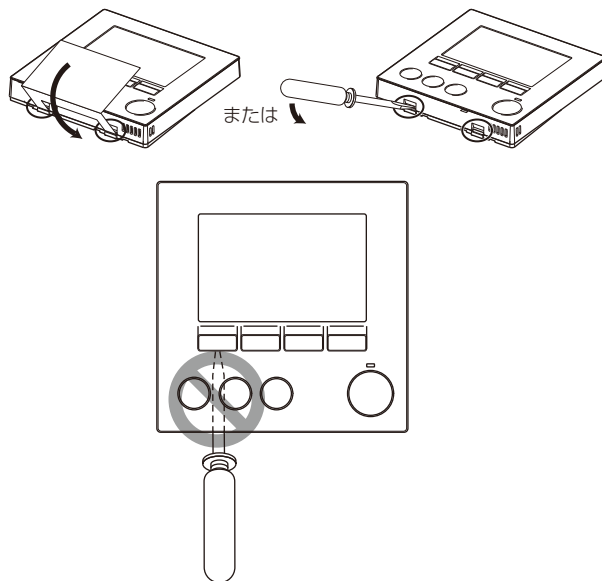
以上で据付工事は完了ですが、再度取外す場合は以下の方法で行ってください。

[2] リモコン意匠カバー・上ケースの外し方

(1) 意匠カバーを外す

手順

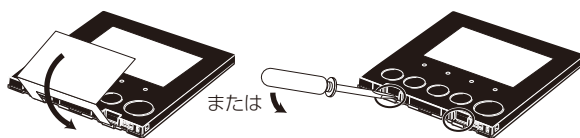
1. 刃幅 4～7mm マイナスドライバーをリモコン下部2カ所のツメ部分のいずれかに差し込み、または取外し治具をリモコン下部2カ所のツメ部分両方に差し込み、矢印で示す方向に動かす。
引っかかっているツメが外れます。
2. 意匠カバーを手前上に引いて取外す。



(2) 上ケースを外す

手順

1. 刃幅 4～7mm のマイナスドライバーをリモコン下部 2 カ所のツメ部分のいずれかに差し込み、意匠カバーと同様に外す。



お願い

マイナスドライバーをコントローラのツメに強く差し込まないでください。

◆ 基板が損傷するおそれあり。

マイナスドライバーをコントローラのツメにはめ込んだ状態で強く回転させないでください。

◆ ケースが損傷するおそれあり。

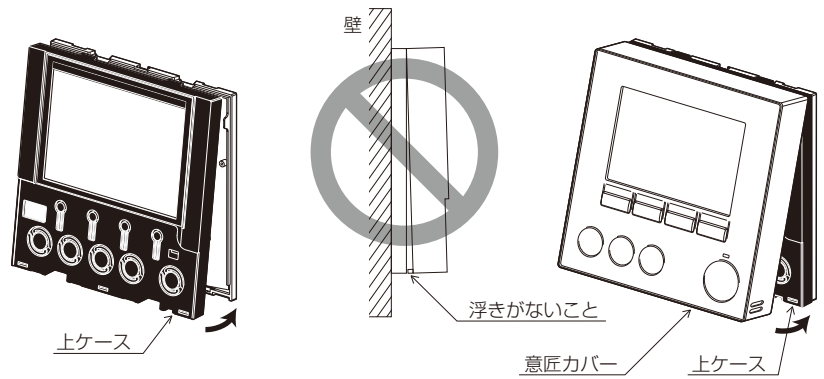
- ・ マイナスドライバーや、取外し治具を深く差し込まないでください。意匠カバーと上ケースが一緒に外れてしまいます。

(3) 意匠カバー・上ケースを取付ける

上ケースの上部にツメが2カ所あります。

手順

1. ツメを下ケースに引っ掛けて、“パチッ”と音がするまではめ込む。
2. 同様に意匠カバーを上ケースにはめ込む。
ケースに浮きがないことを確認してください。



⚠ 警告

コントローラのカバーを取り付けること。

- ほこり・水が入ると、感電・発煙・発火・火災のおそれあり。



指示を実行

⚠ 注意

“パチッ”と音がするまではめ込むこと。

- はまっていない場合、製品が落下し、けが・損傷・故障のおそれあり。



指示を実行

4-5. サービス

再度取外す場合は「4-4-2.[2]」の手順を参考にして行ってください。

5. 据付工事後の確認

据付工事が完了しましたら、下表に従ってもう一度点検してください。
不具合がありましたら必ず直してください。(機能が発揮できないばかりか、安全性が確保できません)

5-1. 据付工事のチェックリスト

確認項目		確認結果
設置環境	設置周りには必要な空間が守られていますか	
リモコン	リモコンケーブルの切屑などが端子台に入っていないか	
	リモコンケーブル引き込み口はパテ等でシールしましたか	
	意匠カバーと上ケースに浮きがなくはめ込んでいますか	

5-2. リモコンの設定

リモコンの主/従設定は、「リモコンの据付工事説明書（設定編）主従設定の項」を参照してください。

5-3. 温度センサの設定

温度センサの設定は、「室内ユニットの据付工事説明書」を参照してください。

5-4. 保護シートの取外し

工場出荷時、意匠カバーの操作面に保護シートを貼っています。
ご使用前に、保護シートをはがしてください。

6. 試運転

6-1. 試運転の方法

- お客様立ち会いで、同梱の据付工事説明書（設定編）に従って、試運転を行ってください。
- 試運転の詳細は、室内ユニットの据付工事説明書を参照してください。

6-2. 試運転中の確認事項

- リモコンに接続している室内ユニットが運転することを確認してください。
- グループ運転する場合は、リモコンと同じグループに属する機器が運転することを確認してください。

7. お客様への説明

- 別冊の取扱説明書に従って、お使いになる方に正しい使い方をご説明ください。
お使いになる方が不在の場合は、オーナー様・ゼネコン関係者様や建物の管理人様にご説明ください。
- 「安全のために必ず守ること」の項は、安全に関する重要な注意事項を記載していますので、必ず守るようにご説明ください。
- この据付工事説明書は、据付け後、同梱の取扱説明書・据付工事説明書（設定編）と共にお使いになる方にお渡しください。
- お使いになる方が代わる場合、この据付工事説明書を新しくお使いになる方にお渡しください。

8. 安全に長くお使いいただくために

- 本製品を含む空調システムは長期間の使用に伴い、製品を構成する部品に生ずる経年劣化などにより、安全上、支障が生じたり、本来の性能が発揮できないおそれがあります。空調システムを良好な状態で長く安心してご利用いただくために、販売会社または認定技術者と保守契約することで、技術者がお客様に代わって定期的に点検いたします。万一の故障時も早期に発見し、適切な処置を行います。
- 標準的な使用環境と異なる環境で使用された場合や、経年劣化を進める事情が存在する場合には、設計使用期間よりも早期に安全上支障をきたすおそれがあります。

8-1. 日常の保守

8-1-1. カバーの清掃

中性洗剤を柔らかな布に含ませて拭き、最後に乾いた布で洗剤が残らないように拭きとります。ベンジン・シンナー・磨き粉の使用は避けてください。

※ 中性洗剤は、使用量の目安までうすめて使用してください。原液のまま使用しないでください。

8-2. 点検時の交換部品と保有期間

＜参考＞ 主要部品の交換周期

主要部品名	交換目安周期
リモコン	10年

※ 本表は主要部品を示します。詳細は保守点検契約に基づいて確認してください。

※ 交換周期は保証期間とは異なります。

※ この保全周期は、製品を長く安心してご使用いただくために、保全行為が生じるまでの目安期間を示していますので、適切な保全設計（保守点検費用の予算化）のためにお役立てください。

三菱電機株式会社

〒100-8310 東京都千代田区丸の内二丁目7番3号(東京ビル)

WT07610X03