



MITSUBISHI ELECTRIC

三菱電機ビル空調 フリープランシステム シティマルチY GR 室外ユニット

形名
PUHY-P224DMG3
PUHY-P280DMG3
PUHY-P335DMG3
PUHY-P400DMG3
PUHY-P450DMG3
PUHY-P500DMG3
PUHY-P560DMG3

<組合わせユニット>
PUHY-P280SDMG3
PUHY-P335SDMG3
PUHY-P400SDMG3
PUHY-P450SDMG3
PUHY-P500SDMG3

据付工事説明書 (販売店・工事店様用)

冷媒 R410A

もくじ

安全のために必ず守ること	3
1. 使用部品	9
2. 使用箇所 (据付工事の概要)	14
3. 据付場所の選定	17
4. 据付工事	21
5. 冷媒配管工事	23
6. 電気工事	38
7. 据付工事後の確認	49
8. 試運転	50
9. お客様への説明	62
10. 法令関連の表示	65
11. 仕様	68

このたびは三菱電機製品をお買い求めいただき、まことにありがとうございます。

この製品の性能・機能を十分に発揮させ、また安全を確保するために、正しい据付工事が必要です。据付工事の前に、この説明書を必ずお読みください。

- ご使用前に、この据付工事説明書をよくお読みになり、正しく安全にお使いください。この据付工事説明書は、お使いになる方がいつでも見られる所に保管し、必要なときお読みください。
- 「据付工事説明書」は大切に保管してください。
- 添付別紙の「三菱電機 修理窓口・ご相談窓口のご案内」は大切に保管してください。
- お客様ご自身では、据付けないでください。(安全や機能の確保ができません。)
- この製品は、日本国内用に設計されていますので、国外では使用できません。また、アフターサービスもできません。

This appliance is designed for use in Japan only and the contents in this document cannot be applied in any other country. No servicing is available outside of Japan.

もくじ

安全のために必ず守ること	3	6. 電気工事	38
1. 使用部品	9	6-1. 従来工事方法との相違	39
1-1. 同梱部品	9	6-2. 電気配線工事時のお願い	39
1-2. 別売部品	9	6-3. 主電源配線の制約	40
1-3. 一般市販部品	10	6-4. 制御配線の制約	43
1-4. 別売品	11	6-5. 電気配線の接続	45
1-5. 製品の外形（各部の名称）	12	7. 据付工事後の確認	49
1-6. 製品の運搬と開梱	13	7-1. 据付工事のチェックリスト	49
2. 使用箇所（据付工事の概要）	14	8. 試運転	50
2-1. 使用部品の取付位置	14	8-1. 試運転の準備	50
2-2. 従来工事方法との相違	14	8-2. 試運転の方法	51
2-3. 一般市販部品の仕様	14	8-3. 試運転中の確認事項	56
3. 据付場所の選定	17	9. お客様への説明	62
3-1. 法規制・条例の遵守事項	17	9-1. ユニットの保証条件	62
3-2. 公害・環境への配慮事項	17	9-2. 補修用性能部品の保有期間	62
3-3. 製品の機能性能を発揮するための事項	17	9-3. 修理について	62
3-4. 保守・点検に関する事項	20	9-4. お問い合わせ	63
4. 据付工事	21	9-5. 漏えい点検簿の管理	63
4-1. 建物の工事進行度と施工内容	21	10. 法令関連の表示	65
4-2. 届出・報告事項	22	10-1. 標準的な使用条件	65
5. 冷媒配管工事	23	10-2. 点検時の交換部品と保有期間	65
5-1. 従来工事方法との相違	23	10-3. フロン排出抑制法	67
5-2. 冷媒配管システム	24	10-4. 冷媒の見える化	67
5-3. 冷媒配管工事	26	11. 仕様	68
5-4. 気密試験	32	11-1. 高圧ガス明細書	68
5-5. 真空引き乾燥	33		
5-6. 冷媒充てん	33		
5-7. 断熱施工	36		
5-8. 配管貫通部の処理	37		

- PUHY-P ○○○ DMG3 は、このユニット単独で使用する製品です。本ユニットを複数台組合わせて使用することはできません。
- PUHY-P ○○○ SDMG3 は、組合わせ専用の製品です。単独で使用することはできません。
- PUHY-P ○○○ SDMG3 形と、PUHY-P ○○○ SDM-G,G1,G2 形、PUHY-P ○○○ SCM-E,E1,E2,E3 形、PUHY-EP ○○○ SDM-G,G1,G2 形、PUHY-EP ○○○ SCM-E3 形、グランマルチシリーズを組合わせて使用することはできません。
- 以下の仕様のユニットは形名の末尾に識別記号を付記します。
耐塩害仕様：「-BS」
耐重塩害仕様：「-BSG」

安全のために必ず守ること

- この「安全のために必ず守ること」をよくお読みのうえ、据付けてください。
- ここに記載した注意事項は、安全に関する重要な内容です。必ずお守りください。



警告

取扱いを誤った場合、使用者が死亡または重傷を負うことが想定される危害の程度



注意

取扱いを誤った場合、使用者が軽傷を負うことが想定されるか、または物的損害の発生が想定される危害・損害の程度

- 図記号の意味は次のとおりです。



(一般禁止)



(接触禁止)



(水ぬれ禁止)



(ぬれ手禁止)



(一般注意)



(発火注意)



(破裂注意)



(感電注意)



(高温注意)



(回転物注意)



(一般指示)



(アース線を必ず接続せよ)

- お読みになったあとは、お使いになる方に必ず本書をお渡しください。
- お使いになる方は、本書をいつでも見られるところに大切に保管してください。移設・修理の場合、工事をされる方にお渡しください。また、お使いになる方が代わる場合、新しくお使いになる方にお渡しください。

警告

電気配線工事は「**第一種電気工事士**」の資格のある者が行うこと。

気密試験は「**第一種冷凍機械責任者免状**または**第一種冷凍空調技士資格の所持者**」が行うこと。

ろう付け作業は、**冷凍空気調和機器施工技能士（1級及び2級に限る。）**又は**ガス溶接技術講習を修了した者、その他厚生労働大臣が定めた者**が行うこと。

一般事項

警告

当社指定の冷媒以外は絶対に封入しないこと。

- 使用時・修理時・廃棄時などに、破裂・爆発・火災のおそれあり。
- 法令違反のおそれあり。

封入冷媒の種類は、機器付属の説明書・銘板に記載し指定しています。

指定冷媒以外を封入した場合、故障・誤作動などの不具合・事故に関して当社は一切責任を負いません。



禁止

特殊環境では、使用しないこと。

- 油・蒸気・有機溶剤・腐食ガス（アンモニア・硫黄化合物・酸など）の多いところや、酸性やアルカリ性の溶液・特殊なスプレーなどを頻繁に使うところで使用した場合、著しい性能低下・腐食による冷媒漏れ・水漏れ・けが・感電・故障・発煙・火災のおそれあり。



使用禁止

安全装置・保護装置の改造や設定変更をしないこと。

- 圧力開閉器・温度開閉器などの保護装置を短絡して強制的に運転を行った場合、破裂・発火・火災・爆発のおそれあり。
- 設定値を変更して使用した場合、破裂・発火・火災・爆発のおそれあり。
- 当社指定品以外のものを使用した場合、破裂・発火・火災・爆発のおそれあり。



変更禁止

ユニットの据付・点検・修理をする前に周囲の安全を確認し、子どもを近づけないこと。

- 工具などが落下すると、けがのおそれあり。



禁止

改造はしないこと。

- 冷媒漏れ・水漏れ・けが・感電・火災のおそれあり。



禁止

ヒューズ交換時は、指定容量のヒューズを使用し、針金・銅線で代用しないこと。

- ◆ 発火・火災のおそれあり。



使用禁止

電気部品に水をかけないこと。

- ◆ ショート・漏電・感電・故障・発煙・発火・火災のおそれあり。



水ぬれ禁止

ぬれた手で電気部品に触れたり、スイッチ・ボタンを操作したりしないこと。

- ◆ 感電・故障・発煙・発火・火災のおそれあり。



ぬれ手禁止

冷媒回路内に冷媒ガス・油を封入した状態で、封止状態を作らないこと。

- ◆ 破裂・爆発のおそれあり。



破裂注意

掃除・整備・点検をする場合、運転を停止して、主電源を切ること。

- ◆ けが・感電のおそれあり。
- ◆ ファン・回転機器により、けがのおそれあり。



感電注意

運転中および運転停止直後の冷媒配管・冷媒回路部品に素手で触れないこと。

- ◆ 冷媒は、循環過程で低温または高温になるため、素手で触れると凍傷・火傷のおそれあり。



やけど注意

運転中および運転停止直後の電気部品に素手で触れないこと。

- ◆ 火傷のおそれあり。



やけど注意

換気をよくすること。

- ◆ 冷媒が漏れた場合、酸素欠乏のおそれあり。
- ◆ 冷媒が火気に触れた場合、有毒ガス発生のおそれあり。



換気を実行

異常時（こげ臭いなど）は、運転を停止して電源スイッチを切ること。

- ◆ お買い上げの販売店・お客様相談窓口にご連絡すること。
- ◆ 異常のまま運転を続けた場合、感電・故障・火災のおそれあり。



指示を実行

端子箱や制御箱のカバーまたはパネルを取り付けること。

- ◆ ほこり・水による感電・発煙・発火・火災のおそれあり。



指示を実行

基礎・据付台が傷んでいないか定期的に点検すること。

- ◆ ユニットの転倒・落下によるけがのおそれあり。



指示を実行

ユニットの廃棄は、専門業者に依頼すること。

- ◆ ユニット内に充てんした油や冷媒を取り除いて廃棄しないと、環境破壊・火災・爆発のおそれあり。



指示を実行

⚠ 注意

パネルやガードを外したまま運転しないこと。

- ◆ 回転機器に触れると、巻込まれてけがのおそれあり。
- ◆ 高電圧部に触れると、感電のおそれあり。
- ◆ 高温部に触れると、火傷のおそれあり。



使用禁止

ユニットの上に乗ったり物を載せたりしないこと。

- ◆ ユニットの転倒や載せたものの落下によるけがのおそれあり。



使用禁止

運転停止後、すぐにユニットの電源を切らないこと。

- ◆ 運転停止から5分以上待つこと。
- ◆ ユニットが故障し、水漏れにより家財がぬれるおそれあり。



禁止

ぬれて困るものを下に置かないこと。

- ◆ ユニットからの露落ちにより、ぬれるおそれあり。



据付禁止

部品端面に触れないこと。

- ◆ けが・感電・故障のおそれあり。



接触禁止

部品端面・ファンや熱交換器のフィン表面を素手で触れないこと。

- ◆ けがのおそれあり。



接触禁止

保護具を身に付けて操作すること。

- ◆ 主電源を切っても数分間は充電された電気が残っている。触れると感電のおそれあり。



感電注意

電気部品を触るときは、保護具を身に付けること。

- ◆ 高温部に触れると、火傷のおそれあり。
- ◆ 高電圧部に触れると、感電のおそれあり。



けが注意

空気の吹出口や吸込口に指や棒などを入れないこと。

- ◆ ファンによるけがのおそれあり。



回転物注意

作業するときは保護具を身につけること。

- ◆ けがのおそれあり。



けが注意

ユニット内の冷媒は回収すること。

- ◆冷媒は再利用するか、処理業者に依頼して廃棄すること。
- ◆大気に放出すると、環境破壊のおそれあり。指示を実行



運搬・据付工事をするときに

警告

搬入を行う場合、ユニットの指定位置にて吊下げること。また、横ずれしないよう固定し、四点支持で行うこと。

- ◆三点支持で運搬・吊下げをした場合、不安定になり、ユニットが転倒・落下し、けがのおそれあり。



運搬注意

注意

梱包に使用しているPPバンドを持って運搬しないこと。

- ◆けがのおそれあり。



運搬禁止

20kg以上の製品の運搬は、1人でしないこと。

- ◆けがのおそれあり。



運搬禁止

据付工事をするときに

警告

可燃性ガスの発生・流入・滞留・漏れのおそれがあるところにユニットを設置しないこと。

- ◆可燃性ガスがユニットの周囲にたまると、火災・爆発のおそれあり。



据付禁止

販売店または専門業者が据付工事説明書に従って据付工事を行うこと。

- ◆不備がある場合、冷媒漏れ・水漏れ・けが・感電・火災のおそれあり。



指示を実行

専門業者以外の人に触れるおそれがあるところにユニットを設置しないこと。

- ◆ユニットに触れた場合、けがのおそれあり。



据付禁止

付属品の装着や取り外しを行うこと。

- ◆不備がある場合、冷媒が漏れ、酸素欠乏・発煙・発火のおそれあり。



指示を実行

梱包材を処理すること。

- ◆梱包材で遊んだ場合、けがのおそれあり。
- ◆廃棄すること。



指示を実行

強風・地震に備え、所定の据付工事を行うこと。

- ◆不備がある場合、ユニットが転倒・落下し、けがのおそれあり。



指示を実行

梱包材は破棄すること。

- ◆窒息事故のおそれあり。



指示を実行

ユニットの質量に耐えられるところに据付けること。

- ◆強度不足や取り付けに不備がある場合、ユニットが転倒・落下し、けがのおそれあり。



指示を実行

注意

ぬれて困るものの上に据付けないこと。

- ◆ユニットからドレンが出るため、必要に応じて集中排水工事をする。



据付禁止

販売店または専門業者が据付工事説明書に従って排水工事を行うこと。

- ◆不備がある場合、雨水・ドレンなどが屋内に浸水し、家財・周囲がぬれるおそれあり。



指示を実行

配管・配線取出し口の開口部は、塞ぐこと。

- ◆小動物・雪・雨水が内部に入り、機器が損傷・故障すると、漏電・感電のおそれあり。



感電注意

配管工事をするときに

警告

サービスバルブを操作する場合、冷媒噴出に注意すること。

- 冷媒が漏れた場合、冷媒を浴びると、凍傷・けがのおそれあり。
- 冷媒が火気に触れた場合、有毒ガス発生のおそれあり。



冷媒注意

配管内の封入ガスと残留油を取り除くこと。

- 取り除かずに配管を加熱した場合、炎が噴出し、火傷のおそれあり。



発火注意

使用できる配管の肉厚は、使用冷媒・配管径・配管の材質によって異なる。配管の肉厚が適合していることを確認し、使用すること。

- 不適合品を使用した場合、配管が損傷し、冷媒が漏れ、酸素欠乏のおそれあり。



破裂注意

冷媒回路は、真空ポンプによる真空引き乾燥を行うこと。冷媒による冷媒置換をしないこと。

- 指定外の気体が混入した場合、破裂・爆発のおそれあり。



爆発注意

加圧ガスに塩素系冷媒・酸素・可燃ガスを使用しないこと。

- 使用した場合、爆発のおそれあり。
- 塩素により冷凍機油劣化のおそれあり。



爆発注意

冷媒回路内にガスを封入した状態で加熱しないこと。

- 加熱した場合、ユニットが破裂・爆発のおそれあり。



爆発注意

冷媒が漏れていないことを確認すること。

- 冷媒が漏れた場合、酸素欠乏のおそれあり。
- 冷媒が火気に触れた場合、有毒ガス発生のおそれあり。



指示を実行

配管接続部の断熱は気密試験後に行うこと。

- 断熱材をつけた状態で気密試験を行うと冷媒漏れを検知できず、酸素欠乏のおそれあり。



指示を実行

現地配管が部品端面に触れないこと。

- 配管が損傷し、冷媒が漏れ、酸素欠乏のおそれあり。



指示を実行

注意

冷媒回路内に、指定の冷媒 (R410A) 以外の物質 (空気など) を混入しないこと。

- 指定外の気体が混入した場合、異常な圧力上昇による破裂・爆発のおそれあり。



爆発注意

配管は断熱すること。

- 結露により、天井・床がぬれるおそれあり。



指示を実行

電気工事をするときに

警告

配線に外力や張力が伝わらないようにすること。

- 伝わった場合、発熱・断線・発煙・発火・火災のおそれあり。



発火注意

端子接続部に配線の外力や張力が伝わらないように固定すること。

- 発熱・断線・発煙・発火・火災のおそれあり。



発火注意

電源用端子台に単線とより線や異なったサイズの配線を併用して使用しないこと。

- 使用した場合、ねじ緩み・接触不良により発煙・発火・火災のおそれあり。



発火注意

配線端子のネジは規定のトルクで締めること。

- ネジ緩み・接触不良により発煙・発火・火災のおそれあり。



発火注意

電気工事は第一種電気工事士の資格のある者が、「電気設備に関する技術基準」・「内線規程」および据付工事説明書に従って行うこと。電気配線には所定の配線を用い専用回路を使用すること。

- 電源回路容量不足や施工不備があると、感電・故障・発煙・発火・火災のおそれあり。



指示を実行

電源にはインバーター回路用漏電遮断器を取り付けること。

- ◆漏電遮断器はユニット1台につき1個設置すること。
- ◆取り付けない場合、感電・発煙・発火・火災のおそれあり。



指示を実行

電源配線には、電流容量などに適合した規格品の配線を使用すること。

- ◆漏電・発熱・発煙・発火・火災のおそれあり。



指示を実行

正しい容量のブレーカー（インバーター回路用漏電遮断器・手元開閉器<開閉器 + B種ヒューズ>・配線用遮断器）を使用すること。

- ◆大きな容量のブレーカーを使用した場合、感電・故障・発煙・発火・火災のおそれあり。



指示を実行

D種接地工事（アース工事）は第一種電気工事士の資格のある電気工事業者が行うこと。アース線は、ガス管・水道管・避雷針・電話のアース線に接続しないこと。

- ◆感電・ノイズによる誤動作・発煙・発火・火災・爆発のおそれあり。



アース接続

⚠ 注意

配線が冷媒配管・部品端面に触れないこと。

- ◆配線が接触した場合、漏電・断線・発煙・発火・火災のおそれあり。



発火注意

移設・修理をするときに

⚠ 警告

移設・修理をする場合、販売店または専門業者に依頼すること。分解・改造はしないこと。

- ◆不備がある場合、冷媒漏れ・水漏れ・けが・感電・火災のおそれあり。



禁止

雨天の場合、サービスはしないこと。

- ◆ショート・漏電・感電・故障・発煙・発火・火災のおそれあり。



水ぬれ禁止

修理をした場合、部品を元通り取り付けること。

- ◆不備がある場合、けが・感電・火災のおそれあり。



指示を実行

⚠ 注意

基板に手・工具で触れたり、ほこりを付着させたりしないこと。

- ◆ショート・感電・故障・火災のおそれあり。



接触禁止

点検・修理時は、配管支持部材・断熱材の状態を確認し劣化しているものは補修または交換すること。

- ◆冷媒漏れ・水漏れのおそれあり。



指示を実行

お願い

据付・点検・修理をする場合、適切な工具を使用してください。

- 工具が適切でない場合、機器損傷のおそれあり。

ユニット内の冷媒は回収し、規定に従って廃棄してください。

- 法律（フロン排出抑制法）によって罰せられます。

天井内配管・埋設配管の接続部には点検口を設けてください。

- 点検できないおそれあり。

ユニットを病院・通信・放送設備がある所に据え付ける場合は、ノイズ対策を行ってください。

- ノイズにより医療機器に悪影響を与え、医療行為を妨げるおそれあり。
- ノイズにより映像放送の乱れ・雑音が生じるおそれあり。
- インバーター機器・自家発電機・高周波医療機器・無線通信機器などの影響によるユニットの故障・誤動作のおそれあり。

現地配管への冷媒充てんが完了するまでは、ユニットのバルブを開けないでください。

- 冷媒充てんが完了する前にバルブを開けた場合、ユニット損傷のおそれあり。

ぬれタオルで操作弁本体を湿布してから、ろう付け作業をしてください。

- 操作弁本体が 120℃以上になった場合、機器損傷のおそれあり。

ろう付け作業時、周囲の配線や板金に炎が当たらないようにしてください。

- 炎が当たった場合、加熱により、焼損・故障のおそれあり。

下記に示す工具類のうち、旧冷媒（R22）に使用していたものは使用しないこと。R410A 専用の工具類を使用してください。（ゲージマニホールド・チャージングホース・ガス漏れ検知器・逆流防止器・冷媒チャージ用口金・真空度計・冷媒回収装置）

- R410A は冷媒中に塩素を含まないため、旧冷媒用ガス漏れ検知器には反応しない。
- 旧冷媒・冷凍機油・水分が混入すると、冷凍機油の劣化・圧縮機故障のおそれあり。

逆流防止付きの真空ポンプを使用してください。

- 冷媒回路内に真空ポンプの油が逆流した場合、冷凍機油の劣化・圧縮機故障のおそれあり。

工具は R410A 専用ツールを使用してください。

- R410A 用として専用ツールが必要です。最寄りの「三菱電機システムサービス」へ問合わせること。

工具類の管理は注意してください。

- チャージングホース・フレア加工具にほこり・ゴミ・水分が付着した場合、冷媒回路内に混入し、冷凍機油の劣化・圧縮機故障のおそれあり。

冷媒配管は JIS H3300「銅及び銅合金継目無管」の C1220 のリン脱酸銅を、配管継手は JIS B 8607 に適合したものを使用してください。配管・継手の内面・外面ともに硫黄・酸化物・ゴミ・切粉・油脂・水分が付着していないことを確認してください。

- 冷凍機油劣化・圧縮機故障のおそれあり。

配管は屋内に保管し、ろう付け・フレア接続する直前まで両端を密封しておいてください。継手はビニール袋に包んで保管してください。

- 冷媒回路内にほこり・ゴミ・水分が混入した場合、冷凍機油の劣化・圧縮機故障のおそれあり。

窒素置換による無酸化ろう付けをしてください。

- 冷媒配管の内部に酸化皮膜が付着した場合、冷凍機油の劣化・圧縮機故障のおそれあり。

既設の冷媒配管を流用しないでください。

- 既設の配管内部には、古い冷凍機油や冷媒中の塩素が大量に残留しており、これらの物質による新しい機器の冷凍機油の劣化・圧縮機故障のおそれあり。

液冷媒で封入してください。

- ガス冷媒で封入した場合、ポンペ内冷媒の組成が変化し、能力低下のおそれあり。

チャージングシリンダを使用しないでください。

- 冷媒の組成が変化し、能力低下のおそれあり。

冷媒を追加する場合、適正量を充てんしてください。

- 追加冷媒充てん量は、該当の項を参照のこと。
- 液冷媒を封入すること。
- 冷媒が過不足した場合、能力低下・異常停止のおそれあり。

電源配線には専用回路を使用してください。

- 使用しない場合、電源容量不足のおそれあり。

設備の重要度により電源系統を分割するか漏電遮断器・配線用遮断器の保護協調を取ってください。

- 製品側の遮断器と上位の遮断器が共に作動するおそれあり。

ユニットの故障が重大な影響を及ぼすおそれがある場合、バックアップの系統を準備ください。

- 複数の系統にすること。

1. 使用部品

1-1. 同梱部品

本ユニットの同梱部品には、下記の部品が入っています。作業前に確認してください。

No.	品名	個数	備考
1	結束バンド	2	

1-2. 別売部品

以下の部品は、三菱電機指定の純正部品をお使いください。

		形名	個数	備考
室内分岐管セット	ライン分岐	CMY-Y102SDG1	1※1	下流ユニット形名 合計 224 以下
		CMY-Y102LDG1		下流ユニット形名 合計 225 以上 450 以下
		CMY-Y202DG1		下流ユニット形名 合計 451 以上 730 以下
		CMY-Y302DG1		下流ユニット形名 合計 731 以上
	ヘッダー分岐	CMY-Y104DG1		下流ユニット形名 合計 224 以下、4 分岐
		CMY-Y108DG1		下流ユニット形名 合計 225 以上 450 以下、8 分岐
		CMY-Y1010DG1		下流ユニット形名 合計 451 以上 730 以下、10 分岐
室外分岐管キット	CMY-Y100BKG1	1※1	室外合計形名 P630 ~ P730	
	CMY-Y200BKG1		室外合計形名 P775 ~ P1000	
	CMY-Y300BKG1		室外合計形名 P1060 ~ P1400	
アクティブフィルタ	PAC-KS50AAC	1※2		
防雪フード		1※1	※3	
A 制御サービス点検キット	PAC-SG50ST	2※1		
高静圧キット	PAC-KS45PK	1※1	P450 ~ P500 は 2 個必要です	

※1 必要に応じて手配してください。

※2 高調波計算書に基づき、要否判定が必要です。

※3 防雪フードは株式会社 ヤブシタにて取扱っておりますので、直接お問い合わせください。

・お問い合わせ

株式会社 ヤブシタ

TEL : 011-624-0022 FAX : 011-624-0026

〒060-0006 北海道札幌市中央区北 6 条西 23 丁目 1-12

■ 詳しくはホームページをご覧ください。

URL : <http://www.yabushita-kikai.co.jp>

1-3. 一般市販部品

1-3-1. 配管継手

現地にて管継手の手配・配管加工が困難な場合は、必要に応じて下記の弊社サービス部品を手配してください。

名称	①接続管	②エルボ	③接続管	④エルボ	⑤接続管	⑥接続管
形状						
P224DMG3 形	—	1 個 (ガス側)	1 個 (ガス側)	—	—	—
P280DMG3 形	1 個 (液側)	—	—	1 個 (ガス側)	1 個 (ガス側)	—
P280SDMG3 形	—	—	—	1 個 (ガス側)	1 個 (ガス側)	—
P335DMG3 形	1 個 (液側)	—	—	1 個 (ガス側)	1 個 (ガス側)	—
P335SDMG3 形	—	—	—	1 個 (ガス側)	—	1 個 (ガス側)
P400DMG3 形 , P400SDMG3 形	—	—	—	1 個 (ガス側)	—	1 個 (ガス側)
P450DMG3 形	—	—	—	—	—	—
P450SDMG3 形	—	—	—	—	—	—
P500DMG3 形 , P500SDMG3 形	—	—	—	—	—	—
P560DMG3 形	—	—	—	—	—	—

冷媒配管接続時に、液側・ガス側の現地配管径を確認の上、使用してください。

詳細は「5-2. 冷媒配管システム (2) 各部の冷媒配管の選定」の項を参照してください。(24 ページ参照)

1-3-2. その他の部材

部品仕様の詳細は「2-3. 一般市販部品の仕様」の項を参照してください。(14 ページ参照)

No.	品名	所要量	仕様
1	AC 電源線	適量	相当長さ 線種：VCT、VVF、VVR またはこれらに相当するもの 線径：「6-3. 主電源配線の制約」参照
2	シールド線	適量	相当長さ 線種：CVVS、CPEVS、MVVS またはこれらに相当するもの 線径：1.25mm ² 以上
3	スリーブ付き丸端子	必要量	相当数 電源線用：M8 ネジ アース線用：M6 ネジ
4	配線用工事部材 (制御配線 / 電気配線)	必要量	過電流遮断器、漏電遮断器、手元開閉器、配線用遮断器、プルボックス
5	冷媒配管	適量	JIS H3300 「銅および銅合金継目無管」の C1220 のリン脱酸銅
6	配管用工事部材	適量	ろう材 (JIS 指定)、フラックス、M12 アンカーボルト、断熱材、仕上げテープ、窒素ガス漏れ確認用泡剤 (ギョッポフレックスなど)

1-4. 別売品

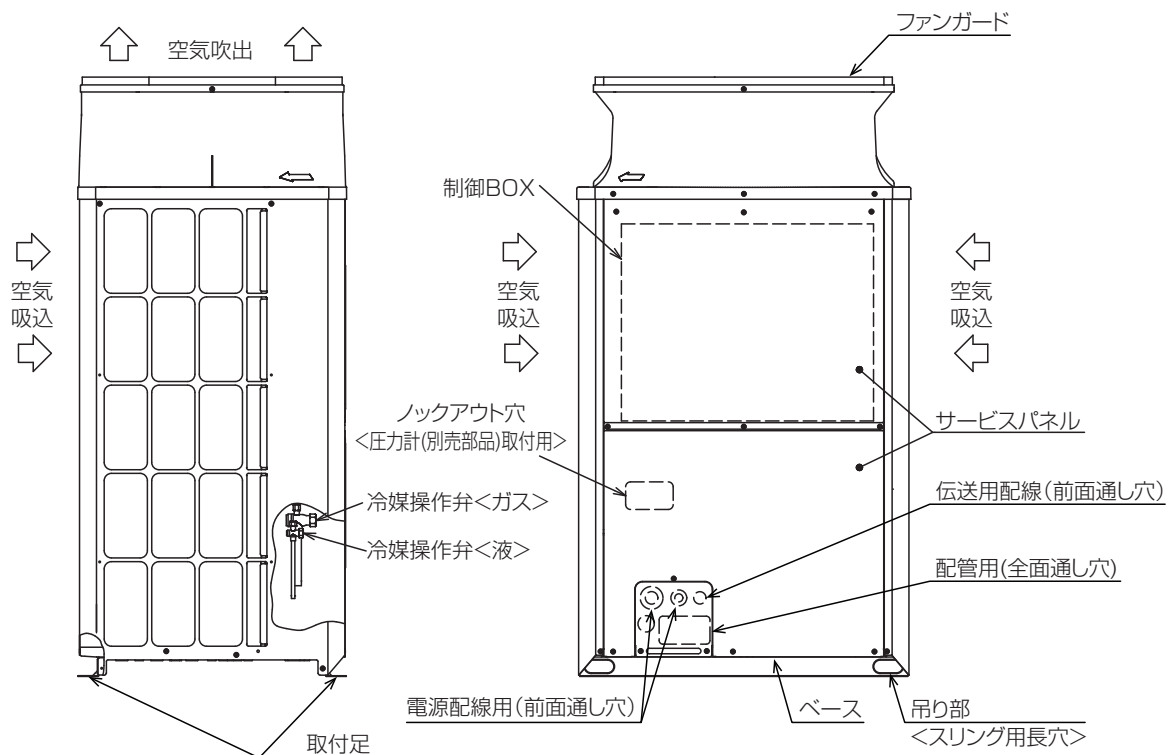
本ユニットに接続可能な別売品（室内ユニット）は、下表のとおりです。

馬力	形名（容量）	室外ユニット			室内ユニット（別売品）			
		構成ユニット形名			接続可能なユニットの形名合計容量		接続可能な台数	接続可能なユニット形名
					最小	最大		
8	P224形	—	—	—	112	291	1～13	P22形～P280形
10	P280形	—	—	—	140	364	1～16	
12	P335形	—	—	—	168	435		
14	P400形	—	—	—	200	520	1～20	P22形～P450形
16	P450形	—	—	—	225	585	1～25	P22形～P560形
18	P500形	—	—	—	250	650		
20	P560形	—	—	—	280	728		
22	P630形	P335形	P280形	—	315	819		
24	P670形	P400形	P280形	—	345	897	1～32	
26	P730形	P400形	P335形	—	365	949		
28	P775形	P400形	P400形	—	400	1040		
30	P850形	P450形	P400形	—	425	1105		
32	P900形	P500形	P400形	—	450	1170	1～42	
34	P950形	P500形	P450形	—	480	1248		
36	P1000形	P500形	P500形	—	505	1313		
38	P1060形	P450形	P335形	P280形	540	1404		
40	P1120形	P450形	P335形	P335形	565	1469	2～42	
42	P1180形	P450形	P400形	P335形	590	1534		
44	P1220形	P450形	P400形	P400形	620	1612		
46	P1280形	P500形	P400形	P400形	650	1690		
48	P1360形	P500形	P450形	P400形	680	1768		
50	P1400形	P500形	P500形	P400形	700	1820		

お願い

- 馬力が22HP～50HPの場合、PUHY-P280,335,400,450,500SDMG3を組合わせてください。
PUHY-P280～500SDMG3形とPUHY-P280～500SDM-G,G1,G2形、PUHY-P280～500SCM-E,E1,E2,E3形、PUHY-EP224～335SDM-G,G1,G2形、PUHY-EP224～335SCM-E3形、グランマルチシリーズは、組合わせて使用できません。
- 接続可能な室内ユニットの形名合計容量とは、室内ユニット形名の数字を合計したものです。
- 複数の室内ユニットを同時に運転する場合、接続する室内ユニットの形名合計容量が、室外ユニットの形名（容量）を超えると、各室内ユニットの能力は、定格能力より減少します。できる限り、接続する室内ユニットの形名合計容量を室外ユニットの形名（容量）以下で組合わせてください。

1-5. 製品の外形 (各部の名称)



1-6. 製品の運搬と開梱

⚠ 警告

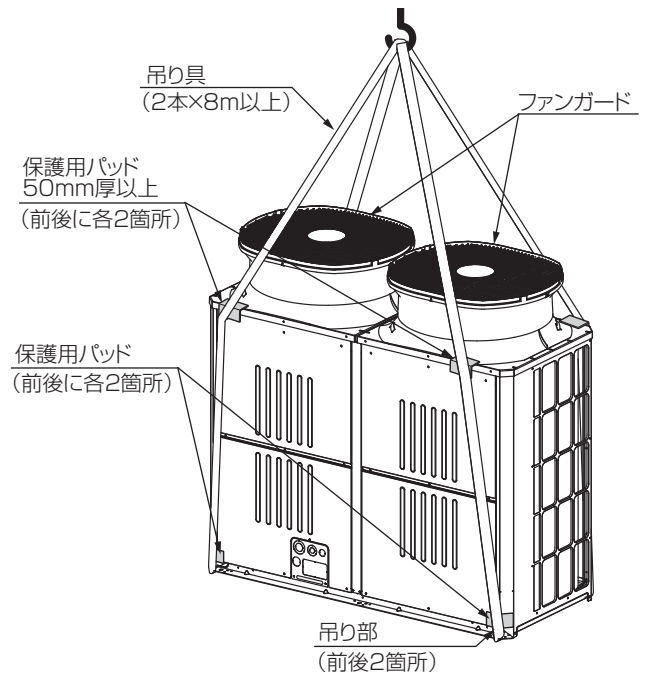
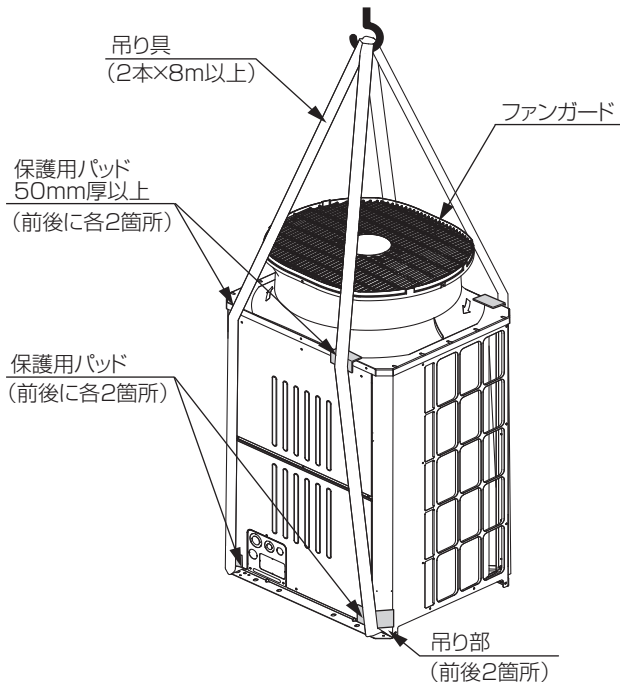
搬入を行う場合、ユニットの指定位置にて吊下げる。また、横ずれしないよう固定し、四点支持で行うこと。

- 三点支持で運搬・吊下げをした場合、不安定になり、ユニットが転倒・落下し、けがのおそれあり。



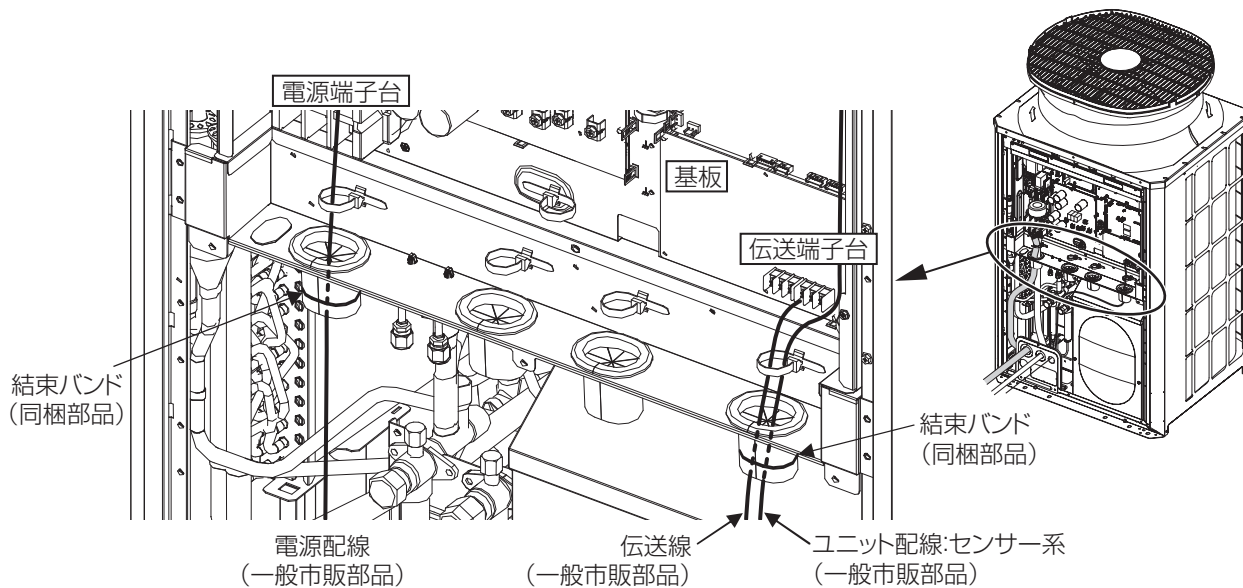
1-6-1. 製品の吊下げ方法

- ユニットの衝撃を与えないようにしてください。
- ユニットの吊下げで搬入する場合、ロープは8 m以上のものを2本使用し、ロープ掛けの角度を40°以下にしてください。
- ユニットの角など、ロープと接触する部分にキズ付き防止用保護用パッド（板など）を挟んでください。
- ユニットの上部の保護用パッドは50mm厚以上の保護用パッド（ダンボール・当て布など）を使用し、ファンガードと吊り具の干渉を防止してください。



2. 使用箇所（据付工事の概要）

2-1. 使用部品の取付位置



2-2. 従来工事方法との相違

- ・本ユニットは、新冷媒の R410A を使用しています。
- ・R410A は、従来の冷媒に比べ設計圧力が高いため、配管の必要肉厚が異なる場合があります。既設配管を流用しないでください。配管が破裂するおそれがあります。配管に関しては、システム設計・工事マニュアルを確認してください。
- ・据付工事には、一部 R410A 専用の工具・器具が必要です。システム設計・工事マニュアルで、使用器具・工具を確認してください。
- ・既設の配管内部には、従来の冷凍機油や冷媒中の塩素が残留しています。これらの物質は、新しい機器の冷凍機油劣化の原因になります。

2-3. 一般市販部品の仕様

2-3-1. 冷媒配管

(1) 銅管の質別

0 材	軟質銅管（なまし銅管）。やわらかく手でも曲げることが可能です。
1/2H 材	硬質銅管（直管）。硬い配管ですが、0 材と比較して同じ肉厚でも強度があります。

0 材、1/2H 材とは、銅配管自体の強度により質別します。

(2) 銅管の種別（JIS B 8607）

種別	最高使用圧力	冷媒対象
1 種	3.45MPa	R22,R404A など
2 種	4.30MPa	R410A など
3 種	4.80MPa	-

(3) 配管材料・肉厚

冷媒配管は、JIS H3300「銅及び銅合金継目無管」のC1220のリン脱酸銅を使用してください。
R410AはR22に比べて作動圧力が上がるため、下記肉厚以上のものを使用してください。(肉厚0.7mmの薄肉品の使用は禁止)

サイズ (mm)	呼び	肉厚 (mm)		質別
		低圧側	高圧側	
φ 6.35	1/4"	0.8t		O 材
φ 9.52	3/8"	0.8t		
φ 12.7	1/2"	0.8t		
φ 15.88	5/8"	1.0t		
φ 19.05	3/4"	1.0t、1.2t (O 材)、 1.0t (1/2H 材、H 材)	1.0t (1/2H 材、H 材)	左記参照
φ 22.22	7/8"	1.15t (O 材)、 1.0t (1/2H 材、H 材)	1.0t (1/2H 材、H 材)	
φ 25.4	1"	1.30t (O 材)、 1.0t (1/2H 材、H 材)	1.0t (1/2H 材、H 材)	
φ 28.58	1-1/8"	1.45t (O 材)、 1.0t (1/2H 材、H 材)	1.0t (1/2H 材、H 材)	
φ 31.75	1-1/4"	1.60t (O 材)、 1.1t (1/2H 材、H 材)	1.1t (1/2H 材、H 材)	
φ 34.92	1-3/8"	1.10t	1.20t	1/2H 材、H 材
φ 38.1	1-1/2"	1.15t	1.35t	
φ 41.28	1-5/8"	1.20t	1.45t	
φ 44.45	1-3/4"	1.25t	1.55t	
φ 50.8	2"	1.40t	1.80t	
φ 53.98	2-1/8"	1.50t	1.80t	

従来の機種においては、φ 19.05以上のサイズでは、O材を使用していましたがR410A機種では1/2H材を使用してください。(φ 19.05で肉厚1.2tであればO材も使用できます。)

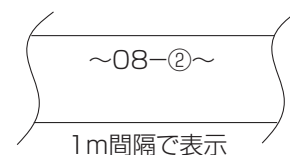
(4) 配管材料への表示

1) 新冷媒対応の配管部材は断熱材表面に「銅管肉厚」「対応冷媒」の記号が表示されています。

配管肉厚の表示 (mm)	
肉厚	記号表示
0.8	08
1.0	10

対応冷媒表示	
対応冷媒	記号表示
1種 R22,R404A	①
2種 R410A	②

断熱材への表示例



2) 梱包外装でも識別できるように、表示されていますので確認してください。

外装ケースの表示例

②	: 1種、2種兼用タイプ
対応冷媒	: R22,R404A,R410A
銅管口径×肉厚	: 9.52×0.8、15.88×1.0

(5) ろう付け管継手

ろう付け管継手（T、90°エルボ、45°エルボ、ソケット、径違いソケット）については下表に従い選定してください。（JISB8607）

		低圧側	高圧側
設計圧力 (MPa)		2.21	4.15
ろう付け管継手 接合基準外径	6.35 ~ 22.22mm	第3種 (第1種~第3種共用)	第3種 (第1種~第3種共用)
	25.4 ~ 28.58mm	第2種 (第1種、第2種共用)	第2種 (第1種、第2種共用)
	31.75 ~ 44.45mm	第1種	
	50.8 ~ 66.68mm		—

2-3-2. ろう材

ろう材は JIS 指定の良質品を使用してください。
亜硫酸ガス濃度が高いなど、腐食性雰囲気では「銀ろう」にしてください。
低温ろうは強度が弱いため使わないでください。

2-3-3. フラックス

母材の種類、形状、ろう材の種類、ろう付けの方法などに応じて選定してください。

2-3-4. 断熱材

断熱施工の詳細は「5-7. 断熱施工」の項を参照してください。(36 ページ参照)

2-3-5. 電気配線

制御に関わる電気配線の詳細は「6-4. 制御配線の制約」の項を参照してください。(43 ページ参照)
動力に関わる電気配線の詳細は「6-3. 主電源配線の制約」の項を参照してください。(40 ページ参照)

3. 据付場所の選定

⚠ 警告

可燃性ガスの発生・流入・滞留・漏れのおそれがあるところにユニットを設置しないこと。

- ・可燃性ガスがユニットの周囲にたまると、火災・爆発のおそれあり。



据付禁止

専門業者以外の人に触れるおそれがあるところにユニットを設置しないこと。

- ・ユニットに触れた場合、けがのおそれあり。



据付禁止

特殊環境では、使用しないこと。

- ・油・蒸気・有機溶剤・腐食ガス（アンモニア・硫黄化合物・酸など）の多いところや、酸性やアルカリ性の溶液・特殊なスプレーなどを頻繁に使うところで使用した場合、著しい性能低下・腐食による冷媒漏れ・水漏れ・けが・感電・故障・発煙・火災のおそれあり。



使用禁止

強風・地震に備え、所定の据付工事を行うこと。

- ・不備がある場合、ユニットが転倒・落下し、けがのおそれあり。



指示を実行

ユニットの質量に耐えられるところに据付けること。

- ・強度不足や取り付けに不備がある場合、ユニットが転倒・落下し、けがのおそれあり。



指示を実行

⚠ 注意

ぬれて困るものの上に据付けないこと。

- ・ユニットからドレンが出るため、必要に応じて集中排水工事をする。



据付禁止

3-1. 法規制・条例の遵守事項

法規制、地方条例などを遵守することを配慮して据付場所を選定してください。

- ・各自治体で定められている騒音・振動等の設置環境に関する条例

3-2. 公害・環境への配慮事項

公害や環境に対し配慮して据付場所を選定してください。

3-3. 製品の機能性能を発揮するための事項

3-3-1. 据付場所の環境と制限

据付場所は、施主と相談して選定してください。

室外ユニットの据付場所は、下記条件を満たすところを選定してください。

- ・他の熱源から、直接ふく射熱を受けないところ
- ・ユニットから発生する騒音で、隣家に迷惑をかけないところ
- ・強風が吹き付けないところ
- ・ドレン排水を問題なく行えるところ
- ・必要な空間が確保できるところ
「3-3-2. 必要スペース」の項を参照してください。（18ページ参照）

3-3-2. 必要スペース

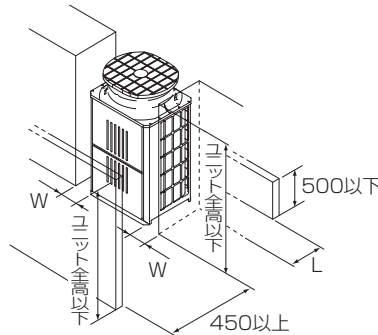
機器の据付けには、保守・メンテナンス、機器の放熱、凝縮熱の放熱のために一定の空間が必要です。確保できる場所を選んでください。必要な空間が確保できない場合、冷房暖房能力が低下したり、最悪運転に支障をきたします。室外ユニットの設置において、季節風やビル風の影響によるショートサイクルを考慮してください。現地設置状況によっては、記載している必要スペース以上のスペースまたは建築工事などの対策が必要になる場合があります。必要に応じて気流解析などを実施し、ユニットの運転範囲を逸脱しないことを事前に確認してください。

[1] 単独設置の場合

〈単位：mm〉

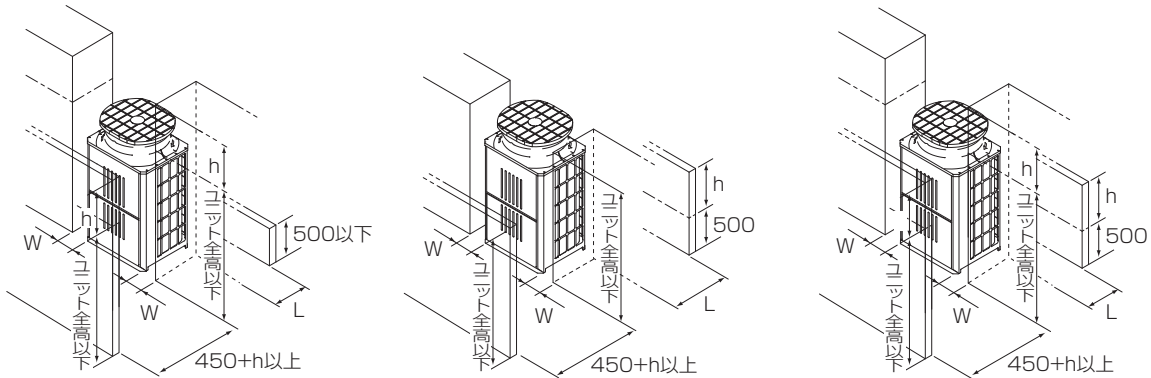
ユニットを設置する場合、下図に示すように必要な空間を確保してください。ユニット周囲の壁高さが高さ制約を超えた場合、超えた分の寸法〈h〉を表中の通りLおよびWの寸法に加算してください。

(1) ユニット周囲の壁が高さ制約より低い場合



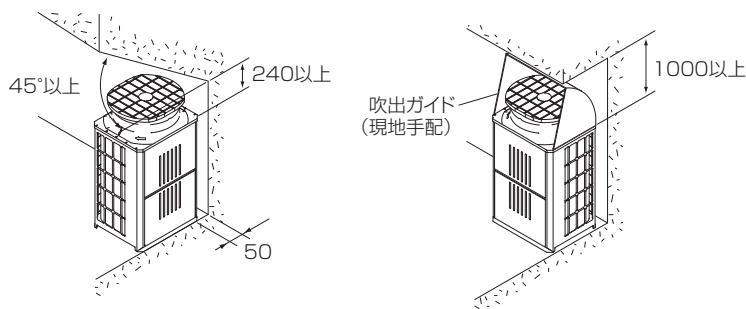
条件	L	W
背面スペース：小	100 以上	50 以上
側面スペース：小	300 以上	15 以上

(2) ユニット周囲の壁のいずれかまたは全てが高さ制約より〈h〉高い場合



条件	L	W
背面スペース：小	$100 + h$ 以上	$50 + h$ 以上
側面スペース：小	$300 + h$ 以上	$15 + h$ 以上

(3) 上方に障害物がある場合



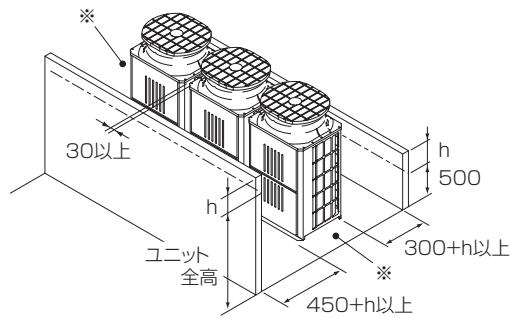
[2] 集中設置・連続設置の場合

〈単位：mm〉

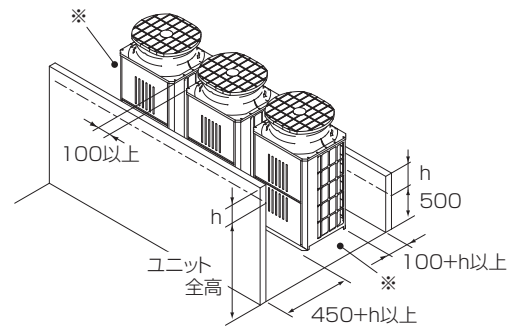
- 多数のユニットを設置する場合、通路や風の流通を考慮して、各ブロック間に下図のスペースを確保してください。
※印部（ユニットの2方向）は、スペースを空けておくこと。
- 単独設置の場合と同様に壁高さ制約を超えた分の寸法（h）を、ユニット前・後のスペース寸法に加算してください。
- ユニット前後に壁がある場合の側面方向への連続設置は最大6台として、6台毎に吸込スペース兼通路スペースとして1000mm以上とってください。なお、P450～P560形は1台で2台分として計算してください。P450～P560形のみの場合、連続設置は最大3台までとなります。

(1) 横方向連結設置

●側面スペース最小の場合

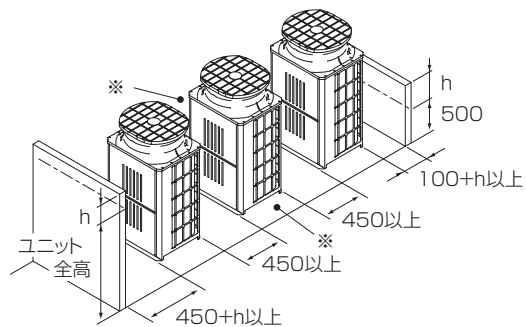


●背面スペース最小の場合

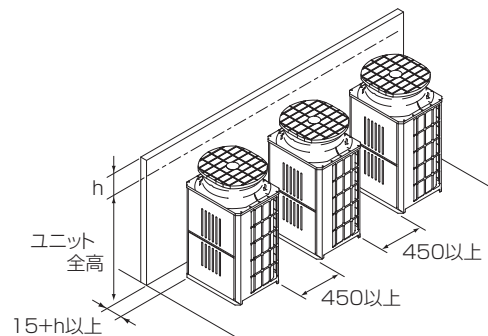


(2) 前後方向連結設置

●前後に壁がある場合

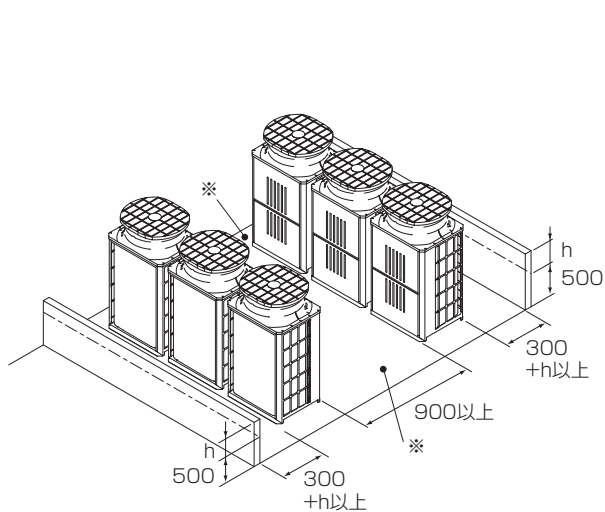


●横方向に壁がある場合

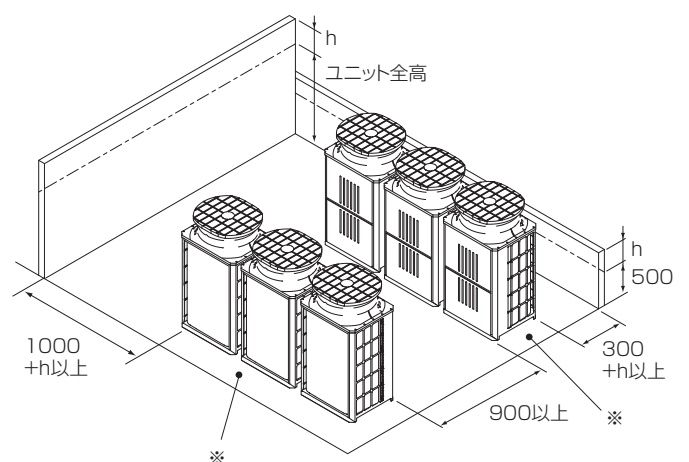


(3) 2列連結設置

●前後に壁がある場合

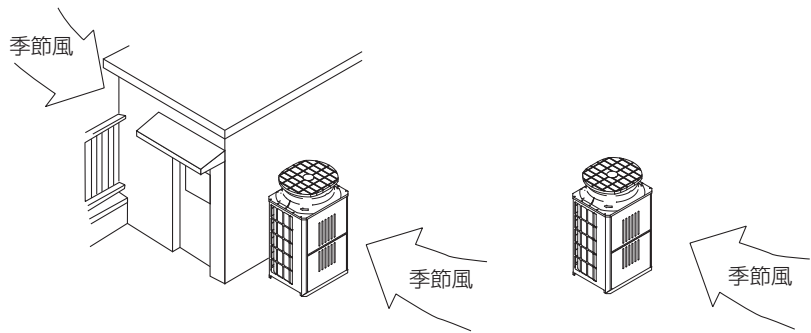


●L字状に壁がある場合



3-3-3. 季節風対策

右図の例を参考に、据付場所の実情に応じ、適切な処置を施してください。特に、単独設置の場合、季節風の影響を受けやすいので、据付場所には配慮してください。一方向からの風が継続的に発生するところで防雪フードを取付ける場合、風が吹出口の正面から当たらないようにしてください。



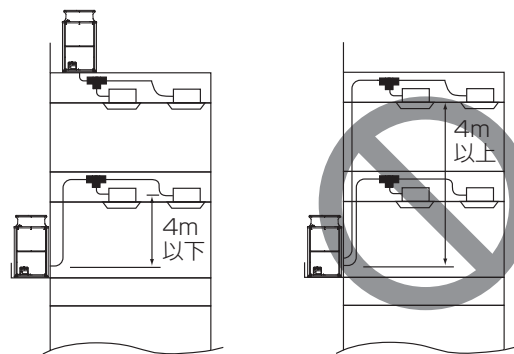
・ 建物の陰など、季節風が直接当たらないところに設置する。

・ 季節風が吹出口・吸入口の正面から当たらないところに設置する。

3-3-4. 寒冷地域対策および外気温度10℃以下で冷房運転する場合の対策

冬季に降雪・積雪が予想される地域や季節風が予想される地域では、ユニットが正常運転するために、下記内容を守ってください。また、外気 10℃以下で冷房運転をする場合、安定した運転のために、下記内容を守ってください。

- ・ 雨・風・雪が直接当たらないところに据付ける
- ・ 雨・風・雪が直接当たる場合、別売部品の防雪フード（吹出ダクト・吸込ダクト）を取付ける。また、ユニット周囲を防雪ネットや防雪柵で囲うなどの対策をする
- ・ 防雪架台の高さは、予測される積雪量の約 2 倍とする
架台は、室外ユニット底面からの排水が可能なアングル構造とすること。架台の上面と室外ユニット底面のクリアランスが小さいと排水不良となり、室外ユニット底面の排水口が氷結し、最終的に熱交換器からのガス漏れの原因となります
- ・ 外気が 0℃以下で、長期間連続的に暖房運転をする場合、ユニットベースへのヒーター取付けなどを適宜行い、ベース上の氷結を防止する
- ・ 外気 10℃以下で冷房運転する場合、室外ユニットは室内ユニットと同じ階、もしくは上の階に設置すること。（下図参照）



3-4. 保守・点検に関する事項

- ・ 運転操作および保守・メンテナンスなどサービスが容易に行えるようサービススペースが確保できる場所を選んでください。
- ・ ユニットの据付ける場所や機械室には一般の人が容易に出入りしないような処置をしてください。

4. 据付工事

⚠ 警告

梱包材を処理すること。

- 梱包材で遊んだ場合、けがのおそれあり。
- 廃棄すること。



指示を実行

付属品の装着や取り外しを行うこと。

- 不備がある場合、冷媒が漏れ、酸素欠乏・発煙・発火のおそれあり。



指示を実行

販売店または専門業者が据付工事説明書に従って据付工事を行うこと。

- 不備がある場合、冷媒漏れ・水漏れ・けが・感電・火災のおそれあり。



指示を実行

⚠ 注意

梱包に使用しているPPバンドを持って運搬しないこと。

- けがのおそれあり。



運搬禁止

販売店または専門業者が据付工事説明書に従って排水工事を行うこと。

- 不備がある場合、雨水・ドレンなどが屋内に浸水し、家財・周囲がぬれるおそれあり。



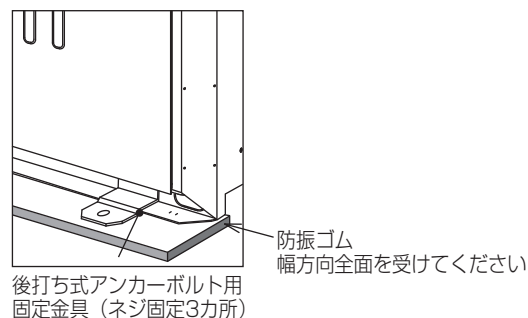
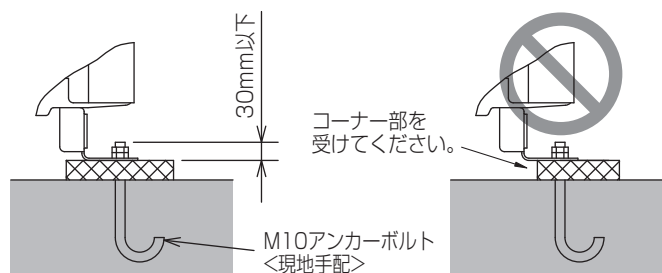
指示を実行

4-1. 建物の工事進行度と施工内容

据付場所に据付けられる状態になりましたら、据付工事を行ってください。

4-1-1. 基礎への据え付け

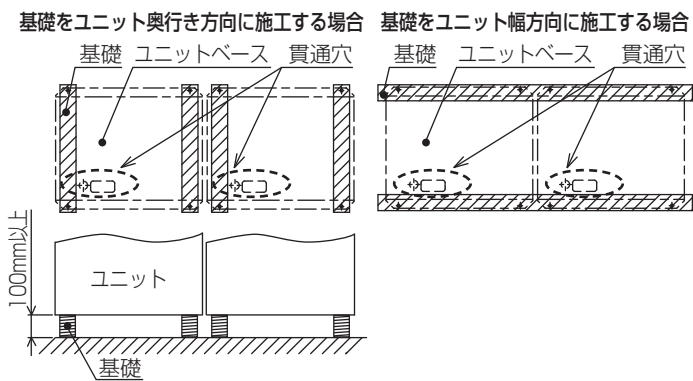
- ユニットが強風・地震などで倒れないように、右図のようにボルトで強固に固定してください。
- ユニットの基礎は、コンクリートまたはアングルなどの強固な基礎にしてください。
- 据付条件によって、振動が据付部から伝搬し、床や壁面から、騒音や振動が発生するおそれがあります。防振工事（防振パッド、防振架台の設置など）を行ってください。
- 防振工事の際には、揺れ止めなどの耐震対策を実施してください。
- ユニット取付足コーナー部を受けてください。コーナー部を受けていないと、取付足が曲がるおそれがあります。防振ゴムを使用する場合、幅方向全面を防振ゴムで受けてください。
- アンカーボルトの飛び出しは、 $25 \pm 5\text{mm}$ 程度にしてください。
- 本製品は、後打ち式アンカーボルト対応ではありません。ただし、右図のようにユニット取付部（P224～P400形は4カ所、P450～P560形は6カ所）に、固定金具（現地調達品）を取付けることにより、後打ち式アンカーボルトに対応できます。
- ユニットは水平に設置してください。
- 基礎や架台においてステンレス製を用いる場合、室外ユニットやボルトと絶縁処理（塗装やゴムダンパなど）を行ってください。さびが発生する原因となります。



基礎施工は、床面強度・ドレン水処理（運転時にはドレン水がユニット外に流出します）・配管・配線の経路に配慮してください。

お願い

- 下配管または下配線を行う場合、ベースの貫通穴を塞がないよう、基礎や架台の施工を行ってください。また、下配管の場合、ユニットの底下に配管が通るよう、基礎の高さを 100mm 以上にしてください。
- 室外機からの雨水・結露水には、少なからず銅や鉄などの金属成分が含まれており、防水性の高い床面上において、金属成分が析出（薄黄色など）する可能性があります。床面への影響はありませんが、見た目などで問題となる場合、外付けドレンパンなどの処置を実施してください。



4-2. 届出・報告事項

特にありません。

5. 冷媒配管工事

⚠ 警告

当社指定の冷媒以外は絶対に封入しないこと。

- ・ 使用時・修理時・廃棄時などに、破裂・爆発・火災のおそれあり。
- ・ 法令違反のおそれあり。

封入冷媒の種類は、機器付属の説明書・銘板に記載し指定しています。

指定冷媒以外を封入した場合、故障・誤作動などの不具合・事故に関して当社は一切責任を負いません。



禁止

冷媒が漏れていないことを確認すること。

- ・ 冷媒が漏れた場合、酸素欠乏のおそれあり。
- ・ 冷媒が火気に触れた場合、有毒ガス発生のおそれあり。



指示を実行

換気をよくすること。

- ・ 冷媒が漏れた場合、酸素欠乏のおそれあり。
- ・ 冷媒が火気に触れた場合、有毒ガス発生のおそれあり。



換気を実行

サービスバルブを操作する場合、冷媒噴出に注意すること。

- ・ 冷媒が漏れた場合、冷媒を浴びると、凍傷・けがのおそれあり。
- ・ 冷媒が火気に触れた場合、有毒ガス発生のおそれあり。



冷媒注意

⚠ 注意

冷媒回路内に、指定の冷媒 (R410A) 以外の物質 (空気など) を混入しないこと。

- ・ 指定外の気体が混入した場合、異常な圧力上昇による破裂・爆発のおそれあり。



爆発注意

お願い

下記に示す工具類のうち、旧冷媒 (R22) に使用していたものは使用しないこと。R410A 専用の工具類を使用してください。(ゲージマニホールド・チャージングホース・ガス漏れ検知器・逆流防止器・冷媒チャージ用口金・真空度計・冷媒回収装置)

- ・ R410A は冷媒中に塩素を含まないため、旧冷媒用ガス漏れ検知器には反応しない。
- ・ 旧冷媒・冷凍機油・水分が混入すると、冷凍機油の劣化・圧縮機故障のおそれあり。

工具類の管理は注意してください。

- ・ チャージングホース・フレア加工具にほこり・ゴミ・水分が付着した場合、冷媒回路内に混入し、冷凍機油の劣化・圧縮機故障のおそれあり。

配管は屋内に保管し、ろう付け・フレア接続する直前まで両端を密封しておいてください。継手はビニール袋に包んで保管してください。

- ・ 冷媒回路内にほこり・ゴミ・水分が混入した場合、冷凍機油の劣化・圧縮機故障のおそれあり。

既設の冷媒配管を流用しないでください。

- ・ 既設の配管内部には、古い冷凍機油や冷媒中の塩素が大量に残留しており、これらの物質による新しい機器の冷凍機油の劣化・圧縮機故障のおそれあり。

5-1. 従来工事方法との相違

本ユニットは、冷媒に R410A を使用しています。

(1) ろう付作業について

- ・ 配管接続の際は、窒素置換による無酸化ろう付を行ってください。無酸化ろう付を行わないと、圧縮機の破損につながるおそれがあります。市販の酸化防止剤は配管腐食や冷凍機油の劣化の原因になることがあるので使用しないでください。配管接続の詳細は「5-3. 冷媒配管工事」の項を参照してください。(26 ページ参照)
- ・ ろう材は、JIS 指定品の良質なものを使用してください。

(2) 真空引きと冷媒充てん

この製品には冷媒として、フロンが使われています。

- ・ フロン類をみだりに大気中に放出することは禁じられています。
- ・ この製品を破棄・整備する場合には、フロン類の回収が必要です。
- ・ 冷媒によるエアパージは絶対に行わないでください。真空ポンプによる真空引きを行ってください。

お願い

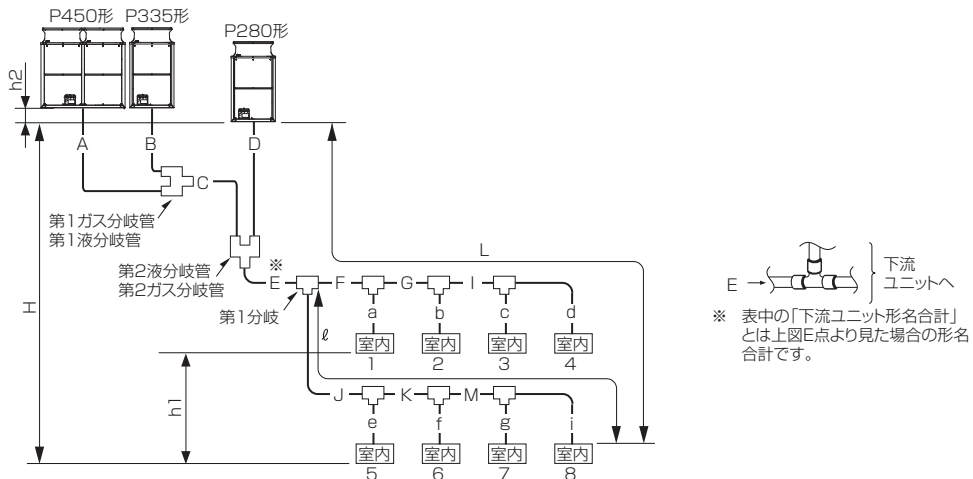
- ・液冷媒にて封入してください。
ガス冷媒で封入するとポンペ内冷媒の組成が変化し、能力不足等の原因になります。

5-2. 冷媒配管システム

5-2-1. 配管接続時の制約事項

[1] 室内ユニットを 8 台接続の場合

(1) 配管接続例



許容配管長	室外 - 室外間	A+B+C+D	10m 以下
	配管総延長	A+B+C+D+E+F+G+H+J+K+M +a+b+c+d+e+f+g+i	300m 以下
	最速配管長 (L)	A(B)+C+E+J+K+M+i	150m 以下 (相当長 175m 以下)
	第 1 分岐部以降の最速配管長 (ℓ)	J+K+M+i	90m 以下 ※ 1
許容高低差	室内 - 室外間	H	50m 以下 (室外ユニットが下の場合は 40m 以下 ※ 2)
	室内 - 室内間	h1	30m 以下 ※ 3
	室外 - 室外間	h2	0.1m 以下

※ 1 40m を超える場合は、40m を超える室内ユニットの液管径を 1 サイズアップください。上図で室内ユニット 4,8 が 40m を超える場合は、d,i 部の液管を 1 サイズアップください。

※ 2 外気 10℃以下で冷房時は 4m 以下。

※ 3 15m を超える場合は、15m を超える室内ユニットの液管径を 1 サイズアップください。上図で h1 が 15m を超える場合は、J,K,M,e,f,g,i 部の液管を 1 サイズアップください。

(2) 各部の冷媒配管の選定

1) 室外ユニット～第 1 分岐間の冷媒配管径 (室外ユニット配管径) (E)

合計室外ユニット形名	液管 (mm)	ガス管 (mm)
P224 形	φ 9.52	φ 19.05
P280 形	φ 9.52 ※ 1	φ 22.2
P335 形	φ 9.52 ※ 2	
P400 形	φ 12.7	φ 25.4
P450 形		φ 28.58
P500 形		
P560 形		
P630 形	φ 15.88	
P670 形		
P730 形		
P775 ~ P900 形	φ 19.05	φ 31.75
P950 ~ P1400 形		φ 38.1

- ※1 配管長が 90m 以上の場合、液管の配管径を ϕ 12.7 にしてください。
- ※2 配管長が 40m 以上の場合、液管の配管径を ϕ 12.7 にしてください。

2) 分岐～室内ユニット間の冷媒配管径（室内ユニット配管径）(a,b,c,d,e,f,g,i)

形名	液管 (mm)	ガス管 (mm)
22～56形	ϕ 6.35	ϕ 12.7
71～160形	ϕ 9.52	ϕ 15.88
224形		ϕ 19.05
280形		ϕ 22.2
450形	ϕ 12.7	ϕ 28.58
560形	ϕ 15.88	

3) 室内分岐～室内分岐間の冷媒配管径 (F,G,I,J,K,M)

下流ユニット形名合計	液管 (mm)	ガス管 (mm)
160以下	ϕ 9.52	ϕ 15.88
161～224		ϕ 19.05
225～335		ϕ 22.2
336～450	ϕ 12.7	ϕ 25.4
451～730	ϕ 15.88	ϕ 28.58
731～900	ϕ 19.05	ϕ 31.75
901以上		ϕ 38.1

4) 室外第1分配～第2分配器間の冷媒配管径 (C)

※ 3台構成の場合のみ

液管 (mm)	ガス管 (mm)
ϕ 19.05	ϕ 31.75

5) 第1・2分配器～室外ユニット間の冷媒配管径 (A,B,D)

※ P630形以上のみ

	液管 (mm)	ガス管 (mm)
P280	ϕ 9.52	ϕ 22.2
P335	ϕ 12.7	ϕ 25.4
P400		
P450	ϕ 15.88	ϕ 28.58
P500		

(3) ユニット間の配管勾配

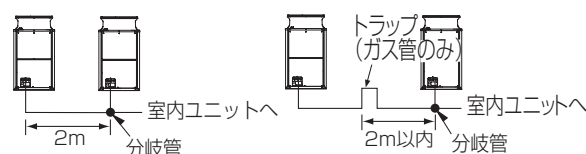
室外ユニットから分岐管への配管は、分岐管に向かって下り勾配にしてください。



(4) ユニット間の配管形状

油が配管内に滞留すると、油不足の状態になり、圧縮機を損傷するおそれがあります。室外ユニットから分岐管への配管が 2m を超える場合、ガス管のみ 2m 以内にトラップを設けてください。

トラップの高さは、200mm 以上にしてください。



5-3. 冷媒配管工事

5-3-1. 一般事項

⚠ 警告

配管内の封入ガスと残留油を取り除くこと。

- ・取り除かずに配管を加熱した場合、炎が噴出し、火傷のおそれあり。



冷媒回路内にガスを封入した状態で加熱しないこと。

- ・加熱した場合、ユニットが破裂・爆発のおそれあり。



⚠ 注意

配管は断熱すること。

- ・結露により、天井・床がぬれるおそれあり。



指示を実行

お願い

天井内配管・埋設配管の接続部には点検口を設けてください。

- ・点検できないおそれあり。

冷媒配管は JIS H3300「銅及び銅合金継目無管」の C1220 のリン脱酸銅を、配管継手は JIS B 8607 に適合したものを使用してください。配管・継手の内面・外面ともに硫黄・酸化物・ゴミ・切粉・油脂・水分が付着していないことを確認してください。

- ・冷凍機油劣化・圧縮機故障のおそれあり。

窒素置換による無酸化ろう付けをしてください。

- ・冷媒配管の内部に酸化皮膜が付着した場合、冷凍機油の劣化・圧縮機故障のおそれあり。

現地配管への冷媒充てんが完了するまでは、ユニットのバルブを開けないでください。

- ・冷媒充てんが完了する前にバルブを開けた場合、ユニット損傷のおそれあり。

液冷媒で封入してください。

- ・ガス冷媒で封入した場合、ポンペ内冷媒の組成が変化し、能力低下のおそれあり。

本ユニットは、冷媒 R410A を使用しています。

- ・配管の質別と厚さは「2-3-1. 冷媒配管」の項を参照してください。(14 ページ参照)
サイズは「5-2. 冷媒配管システム」の項を参照してください。(24 ページ参照)
- ・市販の銅管には、ゴミが入っているおそれがあります。乾燥した不活性ガスで吹き飛ばしてください。
- ・配管加工・配管工事中に、配管の中にゴミ・水分が入らないようにしてください。
- ・雨天の場合、室外ユニットの配管接続作業はしないでください。
- ・室内・室外分岐部には、分岐管セット（別売部品）を使用してください。「1-2. 別売部品」の項を参照してください。(9 ページ参照)
- ・指定冷媒配管径が分岐管の配管径と異なる場合、異径継手を使用して、配管径を合わせてください。
- ・冷媒配管制限（許容長さ・高低差・配管径）は、守ってください。故障や冷暖房不良のおそれがあります。
- ・ヘッダー分岐後に、再分岐はできません。(⓪印部分)



- ・冷媒配管の接続は、室外ユニットのバルブを工場出荷時仕様（全閉）のままで行ってください。室内・室外ユニットと冷媒配管を全て接続して、冷媒漏れ試験、真空引き乾燥作業が終了するまでバルブを操作しないでください。
- ・冷媒が過不足した場合、異常停止します。正確に冷媒充てんを行ってください。また、サービスパネル裏面の「冷媒量記入のお願い」銘板：冷媒量計算の欄・組合わせ室内ユニット記入ラベル：追加冷媒量の欄に、配管長とともに追加した冷媒量を記入してください。配管長は、「5-2. 冷媒配管システム」の項を参照してください。(24 ページ参照)
- ・フレアタイプの操作弁に配管を接続する場合、付属の穴付きフレアナットを使用してください。他のフレアナットを使用すると、内部に水が浸入し、外気温度が低下した場合、氷結による冷媒漏れのおそれがあります。
- ・冷媒配管は、他の冷媒配管およびユニットのパネル、ベース等の板金類と接触が無いようにしてください。
- ・ろう付け作業においては、日本銅センター発行の「銅管ろう付けマニュアル」に記載の事項を参考としてください。

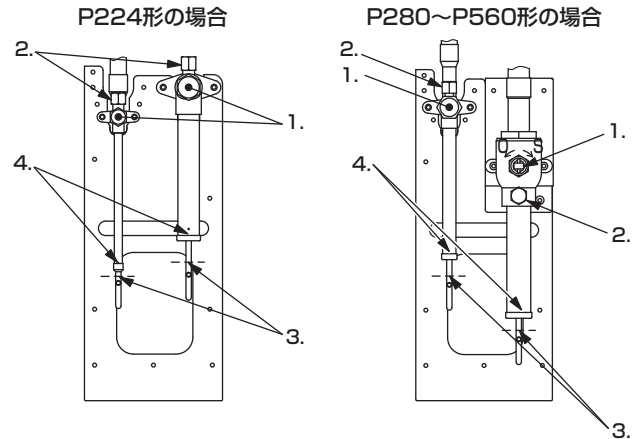
5-3-2. 配管工事

[1] ピンチ接続管の取り外し

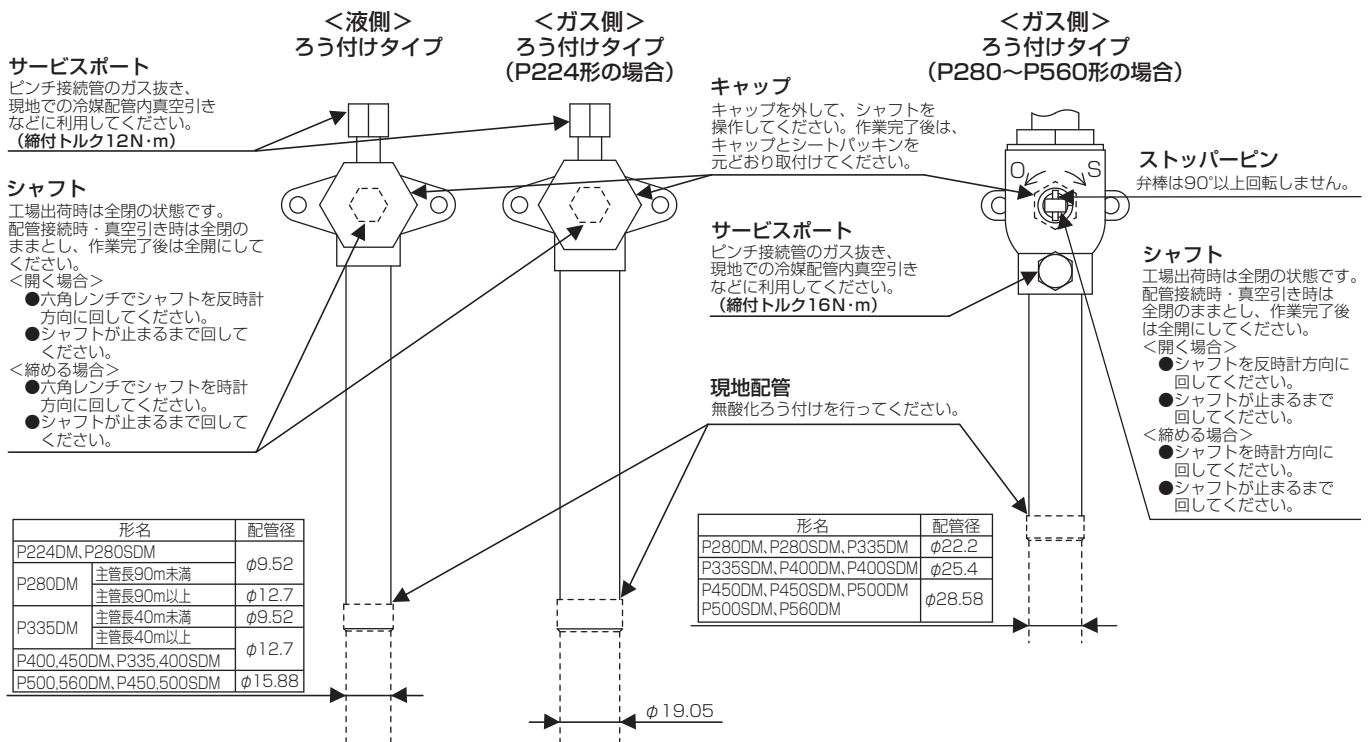
- ・ 配管接続・バルブ操作は、図にしたがって行ってください。
- ・ 工場出荷時、液側・ガス側操作弁の現地配管側にはガス漏れ防止のため、ピンチ接続管を取付けています。室外ユニットに冷媒配管を接続する際、次の手順に従い操作弁のピンチ接続管を取外してください。

手順

1. 操作弁が全閉（時計回り）であることを確認する。
2. 液側・ガス側操作弁のサービスポートにチャージングホースを取付けて、ピンチ接続管内部のガスをそれぞれ抜き取る。
3. ピンチ接続管内部のガスを抜き取ったあと、図示の位置でピンチ接続管を切断し、内部の冷凍機油を抜き取る。
4. 作業完了後、ろう付部を加熱しピンチ接続管を取外す。



[2] 操作弁の機能と操作方法



- ・ キャップ・シャフト部の締付トルクは、右表を参照してください。トルクレンチが無い場合の目安として、締付トルクが急に増すまで締付けてください。

配管径 (mm)	キャップ (N・m)	シャフト (N・m)	六角レンチサイズ (mm)
φ 9.52	22	6	4
φ 12.7	27	10	4
φ 15.88	32	12	4
φ 19.05	50	30	8
φ 25.4	50	30	8
φ 28.58	25	—	—

お願い

- ・ 真空引き・冷媒充填完了後、バルブを全開にしてください。バルブを閉めたまま運転すると、冷媒回路高圧側または低圧側が異常圧力となり、圧縮機損傷のおそれがあります。

[3] 分岐管の接続例

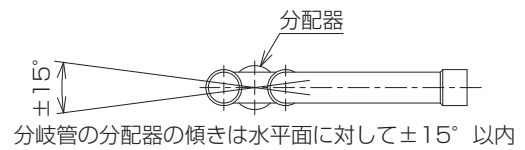
「1-2. 別売部品」の項を参照して分岐管を選定してください。(9 ページ参照)

- ・ 室外ユニット間に使用する室外分岐管キット (別売部品) は、液管用・ガス管用のセットです。
- ・ 室内ユニットの分岐部に使用する室内分岐管セット (別売部品) は、下表および分岐部下流の室内ユニット形名の合計値をもとに選定してください。

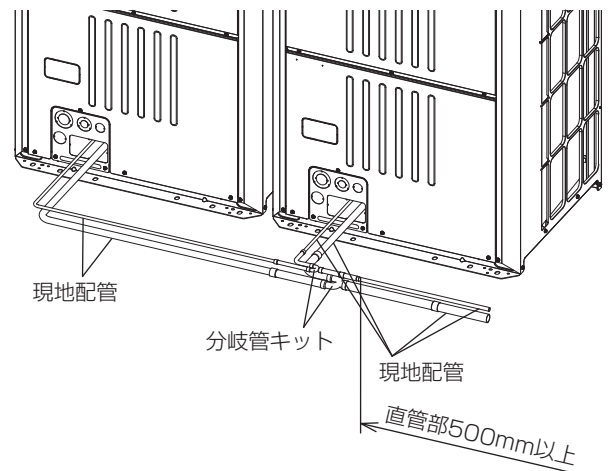
室外ユニット形名	分岐ジョイント形名第一分岐部	備考
P224 形	CMY-Y102SDG1	
P280 ~ 335 形	CMY-Y102LDG1	
P400 ~ 450 形	CMY-Y102LDG1 または CMY-Y202DG1	
P500 ~ 730 形	CMY-Y202DG1	
P775 形以上	CMY-Y302DG1	※

※ 分岐後の下流合計容量はいずれも P730 以下としてください。P730 以下にできない場合は、第一分岐ジョイントのすぐ後に CMY-Y302DG1 を接続し、分岐後の下流合計を全て P730 以下としてください。

- ・ 室外分岐管キットの据付工事説明書に従ってください。
- ・ 分岐管の傾きは水平面に対して $\pm 15^\circ$ 以内にしてください。
分岐管が指定以上に傾くと、機器損傷の原因となります。
分岐管の取付姿勢は右図を参照してください。
- ・ 分岐管キットは、弊社別売品を使用してください。



右図を参考に室外ユニット間の配管接続を行ってください。
<2 台組合せの場合>

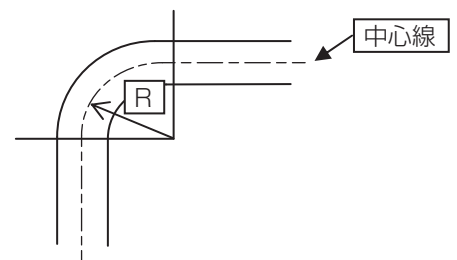


[4] 銅管曲げ加工

曲げ箇所はできるだけ少なくし、曲げ半径はできるだけ大きくしてください。銅管を曲げ加工する場合、曲げ部分の管の中心線における曲げ半径 R が銅管外径の 4 倍未満の場合には、冷凍保安規則関係例示基準 23.6.4 に示される式により求める必要厚さ以上とし、曲げ加工に伴う肉厚減少を考慮した補正を行なうことが必要です。

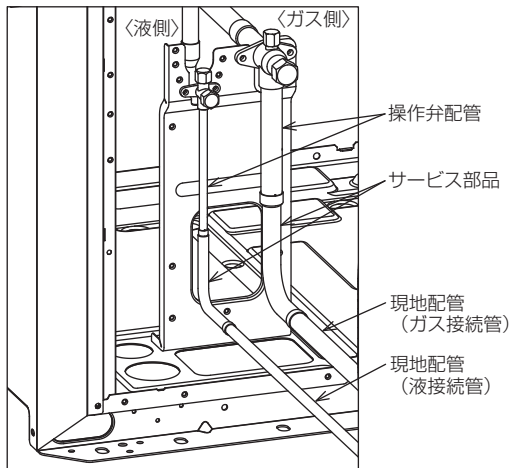
銅管を曲げ加工する場合、曲げ加工によって生じるしわや肉厚減少、冷媒の流れの抵抗の増大などの原因となるため、曲げ部分の管の中心線における曲げ半径 R を銅管外径の 3 倍以上とすることを推奨します。(JISB8607)

曲げ加工による肉厚減少が 20% 未満であれば、曲げ半径 R を銅管外径の 3 倍以上とすることで前述の素材にて必要肉厚を確保できます。



5-3-3. 冷媒配管接続例

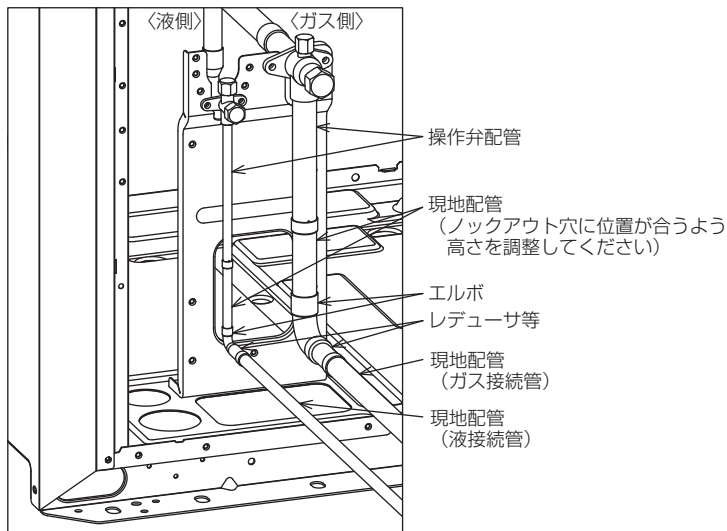
[1] 配管前取出し（サービス部品使用時）



形名		液側	ガス側
P224DMG3 形		液側現地配管を拡管 (ID ϕ 9.52) し、操作弁配管に接続してください。	②エルボと③接続管を使用し、ガス側現地配管を拡管 (ID ϕ 19.05) して接続してください。
P280DMG3 形	主管長 90m 未満		④エルボと⑤接続管を使用し、ガス側現地配管を拡管 (ID ϕ 22.2) して接続してください。
	主管長 90m 以上	①接続管を使用し、接続してください。	
P280SDMG3 形		液側現地配管を拡管 (ID ϕ 9.52) し、操作弁配管に接続してください。	
P335DMG3 形	主管長 40m 未満		
		主管長 40m 以上	①接続管を使用し、接続してください。
P335SDMG3 形		液側現地配管を拡管 (ID ϕ 12.7) し、操作弁配管に接続してください。	④エルボと⑥接続管を使用し、ガス側現地配管を拡管 (ID ϕ 25.4) して接続してください。
P400DMG3 形、P400SDMG3 形			
P450DMG3 形		液側現地配管を拡管 (ID ϕ 15.88) し、操作弁配管に接続してください。	ガス側現地配管を拡管 (ID ϕ 28.58) し、操作弁配管に接続してください。
P450SDMG3 形			
P500DMG3 形、P500SDMG3 形			
P560DMG3 形			

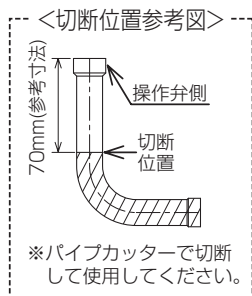
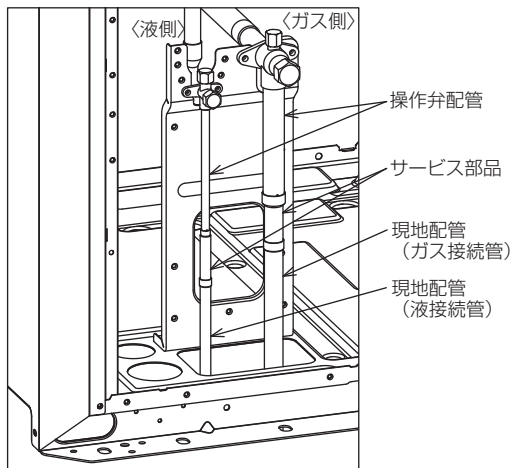
※ 配管継種の詳細は「1-3-1. 配管継手」の項を参照してください。
(10 ページ参照)

[2] 配管前取出し（市販部品使用時）



管継手（エルボやレデュース等）を使用し配管径を合わせて接続してください。

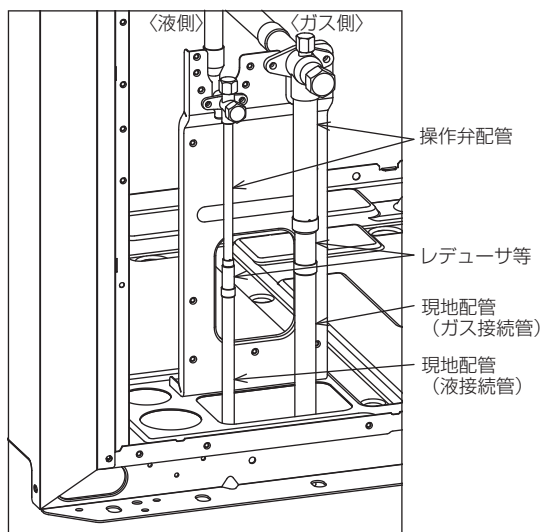
[3] 配管下取出し (サービス部品使用時)



形名		液側	ガス側
P224DMG3 形		液側現地配管を拡管 (ID ϕ 9.52) し、操作弁配管に接続してください。	③接続管を使用し、ガス側現地配管を拡管 (ID ϕ 19.05) して接続してください。
P280DMG3 形	主管長 90m 未満		⑤接続管を使用し、ガス側現地配管を拡管 (ID ϕ 22.2) して接続してください。
	主管長 90m 以上	①接続管を参考図のようにパイプカッターで切断し、ご使用ください。接続する現地配管は ID ϕ 12.7 に拡管してください。	
P280SDMG3 形		液側現地配管を拡管 (ID ϕ 9.52) し、操作弁配管に接続してください。	⑥接続管を使用し、ガス側現地配管を拡管 (ID ϕ 25.4) して接続してください。
	主管長 40m 未満	①接続管を参考図のようにパイプカッターで切断し、ご使用ください。接続する現地配管は ID ϕ 12.7 に拡管してください。	
P335DMG3 形	主管長 40m 以上		
P335SDMG3 形		液側現地配管を拡管 (ID ϕ 12.7) し、操作弁配管に接続してください。	ガス側現地配管を拡管 (ID ϕ 28.58) し、操作弁配管に接続してください。
P400DMG3 形、P400SDMG3 形			
P450DMG3 形		液側現地配管を拡管 (ID ϕ 15.88) し、操作弁配管に接続してください。	
P450SDMG3 形			
P500DMG3 形、P500SDMG3 形			
P560DMG3 形			

※ 配管継種の詳細は「1-3-1. 配管継手」の項を参照してください。(10 ページ参照)

[4] 配管下取出し (市販部品使用時)



管継手 (レデューサ等) を使用し配管径を合わせて接続してください。

5-3-4. 配管接続方法

お願い

ぬれタオルで操作弁本体を湿布してから、ろう付け作業をしてください。

- ◆ 操作弁本体が 120℃ 以上になった場合、機器損傷のおそれあり。

ろう付け作業時、周囲の配線や板金に炎が当たらないようにしてください。

- ◆ 炎が当たった場合、加熱により、焼損・故障のおそれあり。

窒素置換による無酸化ろう付けをしてください。

- ◆ 冷媒配管の内部に酸化皮膜が付着した場合、冷凍機油の劣化・圧縮機故障のおそれあり。

右表の配管接続方法は、端末分岐（室外ユニットからの冷媒配管を末端で分岐し、各室内ユニットに接続）する時の方式です。

		接続方法
室内ユニット		フレア接続
室外ユニット	ガス管	ろう付接続
	液管	ろう付接続
分岐部		ろう付接続

[1] ろう付接続

- ◆ 銅管継手の最小はまり込み深さと、管外径と継手内径のすき間は下表のとおりとする。

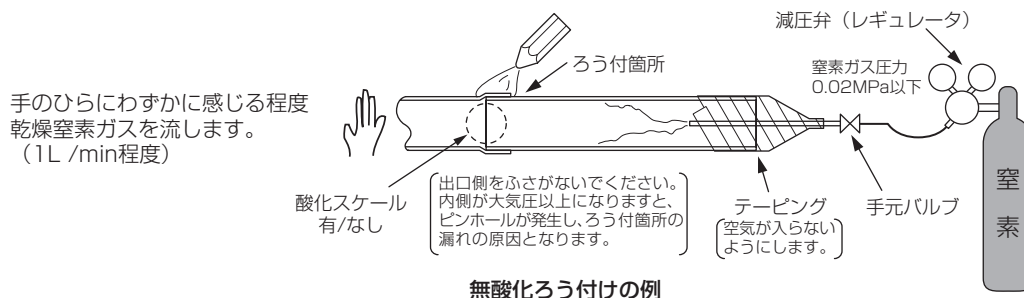
(単位：mm)

	配管径 D	最小はまり込み深さ B	すき間 A-D
	5 以上 8 未満	6	
8 以上 12 未満	7		
12 以上 16 未満	8	0.05 ~ 0.45	
16 以上 25 未満	10		
25 以上 35 未満	12	0.05 ~ 0.55	
35 以上 45 未満	14		

- ◆ 亜硫酸ガス濃度が高いなど、腐食性雰囲気では「銀ろう」にする。
- ◆ 低温ろうは、強度が弱い使用しない。
- ◆ 再ろう付する場合は、同一ろう材を使用する。
- ◆ 母材の種類、形状、ろう材の種類、ろう付の方法などに応じて、適切なフラックスを使用する。
- ◆ 配管を接続する場合、市販の酸化防止剤は配管腐食・冷凍機油を劣化させるおそれがあるので使用しない。圧縮機破損のおそれがあります。詳細は、営業窓口にお問い合わせください。

手順

- ろう付作業時、周囲の配線や板金に炎が当たらないようにする。
金属板での遮へいと、ぬれタオルで火災を防止してください。
炎が当たった場合、加熱により、焼損・故障のおそれがあります。
- ろう付作業は、下図の要領で、ろう材に適した温度でろう付する。
必要最小限の面積に、適正温度で加熱してください。
 - ◆ 作業後、配管がある程度冷えるまで（手でさわられる程度、やけど注意）窒素ガスを流したままにしてください。
 - ◆ ろう付後は、水をかけずに冷却してください。
 - ◆ ろう付が凝固するまで動かさないでください。（振動を与えない）
- ろう付作業後、フラックスは完全に除去する。
- ろう付部は塗装する。



お願い

- ・ 減圧弁を使用してください。
- ・ 窒素ガスを使用してください。
(酸素・炭酸ガス・フロンガスは不可)

5-4. 気密試験

警告

加圧ガスに塩素系冷媒・酸素・可燃ガスを使用しないこと。

- ・ 使用した場合、爆発のおそれあり。
- ・ 塩素により冷凍機油劣化のおそれあり。



5-4-1. 気密試験の目的

気密試験に合格しないまま使用すると、冷凍機油の漏れや劣化によりユニットを損傷するおそれがあります。

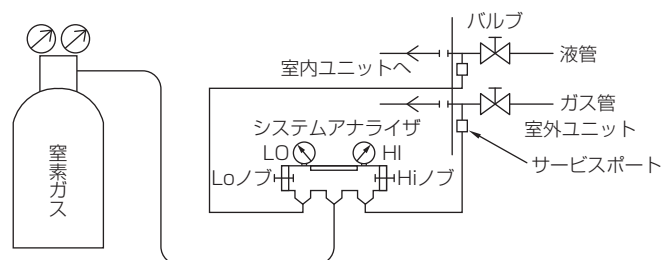
- ・ 冷凍機油が漏れ油不足となる
- ・ 冷凍機油と浸入した水分が反応し冷凍機油が劣化する
- ・ 空気侵入により冷媒回路内が高温となり冷凍機油が劣化する

気密試験に合格しないまま使用すると、冷媒 (R410A) が組成変化しユニットの性能が劣化するおそれがあります。

- ・ 擬共沸混合冷媒 (R410A) が漏れた場合、冷媒の組成が変化し能力不足となる

5-4-2. 気密試験の手順

気密試験は図のように、室外ユニットのバルブを閉じたまま、室外ユニットのバルブについているサービスポートから接続配管と室内ユニットに加圧して行います。(液管・ガス管の両方のサービスポートから加圧してください。)



手順

1. 窒素ガスで設計圧力 (4.15MPa) に加圧後、1日程度放置し、圧力が低下していないか確認する。圧力が低下していなければ気密が保たれており、正常と確認できる。
圧力が低下している場合、漏れ箇所があると推定できる。漏れ箇所の確認は、下記の泡式で行ってもよい。
2. 上記加圧後、フレア接続部・ろう付部・フランジ部など、窒素ガス漏れが予想されるすべての箇所に泡剤 (ギョッポフレックスなど) をスプレーし、泡の発生を目視確認する。
3. 確認後、泡剤をよく拭きとる。

- ・ 配管内の圧力は外気温度により変化します。下記の計算式にて外気温度の変化による圧力変化を考慮してガス漏れの有無を判断してください。

$$(\text{測定時絶対圧力}) = (\text{加圧時絶対圧力}) \times \{(273 + \text{測定時温度 (}^\circ\text{C)}) / (273 + \text{加圧時温度 (}^\circ\text{C)})\}$$

5-5. 真空引き乾燥

⚠ 警告

冷媒回路は、真空ポンプによる真空引き乾燥を行うこと。冷媒による冷媒置換をしないこと。

- 指定外の気体が混入した場合、破裂・爆発のおそれあり。



お願い

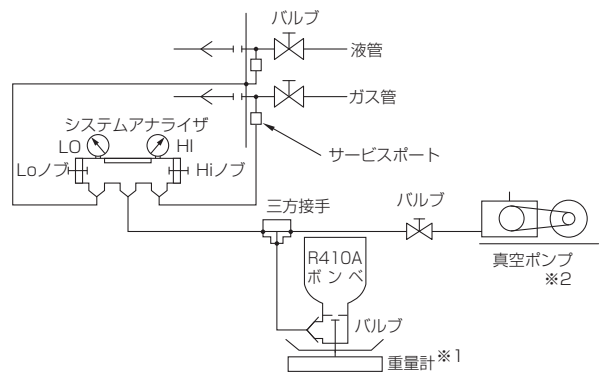
逆流防止付きの真空ポンプを使用してください。

- 冷媒回路内に真空ポンプの油が逆流した場合、冷凍機油の劣化・圧縮機故障のおそれあり。

[1] 真空引きの手順

手順

- 室外ユニットのバルブを閉じたまま、図のように室外ユニットのバルブ（液管・ガス管の両方）についているサービスポートに真空ポンプを接続し、接続配管と室内ユニットの真空引き乾燥を行う。（液管・ガス管の両方のサービスポートから行ってください。）
- 真空度が650Pa [abs] に到達してから、1時間以上真空引きを行う。
- 真空ポンプを止めて1時間放置し、真空度が上昇していないことを確認する。
（真空度の上昇幅が130Paより大きい場合、水分が混入しているおそれがあります。もう一度乾燥窒素ガスを充てんし、0.05MPaまで加圧してから再度真空引き乾燥を行ってください）



※1 重量計は、精度の高いもの（0.1kgまで測定可能なもの）を使用してください。

※2 真空ポンプは、逆流器付のものを使用してください。

（推奨真空度計：ROBINAIR 14010 Thermistor Vacuum Gauge.）

また真空ポンプは、5分間運転した後に、65Pa [abs] 以下のものを使用してください。

5-6. 冷媒充てん

⚠ 警告

当社指定の冷媒以外は絶対に封入しないこと。

- 使用時・修理時・廃棄時などに、破裂・爆発・火災のおそれあり。
- 法令違反のおそれあり。

封入冷媒の種類は、機器付属の説明書・銘板に記載し指定しています。

指定冷媒以外を封入した場合、故障・誤作動などの不具合・事故に関して当社は一切責任を負いません。



禁止

⚠ 注意

冷媒回路内に、指定の冷媒（R410A）以外の物質（空気など）を混入しないこと。

- 指定外の気体が混入した場合、異常な圧力上昇による破裂・爆発のおそれあり。



お願い

下記に示す工具類のうち、旧冷媒 (R22) に使用していたものは使用しないこと。R410A 専用の工具類を使用してください。(ゲージマニホールド・チャージングホース・ガス漏れ検知器・逆流防止器・冷媒チャージ用口金・真空度計・冷媒回収装置)

- ◆R410A は冷媒中に塩素を含まないため、旧冷媒用ガス漏れ検知器には反応しない。
- ◆旧冷媒・冷凍機油・水分が混入すると、冷凍機油の劣化・圧縮機故障のおそれあり。

工具類の管理は注意してください。

- ◆チャージングホース・フレア加工工具にほこり・ゴミ・水分が付着した場合、冷媒回路内に混入し、冷凍機油の劣化・圧縮機故障のおそれあり。

液冷媒で封入してください。

- ◆ガス冷媒で封入した場合、ボンベ内冷媒の組成が変化し、能力低下のおそれあり。

チャージングシリンダを使用しないでください。

- ◆冷媒の組成が変化し、能力低下のおそれあり。

冷媒を追加する場合、適正量を充てんしてください。

- ◆追加冷媒充てん量は、該当の項を参照のこと。
- ◆液冷媒を封入すること。
- ◆冷媒が過不足した場合、能力低下・異常停止のおそれあり。

- ・ 計算式から冷媒追加充てん量を決定し、配管接続作業完了後にサービスポートから追加充てんを行ってください。
- ・ 冷媒漏れを防止するため、作業完了後は、サービスポート・キャップを所定のトルクで締付けてください。
[5-3-2. 配管工事 [2] 操作弁の機能と操作方法] の項を参照してください。(27 ページ参照)

5-6-1. 冷媒追加充てん量

工場出荷時の冷媒は、延長配管分及び室内ユニット分を含んでいません。各冷媒配管系統ごとに、現地にて追加充てんしてください。また、サービスをする場合のために、各液管の配管径・長さ・追加充てんした冷媒量を室外ユニットの記入用「冷媒量記入のお願い」銘板に記入してください。

5-6-2. 冷媒追加充てん量の算出方法

- ・ 追加充てん量は、延長配管の液管サイズとその長さ及び室内ユニット分から計算します。
- ・ 下記要領で冷媒追加充てん量を算出し、冷媒を追加充てんしてください。
- ・ 計算結果で 0.1kg 未満の端数は切上げてください。(例 30.37kg の場合 30.4kg とします。)

(1) 冷媒充てん量の計算

$\phi 19.05$ の総長×0.29	+	$\phi 15.88$ の総長×0.2	+	$\phi 12.7$ の総長×0.12	+	$\phi 9.52$ の総長×0.06	+	$\phi 6.35$ の総長×0.024	+	接続室内ユニット合計容量	室内ユニット分	
(m)×0.29(kg/m)		(m)×0.2(kg/m)		(m)×0.12(kg/m)		(m)×0.06(kg/m)		(m)×0.024(kg/m)		～90形	2.0kg	
										91～180形	2.5kg	
										181～370形	3.0kg	
										371～440形	3.5kg	
										441～540形	4.5kg	
										541～710形	5.0kg	
										711～800形	6.0kg	
										801～900形	8.0kg	
										901～1000形	9.0kg	
										1001～1200形	10.0kg	
										1201～1400形	12.0kg	
										1401形～	14.0kg	
										+		
										室外ユニット形名	室外ユニット追加分	
										単独	P450形	1.5kg
											P500形	1.0kg
											P560形	5.5kg
										組合せ	P450形	1.5kg
											P500形	1.0kg

(2) 工場出荷時の冷媒封入量

[単位：kg]

	室外ユニット形名	封入量		室外ユニット形名	封入量
単独	P224形	7	組合せ	P280形	7
	P280形				
	P335形	7.5		P335形	7.5
	P400形	10.5		P400形	10.5
	P450形	11.8		P450形	11.8
	P500形				
	P560形				

(3) 計算例

室内	A : φ15.88	3m	a : φ9.52	15m	}の時
1 : P280	B : φ12.7	1m	b : φ9.52	15m	
2 : P224	C : φ19.05	3m	c : φ9.52	5m	
3 : P90	D : φ9.52	1m	d : φ9.52	5m	
4 : P80	E : φ19.05	40m	e : φ9.52	5m	
5 : P160	F : φ15.88	5m	f : φ9.52	5m	
6 : P140	G : φ12.7	10m	g : φ9.52	5m	
7 : P71	l : φ9.52	5m	i : φ6.35	5m	
8 : P28	J : φ12.7	5m			
	K : φ9.52	5m			
	M : φ9.52	5m			

各液管総長は	φ19.05	C+E=43m
	φ15.88	A+F=8m
	φ12.7	B+G+J=16m
	φ9.52	D+H+K+M+a+b+c+d+e+f+g=71m
	φ6.35	i=5m

したがって追加充てん量 = $43 \times 0.29 + 8 \times 0.2 + 16 \times 0.12 + 71 \times 0.06 + 5 \times 0.024 + 10.0 + 1.5 = 31.9\text{kg}$

5-6-3. 封入冷媒量の制限

封入冷媒量には最大量に制限を設けています。上記計算で求められた値が、下表の最大封入冷媒量を超えた場合は、下表の最大封入冷媒量に従ってください。

[単位：kg]

室外ユニット形名	P224形	P280形	P335形	P400形	P450形	P500形	P560形
最大封入冷媒量 ※1	27	31	37	38	41	50	51

合計室外ユニット形名	P630形	P670形	P730形	P775形
最大封入冷媒量 ※1	56	56	60	60

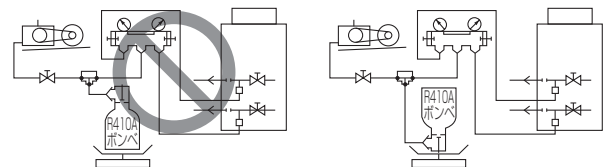
合計室外ユニット形名	P850形	P900形	P950形	P1000形	P1060形	P1120形	P1180形	P1220形	P1280形	P1360形	P1400形
最大封入冷媒量 ※1	71	71	77	77	85	86	86	89	90	93	94

※1 最大封入冷媒量：工場出荷時の冷媒封入量＋現地での追加充てん量の最大量

5-6-4. 冷媒の充てん

ユニットに使用している冷媒は、擬似共沸混合冷媒のため、充てんは液状で行ってください。

ポンベからユニットに冷媒充てんをする場合、サイフォン管がないポンベは、図のようにポンベを逆さにして冷媒を充てんしてください。



サイフォン管が付いていないポンベの場合

サイフォン管付ポンベの場合、ポンベを立てたまま冷媒を充てんしてください。ポンベの仕様を確認してから、充てん作業をしてください。



サイフォン管付ポンベの場合
(立てたまま冷媒を充てんできる)

手順

1. 液管から液冷媒を封入する。
2. 運転時に冷媒が適正量になるようガス管から冷媒を追加充てんし冷媒量を調整する。
3. 冷媒充てん後、操作弁（液側・ガス側）を全開にする。

5-7. 断熱施工

⚠ 警告

配管接続部の断熱は気密試験後に行うこと。

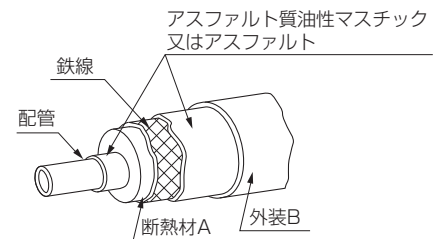
- 断熱材をつけた状態で気密試験を行うと冷媒漏れを検知できず、酸素欠乏のおそれあり。



指示を実行

- 冷媒配管（液管・ガス管）からの水タレ防止のため、防露断熱工事を施工してください。
- 冷媒配管の断熱は、耐熱ポリエチレンフォームを使用してください。
- 室内ユニットと断熱材および断熱材間の継目に隙間がないように行ってください。
- 液管とガス管は、別々に行ってください。
- 断熱に不備がある場合、冷暖房不良・露落ちなどによる不具合が発生するおそれがあります。特に天井裏内の断熱工事は、細心の配慮が必要です。（配管が露出していると結露や接触による火傷の原因となります。）
- 設置環境に応じて冷媒配管の断熱材を強化してください。強化しない場合は、断熱材表面に結露することがあります。※最上階の天井裏など高温多湿の条件で使用する場合、さらに断熱の強化が必要となる場合があります。

断熱材A	グラスファイバー＋鉄線 接着剤＋耐熱ポリエチレンフォーム＋圧着テープ	
外装B	屋内	ビニールテープ
	床下露出	防水麻布＋ブロンズアスファルト
	屋外	防水麻布＋アエン鉄板＋油性ペイント



※ 被覆材にポリエチレンカバーをご使用になる場合、アスファルトルーフィングは必要ありません。

	ガス管と液管を同時に断熱しない。	接続部も断熱すること。
悪い例		<p>この部分が断熱されていない</p>
良い例		

お願い

- 電線の断熱処理は行わないでください。

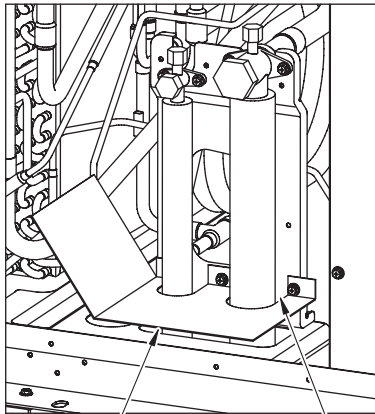
5-8. 配管貫通部の処理

[1] ユニット配管下取出し部の処理

⚠ 注意

配管・配線取出し口の開口部は、塞ぐこと。

- 小動物・雪・雨水が内部に入り、機器が損傷・故障すると、漏電・感電のおそれあり。



閉鎖材例(現地手配)

現地にて隙間を塞いでください。

[2] 配管貫通部（壁・床）の処理

内壁（いんぺい）	外壁	外壁（露出）	防火区画、界壁等における貫通部
床（防水）		屋上パイプシャフト	

モルタルですき間を充てんする場合、貫通部を鋼板で被覆し、断熱材がへこまないようにしてください。また、その部分は不燃性断熱材を使用し、被覆材も不燃性（ビニールテープ巻きは不可）を使用してください。

現地配管の断熱材は、下表の規格を満たしていることを確認してください。

- 建物の最上階など、高温多湿の条件下で使用する場合、右表以上の厚さの断熱材が必要となる場合があります。
- 客先指定の仕様がある場合、右表の規格を満たす範囲で客先指定に従ってください。

	配管サイズ	
	6.35 ~ 25.4mm	28.58 ~ 38.1mm
厚さ	10mm 以上	15mm 以上
耐熱温度	120° C 以上	

6. 電気工事

⚠ 警告

ぬれた手で電気部品に触れたり、スイッチ・ボタンを操作したりしないこと。

- 感電・故障・発煙・発火・火災のおそれあり。



ぬれ手禁止

運転中および運転停止直後の電気部品に素手で触れないこと。

- 火傷のおそれあり。



やけど注意

端子接続部に配線の外力や張力が伝わらないように固定すること。

- 発熱・断線・発煙・発火・火災のおそれあり。



発火注意

配線端子のネジは規定のトルクで締めること。

- ネジ緩み・接触不良により発煙・発火・火災のおそれあり。



発火注意

端子箱や制御箱のカバーまたはパネルを取り付けること。

- ほこり・水による感電・発煙・発火・火災のおそれあり。



指示を実行

電気工事は第一種電気工事士の資格のある者が、「電気設備に関する技術基準」・「内線規程」および据付工事説明書に従って行うこと。電気配線には所定の配線を用い専用回路を使用すること。

- 電源回路容量不足や施工不備があると、感電・故障・発煙・発火・火災のおそれあり。



指示を実行

電源にはインバーター回路用漏電遮断器を取り付けること。

- 漏電遮断器はユニット1台につき1個設置すること。
- 取り付けない場合、感電・発煙・発火・火災のおそれあり。



指示を実行

正しい容量のブレーカー（インバーター回路用漏電遮断器・手元開閉器<開閉器+ B種ヒューズ>・配線用遮断器）を使用すること。

- 大きな容量のブレーカーを使用した場合、感電・故障・発煙・発火・火災のおそれあり。



指示を実行

電源配線には、電流容量などに適合した規格品の配線を使用すること。

- 漏電・発熱・発煙・発火・火災のおそれあり。



指示を実行

D種接地工事（アース工事）は第一種電気工事士の資格のある電気工事業者が行うこと。アース線は、ガス管・水道管・避雷針・電話のアース線に接続しないこと。

- 感電・ノイズによる誤動作・発煙・発火・火災・爆発のおそれあり。



アース接続

⚠ 注意

部品端面に触れないこと。

- けが・感電・故障のおそれあり。



接触禁止

保護具を身に付けて操作すること。

- 主電源を切っても数分間は充電された電気が残っている。触れると感電のおそれあり。



感電注意

電気部品を触るときは、保護具を身に付けること。

- 高温部に触れると、火傷のおそれあり。
- 高電圧部に触れると、感電のおそれあり。



けが注意

お願い

ユニットを病院・通信・放送設備がある所に据え付ける場合は、ノイズ対策を行ってください。

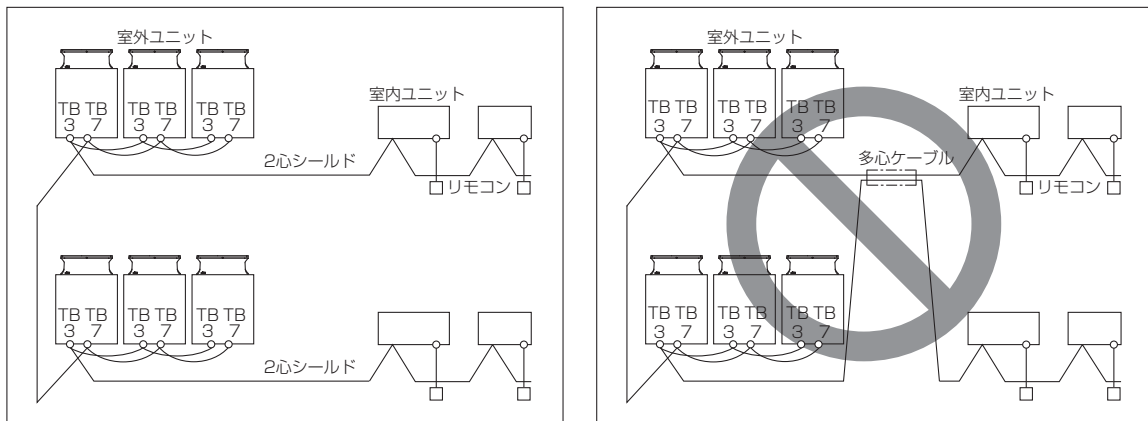
- ノイズにより医療機器に悪影響を与え、医療行為を妨げるおそれあり。
- ノイズにより映像放送の乱れ・雑音が生じるおそれあり。
- インバーター機器・自家発電機・高周波医療機器・無線通信機器などの影響によるユニットの故障・誤動作のおそれあり。

6-1. 従来工事方法との相違

従来機から工事方法に変更はありません。

6-2. 電気配線工事時のお願い

- ユニット外部では、伝送線用配線が電源配線の電気ノイズを受けないように、5cm 以上離して配線してください。（同一電線管に入れないでください。）
- 室内ユニット・室外ユニットの制御 BOX は、サービス時に取外すことがあります。配線は、取外すための余裕を設けてください。
- 伝送線用端子台に、電源配線を絶対に接続しないでください。接続すると、電子部品が破損します。
- 伝送線用配線は、2 心シールド線を使用してください。
システムの異なる伝送線用配線に、多心の同一ケーブルを絶対に使用しないでください。伝送信号の送受信が正常にできなくなり、誤動作のおそれがあります。
- 伝送線の継ぎ足しを行う場合には、シールド線も継ぎ足してください。



TB3：室内外伝送線用端子台

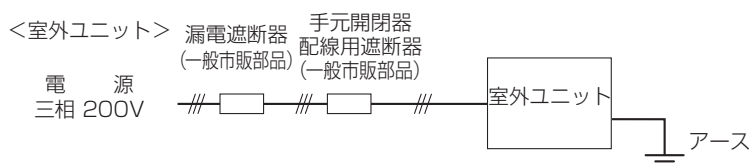
TB7：集中管理用伝送線用端子台

- 制御 BOX のフロントパネルを開閉し、制御 BOX の中を点検する時は、10 分以上前にユニットの電源を OFF とし、電解コンデンサの電圧（インバーター主回路）が 20VDC 以下になっていることを確認してください。（電源を切ってから、放電するのに 10 分程度かかります。）
- 制御箱（内部および背面）は高温部品を内蔵しています。電源遮断後も火傷しないようにしてください。
- サービス開始時には室外ファンのファン基板コネクター（CNINV）および INV 基板（CNFAN）またはコンデンサー基板上的コネクター（CNFAN2）を抜いてから作業を実施してください。（コネクターを抜き挿しする際には、室外ファンが回転していない事、主回路コンデンサーの電圧が DC20V 以下であることを確認してください。強風により室外ファンが回転すると主回路コンデンサーに充電され、感電のおそれがあります。詳細は、配線図メイバン（制御 BOX のフロントカバー裏側に貼付）を参照してください。）
サービス終了時には、ファン基板上的コネクター（CNINV）と INV 基板上的コネクター（CNFAN）またはコンデンサー基板上的コネクター（CNFAN2）を元通りに接続してください。
- 電源投入時には、圧縮機が停止している場合でも通電されます。電源投入前に、圧縮機の端子台から電源配線ははずし、圧縮機の絶縁抵抗を測定し、圧縮機が地絡していないことを確認してください。
絶縁抵抗が 1 MΩ 以下の場合、圧縮機の電源配線をつけて室外ユニットの電源を投入し 12 時間以上通電してください。
（圧縮機へ通電させて、圧縮機に溜まった液冷媒を蒸発させると絶縁抵抗は上昇します。）
- TB7 に配線接続の際は、電圧が DC20V 以下であることを確認してください。
- 室外ユニットの TB7 側にシステムコントローラーを接続する場合は、伝送線用給電ユニットを TB7 側に接続することをおすすめします。
TB3 側にシステムコントローラーを接続する場合は、最大 3 台まで接続可能です。
給電切換コネクターを CN41 から CN40 に切替えることで、TB7 側にシステムコントローラーを接続することが可能ですが、室外ユニットの電源を OFF した場合でも、TB7 側に給電され、システムコントローラーが異常を履歴、発報することがあります。

6-3. 主電源配線の制約

[1] 個別配線接続

(1) 配線系統図



(2) 主電源の配線太さ・開閉器容量

形名 (容量)	構成 ユニット 形名	最小太さ (mm ²)		手元開閉器 (一般市販部品)		配線用遮断器 (一般市販部品) (A) ※4	漏電遮断器 (一般市販部品) ※1. ※2. ※4
		幹線	接地線	開閉器容量 (A)	過電流保護器 (A) ※3. ※4		
P224形	—	8以上	3.5以上	60	40	40	40A 30mA または 100mA 0.1s以下
P280形	—	14以上	3.5以上	60	50	50	50A 100mA 0.1s以下
P335形	—	22以上	5.5以上	60	60	60	60A 100mA 0.1s以下
P400形	—	22以上	5.5以上	60	60	60	60A 100mA 0.1s以下
P450形	—	22以上	5.5以上	75	75	75	75A 100mA 0.1s以下
P500形	—	38以上	5.5以上	75	75	75	75A 100mA 0.1s以下
P560形	—	38以上	5.5以上	75	75	75	75A 100mA 0.1s以下
P630形	P335形	22以上	5.5以上	60	60	60	60A 100mA 0.1s以下
	P280形	14以上	3.5以上	60	50	50	50A 100mA 0.1s以下
P670形	P400形	22以上	5.5以上	60	60	60	60A 100mA 0.1s以下
	P280形	14以上	3.5以上	60	50	50	50A 100mA 0.1s以下
P730形	P400形	22以上	5.5以上	60	60	60	60A 100mA 0.1s以下
	P335形	22以上	5.5以上	60	60	60	60A 100mA 0.1s以下
P775形	P400形	22以上	5.5以上	60	60	60	60A 100mA 0.1s以下
	P400形	22以上	5.5以上	60	60	60	60A 100mA 0.1s以下
P850形	P450形	22以上	5.5以上	75	75	75	75A 100mA 0.1s以下
	P400形	22以上	5.5以上	60	60	60	60A 100mA 0.1s以下
P900形	P500形	38以上	5.5以上	75	75	75	75A 100mA 0.1s以下
	P400形	22以上	5.5以上	60	60	60	60A 100mA 0.1s以下
P950形	P500形	38以上	5.5以上	75	75	75	75A 100mA 0.1s以下
	P450形	22以上	5.5以上	75	75	75	75A 100mA 0.1s以下
P1000形	P500形	38以上	5.5以上	75	75	75	75A 100mA 0.1s以下
	P500形	38以上	5.5以上	75	75	75	75A 100mA 0.1s以下
P1060形	P450形	22以上	5.5以上	75	75	75	75A 100mA 0.1s以下
	P335形	22以上	5.5以上	60	60	60	60A 100mA 0.1s以下
	P280形	14以上	3.5以上	60	50	50	50A 100mA 0.1s以下
P1120形	P450形	22以上	5.5以上	75	75	75	75A 100mA 0.1s以下
	P335形	22以上	5.5以上	60	60	60	60A 100mA 0.1s以下
	P335形	22以上	5.5以上	60	60	60	60A 100mA 0.1s以下
P1180形	P450形	22以上	5.5以上	75	75	75	75A 100mA 0.1s以下
	P400形	22以上	5.5以上	60	60	60	60A 100mA 0.1s以下
	P335形	22以上	5.5以上	60	60	60	60A 100mA 0.1s以下
P1220形	P450形	22以上	5.5以上	75	75	75	75A 100mA 0.1s以下
	P400形	22以上	5.5以上	60	60	60	60A 100mA 0.1s以下
	P400形	22以上	5.5以上	60	60	60	60A 100mA 0.1s以下
P1280形	P500形	38以上	5.5以上	75	75	75	75A 100mA 0.1s以下
	P400形	22以上	5.5以上	60	60	60	60A 100mA 0.1s以下
	P400形	22以上	5.5以上	60	60	60	60A 100mA 0.1s以下
P1360形	P500形	38以上	5.5以上	75	75	75	75A 100mA 0.1s以下
	P450形	22以上	5.5以上	75	75	75	75A 100mA 0.1s以下
	P400形	22以上	5.5以上	60	60	60	60A 100mA 0.1s以下
P1400形	P500形	38以上	5.5以上	75	75	75	75A 100mA 0.1s以下
	P500形	38以上	5.5以上	75	75	75	75A 100mA 0.1s以下
	P400形	22以上	5.5以上	60	60	60	60A 100mA 0.1s以下

※1 電源には、インバーター回路用漏電遮断器（三菱電機製 NV-C シリーズまたは同等品）を取付けてください。

※2 漏電遮断器で地絡保護専用のものは、手元開閉器・配線用遮断器を組合わせて使用してください。

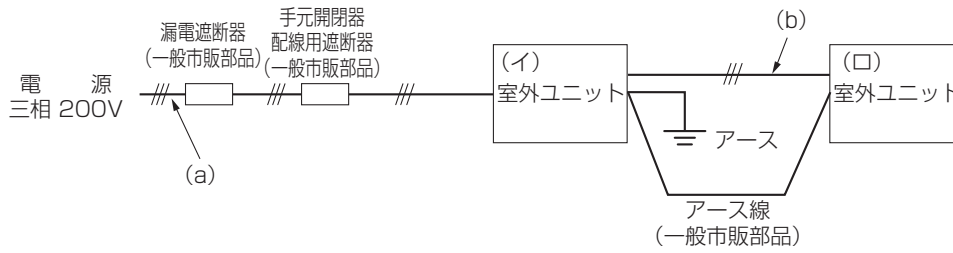
※3 過電流保護器は、B種ヒューズを使用する場合について表示しています。

※4 製品の故障、電源配線不良などにより大電流が流れた場合、製品側の遮断器と上位側の遮断器が共に作動することがあります。設備の重要度により電源系統を分割するか、遮断器の保護協調をとってください。

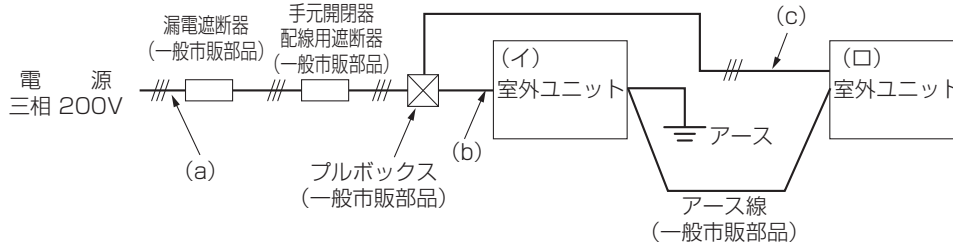
[2] 組合せユニットでの渡り配線接続

(1) 配線系統図 (例)

P630 ~ P900 形の場合

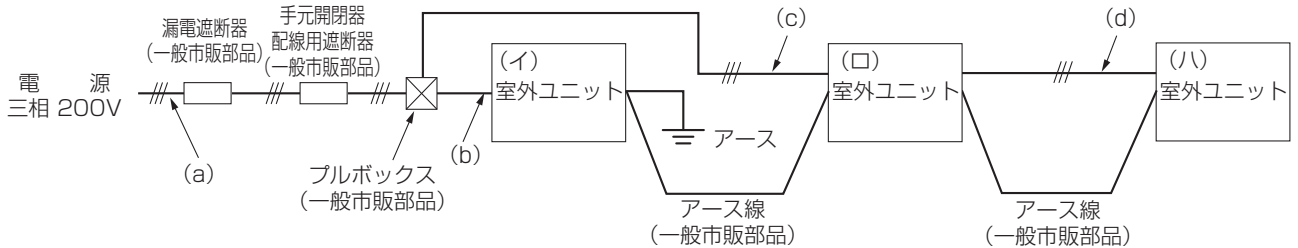


P950, P1000 形の場合



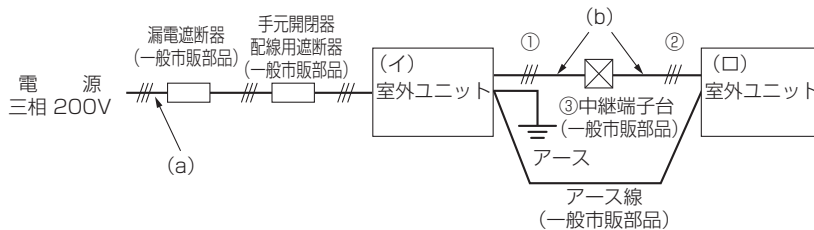
※1 P950, P1000 形の第 1 分岐には、プルボックス (一般市販部品) を使用してください。
(ユニットの電源端子台を使用した渡り配線接続は行わないでください。)

P1060 ~ P1400 形の場合



※2 電源配線の第 1 分岐には、プルボックス (一般市販部品) を使用してください。
(ユニットの電源端子台を使用した渡り配線接続は行わないでください。)
電源配線の第 2 分岐については、ユニットの電源端子台を用いた渡り配線接続を行ってください。

P670 形の場合

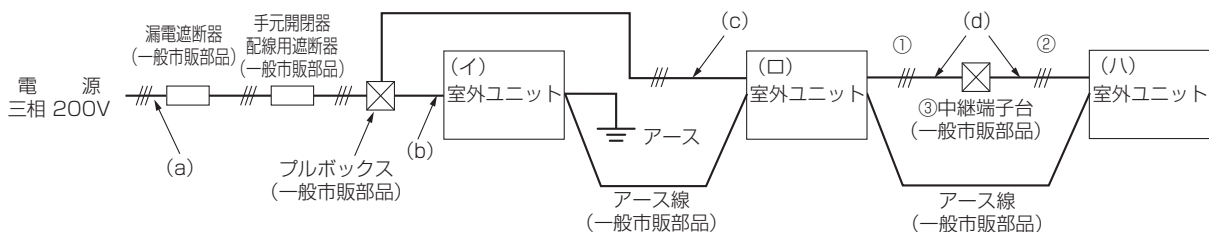


①②サイズについて

配線長	中継端子台 (一般市販部品)	幹線
①+②の長さ ≤ 8m	③不要	①② 14mm ²
①+②の長さ > 8m かつ②の長さ ≤ 8m	③必要	① 38mm ² ② 14mm ²

- ・①の長さは制限なし
- ・②の長さ > 8m は不可

P1060 形の場合



①②サイズについて

配線長	中継端子台 (一般市販部品)	幹線
①+②の長さ ≤ 8m	③不要	①② 22mm ²
①+②の長さ > 8m かつ②の長さ ≤ 8m	③必要	① 38mm ² ② 22mm ²

- ・①の長さは制限なし
- ・②の長さ > 8m は不可

(2) 主電源の配線太さ・開閉器容量

形名 (容量)	構成 ユニット 形名	最小太さ (mm ²)		手元開閉器 (一般市販部品)		配線用遮断器 (一般市販部品) (A) ※8	漏電遮断器 (一般市販部品) ※1, ※2, ※8
		幹線	接地線	開閉器容量 (A)	過電流保護器 (A) ※3, ※8		
P630 形	(イ)P335 形	(a)38 以上	5.5 以上	100	100	100	100A 100mA 0.1s 以下
	(ロ)P280 形	(b)14 以上 ※4					
P670 形	(イ)P400 形	(a)60 以上	5.5 以上	100	100	100	100A 100mA 0.1s 以下
	(ロ)P280 形	(b)14 以上 ※6					
P730 形	(イ)P400 形	(a)60 以上	5.5 以上	100	100	100	100A 100mA 0.1s 以下
	(ロ)P335 形	(b)22 以上 ※5					
P775 形	(イ)P400 形	(a)60 以上	8.0 以上	125	125	125	125A 100mA 0.1s 以下
	(ロ)P400 形	(b)22 以上 ※5					
P850 形	(イ)P450 形	(a)60 以上	8.0 以上	125	125	125	125A 100mA 0.1s 以下
	(ロ)P400 形	(b)22 以上 ※5					
P900 形	(イ)P500 形	(a)60 以上	8.0 以上	125	125	125	125A 100mA 0.1s 以下
	(ロ)P400 形	(b)22 以上 ※5					
P950 形	プルボックス	(a)100 以上	8.0 以上	150	150	150	150A 100mA 0.1s 以下
	(イ)P500 形	(b)38 以上					
	(ロ)P450 形	(c)22 以上 ※5					
P1000 形	プルボックス	(a)100 以上	8.0 以上	150	150	150	150A 100mA 0.1s 以下
	(イ)P500 形	(b)38 以上					
	(ロ)P500 形	(c)38 以上					
P1060 形	プルボックス	(a)100 以上	8.0 以上	150	150	150	150A 100mA 0.1s 以下
	(イ)P450 形	(b)22 以上 ※5					
	(ロ)P335 形	(c)60 以上					
	(ハ)P280 形	(d)22 以上 ※7					
P1120 形	プルボックス	(a)100 以上	8.0 以上	150	150	150	150A 100mA 0.1s 以下
	(イ)P450 形	(b)22 以上 ※5					
	(ロ)P335 形	(c)60 以上					
	(ハ)P335 形	(d)22 以上 ※5					
P1180 形	プルボックス	(a)100 以上	8.0 以上	150	150	150	150A 100mA 0.1s 以下
	(イ)P450 形	(b)22 以上 ※5					
	(ロ)P400 形	(c)60 以上					
	(ハ)P335 形	(d)22 以上 ※5					
P1220 形	プルボックス	(a)150 以上	8.0 以上	175	175	175	175A 100mA 0.1s 以下
	(イ)P450 形	(b)22 以上 ※5					
	(ロ)P400 形	(c)60 以上					
	(ハ)P400 形	(d)22 以上 ※5					
P1280 形	プルボックス	(a)150 以上	8.0 以上	175	175	175	175A 100mA 0.1s 以下
	(イ)P500 形	(b)38 以上					
	(ロ)P400 形	(c)60 以上					
	(ハ)P400 形	(d)22 以上 ※5					
P1360 形	プルボックス	(a)150 以上	14 以上	175	175	175	175A 100mA 0.1s 以下
	(イ)P500 形	(b)38 以上					
	(ロ)P450 形	(c)60 以上					
	(ハ)P400 形	(d)22 以上 ※5					
P1400 形	プルボックス	(a)150 以上	14 以上	175	175	175	175A 100mA 0.1s 以下
	(イ)P500 形	(b)38 以上					
	(ロ)P500 形	(c)60 以上					
	(ハ)P400 形	(d)22 以上 ※5					

- ※1 電源には、インバーター回路用漏電遮断器 (三菱電機製 NV-C シリーズまたは同等品) を取付けてください。
- ※2 漏電遮断器で地絡保護専用のものは、手元開閉器・配線用遮断器を組合わせて使用してください。
- ※3 過電流保護器は、B 種ヒューズを使用する場合について表示しています。
- ※4 分岐後の配線長さが 8m を超える場合、22mm² の配線径を使用してください。
- ※5 分岐後の配線長さが 8m を超える場合、38mm² の配線径を使用してください。
- ※6 分岐後の配線長さが 8m を超える場合、「(1) 配線系統図 (例) (41 ページ)」の「P670 形の場合」を参照してください。
- ※7 分岐後の配線長さが 8m を超える場合、「(1) 配線系統図 (例) (41 ページ)」の「P1060 形の場合」を参照してください。
- ※8 製品の故障、電源配線不良などにより大電流が流れた場合、製品側の遮断器と上位側の遮断器が共に作動することがあります。設備の重要度により電源系統を分割するか、遮断器の保護協調をとってください。
- ※9 60mm² (P224, P280 形は 22mm²) 超の電源配線は、電源端子台 (TB1) に接続できませんのでプルボックス (一般市販部品) を用意してください。

6-4. 制御配線の制約

6-4-1. 制御配線の種類と許容長

制御配線は、システム構成により異なります。配線工事の前に、「6-4-2. システム接続例」の項を参照してください。制御配線には、「伝送線」と「リモコン線」があり、システム構成により配線の種類・許容長が異なります。また、伝送線が長い場合やノイズ源がユニットに近傍している場合は、ノイズ障害防止のため、ユニット本体をノイズ源から離してください。

伝送線 (M-NET 伝送線)

配線の種類	対象施設	全ての施設
	種類	シールド線 CVVS・CPEVS・MVVS
	線数	2心ケーブル
	線径	1.25mm ² 以上またはφ 1.2mm以上
室内外伝送線最遠長		最大 200m
集中管理用伝送線・ 室内外伝送線最遠長 (室外ユニットを経由した最遠長)		最大 500m ※集中管理用伝送線に設置される伝送線用給電ユニットから各室外ユニット およびシステムコントローラーまでの配線長は最大 200m

リモコン線

配線の種類		MA リモコン ※ ¹	M-NET リモコン ※ ¹
	種類	VCTF,VCTFK,CVV CVS,VVR,VVF,VCT	シールド線 MVVS
	線数	2心ケーブル	2心ケーブル
	線径	0.3 ~ 1.25mm ² ※ ² , ※ ⁴ (0.75 ~ 1.25mm ²) ※ ³	0.3 ~ 1.25mm ² ※ ²
総延長		最大 200m ※ ⁵	10m を超える部分は、室内外伝送線 最遠長の内数としてください。

※¹ リモコンの種類は以下の通りです。

MA リモコン	MA スムースリモコン MA スマートリモコン MA コンパクトリモコン ワイヤレスリモコン
M-NET リモコン	ME リモコン

※² 作業上、0.75mm²以下の線径を推奨します。

※³ コンパクトリモコンの端子台に接続する場合、()内の線径にしてください。

※⁴ MA スマートリモコンを接続する場合は、シース付 0.3mm² ケーブルで配線してください。

※⁵ MA スマートリモコンを含む MA リモコンペア接続時は、100m 以内としてください。
(室内ユニットの形名末尾 G1 以降が対象となります。)

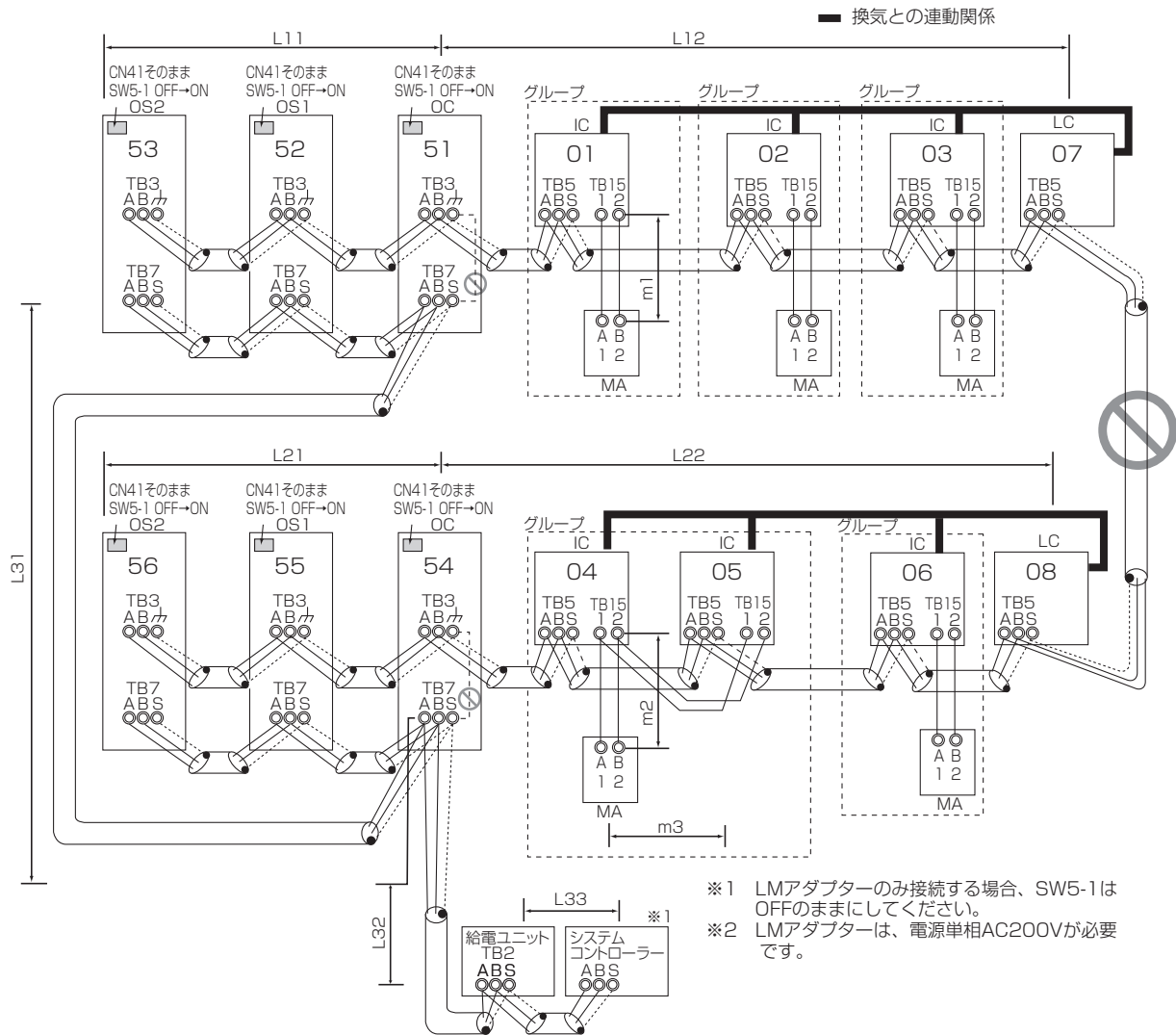
6-4-2. システム接続例

MA リモコンを使用したシステムの場合

<代表システムのみ記載しています。詳細は工事マニュアルを参照してください。>

[1] 集中管理用伝送線にシステムコントローラーを接続し、室外ユニットから給電した場合

(1) 制御配線例



(2) 許容長

< a. 室内外伝送線 >

最遠長 (1.25mm² 以上)

$$L11 + L12 \leq 200\text{m}$$

$$L21 + L22 \leq 200\text{m}$$

< b. 集中管理用伝送線 >

$$L31 + L32 \text{ (L21)} \leq 200\text{m}$$

$$L33 \leq 200\text{m}$$

< c. MAリモコン配線 >

総延長 (0.3 ~ 1.25mm²)

$$m1 \leq 200\text{m}$$

$$m2 + m3 \leq 200\text{m}$$

(MA スマートリモコンを接続する場合は、シース付 0.3mm² ケーブルで配線してください。)

< d. 室外ユニットを経由した最遠長 (1.25mm² 以上) >

$$L33 + L32 + L31 + L12 \text{ (L11)} \leq 500\text{m}$$

$$L33 + L32 + L22 \text{ (L21)} \leq 500\text{m}$$

$$L12 \text{ (L11)} + L31 + L22 \text{ (L21)} \leq 500\text{m}$$

お知らせ

- 同一グループの室内ユニットに、M-NET リモコンと MA リモコンとの併用接続はできません。
- 同一グループの室内ユニットに、3 台以上の MA リモコンは接続できません。
- 異なる室外ユニットに接続された室内ユニットの端子台 TB5 同士を接続しないでください。
- 室外ユニットの給電切換コネクタ CN41 の差換えは、1 台の室外ユニットのみで行ってください。
- 給電コネクタを差換えた室外ユニットは、集中管理用伝送線端子台 TB7 のシールド端子 S とアース端子 (7) を接続してください。
- 室内ユニットの合計が 32 台 (224 形以上の室内ユニットが含まれる場合は 26 台) を超える場合、伝送線用給電拡張ユニットが必要です。
- 集中管理用伝送線に給電ユニットを接続する場合、室外ユニットの給電切換コネクタは CN41 (工場出荷時の設定) のままにしてください。

(3) 配線方法

< a. 室内外伝送線 > ※シールド線を使用してください。

室外ユニット (OC・OS1・OS2) (※) の室内外伝送線用端子台 TB3 の A・B 端子と各室内ユニット (IC) の室内外伝送線用端子台 TB5 の A・B 端子を渡り配線します。(無極性 2 線)

※ 同一冷媒回路系の室外ユニットの OC・OS1・OS2 は、ユニットが自動判別します。能力の大きな順 (能力が同一の場合、アドレスが若い順) に OC・OS1・OS2 です。

[シールド線の処理]

シールド線のアースは、OC・OS1・OS2 のアース端子 \nearrow と、IC の端子台 TB5 の S 端子を渡り配線します。

< b. 集中管理用伝送線 > ※シールド線を使用してください。

システムコントローラーの A・B 端子、異冷媒回路系室外ユニット OC の集中管理用伝送線端子台 TB7 の A・B 端子、同一冷媒回路系室外ユニット OC・OS1・OS2 の集中管理用伝送線端子台 TB7 の A・B 端子を渡り配線します。

集中管理用伝送線に給電ユニットを接続しない場合、1 台の OC のみ制御基板上的給電切換コネクタを CN41 から CN40 に差換えます。

システムコントローラーを接続する場合、全室外ユニットの制御基板上的集中管理スイッチ (SW5-1) を “ON” にします。

[シールド線の処理]

シールド線のアースは、システムコントローラー・OC・OS1・OS2 の端子台 TB7 のシールド端子 S を渡り配線します。給電切換コネクタを CN40 に差換えた 1 台の OC の端子台 TB7 のシールド端子 S とアース端子 \nearrow を接続します。

< c. MA リモコン配線 >

室内ユニット IC の MA リモコン線用端子台 TB15 の 1・2 端子を、それぞれ MA リモコンの端子台に接続します。(無極性 2 線)

[2 つのリモコンで運転する場合]

2 つのリモコンで運転する場合、室内ユニット IC の端子台 (TB15) の 1・2 端子と 2 つの MA リモコンの端子台をそれぞれ接続します。

※ 一方の MA リモコンの主従切換を、従リモコンに設定してください。(設定方法は、MA リモコンの据付工事説明書を参照してください。)

[室内ユニットをグループ運転する場合]

室内ユニット IC をグループ運転する場合、同一グループ内の全室内ユニット IC の端子台 TB15 の 1・2 端子同士を接続し、一方の室内ユニット IC の端子台 TB15 の 1・2 端子と MA リモコンの端子を接続します。(無極性 2 線)

< d. ロスナイ接続 >

室内ユニット IC の端子台 TB5 の A・B 端子とロスナイ LC の室内外伝送線用端子台 TB5 を、渡り配線接続します。(無極性 2 線)

※ システムコントローラーから、室内ユニットとロスナイの連動登録が必要です。(登録方法は、システムコントローラーの取扱説明書を参照してください。)

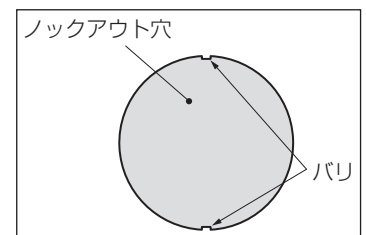
ただし、ON/OFF リモコン・LM アダプターのみ接続する場合、リモコンから連動登録をしてください。

6-5. 電気配線の接続

6-5-1. 電線管の取付け

手順

1. ベースおよび正面パネル下部にある配線用ノックアウト穴を、ハンマーなどでたたいて開口する。
 - ・ ノックアウト穴に直接配線を通す場合、バリを取除き、保護テープなどで配線を保護してください。
 - ・ 小動物の侵入が考えられる場合も、電線管を使用し、開口部を狭くしてください。



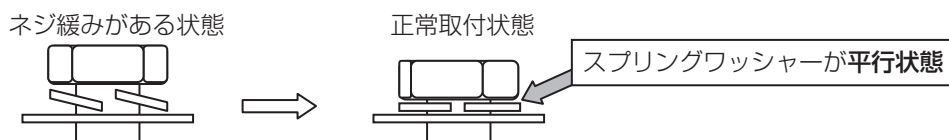
6-5-2. ネジ締め時のお願い事項

[1] ネジ締めトルクについて

端子部	ネジサイズ	ネジ締め付けトルク
電源端子台 (TB1)	M8 ネジ	10 ~ 13.5N・m
	M6 ネジ	4 ~ 5.4N・m
室内外伝送線用端子台 (TB3)、集中管理用伝送端子台 (TB7)	M3.5 ネジ	0.82 ~ 1.0N・m

また、以下の方法でもネジが締まっていることを確認してください。

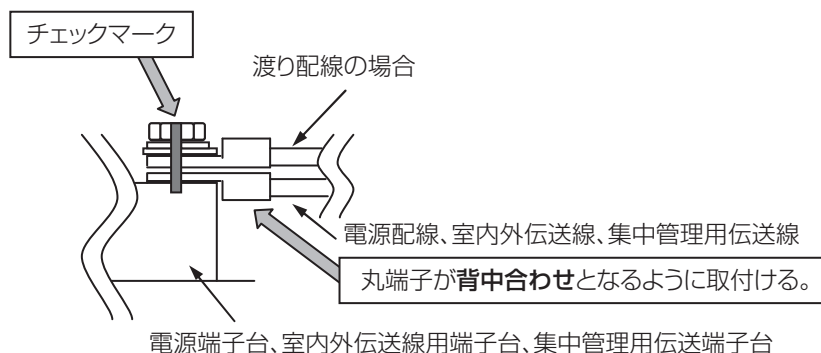
- ・ スプリングワッシャーが平行状態になっていることを確認する。
※ネジが咬み込んだ場合は、規定トルクでネジ締めをしただけでは正常判断できません。



- ・ 配線がネジ端子部で動かないことを確認する。

[2] その他

- ・ 斜め締めによりネジ山をつぶさないでください。
※斜め締め防止のため、丸端子が背中合わせとなるように取付けてください。
- ・ ネジ締め後に油性マジックでネジ頭、ワッシャー、端子にチェックマークを入れてください。

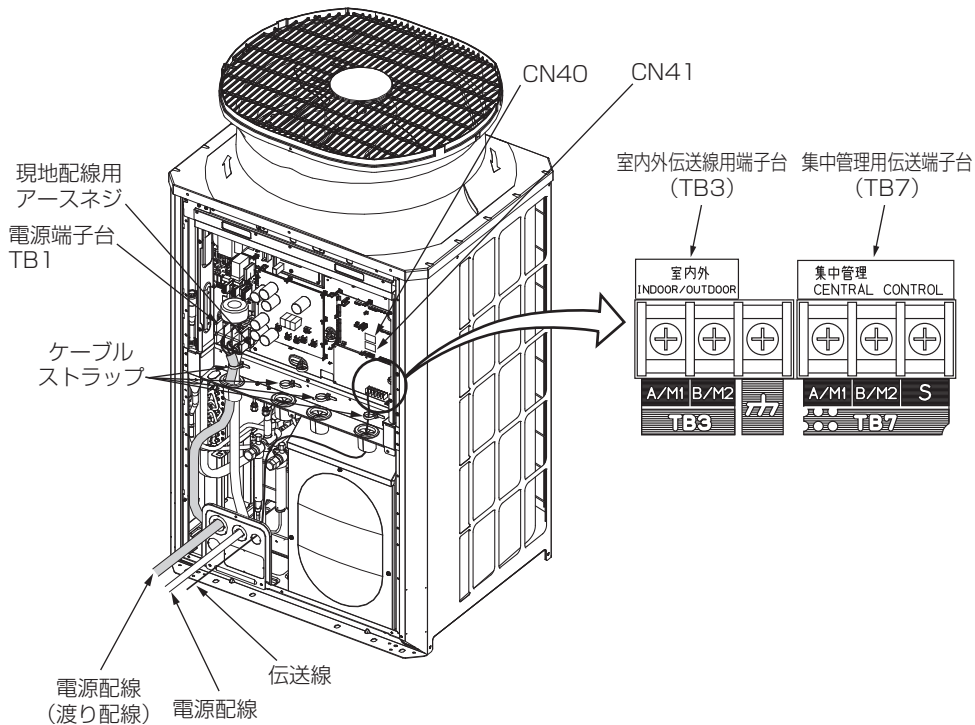


6-5-3. 配線接続前の確認

本ユニットには下記の部品を同梱していますので、作業前に確認してください。

結束バンド・・・2本

6-5-4. 配線を接続する



手順

1. 室外ユニット本体の元電源が OFF であることを確認する。
作業は元電源 OFF 後 10 分以上経過してから実施してください。
2. 制御 BOX の前パネルを、ネジを 4 本外し、下部両端を持ち、手前に引き、下に下げて外す。
3. 左側のゴムブッシュに電源配線を通す。(※ 1、※ 2 参照)
4. 右側のゴムブッシュにユニット配線 (センサー系) と共に伝送線を通す。(※ 1、※ 2 参照)
5. 現地電源配線と伝送線をそれぞれケーブルストラップで配線固定する。
6. 電源配線を電源端子台 (TB1) に接続する。
7. 室内外伝送線を室内外伝送線用端子台 (TB3) に接続する。
複数の室外ユニットを同一冷媒回路系に接続する場合、同一冷媒回路系の室外ユニットの端子台 TB3 (A・B・ κ 端子) を渡り配線接続してください。室内ユニットへ接続する室内外伝送線は、いずれか 1 台のみ室外ユニットの端子台 TB3 (A・B・ κ 端子) に接続してください。
8. 集中管理用伝送線 (集中管理システム・異冷媒回路系の室外ユニット間) を集中管理用伝送線用端子台 TB7 に接続する。
複数の室外ユニットを同一冷媒回路系に接続する場合、同一冷媒回路系の室外ユニットの端子台 TB7 (A,B,S 端子) を渡り配線してください。

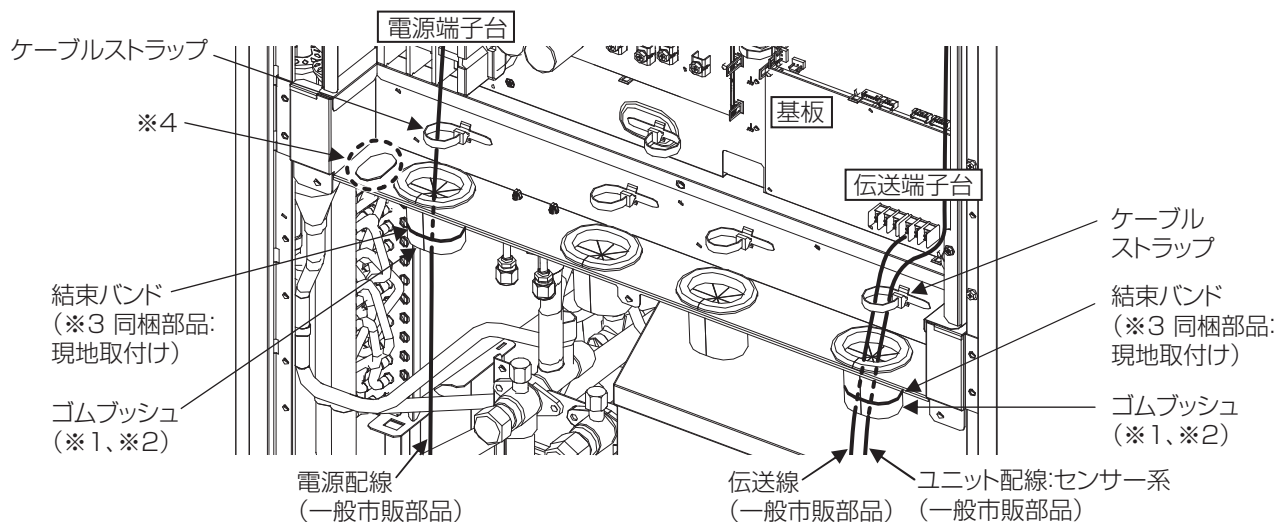
お願い

- ・ 同一冷媒回路系の室外ユニットの端子台 TB7 を渡り配線しない場合、集中管理用伝送線は、室外ユニット OC (「お知らせ」参照) の端子台 TB7 に接続してください。室外ユニット OC の故障・電源遮断時でも集中管理を行う場合は、室外ユニット OC・OS1・OS2 の端子台 TB7 を渡り配線してください。(制御基板上的給電切換コネクター CN41 を CN40 に差換えた室外ユニットが故障・電源遮断した場合、端子台 TB7 を渡り配線しても集中管理できません。)

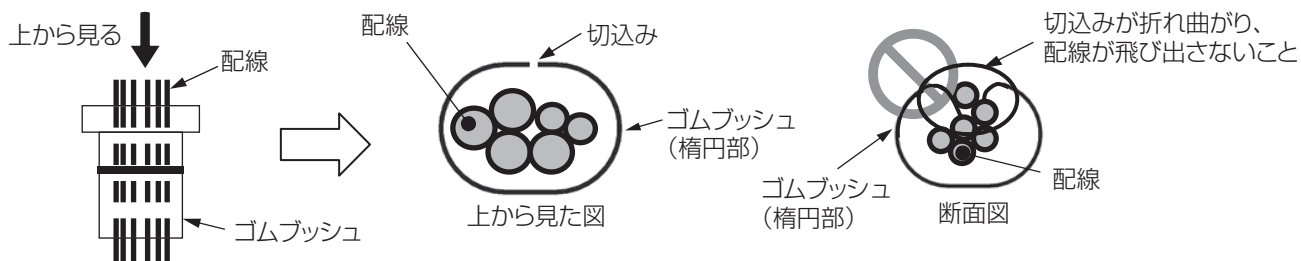
お知らせ

- ・ 同一冷媒回路系の室外ユニットの OC・OS1・OS2 は、ユニットが自動判別します。能力の大きな順 (能力が同一の場合、アドレスが若い順) に OC・OS1・OS2 です。

9. シールドアースを、下記に従って接続する。
 - ・ 室内外伝送線の場合はアース端子 κ
 - ・ 集中管理用伝送線の場合は集中管理用端子台 TB7 のシールド端子 S
 - ※ 給電切換コネクターを CN41 から CN40 に差換えた室外ユニットの場合は、上記に加えてシールド端子 S とアース端子 κ を接続してください。
10. それぞれの端子台に配線接続後、ゴムブッシュを同梱の結束バンドにて固定する。(※ 3 参照)



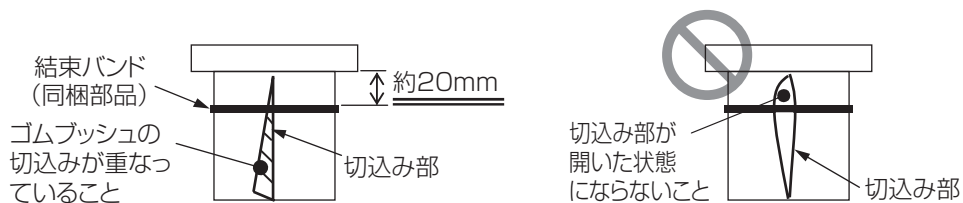
※1 各配線がゴムブッシュ切込み部から飛び出さないようしてください。



※2 ゴムブッシュ内に配線を通す際、ゴムブッシュがガード板金から外れないようしてください。



※3 結束バンド (同梱部品) はゴムブッシュに隙間 (裏側) が開かないように取付けてください。



お願い

- ゴムブッシュを結束バンドで固定する時、ゴムブッシュの裏側の切込みが重なり、隙間がないようにしてください。
※ 隙間があると、雪・水が浸入し、機器が故障するおそれあり。

※4 アクティブフィルター (別売部品) 電源配線を通す場合は、付属の保護カバーを取り付けて雪・水が浸入しないようしてください。
(詳細はアクティブフィルター据付工事説明書を参照してください。)

7. 据付工事後の確認

据付工事が完了しましたら、下表に従ってもう一度点検してください。
不具合がありましたら必ず直してください。（機能が発揮できないばかりか、安全性が確保できません。）

7-1. 据付工事のチェックリスト

点検項目	点検内容	点検結果
設置・据付け	室外ユニットの設置回りは、必要な空間寸法が守られていますか	
冷媒配管	ガス漏れチェックは行いましたか	
	操作弁は全開にしていますか	
電気回路	端子部などに緩みがないか確認していますか	
	漏電遮断器を使用していますか	
	配管同士の接触はありませんか（電気配線や構造物との接触はありませんか）	
	電気配線が高温部に触れていませんか	
	アースは規定どおり正しく配線されていますか	
	電気配線の端子ネジにゆるみはありませんか	

8. 試運転

⚠ 警告

運転中および運転停止直後の電気部品に素手で触れないこと。

- 火傷のおそれあり。



⚠ 注意

電気部品を触るときは、保護具を身に付けること。

- 高温部に触れると、火傷のおそれあり。
- 高電圧部に触れると、感電のおそれあり。



お願い

運転を開始する 12 時間以上前に電源を入れてください。

- ユニット運転期間中は電源を切らないこと。故障のおそれあり。

お客様立ち会いで試運転を行ってください。

8-1. 試運転の準備

- お客様ご自身では据付けないでください。(安全や機能の確保ができません。)
- 本製品の据付工事は、据付工事の資格保持者が各種法令に基づき実施しております。
- 据付工事完了後、販売店が試運転を行いますので、立ち会ってください。
- 運転手順、安全を確保するための正しい使い方について、販売店から説明を受けてください。

8-1-1. 試運転前の確認

- 1) 冷媒漏れ、電源・伝送線のゆるみがないか確認してください。
- 2) ガス側、液側のバルブ共、全開になっているか確認してください。
キャップを締めてください。
- 3) 制御 BOX のフロントパネルを開閉し、制御 BOX の中を点検する時は、10 分以上前にユニットの電源を OFF とし、電解コンデンサの電圧（インバーター主回路）が 20VDC 以下になっていることを確認してください。（電源を切ってから、放電するのに 10 分程度かかります。）
- 4) 制御箱（内部および背面）は高温部品を内蔵しています。電源遮断後も火傷しないようにしてください。
- 5) サービス開始時には室外ファンのファン基板コネクタ（CNINV）および INV 基板（CNFAN）またはコンデンサ基板上的コネクタ（CNFAN2）を抜いてから作業を実施してください。（コネクタを抜き挿しする際には、室外ファンが回転していない事、主回路コンデンサの電圧が DC20V 以下であることを確認してください。強風により室外ファンが回転すると主回路コンデンサに充電され、感電のおそれがあります。詳細は、配線図メイバン（制御 BOX のフロントカバー裏側に貼付）を参照してください。）
サービス終了時には、ファン基板上的コネクタ（CNINV）と INV 基板上的コネクタ（CNFAN）またはコンデンサ基板上的コネクタ（CNFAN2）を元通りに接続してください。
- 6) TB7 に配線接続の際は、電圧が DC20V 以下であることを確認してください。
- 7) 電源端子台と大地間を 500 V メガーで計って、1.0 MΩ 以上あるか確認してください。
 - 絶縁抵抗値が、1.0 MΩ 以下の場合は運転しないでください。
 - 伝送線用端子台にはメグチェックは絶対にかけないでください。制御基板が破損します。
 - 据付け直後、もしくは元電源を切った状態で長時間放置した場合には、圧縮機内に冷媒が溜ることにより、電源端子台と大地間の絶縁抵抗が 1 MΩ 近くまで低下することがあります。
- 8) 電源投入時には、圧縮機が停止している場合でも通電されます。電源投入前に、圧縮機の端子台から電源配線ははずし、圧縮機の絶縁抵抗を測定し、圧縮機が地絡していないことを確認してください。
- 9) 絶縁抵抗が 1 MΩ 以下の場合は、圧縮機の電源配線をつけて室外ユニットの電源を投入し 12 時間以上通電してください。（圧縮機へ通電させて、圧縮機に溜まった液冷媒を蒸発させると絶縁抵抗は上昇します。）
- 10) ユニットリモコン用、伝送線端子台の絶縁抵抗測定は絶対にしないでください。

-
- 11) 電源の相順と各相間電圧を確認してください。
電圧が± 10% 以外の場合や、相間の電圧不平衡が 2% を超える場合は、お客様と処置のご相談をお願いします。
 - 12) 試運転の最低 12 時間以上前に元電源を入れて、ユニットに通電します。
※ 通電時間が短いと圧縮機故障の原因となります。
 - 13) [伝送線用給電拡張ユニットを接続している場合]
室外ユニットの電源を投入する前に、伝送線用給電拡張ユニットの電源を投入してください。
 - ・ 室外ユニットの電源を先に投入した場合、冷媒系の接続情報が正常に認識できない場合があります。
 - ・ 室外ユニットの電源を先に投入した場合、伝送線用給電拡張ユニットの電源を投入後に室外ユニットの電源リセットを行ってください。
 - 14) 集中管理用伝送線に給電ユニットを接続する場合、給電ユニットに通電した状態で試運転を行ってください。
このとき、室外ユニットの給電切換コネクタは出荷時のまま (CN41) としてください。
 - ・ 給電機能のあるシステムコントローラにて給電して接続する場合も同様です。
 - 15) 試運転中は、前下パネルを閉めた状態で行ってください。

お知らせ

- ・ 電源投入時および停電からの復帰後、約 30 分間能力が低下する場合があります。

8-2. 試運転の方法

8-2-1. スイッチ設定の種類と方法

スイッチ設定は、システム構成により設定の要否が異なります。配線工事の前に、「6-4-2. システム接続例」の項を参照してください。

スイッチを設定する場合、電源を遮断した状態で行ってください。

通電状態のままスイッチを操作した場合、設定内容が変わらないため、正常に動作しません。

[1] アドレス設定

システム構成により、アドレス設定の要否・アドレス設定範囲が異なります。「6-4-2. システム接続例」の項を参照してください。

ユニットまたはコントローラー		記号	アドレス 設定範囲	設定方法		工場出荷時の アドレス設定 機種
室内ユニット (M-NET 接続用アダプター M-NET 制御インターフェース フリープランアダプター)	親機	IC	0, 01 ~ 50 ※1, ※4	親機にしたい室内ユニットを、同一グループ内の最も若いアドレスに設定		00
	子機			同一グループ内の親機のアドレスから、連番に設定 [親機 +1, +2, +3, …]		
ロスナイ・外気処理ユニット		LC		全室内ユニット設定後に、任意のアドレスを設定		00
M-NET リモコン	主リモコン	RC	101 ~ 150	同一グループ内の最も若い室内ユニット (親機) アドレス + 100 に設定		101
	従リモコン	RC	151 ~ 200 ※3	同一グループ内の最も若い室内ユニット (親機) アドレス + 150 に設定		
MA リモコン	主リモコン	MA	設定不要	—	(MA リモコン配線の室内グループ設定と同一内容を、システムコントローラーで初期設定してください。)	主
	従リモコン	MA	従リモコン	主従切替で設定		
室外ユニット		OC OS1 OS2	0, 51 ~ 100 ※2	同一冷媒回路系統の最も若い室内ユニット (親機) のアドレス + 50 に設定してください。同一冷媒回路系室外ユニットのアドレスは、連番に設定してください。室外ユニット OC・OS1・OS2 は、自動判別されます。※5		00
システム コントローラー	集中コントローラー	TR, SC	0, 201 ~ 250	左記アドレスの範囲で任意		000
	システムリモコン	SR, SC	201 ~ 250	左記アドレスの範囲で任意		201
	スケジュールタイマー (M-NET 対応)	ST, SC	201 ~ 250	左記アドレスの範囲で任意		202
	ON/OFF リモコン	AN, SC	201 ~ 250	管理したい最小グループ No. + 200 に設定		201
	グループリモコン	GR, SC	201 ~ 250	管理したい最小グループ No. + 200 に設定		
	LM アダプター	SC	201 ~ 250	左記アドレスの範囲で任意		247

- ※1 他の冷媒回路系統の室内ユニット・室外ユニットのアドレスと重複する場合、設定範囲内の空きアドレスを設定してください。
- ※2 室外ユニットのアドレスを 100 に設定する場合、表示値を 50 にしてください。
- ※3 M-NET リモコンのアドレスを 200 に設定する場合、表示値を 00 にしてください。
- ※4 室内ユニット内には、2 枚もしくは 3 枚の室内コントローラー (制御基板) を搭載した機種があります。No.2 基板のアドレスは「No.1 基板アドレス + 1」に、No.3 基板のアドレスは「No.1 基板アドレス + 2」に、設定してください。
- ※5 同一冷媒回路系の室外ユニットの OC・OS1・OS2 は、自動判別されます。能力の大きな順 (能力が同一の場合、アドレスが若い順) に、OC・OS1・OS2 です。

[2] 室外ユニット給電切替コネクタの設定

(工場出荷時の設定: “CN41” にコネクタ接続)

冷媒系統内の総接続台数に制限が発生しますので、設計工事マニュアルも参照してください。

システム構成	システムコントローラーとの接続	給電装置	異冷媒 グルーピング運転	給電切替コネクタの設定
同一冷媒系統システム	—	—	—	CN41 (工場出荷時の設定) のまま
異冷媒系統システム	なし	—	なし	
	室内外伝送線に接続あり	不要	あり/なし	1 台の室外ユニットのみ、給電切替コネクタを CN41 から CN40 に差換えます。 ※ CN40 に差換えた 1 台の室外ユニットの端子台 TB7 のシールド端子 S とアース端子 (カ) を接続してください。
	集中管理用伝送線に接続あり	不要 ※1 (システム構成により異なります)	あり/なし	
		あり	あり/なし	CN41 (工場出荷時の設定) のまま

- ※1 システム構成により伝送線用給電ユニットの要否が異なります。設計工事マニュアルを参照してください。
集中系伝送線にシステムコントローラーを接続し、室外ユニットから給電した場合、室外ユニットの電源遮断時にも集中系伝送線に給電し、システムコントローラー異常表示、履歴することがあります。集中系伝送線への給電は、伝送線用給電ユニットを用いることをおすすめします。ただし、消費電力係数が 0 の受電ユニットを接続する時は、問題ありません。

[3] 室外ユニット集中管理スイッチの設定

(工場出荷時の設定：SW5-1 “OFF”)

システム構成	集中管理スイッチの設定 (SW5-1) ※2
システムコントローラーとの接続システムなし	OFF (工場出荷時の設定) のまま
システムコントローラーとの接続システムあり ※1	ON

※1 LM アダプターのみ接続する場合、SW5-1 は OFF のままにしてください。

※2 同一冷媒回路系のすべての室外ユニットの SW5-1 は、同じ設定にしてください。

[4] 室外ユニットの機能設定とモニター表示 (SW4)

室外ユニット制御基板の SW6-10:ON, SW4, SWP1 を使用して機能設定、および LED3 へのモニター表示が可能です。

- 機能設定は SW6-10:ON, SW4 を設定し、SWP1 を 2 秒以上押すことにより設定値を変更します。
設定値は LED3 にて確認してください。
制御基板の交換時に再設定が必要となりますので、設定した項目は制御箱パネルに貼付の電気配線図メイバンに記入してください。
- モニター表示は SW6-10:ON, SW4 を設定し、LED3 にて確認してください。
- SW6-10 を OFF に設定し、室外ユニット制御基板上のコネクタ CN7S1、および CN7S2 に A 制御サービス点検キット：PAC-SG5OST (別売部品) を 2 個接続することにより、サービス LED でユニットの運転状態確認、故障判定を LED3 でのモニターより詳細に行うことができます。SW6-10 を ON に設定した場合は、LED3 モニター項目 No. 設定項目 No. を表示します。

項目	No.	内容	設定値 (LED3 表示)		SW4 0:OFF, 1:ON (SW6-10:ON)										SWP1				
			OFF (消灯)	ON (点灯)	1	2	3	4	5	6	7	8	9	10					
モニター (SW6-10:ON)	0	運転/停止/立ち上げ中	停止中 ※2	運転中 ※2	0	0	0	0	0	0	0	0	0	0	0	0	0	0	0
	1	リレー出力表示 COMP 運転中	OFF	ON	1	0	0	0	0	0	0	0	0	0	0	0	0	0	0
	2	リレー出力表示 給電	OFF	ON	0	1	0	0	0	0	0	0	0	0	0	0	0	0	0
	8	OC/OS	OS	OC	0	0	0	1	0	0	0	0	0	0	0	0	0	0	0
	32	異常発生元	本機以外	本機	0	0	0	0	0	1	0	0	0	0	0	0	0	0	0
	80	リレー出力表示 72C	OFF	ON	0	0	0	0	1	0	1	0	0	0	0	0	0	0	0
	81	リレー出力表示 21S4a	OFF	ON	1	0	0	0	1	0	1	0	0	0	0	0	0	0	0
	82	リレー出力表示 21S4b	OFF	ON	0	1	0	0	1	0	1	0	0	0	0	0	0	0	0
	87	リレー出力表示 SV1a	OFF	ON	1	1	1	0	1	0	1	0	0	0	0	0	0	0	0
	98	リレー出力表示 SV5b	OFF	ON	0	1	0	0	0	1	1	0	0	0	0	0	0	0	0
設定 ※1 (SW6-10:ON)	933	スノーセンサー設定	No.934 無効	No.934 有効	1	0	1	0	0	1	0	1	1	1	1	1	1	1	設定 ※3
	934	スノーセンサー設定	連続送風運転	間欠送風運転	0	1	1	0	0	1	0	1	1	1	1	1	1	1	設定 ※3

※1 正しく設定されていることを LED3 表示などで確認してください。

※2 立ち上げ中は点滅します。

※3 SWP1 を 2 秒以上押してください。

※4 工場出荷時は、全て OFF 状態となっています。

[5] 室外ユニットの機能設定 (SW5, SW6)

- 1) SW5, SW6 の設定は通電前に実施してください。(SW6-10 除く)
- 2) 特に指定のないスイッチ設定は工場出荷時設定から変更しないでください。

スイッチ	機能	設定内容		
		OFF	ON	
SW5	1	集中管理スイッチ設定 (システムコントローラーとの接続)	無	有
	2 ~ 10	—	—	—
SW6	1	アクティブフィルター接続 (個別) ※1	無	有
	2	アクティブフィルター接続 (システム) ※2	無	有
	3	—	—	—
	4	高静圧設定 ※3	標準静圧仕様	高静圧仕様
	5	高静圧設定 ※3	60Pa	30Pa
	6	—	—	—
	7	低騒音モード切替	能力重視	静音重視
	8	低騒音/デマンド切替	低騒音	デマンド制御
	9	—	—	—
	10	SW4 機能切替	サービス LED	機能設定, LED3 モニタ
SWU1	ユニットアドレス設定 (一位)	—	—	
SWU2	ユニットアドレス設定 (十位)	—	—	

※1 アクティブフィルターを接続している室外ユニットのみ SW6-1 を ON に設定してください。

※2 同一冷媒系の室外ユニットのいずれかにアクティブフィルターが接続されている場合、SW6-2 を ON に設定してください。アクティブフィルターを接続している室外ユニットは SW6-1, SW6-2 両方とも ON に設定してください。

※3 高静圧設定は高静圧キット (別売部品) 取り付けと同時に実施してください。

[6] 室内ユニット室温検出位置の設定

(工場出荷時の設定: SW1-1 "OFF")

- 1) リモコン内蔵センサーを使用する場合、室内ユニットの SW1-1 を "ON" に設定してください。
 - ・リモコンの機種によっては、内蔵センサーがありません。その場合、室内ユニット内蔵センサーを使用してください。
 - ・リモコン内蔵センサーを使用する場合、室温検出可能な部分にリモコンを取付けてください。

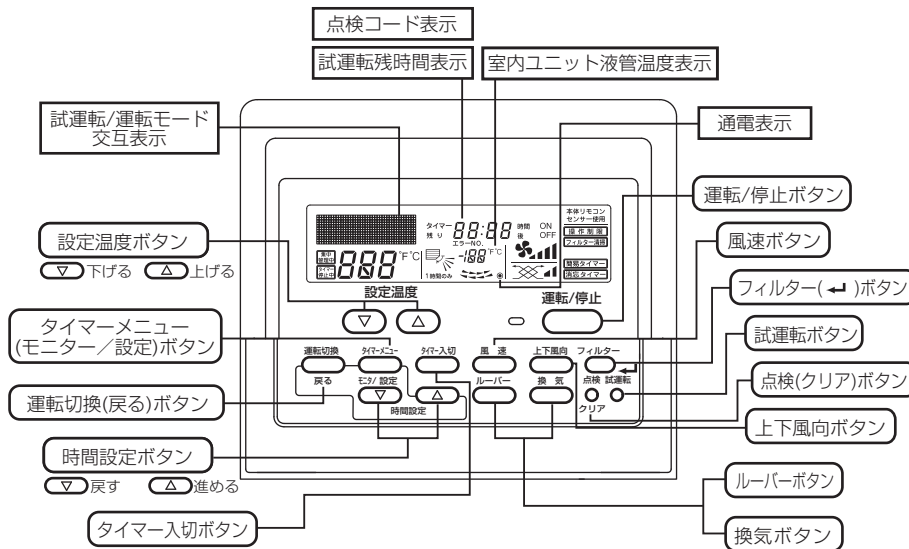
※ 室温サーモ形給気処理ユニット (PEFY-P・MG1-F, PFFY-P・RMG1-F) の工場出荷時の設定は、SW1-1 を "ON" にしています。
- 2) 別売温度センサーを使用する場合、室内ユニットの SW1-1 を "OFF"、SW3-8 を "ON" に設定してください。
 - ・別売温度センサーを使用する場合、室温検出可能な部分に温度センサーを取付けてください。

[7] MA リモコンの主従切替設定

「MA リモコン使用時 (工場出荷時の設定: 主)」

MA リモコンには、主従切換機能があります。2 つのリモコンで運転する場合、一方を従リモコンに設定してください。

8-2-2. 試運転方法



※ イラストは、MAスムーズリモコンです。
MAスマートリモコンについては、室内ユニットの据付工事説明書を参照してください。

- ・ リモコンに点検コードが表示された場合・正常に作動しない場合は、「8-3-2. 修正を依頼する前に (本体ユニット)」を参照してください。
- ・ 試運転は、切タイマーにより、2 時間後自動的に停止します。
- ・ 試運転中、時刻表示部に試運転残時間を表示します。
- ・ 試運転中、室内ユニットの液管温度をリモコン室温表示部に表示します。

お知らせ

- ・ 風向調節ボタンを押すと、機種により“この機能はありません”とリモコンに表示されますが、故障ではありません。
- ・ 外部入力接続をしている場合、外部入力信号で運転操作し、試運転を行ってください。

[1] 試運転の前に

手順

1. 元電源を入れる。
→最大約 5 分間 “PLEASE WAIT” を表示します。以後、12 時間以上放置します。(室外ユニット圧縮機内の冷媒を蒸発させます。)
2. **[試運転]** ボタンを 2 度押す。
→液晶に“試運転”を表示します。
※システム異常検知に最大約 15 分かかる場合があるため、全システム同時運転を約 15 分以上実施してください。
3. **[運転切換]** ボタンを押す。
→風が吹き出すことを確認します。
4. **[運転切換]** ボタンを押して、冷房 / 暖房運転を切替える。
→冷風 / 温風が吹き出すことを確認します。
同一冷媒システムの運転モードを統一して確認してください。
5. **[風速]** ボタンを押す。
→風速が切替わることを確認します。
6. **[上下風向]** または **[ルーバー]** ボタンを押して、風向を切替える。
→水平吹き、下吹きなど、風向調節可能か確認します。
→室外ユニットファンの運転を確認します。
7. 換気機器など連動する機器がある場合、その動作を確認する。
8. **[運転/停止]** ボタンを押して、試運転を解除する。
→停止します。

8-3. 試運転中の確認事項

8-3-1. 試運転時のお願い

お客さま立会いで、必ず試運転を行ってください。

[1] 試運転時の確認事項

サービスハンドブックに記載の標準運転データを参考に運転状態の確認を行ってください。

8-3-2. 修正を依頼する前に(本体ユニット)

[1] エラーコードの確認

異常停止時、リモコン表示部に4桁のエラーコードが表示されます。不具合要因を点検してください。

(1) 室内ユニット

エラーコード	不具合内容	エラーコード	不具合内容
0403	パネル通信異常、シリアル通信異常	5104	外気温度センサー異常
2500	漏水異常	5110	ヒートシンクサーミスター異常
2502	ドレンポンプ異常	5305	ACCTセンサー回路異常、IPMオープン/ACCTコネクタ外れ異常
2503	ドレンセンサー異常・フロートスイッチ作動	5401	湿度センサー異常
2600	加湿器漏水異常	5701	フロートスイッチコネクタ外れ
2602	加湿器ドレンポンプ異常	6600	ユニットアドレス二重設定
3606	フィルター自動清掃“位置検知異常”	6602	送信エラー(伝送プロセッサハードウェア異常)
3607	フィルター自動清掃“ダストボックス外れ検知”	6603	送信エラー(伝送路BUSY)
4109	ファン異常	6606	送受信エラー(伝送プロセッサとの通信異常)
4116	回転数異常・モーター異常	6607	送受信エラー(ACK無しエラー)
4127	オゾン出力回路異常	6608	送受信エラー(応答フレーム無しエラー)
4128	パルスクリーニングの異常	6831	MA通信受信異常(受信なし)
4225	母線電圧異常、ロジック異常	6832	MA通信送信異常(同期回復異常)
4235	放熱板過熱保護	6833	MA通信送信異常(ハードウェア異常)
4255	IPM異常、過電流遮断、起動時/運転時位置検出異常、IPMショート/地絡異常、負荷短絡異常	6834	MA通信受信異常(スタートビット検出異常)
5101	吸込センサー異常(TH21)	7101	能力コードエラー
5102	配管センサー異常(TH22)	7111	リモコンセンサー異常
5103	ガス側配管センサー異常(TH23)	7130	組合わせ異常

(2) 業務用ロスナイ(加熱・加湿付)

エラーコード	不具合内容	エラーコード	不具合内容
0900	試運転(異常ではありません)	6602	送信エラー(伝送プロセッサハードウェア異常)
2503	ドレンセンサー異常・フロートスイッチ作動	6603	送信エラー(伝送路BUSY)
2600	漏水異常	6606	送受信エラー(伝送プロセッサとの通信異常)
2601	加湿器断水異常	6607	送受信エラー(ACK無しエラー)
3602	ダンパモーター異常	6608	送受信エラー(応答フレーム無しエラー)
4116	回転数異常・モーター異常	6831	MA通信受信異常(受信なし)
5101	吸込センサー異常(TH4)	6832	MA通信送信異常(同期回復異常)
5102	配管センサー異常(TH2)	6833	MA通信送信異常(ハードウェア異常)
5103	ガス側配管センサー異常(TH3)	6834	MA通信受信異常(スタートビット検出異常)
5104	外気温度センサー異常(TH1)	7101	能力コードエラー
5401	湿度センサー異常	7106	属性設定エラー
5402	外気湿度センサー異常	7111	リモコンセンサー異常
5403	外気湿度センサー経年劣化異常	7113	機能設定エラー
6600	ユニットアドレス二重設定		

(3) 室外ユニット

エラーコード	不具合内容	エラーコード	不具合内容
0403	シリアル通信異常	5105	アキュムレーター入口温度センサー異常 (TH5)
1102	吐出温度異常	5107	外気温度センサー異常 (TH7)
1301	低圧圧力異常	5110	放熱板温度センサー異常 (THHS)
1302	高圧圧力異常	5120	DCL 温度センサー異常
1500	冷媒過充てん	5201	高圧圧力センサー異常
4106	自電源 OFF 異常	5301	電流センサー / 回路異常 (圧縮機用)
4230	放熱板過熱保護 (圧縮機用)	5305	位置検出異常 / 回転数異常 (ファン用)
4240	過負荷保護 (圧縮機用)	6602	送信エラー (伝送プロセッサハードウェア異常)
4250	IPM / 過電流遮断異常 (圧縮機用)	6603	送信エラー (伝送路 BUSY)
4255	IPM / 過電流遮断異常 (ファン用)	6606	送受信エラー (伝送プロセッサとの通信異常)
4260	起動前放熱板過熱保護	7101	能力コードエラー
5102	サブクールコイルバイパス出口温度センサー異常 (TH2)	7113	機能設定エラー
5103	配管温度センサー異常 (TH3)	7116	リプレース未洗浄設定異常
5104	吐出温度センサー異常 (TH4)	7117	機種未設定エラー

1) 施工または工事でよくあるエラーコード

エラーコード	不具合内容	不具合内容の説明	対策内容
4102	欠相異常	電源の欠相、または電圧の異常	電源の各相間電圧、および配線接続を確認
4115	電源同期信号異常	電源周波数の異常	電源の各相間電圧、および配線接続を確認
4121	高調波対策機器異常	アクティブフィルタとの通信異常 またはアクティブフィルタが異常を検知している	制御基板スイッチ設定の確認 アクティブフィルタとの配線接続確認 アクティブフィルタの据付工事説明書を確認
4220,4225,4226	母線電圧異常	インバーター母線電圧の異常	電源の各相間電圧を確認
6600	ユニットアドレス二重設定	同一アドレスのユニットが存在している	エラー発生元と同じアドレスのユニットを探して、アドレスの設定を変更する
6607	送受信エラー (ACK 無しエラー)	送信した相手から返事が無い	伝送線の接続確認
6608	送受信エラー (応答無しエラー)	コマンドの応答が無い	伝送線の接続確認
7100	合計能力エラー	室内ユニットの合計能力がオーバーしている	室内ユニットの形名合計を確認 OC-OS 間の配線、電源を確認
7102	接続台数エラー	室内外伝送線上の接続台数がゼロまたはオーバーしている	室内外伝送線上に接続している室内ユニット台数を確認 室外ユニットの形名確認
7105	アドレス設定異常	室外ユニットのアドレス設定エラー	室外ユニットのアドレス設定確認
7110	接続情報未設定異常	室内ユニットが正常に接続されていない	伝送線の接続確認
7130	組み合わせ異常	室内ユニットの形名エラー	室内ユニットの形名確認

(4) 手元リモコン

1) M-NET リモコン

エラーコード	不具合内容	エラーコード	不具合内容
6600	ユニットアドレス二重設定	6606	送受信エラー (伝送プロセッサとの通信異常)
6602	送信エラー (伝送プロセッサハードウェア異常)	6607	送受信エラー (ACK 無しエラー)
6603	送信エラー (伝送路 BUSY)	6608	送受信エラー (応答フレーム無しエラー)

2) MA リモコン

エラーコード	不具合内容	エラーコード	不具合内容
6201 (E1)	リモコン H/W 異常 (EEPROM)	6202 (E2)	リモコン H/W 異常 (RTC)
6831	MA 通信受信異常 (受信なし)	6833	MA 通信送信異常 (H/W 異常)
6832	MA 通信送信異常 (同期回復異常)	6834	MA 通信受信異常 (スタートビット検出異常)

(5) システムコントローラー

エラーコード	不具合内容	エラーコード	不具合内容
6600	ユニットアドレス二重設定	6607	送受信エラー (ACK 無しエラー)
6602	送信エラー (伝送プロセッサハードウェア異常)	6608	送受信エラー (応答フレーム無しエラー)
6603	送信エラー (伝送路 BUSY)	7106	属性設定エラー
6606	送受信エラー (伝送プロセッサとの通信異常)		

[2] 室外ユニットの故障判定

室外ユニット制御基板（Control Board）のスイッチとサービス LED で、室外ユニットの故障判定ができます。

メモ
















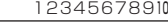




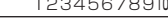

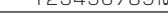

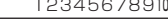

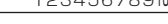
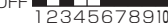
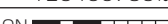



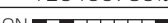

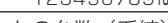
- SW6-10 を OFF に設定し、室外ユニットの制御基板上的コネクタ CN7S1、および CN7S2 に A 制御サービス点検キット：PAC-SG50ST（別売部品）を 2 個接続することにより、サービス LED でユニットの運転状態確認、故障判定ができます。

お知らせ

A 制御サービス点検キット：PAC-SG50ST（別売部品）を接続しない場合においても、制御基板上的 LED2、3 にて運転状態などを確認できます。

- LED2 点灯：正常、点滅：異常発生中
- LED3 「8-2-1. スイッチ設定の種類と方法 [4] 室外ユニットの機能設定とモニター表示 (SW4)」を参照してください。(53 ページ参照)

(1) 自己診断スイッチ (SW4) の設定とサービス LED (LD1) の表示内容

No	表示ユニット ※2		自己診断内容	表示内容 スイッチ設定 SW4 (SW6-10 を OFF にする)	LED 点灯 (点滅) 時の表示内容								備考				
	OC	OS			フラグ 1	フラグ 2	フラグ 3	フラグ 4	フラグ 5	フラグ 6	フラグ 7	フラグ 8					
1	○	○	リレー出力表示 1 (点灯表示)	ON  OFF  12345678910 (工場出荷時)	圧縮機 運転中					72C		室外ユニット OC: 点灯 親機 室外ユニット OS: 消灯 子機	マイコン 動作中				
	◎		点検表示 (点滅表示)		0000 ~ 9999 (アドレスとエラーコードを交互に表示)												
2	◎		点検表示 3 (IC も含む)	ON  OFF  12345678910	0000 ~ 9999 (アドレスとエラーコードを交互に表示)								異常がなければ "----"				
3	○	○	リレー出力表示 2	ON  OFF  12345678910	上段 21S4a 下段					SV1a							
4	○	○	リレー出力表示 3	ON  OFF  12345678910	上段 下段								室内系給電出力中				
16	◎		室内ユニット 点検 ※1	ON  OFF  12345678910	上段 1号機 2号機 3号機 4号機 5号機 6号機 7号機 8号機 下段 9号機 10号機 11号機 12号機 13号機 14号機 15号機 16号機												
17				ON  OFF  12345678910	上段 17号機 18号機 19号機 20号機 21号機 22号機 23号機 24号機 下段 25号機 26号機 27号機 28号機 29号機 30号機 31号機 32号機												
18				ON  OFF  12345678910	上段 33号機 34号機 35号機 36号機 37号機 38号機 39号機 40号機 下段 41号機 42号機 43号機 44号機 45号機 46号機 47号機 48号機												
19				ON  OFF  12345678910	上段 49号機 50号機 下段												
20	◎		室内ユニット 運転モード ※1	ON  OFF  12345678910	上段 1号機 2号機 3号機 4号機 5号機 6号機 7号機 8号機 下段 9号機 10号機 11号機 12号機 13号機 14号機 15号機 16号機												
21				ON  OFF  12345678910	上段 17号機 18号機 19号機 20号機 21号機 22号機 23号機 24号機 下段 25号機 26号機 27号機 28号機 29号機 30号機 31号機 32号機												
22				ON  OFF  12345678910	上段 33号機 34号機 35号機 36号機 37号機 38号機 39号機 40号機 下段 41号機 42号機 43号機 44号機 45号機 46号機 47号機 48号機												
23				ON  OFF  12345678910	上段 49号機 50号機 下段												
24	◎		室内ユニット サーモ ※1	ON  OFF  12345678910	上段 1号機 2号機 3号機 4号機 5号機 6号機 7号機 8号機 下段 9号機 10号機 11号機 12号機 13号機 14号機 15号機 16号機												
25				ON  OFF  12345678910	上段 17号機 18号機 19号機 20号機 21号機 22号機 23号機 24号機 下段 25号機 26号機 27号機 28号機 29号機 30号機 31号機 32号機												
26				ON  OFF  12345678910	上段 33号機 34号機 35号機 36号機 37号機 38号機 39号機 40号機 下段 41号機 42号機 43号機 44号機 45号機 46号機 47号機 48号機												
27				ON  OFF  12345678910	上段 49号機 50号機 下段												
513	◎		室内ユニット アドレス	ON  OFF  12345678910	自己冷媒系統内の室内ユニットと外気処理ユニットのアドレス (1 ~ 50) を順番に表示												
517	◎		メイン基板 S/W バージョン/能力	ON  OFF  12345678910	S/W バージョン→冷媒種類→機種と能力表示→通信アドレスを繰り返し表示												

※1 接続している室内ユニットの台数（系統）分のみ点灯します。

※2 ○：OC または OS の個々の状態を表示します。 ◎：冷媒系システム全体の状態を表示します。

※3 電源投入後、初期設定処理時にサービス LED の表示が「ソフトウェアバージョン」のみの表示になる場合は、制御基板、伝送電源基板間の配線不良、または基板不良の可能性があります。

(2) サービス LED の表示内容

サービスLED

- エラーコード表示の場合

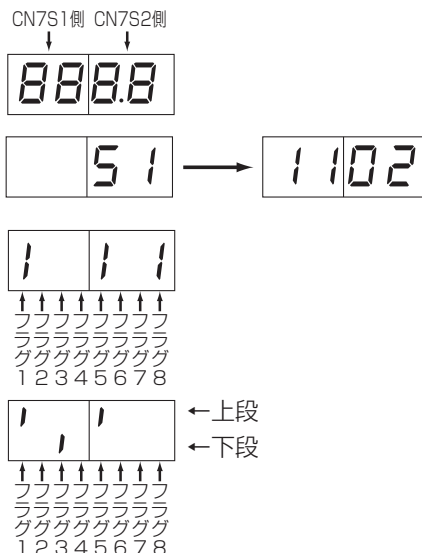
発生アドレスとエラーコードを交互に表示

例 アドレス51の室外ユニットが吐出温度異常
(コード1102) の場合

- フラグ表示の場合

例 圧縮機運転の場合 (表示No.1)
(圧縮機運転中は、72CもON)

例 21S4a・SV5b・SV1a ONの場合 (表示No.3)



8-3-3. 修理を依頼する前に(リモコン)

(1) MA リモコン

不具合現象または点検コード	要因	チェック方法と処理
リモコンに運転と表示されているが、一部の室内ユニットが動作しない	<ul style="list-style-type: none"> 室内ユニットの電源が入っていない 同一グループ内の室内ユニット間の配線忘れ スリム機種と同一グループ接続されている 室内ユニット制御基板のヒューズが切れている 	<ul style="list-style-type: none"> 異常発生範囲が、以下のうちどれかを確認する。 <ol style="list-style-type: none"> ①システム全体 ②冷媒系統内全て ③同一グループ内のみ ④一台の室内ユニットのみ <p><システム全体の場合・冷媒系統内全ての場合></p> <ul style="list-style-type: none"> 室外ユニットの自己診断 LED を確認する 左記項目のうち、室外ユニットの関連している項目を確認する <p><同一グループ内のみの場合・一台の室内ユニットのみの場合></p> <ul style="list-style-type: none"> 左記項目のうち室内ユニットの関連している項目を確認する
室内ユニットが運転しても、リモコンの表示がすぐに消える	<ul style="list-style-type: none"> 室内ユニット（親機）の電源が入っていない システムコントローラーとのグルーピングが一致していない 室内ユニット（親機）制御基板のヒューズ切れ 	
ロスナイとの連動登録が正常にできない	<ul style="list-style-type: none"> ロスナイの電源が入っていない 異なる冷媒回路のロスナイで、室外ユニットの電源が入っていない 既に室内ユニットにロスナイ（1台）が登録されている ロスナイのアドレスが間違っている ロスナイのアドレスを設定していない ロスナイが伝送線に接続されていない 	
リモコンに通電表示（●）または、野線が表示されない（MA リモコン給電なし）	<p>室内ユニットは、室内外のシステムの立上げが正常に完了するまで、リモコンに給電されません。</p> <ul style="list-style-type: none"> 室内ユニットの電源が入っていない 室外ユニットの電源が入っていない リモコン接続台数（2台）オーバー。または、室内接続台数（16台）オーバー 室内ユニットのアドレスは“00”だが、室外ユニットのアドレスが“00”となっていない 室内外伝送線が TB7 に接続されている 室内外伝送線に MA リモコンが接続されている リモコン線のショート／断線 電源配線・伝送線のショート／断線 室内ユニット制御基板のヒューズが切れている 	
リモコンの“HO”・“PLEASE WAIT”が消えない。または、“HO”・“PLEASE WAIT”を周期的に繰り返す。（室外ユニットの電源を入れた後、通常最大5分間は“HO”・“PLEASE WAIT”が表示されます。）	<ul style="list-style-type: none"> 室外ユニットの電源が入っていない 伝送線用給電拡張ユニットの電源が入っていない MA リモコン主従切換を従にしている 室内外伝送線に MA リモコンが接続されている 	
リモコンに通電表示（●）または野線が表示されているが、ユニットが運転しない	<ul style="list-style-type: none"> 室内ユニット（親機）の電源が入っていない 室内外伝送線が TB7 に接続されている 室内外伝送線がショート・断線・接触不良 室内ユニット（親機）制御基板のヒューズ切れ 	

8-3-4. 異常表示とリセット方法

	異常発生時（点検モード）の表示	点検モードのリセット方法
一般空調運転時	リモコン表示部に4桁のエラーコードが表示されます。	リモコンの [運転/停止] ボタンを押してユニットを停止すると、点検モードがリセットされます。

8-3-5. 次の現象は、故障（異常）ではありません

現象	リモコン表示	原因
冷房 / 暖房運転しても室内ユニットが運転しない。	“冷房” または “暖房” 点滅表示	同一冷媒系統内で他の室内ユニットが暖（冷）房運転をしている場合、冷（暖）房運転はできません。
オートベーンが勝手に動く。	通常表示	オートベーンの制御動作です。 冷房運転中に下吹で使用了した場合、1 時間経過すると自動的に水平吹出しになる場合があります。 暖房運転中の霜取の場合・ホットアジャスト制御の場合・サーモ OFF の場合、自動的に水平吹出しとなります。
暖房運転中風速設定が切替わる。	通常表示	サーモ "OFF" 時は微風運転となります。 サーモ "ON" 時、時間または配管温度により、微風→設定値へ自動的に切替わります。
暖房運転中にファンが停止する。	霜取中	霜取運転中はファンが停止します。
運転を停止してもファンが停止しない。	消灯	補助電気ヒーターが ON の場合、運転停止後余熱排除のため 1 分間ファンを運転します。
運転スイッチを “ON” にしても風速が設定値にならない。	暖房準備中	運転スイッチを “ON” にしてから最初の 5 分間、または配管温度が 35℃になるまでは、微風運転します。それから 2 分間は、弱風運転をします。その後、設定値で運転します。（ホットアジャスト制御）
元電源を ON にした場合、最大 5 分間室内ユニットのリモコンに右のような表示をする。	“PLEASE WAIT” (“HO”) 点滅表示	システムの立上げをしています。 “PLEASE WAIT” (“HO”) の点滅表示が消えたあとにリモコンの操作をしてください。
運転停止してもドレンポンプが停止しない。	消灯	冷房運転停止時は、停止操作後 3 分間ドレンポンプを運転してから停止します。
運転停止中にドレンポンプが運転する。	消灯	ドレン水が発生した場合、停止中でもドレンポンプを運転します。
冷房 / 暖房切替時に室内ユニットおよび分流コントローラーから音が出る。	通常表示	冷媒回路の切替音です。異常ではありません。
運転開始直後に室内ユニットから冷媒流動音が出る。	通常表示	一時的な冷媒流動の不安定によるものです。異常ではありません。
暖房運転をしていない室内ユニットから温風が出る。	通常表示	暖房運転をしていない室内ユニットへの冷媒寝込み防止のために LEV を微開にしています。異常ではありません。

9. お客様への説明

- この据付工事説明書および別売品の取扱説明書に従って、お使いになる方に正しい使い方をご説明ください。
- お使いになる方が不在の場合は、オーナー様、ゼネコン関係者様や建物の管理者様にご説明ください。
- 「安全のために必ず守ること」は、安全に関する重要な注意事項を記載していますので、必ず守るようにご説明ください。
- この据付工事説明書は、据付け後、同梱の取扱説明書と共にお使いになる方にお渡しください。
- お使いになる方が代わる場合、この据付工事説明書を新しくお使いになる方にお渡しください。

9-1. ユニットの保証条件

9-1-1. 無償保証期間および範囲

- 保証書は、必ず「お買上げ日（据付日または試運転完了日）・販売店名（工事店名）」などの記入をお確かめのうえ、販売店からお受け取りください。
内容をよくお読みになったあと、大切に保管してください。
- 保証期間は、お買上げ日から1年です。
保証期間でも有償となる場合がありますので、保証書をよくお読みください。
- 製品本体の故障もしくは不具合より発生した、付随的損害（冷却温度上昇による健康障害や食品劣化、水漏れ等による家財破損など）の責については、ご容赦ください。

9-1-2. 保証できない範囲

保証期間内でも次の場合には有料修理になります。

- 1) ご使用上の誤り、および不当な修理や改造による故障および損傷。
- 2) お買上げ後の取付場所の移動、落下などによる故障および損傷。
- 3) 火災、地震、風水害、落雷その他の天災地変、公害や異常電圧による故障および損傷。
- 4) 保証書のご提示がない場合。
- 5) 保証書にお客様名、据付日、販売店名の記入がない場合あるいは字句を書き替えられた場合。
- 6) 車輛、船舶などに搭載された場合生じる故障および損傷。
- 7) 据付工事による故障および損傷。
- 8) ドレンパン詰まり等による故障および損傷。

9-2. 補修用性能部品の保有期間

- 当社は、この製品の補修用性能部品を製造打切後9年保有しています。
補修用性能部品とは、その製品の機能を維持するために必要な部品です。
この基準により、補修用性能部品を調達したうえ修理によって性能を維持できる場合は、お客様のご要望により有償修理を実施いたします。

9-3. 修理について

- 修理を依頼される時は、「8-3-2. 修正を依頼する前に（本体ユニット）」「8-3-3. 修理を依頼する前に（リモコン）」の項にしたがってお調べください。（56 ページ、60 ページ参照）
- 不具合があるときは、電源スイッチを切り、必ず元電源を遮断してから、お買上げの販売店（工事店・指定のサービス店がお近くの「三菱電機 修理窓口・ご相談窓口のご案内」（別紙））にご連絡ください。
- 保証期間中は、修理に際しまして、保証書をご提示ください。保証書の規程にしたがって、販売店（工事店）が修理させていただきます。
- なお、離島および離島に準じる遠隔地への出張修理を行った場合には、出張に要する実費を申し受けます。
- 保証期間が過ぎているときは、修理すれば使用できる場合には、ご希望により有料で修理させていただきます。点検・診断のみでも有料となることがあります。
- 修理料金は、技術料+部品代+出張料などで構成されています。

技術料	故障した製品を正常に修復するための料金
部品代	修理に使用した部品代金
出張料	製品のある場所へ技術員を派遣する料金

- ・必要に応じて据付（接続・調整・取扱説明など）依頼すると有料になることがあります。
- ・ご連絡いただきたい内容（出張修理対象商品）

品名	取扱説明書の表紙に記載
形名	取扱説明書の表紙に記載
お買い上げ日	保証書発行の年月日： 年 月 日
故障の状況	「できるだけ具体的に」
ご住所	「付近の目印なども」
お名前	
電話番号	
訪問希望日	

- ・この製品は、日本国内用に設計されていますので、国外では使用できません。また、アフターサービスもできません。 This appliance is designed for use in Japan only and the contents in this document cannot be applied in any other country. No servicing is available outside of Japan.

9-4. お問い合わせ

- ・ご不明な点や修理に関するご相談は、お買い上げの販売店（工事店・指定のサービス店）かお近くの「三菱電機 修理窓口・ご相談窓口のご案内」（別紙）にご相談ください。
（所在地、電話番号などについては変更になることがありますので、あらかじめご了承ください。）

お問合わせ窓口におけるお客様の個人情報のお取り扱いについて

三菱電機株式会社は、お客様からご提供いただきました個人情報は、下記のとおり、お取り扱いします。

1. お問い合わせ（ご依頼）いただいた修理・保守・工事および製品のお取り扱いに関連してお客様よりご提供いただいた個人情報は、本目的ならびに製品品質・サービス品質の改善、製品情報のお知らせに利用します。
2. 上記利用目的のために、お問い合わせ（ご依頼）内容に記録を残すことがあります。
3. あらかじめお客様からご了承をいただいている場合および下記の場合を除き、当社以外の第三者に個人情報を提供・開示することはありません。
 - ①上記利用目的のために、弊社グループ会社・協力会社などに業務委託する場合。
 - ②法令等の定める規定に基づく場合。
4. 個人情報に関するご相談は、お問合わせをいただきました窓口にご連絡ください。

9-5. 漏えい点検簿の管理

気密試験後、冷媒の充てん状況・漏えい検査結果などを所定の記録用紙に追記し、システムの所有者が管理するようにしてください。

記録用紙については、「様式 1 冷媒漏えい点検記録簿（汎用版）」を参照してください。（64 ページ参照）

JRA* GL-14「冷凍空調機器の冷媒漏えい防止ガイドライン」に基づく冷媒漏えい点検のお願い

本製品を所有されているお客様に、製品の性能を維持して頂くために、また、冷媒フロン類を適切に管理して頂くために、定期的な冷媒漏えい点検（保守契約などによる、遠隔からの冷媒漏えいの確認などの、総合的なサービスも含む）（いずれも有償）をお願いいたします。

定期的な漏えい点検では、漏えい点検資格者によって「漏えい点検記録簿」へ、機器を設置した時から廃棄する時までの全ての点検記録が記載されますので、お客様による記載内容の確認とその管理（管理委託を含む）をお願いいたします。

なお、詳細は下記のサイトをご覧ください。*JRA: 社団法人 日本冷凍空調工業会

・ JRA GL-14 について、<http://jraia.or.jp/info/gl-14/index.html>

・ フロン漏えい点検制度について、http://www.jarac.or.jp/business/cfc_leak/

様式1 冷媒漏えい点検記録簿(汎用版)

年 月 日 ~ 年 月 日

管理番号

施設所有者						設備製造者					
施設名称				システム名		設置年月日					
施設所在地				電話		使用機器	型式			製品区分	
運転管理責任者				電話			製番			設置方式	現地施工
点検事業者	会社名				責任者		用途			検知装置	
点検事業者	所在地				電話		冷媒量(kg)	合計充填量	合計回収量	合計排出量	排出係数(%)
使用冷媒		初期充填量(kg)		点検周期	基準		実績(月)				
作業年月日	点検理由	充填量(kg)	回収量(kg)	監視・検知手段(最終)	センサー型式	センサー感度	資格者名	資格者登録No.	チェックシートNo.	確認者	

10. 法令関連の表示

標準的な使用環境と異なる環境で使用された場合や、経年劣化を進める事情が存在する場合には、設計使用期間よりも早期に安全上支障をきたすおそれがあります。

10-1. 標準的な使用条件

10-1-1. 使用範囲

- 使用温度の範囲から外れたところで使用しますと、重大な事故の原因となります。

		室内	室外
冷房	乾球温度	—	- 5℃～ 43℃
	湿球温度	15℃～ 24℃	—
暖房	乾球温度	15℃～ 27℃	—
	湿球温度	—	- 20℃～ 15.5℃

※1 室内外共に使用可能な湿度の目安は、相対湿度 30 ～ 80%です。

10-1-2. 使用条件・環境

下記使用条件で使用してください。

- 下記の保守・点検周期も、同条件で使用した場合を示します。
 - 頻繁な発停のない、通常のご使用条件であること。(機種によって異なりますが、通常のご使用における発停回数は、6回/時間以下を目安としています。)
 - 製品の運転時間は、24時間/日と仮定しています。
- また、下記の項目に適合する環境で使用することはさけてください。使用される場合は「保守周期」の短縮を考慮する必要があります。
 - 温度・湿度の高い場所、あるいはその変化の激しい場所でご使用される場合
 - 電源変動(電圧、周波数、波形歪み等)が大きい場所でご使用される場合(許容範囲外での使用はできません)
 - 振動、衝撃が多い場所に設置されご使用される場合
 - 塵埃、塩分、亜硫酸ガスおよび硫化水素などの有害ガス・オイルミスト等良くない雰囲気でご使用される場合

10-2. 点検時の交換部品と保有期間

10-2-1. 機器予防保全の目安

以下の保全周期は、定期点検の結果に基づき必要になるであろう部品交換、修理実施の予測周期を示すものであり、保全周期で必ず交換が必要ということではありません。

また、保証期間を示しているものではありません。

ユニット	部品	点検周期	保全周期	日常点検	保守点検	備考
室外	圧縮機	1年	20000時間		○	
	ファンモーター				○	
	電子膨張弁				○	
	バルブ				○	
	熱交換器		5年		○	
	センサー		20000時間			○

10-2-2. 消耗部品の点検周期目安

ユニット	部品	点検周期	点検項目	判定基準	保全内容
室外（空冷）	圧縮機	1年	<ul style="list-style-type: none"> ・運転音の聴覚チェック ・絶縁抵抗の測定 ・端子緩み外観確認 	<ul style="list-style-type: none"> ・異常音なし ・絶縁抵抗が 1M Ω以上のこと ・端子緩みなし 	冷媒が寝込んでない状態で絶縁劣化の場合、交換 端子緩みの場合、増し締め
	ファンモーター (空冷室外ユニットのみ)		<ul style="list-style-type: none"> ・運転音の聴覚チェック ・絶縁抵抗の測定 	<ul style="list-style-type: none"> ・異常音なし ・絶縁抵抗が 1M Ω以上のこと 	絶縁劣化の場合、交換
	電子膨張弁		<ul style="list-style-type: none"> ・運転データによる動作チェック 	制御開度変化に対する温度変化が妥当なこと（集中操作器にて温度変化確認）	動作不良で、要因が本体の場合、交換
	バルブ		<ul style="list-style-type: none"> ・運転データによる動作チェック 	弁切換え時で温度変化が妥当なこと（冷房 / 暖房運転切換え時の温度変化確認）	動作不良で、要因が本体の場合、交換
	熱交換器		詰まり、汚れ、損傷チェック	詰まり、汚れ、損傷	清掃
	センサー		<ul style="list-style-type: none"> ・断線、劣化、コネクタ抜けチェック ・絶縁抵抗の測定 	<ul style="list-style-type: none"> ・断線、劣化、コネクタ抜けなし ・絶縁抵抗が 1M Ω以上のこと 	断線、ショート、著しい劣化、絶縁劣化の場合、交換

- ・点検周期は使用方法・環境により前後します。
なお**点検周期は保証期間ではありません。**
- ・保守点検の内容は契約会社によって若干異なる場合がありますので、契約時によくお確かめください。
- ・点検周期に基づいた定期点検実施の場合でも予期できない突発的偶発事故が発生することがあります。この場合、保証期間外での故障修理は有償扱いとなります。
- ・電気部品に絶対に水（洗浄水）をかけないでください。感電、発煙、発火の原因になります。

10-3. フロン排出抑制法

⚠ 注意

ユニット内の冷媒は回収すること。

- ・冷媒は再利用するか、処理業者に依頼して廃棄すること。
- ・大気に放出すると、環境破壊のおそれあり。指示を実行



〈フロン排出抑制法による冷媒充てん量値記入のお願い〉

- ・設置工事時の追加冷媒量・合計冷媒量・設置時に冷媒を充てんした工事店名を冷媒量記入ラベルに記入してください。
- ・合計冷媒量は、出荷時冷媒量と設置時の冷媒追加充てん量の合計値を記入してください。出荷時の冷媒量は、定格銘板に記載された冷媒量です。
- ・冷媒を追加した場合やサービスで冷媒を入れ替えた場合には、冷媒量記入ラベルの記入欄に必要事項を必ず記入してください。



〈製品の整備・廃棄時のお願い〉

- ・フロン類をみだりに大気に放出することは禁じられています。
- ・この製品を廃棄・整備する場合には、フロン類の回収が必要です。

- ・フロンを使用している製品はフロン排出抑制法の規定に従ってください。

10-4. 冷媒の見える化

- ・「フロン排出抑制法に遵守した記入事項」や「冷媒充てんに関する記録」を所定欄に記載してください。
- ・冷媒充てんの結果、「フロン排出抑制法に遵守した記入事項」や「冷媒充てんに関する記録」で変更があれば再度記載してください。

(1) R410A の地球温暖化係数

冷媒	地球温暖化係数
R410A	2090

(2) 記載方法

冷媒の数量を製品銘板の表に容易に消えない方法で記入してください。
(表に記載した内容の控えを取っておくことを推奨します。)

11. 仕様

11-1. 高圧ガス明細書

本製品は、高圧ガス保安法に基づき、冷媒の圧力を受ける部分には規定された材料・構造を採用し、圧力試験を行っています。冷媒の圧力を受ける部分の部品を交換・修理される場合、資格のある事業所（冷凍空調施設工事事業所）に依頼してください。

本製品の保安上の明細は、下記のとおりです。

機種		P224形	P280形	P335形	P400形	P450形	P500形	P560形	
一日の冷凍能力	50Hz トン/日	3.21	3.92	4.99	5.31	5.31	6.37	6.37	
	60Hz トン/日								
冷媒		R410A							
冷媒充てん量 ※1	kg	7	7	7.5	10.5	11.8	11.8	11.8	
設計圧力（高圧部）	MPa	4.15							
// （低圧部）	MPa	2.21							
高圧遮断装置の設定圧力	MPa	4.15							
圧縮機	台数	1							
	強度確認試験圧力（高圧部）	MPa	12.6						
	// （低圧部）	MPa	9.0						
	気密試験圧力（高圧部）	MPa	4.2						
	// （低圧部）	MPa	3.0						
凝縮器	台数	1							
	耐圧試験圧力	MPa	-						
	気密試験圧力	MPa	4.15						
その他の容器	品名	気液分離器							
	強度確認試験圧力	MPa	6.63						
	気密試験圧力	MPa	2.21						

据付の際に現地で冷媒配管を行った設備は、配管施工部分の気密試験を設計圧力以上の圧力で行ってください。

※1 冷媒充てん量は、出荷時の本体充てん量を表示しています。

ご不明な点がございましたらお客様相談窓口（別添）にお問い合わせください。

三菱電機冷熱相談センター

0037-80-2224(フリーボイス)/073-427-2224(携帯電話対応)

FAX(365日・24時間受付)

0037(80)2229(フリーボイス)・073(428)-2229(通常FAX)

三菱電機株式会社

冷熱システム製作所 〒640-8686 和歌山市手平6-5-66

2015年10月作成
WT07621X02