



ご注意

分岐管の種類および接続配管のサイズを間違えますと、空調機が所定の能力を発揮することができません。
施工に際しましてはこの取付説明書を良くお読みになり、確実な工事を行っていただきますようお願いいたします。

2分岐 ジョイント (CMY-Y102SDG4, CMY-Y102LDG4, CMY-Y202DG4, CMY-Y302DG4)

1 箱の中には下記の商品が入っています。作業を始める前にご確認ください。

CMY-Y102SDG4

①説明書	②2分岐ジョイント(小)	③2分岐ジョイント(大)	④カバー-1	⑤カバー-2	⑥パイプ1	⑦パイプ2	⑧パイプ3	⑨パイプ4
液管用	ガス管用	液管用	ガス管用	液管用	ガス管用	ガス管用	ガス管用	ガス管用
本紙 1ヶ								
					OD9.52-ID6.35 2個	OD15.88-ID12.7	OD19.05-ID12.7	OD19.05-ID15.88 2個

CMY-Y102LDG4

①説明書	②2分岐ジョイント(小)	③2分岐ジョイント(大)	④カバー-1	⑤カバー-2	⑥パイプ1	⑦パイプ5	⑧パイプ3	⑨パイプ6	⑩パイプ7	⑪パイプ4	⑫パイプ10	⑬パイプ17
液管用	ガス管用	液管用	ガス管用	液管用	ガス管用	ガス管用	ガス管用	ガス管用	ガス管用	ガス管用	ガス管用	ガス管用
本紙 1ヶ												
					OD9.52-ID6.35	OD12.7-ID9.52 2個	OD19.05-ID12.7	OD19.05-ID22.2	OD25.4-ID22.2 2個	OD19.05-ID15.88 2個	OD25.4-ID28.58	OD25.4-ID19.05 2個

CMY-Y202DG4

①説明書	②2分岐ジョイント(小)	③2分岐ジョイント(大)	④カバー-1	⑤カバー-2	⑥パイプ2	⑦パイプ9	⑧パイプ5	⑨パイプ10	⑩パイプ3	⑪パイプ4	⑫パイプ6	⑬パイプ11	⑭パイプ7
液管用	ガス管用	液管用	ガス管用	液管用	ガス管用	液管用	ガス管用	ガス管用	ガス管用	ガス管用	ガス管用	ガス管用	ガス管用
本紙 1ヶ													
					OD15.88-ID12.7	OD12.7-ID6.35	OD12.7-ID9.52 2個	OD25.4-ID28.58 2個	OD19.05-ID12.7	OD19.05-ID15.88	OD19.05-ID22.2	OD19.05-ID25.4	OD25.4-ID22.2

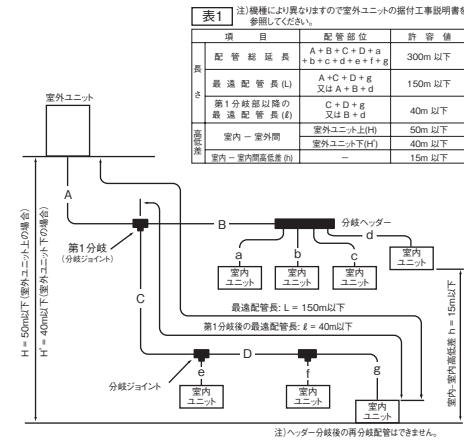
CMY-Y302DG4

①説明書	②2分岐ジョイント(小)	③2分岐ジョイント(大)	④カバー-1	⑤カバー-2	⑥パイプ2	⑦パイプ4	⑧パイプ3	⑨パイプ12	⑩パイプ13	⑪パイプ14	⑫パイプ15	⑬パイプ16	⑭パイプ17	⑮パイプ18	⑯パイプ19	⑰パイプ10	⑱パイプ8	⑲パイプ7	
液管用	ガス管用	液管用	ガス管用	液管用	ガス管用	液管用	液管用	液管用	液管用	ガス管用	ガス管用	ガス管用	ガス管用	ガス管用	ガス管用	ガス管用	ガス管用	ガス管用	
本紙 1ヶ																			
					OD15.88-ID12.7	OD19.05-ID15.88	OD19.05-ID12.7	OD15.88-ID9.52	OD15.88-ID6.35	OD31.75-ID28.58	OD31.75-ID38.1 2個	OD31.75-ID25.4	OD25.4-ID19.05	OD25.4-ID31.75	OD25.4-ID15.88	OD25.4-ID18.88	OD25.4-ID12.7	OD25.4-ID22.2	OD25.4-ID22.2

2 下記のことにご注意して作業を行ってください。

- 表1の冷媒配管長制限を守ってください。
- 表2の室内ユニット取付制限を守ってください。
- 2分岐ジョイントと配管、又はパイプ⑥~⑩との接続はろう付で行ってください。ろう付は無酸化ろう付で行ってください。
- 2分岐ジョイントにはストップが付いています。接続するパイプが止まるまで奥に押し込んでください。
- 配管接続作業の際、配管内部にゴミ等の異物が入らないようにしてください。
- 冷媒配管には全て断熱材を施工してください。
- CMY-Y202、CMY-Y302のガス側の分岐管は水平または垂直上向き(下図)となるように取付けてください。
その他のジョイントは取付姿勢についての制限はありません。

冷媒配管長制限 (PUHYの例)



室内ユニット取付制限 (PUHYの例)

条件	140形	160形	224形	280形	335形	355形	400形	450形	500形	560形	630形	690形	730形	800形	850形
室内ユニット接続台数	1~8	1~9	1~13	1~16	1~16	1~16	1~20	1~20	1~20	1~20	1~32	1~32	1~32	1~32	1~32
接続可能室内ユニット容量	22形~160形	22形~160形	22形~280形	22形~280形	22形~280形	22形~450形	22形~450形	22形~560形	22形~560形	22形~560形	22形~560形	22形~560形	22形~560形	22形~560形	22形~560形
室内側合計容量	70~182	80~208	112~140	140~168	168~178	200~525	200~525	250~280	250~280	250~280	315~819	345~897	365~949	400~1040	425~1105

条件	900形	960形	1010形	1080形	1130形	1180形	1240形	1300形	1360形	1400形
室内ユニット接続台数	1~32	1~42	1~42	1~42	2~42	2~42	2~42	2~42	2~42	2~42
接続可能室内ユニット容量	22形~560形	22形~560形	22形~560形	22形~560形	22形~560形	22形~560形	22形~560形	22形~560形	22形~560形	22形~560形
室内側合計容量	450~1170	480~1248	505~1313	540~1404	565~1469	590~1534	620~1612	650~1690	680~1780	700~1820

例1: 室外ユニット 224形, 室内ユニット合計容量 28形+36形×2+45形+56形+71形=272

例2: 室外ユニット 280形, 室内ユニット合計容量 28形×2+36形+45形+56形+71形+80形=344

図2

3 冷媒配管サイズの選定および2分岐ジョイントの使い方

- 接続する配管は現地に手配してください。
 - 各部の配管サイズを表3、表4、表5により決定してください。
 - 2分岐ジョイントは2項で選んだ全ての配管サイズに接続できるようになっています。配管サイズに合うように
 - 標準で使う。(補助パイプ不要で直接接続)
 - 補助パイプを接続して使うことにより可能となります。
- 表3 および表4、表5を参照して実施してください。
パイプカッター等で配管を切断した場合、バリ取りを行った後ゴミ・異物を取り除き、配管を接続してください。

表12 2分岐ジョイント出入口配管寸法

機種	寸法	寸法		
		A	B	C
CMY-Y102SDG4	液管	ø9.52	ø9.52	ø9.52
	ガス管	ø19.05	ø19.05	ø15.88
CMY-Y102LDG4	液管	ø12.7	ø12.7	ø9.52
	ガス管	ø25.4	ø25.4	ø19.05
CMY-Y202DG4	液管	ø25.4	ø25.4	ø19.05
	ガス管	ø19.05	ø19.05	ø15.88
CMY-Y302DG4	液管	ø31.75	ø31.75	ø25.4
	ガス管	ø31.75	ø31.75	ø25.4

表8 分岐部~分岐部間 (図1-C)

機種	下流容量	下流容量							
		160以下	161~224	225~335	336~450	451~730	731~900	901以上	
CMY-Y102SDG4	液管	パイプ不要	パイプ不要	パイプ不要	パイプ不要	パイプ不要	パイプ不要	パイプ不要	
	ガス管	パイプ不要	パイプ不要	パイプ不要	パイプ不要	パイプ不要	パイプ不要	パイプ不要	
CMY-Y102LDG4	液管	パイプ不要	パイプ不要	パイプ不要	パイプ不要	パイプ不要	パイプ不要	パイプ不要	
	ガス管	パイプ不要	パイプ不要	パイプ不要	パイプ不要	パイプ不要	パイプ不要	パイプ不要	
CMY-Y202DG4	液管	パイプ不要	パイプ不要	パイプ不要	パイプ不要	パイプ不要	パイプ不要	パイプ不要	
	ガス管	パイプ不要	パイプ不要	パイプ不要	パイプ不要	パイプ不要	パイプ不要	パイプ不要	
CMY-Y302DG4	液管	パイプ不要	パイプ不要	パイプ不要	パイプ不要	パイプ不要	パイプ不要	パイプ不要	
	ガス管	パイプ不要	パイプ不要	パイプ不要	パイプ不要	パイプ不要	パイプ不要	パイプ不要	

表9 分岐部~室内ユニット間 (図1-e, f)

機種	室内ユニット	室内ユニット			
		22, 28, 36, 45, 56形	71, 80, 90, 112, 140形	224形	280形
CMY-Y102SDG4	液管	パイプ不要	パイプ不要	パイプ不要	パイプ不要
	ガス管	パイプ不要	パイプ不要	パイプ不要	パイプ不要
CMY-Y102LDG4	液管	パイプ不要	パイプ不要	パイプ不要	パイプ不要
	ガス管	パイプ不要	パイプ不要	パイプ不要	パイプ不要
CMY-Y202DG4	液管	パイプ不要	パイプ不要	パイプ不要	パイプ不要
	ガス管	パイプ不要	パイプ不要	パイプ不要	パイプ不要
CMY-Y302DG4	液管	パイプ不要	パイプ不要	パイプ不要	パイプ不要
	ガス管	パイプ不要	パイプ不要	パイプ不要	パイプ不要

表10 分岐部~分岐部間 (図1-D)

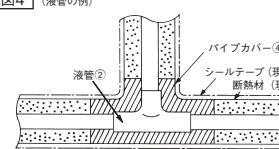
機種	下流容量	下流容量							
		160以下	161~224	225~335	336~450	451~730	731~900	901以上	
CMY-Y102SDG4	液管	パイプ不要	パイプ不要	パイプ不要	パイプ不要	パイプ不要	パイプ不要	パイプ不要	
	ガス管	パイプ不要	パイプ不要	パイプ不要	パイプ不要	パイプ不要	パイプ不要	パイプ不要	
CMY-Y102LDG4	液管	パイプ不要	パイプ不要	パイプ不要	パイプ不要	パイプ不要	パイプ不要	パイプ不要	
	ガス管	パイプ不要	パイプ不要	パイプ不要	パイプ不要	パイプ不要	パイプ不要	パイプ不要	
CMY-Y202DG4	液管	パイプ不要	パイプ不要	パイプ不要	パイプ不要	パイプ不要	パイプ不要	パイプ不要	
	ガス管	パイプ不要	パイプ不要	パイプ不要	パイプ不要	パイプ不要	パイプ不要	パイプ不要	
CMY-Y302DG4	液管	パイプ不要	パイプ不要	パイプ不要	パイプ不要	パイプ不要	パイプ不要	パイプ不要	
	ガス管	パイプ不要	パイプ不要	パイプ不要	パイプ不要	パイプ不要	パイプ不要	パイプ不要	

表11 分岐部~室内ユニット間 (図1-g)

機種	室内ユニット	室内ユニット			
		22, 28, 36, 45, 56形	71, 80, 90, 112, 140形	224形	280形
CMY-Y102SDG4	液管	パイプ不要	パイプ不要	パイプ不要	パイプ不要
	ガス管	パイプ不要	パイプ不要	パイプ不要	パイプ不要
CMY-Y102LDG4	液管	パイプ不要	パイプ不要	パイプ不要	パイプ不要
	ガス管	パイプ不要	パイプ不要	パイプ不要	パイプ不要
CMY-Y202DG4	液管	パイプ不要	パイプ不要	パイプ不要	パイプ不要
	ガス管	パイプ不要	パイプ不要	パイプ不要	パイプ不要
CMY-Y302DG4	液管	パイプ不要	パイプ不要	パイプ不要	パイプ不要
	ガス管	パイプ不要	パイプ不要	パイプ不要	パイプ不要

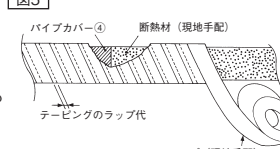
4 カバー (断熱材) の取付作業

図4 (液管の例)



- 液管②をパイプカバー④に合わせるように取付けてください。パイプカバー④の合せ部は断熱材、シールテープ (いずれも現地手配) にてシールしてください。(図4参照)
- ガス管③も液管同様に作業してください。

図5



- 冷媒配管 (現地手配) には全て断熱材を施工してください。また市販の断熱材を使用する場合は、耐熱性断熱材 (耐熱温度120℃以上) を使用してください。
- パイプカバーは若干収縮しますので、パイプカバー④や現地の断熱材にすき間ができないよう現地のテープは図5に示すようにラップ代を設けて確実に施工してください。