

三菱電機パッケージエアコン別売部品

PAC-CG93SK

遠方操作キット取付説明書 補足説明書

※必ず付属の取付説明書の「安全のために必ず守ること」をよくお読みのうえ、据付けてください。

■ PFAV-P224DMJ ■ PFAV-P280DMJ の場合

取付要領

部品名等については、付属の取付説明書を参照してください。

(1) パネルの取外し…… 図1-4

- 1) 本体下側の吸込パネルのツマミネジを緩め、パネルを手前に引いて外してください。
- 2) 右図に示すリモコン配線のコネクターAを抜いてください。
※このコネクターは、必ず抜いてください。抜かずに前上パネルを外すと、リモコン配線を破損するおそれがあります。
- 3) 前上パネルの固定ネジ2本を外して、パネル下側を手前に開き、リモコン配線(コネクターA)を上引き出してください。
- 4) 前上パネルを上を持ち上げて取外してください。
※外したパネルを地面などに下ろす場合、地面との間に配線やコネクターを挟まないように注意してください。

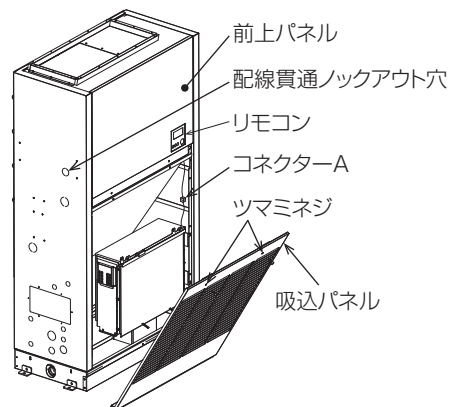


図1-4

(2) 遠方操作箱の取付け

- 1) 遠方操作箱①のカバーを取外し(ネジ4本)、リード線②・③・④・①を取出してください。
- 2) “c”のロックアウト穴(1カ所)を打ち抜き、ゴムブッシュ⑤を取付けてください。…… 図2-1
※ロックアウト穴を打ち抜く際には、箱内の電気部品を壊さないように注意してください。
- 3) 遠方操作箱①の取付方向を確認し、本体サイドパネルの配線貫通用のロックアウト穴(φ43)を打ち抜いてください。
※打抜く際はパネル内側の断熱材の切残し部をカッターで切離し、断熱材が破損ないように打抜いてください。
- 4) 3)であけた配線貫通穴(φ43)にゴムブッシュ⑤を取付けてください。
- 5) 遠方操作箱①を2)であけた配線穴が下面となるように取付ネジ⑨にて取付けてください。(ネジ4本)…… 図3-1

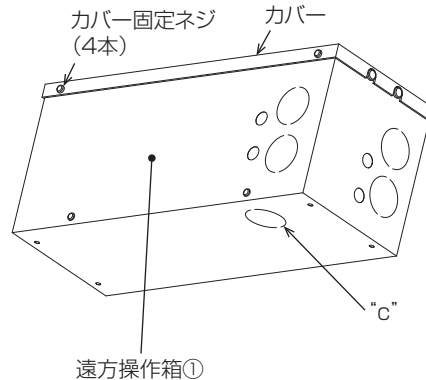
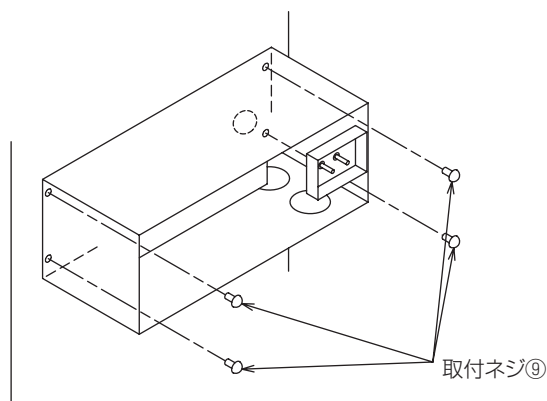


図2-1

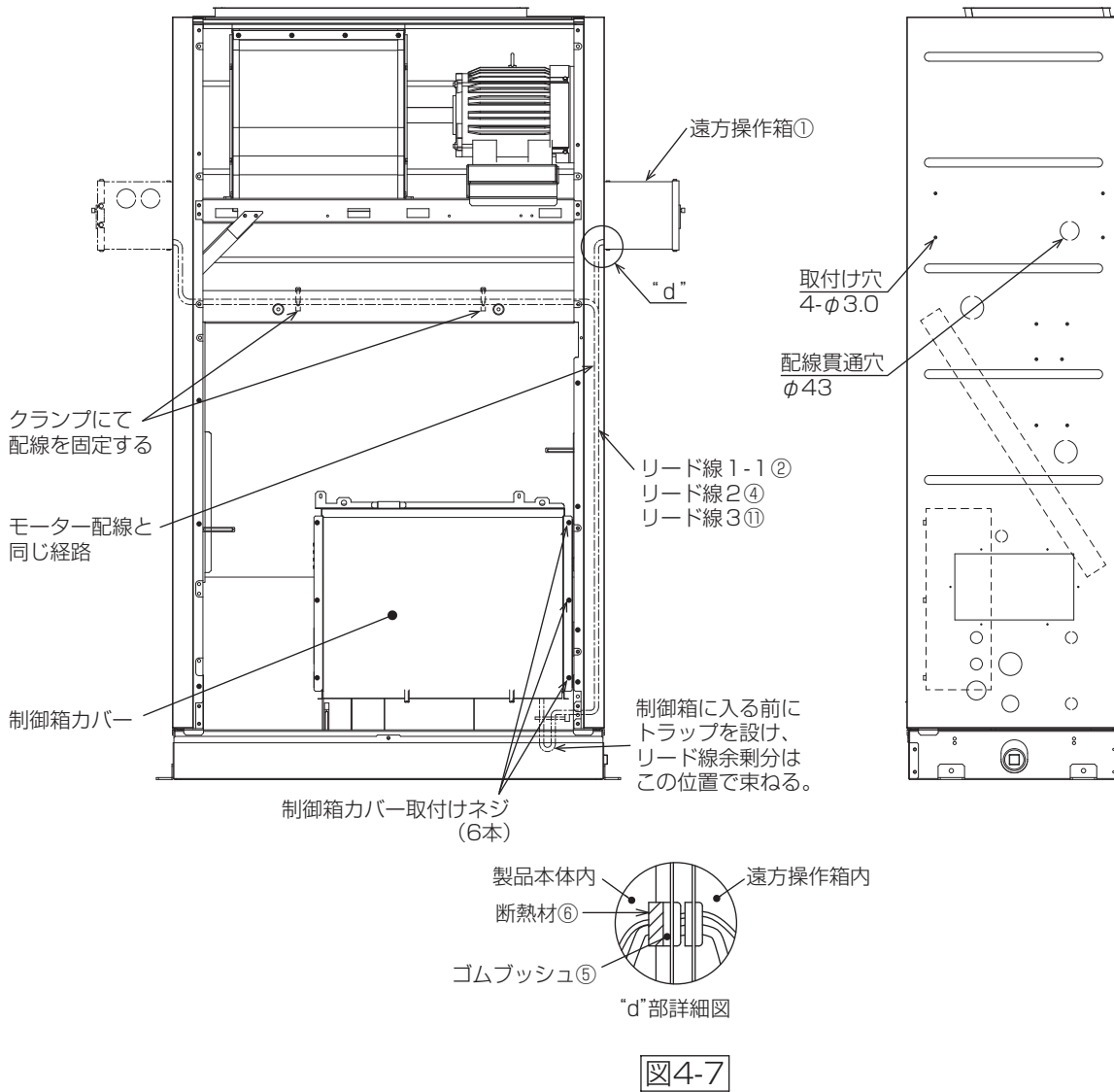


(横付け)

図3-1

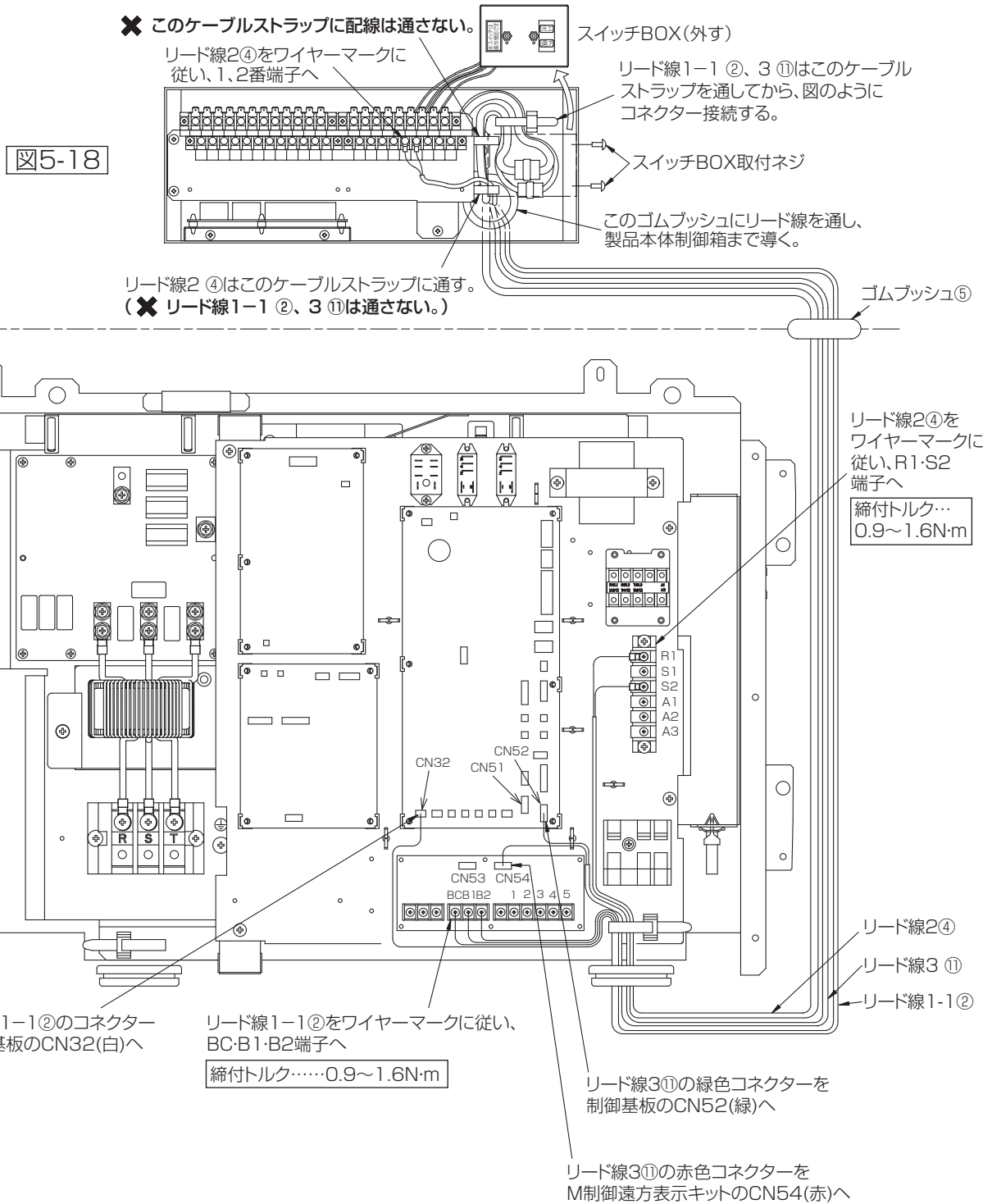
(3) 付属リード線の取付け

- 1) 製品本体の制御箱カバーを取外してください。…… 図4-7
 - 2) 遠方操作箱内のスイッチBOXを取外してください。(ネジ2本)…… 図5-18
- ※リード線1-2③は使用しません。



3)リード線1-1②、リード線2④、リード線3①を用いて遠方操作箱①と、製品本体制御箱を 図5-18、 図5-19 の通り配線接続してください。

配線経路については、 図4-7 を参照してください。



4)配線接続完了後、 図4-7 “d”部のゴムブッシュ⑤に製品本体側から断熱材⑥を貼付けてください。
 …… 図4-7 “d”部詳細図参照

(4) ディップスイッチの設定

外部入力接続時は室内基板上のスライドスイッチSWCをONに、外部サーモ入力時は室内ユニット内のディップスイッチSW3-3をONに切換えてください。

※ 外部接続配線要領等については、付属の取付説明書を参照してください。

ご不明な点がございましたらお客様相談窓口（別添）にお問い合わせください。

三菱電機冷熱相談センター

0037-80-2224(フリーボイス)/073-427-2224(携帯電話対応)

FAX(365日・24時間受付)

0037(80)2229(フリーボイス)・073(428)-2229(通常FAX)

三菱電機株式会社

冷熱システム製作所 〒640-8686 和歌山市手平6-5-66

WT08329X02