

**三菱電機設備用  
設備用パッケージエアコン別売部品  
プレナム**

形名  
**PAC-CD05PL**

**取付説明書（販売店・工事店様用）**

もくじ


|                    |   |
|--------------------|---|
| 安全のために必ず守ること       | 2 |
| 1. 使用部品            | 4 |
| 1-1. 部品            | 4 |
| 2. 取付工事            | 4 |
| 2-1. 各部の名称         | 4 |
| 2-2. 取付前の準備        | 4 |
| 2-3. 接続フランジの取付手順   | 5 |
| 2-4. 分ダクトを使用するために  | 5 |
| 3. 取付工事後の確認        | 6 |
| 3-1. 取付工事のチェックリスト  | 6 |
| 4. 試運転             | 6 |
| 4-1. 試運転の準備        | 6 |
| 4-2. 試運転の方法        | 6 |
| 5. お客様への説明         | 7 |
| 5-1. エンドユーザー向け特記事項 | 7 |
| 5-2. 風向調節          | 7 |

- この製品の性能・機能を十分に発揮させ、また安全を確保するために正しい取付工事が必要です。取付工事の前に、この説明書を必ずお読みください。
- この製品は日本国内用に設計されていますので、国外では使用できません。また、アフターサービスもできません。
- This appliance is designed for use in Japan only and can not be used in any other country.

# 安全のために必ず守ること

- ◆この「安全のために必ず守ること」をよくお読みのうえ、取り付けてください。
- ◆ここに記載した注意事項は、安全に関する重要な内容です。必ずお守りください。

 **警告** 取扱いを誤った場合、使用者が死亡または重傷を負うことが想定される危害の程度

 **注意** 取扱いを誤った場合、使用者が軽傷を負うことが想定されるか、または物的損害の発生が想定される危害・損害の程度

- ◆図記号の意味は次のとおりです。



(一般禁止)



(接触禁止)



(水ぬれ禁止)



(一般指示)

- ◆お読みになったあとは、お使いになる方に必ず本書をお渡しください。
- ◆お使いになる方は、本書をいつでも見られるところに大切に保管してください。移設・修理の場合、工事をされる方にお渡しください。また、お使いになる方が代わる場合、新しくお使いになる方にお渡しください。

## 一般事項

### 警告

改造はしないこと。

- ◆けが・感電・火災のおそれあり。



禁止

水・液体で洗わないこと。

- ◆ショート・漏電・感電・故障・発煙・発火・火災のおそれあり。



水ぬれ禁止

### 注意

パネルやガードを外したまま運転しないこと。

- ◆回転機器に触れると、巻込まれてけがのおそれあり。
- ◆高電圧部に触れると、感電のおそれあり。
- ◆高温部に触れると、火傷のおそれあり。



使用禁止

ユニットの上に乗ったり物を載せたりしないこと。

- ◆ユニットの転倒や載せたものの落下によるけがのおそれあり。



使用禁止

部品端面を持たないこと。

- ◆けがのおそれあり。



接触禁止

## 運搬・据付工事をするときに

### 注意

20kg 以上の製品の運搬は、1 人でしないこと。

- ◆けがのおそれあり。



運搬禁止

## 据付工事をするときに

### 警告

梱包材は破棄すること。

- ◆ 窒息事故のおそれあり。



指示を実行

### 注意

機器の取り付けは、販売店または専門業者が取付説明書に従って行うこと。

- ◆ けがのおそれあり。



指示を実行

## 移設・修理をするときに

### 警告

ユニットの分解・改造はしないこと。  
移設・修理は販売店または専門業者に依頼すること。

- ◆ けが・感電・火災のおそれあり。

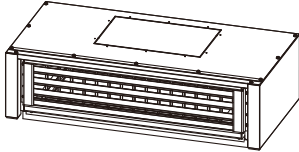
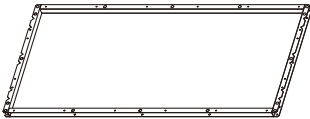
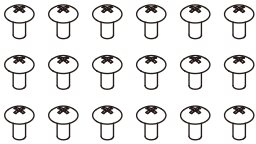


禁止

# 1. 使用部品

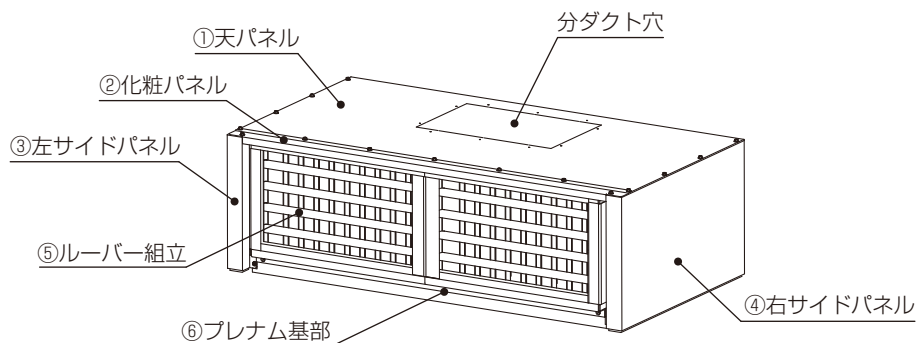
## 1-1. 部品

この説明書のほかに、下記部品がそろっていることを確認してください。

| No. | 1   | 2  | 3   |
|-----|---|--|---|
| 部品名 | プレナム本体  | プレナム接続フランジ   | 4 × 16 タップピンねじ (本体取付用)  |
| 形状  |  |  |  |
| 個数  | 1   | 1  | 34 (内 2 本は予備)   |

# 2. 取付工事

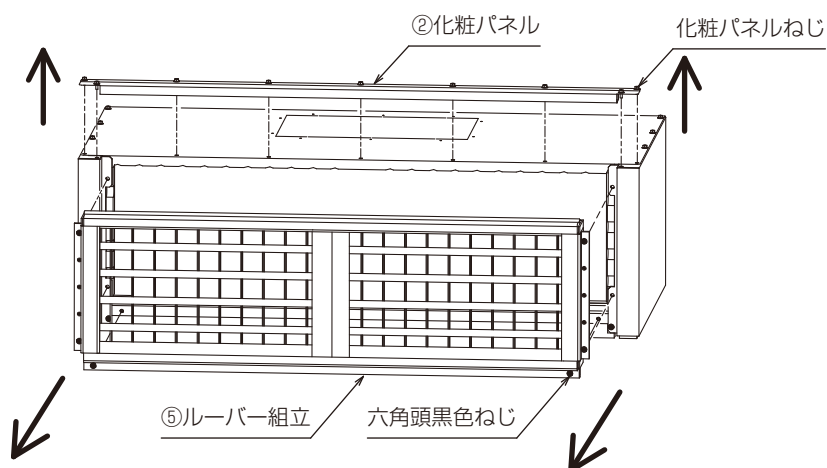
## 2-1. 各部の名称



## 2-2. 取付前の準備

### 手順

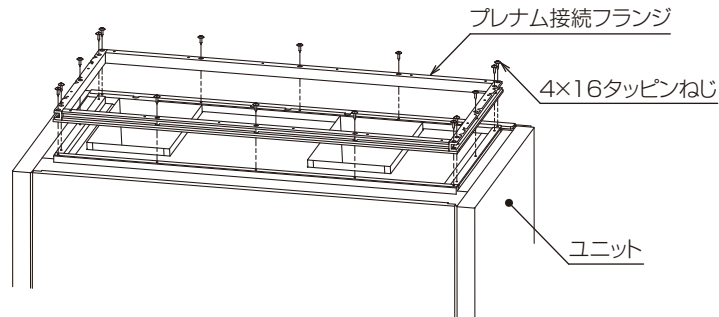
- ②化粧パネルを取外す。(ねじ 9 本)
  - ⑤ルーバー組立を取外す。(六角頭黒色ねじ 6 本)
- ※ 取外したねじは全て再使用します。



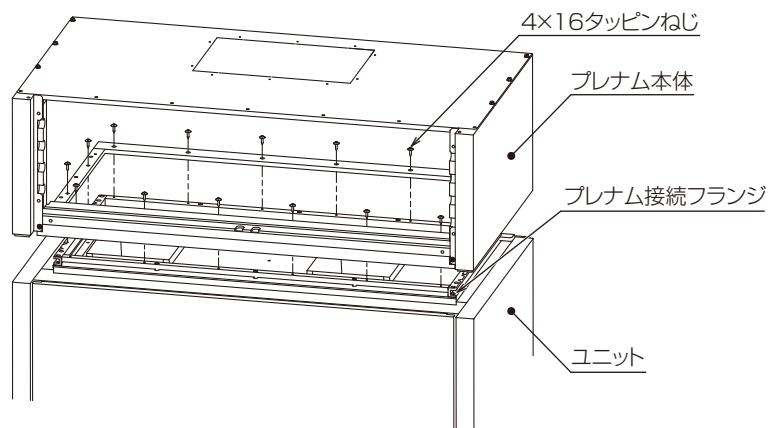
## 2-3. 接続フランジの取付手順

### 手順

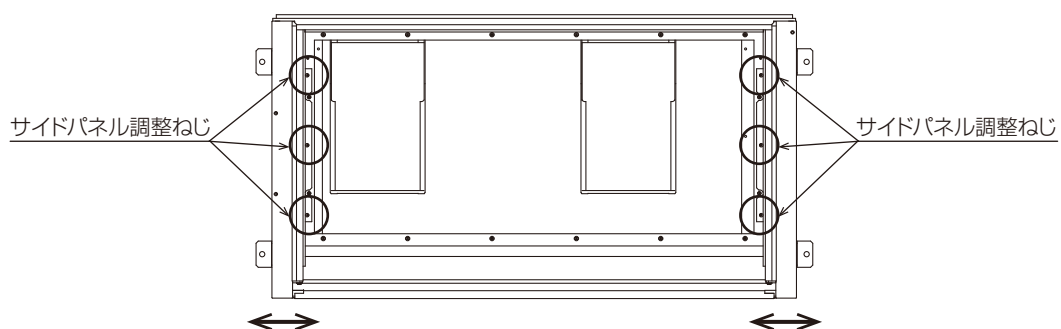
1. 部品2のプレナム接続フランジをユニット上部のダクトフランジに付属のねじで取付ける。(付属ねじ 16 本)  
※ ダクトフランジには前後の区別はありませんが、裏表の区別があります。黒色シール材のある面を下向きに取付けてください。  
※ ユニットへの取付時には上部の大きい穴の奥にある穴を使用します。



2. 取付けたプレナム接続フランジの上にプレナム本体を乗せてねじ穴位置を調整する。
3. 位置調整したプレナム本体を付属のねじでプレナム接続フランジに仮固定する。(付属ねじ 16 本)



4. プレナムのサイドパネル調整ねじ (片側3カ所) をドライバーを使って1周程度ゆるめ、ユニットとプレナムのサイドパネル意匠面が面一になるように調整し、サイドパネル調整ねじとプレナム固定用の付属ねじを締め付けて固定する。



※ 下記部品を取付けるねじは2-2項で取外したねじを使用してください。

5. ⑤ルーバー組立を六角頭黒色ねじ6本で取付ける。
6. ②化粧パネルをねじ9本で取付ける。

## 2-4. 分ダクトを使用するために

### 手順

1. 上面の分ダクト穴から吹出す場合は分ダクト部の板金の接続部をニッパーなどで切る。
2. 分ダクト部の板金スリットにそって、断熱材をカッターなどで切断して除去する。
3. 分ダクト加工時の端面が露出しないよう、養生してからダクトを接続する。

## 3. 取付工事後の確認

取付工事が完了しましたら、下表に従ってもう一度点検してください。  
不具合がありましたら必ず直してください。(機能が発揮できないばかりか、安全性が確保できません)

### 3-1. 取付工事のチェックリスト

| 確認項目   | 結果確認 |
|--|------|
| 取付工事完了後、付属ねじの予備2本を除き 2-2 項で取り外したねじが残っていないことを確認してください。                                  |      |
| また、プレナムのねじ部を確認して、ねじの入っていないねじ穴が無いか確認してください。   |      |
| プレナムのサイドパネルが本体のサイドパネルより左右どちらかに突出した状態になっていないことを確認してください。(サイドパネルの差は左右合計で 3mm 以内にしてください。) |      |

## 4. 試運転

### ⚠ 注意

パネルやガードを外したまま運転しないこと。

- ◆ 回転機器に触れると、巻込まれてけがのおそれあり。
- ◆ 高電圧部に触れると、感電のおそれあり。
- ◆ 高温部に触れると、火傷のおそれあり。



使用禁止

お客様立ち会いで試運転を行ってください。

### 4-1. 試運転の準備

プレナム取付前に、設備用パッケージエアコンの試運転を完了させてください。

### 4-2. 試運転の方法

#### 手順

1. 設備用パッケージエアコンの電源を投入する。
2. 設備用パッケージエアコンを運転する。
3. プレナムルーバー部より風が出ていることを確認する。

---

# 5. お客様への説明

---

## 5-1. エンドユーザー向け特記事項

- お使いになる方に正しい使い方をご説明ください。  
お使いになる方が不在の場合は、オーナー様・ゼネコン関係者様や建物の管理人様にご説明ください。
- 「安全のために必ず守ること」の項は、安全に関する重要な注意事項を記載していますので、必ず守るようにご説明ください。
- この取付説明書は、取付け後、お使いになる方にお渡しください。
- お使いになる方が代わる場合、この取付説明書を新しくお使いになる方にお渡しください。

---

## 5-2. 風向調節

本プレナムの風向調節は手動で行います。

上下方向：横ルーバーを手で上下に動かしてください。

左右方向：縦ルーバーをプライヤーなどで左右に動かしてください。

※ 動かすすぎると縦ルーバーの根元が破断する原因となります。

できるだけ角度の変更は少なくしてください。

ご不明な点がございましたらお客様相談窓口にお問い合わせください。

## 三菱電機冷熱相談センター

0037-80-2224(フリーボイス)/073-427-2224(携帯電話対応)

FAX(365日・24時間受付)

0037(80)2229(フリーボイス)・073(428)-2229(通常FAX)

## 三菱電機株式会社

冷熱システム製作所 〒640-8686 和歌山市手平6-5-66

WT08351X02