

三菱電機
設備用パッケージエアコン
別売部品
蒸気スプレー式加湿器

形名

PAC-CB05SS

取付説明書（販売店・工事店様用）


もくじ


安全のために必ず守ること	2
1. 使用部品	6
1-1. 同梱部品	6
1-2. 一般市販品	7
2. 使用箇所（取付工事の概要）	8
3. 蒸気スプレー式加湿器の設置	9
3-1. 蒸気スプレー本体の組立	9
3-2. 製品本体への取付け	10
4. 電気工事	12
4-1. 配線要領	12
4-2. 制御箱カバー、前下パネルの取付け	13
5. 取付工事後の確認	14
5-1. 取付工事のチェックリスト	14
6. 試運転	15
6-1. 試運転の方法	15
6-2. 試運転中の確認事項	15
7. お客様への説明	16
7-1. 説明事項	16

- このたびは三菱電機製品をお買い求めいただき、まことにありがとうございます。
- この製品の性能・機能を十分に発揮させ、また安全を確保するために、正しい取付工事が必要です。取付工事の前に、この説明書を必ずお読みください。
- ご使用前に、この取付説明書をよくお読みになり、正しく安全にお使いください。この取付説明書は、お使いになる方がいつでも見られる所に保管し、必要なときお読みください。
- 「取付説明書」は大切に保管してください。
- お客様ご自身では、取付けないでください。（安全や機能の確保ができません。）
- この製品は、日本国内用に設計されていますので、国外では使用できません。また、アフターサービスもできません。
This appliance is designed for use in Japan only and the contents in this document cannot be applied in any other country. No servicing is available outside of Japan.

安全のために必ず守ること

- この「安全のために必ず守ること」をよくお読みのうえ、取り付けてください。
- ここに記載した注意事項は、安全に関する重要な内容です。必ずお守りください。

 **警告** 取扱いを誤った場合、使用者が死亡または重傷を負うことが想定される危害の程度

 **注意** 取扱いを誤った場合、使用者が軽傷を負うことが想定されるか、または物的損害の発生が想定される危害・損害の程度

- 図記号の意味は次のとおりです。



- お読みになったあとは、お使いになる方に必ず本書をお渡しください。
- お使いになる方は、本書をいつでも見られるところに大切に保管してください。移設・修理の場合、工事をされる方にお渡しください。また、お使いになる方が代わる場合、新しくお使いになる方にお渡しください。

 **警告**
電気配線工事は「第一種電気工事士」の資格のある者が行うこと。

一般事項

警告

改造はしないこと。

- 水漏れ・けが・感電・火災のおそれあり。



電気部品に水をかけないこと。

- ショート・漏電・感電・故障・発煙・発火・火災のおそれあり。



ぬれた手で電気部品に触れたり、スイッチ・ボタンを操作したりしないこと。

- 感電・故障・発煙・発火・火災のおそれあり。



掃除・整備・点検をする場合、運転を停止して、関係するユニットすべての主電源を切ること。

- けが・感電のおそれあり。



運転中および運転停止直後のベーパパン本体・ヒーター本体・スプレー本体・冷媒配管・冷媒回路部品に素手で触れないこと。

- 低温または高温になるため、素手で触れると凍傷・火傷のおそれあり。



異常時（こげ臭いなど）は、運転を停止して電源スイッチを切ること。

- お買い上げの販売店・お客様相談窓口にご連絡すること。
- 異常のまま運転を続けた場合、感電・故障・火災のおそれあり。



端子箱や制御箱のカバーまたはパネルを取り付けること。

- ほこり・水による感電・発煙・発火・火災のおそれあり。



⚠ 注意

パネルやガードを外したまま運転しないこと。

- ◆ 回転機器に触れると、巻込まれてけがのおそれあり。
- ◆ 高電圧部に触れると、感電のおそれあり。
- ◆ 高温部に触れると、火傷のおそれあり。



使用禁止

部品端面や熱交換器のフィン表面を素手で触れないこと。

- ◆ けがのおそれあり。



接触禁止

運転停止後、すぐにユニットの電源を切らないこと。

- ◆ 運転停止から5分以上待つこと。
- ◆ ユニットが故障し、水漏れにより家財がぬれるおそれあり。



禁止

作業するときは保護具を身につけること。

- ◆ けがのおそれあり。



けが注意

冷房運転時に加湿器を使用しないこと。

- ◆ 水回路凍結によりユニットが損傷するおそれあり。
- ◆ 水漏れにより家財がぬれるおそれあり。



使用禁止

水回路の温度が0℃以下になるところに加湿器を設置しないこと。

- ◆ 水回路凍結によりユニットが損傷するおそれあり。
- ◆ 水漏れにより家財がぬれるおそれあり。



指示を実行

運搬・据付工事をするときに

⚠ 注意

20kg以上の製品の運搬は、1人でしないこと。

- ◆ けがのおそれあり。



運搬禁止

据付工事をするときに

⚠ 警告

梱包材は廃棄すること。

- ◆ けがのおそれあり。



指示を実行

三菱電機指定の部品を使用し、取り付けは販売店または専門業者に依頼すること。

- ◆ 水漏れ・感電・火災のおそれあり。



指示を実行

梱包材は破棄すること。

- ◆ 窒息事故のおそれあり。



指示を実行

販売店または専門業者が当社指定の別売品を取り付けること。

- ◆ 不備がある場合、水漏れ・けが・感電・火災のおそれあり。



指示を実行

販売店または専門業者が取付説明書に従って取り付け工事を行うこと。

- ◆ 冷媒漏れ・水漏れ・けが・感電・故障・火災のおそれあり。



指示を実行

配管工事をするときに

⚠ 警告

現地配管が部品端面に触れないこと。

- ◆ 配管が損傷し、蒸気・温水が漏れ、火傷、水漏れのおそれあり。



指示を実行

⚠ 注意

配管は断熱すること。

- ◆ 結露により、天井・床がぬれるおそれあり。



指示を実行

コーキングをすること。

- ◆ 不備がある場合、床がぬれるおそれあり。



指示を実行

電気工事をするときに

⚠ 警告

配線に外力や張力が伝わらないようにすること。

- ◆ 伝わった場合、発熱・断線・発煙・発火・火災のおそれあり。



発火注意

取り付けをする場合、主電源を切ること。

- ◆ けが・感電のおそれあり。



感電注意

端子接続部に配線の外力や張力が伝わらないように固定すること。

- ◆ 発熱・断線・発煙・発火・火災のおそれあり。



発火注意

電気工事は第一種電気工事士の資格のある者が、「電気設備に関する技術基準」・「内線規程」および取付説明書に従って行うこと。電気配線には所定の配線を用い専用回路を使用すること。

- ◆ 電源回路容量不足や施工不備があると、感電・故障・発煙・発火・火災のおそれあり。



指示を実行

電源用端子台に単線とより線や異なったサイズの配線を併用して使用しないこと。

- ◆ 使用した場合、ねじ緩み・接触不良により発煙・発火・火災のおそれあり。



発火注意

電源配線には、電流容量などに適合した規格品の配線を使用すること。

- ◆ 漏電・発熱・発煙・発火・火災のおそれあり。



指示を実行

配線端子のねじは規定のトルクで締めること。

- ◆ ねじ緩み・接触不良により発煙・発火・火災のおそれあり。



発火注意

⚠ 注意

配線が冷媒配管・部品端面に触れないこと。

- ◆ 配線が接触した場合、漏電・断線・発煙・発火・火災のおそれあり。



発火注意

移設・修理をするときに

⚠ 警告

移設・修理をする場合、販売店または専門業者に依頼すること。分解・改造はしないこと。

- ◆ 不備がある場合、冷媒漏れ・水漏れ・けが・感電・火災のおそれあり。



禁止

修理をした場合、部品を元通り取り付けること。

- ◆ 不備がある場合、けが・感電・火災のおそれあり。



指示を実行

⚠ 注意

基板に手・工具で触れたり、ほこりを付着させたりしないこと。

- ◆ ショート・感電・故障・火災のおそれあり。



接触禁止

お願い

据付・点検・修理をする場合、適切な工具を使用してください。

♦ 工具が適切でない場合、機器損傷のおそれあり。

1. 使用部品

⚠ 警告

取り付けをする場合、主電源を切ること。

・けが・感電のおそれあり。



⚠ 注意

作業するときは保護具を身につけること。

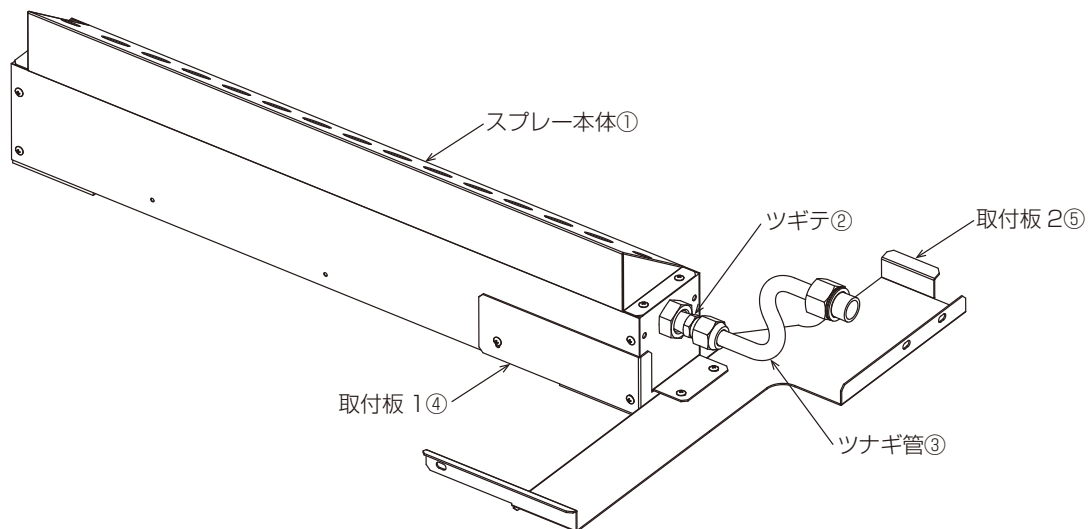
・けがのおそれあり。



1-1. 同梱部品

この箱には、この説明書のほかに下記部品が入っていますのでご確認ください。

No.	①	②	③	④	⑤
部品名	スプレー本体	ツギテ	ツナギ管	取付板 1	取付板 2
形状					
個数	1 個	1 個	1 個	1 個	1 個
No.	⑥	⑦	⑧	⑨	⑩
部品名	パッキン	ナット	ゴムブッシュ	リレー	ネジ
形状					 サイズ：4 × 10
個数	2 個	1 個	1 個	1 個	5 個 (予備 2 個)
No.	⑪	⑫	⑬		
部品名	ネジ	ネジ	閉端接続子		
形状	 サイズ：3.5 × 8	 サイズ：5 × 10			
個数	3 個 (予備 1 個)	4 個 (予備 1 個)	1 個		



蒸気スプレー式加湿器を取付ける際は、必ず以下に示す梱包材を取外してください。

- ・製品、配線を包装しているビニール袋
- ・養生テープ等
- ・段ボール等の紙製の緩衝材、スペーサー
- ・発泡スチロール等の樹脂系の緩衝材、スペーサー

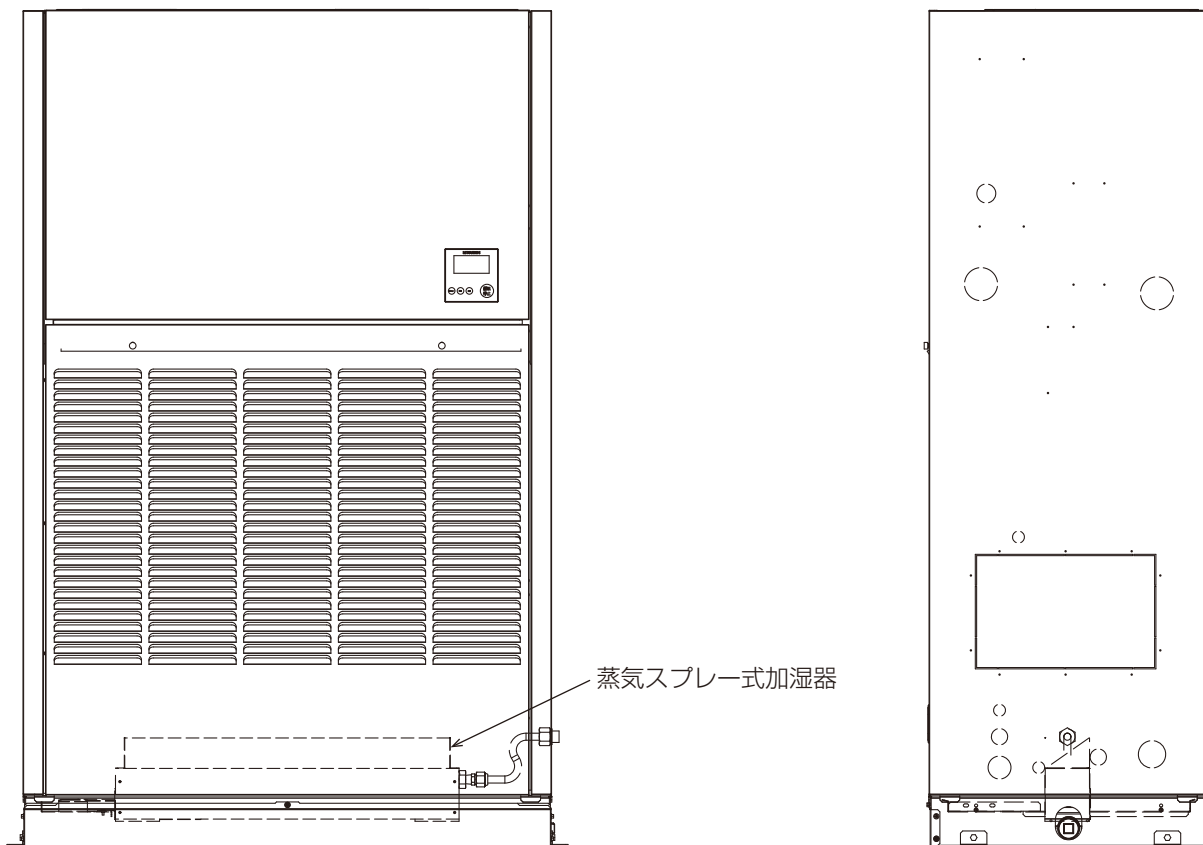
1-2. 一般市販品

No.	部材	数量
1	ストップバルブ	1
2	電磁弁（または塞止弁）	1
3	湿度調節器（23HS）	1
4	シールテープ	相当量

※ 電磁弁の口径は下表より選定してください。

馬力	電磁弁口径
16馬力	φ10
20馬力	φ10

2. 使用箇所（取付工事の概要）



3. 蒸気スプレー式加湿器の設置

⚠ 警告

梱包材は廃棄すること。

- けがのおそれあり。



指示を実行

販売店または専門業者が当社指定の別売品を取り付けること。

- 不備がある場合、水漏れ・けが・感電・火災のおそれあり。



指示を実行

梱包材は破棄すること。

- 窒息事故のおそれあり。



指示を実行

本別売部品は出荷時左配管取出しとなっています。

3-1. 蒸気スプレー本体の組立

お願い

- ※ ストップバルブ、電磁弁（または塞止弁）（現地手配）は必ず設けてください。
また、必要以上に加湿しないように湿度調節器（23HS）を使用し、適切な湿度に設定してください。
- ※ 蒸気圧力は、0.02 ~ 0.12MPa 以下としてください。

1) 右配管取出しの場合

スプレー本体①の（a）部ネジ4本を外し、カバー1を取外してノズル穴が下向き（断面X-X）になっていることを確認し、元どおり取付けてください。… 図1

※ カバー1の取付け方向が、図2のようになっていることを確認してください。

左配管取出しの場合

下記要領にてノズル接続口を左側に向けてください。… 図1

ア. カバー1を取外してください。（ネジ4本（a）部）

イ. 側板（左・右）を取外し、ノズル接続口が左側に向くように左右逆に取付けてください。（ネジ4本（b）部）

※ ノズル中央部のスペーサーが支え板に乗るように調整してください。

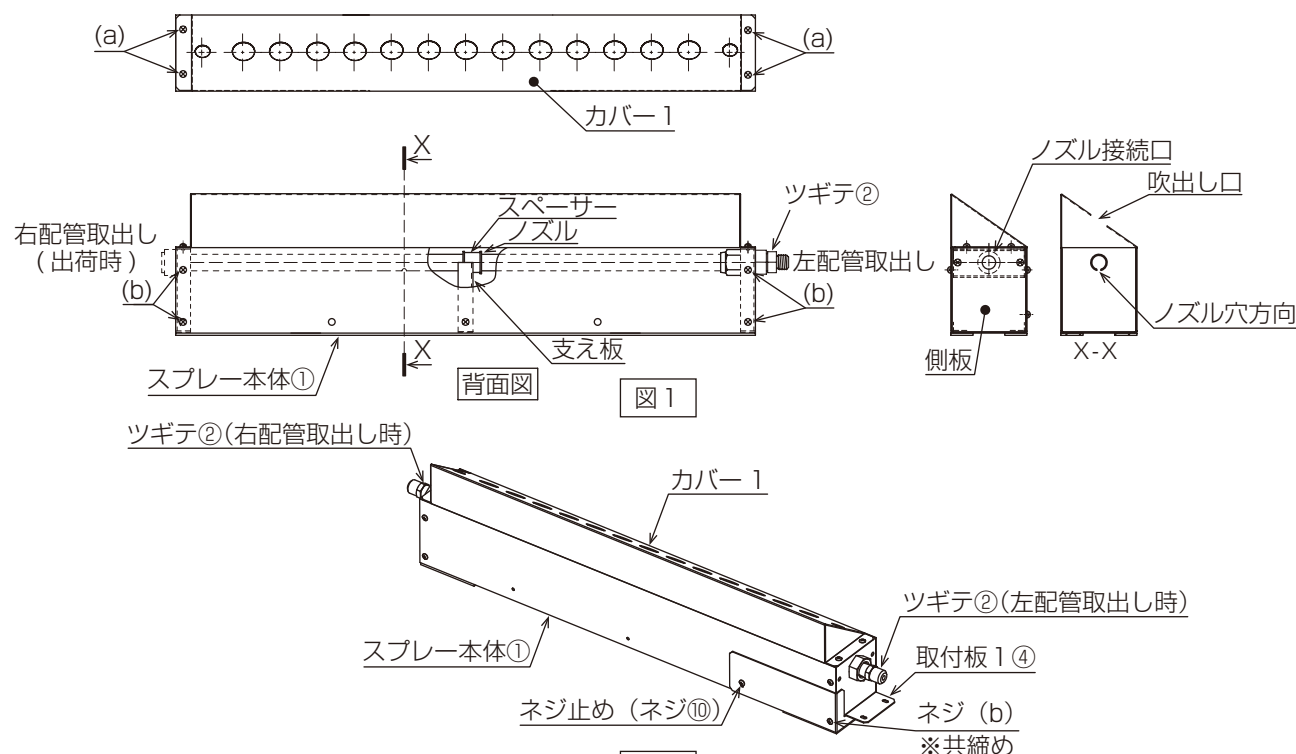
ウ. ノズル穴方向が下向きになっていることを確認し、カバー1を元どおり取付けてください。

※ カバー1の取付け方向が、図2のようになっていることを確認してください。

2) ノズル接続口にツギテ②を取付けてください。… 図1

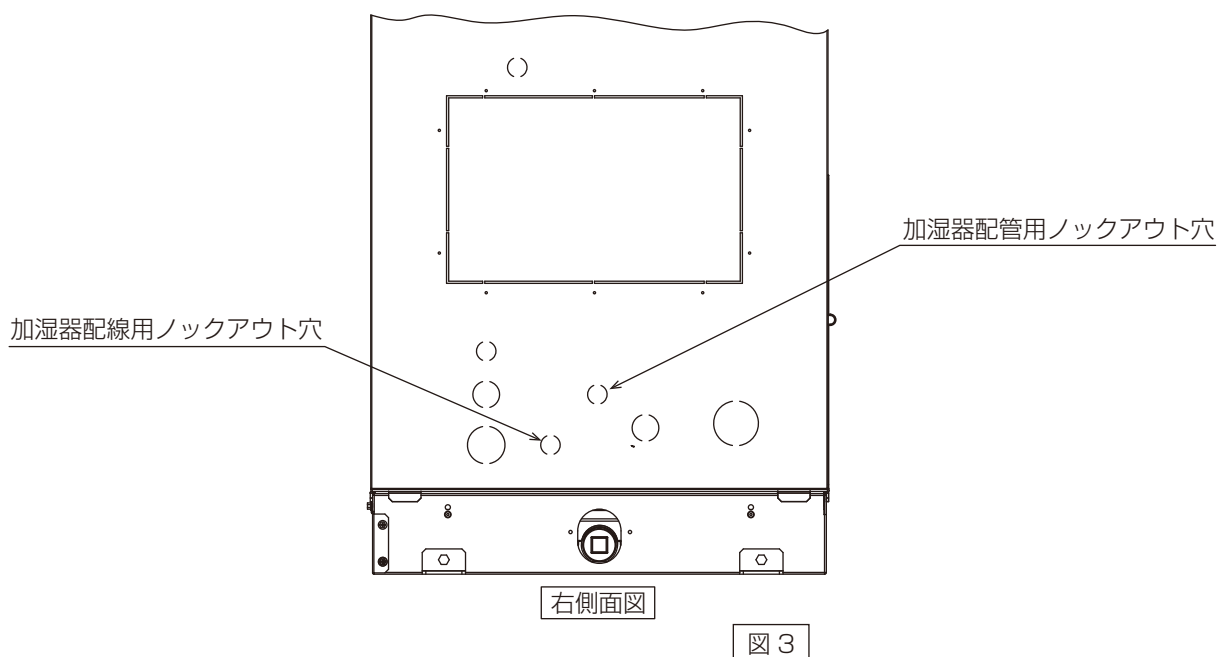
※ ツギテ②のPTネジ部にはシールテープ等のシール材を使用してください。

3) 取付板1④をスプレー本体①にネジ⑩、ネジ（b）にて取付けてください。（ネジ⑩1本、ネジ（b）共締め）… 図2

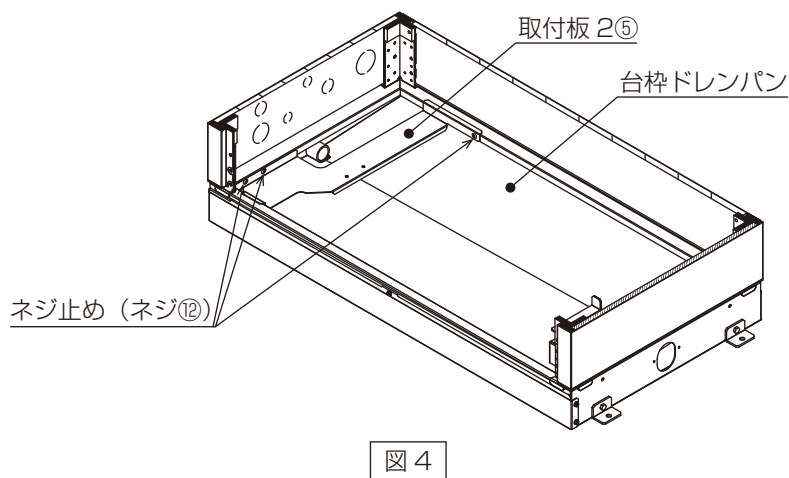


3-2. 製品本体への取付け

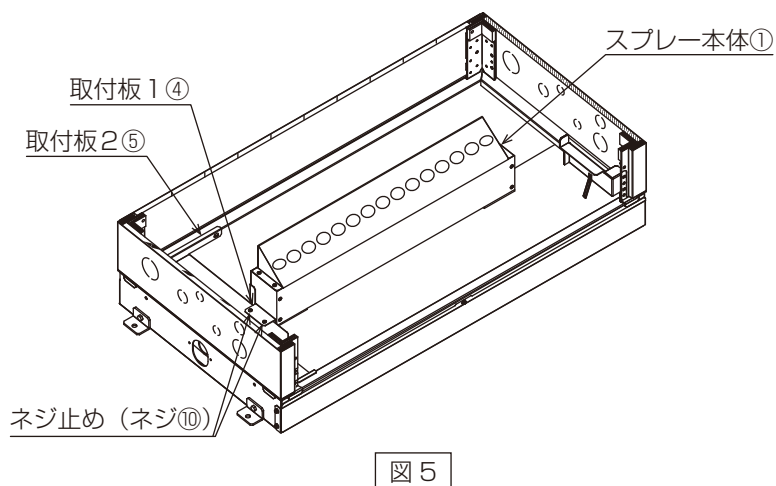
- 1) 製品本体の前下パネルを取外してください。
- 2) 配管の取出し方向を確認し、製品本体サイドパネルの加湿器配管用ノックアウト穴を打ち抜いてください。… 図 3



- 3) 取付板 2 ⑤を付属のネジ⑩を使用して台枠ドレンパンと取付けてください。(3 カ所) … 図 4
※ P530・670 形は台枠ドレンパンに断熱材を貼っていますので、取付板 2 ⑤の取付部の断熱材をはがしてから取付板 2 ⑤を取付けてください。



- 4) 3-1 項で組立てたスプレー本体を台枠ドレンパンの上に置き、取付板 2 ⑤に付属のネジ⑩を使用して取付けてください。… 図 5



5) ツナギ管③をスプレー本体接続口と2) で打ち抜いた加湿器配管用穴に合わせて取付けてください。… 図 6

- ※1 図 6 は右配管取出しの場合を示しています。
- ※2 各部の締付けは必ずダブルスパナで行ってください。
- ※3 先に加湿器配管用穴の締付けを行ってからスプレー本体接続口の締付けを行ってください。
- ※4 加湿器配管用穴の締付け部にはパネルへの伝熱防止のため、必ずパッキン⑤をはさんで締付けてください。
- ※5 ツギテ②および現地配管接続部の P T ネジ部にはシールテープ等のシール材を使用してください。

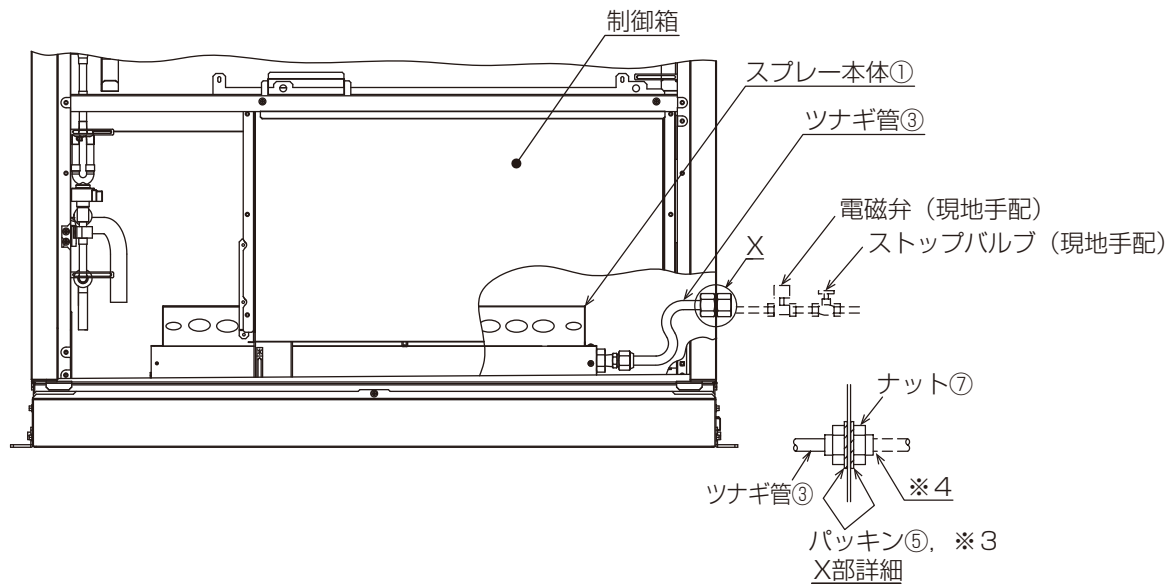


図 6

4. 電気工事

⚠ 警告

配線に外力や張力が伝わらないようにすること。

- 伝わった場合、発熱・断線・発煙・発火・火災のおそれあり。



発火注意

配線端子のねじは規定のトルクで締めること。

- ねじ緩み・接触不良により発煙・発火・火災のおそれあり。



発火注意

端子接続部に配線の外力や張力が伝わらないように固定すること。

- 発熱・断線・発煙・発火・火災のおそれあり。



発火注意

電源用端子台に単線とより線や異なったサイズの配線を併用して使用しないこと。

- 使用した場合、ねじ緩み・接触不良により発煙・発火・火災のおそれあり。



発火注意

電気工事は第一種電気工事士の資格のある者が、「電気設備に関する技術基準」・「内線規程」および取付説明書に従って行うこと。電気配線には所定の配線を用い専用回路を使用すること。

- 電源回路容量不足や施工不備があると、感電・故障・発煙・発火・火災のおそれあり。



指示を実行

4-1. 配線要領

4-1-1. リレーの取付け

- 1) 制御箱カバーを取外してください。… 図 7
- 2) リレー⑨をネジ⑩にて取付けてください。(ネジ2本) … 図 8

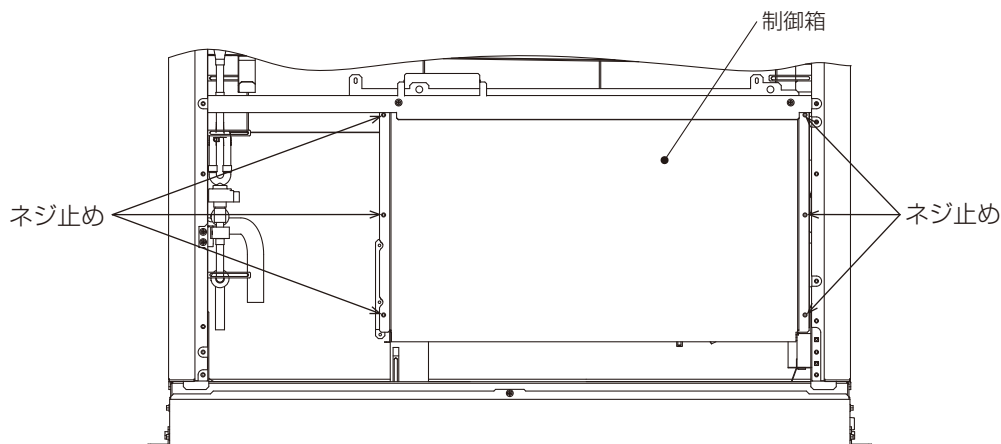


図 7

4-1-2. 配線接続

- 1) 配線の取出し方向を確認し、製品本体サイドパネルの加湿器配線用ノックアウト穴を打ち抜いてください。… 図 3
- 2) 1) で打ち抜いた配線穴にゴムブッシュ⑧を取付け、電磁弁（現地手配）、湿度調節器（現地手配）からの配線を配線穴に通し、制御箱内へ導いてください。
- 3) リレー⑨、電磁弁（現地手配）、湿度調節器（現地手配）からの配線を図 8～10 を参照して接続してください。
 - ※ 湿度調節器（23HS）を使用しない場合は、端子台の A1 と A3 を短絡してください。（配線は現地手配）ただし、その場合は必要以上に加湿されることがあります。
- 4) 蒸気スプレー式加湿器を組込む場合、サーモ停止時には加湿器を OFF するように製品本体制御基板の DIP スイッチを下記の設定でご使用ください。（複数基板がある機種は、すべての基板とも設定してください。）
サーモ停止時にも加湿器を ON する設定で使用した場合、条件（風量・サーモ停止時間等）によっては加湿器からの蒸気が結露し、機外に露が飛び出る場合があります。

DIP スイッチ設定

SW1-6：OFF（出荷時の設定どおり）

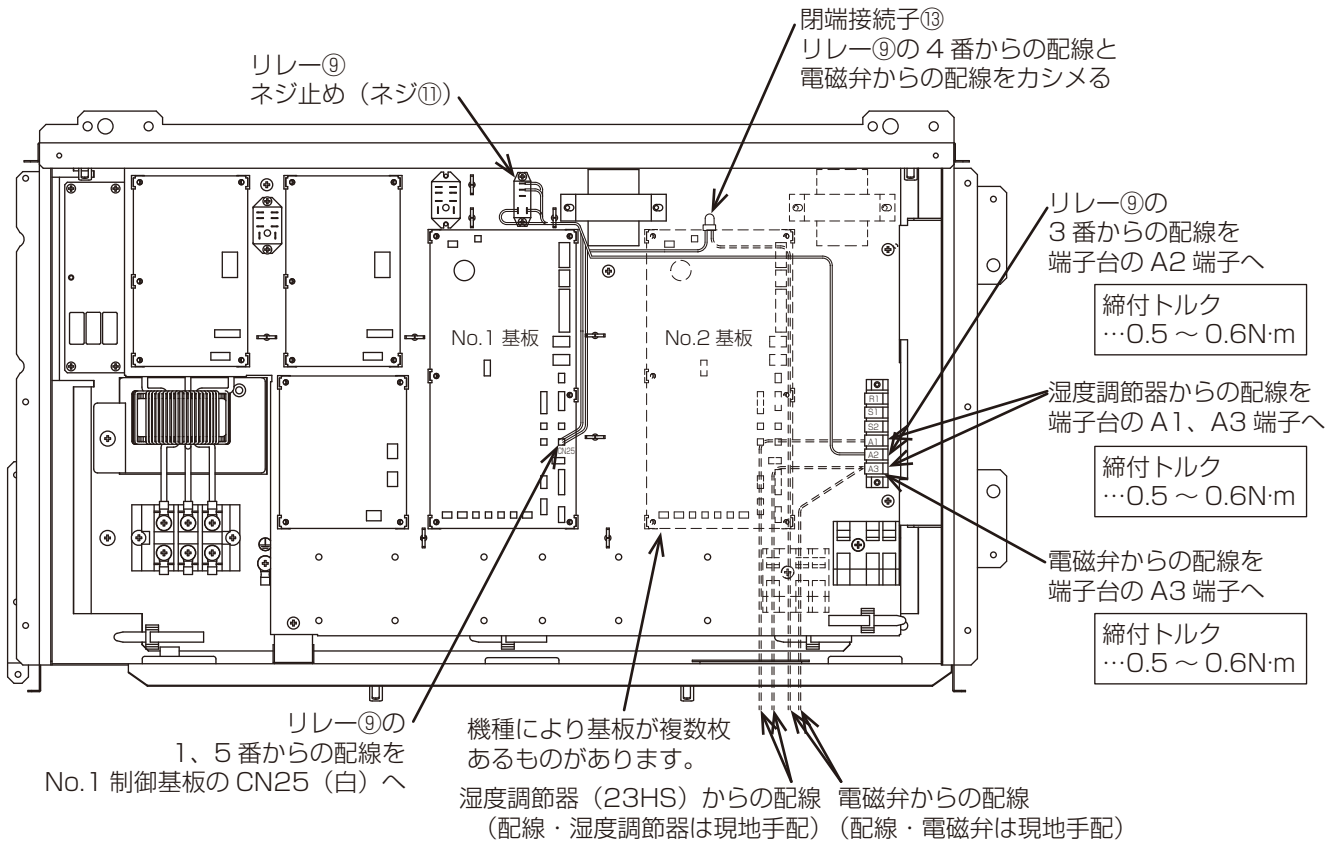


図 8

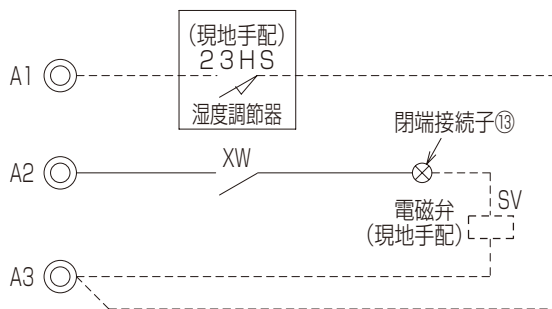


図 9

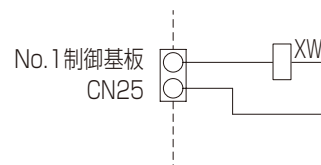


図 10

4-2. 制御箱カバー、前下パネルの取付け

すべての作業が完了しましたら、下記の要領で取外した部品を元どおり取付けてください。

- 1) 制御箱カバーを元どおり取付けてください。
- 2) 前下パネルを元どおり取付けてください。

5. 取付工事後の確認

取付工事が完了しましたら、下表に従ってもう一度点検してください。
不具合がありましたら直してください。(機能が発揮できないばかりか、安全性が確保できません。)

5-1. 取付工事のチェックリスト

点検項目	点検内容	点検結果
設置・取付け	部品の取付け忘れはありませんか	
	ねじに緩み、締め忘れはありませんか	
電気回路	端子部などのねじに緩み、締め忘れはありませんか	
	配線が配管や部品端部に接触していませんか	
	製品本体制御基板の DIP SW1-6 を OFF にしていますか (No.1、No.2 基板とも)	

6. 試運転

⚠ 警告

運転中および運転停止直後のペーパーパン本体・ヒーター本体・スプレー本体・冷媒配管・冷媒回路部品に素手で触れないこと。



やけど注意

- 低温または高温になるため、素手で触れると凍傷・火傷のおそれあり。

⚠ 注意

パネルやガードを外したまま運転しないこと。

- 回転機器に触れると、巻込まれてけがのおそれあり。
- 高電圧部に触れると、感電のおそれあり。
- 高温部に触れると、火傷のおそれあり。



使用禁止

運転停止後、すぐにユニットの電源を切らないこと。

- 運転停止から5分以上待つこと。
- ユニットが故障し、水漏れにより家財がぬれるおそれあり。



禁止

お客様立会いで試運転を行ってください。

6-1. 試運転の方法

6-1-1. 試運転の準備

蒸気スプレー式加湿器の試運転に先立ち、設備用パッケージエアコンの試運転を完了させてください。ストップバルブの栓を開いて、加湿器へ給水してください。

6-1-2. 運転

手順

1. 設備用のパッケージエアコンの電源を投入する。
2. 設備用のパッケージエアコンを運転する（暖房サーモ ON）。
3. 蒸気スプレー式加湿器を運転する。

6-2. 試運転中の確認事項

ノズルからの噴霧状態、各配管接続部からの蒸気・水漏れの有無を確認してください。

7. お客様への説明

- お使いになる方に正しい使い方をご説明ください。
- お使いになる方が不在の場合は、オーナー様・ゼネコン関係者様や建物の管理人様にご説明ください。
- 「安全のために必ず守ること」の項は、安全に関する重要な注意事項を記載していますので、必ず守るようにご説明ください。
- この取付説明書は、取付け後、お使いになる方にお渡しください。
- お使いになる方が代わる場合は、この取付説明書を新しくお使いになる方にお渡しください。

7-1. 説明事項

⚠ 注意

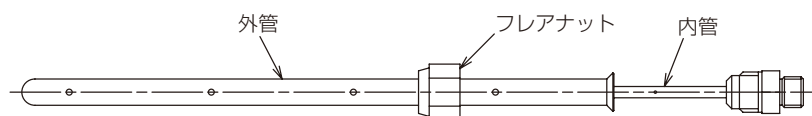
冷房運転時に加湿器を使用しないこと。

- 水回路凍結によりユニットが損傷するおそれあり。
- 水漏れにより家財がぬれるおそれあり。



使用禁止

- 1) 冷房運転での加湿はできません。
- 2) 運転中は定期的にノズルからの噴霧状態、各配管接続部からの蒸気・水漏れ有無などを点検してください。
- 3) 噴霧不良およびシーズンインや長期休止時には、蒸気スプレー内を点検し、汚れがひどい場合には分解し、掃除してください。
分解要領は、3-1. 1) 項を参照してください。
ノズル部は下図の要領で分解し、内・外管のノズル穴を細い針等で掃除してください。



- 4) 夜間等ユニット停止時に凍結するおそれのある場合や、外気の影響で凍結するおそれがあるオールフレッシュ形に蒸気スプレーを組込む場合は、適切な凍結防止処置を実施してください。
- 5) 水質や使用条件によってはユニット内部の金属製部品が錆びることがありますので、加湿シーズン前後に確認し、錆がある場合は除錆剤や研磨などで錆を除去してください。
除錆剤をご使用される場合は、除錆剤に記載の注意事項を必ず守ってください。
また錆除去後は塗装などの防錆処理を施してください。
- 6) 製品本体後背面の吸込み・サービススペースは技術資料を参照してください。

MEMO

MEMO

MEMO

三菱電機冷熱相談センター

0037-80-2224(フリーボイス)/073-427-2224(携帯電話対応)

FAX(365日・24時間受付)

0037(80)2229(フリーボイス)・073(428)-2229(通常FAX)

三菱電機株式会社

冷熱システム製作所 〒640-8686 和歌山市手平6-5-66

WT08461X04