

三菱電機ビル・店舗用 エアコン別売部品 リプレースパネル

形名

PAC-KW45LWR(L)

PAC-KW71LWR

PAC-KW140LWR(L)

取付説明書

もくじ


安全のために必ず守ること	2
1. 使用部品	6
1-1. 同梱部品	6
2. 使用箇所	6
2-1. 取付け時の外観	6
2-2. 適用機種	7
3. 取付要領	7
3-1. 化粧パネル取付前の準備	7
3-2. 化粧パネルの仮止め	9
3-3. 配線接続	9
3-4. 化粧パネルの固定	10
3-5. サービスパネルの取付け	11
3-6. オートベーンの動作確認	11
3-7. 風の吹分け方法	11
4. 据付工事後の確認	裏表紙
5. お客様への説明	裏表紙


この製品の性能・機能を十分に発揮させ、また安全を確保するために、正しい取付工事が必要です。取付工事の前に、この説明書を必ずお読みください。

- この製品は国内専用です。日本国外では使用できません。
This appliance is designed for use in Japan only and can not be used in any other country.

安全のために必ず守ること

- ◆この「安全のために必ず守ること」をよくお読みのうえ、取り付けてください。
- ◆ここに記載した注意事項は、安全に関する重要な内容です。必ずお守りください。


 **警告** 取扱いを誤った場合、使用者が死亡または重傷を負うことが想定される危害の程度

 **注意** 取扱いを誤った場合、使用者が軽傷を負うことが想定されるか、または物的損害の発生が想定される危害・損害の程度

- ◆図記号の意味は次のとおりです。



- ◆お読みになったあとは、お使いになる方に必ず本書をお渡しく下さい。
- ◆お使いになる方は、本書をいつでも見られるところに大切に保管してください。移設・修理の場合、工事をされる方にお渡しください。また、お使いになる方が代わる場合、新しくお使いになる方にお渡しください。

 **警告**
電気配線工事は、法令に基づく資格のある電気工事業者に依頼し、「第一種電気工事士」の資格を有する者が行う。(第二種電気工事士は電気工事士法で認められた範囲のみ対応可)

一般事項

警告

特殊環境では、使用しないこと。

- ◆油・蒸気・有機溶剤・腐食ガス（アンモニア・硫黄化合物・酸など）の多いところや、酸性やアルカリ性の溶液・特殊なスプレーなどを頻繁に使うところで使用した場合、著しい性能低下・腐食による冷媒漏れ・水漏れ・けが・感電・故障・発煙・火災のおそれあり。



使用禁止

電気部品に水をかけないこと。

- ◆ショート・漏電・感電・故障・発煙・発火・火災のおそれあり。



水ぬれ禁止

ぬれた手で電気部品に触れたり、スイッチ・ボタンを操作したりしないこと。

- ◆感電・故障・発煙・発火・火災のおそれあり。



ぬれ手禁止

改造はしないこと。

- ◆冷媒漏れ・水漏れ・けが・感電・火災のおそれあり。



禁止

端子箱や制御箱のカバーまたはパネルを取り付けること。

- ◆ほこり・水による感電・発煙・発火・火災のおそれあり。



指示を実行

注意

パネルやガードを外したまま運転しないこと。

- ◆回転機器に触れると、巻込まれてけがのおそれあり。
- ◆高電圧部に触れると、感電のおそれあり。
- ◆高温部に触れると、火傷のおそれあり。



使用禁止

食品・動植物・精密機器・美術品の保存など特殊用途には使用しないこと。

- ◆保存品が品質低下するおそれあり。



使用禁止

部品端面・ファンや熱交換器のフィン表面を素手で触れないこと。

- ◆けがのおそれあり。



接触禁止

パネルは落下防止用ワイヤーを取り付けてから閉めること。

- ◆ パネルが落下し、けがのおそれあり。



指示を実行

パネルに油が付着した場合は取り除くこと。

- ◆ 少量の油の付着でも樹脂部分が破損し、けがのおそれあり。



指示を実行

取付作業をするときに

⚠ 警告

梱包材は廃棄すること。

- ◆ けがのおそれあり。



指示を実行

販売店または専門業者が当社指定の別売部品を取り付けること。

- ◆ 不備がある場合、水漏れ・けが・感電・火災のおそれあり。



指示を実行

梱包材は破棄すること。

- ◆ 窒息事故のおそれあり。



指示を実行

地震に備え、所定の据付工事を行うこと。

- ◆ ユニットの落下によるけがのおそれあり。



指示を実行

販売店または専門業者が取付説明書に従って取付作業を行うこと。

- ◆ けが・感電・故障・火災のおそれあり。



指示を実行

⚠ 注意

ぬれて困るものの上に据付けないこと。

- ◆ 湿度が80%を超える場合や、ドレン出口が詰まっている場合、室内ユニットからの露落ちにより、天井・床がぬれるおそれあり。



据付禁止

電気工事をするときに

⚠ 警告

配線に外力や張力が伝わらないようにすること。

- ◆ 伝わった場合、発熱・断線・発煙・発火・火災のおそれあり。



発火注意

電気工事をする前に、主電源を切ること。

- ◆ けが・感電のおそれあり。



感電注意

端子接続部に配線の外力や張力が伝わらないように固定すること。

- ◆ 発熱・断線・発煙・発火・火災のおそれあり。



発火注意

電気工事は第一種電気工事士の資格のある者が、「電気設備に関する技術基準」・「内線規程」および据付工事説明書に従って行うこと。電気配線には所定の配線を用い専用回路を使用すること。

- ◆ 電源回路容量不足や施工不備があると、感電・故障・発煙・発火・火災のおそれあり。



指示を実行

移設・修理をするときに

⚠ 警告

移設・修理をする場合、販売店または専門業者に依頼すること。分解・改造はしないこと。

- ◆ 不備がある場合、冷媒漏れ・水漏れ・けが・感電・火災のおそれあり。



禁止

⚠ 注意

点検・修理時は、配管支持部材・断熱材の状態を確認し劣化しているものは補修または交換すること。

◆ 冷媒漏れ・水漏れのおそれあり。



指示を実行

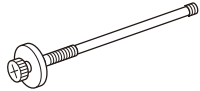
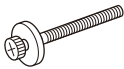
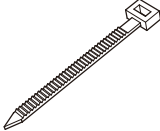


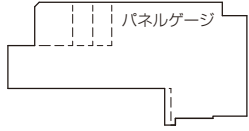
お願い

エアフィルターを外した状態で運転しないでください。

◆ ユニット内部にゴミが詰まり、故障のおそれあり。

1. 使用部品

1-1. 同梱部品

名称	パネル取付ネジ		結束バンド	トラスネジ (140形パネルのみ)	ワッシャー (140形パネルのみ)	パネルゲージ
個数	2(長)	2(短)	2	2	2	1
形状						

<付属品の位置>

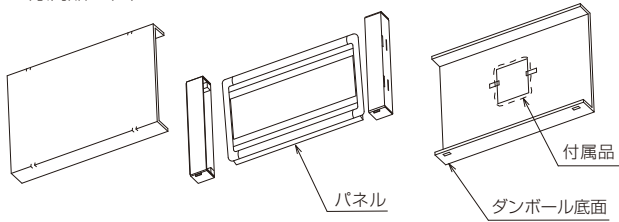


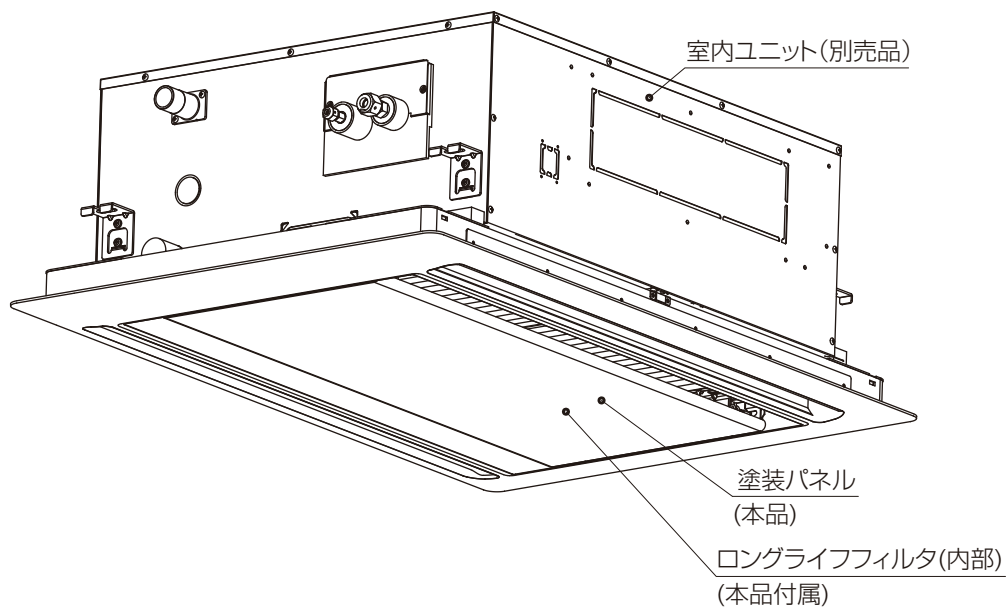
図1

この化粧パネルには、図1の位置に部品が付属されていますのでご確認ください。

* 付属品は梱包ダンボール底面に貼りつけてあります。

2. 使用箇所

2-1. 取付け時の外観



2-2. 適用機種

形名	適用機種
PAC-KW45LWR PAC-KW45LWRL	PLFY-P22～45LMG4以降 PL-RP40LA13以降
PAC-KW71LWR	PLFY-P56,71LMG4以降 PL-RP45～80LA13以降
PAC-KW140LWR PAC-KW140LWRL	PLFY-P80～140LMG4以降 PL-RP112～160LA13以降

本リブレースパネルのリブレース対象機種形名は下記表を参照してください。

本体形名	20形	25形	32形	40形	50形	63形	71形	80形	100形	125形
PLHY-EK-A PLHK-EK-A	—	CMP-P45LWHG5			PAC-KW71LWR		CMP-P140LWHG5	—	CMP-P140LWHG5	PAC-KW140LWR
PLHY-HK(D)-A PLHY-HK(D)-A1 PLRY-HMD-A PLRY-H(L)MD-A2	CMP-P45LWHG5			PAC-KW45LWR	CMP-P71LWHG5	PAC-KW71LWR	CMP-P140LWHG5	PAC-KW140LWR	PAC-KW140LWRL	
PLHY-LK(D)-A PLHY-LK(D)-A2	CMP-P45LWHG5			PAC-KW45LWR	CMP-P71LWHG5	PAC-KW71LWR	CMP-P140LWHG5		PAC-KW140LWR	

本体形名	(J・P)22形	(J・P)28形	(J・P)36形	(J・P)45形	(J・P)56形	(J・P)71形	(J・P)80形	(J・P)90形	(J・P)112形	(J・P)140形
PLFY-J・LM(D)-A	CMP-P45LWHG5			PAC-KW45LWR	CMP-P71LWHG5	PAC-KW71LWR	CMP-P140LWHG5		PAC-KW140LWR	
PLFY-J・LMD-B PLFY-J・LMD-B1 PLFY-J・LMD-C PLFY-P・LMD-C	CMP-P45LWHG5			PAC-KW45LWR	PAC-KW71LWR	—	CMP-P140LWHG5		PAC-KW140LWR	
PLFY-P・LMD(H)-D PLFY-P・LMD(H)-E PLFY-P・LMD(H)-E1 PLFY-P・LM-E2 PLFY-P・LM-G PLFY-P・LMG1 PLFY-P・LMG3	CMP-P45LWHG5 ※PLFY-P・LMDH-D,E,E1形はCMP-P71LWHG5			CMP-P71LWHG5		CMP-P140LWHG5		PAC-KW140LWR		

本体形名	40形	45形	50形	56形	63形	71形	80形	112形	140形	160形
MPL-(R)P・PA(2)	CMP-P45LWHG5		PAC-KW45LWR		PAC-KW71LWR		CMP-P140LWHG5	PAC-KW140LWR		
PL-RP・LA PL-RP・LA3 PL-RP・LA5 PL-RP・LA6 PL-RP・LA7	CMP-P45LWHG5	PAC-KW45LWR			CMP-P71LWHG5		CMP-P140LWHG5			
PL-RP・LA8 PL-RP・LA9 PL-RP・LA10 PL-RP・LA12	CMP-P45LWHG5	CMP-P71LWHG5					CMP-P140LWHG5			

3. 取付要領

3-1. 化粧パネル取付前の準備

化粧パネルを取付ける前にユニット本体が、正常に吊られているか確認してください。ユニット本体は図3のように本体下面位置が規定の寸法内に天井に引き込むように据付けられていれば正常です。付属のパネルゲージを使用して図3のように本体の「長手方向」と「短手方向」の取付位置の調節、確認してください。

- 天井面とユニット本体の位置が正しく合っていないと風漏れや露垂れおよびパネルたわみの原因となります。
(パネルゲージは標準的な取付位置になるように設定しています。)

●天井開口寸法は下記の寸法か確認してください。

- 45 LWR形 寸法 1320×670
- 45 LWRL形 寸法 1500×670
- 71 LWR形 寸法 1500×670
- 140 LWR形 寸法 1990×670
- 140 LWRL形 寸法 2340×670

●サービスパネルを図4の順番に動かして外してください。
 (パネル本体とサービスパネルの間に緩衝材が入っています。緩衝材を取除いてから、サービスパネルを外してください。)

※サービスパネルの取付けの項の図14を参照ください。

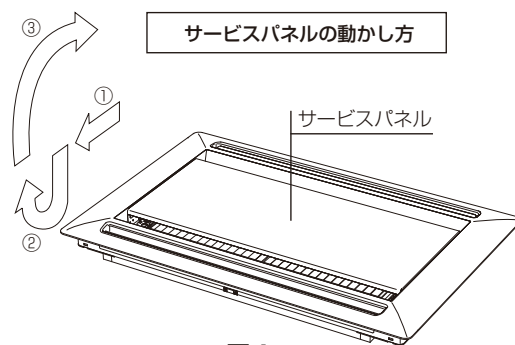


図4

付属のパネルゲージは、図2のように各形名に合わせてミシン目を切断し使用してください。

※刃物等を使用の際は安全に取扱ってください。

表1

形名	A
PAC-KW45・71・140LWR(L)	57 mm ~ 67 mm

☒ 切断範囲 (各形名により異なります。)

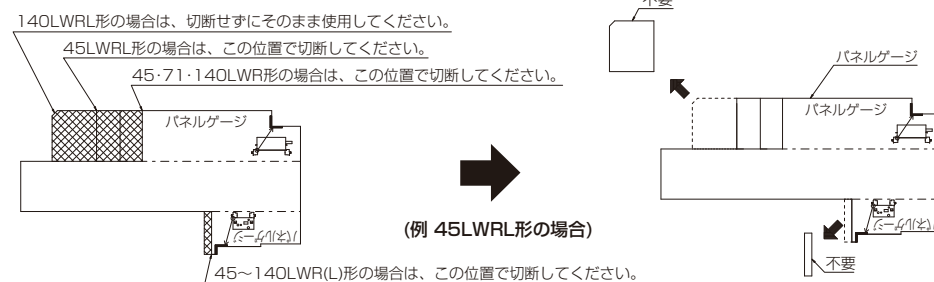


図2

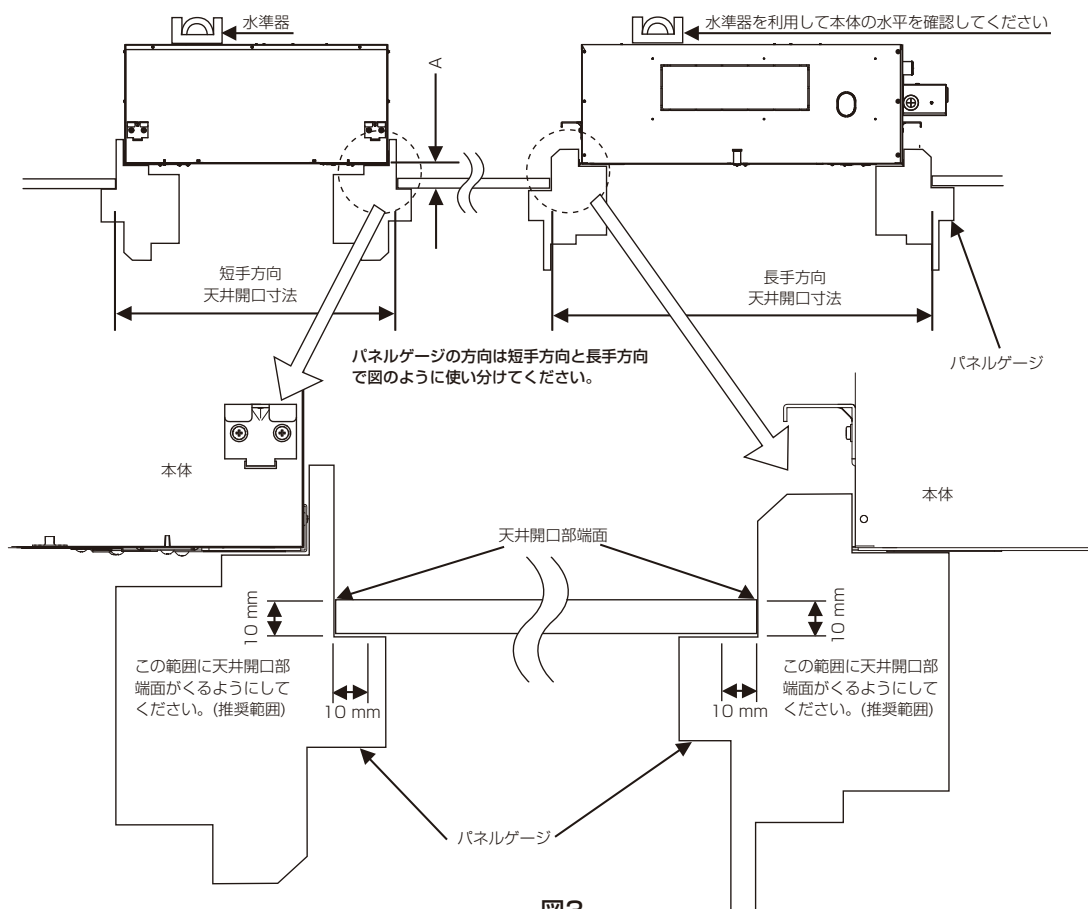
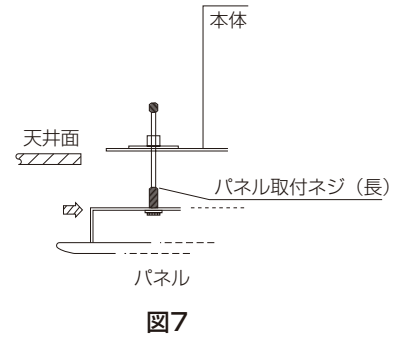
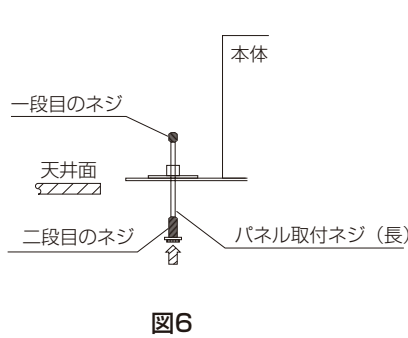
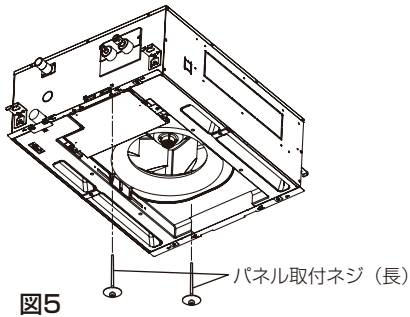


図3

3-2. 化粧パネルの仮止め

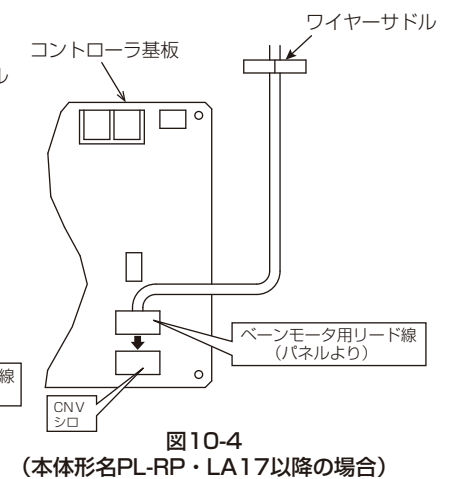
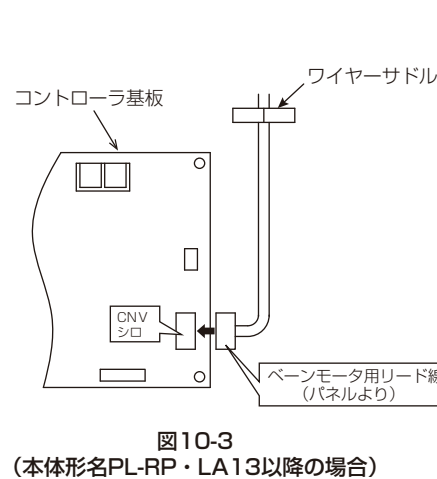
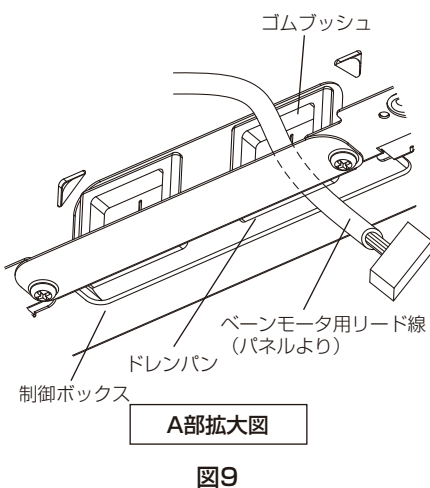
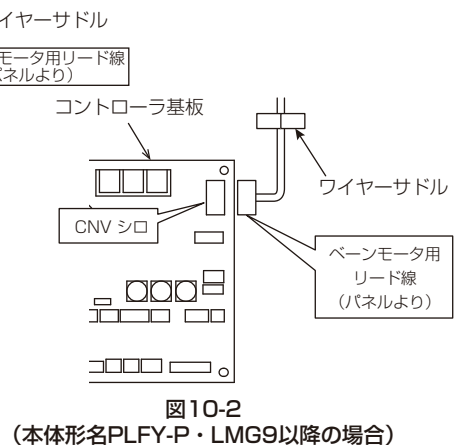
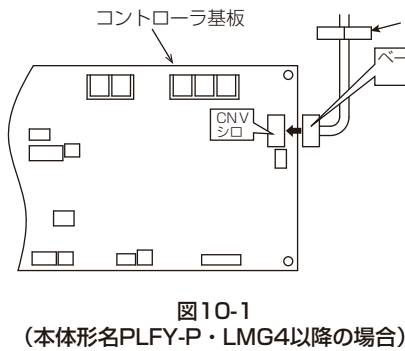
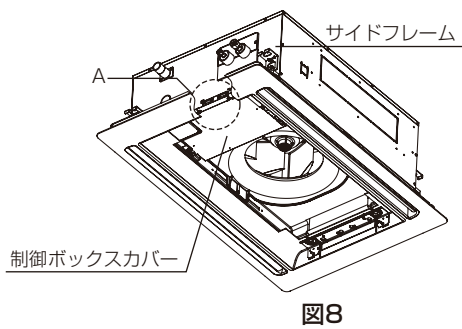
- 化粧パネルを取付ける前に、パネル取付ネジ（長）2本を図5の位置に対角で仮止めしてください。（図6のとおりパネル取付ネジ（長）の一段目のネジ部がユニット本体のナットを通抜ける位置までねじ込みます。）
- 化粧パネルを取付けてください。（オートベーンのコネクタ部が必ず配管側になるような方向にしてください。）
方向を合わせたら仮止めしたパネル取付ネジ（長）にパネル本体吸込口部の切欠き穴を引掛けます。（図7）最初に反配管側、次に配管側を引掛けます。（図14）（配管側はパネル取付ネジ（長）を内側に押しつけて引掛けると作業が楽に行えます）
- パネル取付ネジ（短）2本で残りの2カ所を仮止めしてください。（仮止めを行わないと、パネルを持ち上げたり、強く揺らすと外れることがあります。）



3-3. 配線接続

【オートベーンの配線】

- 本体制御ボックスのカバーを外してください。（図8）
- パネルのベーンモータ用リード線をサイドフレームのゴムブッシュに通してください。（図9）
- 本体制御ボックス内コントローラ基板のCNVにパネルのベーンモータ用リード線のコネクタを確実に差込んでください。（図10-1、図10-2、図10-3、図10-4）



3-4. 化粧パネルの固定

●45, 71形の場合

①化粧パネルを持ち上げ、仮止めしていた取付ネジ（長）および（短）を締め付けてください。（図11、図12）

●140形の場合

①化粧パネルの中央部を本体に固定するため、付属のトラスネジとワッシャーにて2ヶ所交互にバランスよく仮止めしてください。

②仮止めしていた取付ネジ（長）および（短）とトラスネジを締め付けてください。（図11、図12）

お願い

・全てのネジを仮止めした後、バランスよく締め付けてください。

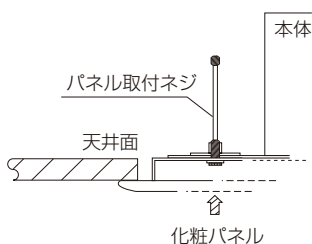


図11

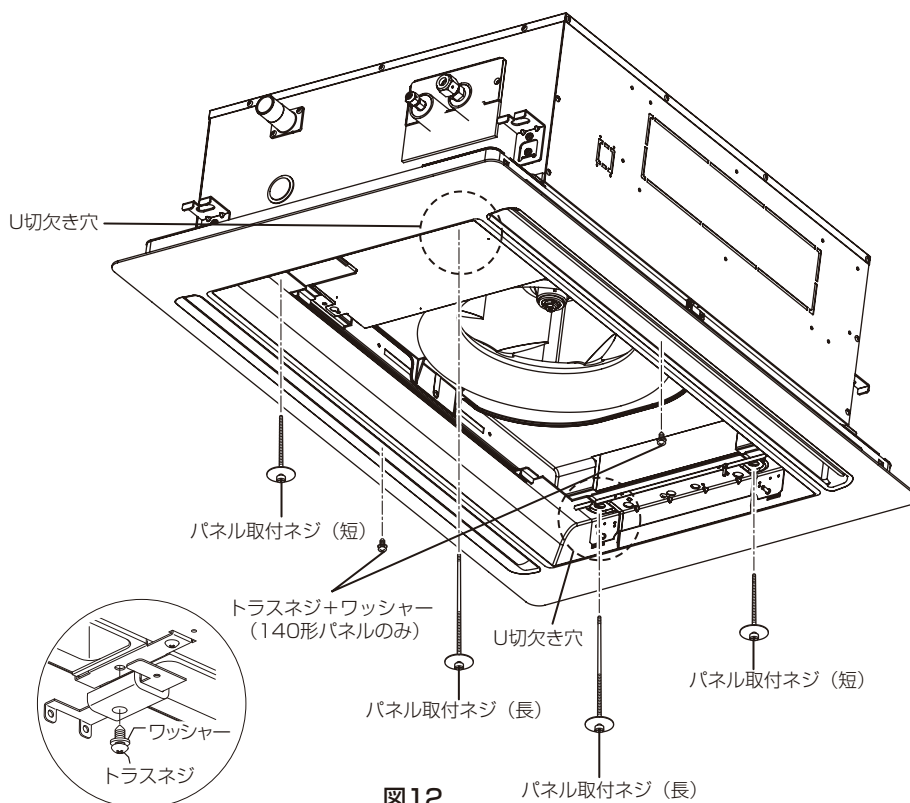


図12

※締付手順を間違ったり仮止めをしなかった場合は、パネルのたわみにつながるおそれがあります。

※ユニット本体と化粧パネル、および化粧パネルと天井面との間に隙間が出来ないように、4本とも（140形パネルは6本）均等に締込んでください。

※ユニット本体と化粧パネル間に隙間が出来ると風漏れにより露付、露垂れの原因になります。また、化粧パネルと天井面に隙間が出来ると、パネルの露付き、スマッジング（天井面が汚れる）の原因になります。（図13）

※パネルの取付けがうまく出来ない場合は再度、本体の吊込み状態を確認してください。

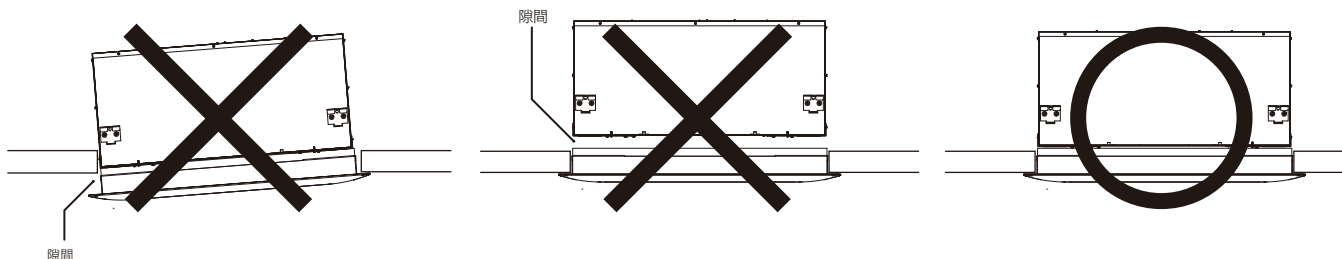


図13

3-5. サービスパネルの取付け

⚠ 注意

パネルは落下防止用ワイヤーを取り付けてから閉めること。

◆パネルが落下し、けがのおそれあり。



指示を実行

●サービスパネルの取付け

サービスパネルを図14の①～④の順番に動かして取付けます。

①サービスパネルのヒンジ側の落下防止用フックを図15の方向にし、落下防止用ワイヤーのある方のピンに引掛ける。

※落下防止用フックが図16のようにかかっていることを確認ください。

②図16のように落下防止用ワイヤー(2ヶ所)をサービスパネルの穴に引掛ける。

③サービスパネルを矢印方向に閉じる。

④サービスパネルを矢印方向にスライドさせてフック側をピンに引掛ける。

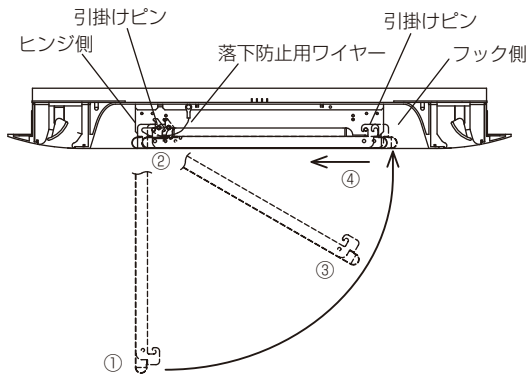


図14

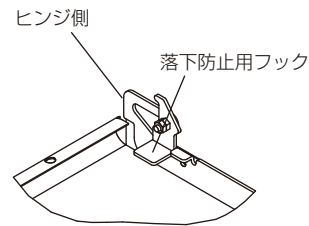


図15

サービスパネル取外しの際は
落下防止用フックを反転させ
取外してください。

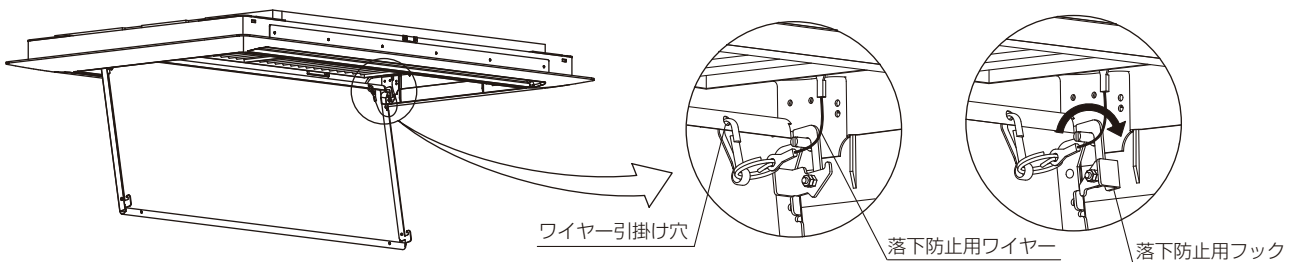


図16

3-6. オートベーンの動作確認

オートベーンの動作確認につきましては本体の据付工事説明書（試運転）又は、取扱説明書の内容により実施してください。

※動かない場合は、[3-3. 配線接続] の作業を再確認してください。

3-7. 風の吹分け方法

●オートベーンを左右個別に設定し、吹き分けることができます。

●ベーンの固定方法については、リモコンからの設定となりますので、リモコンに付属してあります取扱説明書の

風向固定操作 の項、もしくは、室内ユニット本体に付属してあります取扱説明書の **使用方法** の項をご覧ください。

4. 据付工事後の確認

据付工事が完了しましたら、下表に従ってもう一度点検してください。
不具合がありましたら必ず直してください。(機能が発揮できないばかりか、安全性が確保できません。)

No.	チェック項目	チェック欄
1	接合部に隙間がないことを確認してください。不備がある場合、風漏れのおそれがあります。	
2	取付けネジにゆるみがないか確認してください。	
3	誤配線がないか確認してください。	
4	据付け後に作業に漏れがないかもう一度確認してください。	

5. お客様への説明

- お使いになる方に正しい使い方をご説明ください。
お使いになる方が不在の場合は、オーナー様・ゼネコン関係者様や建物の管理人様にご説明ください。
- 「安全のために必ず守ること」の項は、安全に関する重要な注意事項を記載していますので、必ず守るようにご説明ください。
- この据付工事説明書は、据付け後、お使いになる方にお渡しください。
- お使いになる方が代わる場合、この据付工事説明書を新しくお使いになる方にお渡しください。

ご不明な点がございましたらお客様相談窓口にお問い合わせください。

三菱電機冷熱相談センター

0037-80-2224(フリーボイス)/073-427-2224(携帯電話対応)

FAX(365日・24時間受付)

0037(80)2229(フリーボイス)・073(428)-2229(通常FAX)

三菱電機株式会社

本社 〒100-8310 東京都千代田区丸の内2-7-3(東京ビル)
冷熱システム製作所 〒640-8686 和歌山市手平6-5-66

WT08572X03