

三菱電機
設備用パッケージエアコン
別売部品
HEPA フィルター用
吹出しダクトフランジ
形名
PAC-CD11CLD

取付説明書（販売店・工事店様用）


もくじ


安全のために必ず守ること	2
1. 使用部品	4
1-1. 同梱部品	4
2. 取付要領	5
2-1. 取付前の準備	5
2-2. 天パネルの加工	5
2-3. 各部品の組込	6
2-4. 空調機本体への組込について	6
2-5. 天ダクトフランジへの接続について	6
3. 取付工事後の確認	7
3-1. 取付工事のチェックリスト	7
4. お客様への説明	7

- この製品の性能・機能を十分に発揮させ、また安全を確保するために正しい取付工事が必要です。取付工事の前に、この説明書を必ずお読みください。
- この製品は日本国内用に設計されていますので、国外では使用できません。また、アフターサービスもできません。
- This appliance is designed for use in Japan only and can not be used in any other country.

安全のために必ず守ること

- この「安全のために必ず守ること」をよくお読みのうえ、取り付けてください。
- ここに記載した注意事項は、安全に関する重要な内容です。必ずお守りください。

 **警告** 取扱いを誤った場合、使用者が死亡または重傷を負うことが想定される危害の程度

 **注意** 取扱いを誤った場合、使用者が軽傷を負うことが想定されるか、または物的損害の発生が想定される危害・損害の程度

- 図記号の意味は次のとおりです。



(一般禁止)



(接触禁止)



(水ぬれ禁止)



(一般指示)

- お読みになったあとは、お使いになる方に必ず本書をお渡しく下さい。
- お使いになる方は、本書をいつでも見られるところに大切に保管してください。移設・修理の場合、工事をされる方にお渡しください。また、お使いになる方が代わる場合、新しくお使いになる方にお渡しください。

一般事項

警告

改造はしないこと。

- 冷媒漏れ・水漏れ・けが・感電・火災のおそれあり。



禁止

水・液体で洗わないこと。

- ショート・漏電・感電・故障・発煙・発火・火災のおそれあり。



水ぬれ禁止

注意

部品端面や熱交換器のフィン表面を素手で触れないこと。

- けがのおそれあり。



接触禁止

運搬・据付工事をするときに

注意

20kg以上の製品の運搬は、1人でしないこと。

- けがのおそれあり。



運搬禁止

据付工事をするときに

警告

梱包材は破棄すること。

- ◆ 窒息事故のおそれあり。



指示を実行

注意

機器の取り付けは、販売店または専門業者が取付説明書に従って行うこと。

- ◆ けがのおそれあり。



指示を実行

移設・修理をするときに

警告

移設・修理をする場合、販売店または専門業者に依頼すること。分解・改造はしないこと。

- ◆ 不備がある場合、冷媒漏れ・水漏れ・けが・感電・火災のおそれあり。

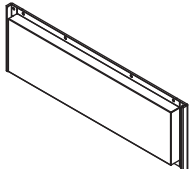
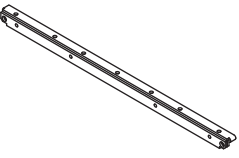
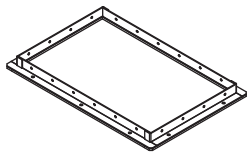




禁止

1. 使用部品

1-1. 同梱部品

この別売部品には、この取付説明書のほかに下記部品が入っていますのでご確認ください。

No.	①	②
部品名	前ふさぎ板	アタッチメント
形状		
個数	1 個	1 個
No.	③	④
部品名	天ダクトフランジ	黒色固定ねじ (5 × 16)
形状		
個数	1 個	18 本
No.	⑤	
部品名	フランジ固定ねじ (4 × 16)	
形状		
個数	12 本 (内予備 2 本)	

2. 取付要領

- ※ この別売部品は HEPA フィルター用ボックス天面にダクト接続する場合にのみ使用します。
HEPA フィルター用ボックス本体のルーバーと併用しないでください。
- ※ この別売部品は HEPA フィルター用ボックスを本体ユニットに設置する前に装着することを前提としています。
既に本体ユニット組込済みのボックスに装着しなければならない場合は設置時にバランスが崩れて転倒することの無いように足場や固定金具などで転倒防止措置をしてから作業してください。
- ※ HEPA フィルター用ボックスから取外したねじは全て再利用いたしますので無くさないようにしてください。
- ※ この別売部品使用時は HEPA フィルター用ボックスから取外したルーバー組立は使用しません。
お客様とご相談のうえ、処理してください。
- ※ HEPA フィルター用ボックスには差圧計用の細い真鍮管が取付けられています。
作業中に破損しないようにしてください。
- ※ HEPA フィルター用ボックス内部に HEPA フィルターが装着されている場合は取外してください。
作業中に接触した場合、ろ材が破損し使用できない状態になります。

2-1. 取付前の準備

手順

1. 化粧パネルを取外す。(5 × 10 ねじ 7 本)・・・図 1
 2. 天パネルを取外す。(5 × 10 ねじ 11 本)・・・図 1
 3. フロントパネルを取外す。(M5 × 18 アブセットねじ 6 本)・・・図 1
 4. ルーバー組立を取外す。(5 × 16 黒色ねじ 4 本)・・・図 1
- ※ ルーバー部を固定していた黒色ねじ (5 × 16) は付属品の④黒色固定ねじ (5 × 16) と同じねじです。
予備としてご使用いただけます。

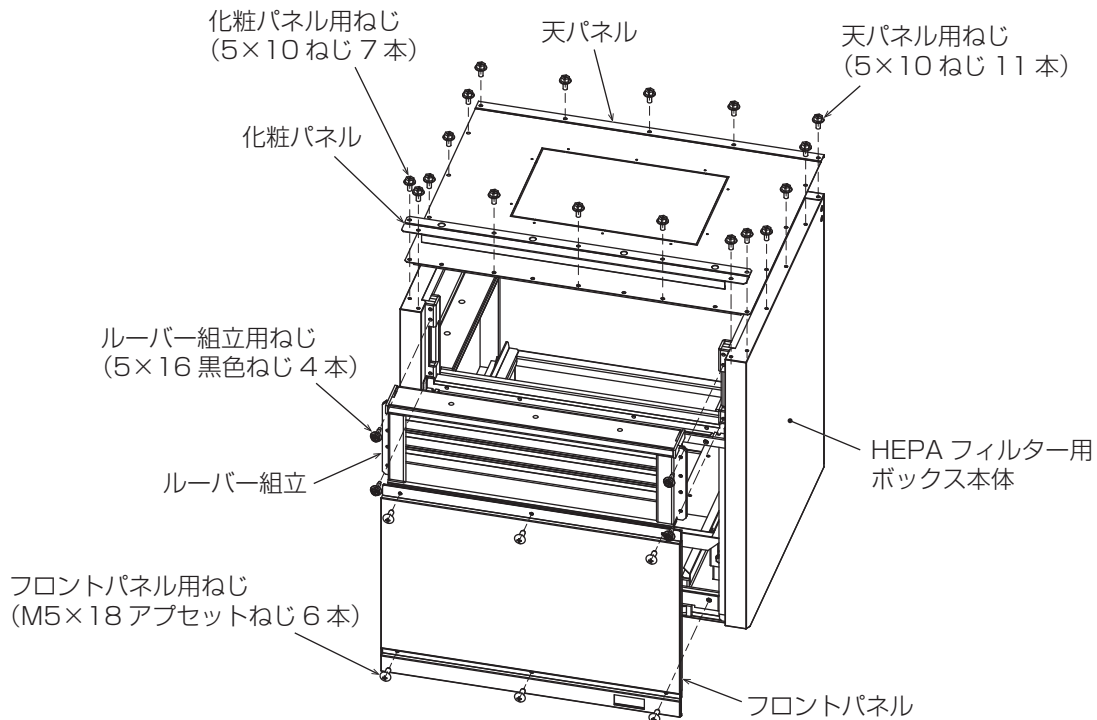


図 1

2-2. 天パネルの加工

手順

1. 天パネル上部のカッティングの接続部 (10 カ所) を切断する。・・・図 2
- ※ 接続部の切断面はエッジ処理してください。
2. カッティングのエッジ面にそってカッターなどで断熱材を切断する。
 3. 天パネルから切り離れた内側の板を抜き取る。
 4. 天パネルの断熱材が切断面から飛散しないように端面を養生してください。

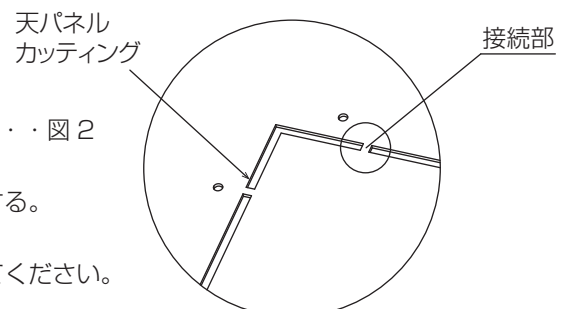


図 2

2-3. 各 부품の組込

手順

1. 天パネル開口部に③天ダクトフランジを⑤フランジ固定ねじ (4 × 16) (10 本) で固定する。・・・ 図 3
2. 天パネルに②のアタッチメントを付属の④黒色固定ねじ (5 × 16) (4 本) で取付ける。・・・ 図 3

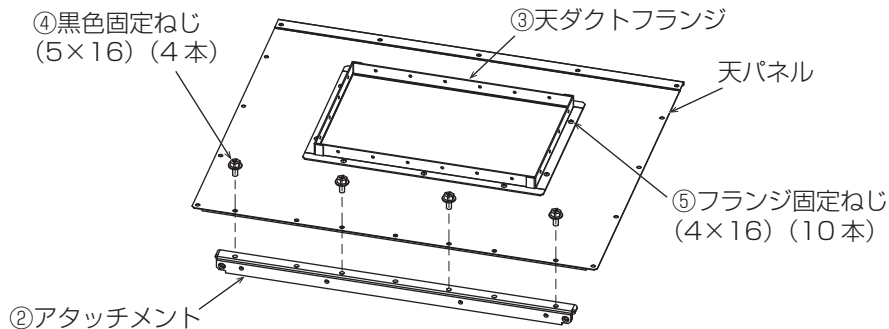


図 3

3. ②アタッチメントと③天ダクトフランジを取付けた天パネルを HEPA フィルター用ボックス本体の元の位置に戻し、取外したねじ (5 × 10 ねじ 11 本) で固定する。・・・ 図 4
4. ①前ふさぎ板をボックス本体のルーバー組立があった位置に④黒色固定ねじ (14 本) で固定する。・・・ 図 4
※ 気密保持の為、①前ふさぎ板を強く押込む必要があります。
他のパネルに傷をつけないように取付けてください。
5. HEPA フィルター用ボックス本体から取外した化粧パネルを元通り取付ける。(5 × 10 ねじ 7 本) ・・・ 図 4

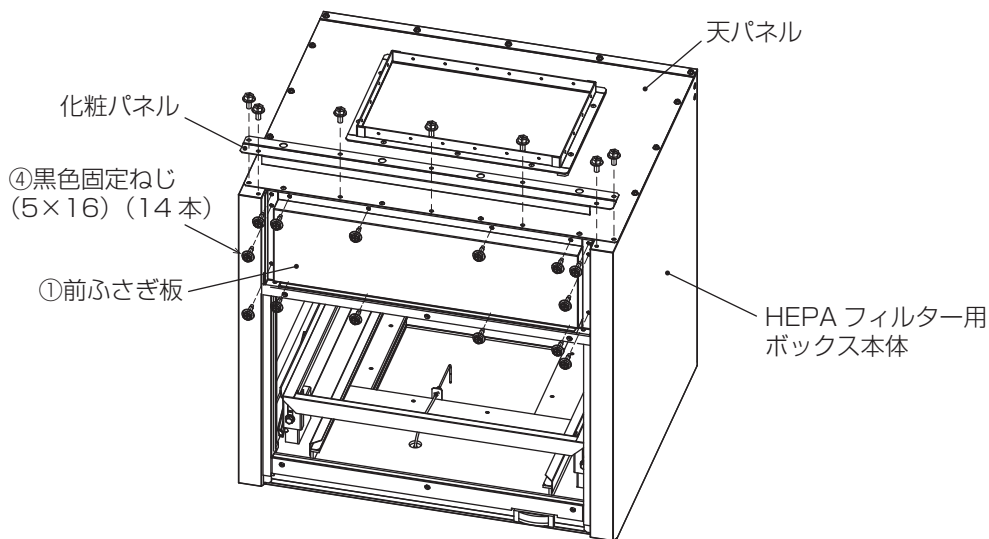


図 4

2-4. 空調機本体への組込について

空調機本体への組込はこの別売部品を組込んだ HEPA フィルター用ボックス本体の取付説明書を参照してください。
項目 2-1 で取外したフロントパネルは空調機本体へ組込後に取付けますのでこの段階では取付不要です。

2-5. 天ダクトフランジへの接続について

天ダクトフランジにダクト接続する場合は気密もれが無いように全周シールして養生してください。

3. 取付工事後の確認

取付工事が完了しましたら、下表に従ってもう一度点検してください。
不具合がありましたら必ず直してください。（機能が発揮できないばかりか安全性が確保できません。）

3-1. 取付工事のチェックリスト

確認項目	結果確認
取付工事完了後、付属品が残っていないことを確認してください。	
締め忘れていないねじがないか確認してください。	
全てのねじ部がゆるみなく締結されていることを確認してください。	
HEPA フィルター用ボックス本体の差圧計用真鍮管が破損、脱落していないことを確認してください。	
天パネルの開口部の切断面が養生されていてバリや破片などがいない状態であることを確認してください。	
梱包材、テープ類、その他不要品が内部に残されていないことを確認してください。	
使用した工具が内部に残されていないことを確認してください。	

4. お客様への説明

- この取付説明書および本体ユニット説明書に従って、お使いになる方に正しい使い方をご説明ください。
お使いになる方が不在の場合は、オーナー様・ゼネコン関係者様や建物の管理人様にご説明ください。
- 「安全のために必ず守ること」は、安全に関する重要な注意事項を記載していますので、必ず守るようにご説明ください。
- この取付説明書は、取付け後、本体ユニット説明書と共にお使いになる方にお渡しください。
- お使いになる方が代わる場合、この取付説明書を新しくお使いになる方にお渡しください。

ご不明な点がございましたらお客様相談窓口にお問い合わせください。

三菱電機冷熱相談センター

0037-80-2224(フリーボイス)/073-427-2224(携帯電話対応)

FAX(365日・24時間受付)

0037(80)2229(フリーボイス)・073(428)-2229(通常FAX)

三菱電機株式会社

冷熱システム製作所 〒640-8686 和歌山市手平6-5-66

WT08579X01