

適用機種：PAC-KD85DF (22・28・36タイプ)  
 PAC-KD86DF (40・45・50・56タイプ)  
 PAC-KD88DF (63・71・80・90タイプ)  
 PAC-KD89DF (112・140タイプ)

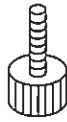
## 三菱電機エアコン別売部品

### 下吸込キャンパスダクト (PAC-KD85・86・88・89DF) 取付説明書

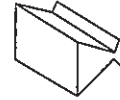
#### 付属部品

各別売品には、この取付説明書以外に下記の部品が入っていますのでご確認ください。

ネジ・・・4本



取付金具・・・2個



#### 取付要領

##### 1. 室内ユニット本体との接続 (図1)

- ・付属のネジ (2本) をパネル取付用の穴 (M5) のA側又は、B側どちらか片側に仮止めしてください。
- ・取付けたネジにキャンパスダクトを引っ掛けてネジ止めし、もう片側も付属のネジ (2本) でネジ止めしてください。

##### 2. 吸込口付メンテパネルとの接続 (図2)

- ・パネルを取付ける前にパネルに付属されている断熱材を貼り付けてください。ただし、ワンランクアップのパネルには断熱材の貼り付けは不要です。(図3)
- ・パネル両サイド中央にある角穴とキャンパスダクトにある切欠き部で付属の取付金具にてキャンパスダクト内側から固定してください。

※ 下吸込高性能フィルタボックスが取付けてある場合は、上記同様にしてキャンパスダクトをフィルタボックスに取付けてください。

※ このキャンパスダクトは、パネル上面と室内ユニット本体下面との距離90~250mmの範囲で使用してください。

注1) 据付方法のバラツキにより、キャンパスダクトとパネル接合部 (特に中央部) が、内側によらないようご注意ください。もし内側によっていれば手で押えて広げてください。

2) 据付時、寸法内に収めないと風洩れの原因になります。

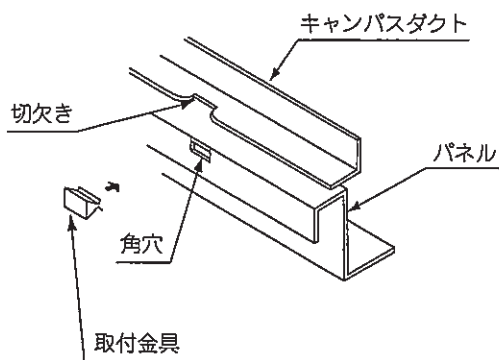
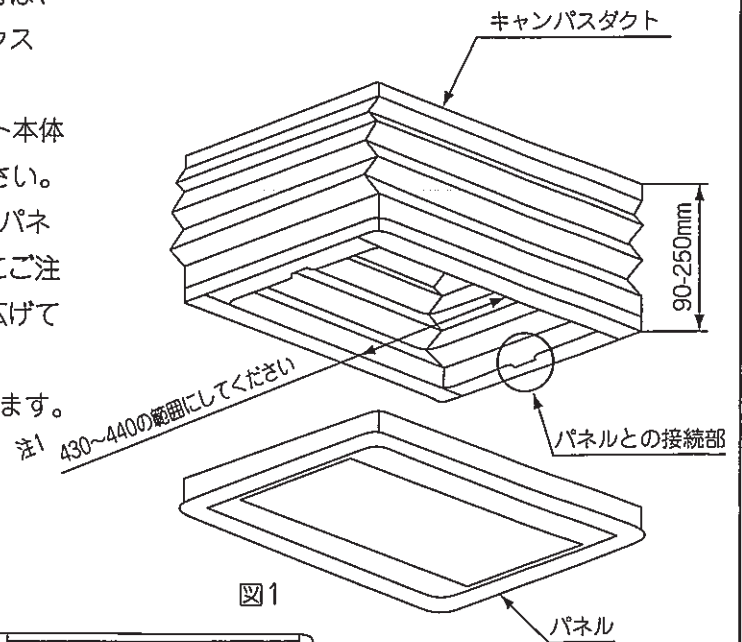
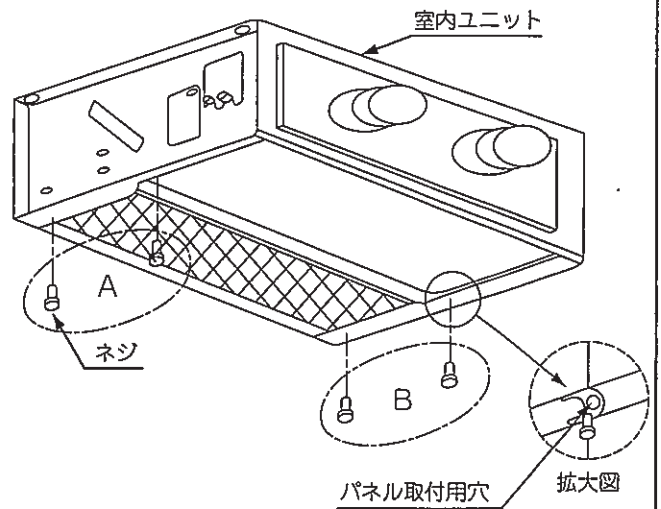


図2 接続部詳細

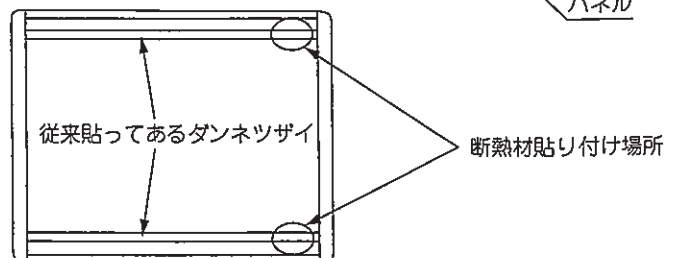


図3 パネル裏面