

三菱電機パッケージエアコン別売部品 (PAC-CZ74FH)

現地接続配管

1. 同梱部品

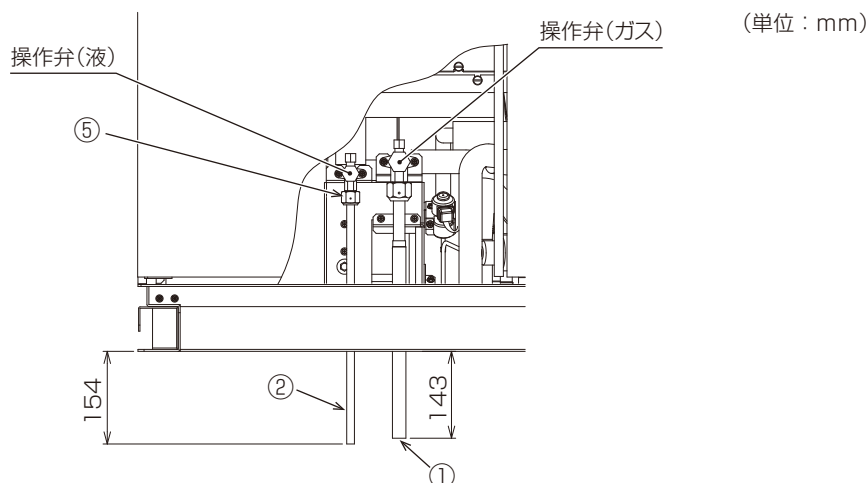
この箱の中には、この説明書のほかの下表に示す部品が入っていますのでご確認ください。

| 部品 | 品名 | 個数 | 用途 |
|----|--------------------------|----|----------------------|
| ① | 下配管用接続管 (ガス ϕ 22.2) | 2 | 室内ユニット用1本, 室外ユニット用1本 |
| ② | 下配管用接続管 (液 ϕ 12.7) | 2 | 室内ユニット用1本, 室外ユニット用1本 |
| ③ | 前配管用接続管 (ガス ϕ 22.2) | 1 | 室外ユニット用 |
| ④ | 前配管用接続管 (液 ϕ 12.7) | 1 | 室外ユニット用 |
| ⑤ | 穴付きフレアナット (ϕ 12.7) | 2 | 室内ユニット用1個, 室外ユニット用1個 |

2. 取付要領

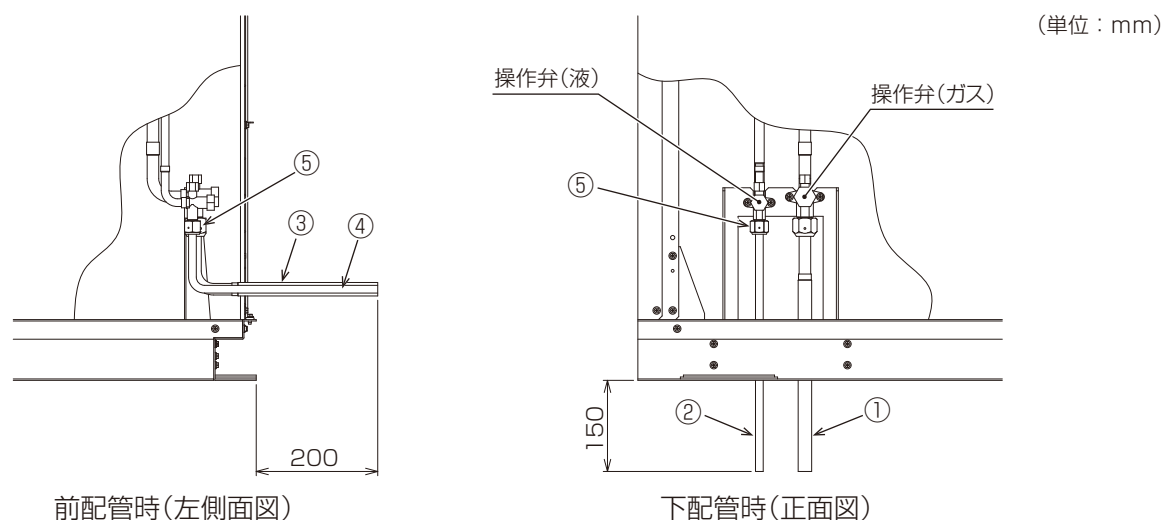
[室内ユニット]

室内ユニットのガス・液各操作弁に部品①, ②を接続してください。



[室外ユニット]

室外ユニットのガス・液各操作弁に部品①, ②または部品③, ④を接続してください。



[注意事項]

- (注1) 室内・外ユニットとも操作弁との接続は付属の穴付きフレアナット (部品⑤) を使用してください。
穴なしのフレアナットを使用すると、氷結によりガス漏れの原因になることがあります。
- (注2) 本配管と現地配管との接続方法およびフレアナットの締め付けトルクは、ユニット本体の据付工事説明書をご覧ください。