



**三菱電機ビル空調管理システム
ME リモコン**

形名

PAR-F40ME

据付工事説明書(据付編)
(販売店・工事店様用)

もくじ	ページ
安全のために必ず守ること	4
1. 使用部品	11
2. 使用箇所 (据付工事の概要)	12
3. 据付場所の選定	13
4. 据付工事・電気工事	17
5. 据付工事後の確認	28
6. 試運転	29
7. お客様への説明	30
8. 安全に長くお使い いただくために	31

この製品の性能・機能を十分に発揮させ、また安全を確保するために、正しい据付工事が必要です。据付工事の前に、この説明書を必ずお読みください。

- 「据付工事説明書」は大切に保管してください。
- お客様ご自身では据付けないでください。(安全や機能の確保ができません。)
- この製品は、日本国内用に設計されていますので、国外では使用できません。また、アフターサービスもできません。

This appliance is designed for use in Japan only and the contents in this document cannot be applied in any other country. No servicing is available outside of Japan.

もくじ

	ページ
安全のために必ず守ること	4
1. 使用部品	11
1-1. 同梱部品	11
1-2. 一般市販部品	11
2. 使用箇所（据付工事の概要）	12
3. 据付場所の選定	13
3-1. 法規制・条例の遵守事項	14
3-2. 公害・環境汚染への配慮事項	14
3-3. 製品の機能性能を発揮するための事項	14
3-4. 保守・点検に関する事項	16
4. 据付工事・電気工事	17
4-1. 建物工事の進行と施工内容	17
4-2. 諸官庁および関連部門への届出・報告事項	17
4-3. 従来工事方法との相違	17
4-4. 据付と電気工事をする	20
4-4-1. 必要工具	20
4-4-2. 据付工事	21
4-5. サービス	27
5. 据付工事後の確認	28
5-1. 据付工事のチェックリスト	28
5-2. リモコンの設定	28
5-3. 温度センサの設定	28
5-4. 保護シートの取外し	28

	ページ
6. 試運転	29
6-1. 試運転の方法	29
6-2. 試運転中の確認事項	29
7. お客様への説明	30
8. 安全に長くお使いいただくために	31
8-1. 日常の保守	31
8-1-1. 上ケースの清掃	31
8-2. 点検時の交換部品と保有期間	31

この説明書はMEリモコン(三菱電機 ビル 空調管理システム<直膨式マルチエアコン室内ユニット>用)の据付工事について記載しています。リモコンの操作・設定方法に関しては据付工事説明書(設定編)、空調機本体への配線および空調機本体の据付工事に関しては空調機本体の据付工事説明書を参照してください。

この説明書は、据付工事完了後にお客様にお渡しください。

安全のために必ず守ること

- ◆ この「安全のために必ず守ること」をよくお読みのうえ、据付けてください。
- ◆ ここに記載した注意事項は、安全に関する重要な内容です。必ずお守りください。



警告

取扱いを誤った場合、使用者が死亡または重傷を負うおそれのあるもの



注意

取扱いを誤った場合、使用者が軽傷を負う、または物的損害が発生するおそれのあるもの

- ◆ 図記号の意味は次のとおりです。



(一般禁止)



(水ぬれ禁止)



(ぬれ手禁止)



(一般指示)

- ◆ お読みになったあとは、お使いになる方に必ず本書をお渡しく下さい。
- ◆ お使いになる方は、本書をいつでも見られるところに大切に保管してください。移設・修理の場合、工事をされる方にお渡しく下さい。また、お使いになる方が代わる場合、新しくお使いになる方にお渡しく下さい。



警告

第一種電気工事士が電気工事を行うこと。(第二種電気工事士は電気工事士法で認められた範囲のみ対応可)

一般事項

警告

以下の特殊な環境にコントローラを据え付けないこと。

- ◆ 油・蒸気・有機溶剤・腐食ガス（アンモニア・硫黄化合物・酸など）の多いところ
- ◆ 酸性やアルカリ性の溶液・特殊なスプレーなどを頻繁に使うところ



据付禁止

- ◆ 電気部品腐食による感電・性能低下・故障・発煙・火災のおそれあり。

改造はしないこと。

- ◆ けが・感電・火災のおそれあり。



禁止

コントローラを水・液体で洗わないこと。

- ◆ ショート・漏電・感電・故障・発煙・発火・火災のおそれあり。



水ぬれ
禁止

ぬれた手で電気部品に触れたり、スイッチ・ボタンを操作したりしないこと。

- ◆ 感電・故障・発煙・発火・火災のおそれあり。



ぬれ手
禁止

異常時（こげ臭いなど）は、運転を停止して電源スイッチを切ること。

- ◆ お買い上げの販売店・お客様相談窓口にご連絡すること。
- ◆ 異常のまま運転を続けた場合、感電・故障・火災のおそれあり。



指示を
実行

ユニットを病院など医療機関に据付ける場合はノイズ対策を行うこと。

- ◆ ノイズが医療機器に悪影響を与え、医療行為を妨げるおそれあり。



指示を
実行

注意

先のとがった物で表示部・スイッチ・ボタンを押さないこと。

- ◆ 感電・故障のおそれあり。



使用禁止

据付工事をするときに

警告

以下の場所にコントローラを設置しないこと。

◆可燃性ガスの発生・流入・滞留・漏れのおそれがある場所

◆可燃性ガスがコントローラの周囲にたまると、火災・爆発のおそれあり。



禁止

コントローラは水のかかるところや高湿度で結露するところには据え付けないこと。

◆ショート・漏電・感電・故障・発煙・発火・火災のおそれあり。



水ぬれ
禁止

梱包材は破棄すること。

◆窒息事故のおそれあり。



指示を
実行

据付工事は、販売店または専門の工事が実施すること。

◆間違った工事は、事故のおそれあり。
◆お客様ご自身での工事は、事故のおそれあり。



指示を
実行

据付工事部品は、必ず付属部品および指定の部品を使用すること。

◆当社指定部品を使用しないと、事故のおそれあり。



指示を
実行

コントローラの質量に耐えられるところに据え付けること。

- ◆コントローラの落下によるけがのおそれあり。



指示を
実行

コントローラの据付けは、販売店または専門業者が据付工事説明書に従って行うこと。

- ◆感電・火災のおそれあり。



指示を
実行

注意

“パチッ”と音がするまではめ込むこと。

- ◆はまっていない場合、製品が落下し、けが・損傷・故障のおそれあり。



指示を
実行

電気工事をするときに

警告

電源配線は信号端子台に接続しないこと。

- ◆機器損傷・故障・発煙・火災のおそれあり。



接続禁止

配線に外力や張力が伝わらないようにすること。

- ◆伝わった場合、発熱・断線・発煙・発火・火災のおそれあり。



指示を
実行

端子接続部に配線の外力や張力が伝わらないように固定すること。

- ◆ 発熱・断線・発煙・発火・火災のおそれあり。



指示を
実行

電気工事は、第一種電気工事士が以下に従って行うこと。(第二種電気工事士は電気工事士法で認められた範囲のみ対応可)

- ◆ 電気設備に関する技術基準
- ◆ 内線規程
- ◆ 据付工事説明書
- ◆ 施工不備があると、感電・故障・発煙・発火・火災のおそれあり。



指示を
実行

電源配線には、電流容量などに適合した規格品の配線を使用すること。

- ◆ 漏電・発熱・発煙・発火・火災のおそれあり。



指示を
実行

配線引込口およびねじ穴をパテでシールすること。

- ◆ 露・水・虫が入ると、感電・故障・火災のおそれあり。
- ◆ 水の浸入、内部結露による基板の故障のおそれあり。



指示を
実行

注意

端子台に配線の切くずが入らないようにすること。

- ◆ ショート・感電・故障のおそれあり。



指示を
実行

移設・修理をするときに



分解・改造はしないこと。移設・修理は販売店または専門業者に依頼すること。

◆けが・感電・火災のおそれあり。



禁止

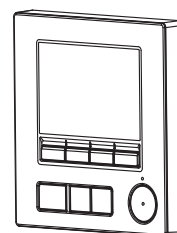
1. 使用部品

1-1. 同梱部品

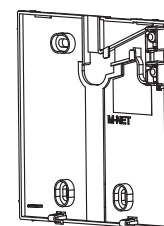
箱の中には下記部品が入っています。

No.	品名	個数 (個)	外観
D-1	リモコン (上ケース)	1	右図※1
D-2	リモコン (下ケース)	1	右図※2
D-3	十字穴付きナベねじ M4 × 30	2	
D-4	木ねじ 4.1 × 16 (壁に直接取付けるとき使用)	2	
D-5	据付工事説明書 (据付編) (本書)	1	
D-6	据付工事説明書 (設定編)	1	
D-7	取扱説明書	1	

上ケース ※1



下ケース ※2



・リモコンケーブルは同梱していません。

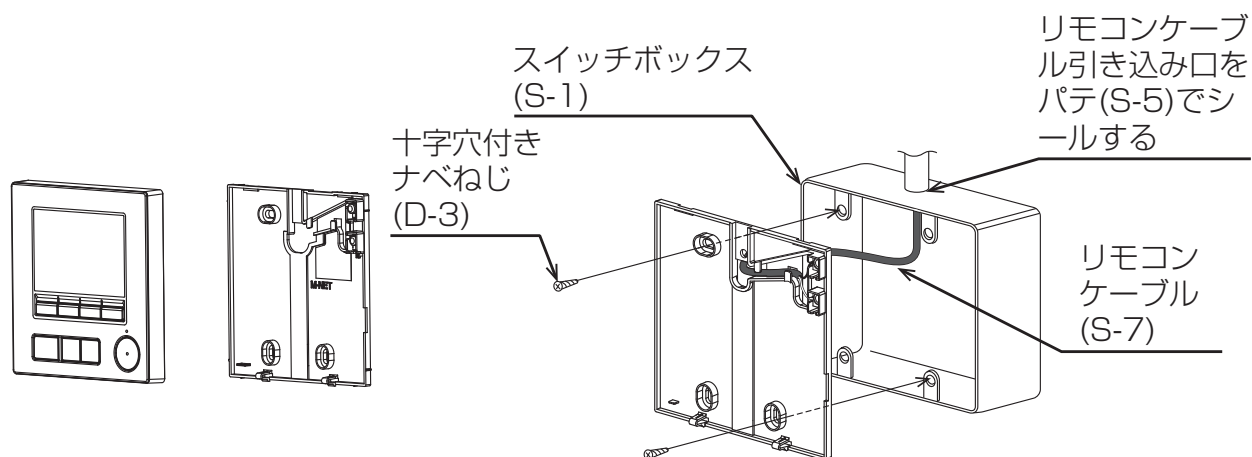
1-2. 一般市販部品

下記の部品は現地にて手配してください。

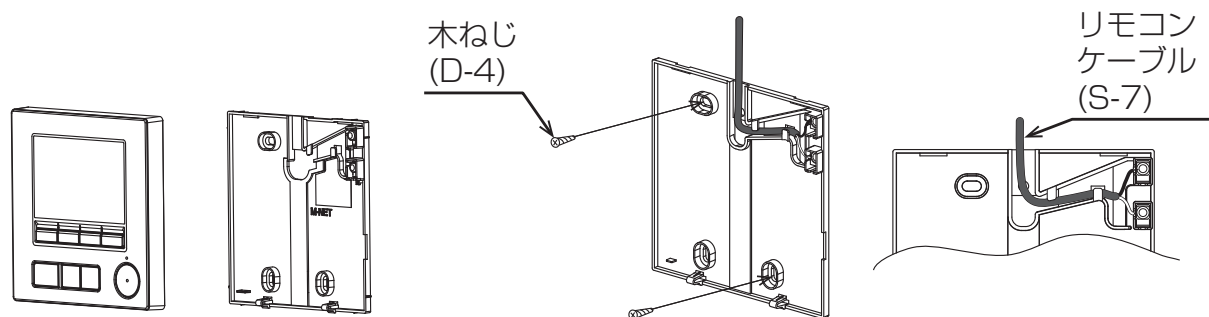
No.	品名	所要量	備考
S-1	スイッチボックス：2 個用 (JIS C8340)	1	
S-2	薄鋼電線管 (JIS C8305)	必要量	壁面に直接据付ける場合は不要です。
S-3	ロックナット、ブッシング (JIS C8330)	必要量	
S-4	モール (JIS C8425)	必要量	リモコンケーブルを壁面にはわす場合に必要です。
S-5	パテ	適量	
S-6	モリーアンカー	必要量	
S-7	リモコンケーブル (0.3mm ² の 2 芯ケーブル (MVVS))	必要量	リモコンケーブルが 10m を超える場合、 10m を超える所から延長用として、次の仕様を満たす電線を使用してください。 CVVS:1.25mm ² (標準 AWG16) または同等品 CPEVS: φ 1.2mm (標準 AWG16) または同等品

2. 使用箇所 (据付工事の概要)

[1] スイッチボックスを使用する場合



[2] 壁面に直接据付ける場合



3. 据付場所の選定

警告

以下の場所にコントローラを設置しないこと。

◆可燃性ガスの発生・流入・滞留・漏れのおそれがある場所

◆可燃性ガスがコントローラの周囲にたまると、火災・爆発のおそれあり。



禁止

コントローラは水のかかるところや高湿度で結露するところには据え付けないこと。

◆ショート・漏電・感電・故障・発煙・発火・火災のおそれあり。



水ぬれ
禁止

ユニットを病院など医療機関に据付ける場合はノイズ対策を行うこと。

◆ノイズが医療機器に悪影響を与え、医療行為を妨げるおそれあり。



指示を
実行

コントローラの質量に耐えられるところに据え付けること。

◆コントローラの落下によるけがのおそれあり。



指示を
実行

お願い

- ◆コントローラを導電性があるところ(塗装をしていない金属面など)に据え付けないでください。
故障・誤動作のおそれがあります。

3. 据付場所の選定

- 直射日光のあたる場所、または周囲温度が40℃以上・0℃以下になる場所にコントローラを据付けないでください。
変形・故障のおそれがあります。
 - コントローラ設置壁面の表面付近の温度と実際の室温との差が大きい場所に据付けないでください。
検知した室温と実際の室温を誤検知するおそれがあります。
 - コントローラを通信・放送設備がある所に据え付ける場合は、ノイズ対策をしてください。
ノイズにより映像放送の乱れ・雑音が生じるおそれがあります。
インバーター機器・自家発電機・高周波医療機器・無線通信機器などの影響によるコントローラの故障・誤動作のおそれがあります。
-

3-1. 法規制・条例の遵守事項

法規制、地方条例などを遵守することを配慮して据付場所を選定してください。

- 各自治体で定められている騒音・振動などの設置環境に関する条例
-

3-2. 公害・環境汚染への配慮事項

公害や環境に対し配慮して据付場所を選定してください。

3-3. 製品の機能性能を発揮するための事項

本リモコンは壁面に据付ける仕様となっています。「スイッチボックスを使用する」または「壁面に直接据付ける」が選択できます。「壁面に直接据付ける」場合、配線取出し方法を「背面取出し」または「上部取出し」から選択できます。

リモコン(スイッチボックス)を、次の条件を満たす場所に据付けてください。

(1) リモコンが正確な室内温度を検知できる所

室内温度を検知する温度センサはリモコンと室内ユニットの両方に付いています。リモコンの温度センサを使用して室内温度を検知する場合は、下記事項を守ってください。

- リモコンは、熱源の影響を受けない場所に据付けてください。
(直射日光やエアコンの吹き出し空気が直接あたる場合、リモコンが正確な室温を検知できません。)
- リモコンは、部屋の平均的な温度を検知できる場所に据付けてください。
- リモコンの温度センサ付近に他の配線が無い場所に据付けてください。
(配線がある場合、リモコンが正確な室温を検知できません。)

お願い

- **室温と壁温の差が大きい場合、リモコン設置壁面の表面付近の温度を検知するため室温と差が出るおそれがあります。**
以下のような設置条件の場合、室内ユニットの温度センサ使用を推奨します。
 - 室内の気流分布が悪く、リモコン設置壁面に吹き出し空気が到達しにくい場合
 - 設置壁面の温度と室温の差が大きい場合
 - 設置壁面の背面が外気に接している場合

お知らせ

- 急激な温度変化がある場合、温度検知の追従性が悪くなります。

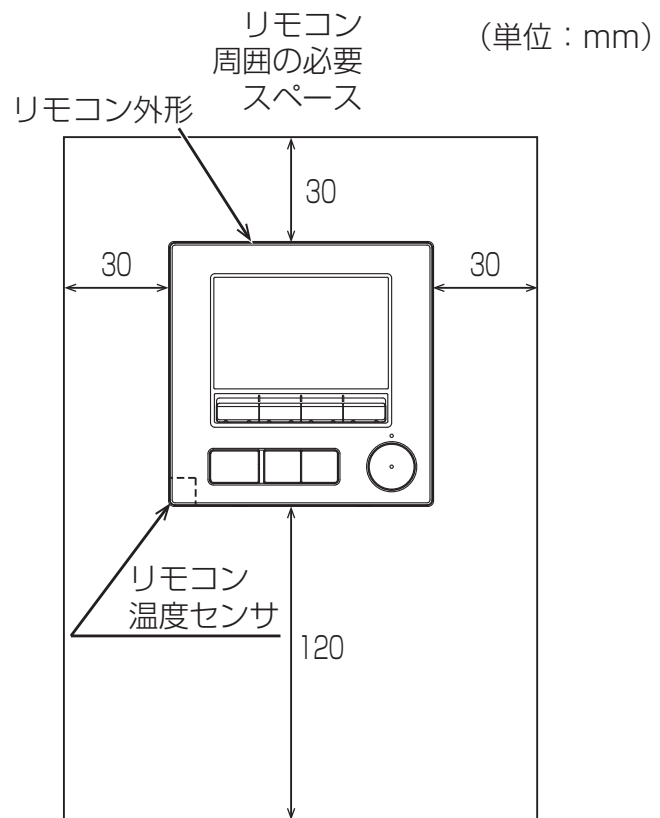
(2) 据付面が平らな所

3. 据付場所の選定

[1] 据付スペース

リモコンをスイッチボックス・壁面のどちらに据付ける場合でも右図に示すスペースを確保してください。スペースが不足すると、リモコンを外しにくくなります。

また、リモコン正面側には操作ができるスペースを確保してください。



3-4. 保守・点検に関する事項

工事をされた方は、顧客と保守契約を結び、本製品を含む空調システムが安全にかつ良好な状態で運転していることを定期的に確認してください。

4. 据付工事・電気工事

4-1. 建物工事の進行と施工内容

据付場所に据付けられる状態になりましたら、据付工事をしてください。

[1] スイッチボックスを使用する場合

壁面仕上げ材を取付ける前にスイッチボックスを取付け、電線管と接合しておき、事前にケーブルを通しておいてください。
その後壁面仕上げ材を取付けておいてください。

[2] 壁面に直接据付ける場合

壁面仕上げ材を取付ける前にリモコンを取付ける予定のところにケーブルを配設しておいてください。
その後壁面仕上げ材を取付けておいてください。

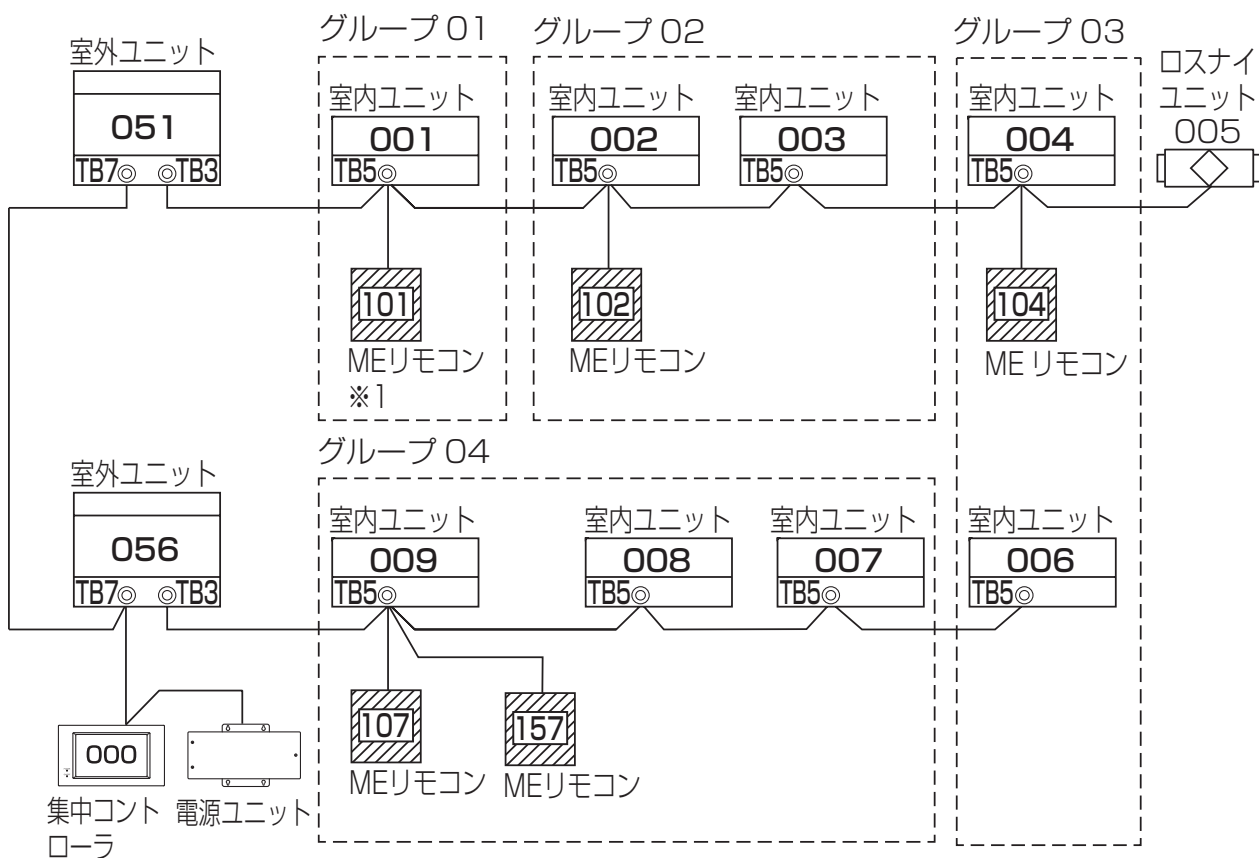
4-2. 諸官庁および関連部門への届出・報告事項

特にありません。

4-3. 従来工事方法との相違

特にありません。

[1] システム図



※1 本機の消費電力係数は「2」です。
MEリモコンの数が多く、必要とされる総電力が室外ユニットの給電能力を上回る場合は、伝送線用給電拡張ユニット (PAC-SF46EP) が必要です。

給電能力係数		消費電力係数	
室外ユニット	伝送線用給電拡張ユニット	室内ユニット	本機
128	100	4(※2)	2

※2 P224以上の機種は「24」

(1) リモコンからの配線

- ・ 室内ユニットのTB5 (室内-室外伝送線用端子台) への接続を行います。
- ・ 端子台には極性はありません。端子AとBに接続します。

(2) グループ運転する場合

- グループ運転する室内ユニットの親機のアドレスにリモコンのアドレスを合わせます。
親機のアドレスはグループ内の最小アドレスになります。
この親機アドレス+100にリモコンアドレスを設定します。

(3) リモコンの主/従設定

- 1グループに主リモコンと従リモコンの2台接続できます。
- アドレス設定

	アドレス設定範囲	設定方法
主リモコン	101 ~ 150	同一グループ内の最も若い室内ユニット親機アドレス+100に設定してください。
従リモコン	151 ~ 200	同一グループ内の最も若い室内ユニット親機アドレス+150に設定してください。

お願い

- リモコン同士の渡り配線はしないでください。リモコンの端子台には配線は1本しか接続できません。
- MEリモコンおよびMAリモコンを、同じグループに接続することはできません。

4-4. 据付と電気工事をする

警告

配線引込口およびねじ穴をパテでシールすること。

- ◆ 露・水・虫が入ると、感電・故障・火災のおそれあり。
- ◆ 水の浸入、内部結露による基板の故障のおそれあり。



指示を
実行

注意

“パチッ”と音がするまではめ込むこと。

- ◆ はまっていない場合、製品が落下し、けが・損傷・故障のおそれあり。



指示を
実行

端子台に配線の切くずが入らないようにすること。

- ◆ ショート・感電・故障のおそれあり。



指示を
実行

4-4-1. 必要工具

- マイナスドライバー（刃幅3～5mm）
- ニッパー
- その他一般工具

4-4-2. 据付工事

[1] リモコンの据付け方

据付工事には「スイッチボックスを使用する場合」と「壁面に直接据付ける場合」があります。据付け方法に応じて工事をしてください。

(1) 壁面に据付用の穴を開ける

スイッチボックスを使用する場合

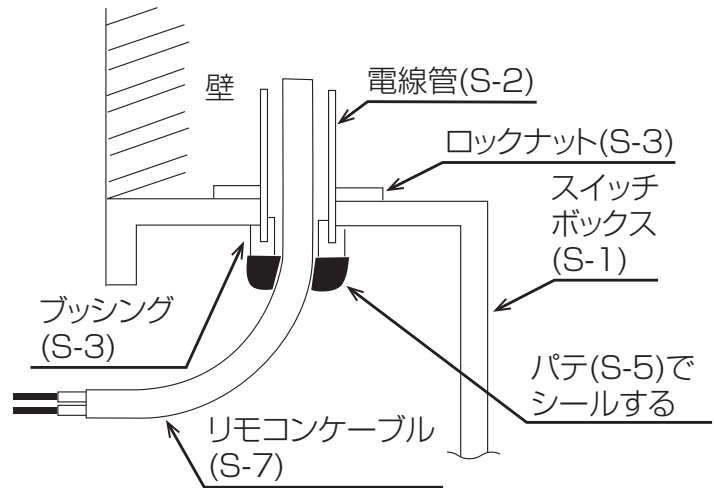
手順

1. 壁面に穴を開け、スイッチボックスを据付ける。
2. スwitchボックスと電線管を接合する。

お願い

- ・ 壁面に穴を開ける際、下ケースと壁の接地面積を確保してください。

壁面の穴が大きすぎる場合、リモコンにがたつきが発生する場合があります。



壁面に直接据付ける場合

手順

1. 壁に穴を開ける。
2. リモコンケーブルを通す。

(2) リモコンケーブル引込口をシールする

スイッチボックスを使用する場合

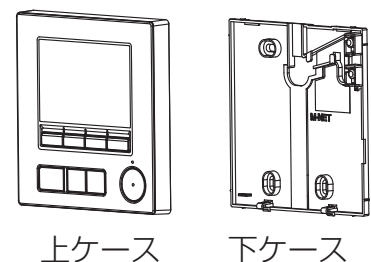
手順

1. スwitchボックスと電線管の結合部のリモコンケーブル引込口をパテでシールする。

(3) リモコンを準備する

手順

1. リモコン本体の下ケースを取出す。

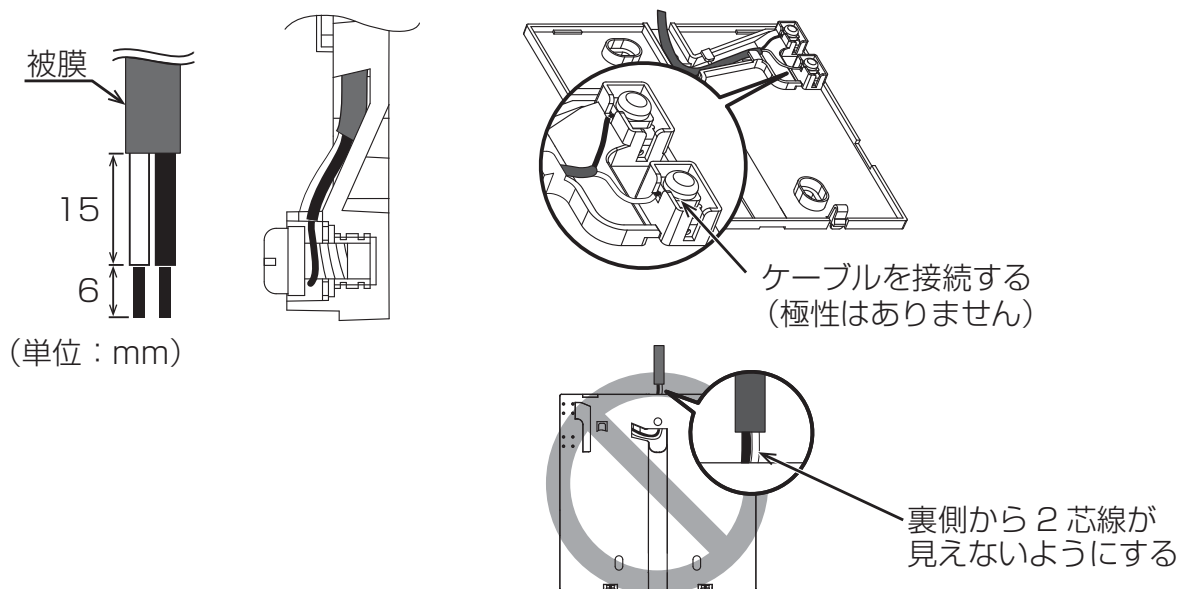


上ケース

下ケース

(4) リモコンケーブルを下ケースの端子台に接続する

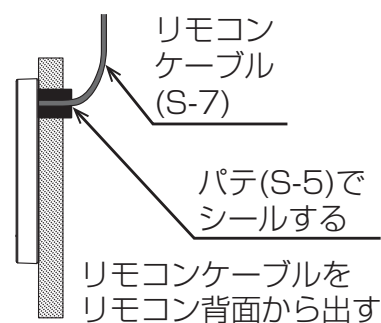
リモコンケーブルを下図のように加工し、端子台に適切に接続してください。リモコンケーブルの被膜をむきとった部分がケース内に納まるよう、リモコンケーブルを固定してください。



壁面に直接据付ける場合

手順

1. リモコンケーブルを通した穴をパテでシールする。



⚠ 注意

端子台に配線の切くずが入らないようにすること。

- ◆ ショート・感電・故障のおそれあり。



指示を
実行

お願い

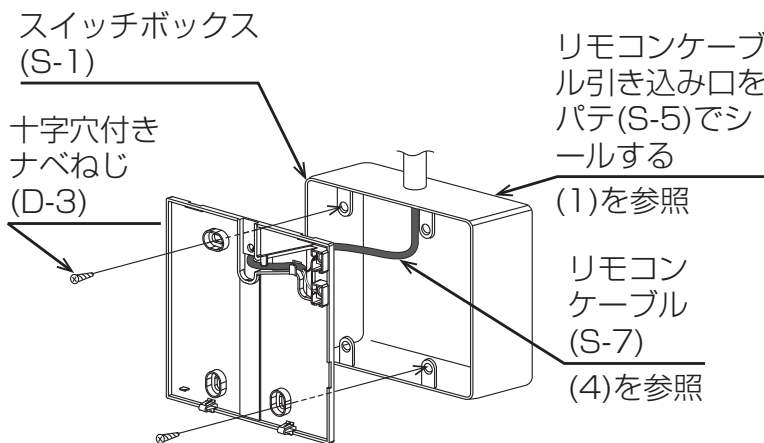
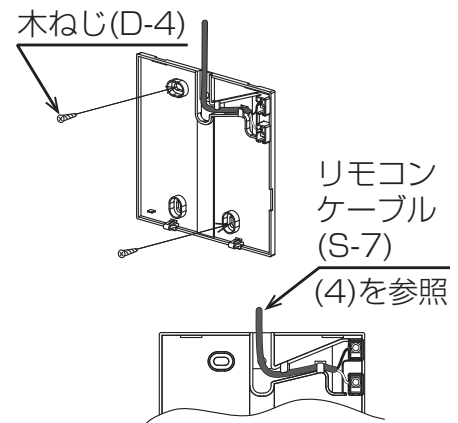
- ・ 配線を端子台に接続する際に圧着端子を使用しないでください。
上ケースと接触し、上ケースが損傷するおそれがあります。

(5) 下ケースを据付ける**スイッチボックスを使用する場合****手順**

1. 下ケースは2か所以上固定する。

壁面に直接据付ける場合**手順**

1. ケーブルを溝に通す。
2. 下ケースは2か所固定する。
3. リモコン正面から見て左上と右下の2か所以上を固定する。
モリーアンカーなどを使用して固定してください。
配線により壁面からリモコンが浮くことを防止できます。

スイッチボックスを使用する場合**壁面に直接据付ける場合****お願い**

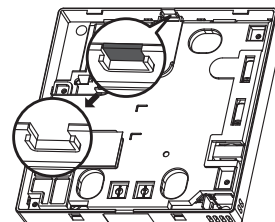
- ・ ねじを締めすぎないでください。
損傷するおそれがあります。
- ・ コントローラのケースに追加穴をあげないでください。
損傷するおそれがあります。

(6) 配線穴を加工する

壁面に直接据付ける場合（リモコンケーブルを壁面にはわす場合）

手順

1. 上ケースの内側薄肉部（右図の塗潰し部）をニッパーなどで切り取る。
（下ケース内側の配線溝に通したリモコンケーブルをこの部分から取出します。）

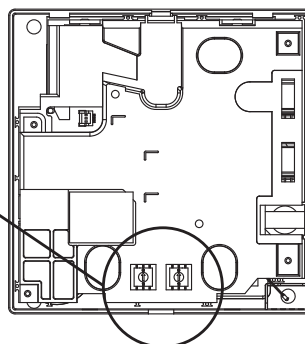
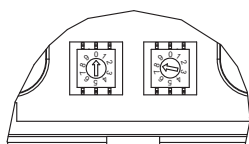


(7) M-NET アドレスを設定する

ロータリースイッチ

10の桁
（左側）
1の桁
（右側）

（例：アドレス 108）



	アドレス設定範囲	設定方法
主リモコン	101 ~ 150	同一グループ内の最も若い室内ユニット親機アドレス+100 に設定してください。
従リモコン	151 ~ 200	同一グループ内の最も若い室内ユニット親機アドレス+150 に設定してください。

ロータリースイッチ設定	アドレス
01 ~ 99	101 ~ 199 で 100 の桁は 1 に自動設定
00	200

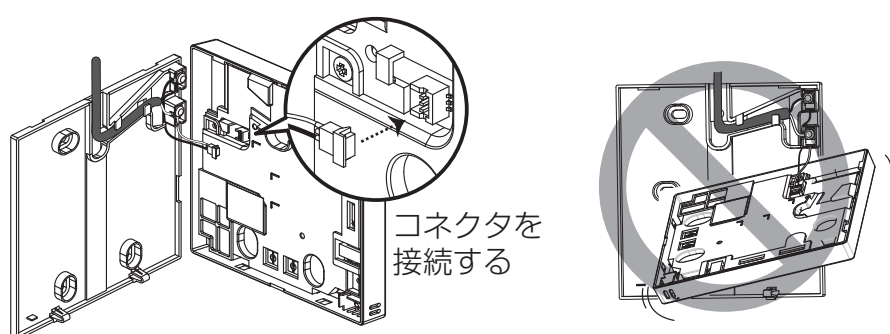
- ロータリースイッチの工場出荷時設定は01。
- M-NETアドレスは、リモコンへの電源供給の有無に関わらず変更可能です。

お願い

- アドレスを設定するには、ロータリースイッチが壊れないように、精密ドライバー[(-)、2.0 mm (W)]を 19.6 N未満のトルクで使用してください。

(8) 上ケースに配線する**手順**

1. 上ケースのソケットに、下ケースのコネクタを接続する。

**お願い**

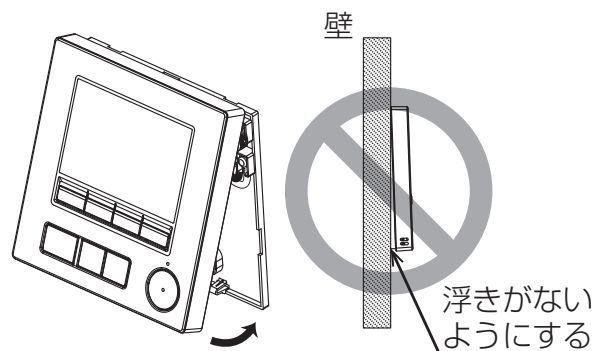
- リモコンの上ケースから基板保護カバー・基板は取り外さないでください。
故障のおそれがあります。
- リモコンのコネクタ接続後、ケースをぶら下げないでください。
断線し、動作に支障をきたすおそれがあります。

(9) 上ケースをはめ込む

上ケースの上部にツメが2か所あります。

手順

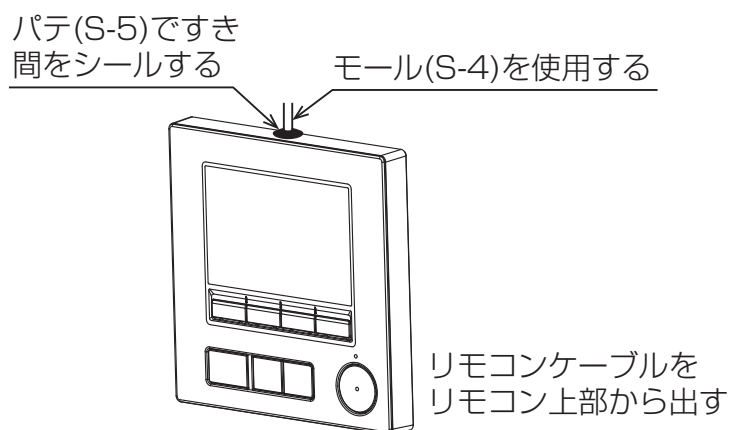
1. ツメを下ケースに引っ掛けて、“パチッ”と音がするまではめ込む。
2. ケースに浮きがないことを確認する。



壁面に直接据付ける場合 (リモコンケーブルを壁面にはわす場合)

手順

1. リモコンケーブルをリモコンの上部から出す。
2. 上ケースの切り取った部分をパテでシールする。
3. モール (S-4：配線カバー) を使用する。

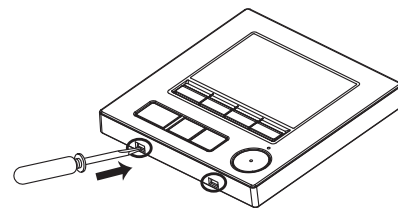


以上で据付工事は完了ですが、再度取外す場合は以下の方法でしてください。

[2] リモコン上ケースの外し方

(1) 上ケースのツメを外す

刃幅が3～5mmのマイナスドライバーを、リモコン下部のツメ部分に差し込み、マイナスドライバーでツメを押し出すようにして、引っかかっているツメを外します。



お願い

- ・ マイナスドライバーをコントローラのツメに強く差し込まないでください。
基板が損傷するおそれがあります。
- ・ マイナスドライバーをコントローラのツメにはめ込んだ状態で強く回転させないでください。
ケースが損傷するおそれがあります。

(2) 上ケースを取り外す

手順

1. 上ケースを手前上に引いて取り外す。

お願い

- ・ コネクタを取り外す前に上ケースを強く引かないでください。
コネクタの配線が切れるおそれがあります。

4-5. サービス

再度取外す場合は「4-4-2. [2] リモコン上ケースの外し方」の手順を参考にしてください。

5. 据付工事後の確認

据付工事が完了しましたら、「5-1. 据付工事のチェックリスト」に従ってもう一度点検してください。不具合がありましたら必ず直してください。（機能が発揮できないばかりか、安全性が確保できません）

5-1. 据付工事のチェックリスト

確認項目		確認結果
設置環境	設置周りは必要な空間が守られていますか	
リモコン	リモコンケーブルの切屑などが端子台に入っていないか	
	端子台のねじに緩みはありませんか	
	コネクタは正しく接続されていますか	
	リモコンケーブル引き込み口はパテ (S-5) などでシールしましたか	
	上ケースと下ケースに浮きがなくはめ込んでいますか	

5-2. リモコンの設定

リモコンの設定は、「リモコンの据付工事説明書（設定編）」を参照してください。

5-3. 温度センサの設定

温度センサの設定については、シティマルチの室内ユニットの据付工事説明書を参照してください。

5-4. 保護シートの取外し

工場出荷時、上ケースの操作面に保護シートを貼っています。ご使用の前に、保護シートをはがしてください。

6. 試運転

6-1. 試運転の方法

- お客様立ち会いで、同梱の「据付工事説明書（設定編）」に従って、試運転を行ってください。
- 試運転の詳細は、室内ユニットの「据付工事説明書」を参照してください。

6-2. 試運転中の確認事項

- リモコンに接続している室内ユニットが運転することを確認してください。
- グループ運転する場合は、リモコンと同じグループに属する機器が運転することを確認してください。

7. お客様への説明

- 別冊の取扱説明書に従って、お使いになる方に正しい使い方をご説明ください。とくに「安全のために必ず守ること」の項は、安全に関する重要な注意事項を記載していますので、必ず守るようにご説明ください。
- お使いになる方が不在の場合は、オーナー様・ゼネコン関係者様や建物の管理人様にご説明ください。
- この据付工事説明書は、据付け後お客様にお渡しください。なお、同梱の取扱説明書・据付工事説明書（設定編）も必ずお客様にお渡しください。
- お使いになる方が代わる場合、この据付工事説明書と取扱説明書・据付工事説明書（設定編）を新しくお使いになる方にお渡しください。

8. 安全に長くお使いいただくために

標準的な使用環境と異なる環境で使用された場合や、経年劣化を進める事
情が存在する場合には、設計使用期間よりも早期に安全上支障をきたすお
それがあります。

8-1. 日常の保守

8-1-1. 上ケースの清掃

お願い

- ベンジンやシンナー、化学雑巾などをコントローラに触れないでくださ
い。変色のおそれがあります。
- 汚れを落とす場合、水でうすめた中性洗剤を布につけ、よく絞った状態
でふき取り、乾いた布でふきあげてください。
※ 中性洗剤は、使用量の目安までうすめて使用してください。原液のま
まで使用しないでください。

8-2. 点検時の交換部品と保有期間

取扱説明書の該当ページを参照してください。

ご不明な点がございましたらお客様相談窓口にお問い合わせください。

三菱電機冷熱相談センター

0037-80-2224(フリーボイス)/073-427-2224(携帯電話対応)

FAX(365日・24時間受付)

0037(80)2229(フリーボイス)・073(428)-2229(通常FAX)

三菱電機株式会社

本社 〒100-8310 東京都千代田区丸の内二丁目7番3号(東京ビル)

2020年2月作成

WT09040X02