

三菱電機 パッケージエアコン
(R410A対応)

設備用インバーターエアコン

ズバ暖 **マジブ** 室外ユニット

形名

PUHV-HP224DMJ

PUHV-HP280DMJ

もくじ	ページ
安全のために必ず守ること	4
1. 使用部品	11
2. 使用箇所(据付工事の概要)	14
3. 据付場所の選定	18
4. 据付工事	23
5. 配管工事	25
6. 電気工事	40
7. 据付工事後の確認	49
8. 試運転	50
9. お客様への説明	61
10. 法令関連の表示	66

据付工事説明書(販売店・工事店様用)

- この製品の性能・機能を十分に発揮させ、また安全を確保するために、正しい据付工事が必要です。据付工事の前に、この説明書を必ずお読みください。
- 保証書は「お買上げ日(据付日または試運転完了日)・販売店名(工事店名)」などの記入を確かめて、販売店(工事店)からお受け取りください。
- 「据付工事説明書」と「保証書」は大切に保管してください。
- 添付別紙の「三菱電機 修理窓口・ご相談窓口のご案内」は大切に保管してください。
- お客様ご自身では、据付けないでください。(安全や機能の確保ができません。)
- この製品は、日本国内用に設計されていますので、国外では使用できません。また、アフターサービスもできません。

This appliance is designed for use in Japan only and the contents in this document cannot be applied in any other country. No servicing is available outside of Japan.

もくじ


	ページ	ページ	
安全のために必ず守ること	4		
1. 使用部品	11	5. 配管工事 25	
1-1. 同梱部品	11	5-1. 従来工事方法との相違	26
1-2. 別売部品	11	5-2. 冷媒配管システム	26
1-3. 一般市販部品	11	5-2-1. 配管接続時の制約事項	26
1-3-1. 配管継手	11	5-3. 冷媒配管工事	28
1-3-2. その他の部材	12	5-3-1. 一般事項	28
1-4. 製品の外形 (各部の名称)	12	5-3-2. 配管工事	29
1-5. 製品の運搬と開梱	13	5-3-3. 冷媒配管接続例	31
1-5-1. 製品の吊下げ方法	13	5-3-4. 配管接続方法	33
1-6. 室内ユニットとの組み合わせ	13	5-4. 気密試験	34
2. 使用箇所 (据付工事の概要)	14	5-4-1. 気密試験の目的	34
2-1. 使用部品の取付位置	14	5-4-2. 気密試験の手順	34
2-2. 従来工事方法との相違	14	5-5. 真空引き乾燥	35
2-3. 一般市販部品の仕様	15	5-6. 冷媒充てん	36
2-3-1. 冷媒配管	15	5-6-1. 冷媒の充てん	37
2-3-2. ろう材	17	5-6-2. 漏えい点検記録簿の管理について	37
2-3-3. フラックス	17	5-7. 断熱施工	38
2-3-4. 断熱材	17	5-8. 配管貫通部の処理	39
2-3-5. 電気配線	17	6. 電気工事 40	
3. 据付場所の選定	18	6-1. 従来電気工事方法との相違	41
3-1. 法規制・条例の遵守事項	18	6-2. 電気配線工事時のお願い	41
3-2. 公害・環境への配慮事項	18	6-3. 主電源配線の制約	42
3-3. 製品の機能性能を発揮するための事項	18	6-4. 制御配線の制約	43
3-3-1. 据付場所の環境と制限	19	6-4-1. 制御配線の種類と許容長	43
3-3-2. 必要スペース	19	6-4-2. システム接続例	44
3-3-3. 季節風対策	21	6-5. 電気配線の接続	45
3-3-4. 寒冷地域対策および 外気温度 10℃以下で冷房運転する 場合の対策	22	6-5-1. 電線管の取付け	45
3-3-5. 暖房運転時のお願い事項	22	6-5-2. ねじ締め時のお願い事項	46
3-4. 保守・点検に関する事項	22	6-5-3. 配線接続前の確認	46
4. 据付工事	23	6-5-4. 配線を接続する	47
4-1. 建物の工事進行度と施工内容	23	7. 据付工事後の確認 49	
4-1-1. 基礎への据え付け	23	7-1. 据付工事のチェックリスト	49
4-2. 届出・報告事項	24	8. 試運転 50	
		8-1. 試運転の準備	50
		8-1-1. 試運転前の確認	50
		8-1-2. スイッチ設定の種類と方法	51
		8-2. 試運転の方法	54
		8-3. 試運転中の確認事項	55
		8-3-1. エラーコードの確認 (室外ユニット)	55
		8-3-2. 室外ユニットの故障判定	57
		8-3-3. エラーコードの確認 (リモコン)	60
		8-3-4. 異常表示とリセット方法	60


9. お客様への説明	61
9-1. 各部の名称 (お客様用)	61
9-2. ご使用の前に (お客様用)	61
9-3. 使用方法 (お客様用)	61
9-4. 定期点検のお願い (お客様用)	61
9-5. 製品独自のお願い事項 (お客様用)	62
9-5-1. 廃棄について	62
9-5-2. 移設時の据付場所について	62
9-6. 据付工事の確認と試運転 (お客様用)	63
9-7. 仕様 (お客様用)	63
9-8. 修理を依頼する前に (お客様用)	64
9-9. 保証とアフターサービス (お客様用)	64
9-9-1. 無償保証期間および範囲	64
9-9-2. 保証できない範囲	64
9-9-3. 補修用性能部品の保有期間 (お客様用)	64
9-9-4. 修理について (お客様用)	65
9-9-5. お問い合わせ (お客様用)	65
10. 法令関連の表示	66
10-1. 標準的な使用条件	66
10-1-1. 使用範囲	66
10-1-2. 使用条件・環境	66
10-2. 点検時の交換部品と保有期間	66
10-2-1. 機器予防保全の目安	66
10-2-2. 消耗部品の点検周期目安	67
10-3. フロン排出抑制法	67
10-4. 冷媒の見える化	68
10-5. 漏えい点検記録簿の管理	68
10-6. 高圧ガス明細書	70

- DMJ形は、このユニット単独で使用する製品です。本ユニットを複数台組合わせて使用することはできません。
- 以下の仕様のユニットは形名の末尾に識別記号を付記します。
 耐塩害仕様 :「-BS」
 耐重塩害仕様 :「-BSG」

安全のために必ず守ること

- ◆ この「安全のために必ず守ること」をよくお読みのうえ、据付けてください。
- ◆ ここに記載した注意事項は、安全に関する重要な内容です。必ずお守りください。

 **警告** 取扱いを誤った場合、使用者が死亡または重傷を負うおそれのあるもの

 **注意** 取扱いを誤った場合、使用者が軽傷を負う、または物的損害が発生するおそれのあるもの

- ◆ 図記号の意味は次のとおりです。



- ◆ お読みになったあとは、お使いになる方に必ず本書をお渡しください。
- ◆ お使いになる方は、本書をいつでも見られるところに大切に保管してください。移設・修理の場合、工事をされる方にお渡しください。また、お使いになる方が代わる場合、新しくお使いになる方にお渡しください。

警告

電気配線工事は「第一種電気工事士」の資格を保有する者が行うこと。

気密試験は以下のいずれかの資格を保有する者が行うこと。

- ◆ 第一種冷凍機械責任者免状
- ◆ 第一種冷凍空調技士資格

ろう付け作業は以下のいずれかを満たす者が行うこと。

- ◆ 冷凍空気調和機器施工技能士資格を保有する者（1級及び2級に限る）
- ◆ ガス溶接技能講習を修了した者
- ◆ その他厚生労働大臣が定めた者

一般事項

警告

当社指定の冷媒以外は絶対に封入しないこと。

- ◆ 使用時・修理時・廃棄時などに、破裂・爆発・火災のおそれあり。
- ◆ 法令違反のおそれあり。

封入冷媒の種類は、機器付属の説明書・銘板に記載し指定しています。指定冷媒以外を封入した場合の不具合・事故に関して当社は一切責任を負いません。



禁止

以下の特殊な環境では使用しないこと。

- ◆ 油・蒸気・有機溶剤・腐食ガス（アンモニア・硫黄化合物・酸など）の多いところ
- ◆ 酸性やアルカリ性の溶液・特殊なスプレーを頻繁に使用するところ

◆ 性能低下・腐食による冷媒漏れ・水漏れ・けが・感電・故障・発煙・火災のおそれあり。



使用禁止

改造はしないこと。

- ◆ 冷媒漏れ・水漏れ・けが・感電・火災のおそれあり。



禁止

冷媒回路内に冷媒ガス・油を封入した状態で、封止状態を作らないこと。

- ◆ 破裂・爆発のおそれあり。



禁止

安全装置・保護装置の改造や設定変更をしないこと。

- ◆ 保護装置を改造して運転を行った場合、破裂・発火・火災・爆発のおそれあり。
- ◆ 設定値を変更して使用した場合、破裂・発火・火災・爆発のおそれあり。
- ◆ 当社指定品以外のものを使用した場合、破裂・発火・火災・爆発のおそれあり。



変更禁止

ユニットの据付・点検・修理をする周囲に子どもを近づけないこと。

- ◆ 工具などが落下すると、けがのおそれあり。



禁止

ヒューズ交換時は、針金・銅線を使用しないこと。指定容量のヒューズを使用すること。

- ◆ 発火・火災のおそれあり。



禁止

運転中および運転停止直後の冷媒配管・冷媒回路部品に素手で触れないこと。

- ◆ 冷媒は循環過程で低温または高温になるため、素手で触れると凍傷・火傷のおそれあり。



接触禁止

運転中および運転停止直後の電気部品に素手で触れないこと。

- ◆ 火傷・感電のおそれあり。



接触禁止

電気部品に水をかけないこと。

- ◆ ショート・漏電・感電・故障・発煙・発火・火災のおそれあり。



水ぬれ禁止

ぬれた手で電気部品に触れたり、スイッチ・ボタンを操作したりしないこと。

- ◆ 感電・故障・発煙・発火・火災のおそれあり。



ぬれ手禁止

寒冷地域に設置する場合、状況に応じて以下の別売部品を取り付けること。

- ◆ 防雪フード
- ◆ 防雪架台
- ◆ ベースヒータ



指示を
実行

- ◆ 外気温度 10℃以下で運転すると、ベース排水穴が凍結し、性能低下・冷媒漏れのおそれあり。

掃除・整備・点検をする場合、運転を停止して、主電源を切ること。

- ◆ けが・感電のおそれあり。
- ◆ 回転機器により、けがのおそれあり。



指示を
実行

換気をよくすること。

- ◆ 冷媒が漏れた場合、酸素欠乏のおそれあり。
- ◆ 冷媒が火気に触れた場合、有毒ガス発生のおそれあり。



換気を
実行

異常時（こげ臭いなど）は、運転を停止して電源スイッチを切ること。

- ◆ お買い上げの販売店・お客様相談窓口へ連絡すること。
- ◆ 異常のまま運転を続けた場合、感電・故障・火災のおそれあり。



指示を
実行

端子箱や制御箱のカバーまたはパネルを取り付けること。

- ◆ ほこり・水による感電・発煙・発火・火災のおそれあり。



指示を
実行

基礎・据付台が傷んでいないか定期的に点検すること。

- ◆ ユニットの転倒・落下によるけがのおそれあり。



指示を
実行

ユニットを病院など医療機関に据付け
る場合はノイズ対策を行うこと。

- ◆ ノイズが医療機器に悪影響を与え、医療行為を妨げるおそれあり。



指示を
実行

ユニットの廃棄は、専門業者に依頼す
ること。

- ◆ 充てんした油や冷媒を取り除いて廃棄しないと、環境破壊・火災・爆発のおそれあり。



指示を
実行

注意

ユニットの上に乗ったり物を載せたりしないこと。

- ◆ユニットの転倒や載せたものの落下によるけがのおそれあり。



禁止

空気の吹出口や吸込口に指や棒などを入れないこと。

- ◆ファンによるけがのおそれあり。



禁止

パネルやガードを外したまま運転しないこと。

- ◆回転機器に触れると、巻込まれてけがのおそれあり。
- ◆高電圧部に触れると、感電のおそれあり。
- ◆高温部に触れると、火傷のおそれあり。



使用禁止

部品端面に触れないこと。

- ◆けが・感電・故障のおそれあり。



接触禁止

部品端面・ファンや熱交換器のフィン表面を素手で触れないこと。

- ◆けがのおそれあり。



接触禁止

保護具を身に付けて操作すること。

- ◆主電源を切っても数分間は充電された電気が残っている。触れると感電のおそれあり。



指示を
実行

電気部品を触る場合は、保護具を身に付けること。

- ◆高温部に触れると、火傷のおそれあり。
- ◆高電圧部に触れると、感電のおそれあり。



指示を
実行

作業する場合は保護具を身に付けること。

- ◆けがのおそれあり。



指示を
実行

ユニット内の冷媒は回収すること。

- ◆冷媒は再利用するか、処理業者に依頼して廃棄すること。
- ◆大気に放出すると、環境破壊のおそれあり。



指示を
実行

運搬・据付工事をするときに

警告

搬入を行う場合、ユニットの指定位置にて吊下げる。また、横ずれしないよう固定し、四点支持で行うこと。

- ◆三点支持で運搬・吊下げをした場合、ユニットが転倒・落下し、けがのおそれあり。



指示を
実行

注意

梱包に使用している PP バンドを持って運搬しないこと。

- ◆けがのおそれあり。



運搬禁止

20kg 以上の製品の運搬は、1 人でしないこと。

- ◆けがのおそれあり。



禁止

据付工事をするときに

警告

以下の場所にユニットを設置しないこと。

- ◆可燃性ガスの発生・流入・滞留・漏れのおそれがある場所
- ◆可燃性ガスがユニットの周囲にたまると、火災・爆発のおそれあり。



禁止

専門業者以外の方が触れるおそれがある場所にユニットを設置しないこと。

- ◆ユニットに触れた場合、けがのおそれあり。



禁止

梱包材は廃棄すること。

- ◆けがのおそれあり。



指示を
実行

梱包材は破棄すること。

- ◆窒息事故のおそれあり。



指示を
実行

据付工事は、販売店または専門の工事店が実施すること。

- ◆間違った工事は、事故のおそれあり。
- ◆お客様ご自身での工事は、事故のおそれあり。



指示を
実行

付属品の装着や取り外しを行うこと。

- ◆不備がある場合、冷媒が漏れ、酸素欠乏・発煙・発火のおそれあり。



指示を
実行

据付工事部品は、必ず付属部品および指定の部品を使用すること。

- ◆当社指定部品を使用しないと、事故のおそれあり。



指示を
実行

強風・地震に備え、所定の据付工事を行うこと。

- ◆不備がある場合、ユニットが転倒・落下し、けがのおそれあり。



指示を
実行

ユニットの質量に耐えられるところに据え付けること。

- ◆強度不足や取り付けに不備がある場合、ユニットが転倒・落下し、けがのおそれあり。



指示を
実行

注意

ぬれて困るものの上に据え付けないこと。

- ◆ユニットからドレンが出るため、必要に応じ集中排水工事をする。



据付禁止

配管・配線取出口の開口部は、塞ぐこと。

- ◆小動物・雪・雨水が内部に入り、機器が損傷・故障すると、漏電・感電のおそれあり。



指示を
実行

販売店または専門業者が据付工事説明書に従って排水工事を行うこと。

- ◆不備がある場合、雨水・ドレンなどが屋内に浸水し、家財・周囲がぬれるおそれあり。



指示を
実行

配管工事をするときに

警告

冷媒回路は、冷媒による冷媒置換をしないこと。真空ポンプによる真空引き乾燥を行うこと。

- ◆ 指定外の気体が混入した場合、破裂・爆発のおそれあり。



禁止

加圧ガスに塩素系冷媒・酸素・可燃ガスを使用しないこと。

- ◆ 使用した場合、爆発のおそれあり。



使用禁止

冷媒回路内にガスを封入した状態で加熱しないこと。

- ◆ 加熱した場合、ユニットが破裂・爆発のおそれあり。



禁止

現地配管が部品端面に触れないこと。

- ◆ 配管が損傷し、冷媒が漏れ、酸素欠乏のおそれあり。



接触禁止

サービスバルブを操作する場合、冷媒噴出に気をつけること。

- ◆ 冷媒が漏れた場合、冷媒を浴びると、凍傷・けがのおそれあり。
- ◆ 冷媒が火気に触れた場合、有毒ガス発生のおそれあり。



指示を
実行

配管内の封入ガスと残留油を取り除くこと。

- ◆ 取り除かずに配管を加熱した場合、炎が噴出し、火傷のおそれあり。



指示を
実行

ろう付けを外す前に配管の先端を切断し、ガスを抜くこと。

- ◆ ガスを除かずに作業をした場合、ろうが飛び散り、火傷のおそれあり。



指示を
実行

使用冷媒・配管径・配管の材質を確認し、適合した肉厚の配管を使用すること。

- ◆ 不適合品を使用した場合、配管が損傷し、冷媒が漏れ、酸素欠乏のおそれあり。



指示を
実行

冷媒が漏れていないことを確認すること。

- ◆ 冷媒が漏れた場合、酸素欠乏のおそれあり。
- ◆ 冷媒が火気に触れた場合、有毒ガス発生のおそれあり。



指示を
実行

気密試験はユニットと据付工事説明書に記載している圧力値で実施すること。

- ◆ 記載している圧力値以上で実施した場合、ユニット損傷のおそれあり。
- ◆ 冷媒が漏れた場合、酸素欠乏のおそれあり。



指示を
実行

配管接続部の断熱は気密試験後に行うこと。

- ◆ 断熱材をつけた状態で気密試験を行うと冷媒漏れを検知できず、酸素欠乏のおそれあり。



指示を
実行

注意

冷媒回路内に、指定の冷媒 (R410A) 以外の物質 (空気など) を混入しないこと。

- ◆ 指定外の気体が混入した場合、異常な圧力上昇による破裂・爆発のおそれあり。



禁止

配管は断熱すること。

- ◆ 結露により、天井・床がぬれるおそれあり。



指示を
実行

電気工事をするときに


警告

電源用端子台に単線とより線や異なったサイズの配線を併用して使用しないこと。

- ◆ 使用した場合、ねじ緩み・接触不良により発煙・発火・火災のおそれあり。



アース線は、ガス管・水道管・避雷針・電話のアース線に接続しないこと。

- ◆ 感電・ノイズによる誤動作・発煙・発火・火災・爆発のおそれあり。



配線が冷媒配管・部品端面に触れないこと。

- ◆ 配線が接触した場合、漏電・断線・発煙・発火・火災のおそれあり。



配線に外力や張力が伝わらないようにすること。

- ◆ 伝わった場合、発熱・断線・発煙・発火・火災のおそれあり。



端子接続部に配線の外力や張力が伝わらないように固定すること。

- ◆ 発熱・断線・発煙・発火・火災のおそれあり。



配線端子のねじは規定のトルクで締めること。

- ◆ ねじ緩み・接触不良により発煙・発火・火災のおそれあり。



電気工事をする前に、主電源を切ること。

- ◆ けが・感電のおそれあり。



電気工事は、第一種電気工事士の資格所持者が以下に従って行うこと。

- ◆ 電気設備に関する技術基準
- ◆ 内線規程
- ◆ 据付工事説明書

- ◆ 施工不備があると、感電・故障・発煙・発火・火災のおそれあり。



電気配線には所定の配線を用い専用回路を使用すること。

- ◆ 電源回路容量不足や施工不備があると、感電・故障・発煙・発火・火災のおそれあり。



電源にはインバーター回路用漏電遮断器を取り付けること。

- ◆ 漏電遮断器はユニット1台につき1個設置すること。
- ◆ 取り付けない場合、感電・発煙・発火・火災のおそれあり。



以下の正しい容量の遮断器を使用すること。

- ◆ インバーター回路用漏電遮断器
- ◆ ヒューズ（開閉器＋B種ヒューズ）
- ◆ 配線用遮断器

- ◆ 大きな容量の遮断器を使用した場合、感電・故障・発煙・発火・火災のおそれあり。



電源配線には、電流容量などに適合した規格品の配線を使用すること。

- ◆ 漏電・発熱・発煙・発火・火災のおそれあり。



D種接地（アース）工事は第一種電気工事士の資格のある電気事業者が行うこと。

- ◆ 感電・ノイズによる誤動作・発煙・発火・火災・爆発のおそれあり。



コネクタの抜き差しするとき、室外ファンが回転しないことを確認すること。

- ◆ 感電のおそれあり。



注意

冷媒配管をアース線として流用する場合は、以下に適合した配管材料を使用すること。

- ◆冷媒配管 JIS H3300「銅及び銅合金継目無管」のC1220のリン脱酸銅
- ◆配管継手 JIS B 8607
- ◆アース接続不良により感電のおそれあり。



指示を
実行

移設・修理をするときに

警告

分解・改造はしないこと。移設・修理は販売店または専門業者に依頼すること。

- ◆けが・感電・火災のおそれあり。



禁止

基板に手・工具で触れたり、ほこりを付着させたりしないこと。

- ◆ショート・感電・故障・火災のおそれあり。



接触禁止

雨天の場合、サービスはしないこと。

- ◆ショート・漏電・感電・故障・発煙・発火・火災のおそれあり。



水ぬれ
禁止

修理をした場合、部品を元通り取り付けること。

- ◆不備がある場合、けが・感電・火災のおそれあり。



指示を
実行

注意

点検・修理時は、配管支持部材・断熱材を確認し劣化したものは補修、交換すること。

- ◆冷媒漏れ・水漏れのおそれあり。



指示を
実行

1. 使用部品

1-1. 同梱部品

本ユニットには、下記の部品が入っています。作業前に確認してください。

No.	品名	個数
D-1	結束バンド	2

1-2. 別売部品

以下の部品は三菱電機指定の純正部品をお使いください。

No.	品名	形名	個数	備考
P-1	アクティブフィルタ	PAC-KS50AAC	1 ※2	耐(重)塩害仕様は、PAC-KS50AABになります。
P-2	防雪フード		1 ※1 ※3	
P-3	A制御サービス点検キット	PAC-SG50ST	2 ※1	
P-4	高静圧キット	PAC-KS45PK	1 ※1	
P-5	圧力計	PAC-KS65PG	1	
P-6	集中ドレンパン	PAC-KS95DP	1	
P-7	背面用網	PAC-KS35AM	1	
P-8	ベースヒーター	PAC-KS25BH	1	
P-9	ベースヒーター用リレーBOX	PAC-KS20KTT	1	

※1 必要に応じて手配してください。

※2 高調波計算書に基づき、要否判定が必要です。

※3 防雪フードは株式会社 ヤブシタにて取扱っておりますので、直接お問い合わせください。

・お問い合わせ 株式会社 ヤブシタ

TEL : 011-624-0022 FAX : 011-624-0026

〒060-0006 北海道札幌市中央区北6条西23丁目1-12

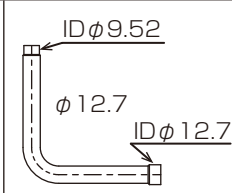
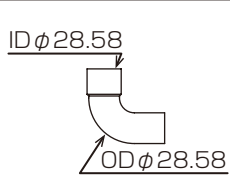
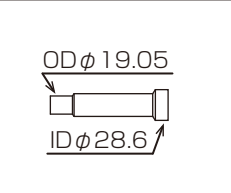
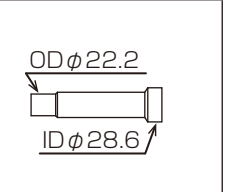
■ 詳しくはホームページを参照してください。

URL : <http://www.yabushita-kikai.co.jp>

1-3. 一般市販部品

1-3-1. 配管継手

現地にて管継手の手配・配管加工が困難な場合は、必要に応じて下記の弊社サービス部品を手配してください。

No.	必要数			
	S-1	S-2	S-3	S-4
名称	接続管	エルボ	接続管	接続管
形状				
HP224DMJ形	1個(液側)	1個(ガス側)	1個(ガス側)	—
HP280DMJ形	1個(液側)	1個(ガス側)	—	1個(ガス側)

冷媒配管接続時に、液側・ガス側の現地配管径を確認のうえ、使用してください。

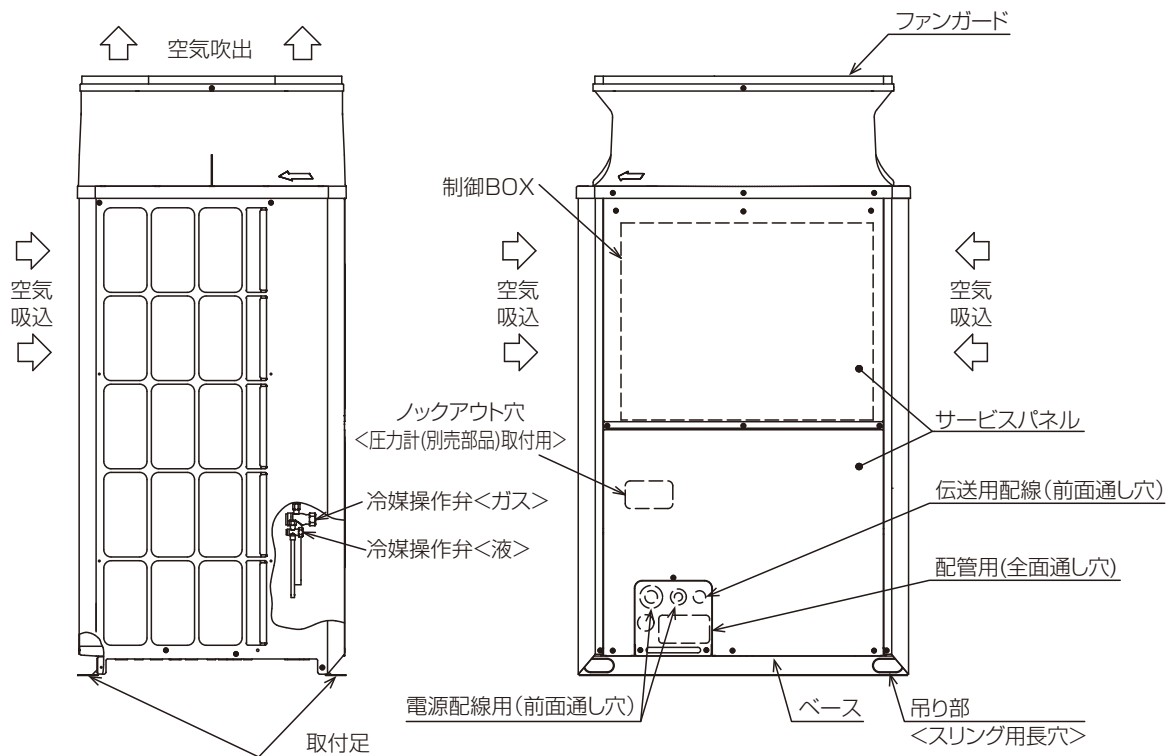
詳細は「5-2. 冷媒配管システム(1) 各部の冷媒配管の選定(27ページ)」を参照してください。

1-3-2. その他の部材

部品仕様の詳細は「2-3. 一般市販部品の仕様 (15 ページ)」を参照してください。

No.	品名	所要量	仕様
S-11	AC電源線	適量	相当長さ 線種：VCT、VVF、VVR またはこれらに相当するもの 線径：「6-3. 主電源配線の制約 (42 ページ)」参照
S-12	シールド線	適量	相当長さ 線種：CVVS、CPEVS、MVVS またはこれらに相当するもの 線径：1.25mm ² 以上
S-13	スリーブ付き丸端子	必要量	相当数 電源線用：M8ねじ アース線用：M6ねじ
S-14	配線用工事部材 (制御配線 / 電気配線)	必要量	過電流遮断器、漏電遮断器、手元開閉器、配線用遮断器、プルボックス
S-15	冷媒配管	適量	JIS H3300「銅および銅合金継目無管」のC1220のリン脱酸銅
S-16	配管用工事部材	適量	ろう材 (JIS 指定)、フラックス、M12アンカーボルト、断熱材、仕上げテープ、窒素ガス漏れ確認用泡剤 (ギュッポフレックスなど)

1-4. 製品の外形 (各部の名称)



1-5. 製品の運搬と開梱

警告

搬入を行う場合、ユニットの指定位置にて吊下げること。また、横ずれしないよう固定し、四点支持で行うこと。

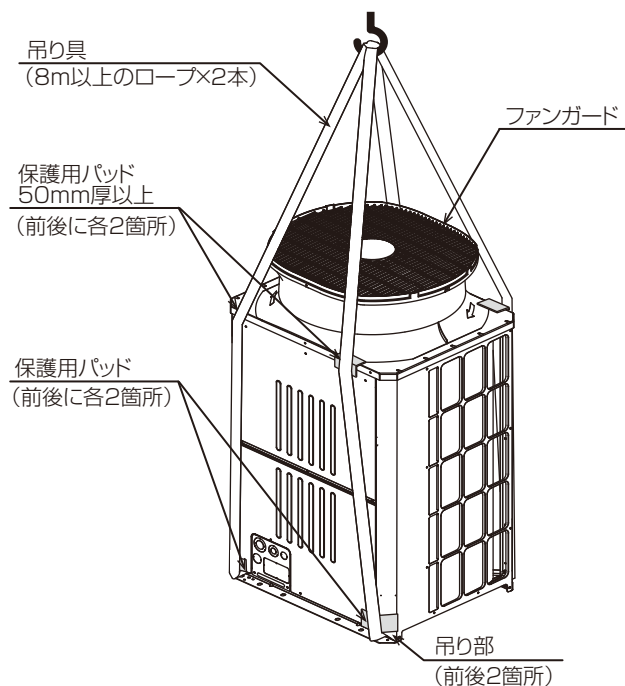
- 三点支持で運搬・吊下げをした場合、ユニットが転倒・落下し、けがのおそれあり。



指示を
実行

1-5-1. 製品の吊下げ方法

- ユニットの衝撃を与えないでください。
- ユニットの吊下げて搬入する場合、吊り具は8 m以上のロープを2本使用し、ロープ掛けの角度を40°以下にしてください。
- ユニットの角など、吊り具と接触する部分にキズ付き防止用保護用パッド(板など)を挟んでください。
- ユニット上部の保護用パッドは50mm厚以上の保護用パッド(ダンボール・当て布など)を使用し、ファンガードと吊り具の干渉を防止してください。



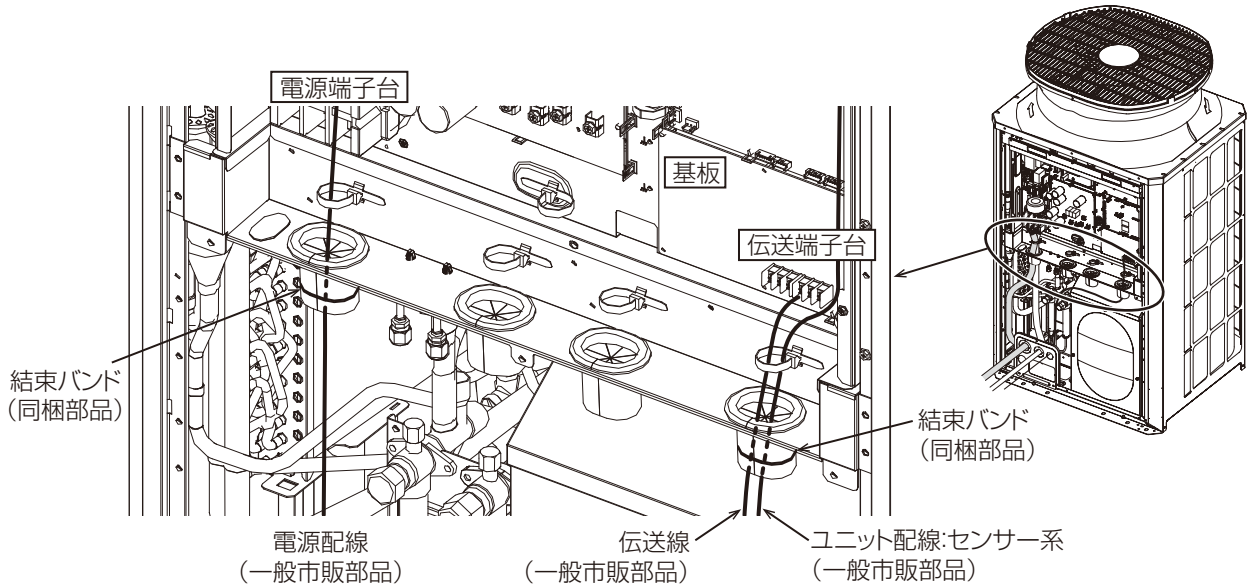
1-6. 室内ユニットとの組み合わせ

本ユニットに接続可能な室内ユニットは、下表のとおりです。

馬力	セット形名	室内ユニット形名	室外ユニット形名			系統数
8HP	HP224形	XP224形	HP224形	—	—	1
10HP	HP280形	XP280形	HP280形	—	—	1
16HP	HP450形	XP450形	HP224形	HP224形	—	2
20HP	HP560形	XP560形	HP280形	HP280形	—	2

2. 使用箇所 (据付工事の概要)

2-1. 使用部品の取付位置



2-2. 従来工事方法との相違

- 本ユニットは、冷媒としてR410Aを使用しています。
- R410Aは、従来の冷媒に比べ設計圧力が高いため、配管の必要肉厚が異なる場合があります。既設配管を流用しないでください。配管が破裂するおそれがあります。配管に関しては、システム設計・工事マニュアルを確認してください。
- 下記に示す工具類のうち、旧冷媒(R22)に使用していたものは使用しないでください。R410A 専用の工具類を使用してください。(ゲージマニホールド・チャージングホース・ガス漏れ検知器・逆流防止器・冷媒チャージ用口金・真空度計・冷媒回収装置)
R410Aは冷媒中に塩素を含まないため、旧冷媒用ガス漏れ検知器には反応しません。
旧冷媒・冷凍機油・水分が混入すると、冷凍機油の劣化・圧縮機故障のおそれがあります。
- 工具はR410A 専用ツールを使用してください。
R410A 用として専用ツールが必要です。最寄りの「三菱電機システムサービス」へ問い合わせてください。
- 工具類の管理に配慮してください。
チャージングホース・フレア加工具にほこり・ゴミ・水分が付着した場合、冷媒回路内に混入し、冷凍機油の劣化・圧縮機故障のおそれがあります。

2-3. 一般市販部品の仕様

2-3-1. 冷媒配管

⚠ 注意

冷媒配管をアース線として流用する場合は、以下に適合した配管材料を使用すること。

◆ 冷媒配管 JIS H3300「銅及び銅合金継目無管」のC1220のリン脱酸銅

◆ 配管継手 JIS B 8607

◆ アース接続不良により感電のおそれあり。



指示を
実行

(1) 銅管の質別

0材	軟質銅管 (なまし銅管)。手で曲げることができる軟らかい銅管です。
1/2H材	硬質銅管 (直管)。0材と比較して同じ肉厚でも強度がある硬い銅管です。

0材、1/2H材とは、銅配管自体の強度により質別します。

(2) 銅管の種別 (JIS B 8607)

種別	最高使用圧力	対応冷媒
1種	3.45MPa	R22,R404Aなど
2種	4.30MPa	R410Aなど
3種	4.80MPa	-

(3) 配管材料・肉厚

冷媒配管は、JIS H3300「銅及び銅合金継目無管」のC1220のリン脱酸銅を使用してください。
R410AはR22に比べて作動圧力が上がるため、下記肉厚以上のものを使用してください。(肉厚0.7mmの薄肉品は使用しないでください。)

サイズ(mm)	呼び	肉厚(mm)		質別
		低圧側	高圧側	
φ 6.35	1/4"	0.8t		O材
φ 9.52	3/8"	0.8t		
φ 12.7	1/2"	0.8t		
φ 15.88	5/8"	1.0t		
φ 19.05	3/4"	1.0t、1.2t (O材)、 1.0t (1/2H材、H材)	1.0t (1/2H材、H材)	左記参照
φ 22.22	7/8"	1.15t (O材)、 1.0t (1/2H材、H材)	1.0t (1/2H材、H材)	
φ 25.4	1"	1.30t (O材)、 1.0t (1/2H材、H材)	1.0t (1/2H材、H材)	
φ 28.58	1-1/8"	1.45t (O材)、 1.0t (1/2H材、H材)	1.0t (1/2H材、H材)	
φ 31.75	1-1/4"	1.60t (O材)、 1.1t (1/2H材、H材)	1.1t (1/2H材、H材)	
φ 34.92	1-3/8"	1.10t	1.20t	1/2H材、H材
φ 38.1	1-1/2"	1.15t	1.35t	
φ 41.28	1-5/8"	1.20t	1.45t	
φ 44.45	1-3/4"	1.25t	1.55t	
φ 50.8	2"	1.40t	1.80t	
φ 53.98	2-1/8"	1.50t	1.80t	

旧冷媒 (R22) 機種においては、φ 19.05以上のサイズでは、O材を使用していましたが、R410A冷媒機種では1/2H材を使用してください。(φ 19.05で肉厚1.2tであればO材も使用できます。)

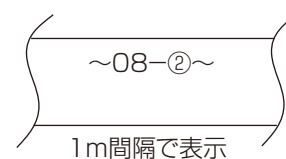
(4) 配管材料への表示

1) R410A冷媒対応の配管部材は断熱材表面に「銅管肉厚」「対応冷媒」の記号が表示されています。

配管肉厚の表示 (mm)	
肉厚	記号表示
0.8	08
1.0	10

対応冷媒表示	
対応冷媒	記号表示
1種 R22,R404A	①
2種 R410A	②

断熱材への表示例



2) 梱包外装でも識別できるように、表示されていますので確認してください。

外装ケースの表示例

②	: 1種、2種兼用タイプ
対応冷媒	: R22,R404A,R410A
銅管口径×肉厚	: 9.52×0.8、15.88×1.0

(5) ろう付け管継手

ろう付け管継手 (T、90°エルボ、45°エルボ、ソケット、径違いソケット) については下表に従い選定してください。(JISB8607)

		低圧側	高圧側
設計圧力 (MPa)		2.21	4.15
ろう付け管継手 接合基準外径	6.35～22.22mm	第3種 (第1種～第3種共用)	第3種 (第1種～第3種共用)
	25.4～28.58mm	第2種 (第1種、第2種共用)	第2種 (第1種、第2種共用)
	31.75～44.45mm	第1種	
	50.8～66.68mm		—

2-3-2. ろう材

ろう材は JIS 指定の良質品を使用してください。
 亜硫酸ガス濃度が高いなど、腐食性雰囲気では「銀ろう」を使用してください。
 低温ろうは強度が弱いいため使わないでください。

2-3-3. フラックス

母材の種類、形状、ろう材の種類、ろう付けの方法などに応じて選定してください。

2-3-4. 断熱材

断熱施工の詳細は「5-7. 断熱施工 (38 ページ)」を参照してください。

2-3-5. 電気配線

制御に関わる電気配線の詳細は「6-4. 制御配線の制約 (43 ページ)」を参照してください。
 動力に関わる電気配線の詳細は「6-3. 主電源配線の制約 (42 ページ)」を参照してください。

3. 据付場所の選定

警告

以下の特殊な環境では使用しないこと。

- ◆ 油・蒸気・有機溶剤・腐食ガス（アンモニア・硫黄化合物・酸など）の多いところ
- ◆ 酸性やアルカリ性の溶液・特殊なスプレーを頻繁に使用するところ



使用禁止

- ◆ 性能低下・腐食による冷媒漏れ・水漏れ・けが・感電・故障・発煙・火災のおそれあり。

以下の場所にユニットを設置しないこと。

- ◆ 可燃性ガスの発生・流入・滞留・漏れのおそれがある場所



禁止

- ◆ 可燃性ガスがユニットの周囲にたまると、火災・爆発のおそれあり。

専門業者以外の方が触れるおそれがある場所にユニットを設置しないこと。

- ◆ ユニットに触れた場合、けがのおそれあり。



禁止

寒冷地域に設置する場合、状況に応じて以下の別売部品を取り付けること。

- ◆ 防雪フード
- ◆ 防雪架台
- ◆ ベースヒータ



指示を
実行

- ◆ 外気温度 10℃以下で運転すると、ベース排水穴が凍結し、性能低下・冷媒漏れのおそれあり。

強風・地震に備え、所定の据付工事を行うこと。

- ◆ 不備がある場合、ユニットが転倒・落下し、けがのおそれあり。



指示を
実行

ユニットの質量に耐えられるところに据え付けること。

- ◆ 強度不足や取り付けに不備がある場合、ユニットが転倒・落下し、けがのおそれあり。



指示を
実行

注意

ぬれて困るものの上に据え付けないこと。

- ◆ ユニットからドレンが出るため、必要に応じて集中排水工事をする。



据付禁止

3-1. 法規制・条例の遵守事項

法規制、地方条例などを遵守することを配慮して据付場所を選定してください。

- ・ 各自治体で定められている騒音・振動などの設置環境に関する条例

3-2. 公害・環境への配慮事項

公害や環境に対し配慮して据付場所を選定してください。

3-3. 製品の機能性能を発揮するための事項

お願い

- ・ ユニットの故障が重大な影響を及ぼすおそれがある場合、バックアップのシステムを準備ください。複数のシステムにしてください。

3-3-1. 据付場所の環境と制限

据付場所は、施主と相談して選定してください。

室外ユニットの据付場所は、下記条件を満たすところを選定してください。

- ・他の熱源から、直接ふく射熱を受けないところ
 - ・ユニットから発生する騒音で、隣家に迷惑をかけないところ
 - ・強風が吹き付けないところ
 - ・ドレン排水を問題なく行えるところ
 - ・必要な空間が確保できるところ
- 「3-3-2. 必要スペース (19ページ)」を参照してください。

3-3-2. 必要スペース

保守・メンテナンス、機器の放熱、凝縮熱の放熱のために、機器の据付けには一定の空間が必要です。下記空間を確保できる場所を選んでください。必要な空間が確保できない場合、冷房暖房能力が低下したり、運転に支障をきたすことがあります。

室外ユニットの設置は、季節風やビル風の影響によるショートサイクルを考慮してください。

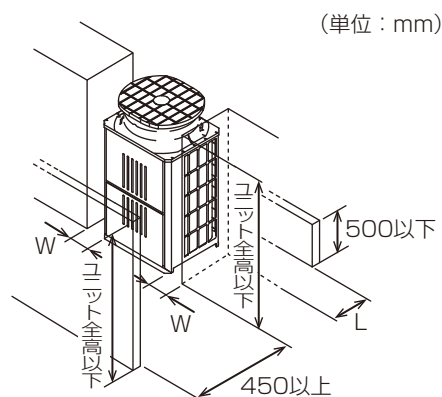
また、現地設置状況によっては、記載以上のスペースまたは建築工事などの対策が必要になる場合があります。必要に応じて気流解析などを実施し、ユニットの運転範囲を逸脱しないことを事前に確認してください。

[1] 単独設置の場合

ユニットを設置する場合、下図に示す必要な空間を確保してください。

ユニット周囲の壁の高さが高さ制約を超えた場合、超えた分の寸法〈h〉を表中のLおよびWの寸法に加算してください。

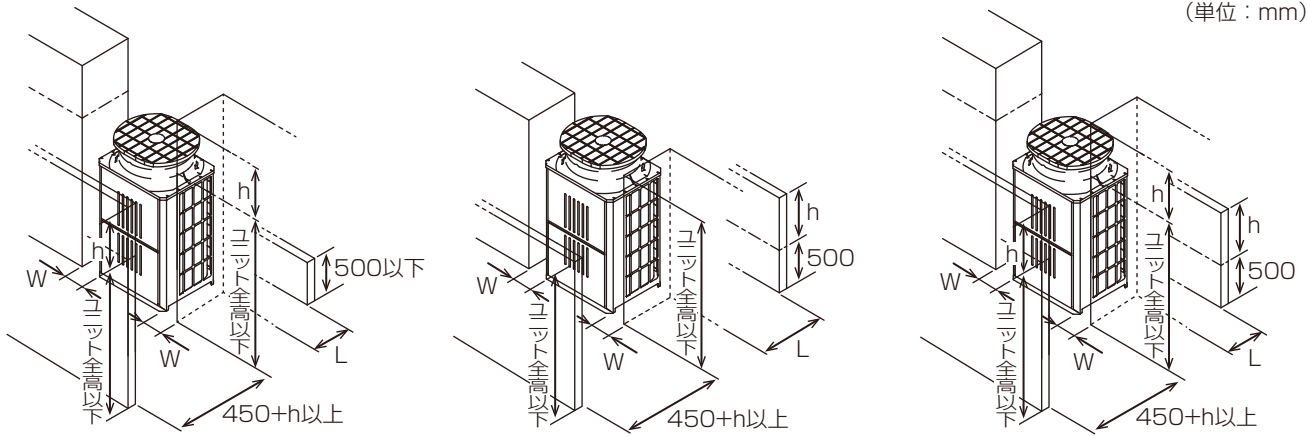
(1) ユニット周囲の壁が高さ制約より低い場合



条件	L	W
背面スペース：小	100以上	50以上
側面スペース：小	300以上	15以上

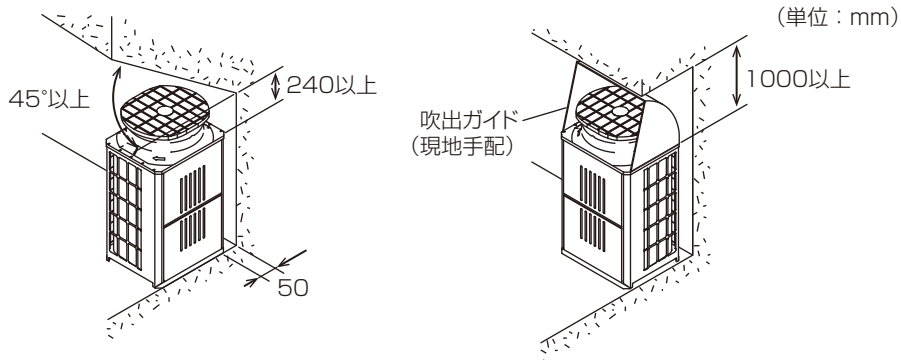
(2) ユニット周囲の壁のいずれかまたはすべての高さが高さ制約より $\langle h \rangle$ 高い場合

(単位：mm)



条件	L	W
背面スペース：小	$100 + h$ 以上	$50 + h$ 以上
側面スペース：小	$300 + h$ 以上	$15 + h$ 以上

(3) 上方に障害物がある場合



[2] 集中設置・連続設置の場合

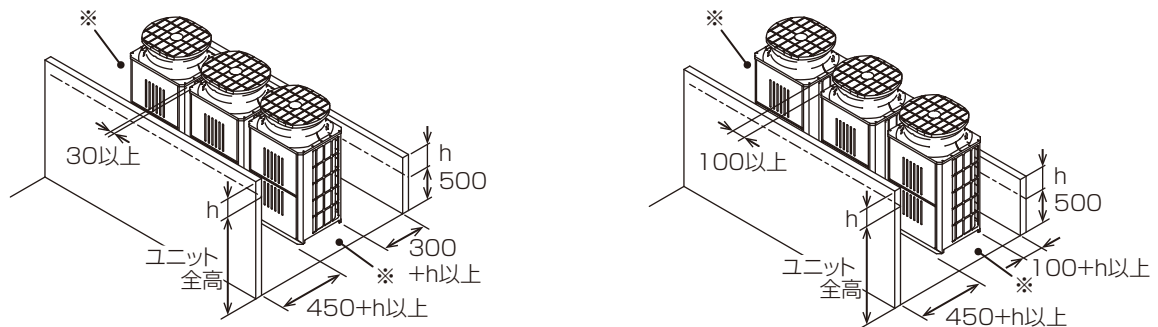
- 多数のユニットを設置する場合、通路や風の流通を考慮して、各ブロック間に下図のスペースを確保してください。特にユニットの2方向（※印部）は、スペースを空けてください。
- 単独設置の場合と同様に壁の高さ制約を超えた分の寸法 $\langle h \rangle$ を、ユニット前・後のスペース寸法に加算してください。
- ユニット前後に壁がある場合の側面方向への連続設置は最大6台として、6台ごとに吸込スペース兼通路スペースとして1000mm以上確保してください。

(1) 横方向連結設置

側面スペースが最小の場合

(単位：mm) 背面スペースが最小の場合

(単位：mm)

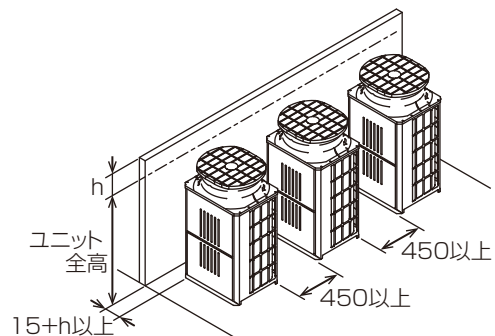
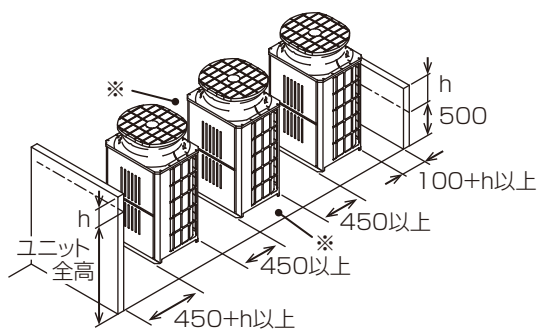


(2) 前後方向連結設置

前後に壁がある場合

(単位：mm) 横方向に壁がある場合

(単位：mm)

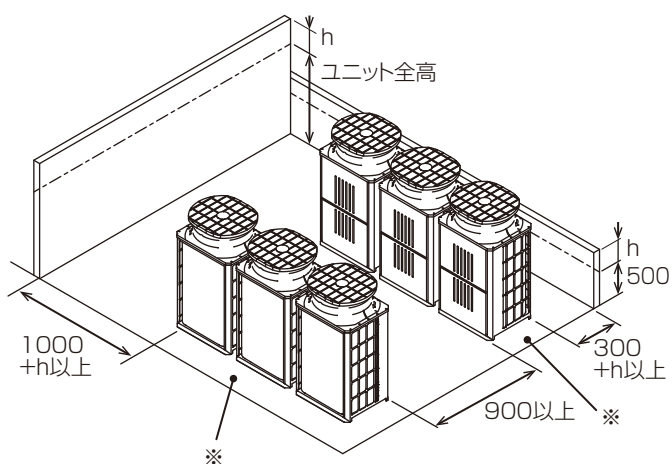
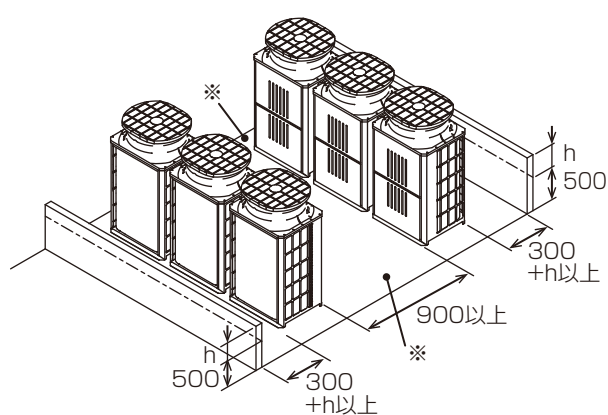


(3) 2列連結設置

前後に壁がある場合

(単位：mm) L字状に壁がある場合

(単位：mm)

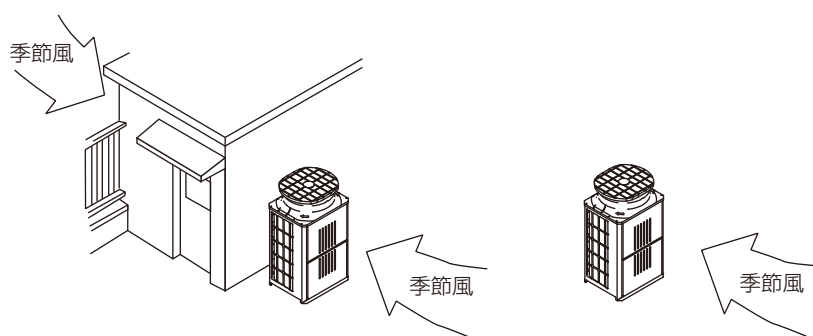


3-3-3. 季節風対策

右図の例を参考に、据付場所の季節風の実情に応じ、適切な処置をしてください。

特に、単独設置の場合、季節風の影響を受けやすいので、据付場所には配慮してください。

一方向からの風が継続的に発生するところで防雪フードを取付ける場合、風が吹出口の正面に当たらないようにしてください。



- 建物の陰など、季節風が直接当たらないところに設置する。

- 季節風が吹出口・吸込口の正面に当たらないところに設置する。

3-3-4. 寒冷地域対策および外気温度 10℃以下で冷房運転する場合の対策



寒冷地域に設置する場合、状況に応じて以下の別売部品を取り付けること。

- ◆ 防雪フード
- ◆ 防雪架台
- ◆ ベースヒータ

◆ 外気温度 10℃以下で運転すると、ベース排水穴が凍結し、性能低下・冷媒漏れのおそれあり。



指示を
実行

冬季に降雪・積雪が予想される地域や季節風が予想される地域では、ユニットが正常運転するために、下記内容を守ってください。また、外気 10℃以下で冷房運転をする場合、安定した運転のために、下記内容を守ってください。

- ・ 雨・風・雪が直接当たらないところに据付ける
- ・ 雨・風・雪が直接当たる場合、別売部品の**防雪フード(吹出ダクト・吸込ダクト)**を取付ける。また、ユニット周囲を防雪ネットや防雪柵で囲うなどの対策をする
- ・ 防雪架台の高さは、想定される積雪高さの2倍以上としてください。
積雪で熱交換器が埋もれて、能力不足や氷結により冷媒漏れの原因になります。
- ・ 架台は、室外ユニット底面からの排水が可能なアングル構造としてください。
架台の上面と、ユニットベース部のクリアランスが少ないと、架台上面でドレンが氷結し、ベース排水穴が塞がってしまいます。ユニットベース排水穴が塞がると排水不良となり、ユニット内で熱交換器が氷結し冷媒漏れの原因になります。
- ・ 外気が0℃以下で、長期間連続的に暖房運転をする場合、ユニットベースへのヒーター取付けなどを適宜行い、ベース上の氷結を防止する

3-3-5. 暖房運転時のお願い事項

- ・ 室内吸込温度が上昇せず、運転範囲よりも低い状態で長時間運転すると、過負荷運転状態が継続されることにより室外ユニットへの霜付が助長され、頻繁に霜取運転に入ってしまいます。
この場合暖房能力の不足や、室外ユニットの氷結により機器が故障する場合があります。
暖房負荷を確認し、適切な機器選定をしてください。

3-4. 保守・点検に関する事項

- ・ 運転操作および保守・メンテナンスなどのサービスが容易に行えるよう、サービススペースが確保できる場所を選んでください。
- ・ ユニットの据付ける場所や機械室には一般の人が容易に出入りしないような処置をしてください。

4. 据付工事

警告

梱包材は廃棄すること。

- ◆ けがのおそれあり。



据付工事は、販売店または専門の工
事店が実施すること。

- ◆ 間違った工事は、事故のおそれあり。
- ◆ お客様ご自身での工事は、事故のおそれあり。



梱包材は破棄すること。

- ◆ 窒息事故のおそれあり。



付属品の装着や取り外しを行うこと。

- ◆ 不備がある場合、冷媒が漏れ、酸素欠乏・発煙・発火のおそれあり。



注意

梱包に使用している PP バンドを持っ
て運搬しないこと。

- ◆ けがのおそれあり。



販売店または専門業者が据付工事説明
書に従って排水工事を行うこと。

- ◆ 不備がある場合、雨水・ドレンなどが屋
内に浸水し、家財・周囲がぬれるおそ
れあり。



4-1. 建物の工事進行度と施工内容

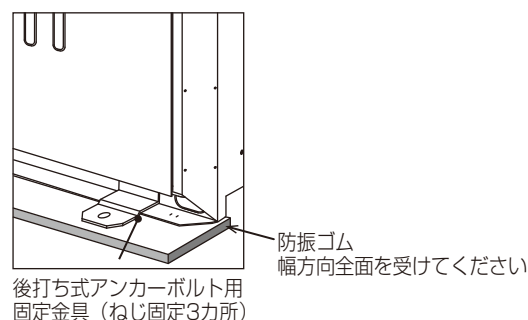
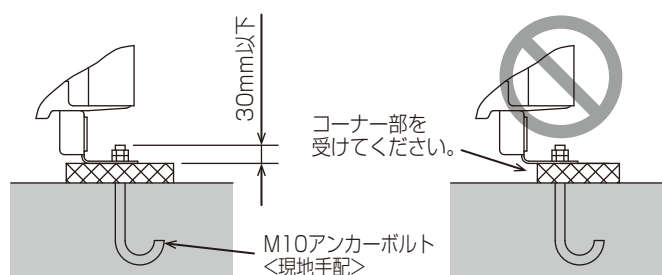
据付場所に据付けられる状態になりましたら、据付工事を行ってください。

お願い

- ・ 作業するときは適切な工具を使用してください。
工具が適切でない場合は、機器損傷のおそれがあります。

4-1-1. 基礎への据え付け

- ・ ユニットの強風・地震などで倒れないように、右図のようにボルトで強固に固定してください。
- ・ ユニットの基礎は、コンクリートまたはアングルなどの強固な基礎にしてください。
- ・ 据付条件によって、振動が据付部から伝搬し、床や壁面から、騒音や振動が発生するおそれがあります。防振工事（防振パッド、防振架台の設置など）を行ってください。
- ・ 防振工事の際には、揺れ止めなどの耐震対策を実施してください。
- ・ ユニット取付足コーナー部を受けてください。コーナー部を受けていないと、取付足が曲がるおそれがあります。防振ゴムを使用する場合、幅方向全面を防振ゴムで受けてください。
- ・ アンカーボルトの飛び出しは、 $25 \pm 5\text{mm}$ 程度にしてください。



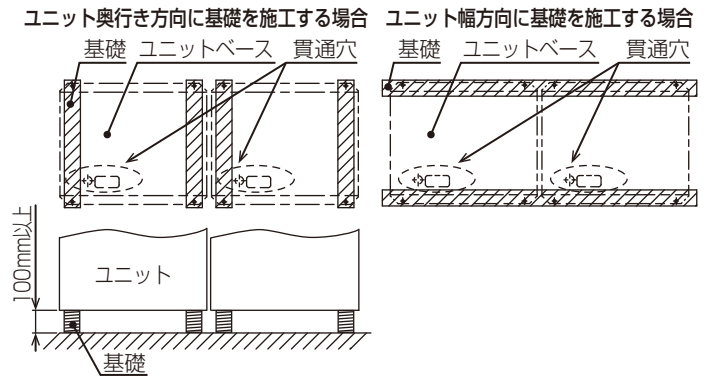
4. 据付工事

- 本製品は、後打ち式アンカーボルト対応ではありません。ただし、前ページの図のようにユニット取付部（4ヵ所）に、固定金具（現地調達品）を取付けることにより、後打ち式アンカーボルトに対応できます。
- ユニットの水平に設置してください。
- 基礎や架台にステンレス製を用いる場合、室外ユニットやボルトと絶縁処理（塗装やゴムダンパなど）を行ってください。さびが発生する原因となります。

基礎施工は、床面強度・ドレン水処理（運転時にはドレン水がユニット外に流出します）・配管・配線の経路を配慮してください。

お願い

- 下配管または下配線を行う場合、ベースの貫通穴を塞がないよう、基礎や架台を施工してください。また、下配管の場合、ユニットの底下に配管が通るよう、基礎の高さを100mm以上してください。
- 室外ユニットからの雨水・結露水には、銅や鉄などの金属成分が少なからず含まれており、防水性の高い床面上では、金属成分が析出（薄黄色など）する可能性があります。床面への影響はありませんが、見た目などで問題となる場合、外付けドレンパンなどの処置をしてください。



4-2. 届出・報告事項

お願い

据付報告書と保証書がセットになって入っています。据付けをされる方は全項目を書き入れ捺印のうえ、下記宛に報告をお願いします。

保証書はお客様にお渡しください。

据付報告書と保証書の配布方法は次のとおりです。

- 据付報告書 ……特約店
- 販売店経由 販売会社経由 三菱電機（製作所）用
- 保証書（A）……貴店の控
- （B）……特約店、販売店の控
- （C）……販売会社経由 三菱電機（製作所）用
- （D）……お客様控

不明点がありましたら、三菱電機の担当営業所へ照会してください。

5. 配管工事

警告

当社指定の冷媒以外は絶対に封入しないこと。

- ◆ 使用時・修理時・廃棄時などに、破裂・爆発・火災のおそれあり。
- ◆ 法令違反のおそれあり。

封入冷媒の種類は、機器付属の説明書・銘板に記載し指定しています。
指定冷媒以外を封入した場合の不具合・事故に関して当社は一切責任を負いません。



禁止

寒冷地域に設置する場合、状況に応じて以下の別売部品を取り付けること。

- ◆ 防雪フード
- ◆ 防雪架台
- ◆ ベースヒータ

◆ 外気温度 10℃以下で運転すると、ベース排水穴が凍結し、性能低下・冷媒漏れのおそれあり。



指示を
実行

換気をよくすること。

- ◆ 冷媒が漏れた場合、酸素欠乏のおそれあり。
- ◆ 冷媒が火気に触れた場合、有毒ガス発生のおそれあり。



換気を
実行

サービスバルブを操作する場合、冷媒噴出に気をつけること。

- ◆ 冷媒が漏れた場合、冷媒を浴びると、凍傷・けがのおそれあり。
- ◆ 冷媒が火気に触れた場合、有毒ガス発生のおそれあり。



指示を
実行

冷媒が漏れていないことを確認すること。

- ◆ 冷媒が漏れた場合、酸素欠乏のおそれあり。
- ◆ 冷媒が火気に触れた場合、有毒ガス発生のおそれあり。



指示を
実行

注意

冷媒回路内に、指定の冷媒 (R410A) 以外の物質 (空気など) を混入しないこと。

- ◆ 指定外の気体が混入した場合、異常な圧力上昇による破裂・爆発のおそれあり。



禁止

お願い

- ◆ 下記に示す工具類のうち、旧冷媒 (R22) に使用していたものは使用しないでください。R410A 専用の工具類を使用してください。(ゲージマニホールド・チャージングホース・ガスもれ検知器・逆流防止器・冷媒チャージ用口金・真空度計・冷媒回収装置)
R410A は冷媒中に塩素を含まないため、旧冷媒用ガスもれ検知器には反応しません。
旧冷媒・冷凍機油・水分が混入すると、冷凍機油の劣化・圧縮機故障のおそれがあります。
- ◆ 工具類の管理に配慮してください。
チャージングホース・フレア加工具にほこり・ゴミ・水分が付着した場合、冷媒回路内に混入し、冷凍機油の劣化・圧縮機故障のおそれがあります。
- ◆ 配管は屋内に保管し、ろう付け・フレア接続する直前まで両端を密封しておいてください。継手はビニール袋に包んで保管してください。
冷媒回路内にほこり・ゴミ・水分が混入した場合、冷凍機油の劣化・圧縮機故障のおそれがあります。
- ◆ 既設の冷媒配管を流用しないでください。
既設の配管内部には、古い冷凍機油や冷媒中の塩素が大量に残留しており、これらの物質による新しい機器の冷凍機油の劣化・圧縮機故障のおそれがあります。
- ◆ 液冷媒にて封入してください。
ガス冷媒で封入するとボンベ内冷媒の組成が変化し、能力不足などの原因になります。

5-1. 従来工事方法との相違

本ユニットは、冷媒にR410Aを使用しています。

(1) ろう付け作業について

お願い

- ・ 配管接続の際は、窒素置換による無酸化ろう付けを行ってください。
無酸化ろう付けを行わないと、圧縮機の破損につながるおそれがあります。
市販の酸化防止剤は使用しないでください。配管腐食や冷凍機油の劣化の原因になることがあります。
配管接続の詳細は「5-3. 冷媒配管工事 (28 ページ)」を参照してください。
- ・ ろう材は、JIS 指定品の良質なものを使用してください。

(2) 真空引きと冷媒充てん

この製品には冷媒として、フロンが使われています。

- ・ フロン類をみだりに大気中に放出することは禁じられています。
- ・ この製品を破棄・整備する場合には、フロン類の回収が必要です。

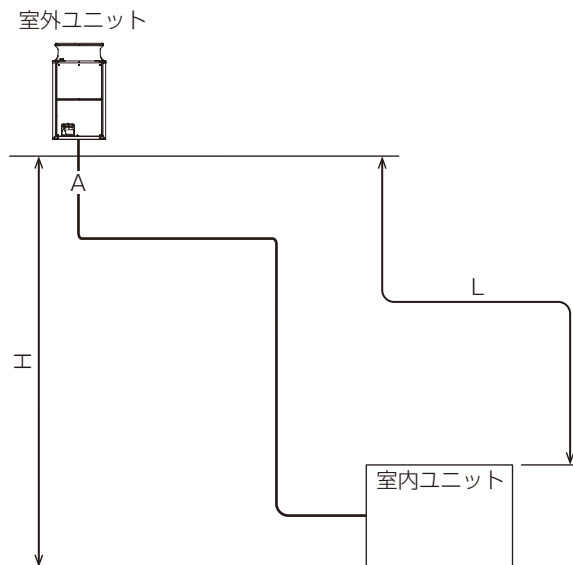
お願い

- ・ 冷媒によるエアパージは行わないでください。真空ポンプによる真空引きを行ってください。

5-2. 冷媒配管システム

5-2-1. 配管接続時の制約事項

[1] 床置タイプ (1 冷媒系統) の配管接続例



許容配管長	最遠配管長 (L)	A	150m以下 (相当長 175m以下)
許容高低差	室内 - 室外間	H	50m以下 (室外ユニットが下の場合は 40m以下 *1)

*1 外気 0°C 以下で冷房時は 15m 以下。

(1) 各部の冷媒配管の選定

サイズを下表から選定してください。

1) 室内ユニット～室外ユニットの冷媒配管径 (室外ユニット配管径)(E)

〈床置タイプ〉

(単位：mm)

室内形名	系統	接続室外形名	液管サイズ	ガス管サイズ
XP224	—	HP224	φ 12.7	φ 19.05
XP280	—	HP280	φ 12.7	φ 22.2
XP450	No.1	HP224	φ 12.7	φ 19.05
	No.2	HP224	φ 12.7	φ 19.05
XP560	No.1	HP280	φ 12.7	φ 22.2
	No.2	HP280	φ 12.7	φ 22.2

(2) 冷媒の追加充てん

工場出荷時の冷媒は、延長配管分を含んでいません。各冷媒配管系統ごとに、現地にて追加充てんしてください。また、サービスをする場合のために、各液管の配管径・長さ・追加充てんした冷媒量を室外ユニットの記入用「冷媒量記入のお願い」銘板に記入してください。

冷媒追加充てん量の算出方法

- 追加充てん量は、延長配管の液管サイズとその長さで計算します。
- 下記要領で冷媒追加充てん量を算出し、冷媒を追加充てんしてください。
- 計算結果で0.1kg未満の端数は切上げてください。
(例 19.83kgの場合 19.9kgとします。)

〈追加充てん量〉

冷媒充てん量の計算

液管サイズ φ 12.7の総長× 0.12	+	接続室内 ユニット形名	系統	室内ユニット分
(m) × 0.12(kg / m)		XP224	—	3.0kg
		XP280	—	3.0kg
		XP450	No.1	2.5kg
			No.2	2.5kg
		XP560	No.1	2.5kg
			No.2	2.5kg

工場出荷時の冷媒封入量

	室外ユニット形名	封入量
単	HP224 形	7kg
独	HP280 形	7.5kg

計算例

接続室内ユニット形名が XP224 形で各配管長が
A : φ 12.7 11m の場合
追加充てん量 = 11 × 0.12 + 3
= 4.4kg (1 系統ごと)

5-3. 冷媒配管工事

5-3-1. 一般事項

警告

冷媒回路内にガスを封入した状態で加熱しないこと。

- ◆ 加熱した場合、ユニットが破裂・爆発のおそれあり。



禁止

配管内の封入ガスと残留油を取り除くこと。

- ◆ 取り除かずに配管を加熱した場合、炎が噴出し、火傷のおそれあり。



指示を
実行

注意

配管は断熱すること。

- ◆ 結露により、天井・床がぬれるおそれあり。



指示を
実行

お願い

- 天井内配管・埋設配管の接続部には点検口を設けてください。
点検できないおそれがあります。
- 冷媒配管は JIS H3300「銅及び銅合金継目無管」の C1220 のリン脱酸銅を、配管継手は JIS B 8607 に適合したものを使用してください。配管・継手の内面・外面ともに硫黄・酸化物・ゴミ・切粉・油脂・水分が付着していないことを確認してください。
冷凍機油劣化・圧縮機故障のおそれがあります。
- 窒素置換による無酸化ろう付けをしてください。
冷媒配管の内部に酸化皮膜が付着した場合、冷凍機油の劣化・圧縮機故障のおそれがあります。
- 現地配管への冷媒充てんが完了するまでは、ユニットのバルブを開けないでください。
冷媒充てんが完了する前にバルブを開けた場合、ユニット損傷のおそれがあります。
- 液冷媒で封入してください。
ガス冷媒で封入した場合、ボンベ内冷媒の組成が変化し、能力低下のおそれがあります。

本ユニットは、冷媒R410Aを使用しています。

- 配管の質別と厚さは「2-3-1. 冷媒配管 (15 ページ)」を参照してください。
サイズは「5-2. 冷媒配管システム (26 ページ)」を参照してください。
- 市販の銅管には、ゴミが入っているおそれがあります。乾燥した不活性ガスで吹き飛ばしてください。
- 配管加工・配管工事中に、配管の中にゴミ・水分が入らないようにしてください。
- **雨天の場合、室外ユニットの配管接続作業はしないでください。**
- 冷媒配管制限 (許容長さ・高低差・配管径) は、守ってください。故障や冷暖房不良のおそれがあります。
- 冷媒配管の接続は、室外ユニットのバルブを工場出荷時仕様 (全閉) のままで行ってください。室内・室外ユニットと冷媒配管を全て接続して、冷媒漏れ試験、真空引き乾燥作業が終了するまでバルブを操作しないでください。
- 冷媒が過不足の場合、異常停止します。正確に冷媒充てんを行ってください。また、サービスパネル裏面の「冷媒量記入のお願い」銘板：冷媒量計算の欄・組合わせ室内ユニット記入ラベル：追加冷媒量の欄に、配管長とともに追加した冷媒量を記入してください。配管長は、「5-2. 冷媒配管システム (26 ページ)」を参照してください。
- フレアタイプの操作弁に配管を接続する場合、付属の穴付きフレアナットを使用してください。他のフレアナットを使用すると、内部に水が浸入し、外気温度が低下した場合、氷結による冷媒漏れのおそれがあります。
- 冷媒配管は、他の冷媒配管およびユニットのパネル、ベースなどの板金類と接触させないでください。
- ろう付け作業時は、日本銅センター発行の「銅管ろう付けマニュアル」に記載の事項を参考としてください。

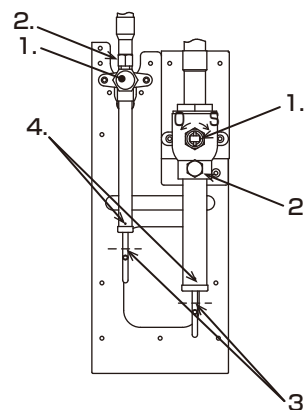
5-3-2. 配管工事

[1] ピンチ接続管の取り外し

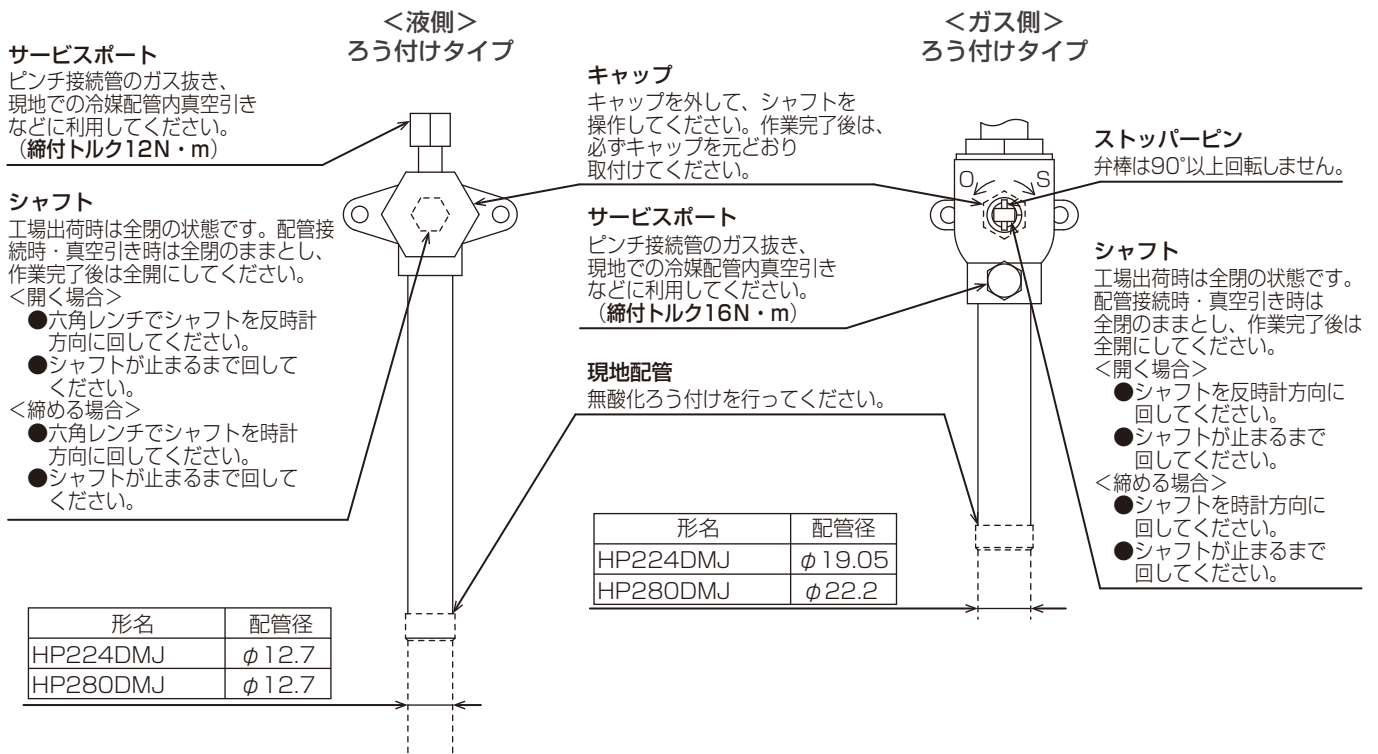
- 配管接続・バルブ操作は、図に従って行ってください。
- 工場出荷時、液側・ガス側操作弁の現地配管側にはガス漏れ防止のため、ピンチ接続管を取付けています。室外ユニットに冷媒配管を接続する際、次の手順に従い操作弁のピンチ接続管を取外してください。

手順

1. 操作弁が全閉 (時計回り) であることを確認する。
2. 液側・ガス側操作弁のサービスポートにチャージングホースを取付けて、ピンチ接続管内部のガスをそれぞれ抜き取る。
3. ピンチ接続管内部のガスを抜き取ったあと、図示の位置でピンチ接続管を切断し、内部の冷凍機油を抜き取る。
4. 作業完了後、ろう付け部を加熱しピンチ接続管を取外す。



[2] 操作弁の機能と操作方法



- ・ キャップ・シャフト部の締付トルクは、右表を参照してください。トルクレンチが無い場合の目安として、締付トルクが急に増すまで締付けてください。

配管径 (mm)	キャップ (N・m)	シャフト (N・m)	六角レンチサイズ (mm)
φ 9.52	22	6	4
φ 12.7	27	10	4
φ 15.88	32	12	4
φ 19.05	50	30	8
φ 25.4	50	30	8
φ 28.58	25	-	-

お願い

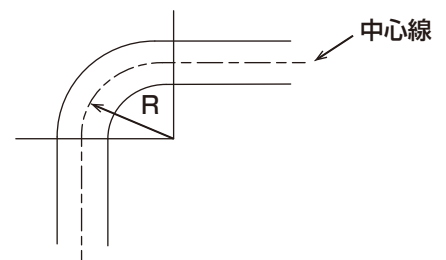
- ・ 真空引き・冷媒充填完了後、バルブを全開にしてください。バルブを閉めたまま運転すると、冷媒回路高圧側または低圧側が異常圧力となり、圧縮機損傷のおそれがあります。

[3] 銅管曲げ加工

銅管の曲げ箇所はできるだけ少なくし、曲げ半径はできるだけ大きくしてください。銅管を曲げ加工する場合、曲げ部分の管の中心線における曲げ半径Rが銅管外径の4倍未満の場合には、冷凍保安規則関係例示基準23.6.4に示される式により求まる必要厚さ以上とし、曲げ加工に伴う肉厚減少を考慮した補正を行なうことが必要です。

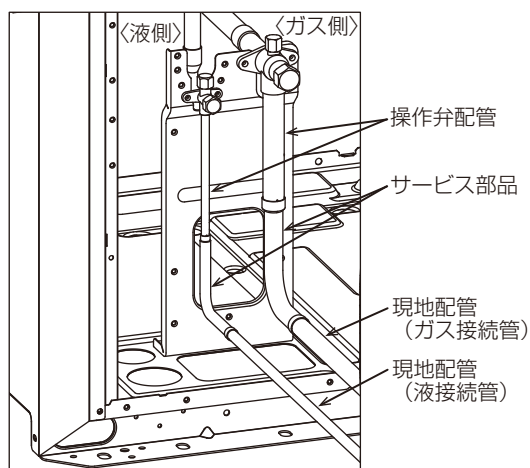
銅管を曲げ加工する場合、曲げ加工によって生じるしわや肉厚減少、冷媒の流れの抵抗の増大などの原因となるため、曲げ部分の管の中心線における曲げ半径Rを銅管外径の3倍以上とすることを推奨します。(JISB8607)

曲げ加工による肉厚減少が20%未満であれば、曲げ半径Rを銅管外径の3倍以上とすることで前述の素材にて必要肉厚を確保できます。



5-3-3. 冷媒配管接続例

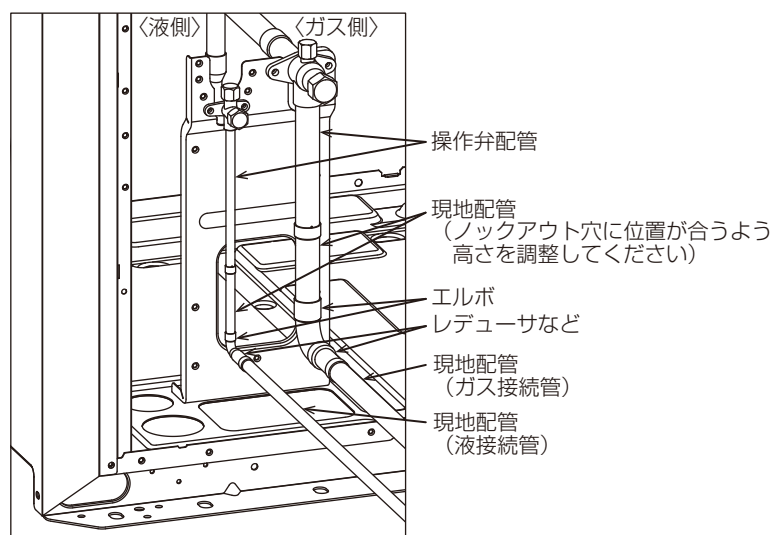
[1] 配管前取出し (サービス部品使用時)



形名	液側	ガス側
HP224DMJ 形	接続管 (S-1) を使用し、接続してください。	エルボ (S-2) と接続管 (S-3) を使用し、接続してください。
HP280DMJ 形	接続管 (S-1) を使用し、接続してください。	エルボ (S-2) と接続管 (S-4) を使用し、ガス側現地配管を拡管 (ID ϕ 22.2) して接続してください。

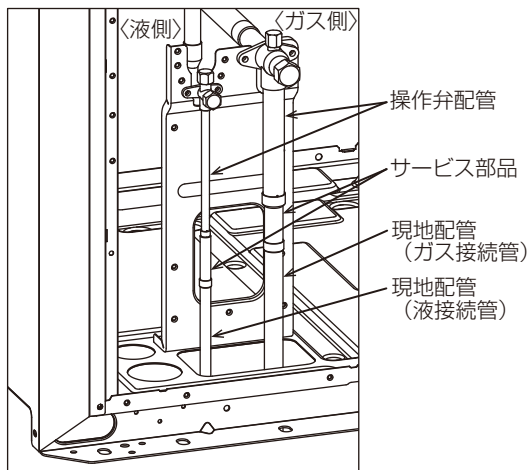
※ 配管継種の詳細は「1-3-1. 配管継手 (11 ページ)」を参照してください。

[2] 配管前取出し (市販部品使用時)



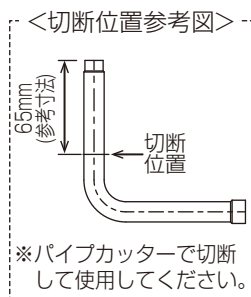
管継手 (エルボやレデューサなど) を使用し、配管径を合わせて接続してください。

[3] 配管下取りし (サービス部品使用時)

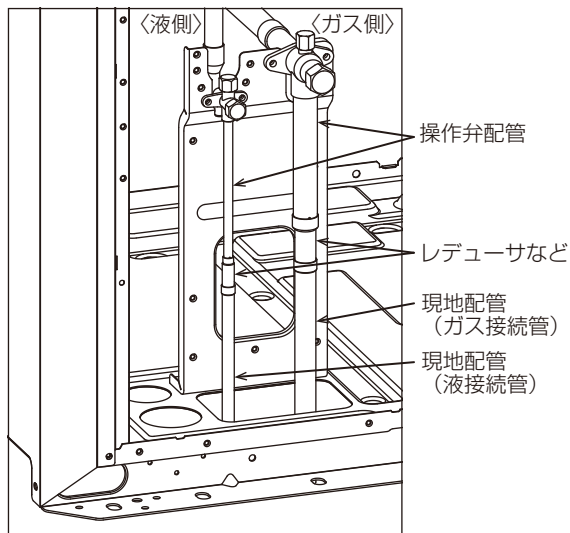


形名	液側	ガス側
HP224DMJ 形	接続管 (S-1) を参考図のようにパイプカッターで切断し、使用してください。 接続する現地配管は ID φ 12.7 に拡管してください。	接続管 (S-3) を使用し、接続してください。
HP280DMJ 形	接続管 (S-1) を参考図のようにパイプカッターで切断し、使用してください。 接続する現地配管は ID φ 12.7 に拡管してください。	接続管 (S-4) を使用し、ガス側現地配管を拡管 (ID φ 22.2) して接続してください。

※ 配管継種の詳細は「1-3-1. 配管継手 (11 ページ)」を参照してください。



[4] 配管下取りし (市販部品使用時)



管継手 (レデューサなど) を使用し、配管径を合わせて接続してください。

5-3-4. 配管接続方法

お願い

- めれタオルで操作弁本体を湿布してから、ろう付け作業をしてください。
操作弁本体が120℃以上になった場合、機器損傷のおそれがあります。
- ろう付け作業時、周囲の配線や板金に炎が当たらないようにしてください。
炎が当たった場合、加熱により、焼損・故障のおそれがあります。
- 窒素置換による無酸化ろう付けをしてください。
冷媒配管の内部に酸化皮膜が付着した場合、冷凍機油の劣化・圧縮機故障のおそれがあります。

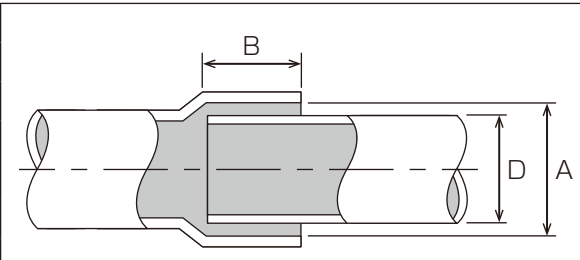
右表の配管接続方法は、端末分岐（室外ユニットからの冷媒配管を末端で分岐し、各室内ユニットに接続）するときの方式です。

		接続方法
室内ユニット		フレア接続
室外ユニット	ガス管	ろう付け接続
	液管	ろう付け接続
分岐部		ろう付け接続

[1] ろう付け接続

- 銅管継手の最小はまり込み深さと、管外径と継手内径のすき間は下表のとおりです。

(単位：mm)

	配管径 D	最小はまり込み深さ B	すき間 A-D
	5 以上 8 未満	6	
8 以上 12 未満	7		
12 以上 16 未満	8	0.05 ~ 0.45	
16 以上 25 未満	10		
25 以上 35 未満	12	0.05 ~ 0.55	
35 以上 45 未満	14		

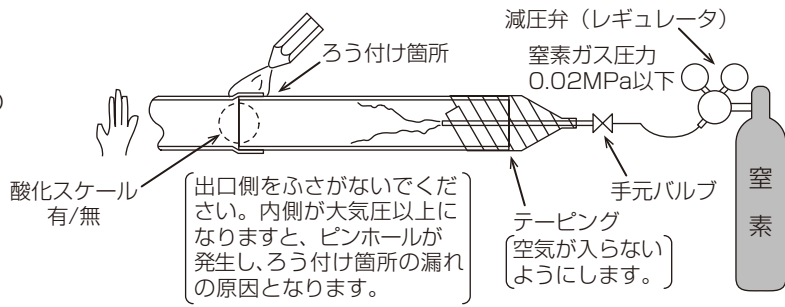
- 亜硫酸ガス濃度が高いなど、腐食性雰囲気では「銀ろう」を使用してください。
- 低温ろうは、強度が弱いので使用しないでください。
- 再ろう付けする場合は、同一ろう材を使用してください。
- 母材の種類、形状、ろう材の種類、ろう付けの方法などに応じて、適切なフラックスを使用してください。
- 配管を接続する場合、市販の酸化防止剤は配管腐食・冷凍機油を劣化させるおそれがあるので使用しないでください。圧縮機破損のおそれがあります。詳細は、お買上げの販売店にお問い合わせください。

手順

1. ろう付け作業前、金属板での遮へいと、めれタオルなどで、ろう付け部の周囲の配線や板金に炎が当たらないようにする。
炎が当たった場合、加熱により、故障のおそれがあります。
2. ろう付け作業は、次ページの図の要領で、ろう材に適した温度でろう付けする。
必要最小限の面積に、適正温度で加熱してください。
 - 作業後、配管がある程度冷えるまで（手でさわられる程度）窒素ガスを流したままにしてください。
 - ろう付け後は、水をかけずに冷却してください。
 - ろう付けが凝固するまで動かさないでください。（振動を与えないでください。）
3. ろう付け作業後、フラックスを完全に除去する。

4. ろう付け部を塗装する。

手のひらにわずかに感じる程度の乾燥窒素ガスを流します。
(1L/min程度)



無酸化ろう付けの例

お願い

- ・ 減圧弁を使用してください。
- ・ 窒素ガスを使用してください。
(酸素・炭酸ガス・フロンガスは使用不可)

5-4. 気密試験



加圧ガスに塩素系冷媒・酸素・可燃ガスを使用しないこと。

- ・ 使用した場合、爆発のおそれあり。



使用禁止

5-4-1. 気密試験の目的

気密試験に合格しない状態で使用すると、冷凍機油の漏れや劣化によりユニットを損傷するおそれがあります。

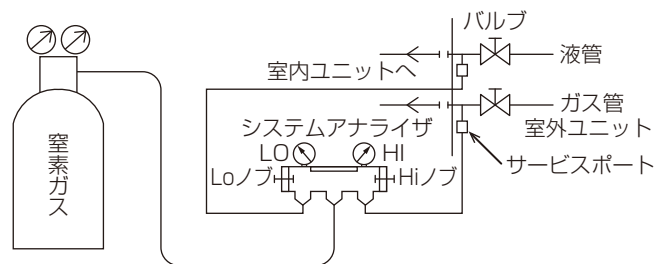
- ・ 冷凍機油が漏れ油不足となります。
- ・ 冷凍機油と浸入した水分が反応し冷凍機油が劣化します。
- ・ 空気侵入により冷媒回路内が高温となり冷凍機油が劣化します。

気密試験に合格しない状態で使用すると、冷媒 (R410A) が組成変化しユニットの性能が劣化するおそれがあります。

- ・ 擬共沸混合冷媒 (R410A) が漏れた場合、冷媒の組成が変化し能力不足となります。

5-4-2. 気密試験の手順

気密試験は図のように、室外ユニットのバルブを閉じたまま、室外ユニットのバルブについているサービスポートから接続配管と室内ユニットに加圧して行います。(液管・ガス管の両方のサービスポートから加圧してください。)



手順

1. 窒素ガスで設計圧力(4.15MPa)に加圧する。
2. 1日程度放置し、圧力が低下していないか確認する。
圧力が低下していなければ気密が保たれており、正常と確認できます。
圧力が低下している場合、漏れ箇所があると推定できます。漏れ箇所の確認は、下記の泡式で行ってください。
3. 上記加圧後、フレア接続部・ろう付け部・フランジ部など、窒素ガス漏れが予想されるすべての箇所に泡剤(ギョッポフレックスなど)をスプレーし、泡の発生を目視確認する。
4. 確認後、泡剤をよく拭きとる。
 - ・配管内の圧力は外気温度により変化します。下記の計算式にて外気温度の変化による圧力変化を考慮してガス漏れの有無を判断してください。
$$(\text{測定時絶対圧力}) = (\text{加圧時絶対圧力}) \times \{(273 + \text{測定時温度}(\text{℃})) / (273 + \text{加圧時温度}(\text{℃}))\}$$

5-5. 真空引き乾燥

警告

冷媒回路は、冷媒による冷媒置換をしないこと。真空ポンプによる真空引き乾燥を行うこと。

- ・指定外の気体が混入した場合、破裂・爆発のおそれあり。



禁止

お願い

- ・逆流防止付きの真空ポンプを使用してください。
冷媒回路内に真空ポンプの油が逆流した場合、冷凍機油の劣化・圧縮機故障のおそれがあります。

[1] 真空引きの手順

手順

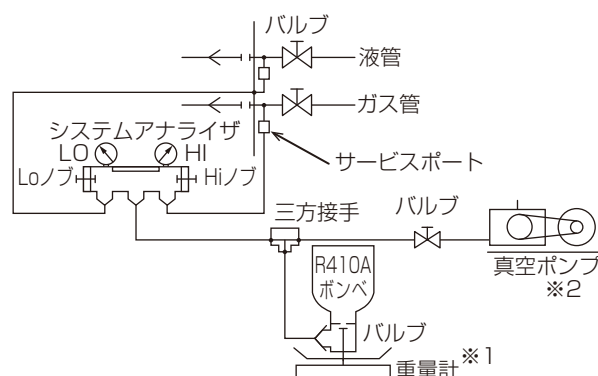
1. 室外ユニットのバルブが閉じていることを確認する。
2. 室外ユニットのバルブ(液管・ガス管の両方)についているサービスポートに真空ポンプを接続する(右図参照)。
3. 接続配管と室内ユニットの真空引き乾燥を行う。
液管・ガス管の両方のサービスポートから行ってください。
4. 真空度が650Pa [abs]に到達してから、1時間以上真空引きを行う。
5. 真空ポンプを止めて1時間放置する。
6. 真空度が上昇していないことを確認する。
(真空度の上昇幅が130Paより大きい場合、水分が混入しているおそれがあります。もう一度乾燥窒素ガスを充てんし、0.05MPaまで加圧してから再度真空引き乾燥を行ってください。)

※1 重量計は、精度の高いもの(0.1kgまで測定可能なもの)を使用してください。

※2 真空ポンプは、逆流器付のものを使用してください。

(推奨真空度計: ROBINAIR 14010 Thermistor Vacuum Gauge.)

また真空ポンプは、5分間運転した後に、65Pa [abs]以下のものを使用してください。



5-6. 冷媒充てん


警告

当社指定の冷媒以外は絶対に封入しないこと。

- 使用時・修理時・廃棄時などに、破裂・爆発・火災のおそれあり。
- 法令違反のおそれあり。

封入冷媒の種類は、機器付属の説明書・銘板に記載し指定しています。
指定冷媒以外を封入した場合の不具合・事故に関して当社は一切責任を負いません。



禁止


注意

冷媒回路内に、指定の冷媒 (R410A) 以外の物質 (空気など) を混入しないこと。

- 指定外の気体が混入した場合、異常な圧力上昇による破裂・爆発のおそれあり。



禁止

お願い

- 下記に示す工具類のうち、旧冷媒 (R22) に使用していたものは使用しないでください。R410A 専用の工具類を使用してください。(ゲージマニホールド・チャージングホース・ガス漏れ検知器・逆流防止器・冷媒チャージ用口金・真空度計・冷媒回収装置)

R410A は冷媒中に塩素を含まないため、旧冷媒用ガス漏れ検知器には反応しません。

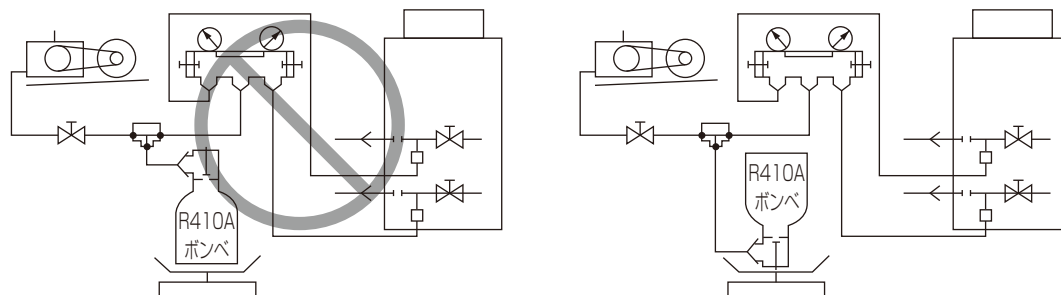
旧冷媒・冷凍機油・水分が混入すると、冷凍機油の劣化・圧縮機故障のおそれがあります。

- **工具類の管理は注意してください。**
チャージングホース・フレア加工具にほこり・ゴミ・水分が付着した場合、冷媒回路内に混入し、冷凍機油の劣化・圧縮機故障のおそれがあります。
- **液冷媒で封入してください。**
ガス冷媒で封入した場合、ボンベ内冷媒の組成が変化し、能力低下のおそれがあります。
- **チャージングシリンダを使用しないでください。**
冷媒の組成が変化し、能力低下のおそれがあります。
- **冷媒を追加する場合、適正量を充てんしてください。**
追加冷媒充てん量は、「5-2-1. 配管接続時の制約事項 (26 ページ)」を参照してください。
液冷媒を封入してください。
冷媒が過不足した場合、能力低下・異常停止のおそれがあります。

- 計算式から冷媒追加充てん量を決定し、配管接続作業完了後にサービスポートから追加充てんを行ってください。
- 冷媒漏れを防止するため、作業完了後は、サービスポート・キャップを所定のトルクで締付けてください。「5-3-2. 配管工事 [2] 操作弁の機能と操作方法 (30 ページ)」を参照してください。

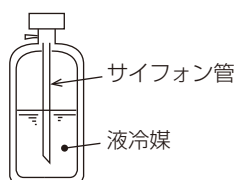
5-6-1. 冷媒の充てん

ユニットに使用している冷媒は、擬似共沸混合冷媒のため、液状で充てんしてください。
ポンベからユニットに冷媒を充てんする場合、サイフォン管がないポンベは、図のようにポンベを逆さにして冷媒を充てんしてください。



サイフォン管が付いていないポンベの場合

サイフォン管付ポンベの場合、ポンベを立てたまま冷媒を充てんしてください。ポンベの仕様を確認してから、充てん作業をしてください。



サイフォン管付ポンベの場合
(立てたまま冷媒を充てんできる)

手順

1. 液管から液冷媒を封入する。
2. 運転時に冷媒が適正量になるようガス管から冷媒を追加充てんして冷媒量を調整する。
3. 冷媒充てん後、操作弁（液側・ガス側）を全開にする。

5-6-2. 漏えい点検記録簿の管理について

気密試験後、冷媒の充てん状況・漏えい検査結果などを所定の記録用紙に追記し、システムの所有者が管理するようにしてください。

記録用紙については、「様式1 冷媒漏えい点検記録簿（汎用版）（69ページ）」を参照してください。

5-7. 断熱施工

警告

配管接続部の断熱は気密試験後に行うこと。

- 断熱材をつけた状態で気密試験を行うと冷媒漏れを検知できず、酸素欠乏のおそれあり。



指示を
実行

注意

配管は断熱すること。

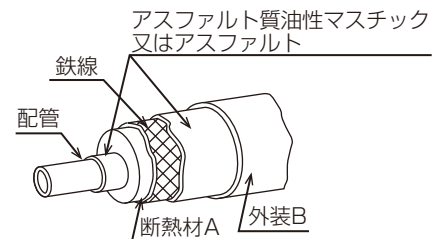
- 結露により、天井・床がぬれるおそれあり。



指示を
実行

- 冷媒配管（液管・ガス管）からの水垂れ防止のため、防露断熱工事を施工してください。
- 冷媒配管の断熱は、耐熱ポリエチレンフォームを使用してください。
- 室内ユニットと断熱材および断熱材間の継目に隙間がないように施工してください。
- 液管とガス管は、別々に施工してください。
- 断熱工事に不備がある場合、冷暖房不良・露落ちなどによる不具合が発生するおそれがあります。特に天井裏内の断熱工事は、細心の配慮が必要です。
- 設置環境に応じて冷媒配管の断熱材を強化してください。強化しない場合は、断熱材表面に結露することがあります。
※最上階の天井裏など高温多湿の条件で使用する場合、さらに断熱の強化が必要となる場合があります。

断熱材 A	グラスファイバー＋鉄線 接着剤＋耐熱ポリエチレンフォーム＋圧着テープ	
外装 B	屋内	ビニールテープ
	床下露出	防水麻布＋ブロンズアスファルト
	屋外	防水麻布＋アエン鉄板＋油性ペイント



※被覆材にポリエチレンカバーを使用する場合、アスファルトルーフィングは必要ありません。

	ガス管と液管を同時に断熱しない。	接続部も断熱すること。
悪い例		<p>この部分が断熱されていない</p>
良い例		

お願い

- 電線は断熱処理を行わないでください。

5-8. 配管貫通部の処理

[1] ユニット配管下取出し部の処理

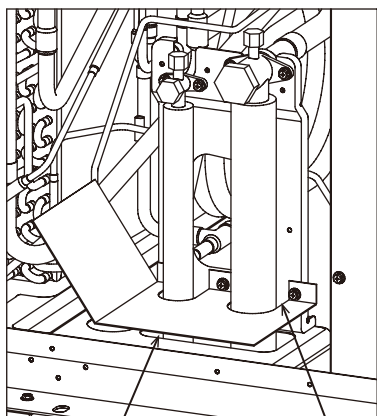
注意

配管・配線取出口の開口部は、塞ぐこと。

- ・小動物・雪・雨水が内部に入り、機器が損傷・故障すると、漏電・感電のおそれあり。



指示を
実行



閉鎖材例(現地手配)

現地にて隙間を塞いでください。

[2] 配管貫通部(壁・床)の処理

内壁 (いんぺい)	外壁	外壁 (露出)	防火区画、界壁などにおける貫通部
<p>スリーブ 断熱材</p>	<p>コーキング材 ラッキング スリーブ 断熱材</p>	<p>バンド 断熱材 スリーブ</p>	<p>モルタルなど 不燃材で コーキング 不燃性断熱材 スリーブ 1m 1m</p>
床 (防水)		屋上パイプシャフト	
<p>コーキング材 防水管 つば付 スリーブ 断熱材</p>		<p>つば付スリーブ コーキング材 断熱材 ラッキング材 防水管</p>	

モルタルですき間を充てんする場合、貫通部を鋼板で被覆し、断熱材がへこまないようにしてください。また、その部分是不燃性断熱材を使用し、被覆材も不燃性(ビニールテープ巻きは不可)を使用してください。

現地配管の断熱材は、下表の規格を満たしていることを確認してください。

- ・建物の最上階など、高温多湿の条件下で使用する場合、右表以上の厚さの断熱材が必要となる場合があります。
- ・客先指定の仕様がある場合、右表の規格を満たす範囲内で客先仕様に従ってください。

	配管サイズ	
		6.35 ~ 25.4mm
厚さ	10mm 以上	15mm 以上
耐熱温度	120℃以上	

6. 電気工事

警告

運転中および運転停止直後の電気部品に素手で触れないこと。

- ◆ 火傷・感電のおそれあり。



接触禁止

ぬれた手で電気部品に触れたり、スイッチ・ボタンを操作したりしないこと。

- ◆ 感電・故障・発煙・発火・火災のおそれあり。



ぬれ手禁止

アース線は、ガス管・水道管・避雷針・電話のアース線に接続しないこと。

- ◆ 感電・ノイズによる誤動作・発煙・発火・火災・爆発のおそれあり。



禁止

端子箱や制御箱のカバーまたはパネルを取り付けること。

- ◆ ほこり・水による感電・発煙・発火・火災のおそれあり。



指示を
実行

ユニットを病院など医療機関に据付け
る場合はノイズ対策を行うこと。

- ◆ ノイズが医療機器に悪影響を与え、医療行為を妨げるおそれあり。



指示を
実行

端子接続部に配線の外力や張力が伝わらないように固定すること。

- ◆ 発熱・断線・発煙・発火・火災のおそれあり。



指示を
実行

配線端子のねじは規定のトルクで締め
ること。

- ◆ ねじ緩み・接触不良により発煙・発火・火災のおそれあり。



指示を
実行

電気工事は、第一種電気工事士の資格
所持者が以下に従って行うこと。

- ◆ 電気設備に関する技術基準
- ◆ 内線規程
- ◆ 据付工事説明書



指示を
実行

- ◆ 施工不備があると、感電・故障・発煙・発火・火災のおそれあり。

電気配線には所定の配線を用い専用回
路を使用すること。

- ◆ 電源回路容量不足や施工不備があると、感電・故障・発煙・発火・火災のおそれあり。



指示を
実行

電源にはインバーター回路用漏電遮断
器を取り付けること。

- ◆ 漏電遮断器はユニット1台につき1個設置すること。
- ◆ 取り付けない場合、感電・発煙・発火・火災のおそれあり。



指示を
実行

以下の正しい容量の遮断器を使用する
こと。

- ◆ インバーター回路用漏電遮断器
- ◆ ヒューズ（開閉器＋B種ヒューズ）
- ◆ 配線用遮断器



指示を
実行

- ◆ 大きな容量の遮断器を使用した場合、感電・故障・発煙・発火・火災のおそれあり。

電源配線には、電流容量などに適合し
た規格品の配線を使用すること。

- ◆ 漏電・発熱・発煙・発火・火災のおそれあり。



指示を
実行

D種接地（アース）工事は第一種電気
工事士の資格のある電気工事業者が行
うこと。

- ◆ 感電・ノイズによる誤動作・発煙・発火・火災・爆発のおそれあり。



指示を
実行

注意

部品端面に触れないこと。

- ◆ けが・感電・故障のおそれあり。



接触禁止

保護具を身に付けて操作すること。

- ◆ 主電源を切っても数分間は充電された電気が残っている。触れると感電のおそれあり。



指示を
実行

電気部品を触る場合は、保護具を身に付けること。

- ◆ 高温部に触れると、火傷のおそれあり。
- ◆ 高電圧部に触れると、感電のおそれあり。



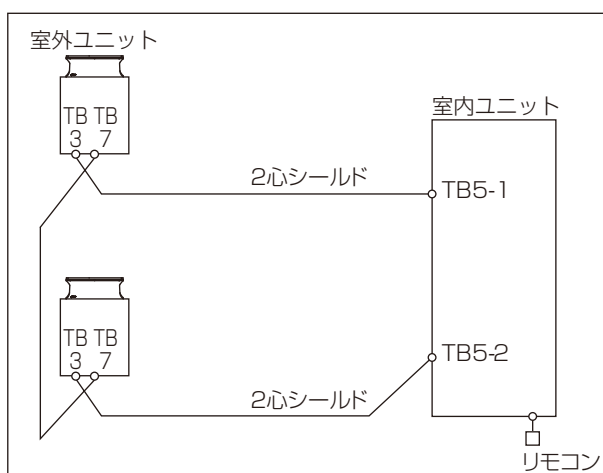
指示を
実行

6-1. 従来電気工事方法との相違

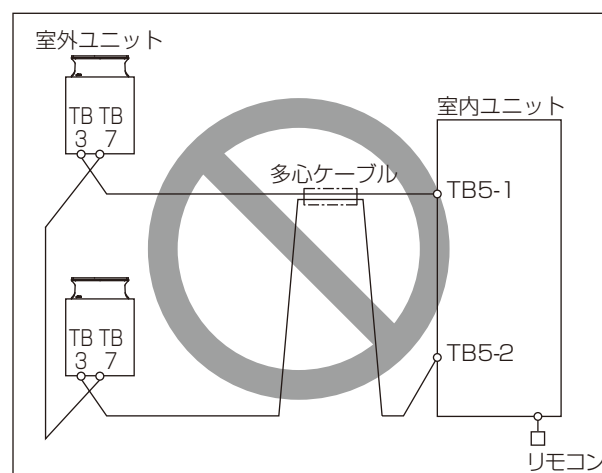
従来機から電気工事方法に変更はありません。

6-2. 電気配線工事時のお願い

- ユニット外部では、伝送線用配線が電源配線の電気ノイズを受けないよう、5cm以上離して配線してください。(同一電線管に入れしないでください。)
- 室内ユニット・室外ユニットの制御BOXは、サービス時に取外すことがあります。配線は、取外し時の余裕を設けてください。
- 伝送線用端子台に、電源配線を絶対に接続しないでください。接続すると、電子部品が破損します。
- 伝送線用配線は、2心シールド線を使用してください。
系統の異なる伝送線用配線に、多心の同一ケーブルを絶対に使用しないでください。伝送信号の送受信が正常にできなくなり、誤動作のおそれがあります。
- 伝送線の継ぎ足しを行う場合には、シールド線も継ぎ足してください。



TB3：室内外伝送線用端子台
TB7：集中管理用伝送線用端子台



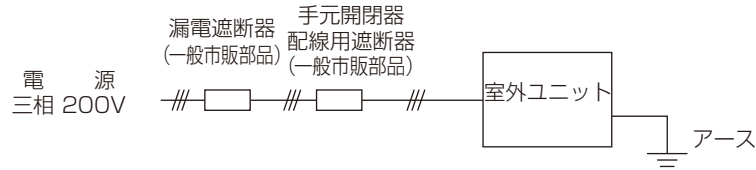
- 制御BOXのフロントパネルを開閉し、制御BOXの中を点検する時は、10分以上前にユニットの電源をOFFとし、電解コンデンサの電圧(インバーター主回路)が20VDC以下になっていることを確認してください。(電源を切ってから、放電するのに10分程度かかります。)
- サービス開始時には室外ファンのファン基板コネクタ(CNINV)を抜いてから作業を実施してください。(コネクタを抜き挿しする際には、室外ファンが回転していないこと、主回路コンデンサの電圧がDC20V以下であることを確認してください。詳細は、配線図銘板(制御BOXのフロントカバー裏側に貼付)を参照してください。
サービス終了時には、ファン基板上的コネクタ(CNINV)を元どおりに接続してください。
- 電源投入時には、圧縮機が停止している場合でも通電されます。電源投入前に、圧縮機の端子台から電源配線を外し、圧縮機の絶縁抵抗を測定し、圧縮機が地絡していないことを確認してください。絶縁抵抗が1MΩ以下の場合、圧縮機の電源配線をつけて室外ユニットの電源を投入し、12時間以上通電してください。
(圧縮機へ通電させて、圧縮機にたまった液冷媒を蒸発させると絶縁抵抗は上昇します。)
- TB7に配線接続の際は、電圧がDC20V以下であることを確認してください。

- ・ 室外ユニットのTB7側にシステムコントローラを接続する場合は、伝送線用給電ユニットをTB7側に接続することをおすすめします。
TB3側にシステムコントローラを接続する場合は、最大3台まで接続可能です。
給電切換コネクタをCN41からCN40に切換えることで、TB7側にシステムコントローラを接続することが可能ですが、室外ユニットの電源をOFFした場合でも、TB7側に給電され、システムコントローラが異常を履歴、発報することがあります。

6-3. 主電源配線の制約

[1] 個別配線接続

(1) 配線系統図



(2) 主電源の配線太さ・開閉器容量

PUHV-HP・DMJ形の場合

形名 (容量)	構成 ユニット 形名	最小太さ (mm ²)		手元開閉器 (一般市販部品)		配線用遮断器 (一般市販部品) (A) ※4	漏電遮断器 (一般市販部品) ※1, ※2, ※4	最大こう長 (m) ※5	室外ユニット 最大電流 (A)
		幹線	接地線	開閉器容量 (A)	過電流保護器 (A) ※3, ※4				
HP224形	—	14以上	5.5以上	60	60	60	60A 100mA 0.1s以下	37.0	47.6
HP280形	—	14以上	5.5以上	75	75	75	75A 100mA 0.1s以下	30.0	59.2

- ※1 電源には、インバーター回路用漏電遮断器 (三菱電機製 NV-C シリーズまたは同等品) を取付けてください。
- ※2 漏電遮断器で地絡保護専用のものは、手元開閉器・配線用遮断器を組合わせて使用してください。
- ※3 過電流保護器は、B種ヒューズを使用する場合について表示しています。
- ※4 製品の故障、電源配線不良などにより大電流が流れた場合、製品側の遮断器と上位側の遮断器が共に作動することがあります。設備の重要度により電源系統を分割するか、遮断器の保護協調をとってください。
- ※5 電源配線のこう長は電源から第一室外ユニットまでの電圧降下2%時の電線最大こう長を示します。

6-4. 制御配線の制約

6-4-1. 制御配線の種類と許容長

制御配線は、システム構成により異なります。配線工事の前に、「6-4-2. システム接続例 (44 ページ)」を参照してください。

制御配線には、「伝送線」と「リモコン線」があり、システム構成により配線の種類・許容長が異なります。また、伝送線が長い場合やノイズ源がユニットに近傍している場合は、ノイズ障害防止のため、ユニット本体をノイズ源から離してください。

伝送線 (M-NET 伝送線)

配線の種類	対象施設	全ての施設
	種類	シールド線 CVVS・CPEVS・MVVS
	線数	2心ケーブル
	線径	1.25mm ² 以上またはφ 1.2mm以上
室内外伝送線最遠長		最大 200m
集中管理用伝送線・ 室内外伝送線最遠長 (室外ユニットを経由した最遠長)		最大 500m ・集中管理用伝送線に設置される伝送線用給電ユニットから各室外ユニット およびシステムコントローラまでの配線長は最大 200m

リモコン線

		MA リモコン ※1	M-NET リモコン ※1
配線の種類	種類	VCTF,VCTFK,CVV CVS,VVR,VVF,VCT	シールド線 MVVS
	線数	2心ケーブル	2心ケーブル
	線径	0.3 ~ 1.25mm ² ※2, ※4 (0.75 ~ 1.25mm ²) ※3	0.3 ~ 1.25mm ² ※2
総延長		最大 200m ※5	10m を超える部分は、室内外伝送線 最遠長の内数としてください。

※1 リモコンの種類は以下のとおりです。

MA リモコン	MA スムースリモコン MA スマートリモコン MA コンパクトリモコン ワイヤレスリモコン
M-NET リモコン	ME リモコン

※2 作業上、0.75mm²以下の線径を推奨します。

※3 コンパクトリモコンの端子台に接続する場合、()内の線径にしてください。

※4 MA スマートリモコンを接続する場合は、シース付0.3mm²ケーブルで配線してください。

※5 MA リモコンペア接続時は、100m以内としてください。

6-4-2. システム接続例

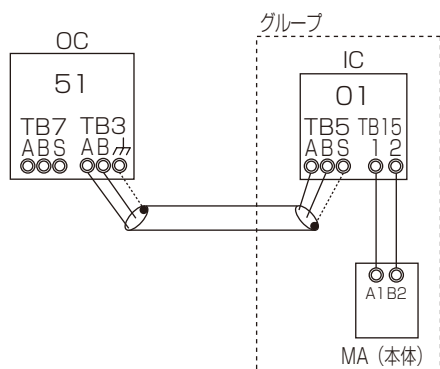
[1] 手元リモコンによるグルーピング運転の場合

代表システムを記載しています。詳細は各機器、コントローラの据付工事説明書を参照してください。

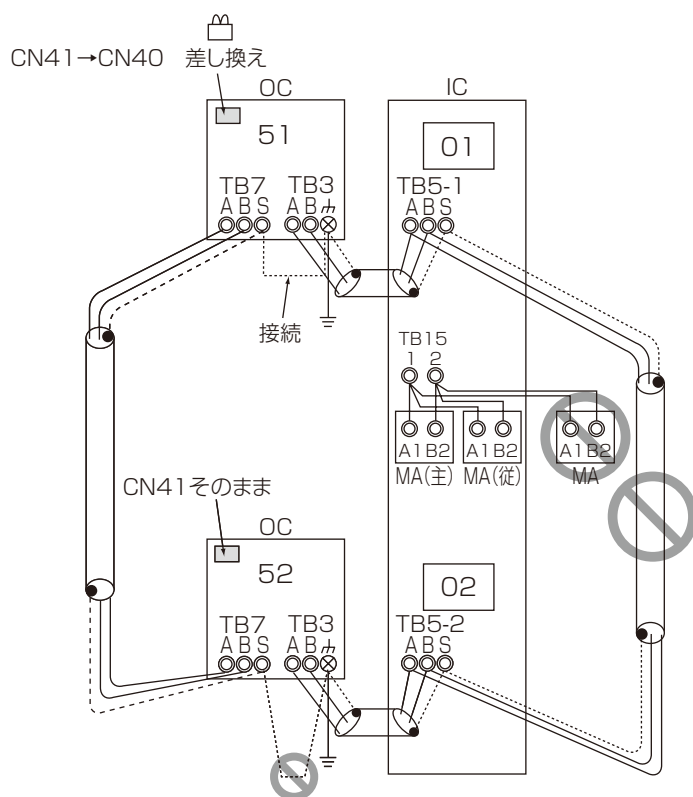
(1) 制御線配線例

室外ユニットにより該当しないシステムがあります。
詳しくは、室内ユニットの据付工事説明書を参照してください。

室外ユニット1台の場合（床置タイプ）



室外ユニット2台の場合



(2) 配線方法

(a) 室内外伝送線

シールド線を使用してください。

室外ユニット (OC) の室内外伝送線用端子台 TB3 の A・B 端子と各室内ユニット (IC) の室内外伝送線用端子台 TB5 の A・B 端子を渡り配線します。(無極性 2 線)

[シールド線の処理]

シールド線のアースは、OC のアース端子 \blacktriangle と、IC の端子台 TB5 の S 端子を渡り配線します。

(b) 集中管理用伝送線

シールド線を使用してください。

システムコントローラの A・B 端子、異冷媒回路系室外ユニット OC の集中管理用伝送線端子台 TB7 の A・B 端子を渡り配線します。

集中管理用伝送線に給電ユニットを接続しない場合、1 台の OC のみ制御基板上的給電切換コネクタを CN41 から CN40 に差換えます。

システムコントローラを接続する場合、全室外ユニットの制御基板上的集中管理スイッチ (SW5-1) を "ON" にします。

[シールド線の処理]

シールド線のアースは、システムコントローラ・OC の端子台 TB7 のシールド端子 S を渡り配線します。

給電切換コネクタを CN40 に差換えた 1 台の OC の端子台 TB7 のシールド端子 S とアース端子 \blacktriangle を接続します。

(c) MA リモコン配線

室内ユニット IC の MA リモコン線用端子台 TB15 の 1・2 端子を、それぞれ MA リモコンの端子台に接続します。(無極性 2 線)

[2つのリモコンで運転する場合]

2 つのリモコンで運転する場合、室内ユニット IC の端子台 (TB15) の 1・2 端子と 2 つの MA リモコンの端子台をそれぞれ接続します。

一方の MA リモコンの主従切換を、従リモコンに設定してください。(設定方法は、MA リモコンの据付工事説明書を参照してください。)

[室内ユニットをグループ運転する場合]

室内ユニット IC をグループ運転する場合、同一グループ内の全室内ユニット IC の端子台 TB15 の 1・2 端子同士を接続し、一方の室内ユニット IC の端子台 TB15 の 1・2 端子と MA リモコンの端子を接続します。(無極性 2 線)

6-5. 電気配線の接続

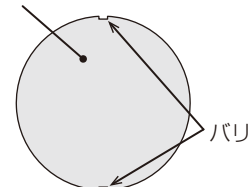
6-5-1. 電線管の取付け

手順

1. ベースおよび正面パネル下部にある配線用ロックアウト穴を、ハンマーなどでたたいて開口する。

- ロックアウト穴に直接配線を通す場合は、バリを取除き、保護テープなどで配線を保護してください。
- 小動物の侵入が考えられる場合は、電線管を使用し、開口部を狭くしてください。

ロックアウト穴



6-5-2. ねじ締め時のお願い事項

[1] ねじ締めトルクについて

端子部	ねじサイズ	ねじ締め付けトルク
電源端子台 (TB1)	M8 ねじ	10 ~ 13.5N・m
室内外伝送線用端子台 (TB3)、集中管理用伝送端子台 (TB7)	M3.5 ねじ	0.82 ~ 1.0N・m

また、以下の方法でもねじが締まっていることを確認してください。

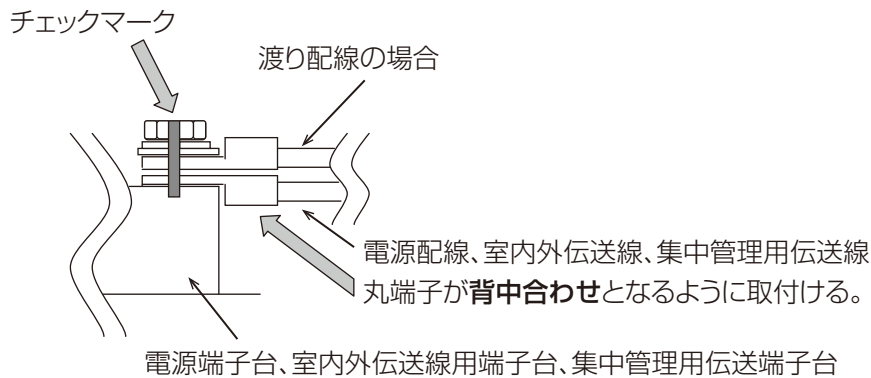
- スプリングワッシャーが平行状態になっていることを確認する。
 ※ねじが咬み込んだ場合は、規定トルクでねじ締めをただけでは正常判断できません。



- 配線がねじ端子部で動かないことを確認する。

[2] その他

- 斜め締めによりねじ山をつぶさないでください。
 ※斜め締め防止のため、丸端子が背中合わせとなるように取付けてください。
- ねじ締め後に油性マジックでねじ頭、ワッシャー、端子にチェックマークを入れてください。

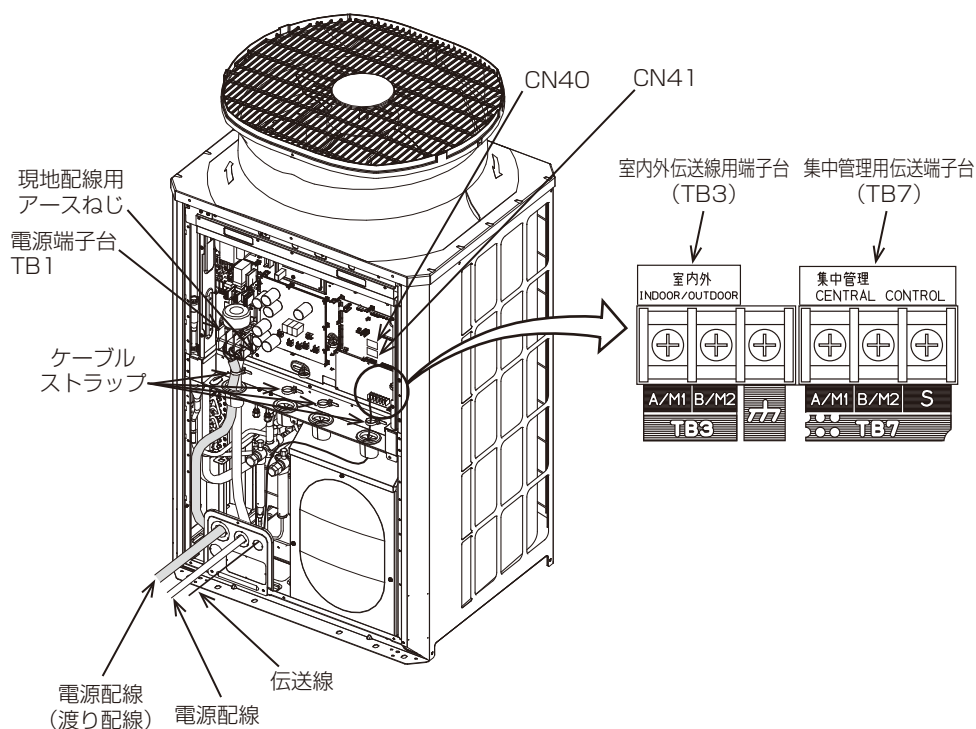


6-5-3. 配線接続前の確認

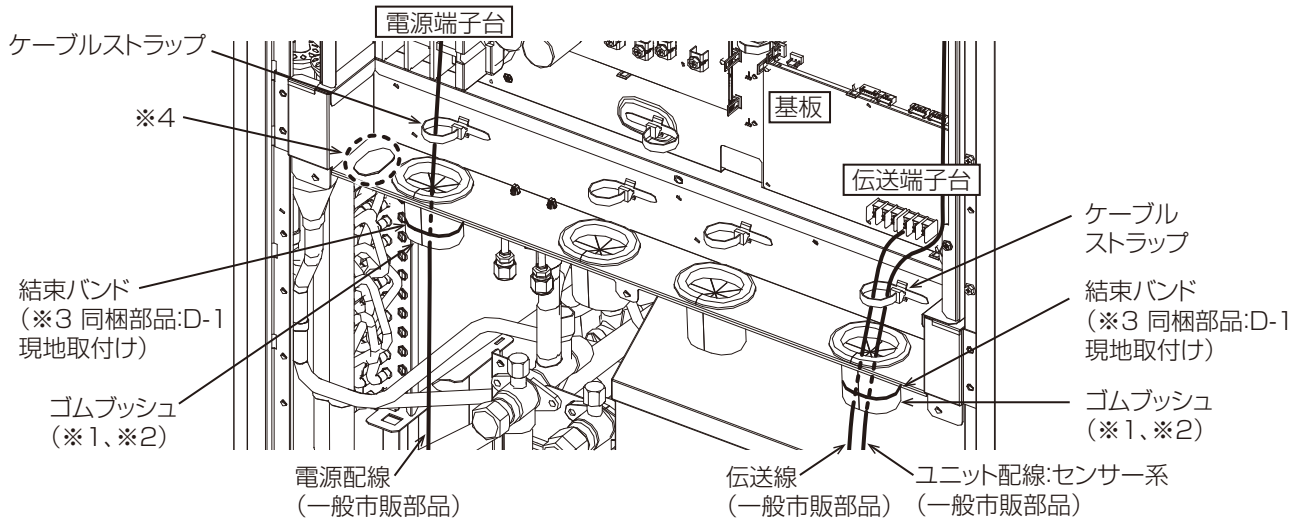
本ユニットには下記の部品を同梱しています。作業前に確認してください。

結束バンド (同梱部品 D-1) …2本

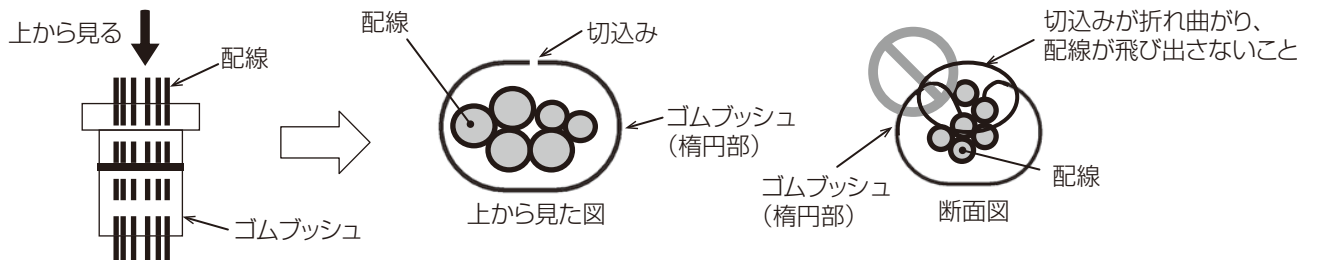
6-5-4. 配線を接続する

**手順**

1. 室外ユニット本体の元電源がOFFであることを確認する。
作業は元電源OFF後10分以上経過してから実施してください。
2. 制御BOXの前パネルを、ねじを4本外し、下部両端を持ち、手前に引き、下に下げて外す。
3. 左側のゴムブッシュに電源配線を通す。(次ページ ※1、※2参照)
4. 右側のゴムブッシュにユニット配線(センサー系)と共に伝送線を通す。(次ページ ※1、※2参照)
5. 現地電源配線と伝送線をそれぞれケーブルストラップで配線固定する。
6. 電源配線を電源端子台(TB1)に接続する。
7. 室内外伝送線を室内外伝送線用端子台(TB3)に接続する。
8. 集中管理用伝送線(集中管理システム・異冷媒回路系の室外ユニット間)を集中管理用伝送線用端子台TB7に接続する。
9. シールドアースを、下記に従って接続する。
 - ・ 室内外伝送線の場合はアース端子 \swarrow
 - ・ 集中管理用伝送線の場合は集中管理用端子台TB7のシールド端子S
 ※ 給電切換コネクターをCN41からCN40に差換えた室外ユニットの場合は、上記に加えてシールド端子Sとアース端子 \swarrow を接続してください。
10. それぞれの端子台に配線接続後、ゴムブッシュを同梱の結束バンド(同梱部品D-1)にて固定する。(次ページ ※3参照)



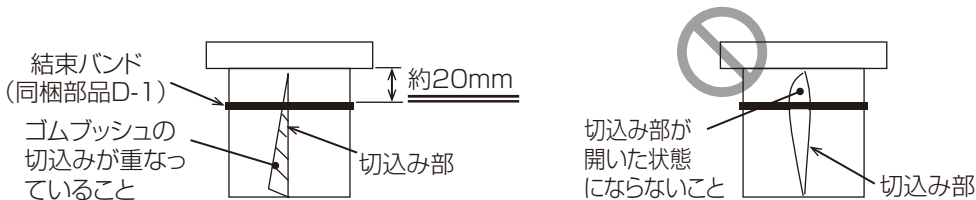
※1 各配線がゴムブッシュ切込み部から飛び出さないようしてください。



※2 ゴムブッシュ内に配線を通す際、ゴムブッシュがガード板金から外れないようしてください。



※3 結束バンド (同梱部品 D-1) はゴムブッシュに隙間 (裏側) が開かないように取付けてください。



お願い

・ ゴムブッシュを結束バンドで固定するとき、ゴムブッシュの裏側の切込みが重なり、隙間がないようにしてください。

※ 隙間があると、雪・水が浸入し、機器が故障するおそれあり。

※4 アクティブフィルタ (別売部品 P-1) 電源配線を通す場合は、同梱の保護カバーを取り付けて雪・水が浸入しないようしてください。

(詳細はアクティブフィルタの据付工事説明書を参照してください。)

7. 据付工事後の確認

据付工事が完了しましたら、下表に従ってもう一度点検してください。
不具合がありましたら必ず直してください。(機能が発揮できないばかりか、安全性が確保できません。)

7-1. 据付工事のチェックリスト

点検項目	点検内容	点検結果
設置・据付け	室外ユニットの設置回りは、必要な空間寸法が守られていますか	
冷媒配管	ガス漏れチェックは行いましたか	
	操作弁は全開にしていますか	
電気回路	端子部などに緩みがないか確認していますか	
	漏電遮断器を使用していますか	
	配管同士の接触はありませんか（電気配線や構造物との接触はありませんか）	
	電気配線が高温部に触れていませんか	
	アース線は規定どおり正しく配線されていますか	
	電気配線の端子ねじに緩みはありませんか	

8. 試運転

警告

運転中および運転停止直後の電気部品に素手で触れないこと。

- ・火傷・感電のおそれあり。



接触禁止

注意

電気部品を触る場合は、保護具を身に付けること。

- ・高温部に触れると、火傷のおそれあり。
- ・高電圧部に触れると、感電のおそれあり。



指示を
実行

お願い

- ・運転を開始する 12 時間以上前に電源を入れてください。
ユニット運転期間中は電源を切らないでください。故障のおそれがあります。

お客様立ち会いで試運転を行ってください。

8-1. 試運転の準備

- ・お客様ご自身では据付けないでください。(安全や機能の確保ができません。)
- ・本製品の据付工事は、据付工事の資格保持者が各種法令に基づき実施しております。
- ・据付工事完了後、販売店が試運転を行いますので、立ち会ってください。
- ・運転手順、安全を確保するための正しい使い方について、販売店から説明を受けてください。

8-1-1. 試運転前の確認

- 1) 冷媒漏れ、電源・伝送線の緩みがないか確認してください。
- 2) ガス側、液側のバルブ共、全開になっているか確認してください。
キャップを締めてください。
- 3) 制御 BOX のフロントパネルを開閉し、制御 BOX の中を点検する時は、10 分以上前にユニットの電源を OFF とし、電解コンデンサーの電圧 (インバーター主回路) が 20VDC 以下になっていることを確認してください。(電源を切ってから、放電するのに 10 分程度かかります。)
- 4) サービス開始時には室外ファンのファン基板コネクタ (CNINV) を抜いてから作業を実施してください。(コネクタを抜き挿しする際には、室外ファンが回転していないこと、主回路コンデンサーの電圧が DC20V 以下であることを確認してください。詳細は、配線図銘板 (制御 BOX のフロントカバー裏側に貼付) を参照してください。)
サービス終了時には、ファン基板上的コネクタ (CNINV) を元通りに接続してください。
- 5) TB7 に配線接続の際は、電圧が DC20V 以下であることを確認してください。
- 6) 電源端子台と大地間を 500 V メガーで計って、1.0 MΩ 以上あるか確認してください。
 - ・絶縁抵抗値が、1.0 MΩ 以下の場合は運転しないでください。
 - ・伝送線用端子台にはメグチェックは絶対にかけないでください。制御基板が破損します。

- ・ 据付け直後、もしくは元電源を切った状態で長時間放置した場合には、圧縮機内に冷媒がたまることにより、電源端子台と大地間の絶縁抵抗が1 MΩ近くまで低下することがあります。
- 7) 電源投入時には、圧縮機が停止している場合でも通電されます。電源投入前に、圧縮機の端子台から電源配線ははずし、圧縮機の絶縁抵抗を測定し、圧縮機が地絡していないことを確認してください。
 - 8) 絶縁抵抗が1 MΩ以下の場合は、圧縮機の電源配線をつけて室外ユニットの電源を投入し12時間以上通電してください。
(圧縮機へ通電させて、圧縮機に溜まった液冷媒を蒸発させると絶縁抵抗は上昇します。)
 - 9) ユニットリモコン用、伝送線端子台の絶縁抵抗測定は絶対にしないでください。
 - 10) 電源の相順と各相間電圧を確認してください。
電圧が±10%以外の場合や、相間の電圧不平衡が2%を超える場合は、お客様と処置を相談してください。
 - 11) 試運転の最低12時間以上前に元電源を入れて、ユニットに通電します。
 - ・ 通電時間が短いと圧縮機故障の原因となります。
 - 12) 伝送線用給電拡張ユニットを接続している場合は、室外ユニットの電源を投入する前に、伝送線用給電拡張ユニットの電源を投入してください。
 - ・ 室外ユニットの電源を先に投入した場合、冷媒系の接続情報が正常に認識できない場合があります。
 - ・ 室外ユニットの電源を先に投入した場合は、伝送線用給電拡張ユニットの電源を投入後に室外ユニットの電源リセットを行ってください。
 - 13) 集中管理用伝送線に給電ユニットを接続する場合、給電ユニットに通電した状態で試運転を行ってください。このとき、室外ユニットの給電切換コネクタは出荷時のまま(CN41)としてください。
 - ・ 給電機能のあるシステムコントローラにて給電して接続する場合も同様です。
 - 14) 試運転中は、前下パネルを閉めた状態で行ってください。

お知らせ

- ・ 電源投入時および停電からの復帰後、約30分間能力が低下する場合があります。

8-1-2. スイッチ設定の種類と方法

システム構成により、スイッチ設定の要否が異なります。配線工事の前に、「6-4-2. システム接続例(44ページ)」を参照してください。

スイッチを設定する場合、電源を遮断した状態で行ってください。

通電状態のままスイッチを操作した場合、設定内容が変わらないため、正常に動作しません。

[1] アドレス設定

システム構成により、アドレス設定の要否・アドレス設定範囲が異なります。「6-4-2. システム接続例 (44 ページ)」を参照してください。

ユニットまたはコントローラ		記号	アドレス 設定範囲	設定方法		工場出荷時の アドレス設定 機種
室内ユニット (M-NET 接続用アダプター M-NET 制御インターフェース フリープランアダプター)	親機	IC	0, 01 ~ 50 ※1, ※4	親機にしたい室内ユニットを、同一グループ内の最も若いアドレスに設定※5		00
	子機			同一グループ内の親機のアドレスから、連番に設定 [親機+1, +2, +3, ...]		
ロスナイ・外気処理ユニット		LC		全室内ユニット設定後に、任意のアドレスを設定		00
M-NET リモコン	主リモコン	RC	101 ~ 150	同一グループ内の最も若い室内ユニット (親機) アドレス + 100 に設定		101
	従リモコン	RC	151 ~ 200 ※3	同一グループ内の最も若い室内ユニット (親機) アドレス + 150 に設定		
MA リモコン	主リモコン	MA	設定不要	—	(MA リモコン配線の室内グループ設定と同一内容を、システムコントローラで初期設定してください。)	主
	従リモコン	MA	従リモコン	主従切換で設定		
室外ユニット		OC	0, 51 ~ 100 ※2	同一冷媒回路システムの室内ユニット (親機) のアドレス + 50 に設定してください。室外ユニットのアドレスは、連番に設定してください。※6		00
システム コントローラ	集中コントローラ	TR, SC	0, 201 ~ 250	左記アドレスの範囲で任意		000
	システムリモコン	SR, SC	201 ~ 250	左記アドレスの範囲で任意		201
	スケジュールタイ マー (M-NET 対応)	ST, SC	201 ~ 250	左記アドレスの範囲で任意		202
	ON/OFF リモコン	AN, SC	201 ~ 250	管理したい最小グループ No. + 200 に設定		201
	グループリモコン	GR, SC	201 ~ 250	管理したい最小グループ No. + 200 に設定		
	LM アダプター	SC	201 ~ 250	左記アドレスの範囲で任意		247

- ※1 他の冷媒回路システムの室内ユニット・室外ユニットのアドレスと重複する場合、設定範囲内の空きアドレスを設定してください。
- ※2 室外ユニットのアドレスを 100 に設定する場合、表示値を 50 にしてください。
- ※3 M-NET リモコンのアドレスを 200 に設定する場合、表示値を 00 にしてください。
- ※4 室内ユニット内には、2 枚の室内コントローラ (制御基板) を搭載した機種があります。No.2 基板のアドレスは「No.1 基板アドレス + 1」に設定してください。
- ※5 スマートデフロスト設定時は、室内ユニットのアドレスを 2 系統の場合は親機 IC のアドレス + 3、3 系統の場合は親機 IC のアドレス + 3、+ 6 に設定してください。
- ※6 スマートデフロスト設定時は、室外ユニットのアドレスを 2 系統の場合は親機 OC のアドレス + 3、3 系統の場合は親機 OC のアドレス + 3、+ 6 に設定してください。

[2] 室外ユニット給電切替コネクタの設定

(工場出荷時の設定：“CN41” にコネクタ接続)

冷媒系統内の総接続台数に制限が発生しますので、設計工事マニュアルも参照してください。

システム構成	システムコントローラ との接続	給電装置	異冷媒 グルーピング運転	給電切替コネクタの設定
同一冷媒システム	—	—	—	CN41 (工場出荷時の設定) のまま
異冷媒システム	なし	—	なし	
	室内外伝送線に接続あり	不要	あり/なし	1 台の室外ユニットのみ、給電切替コネクタを CN41 から CN40 に差換えます。
	集中管理用伝送線に接続あり	不要 ※1 (システム構成により異なります)	あり/なし	※ CN40 に差換えた 1 台の室外ユニットの端子台 TB7 のシールド端子 S とアース端子 (ア) を接続してください。
		あり	あり/なし	CN41 (工場出荷時の設定) のまま

[5] 室外ユニットの機能設定 (SW5, SW6)

- 1) SW5, SW6 の設定は通電前に実施してください。(SW6-10 除く)
- 2) 特に指定のないスイッチ設定は工場出荷時設定から変更しないでください。

スイッチ	機能	設定内容		
		OFF	ON	
SW5	1	集中管理スイッチ設定 (システムコントローラとの接続)	無	有
	2~10	—	—	—
SW6	1	アクティブフィルター接続 ※1	無	有
	2	アクティブフィルター接続 ※1	無	有
	3	—	—	—
	4	高静圧設定 ※2	標準静圧仕様	高静圧仕様
	5	高静圧設定 ※2	60Pa	30Pa
	6	—	—	—
	7	低騒音モード切替	能力重視	静音重視
	8	低騒音/デマンド切替	低騒音	デマンド制御
	9	—	—	—
	10	SW4 機能切替	サービス LED	機能設定, LED3 モニタ
SWU1	ユニットアドレス設定 (一位)	—	—	
SWU2	ユニットアドレス設定 (十位)	—	—	

※1 アクティブフィルターを接続している室外ユニットは SW6-1, SW6-2 両方とも ON に設定してください。

※2 高静圧設定は高静圧キット (別売部品) 取り付けと同時に実施してください。

[6] 室内ユニット室温検出位置の設定

(工場出荷時の設定: SW1-1 “OFF”)

- 1) リモコン内蔵センサーを使用する場合、室内ユニットの SW1-1 を “ON” に設定してください。
 - ・リモコンの機種によっては、内蔵センサーがありません。その場合、室内ユニット内蔵センサーを使用してください。
 - ・リモコン内蔵センサーを使用する場合、室温検出可能な部分にリモコンを取付けてください。
- 2) 別売温度センサーを使用する場合、室内ユニットの SW1-1 を “OFF”、SW3-8 を “ON” に設定してください。
 - ・別売温度センサーを使用する場合、室温検出可能な部分に温度センサーを取付けてください。
- 3) 室内ユニット内に制御基板が複数枚ある機種は、室内ユニット内の全ての基板の SW1-1、SW3-8 を同一設定にしてください。

[7] MA リモコンの主従切替設定

「MA リモコン使用時 (工場出荷時の設定: 主)」

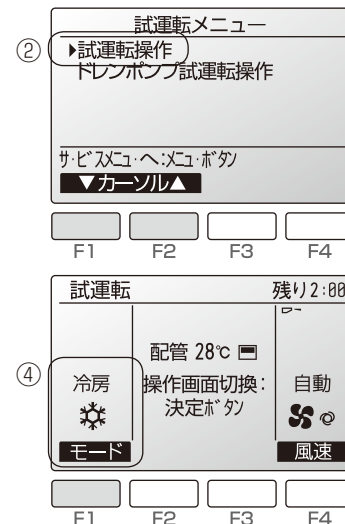
MA リモコンには、主従切替機能があります。2つのリモコンで運転する場合、一方を従リモコンに設定してください。

8-2. 試運転の方法

- ・リモコンに点検コードが表示された場合・正常に作動しない場合は、次ページ以降を参照してください。
- ・試運転は、切タイマーにより、2時間後に自動的に停止します。
- ・試運転中、時刻表示部に試運転残時間を表示します。
- ・試運転中、室内ユニットの液管温度をリモコン室温表示部に表示します。
- ・外部入力接続をしている場合、外部入力信号で運転操作して、試運転を行ってください。

手順

1. 元電源を入れる。
最大5分間“PLEASE WAIT”が表示します。
2. 12時間以上放置する。
3. 「試運転」を選択する。
 - ① サービスメニュー画面で「試運転」を選択する。
 - ② **F1** **F2** ボタンで「試運転操作」を選択する。
 - ③ **決定** ボタンを押す。
試運転が開始し、試運転操作画面が表示します。
※ 試運転実施前に、設定温度を下記設定にしてください。
下記設定にしなかった場合、100%運転にならないことがあります。
冷房：14℃設定 暖房：30℃設定
※ システム異常検知に最大15分かかる場合があるため、全システム同時運転を15分以上実施してください。
4. 試運転操作を行う。
 - ④ **F1** ボタンを押して冷房/暖房運転を切り換える。
 - ・ [冷房運転] 冷風の吹出しを確認する。
 - ・ [暖房運転] 暖房の吹出しを確認する。
5. 換気機器など連動する機器がある場合、その動作を確認する。
6. 試運転を終了する。
 - ⑤ **運転停止** ボタンを押す。
試運転が終了すると3.の画面に戻ります。

**8-3. 試運転中の確認事項**

- ・ サービスハンドブックに記載の標準運転データを参考に運転状態の確認を行ってください。
- ・ 以下に該当しない現象は故障（異常）ではない場合があります。詳細は「9-8. 修理を依頼する前に（お客様用）（64ページ）」を参照してください。

8-3-1. エラーコードの確認（室外ユニット）

異常停止時、リモコン表示部に4桁のエラーコードが表示されます。不具合要因を点検してください。

[1] 室内ユニット

エラーコード	不具合内容	エラーコード	不具合内容
0403	シリアル通信異常	6603	送信エラー（伝送路BUSY）
4102	欠相異常	6606	送受信エラー（伝送プロセッサとの通信異常）
4109	ファン異常	6607	送受信エラー（ACK無しエラー）
4225/4226	母線電圧異常、ロジック異常	6608	送受信エラー（応答フレーム無しエラー）
4235/4236	放熱板過熱保護	6831	MA通信受信異常（受信なし）
4255/4256	IPM異常、過電流遮断、起動時/運転時位置検出異常、IPMショート/地絡異常、負荷短絡異常	6832	MA通信送信異常（同期回復異常）
5101	吸込センサー異常（TH21）	6833	MA通信送信異常（ハードウェア異常）
5102	配管センサー異常（TH22）	6834	MA通信受信異常（スタートビット検出異常）
5103	ガス側配管センサー異常（TH23）	7101	能力コードエラー
5104	外気温度センサー異常	7111	リモコンセンサー異常
5110	ヒートシンクサーミスター異常	7113	機能設定エラー
5305/5306	ACCTセンサー回路異常、IPMオープン/ACCTコネクター抜け異常	7130	組み合わせ異常
6600	ユニットアドレス二重設定	7201	スマート静圧設定エラー
6602	送信エラー（伝送プロセッサハードウェア異常）		

[2] 業務用ロスナイ(加熱・加湿付)

エラーコード	不具合内容	エラーコード	不具合内容
0900	試運転(異常ではありません)	6602	送信エラー(伝送プロセッサハードウェア異常)
2503	ドレンセンサー異常・フロートスイッチ作動	6603	送信エラー(伝送路BUSY)
2600	漏水異常	6606	送受信エラー(伝送プロセッサとの通信異常)
2601	加湿器断水異常	6607	送受信エラー(ACK無しエラー)
3602	ダンパモーター異常	6608	送受信エラー(応答フレーム無しエラー)
4116	回転数異常・モーター異常	6831	MA通信受信異常(受信なし)
5101	吸込センサー異常(TH4)	6832	MA通信送信異常(同期回復異常)
5102	配管センサー異常(TH2)	6833	MA通信送信異常(ハードウェア異常)
5103	ガス側配管センサー異常(TH3)	6834	MA通信受信異常(スタートビット検出異常)
5104	外気温度センサー異常(TH1)	7101	能力コードエラー
5401	湿度センサー異常	7106	属性設定エラー
5402	外気湿度センサー異常	7111	リモコンセンサー異常
5403	外気湿度センサー経年劣化異常	7113	機能設定エラー
6600	ユニットアドレス二重設定		

[3] 室外ユニット

エラーコード	不具合内容	エラーコード	不具合内容
0403	シリアル通信異常	5105	アキュムレーター入口温度センサー異常(TH5)
1102	吐出温度異常	5106	サブクール熱交換器液出口センサー異常(TH6)
1301	低圧圧力異常	5107	外気温度センサー異常(TH7)
1302	高圧圧力異常	5110	放熱板温度センサー異常(THHS)
1500	冷媒過充	5120	DCL温度センサー異常
4106	自電源OFF異常	5201	高圧圧力センサー異常
4230	放熱板過熱保護(圧縮機用)	5301	電流センサー/回路異常(圧縮機用)
4240	過負荷保護(圧縮機用)	5305	位置検出異常/回転数異常(ファン用)
4250	IPM/過電流遮断異常(圧縮機用)	6602	送信エラー(伝送プロセッサハードウェア異常)
4255	IPM/過電流遮断異常(ファン用)	6603	送信エラー(伝送路BUSY)
4260	起動前放熱板過熱保護	6606	送受信エラー(伝送プロセッサとの通信異常)
5102	サブクールコイルバイパス出口温度センサー異常(TH2)	7101	能力コードエラー
5103	配管温度センサー異常(TH3)	7113	機能設定エラー
5104	吐出温度センサー異常(TH4)	7117	機種未設定エラー

(1) 施工または工事によくあるエラーコード

エラーコード	不具合内容	不具合内容の説明	対策内容
4102	欠相異常	電源の欠相、または電圧の異常	電源の各相間電圧、および配線接続を確認
4115	電源同期信号異常	電源周波数の異常	電源の各相間電圧、および配線接続を確認
4121	高調波対策機器異常	アクティブフィルタートとの通信異常 またはアクティブフィルタが異常を検知している	制御基板スイッチ設定の確認 アクティブフィルタとの配線接続確認 アクティブフィルタの据付工事説明書を確認
4220,4225,4226	母線電圧異常	インバーター母線電圧の異常	電源の各相間電圧を確認
6600	ユニットアドレス二重設定	同一アドレスのユニットが存在している	エラー発生元と同じアドレスのユニットを探して、アドレスの設定を変更する
6607	送受信エラー(ACK無しエラー)	送信した相手から返事が無い	伝送線の接続確認
6608	送受信エラー(応答無しエラー)	コマンドの応答が無い	伝送線の接続確認
7100	合計能力エラー	室内ユニットの合計能力がオーバーしている	室内ユニットの形名合計を確認 OC-OS間の配線、電源を確認
7102	接続台数エラー	室内外伝送線上の接続台数がゼロまたはオーバーしている	室内外伝送線上に接続している室内ユニット台数を確認 室外ユニットの形名確認
7105	アドレス設定異常	室外ユニットのアドレス設定エラー	室外ユニットのアドレス設定確認
7110	接続情報未設定異常	室内ユニットが正常に接続されていない	伝送線の接続確認
7130	組み合わせ異常	室内ユニットの形名エラー	室内ユニットの形名確認

[4] 手元リモコン

(1) M-NETリモコン

エラーコード	不具合内容	エラーコード	不具合内容
6600	ユニットアドレス二重設定	6606	送受信エラー（伝送プロセッサとの通信異常）
6602	送信エラー（伝送プロセッサハードウェア異常）	6607	送受信エラー（ACK無しエラー）
6603	送信エラー（伝送路BUSY）	6608	送受信エラー（応答フレーム無しエラー）

(2) MAリモコン

エラーコード	不具合内容	エラーコード	不具合内容
6201 (E1)	リモコンH/W異常 (EEPROM)	6202 (E2)	リモコンH/W異常 (RTC)
6831	MA通信受信異常 (受信なし)	6833	MA通信送信異常 (H/W異常)
6832	MA通信送信異常 (同期回復異常)	6834	MA通信受信異常 (スタートビット検出異常)

[5] システムコントローラ

エラーコード	不具合内容	エラーコード	不具合内容
6600	ユニットアドレス二重設定	6607	送受信エラー（ACK無しエラー）
6602	送信エラー（伝送プロセッサハードウェア異常）	6608	送受信エラー（応答フレーム無しエラー）
6603	送信エラー（伝送路BUSY）	7106	属性設定エラー
6606	送受信エラー（伝送プロセッサとの通信異常）		

8-3-2. 室外ユニットの故障判定

室外ユニット制御基板 (Control Board) のスイッチとサービスLEDで、室外ユニットの故障判定ができます。

メモ

- SW6-10をOFFに設定し、室外ユニットの制御基板上のコネクタCN7S1、およびCN7S2にA制御サービス点検キット:PAC-SG50ST (別売部品) を2個接続することにより、サービスLEDでユニットの運転状態確認、故障判定ができます。

お知らせ

A制御サービス点検キット:PAC-SG50ST (別売部品) を接続しない場合でも、制御基板上のLED2、3にて運転状態などを確認できます。

- LED2 点灯：正常、点滅：異常発生中
- LED3 「8-1-2. スイッチ設定の種類と方法 [4] 室外ユニットの機能設定とモニター表示 (SW4) (53ページ)」を参照してください。

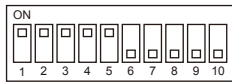
[1] 自己診断スイッチ (SW4) の設定とサービス LED (LD1) の表示内容

No	自己診断内容	表示内容 スイッチ 設定 SW4 (SW6-10 を OFF にする)	LED 点灯 (点滅) 時の表示内容								備考	
			フラグ 1	フラグ 2	フラグ 3	フラグ 4	フラグ 5	フラグ 6	フラグ 7	フラグ 8		
1	リレー出力表示 1 (点灯表示)		圧縮機 運転中					72C		室外ユニット OC: 点灯 親機	マイコン 動作中	
	点検表示 (点滅表示)	(工場出荷時)	0000~9999 (アドレスとエラーコードを交互に表示)									
2	点検表示 3 (IC も含む)		0000~9999 (アドレスとエラーコードを交互に表示)								異常が なければ "----"	
3	リレー出力表示 2		上段	21S4a				SV1a		SV2		
			下段							SV6		
4	リレー出力表示 3		上段							SV9	室内系給 電出力中	
			下段									
16	室内ユニット点検 ※1		上段	1 号機	2 号機	3 号機	4 号機	5 号機	6 号機	7 号機	8 号機	
			下段	9 号機	10 号機	11 号機	12 号機	13 号機	14 号機	15 号機	16 号機	
17			上段	17 号機	18 号機	19 号機	20 号機	21 号機	22 号機	23 号機	24 号機	
			下段	25 号機	26 号機	27 号機	28 号機	29 号機	30 号機	31 号機	32 号機	
18			上段	33 号機	34 号機	35 号機	36 号機	37 号機	38 号機	39 号機	40 号機	
			下段	41 号機	42 号機	43 号機	44 号機	45 号機	46 号機	47 号機	48 号機	
19			上段	49 号機	50 号機							
			下段									
20	室内ユニット 運転モード ※1		上段	1 号機	2 号機	3 号機	4 号機	5 号機	6 号機	7 号機	8 号機	
			下段	9 号機	10 号機	11 号機	12 号機	13 号機	14 号機	15 号機	16 号機	
21			上段	17 号機	18 号機	19 号機	20 号機	21 号機	22 号機	23 号機	24 号機	
			下段	25 号機	26 号機	27 号機	28 号機	29 号機	30 号機	31 号機	32 号機	
22			上段	33 号機	34 号機	35 号機	36 号機	37 号機	38 号機	39 号機	40 号機	
			下段	41 号機	42 号機	43 号機	44 号機	45 号機	46 号機	47 号機	48 号機	
23			上段	49 号機	50 号機							
			下段									

No	自己診断内容	表示内容 スイッチ 設定SW4 (SW6-10をOFF にする)	LED点灯(点滅)時の表示内容								備考	
			フラグ 1	フラグ 2	フラグ 3	フラグ 4	フラグ 5	フラグ 6	フラグ 7	フラグ 8		
24	室内ユニットサーモ ※1		上段	1 号機	2 号機	3 号機	4 号機	5 号機	6 号機	7 号機	8 号機	
			下段	9 号機	10 号機	11 号機	12 号機	13 号機	14 号機	15 号機	16 号機	
25			上段	17 号機	18 号機	19 号機	20 号機	21 号機	22 号機	23 号機	24 号機	
			下段	25 号機	26 号機	27 号機	28 号機	29 号機	30 号機	31 号機	32 号機	
26			上段	33 号機	34 号機	35 号機	36 号機	37 号機	38 号機	39 号機	40 号機	
			下段	41 号機	42 号機	43 号機	44 号機	45 号機	46 号機	47 号機	48 号機	
27			上段	49 号機	50 号機							
			下段									
513	室内ユニット アドレス		自己冷媒系統内の室内ユニットと外気処理ユニットの アドレス(1~50)を順番に表示									
517	メイン基板 ソフトウェア バージョン/能力		ソフトウェアバージョン→冷媒種類→機種と能力表示→ 通信アドレスを繰り返し表示									

※1 接続している室内ユニットの台数(系統)分のみ点灯します。

※2 電源投入後、初期設定処理時にサービスLEDの表示が「ソフトウェアバージョン」のみの表示になる場合は、制御基板、伝送電源基板間の配線不良、または基板不良の可能性あります。



スイッチの見方例：左記スイッチは1~5がON、6~10がOFFを示します。

[2] サービスLEDの表示内容

サービスLED

- エラーコード表示の場合

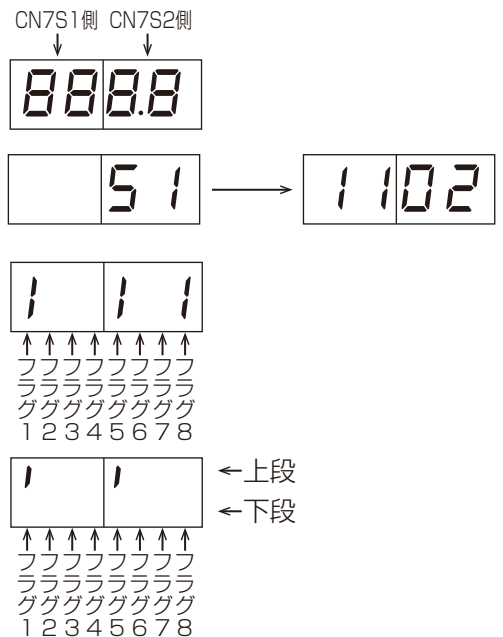
発生アドレスとエラーコードを交互に表示

例 アドレス51の室外ユニットが吐出温度異常
(コード1102) の場合

- フラグ表示の場合

例 圧縮機運転の場合(表示No.1)
(圧縮機運転中は、72CもON)

例 21S4a・SV1a ONの場合(表示No.3)



8-3-3. エラーコードの確認(リモコン)

[1] MAリモコン

不具合現象または点検コード	要因	チェック方法と処理
リモコンに運転と表示されているが、一部の室内ユニットが動作しない	<ul style="list-style-type: none"> 室内ユニットの電源が入っていない 同一グループ内の室内ユニット間の配線忘れ スリム機種と同一グループ接続されている 室内ユニット制御基板のヒューズが切れている 	<ul style="list-style-type: none"> 異常発生範囲が、以下のうちどれかを確認する。 ①システム全体 ②冷媒系統内全て ③同一グループ内のみ ④一台の室内ユニットのみ
室内ユニットが運転しても、リモコンの表示がすぐに消える	<ul style="list-style-type: none"> 室内ユニット(親機)の電源が入っていない システムコントローラとのグルーピングが一致していない 室内ユニット(親機)制御基板のヒューズ切れ 	<ul style="list-style-type: none"> ①システム全体の場合 ②冷媒系統内全ての場合
ロスナイとの連動登録が正常にできない	<ul style="list-style-type: none"> ロスナイの電源が入っていない 異なる冷媒回路のロスナイで、室外ユニットの電源が入っていない 既に室内ユニットにロスナイ(1台)が登録されている ロスナイのアドレスが間違っている ロスナイのアドレスを設定していない ロスナイが伝送線に接続されていない 	<ul style="list-style-type: none"> ③同一グループ内みの場合 ④一台の室内ユニットみの場合
リモコンに通電表示または、罫線が表示されない(MAリモコン給電なし)	<p>室内ユニットは、室内外のシステムの立上げが正常に完了するまで、リモコンに給電されません。</p> <ul style="list-style-type: none"> 室内ユニットの電源が入っていない 室外ユニットの電源が入っていない リモコン接続台数(2台)オーバー。または、室内接続台数(16台)オーバー 室内ユニットのアドレスは“00”だが、室外ユニットのアドレスが“00”となっていない 室内外伝送線がTB7に接続されている 室内外伝送線にMAリモコンが接続されている リモコン線のショート/断線 電源配線・伝送線のショート/断線 室内ユニット制御基板のヒューズが切れている 	<ul style="list-style-type: none"> ③同一グループ内みの場合 ④一台の室内ユニットみの場合
リモコンの“HO”・“PLEASE WAIT”が消えない。または、“HO”・“PLEASE WAIT”を周期的に繰り返す。(室外ユニットの電源を入れた後、通常最大5分間は“HO”・“PLEASE WAIT”が表示されます。)	<ul style="list-style-type: none"> 室外ユニットの電源が入っていない 伝送線用給電拡張ユニットの電源が入っていない MAリモコンの主従切換を従にしている 室内外伝送線にMAリモコンが接続されている 	
リモコンに通電表示または罫線が表示されているが、ユニットが運転しない	<ul style="list-style-type: none"> 室内ユニット(親機)の電源が入っていない 室内外伝送線がTB7に接続されている 室内外伝送線がショート・断線・接触不良 室内ユニット(親機)制御基板のヒューズ切れ 	

8-3-4. 異常表示とリセット方法

	異常発生時(点検モード)の表示	点検モードのリセット方法
一般空調運転時	リモコン表示部に4桁のエラーコードが表示されます。	リモコンの[運転/停止]ボタンを押してユニットを停止すると、点検モードがリセットされます。

9. お客様への説明

- この据付工事説明書および室内ユニットの取扱説明書に従って、お使いになる方に正しい使い方をご説明ください。とくに「安全のために必ず守ること」の項は、安全に関する重要な注意事項を記載していますので、必ず守るようにご説明ください。
- お使いになる方が不在の場合は、オーナー様、ゼネコン関係者様や建物の管理者様にご説明ください。
- この据付工事説明書は、据付け後、お使いになる方にお渡しください。
- お使いになる方が代わる場合、この据付工事説明書および保証書を新しくお使いになる方にお渡しください。

9-1. 各部の名称（お客様用）

「1-4. 製品の外形（各部の名称）（12ページ）」を参照してください。

9-2. ご使用の前に（お客様用）

- お客様ご自身では据付けしないでください。（安全や機能の確保ができません。）
- 本製品の据付工事は、販売店（工事店）が関連法規・資格に基づき実施しております。
- 据付工事完了後、「9-6. 据付工事の確認と試運転（お客様用）」の事項をお客様自身でご確認ください。
- 専門業者による据付工事が終了後、使用者立会いのもとで試運転の実施と安全を確保するための正しい使い方の説明を受けてください。

9-3. 使用方法（お客様用）

操作の方法については、室内ユニットの取扱説明書を参照してください。

9-4. 定期点検のお願い（お客様用）

本製品は、長期間の使用に伴い、製品を構成する部品に生ずる経年劣化などにより、安全上支障が生じるおそれがあります。

本製品を良好な状態で長く安心してご利用いただくために、サービス会社と保守契約を結び、定期的に点検することをお勧めします。

当社指定のサービス会社と保守契約（有料）いただければ、専門のサービスマンがお客様に代わって保守点検をいたします。万一の故障時も早期に発見し、適切な処理を行います。

点検のご依頼・ご相談は、別紙の「三菱電機 修理窓口・ご相談窓口のご案内」に連絡してください。

9-5. 製品独自のお願い事項（お客様用）

9-5-1. 廃棄について

警告

ユニットの廃棄は、専門業者に依頼すること。

- 充てんした油や冷媒を取り除いて廃棄しないと、環境破壊・火災・爆発のおそれあり。



指示を
実行

注意

ユニット内の冷媒は回収すること。

- 冷媒は再利用するか、処理業者に依頼して廃棄すること。
- 大気に放出すると、環境破壊のおそれあり。



指示を
実行

この製品はフロン排出抑制法・第一種特定製品です。

- フロン類をみだりに大気中に放出することは禁じられています。
- この製品を廃棄する場合には、フロン類の回収が必要ですので、専門の回収業者に依頼してください。

9-5-2. 移設時の据付場所について

警告

分解・改造はしないこと。移設・修理は販売店または専門業者に依頼すること。

- けが・感電・火災のおそれあり。



禁止

- 増改築・引越しのため、製品を取外し、再据付けをする場合は、移設のための専門の技術や工事の費用が別途必要になります。事前に、お買い上げの販売店（工事店）、または指定のサービス店、またはメーカー指定のお客様相談窓口（別紙）に相談してください。
- 据付けや移設時に冷媒を追加充てんする場合は、指定冷媒以外のものを混入させないでください。
- ユニットの移設時は、販売店または専門業者に依頼し、据付場所は「据付工事説明書」に従って選定してください。

9-6. 据付工事の確認と試運転（お客様用）

- 本製品の据付工事は、販売店（工事店）が関連法規・資格に基づき実施しております。
- 販売店（工事店）が試運転を行う際、立ち会ってください。
- 運転手順、安全を確保するための正しい使い方について、販売店（工事店）から説明を受けてください。
- 据付工事が完了後、次の事項をお客様自身でも確認してください。

内容	チェック欄
• 「安全のために必ず守ること」について説明を受けましたか。	
• 運転手順、安全を確保するための正しい使い方についての説明を受けましたか。	
• 試運転に立ち会いましたか。	
• 据付工事説明書の据付工事のチェックリストがチェックされていることを確認しましたか。	

9-7. 仕様（お客様用）

仕様については、室内ユニットの取扱説明書を参照してください。

9-8. 修理を依頼する前に（お客様用）

以下のことをお調べになって、それでも不具合があるときはご使用を中止し、配線用遮断器（ブレーカー）を切（OFF）にしてください。故障の状況と表示部の英数字を、お買上げの販売店（工事店・サービス店）にご連絡ください。

現象	リモコン表示	原因
暖房運転中風速設定が切替わる。	通常表示	サーモ"OFF"時は設定により風速が変わることがあります。詳細は室内ユニットの取扱説明書を参照してください。
暖房運転中にファンが停止する。	霜取中	霜取運転中はファンが停止します。（設定により変更可能）
運転を停止してもファンが停止しない。	消灯	暖房時もしくはヒーター ON の場合、運転停止後余熱排除のため数分間ファンを運転します。
運転スイッチを"ON"にしても風速が設定値にならない。	暖房準備中	運転スイッチを"ON"にしてから最初の5分間、または配管温度が35℃になるまでは、微風運転します。その後、設定値で運転します。（ホットアジャスト制御）
元電源をONにした場合、最大5分間室内ユニットのリモコンに右のような表示をする。	"PLEASE WAIT" ("HO") 点滅表示	システムの立上げをしています。 "PLEASE WAIT" ("HO") の点滅表示が消えたあとにリモコンの操作をしてください。
冷房 / 暖房切替時に室内ユニット音が出る。	通常表示	冷媒回路の切替音です。異常ではありません。
運転開始直後に室内ユニットから冷媒流動音が出る。	通常表示	一時的な冷媒流動の不安定によるものです。異常ではありません。

9-9. 保証とアフターサービス（お客様用）

9-9-1. 無償保証期間および範囲

- 保証書は、必ず「お買上げ日（据付日または試運転完了日）・販売店名（工事店名）」などの記入をお確かめのうえ、販売店からお受け取りください。
保証書は内容をよくお読みになったあと、大切に保管してください。
- 保証期間は、お買上げ日（据付日または試運転完了日）から1年間です。
- 保証期間内でも有料になることがありますので、保証書をよくお読みください。
- 製品の故障もしくは不具合より発生した、冷却温度上昇による健康障害や食品劣化、水漏れ等による家財破損などの付随的損害の責については、ご容赦ください。

9-9-2. 保証できない範囲

保証期間内でも次の場合には有料修理になります。

- ご使用上の誤り、および不当な修理や改造による故障および損傷。
- お買上げ後の取付場所の移動、落下などによる故障および損傷。
- 火災、地震、風水害、落雷その他の天災地変、公害や異常電圧による故障および損傷。
- 保証書のご提示がない場合。
- 保証書にお客様名、据付日、販売店名の記入がない場合あるいは字句を書き替えられた場合。
- 車輻、船舶などに搭載された場合生じる故障および損傷。
- 据付工事による故障および損傷。
- ドレンパン詰まりなどによる故障および損傷。

9-9-3. 補修用性能部品の保有期間（お客様用）

- 当社は、この製品の補修用性能部品の製造打切後9年保有しています。
補修用性能部品とは、その製品の機能を維持するために必要な部品です。
この基準により、補修用性能部品の調達して修理によって性能を維持できる場合は、お客様のご要望により有料で修理させていただきます。

9-9-4. 修理について(お客様用)

- ご不明な点や修理に関するご相談は
お買い上げの販売店が「三菱電機 修理窓口・ご相談窓口」(別紙)にご相談ください。
- 修理を依頼されるときは(出張修理)
「9-8. 修理を依頼する前に(お客様用)(64ページ)」にしたがってお調べください。
- なお、不具合があるときは、ご使用を中止し必ず配線用遮断器(ブレーカー)を切(OFF)にしてから、お買い上げの販売店(工事店・サービス店)にご連絡ください。
- 保証期間中は
保証書の規定にしたがって、販売店(工事店・サービス店)が修理させていただきます。
修理に際しましては、保証書をご提示ください。
なお、離島および離島に準じる遠隔地への出張修理を行った場合には、出張に要する実費を申し受けます。
- 保証期間が過ぎているときは
修理すれば使用できる場合には、ご希望により有料で修理させていただきます。料金などについては販売店にご相談ください。点検・診断のみでも有料になることがあります。ただし、補修用性能部品の保有期間が過ぎている場合は、修理できないことがあります。
- 修理料金は
技術料+部品代+出張料などで構成されています。機器の接続・機器の調整・取り扱い方法の説明なども修理料金に含まれます。
技術料…製品の点検や故障した製品を正常に修復するための料金です。
部品代…修理に使用した部品代金です。
出張料…製品のある場所へ技術員を派遣する費用(出張料)や有料駐車場の費用(駐車料)を別途いただく場合があります。
- ご連絡いただきたい内容
 - 1.品名 三菱パッケージエアコン
 - 2.形名 保証書に記入
 - 3.お買い上げ日 年 月 日
 - 4.故障の状況 (できるだけ具体的に、リモコンのエラー表示番号なども)
 - 5.ご住所 (付近の目印なども)
 - 6.お名前・電話番号・訪問希望日
- この製品は、日本国内用に設計されていますので、国外では使用できません。また、アフターサービスもできません。
This appliance is designed for use in Japan only and the contents in this document cannot be applied in any other country. No servicing is available outside of Japan.

9-9-5. お問い合わせ(お客様用)

- ご不明な点は、まずお買い上げの販売店(工事店・サービス店)にお問い合わせください。
お買い上げの販売店(工事店・サービス店)にご依頼できない場合は、「三菱電機 修理窓口・ご相談窓口」(別紙)へお問い合わせください。

お問い合わせ窓口におけるお客様の個人情報のお取り扱いについて

三菱電機株式会社は、お客様からご提供いただきました個人情報は、下記のとおり、お取り扱いします。

1. お問い合わせ(ご依頼)いただいた修理・保守・工事および製品のお取り扱いに関連してお客様よりご提供いただいた個人情報は、本目的ならびに製品品質・サービス品質の改善、製品情報のお知らせに利用します。
2. 上記利用目的のために、お問い合わせ(ご依頼)内容に記録を残すことがあります。
3. あらかじめお客様からご了承をいただいている場合および下記の場合を除き、当社以外の第三者に個人情報を提供・開示することはありません。
 - ①上記利用目的のために、弊社グループ会社・協力会社などに業務委託する場合。
 - ②法令などの定める規定に基づく場合。
4. 個人情報に関するご相談は、お問い合わせをいただきました窓口にご連絡ください。

10. 法令関連の表示

標準的な使用環境と異なる環境で使用された場合や、経年劣化を進める事情が存在する場合には、設計使用期間よりも早期に安全上支障をきたすおそれがあります。

10-1. 標準的な使用条件

10-1-1. 使用範囲

- 使用温度の範囲外で使用すると、故障の原因となります。

		室外
冷房	乾球温度	-5℃～43℃
	湿球温度	—
暖房	乾球温度	—
	湿球温度	-25℃～15.5℃

※ 1 室内の使用範囲は接続機種により異なります。室内ユニットの取扱説明書を確認してください。

10-1-2. 使用条件・環境

下記使用条件で使用してください。

- 下記の保守・点検周期も、同条件で使用した場合を示します。
 - 頻繁な運転/停止のない、通常の使用条件であること。(機種によって異なりますが、通常の使用における運転/停止回数は、6回/時間以下を目安としています。)
 - ユニットの運転時間は、10時間/日と仮定しています。
- また、下記の項目に適合する環境で使用しないでください。使用する場合は「保守周期」の短縮を考慮する必要があります。
 - 温度・湿度の高い場所、あるいはその変化の激しい場所で使用する場合
 - 電源変動(電圧、周波数、波形歪みなど)が大きい場所で使用する場合(許容範囲外での使用はできません)
 - 振動、衝撃が多い場所に設置して使用する場合
 - ほこり、塩分、亜硫酸ガスおよび硫化水素などの有害ガス・オイルミストなど良くない雰囲気を使用する場合
 - 頻繁な発停のある場所、運転時間の長い場所。(24時間空調など。)

10-2. 点検時の交換部品と保有期間

10-2-1. 機器予防保全の目安

以下の保全周期は、定期点検の結果に基づき必要になるであろう部品交換、修理実施の予測周期を示すものであり、保全周期で交換が必要ということではありません。

保全周期は、保証期間ではありません。

ユニット	部品	点検周期	保全周期	日常点検	保守点検	備考
室外	圧縮機	1年	20000時間		○	
	ファンモーター				○	
	電子膨張弁				○	
	バルブ				○	
	熱交換器		5年		○	
	センサー		20000時間			○

10-2-2. 消耗部品の点検周期目安

ユニット	部品	点検周期	点検項目	判定基準	保全内容
室外（空冷）	圧縮機	1年	<ul style="list-style-type: none"> ・ 運転音の聴覚チェック ・ 絶縁抵抗の測定 ・ 端子緩み外観確認 	<ul style="list-style-type: none"> ・ 異常音なし ・ 絶縁抵抗が1MΩ以上のこと ・ 端子緩みなし 	冷媒が寝込んでない状態で絶縁劣化の場合、交換 端子緩みの場合、増し締め
	ファンモーター（空冷室外ユニットのみ）		<ul style="list-style-type: none"> ・ 運転音の聴覚チェック ・ 絶縁抵抗の測定 	<ul style="list-style-type: none"> ・ 異常音なし ・ 絶縁抵抗が1MΩ以上のこと 	絶縁劣化の場合、交換
	電子膨張弁		<ul style="list-style-type: none"> ・ 運転データによる動作チェック 	制御開度変化に対する温度変化が妥当なこと（集中操作器にて温度変化を確認）	動作不良で、要因が本体の場合、交換
	バルブ		<ul style="list-style-type: none"> ・ 運転データによる動作チェック 	弁切換え時で温度変化が妥当なこと（冷房/暖房運転切換え時の温度変化を確認）	動作不良で、要因が本体の場合、交換
	熱交換器		<ul style="list-style-type: none"> ・ 詰まり、汚れ、損傷チェック 	詰まり、汚れ、損傷	清掃
	センサー		<ul style="list-style-type: none"> ・ 断線、劣化、コネクタ抜けチェック ・ 絶縁抵抗の測定 	<ul style="list-style-type: none"> ・ 断線、劣化、コネクタ抜けなし ・ 絶縁抵抗が1MΩ以上のこと 	断線、ショート、著しい劣化、絶縁劣化の場合、交換

- ・ 点検周期は使用方法・環境により前後します。
なお**点検周期は保証期間ではありません**。
- ・ 保守点検の内容は契約会社によって若干異なる場合がありますので、契約時によくお確かめください。
- ・ 点検周期に基づいた定期点検実施の場合でも予期できない突発的偶発事故が発生することがあります。
この場合、保証期間外での故障修理は有料扱いとなります。

10-3. フロン排出抑制法

注意

ユニット内の冷媒は回収すること。

- ・ 冷媒は再利用するか、処理業者に依頼して廃棄すること。
- ・ 大気に放出すると、環境破壊のおそれあり。



指示を
実行

〈フロン排出抑制法による冷媒充てん量値記入のお願い〉

- ・ 設置工事時の追加冷媒量・合計冷媒量・設置時に冷媒を充てんした工事店名を冷媒量記入ラベルに記入してください。
- ・ 合計冷媒量は、出荷時冷媒量と設置時の冷媒追加充てん量の合計値を記入してください。
出荷時の冷媒量は、定格銘板に記載された冷媒量です。
- ・ 冷媒を追加した場合やサービスで冷媒を入れ替えた場合には、冷媒量記入ラベルの記入欄に必要事項を必ず記入してください。



〈製品の整備・廃棄時のお願い〉

- ・ フロン類をみだりに大気に放出することは禁じられています。
- ・ この製品を廃棄・整備する場合には、フロン類の回収が必要です。

- ・ フロンを使用している製品はフロン排出抑制法の規定に従ってください。

10-4. 冷媒の見える化

- ・「フロン排出抑制法に遵守した記入事項」や「冷媒充てんに関する記録」を所定欄に記載してください。
- ・冷媒充てんの結果、「フロン排出抑制法に遵守した記入事項」や「冷媒充てんに関する記録」に変更があれば、再度記載してください。

(1) R410A の地球温暖化係数

冷媒	地球温暖化係数
R410A	2090

(2) 記載方法

冷媒の数量を製品銘板の表に容易に消えない方法で記入してください。

(表に記載した内容の控えを取っておくことを推奨します。)

10-5. 漏えい点検記録簿の管理

気密試験後、冷媒の充てん状況・漏えい検査結果などを所定の記録用紙に追記し、システムの所有者が管理するようにしてください。

記録用紙については、「様式 1 冷媒漏えい点検記録簿（汎用版）（69ページ）」を参照してください。

JRA* GL-14「冷凍空調機器の冷媒漏えい防止ガイドライン」に基づく冷媒漏えい点検のお願い

本製品を所有されているお客様に、製品の性能を維持して頂くために、また、冷媒フロン類を適切に管理して頂くために、定期的な冷媒漏えい点検（保守契約などによる、遠隔からの冷媒漏えいの確認などの、総合的なサービスも含む）（いずれも有償）をお願いいたします。

定期的な漏えい点検では、漏えい点検資格者によって「漏えい点検記録簿」へ、機器を設置した時から廃棄する時までの全ての点検記録が記載されますので、お客様による記載内容の確認とその管理（管理委託を含む）をお願いいたします。

なお、詳細は下記のサイトをご覧ください。*JRA: 一般社団法人 日本冷凍空調工業会

・ JRA GL-14 について、<http://jraia.or.jp/info/gl-14/index.html>

・ 冷媒フロン取扱技術者制度について、http://www.jarac.or.jp/business/cfc_leak/

10-6. 高圧ガス明細書

本製品は、高圧ガス保安法に基づき、冷媒の圧力を受ける部分には規定された材料・構造を採用し、圧力試験を行っています。冷媒の圧力を受ける部分の部品を交換・修理される場合、資格のある事業所（冷凍空調施設工事事業所）に依頼してください。

本製品の保安上の明細は、下記のとおりです。

機種		HP224 形	HP280 形
一日の冷凍能力	50Hz トン/日 60Hz トン/日	4.58	5.91
冷媒		R410A	
冷媒充てん量 ※1	kg	7	7.5
設計圧力（高圧部）	MPa	4.15	
// （低圧部）	MPa	2.21	
高圧遮断装置の設定圧力	MPa	4.15	
圧縮機	台数	1	
	強度確認試験圧力（高圧部）	MPa	12.6
	// （低圧部）	MPa	9.0
	気密試験圧力（高圧部）	MPa	4.2
	// （低圧部）	MPa	3.0
凝縮器	台数	1	
	耐圧試験圧力	MPa	—
	気密試験圧力	MPa	4.15
その他の容器	品名	気液分離器	
	強度確認試験圧力	MPa	6.63
	気密試験圧力	MPa	2.21

据付の際に現地で冷媒配管を行った設備は、配管施工部分の気密試験を設計圧力以上の圧力で行ってください。

※1 冷媒充てん量は、出荷時の本体充てん量を表示しています。

MEMO

愛情点検

●長年ご使用のパッケージエアコンの点検を！



こんな症状は
ありませんか

- 運転音が異常に大きくなる。
- 室内ユニットから水がもれる。
- 電源が頻繁に落ちる。
- その他の異常・故障がある。

ご使用
中止

事故防止のため、配線用遮断器(ブレーカー)を切(OFF)にし、販売店に点検・修理をご相談ください。

便利メモ

お買上げ販売店名

電話番号

ご不明な点がございましたらお客様相談窓口（別紙）にお問い合わせください。

三菱電機冷熱相談センター

0037-80-2224(フリーボイス)/073-427-2224(携帯電話対応)

FAX(365日・24時間受付)

0037(80)2229(フリーボイス)・073(428)-2229(通常FAX)

三菱電機株式会社

冷熱システム製作所 〒640-8686 和歌山市手平6-5-66

2018年8月作成

WT09048X01