

三菱電機

設備用パッケージエアコン別売部品
オイルフィルターユニット (再生型)

形名

PAC-CG65UTB

オイルフィルターユニット (使い捨て型)

形名

PAC-CG75UTB

取付説明書 (販売店・工事店様用)

もくじ	ページ
安全のために必ず守ること	2
1. 使用部品	5
1-1. 同梱部品	5
1-2. 製品運搬と開梱時のお願い	5
2. 使用箇所 (取付作業の概要)	6
2-1. 使用部品の取付位置	6
3. 取付作業	7
3-1. パネルの取り外し	7
3-2. リモコンの取り外し、カバーの取り付け	8
3-3. 前上パネル、パネル取付板の取り付け	8
3-4. シール材の貼り付け	8
3-5. フィルターレール、 オイルパン受けの取り付け	9
3-6. オイルパン、 オイルフィルターの取り付け	9
3-7. 前下パネルの取り付け	10
3-8. 後ろふさぎ板の取り付け	10
3-9. 注意ラベルの貼り付け	10
4. 配管・電気工事	11
4-1. オイルパンにオイル抜き管を接続して ご使用の場合	11
4-2. 電気工事	11
5. 制御箱カバー取り外し要領	12
5-1. 制御箱カバーの取り外し	12
6. 取付作業後の確認	13
6-1. 取付作業のチェックリスト	13
7. 試運転	14
7-1. 試運転の方法	14
7-2. 試運転中の確認事項	14
8. お客様への説明	15
8-1. 一般事項	15
8-2. お願い事項	15

この製品の性能・機能を十分に発揮させ、また安全を確保するために、正しい取付作業が必要です。取付作業の前に、この説明書を必ずお読みください。

- ・「取付説明書」は大切に保管してください。
- ・お客様ご自身では、取付けないでください。(安全や機能の確保ができません。)
- ・この製品は、日本国内用に設計されていますので、国外では使用できません。また、アフターサービスもできません。

This appliance is designed for use in Japan only and the contents in this document cannot be applied in any other country. No servicing is available outside of Japan.

安全のために必ず守ること

- ◆この「安全のために必ず守ること」をよくお読みのうえ、取り付けてください。
- ◆ここに記載した注意事項は、安全に関する重要な内容です。必ずお守りください。



警告

取扱いを誤った場合、使用者が死亡または重傷を負うおそれのあるもの



注意

取扱いを誤った場合、使用者が軽傷を負う、または物的損害が発生するおそれのあるもの

- ◆図記号の意味は次のとおりです。



(一般禁止)



(接触禁止)



(水ぬれ禁止)



(ぬれ手禁止)



(一般指示)

- ◆お読みになったあとは、お使いになる方に必ず本書をお渡しください。
- ◆お使いになる方は、本書をいつでも見られるところに大切に保管してください。移設・修理の場合、工事をされる方にお渡しください。また、お使いになる方が代わる場合、新しくお使いになる方にお渡しください。



警告

電気配線工事は「第一種電気工事士」の資格を保有する者が行うこと。

一般事項



警告

改造はしないこと。

- ◆水漏れ・けが・感電・火災のおそれあり。



禁止

運転中および運転停止直後は、以下の部品に素手で触れないこと。

- ◆ベーパーパン本体・ヒーター本体・スプレー本体・冷媒配管・冷媒回路部品



- ◆低温または高温になるため、素手で触れると凍傷・火傷のおそれあり。

接触禁止

電気部品に水をかけないこと。

- ◆ショート・漏電・感電・故障・発煙・発火・火災のおそれあり。



水ぬれ禁止

ぬれた手で電気部品に触れたり、スイッチ・ボタンを操作したりしないこと。



ぬれ手禁止

掃除・整備・点検時は、運転を停止して、すべての関連ユニットの主電源を切ること。

- ◆けが・感電のおそれあり。



指示を
実行

異常時（こげ臭いなど）は、運転を停止して電源スイッチを切ること。

- ◆お買い上げの販売店・お客様相談窓口にご連絡すること。
- ◆異常のまま運転を続けた場合、感電・故障・火災のおそれあり。



指示を
実行

端子箱や制御箱のカバーまたはパネルを取り付けること。

- ◆ほこり・水による感電・発煙・発火・火災のおそれあり。



指示を
実行

注意

パネルやガードを外したまま運転しないこと。

- ◆ 回転機器に触れると、巻込まれてけがのおそれあり。
- ◆ 高電圧部に触れると、感電のおそれあり。
- ◆ 高温部に触れると、火傷のおそれあり。



使用禁止

運転停止後、すぐにユニットの電源を切らないこと。

- ◆ 運転停止から5分以上待つこと。
- ◆ ユニットが故障し、水漏れにより家財がぬれるおそれあり。



禁止

部品端面や熱交換器のフィン表面を素手で触れないこと。

- ◆ けがのおそれあり。



接触禁止

フィルターを取り外す場合、保護具を身につけること。

- ◆ ほこりが目に入り、けがのおそれあり。



指示を
実行

作業する場合は保護具を身に付けること。

- ◆ けがのおそれあり。



指示を
実行

運搬・取付作業をするときに

注意

20kg以上の製品の運搬は、1人でしないこと。

- ◆ けがのおそれあり。



禁止

取付作業をするときに

警告

梱包材は廃棄すること。

- ◆ けがのおそれあり。



指示を
実行

梱包材は破棄すること。

- ◆ 窒息事故のおそれあり。



指示を
実行

三菱電機指定の部品を使用し、取り付けは販売店または専門業者に依頼すること。

- ◆ 水漏れ・感電・火災のおそれあり。



指示を
実行

販売店または専門業者が取付説明書に従って実施すること。

- ◆ 冷媒漏れ・水漏れ・けが・感電・故障・火災のおそれあり。



指示を
実行

販売店または専門業者が当社指定の別売品を取り付けること。

- ◆ 不備がある場合、水漏れ・けが・感電・火災のおそれあり。



指示を
実行

付属品の装着や取り外しを行うこと。

- ◆ 不備がある場合、冷媒が漏れ、酸素欠乏・発煙・発火のおそれあり。



指示を
実行

配管工事をするときに

警告

現地配管が部品端面に触れないこと。

- ◆ 配管が損傷し、蒸気・温水が漏れ、火傷、水漏れのおそれあり。



接触禁止

電気工事をするときに

警告

配線が冷媒配管・部品端面に触れないこと。

- ◆ 配線が接触した場合、漏電・断線・発煙・発火・火災のおそれあり。



禁止

配線に外力や張力が伝わらないようにすること。

- ◆ 伝わった場合、発熱・断線・発煙・発火・火災のおそれあり。



指示を
実行

端子接続部に配線の外力や張力が伝わらないように固定すること。

- ◆ 発熱・断線・発煙・発火・火災のおそれあり。



指示を
実行

取付作業をする場合、主電源を切ること。

- ◆ けが・感電のおそれあり。



指示を
実行

電気工事は、第一種電気工事士の資格所持者が以下に従って行うこと。

- ◆ 電気設備に関する技術基準
- ◆ 内線規程
- ◆ 取付説明書



指示を
実行

- ◆ 施工不備があると、感電・故障・発煙・発火・火災のおそれあり。

移設・修理をするときに

警告

分解・改造はしないこと。移設・修理は販売店・専門業者に依頼すること。

- ◆ 冷媒漏れ・水漏れ・けが・感電・火災のおそれあり。



禁止

基板に手・工具で触れたり、ほこりを付着させたりしないこと。

- ◆ ショート・感電・故障・火災のおそれあり。



接触禁止

修理をした場合、部品を元通り取り付けること。

- ◆ 不備がある場合、けが・感電・火災のおそれあり。

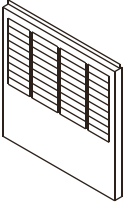
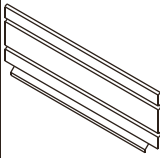
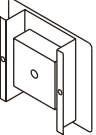
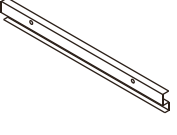


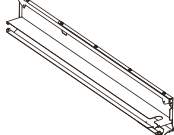
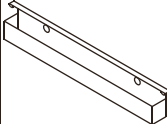
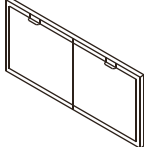
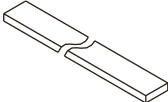





指示を
実行

1. 使用部品

1-1. 同梱部品

この箱には下記部品が入っていますので、確認してください。

No.	D-1	D-2	D-3	D-4	D-5	D-6	D-7
品名	前下パネル	後ろふさぎ板	カバー	パネル取付板	フィルターレール(左)	フィルターレール(右)	オイルパン受け
形状							
個数	1	1	1	1	1	1	1
No.	D-8	D-9	D-10	D-11	D-12	D-13	
品名	オイルパン	オイルフィルター	シール材	化粧ねじ	ねじ	注意ラベル	
形状		※1 					
個数	1	1	1	2	21(予備3含む)	1	

※1 PAC-CG65UTBの場合は、枠+フィルター（2分割）のセットとなっています。（下図）

※2 オイルフィルターは、枠の上部を両手で持ち、ねじらないように取り扱ってください。（下図）

⚠ 注意

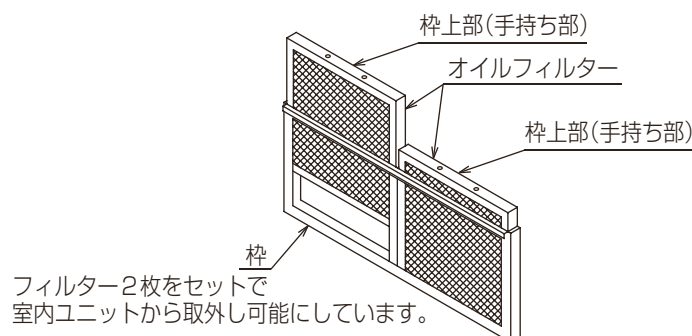
作業する場合は保護具を身に付けること。

- けがのおそれあり。



指示を
実行

- 枠を大きくひずませたり、網を持って引っ張らないでください。
網の端面が枠から飛び出すおそれがあります。

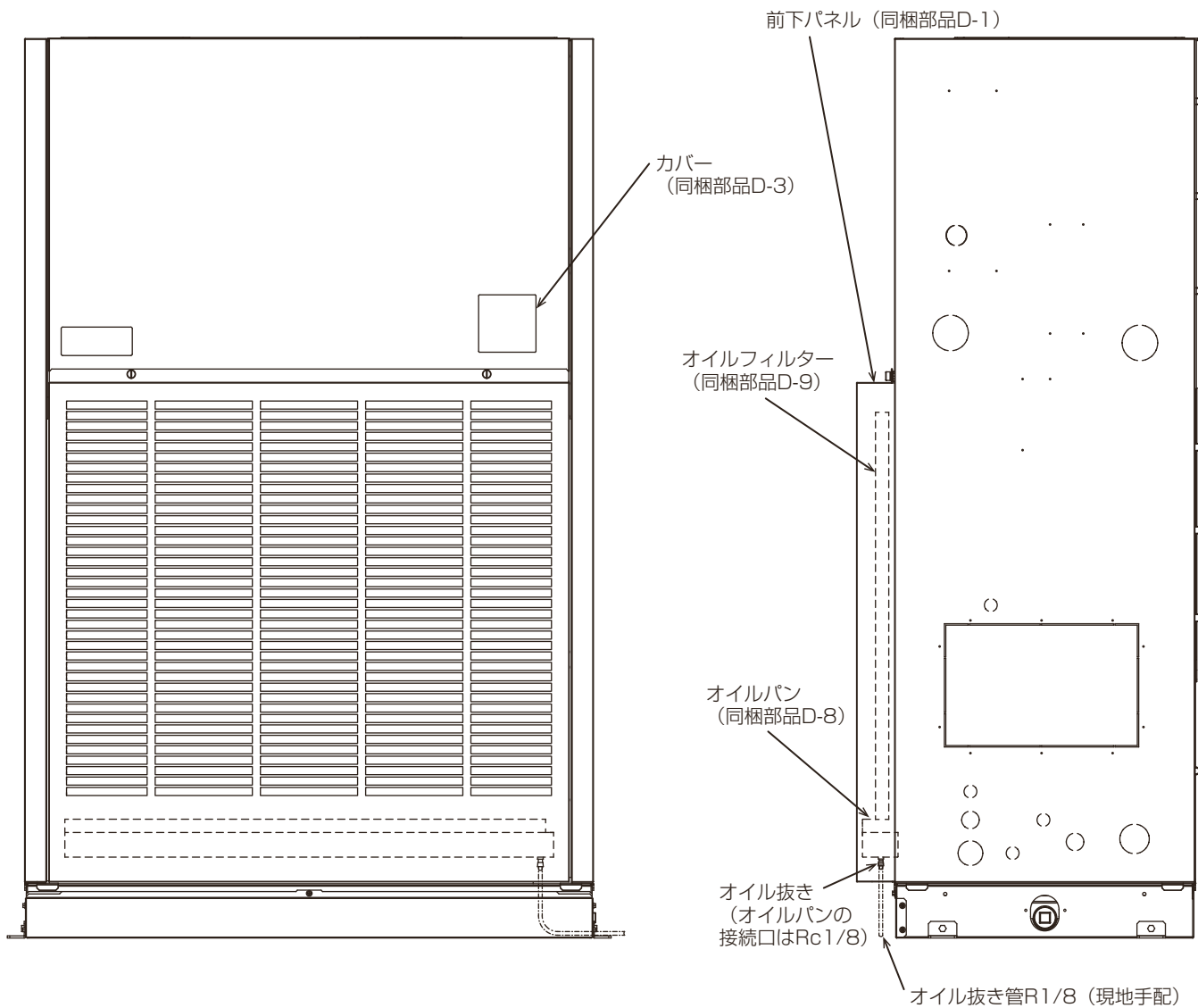


1-2. 製品運搬と開梱時のお願い

同梱部品に不足がないか確認してください。

2. 使用箇所 (取付作業の概要)

2-1. 使用部品の取付位置



3. 取付作業

警告

梱包材は廃棄すること。

- ◆ けがのおそれあり。



指示を
実行

販売店または専門業者が当社指定の別売品を取り付けること。

- ◆ 不備がある場合、水漏れ・けが・感電・火災のおそれあり。



指示を
実行

梱包材は破棄すること。

- ◆ 窒息事故のおそれあり。



指示を
実行

付属品の装着や取り外しを行うこと。

- ◆ 不備がある場合、冷媒が漏れ、酸素欠乏・発煙・発火のおそれあり。



指示を
実行

お願い

- 取付・点検・修理をする場合、適切な工具を使用してください。工具が適切でない場合、機器損傷のおそれがあります。

取付場所に取り付けられる状態になりましたら、取付作業を行ってください。

3-1. パネルの取り外し

手順

1. 本体下側の吸込パネルのツマミねじを外して、パネルを手前に引いて外す。

お願い

- スtring (引っ掛け紐) も外してください。オイルフィルター用前下パネルにも使用しますので失わないでください。

2. 右図に示すリモコン配線のコネクターを抜く。

お願い

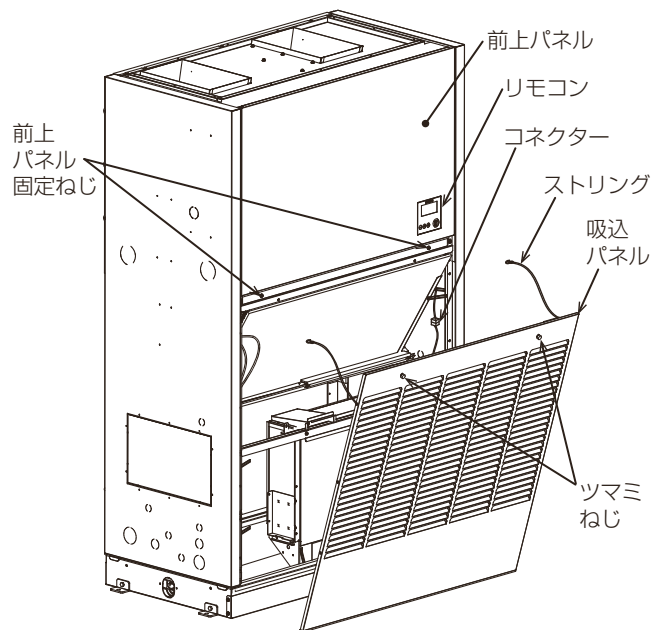
- このコネクターは絶対に抜いてください。抜かずに前上パネルを外すとリモコン配線を破損するおそれがあります。

3. 前上パネル固定ねじ2本を外してパネル下側を手前に開き、リモコン配線(コネクター)を上を引き出す。

4. 前上パネルを上を持ち上げて取外す。

お願い

- 外したパネルを地面などに下ろす場合、地面との間に配線やコネクターを挟まないようにしてください。



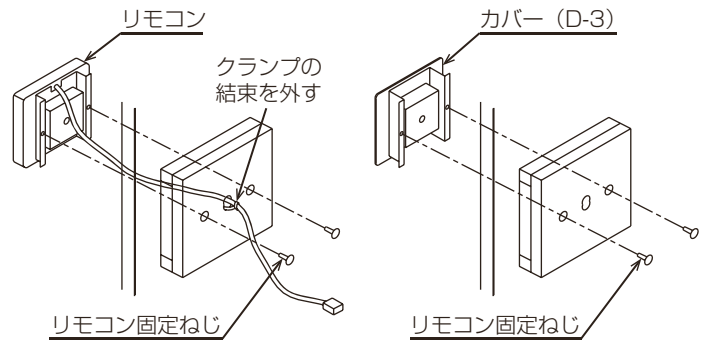
3-2. リモコンの取り外し、カバーの取り付け

手順

1. 前上パネル後面からリモコン固定ねじを外してリモコンを取り外す。(ねじ2本)
2. カバー (同梱部品 D-3) をリモコン固定ねじを用いてリモコンが取付いていた状態と同じように取り付ける。(ねじ2本)

お願い

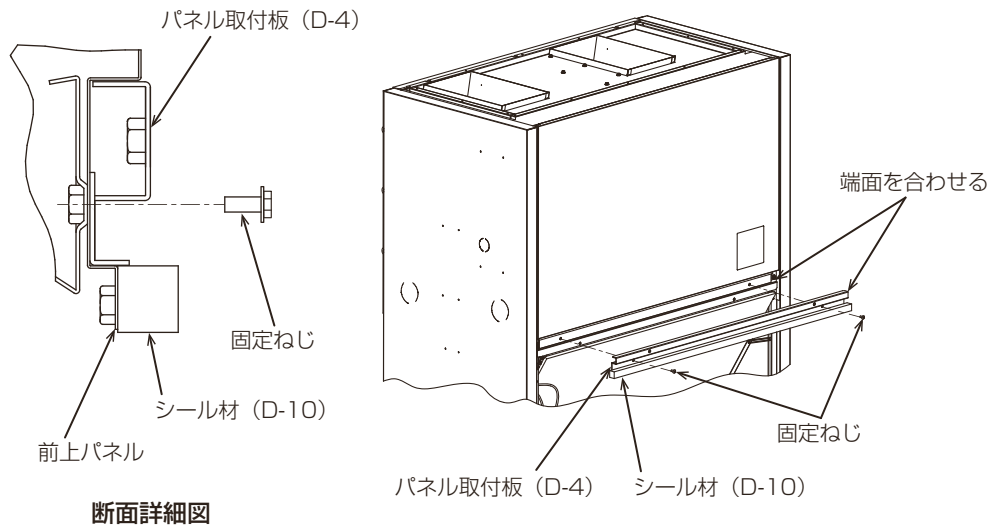
- ・ 油環境下では本体取付けのリモコンを使用することはできません。
リモコンを本体から取外し、油分を含まない環境下に設置する必要があります。
室内ユニット、室外ユニットの据付工事説明書を参照してください。
リモコンを本体から取外したあと、お客様とご相談のうえ取付場所を決めてください。



3-3. 前上パネル、パネル取付板の取り付け

手順

1. 前上パネルを元どおり本体上部に引っ掛ける。
2. パネル取付板 (同梱部品 D-4) を下図のとおり前上パネルに取り付け、共締めする。(ねじ2本)



断面詳細図

3-4. シール材の貼り付け

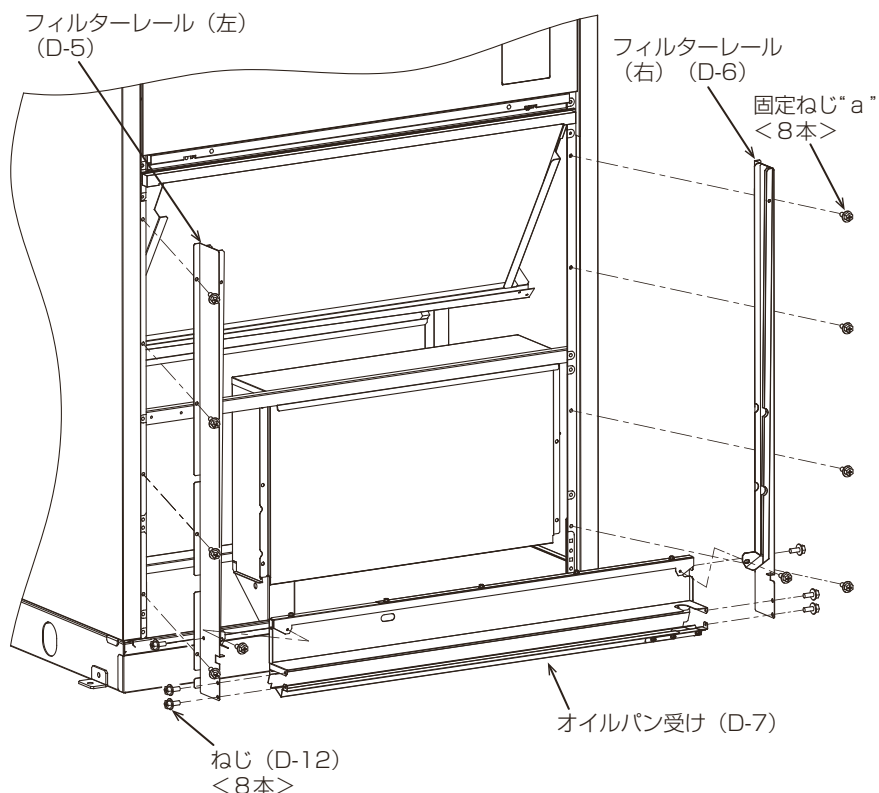
手順

1. シール材 (同梱部品 D-10) を「3-3. 前上パネル、パネル取付板の取り付け (8 ページ)」の図のとおり前上パネルに貼り付ける。

3-5. フィルターレール、オイルパン受けの取り付け

手順

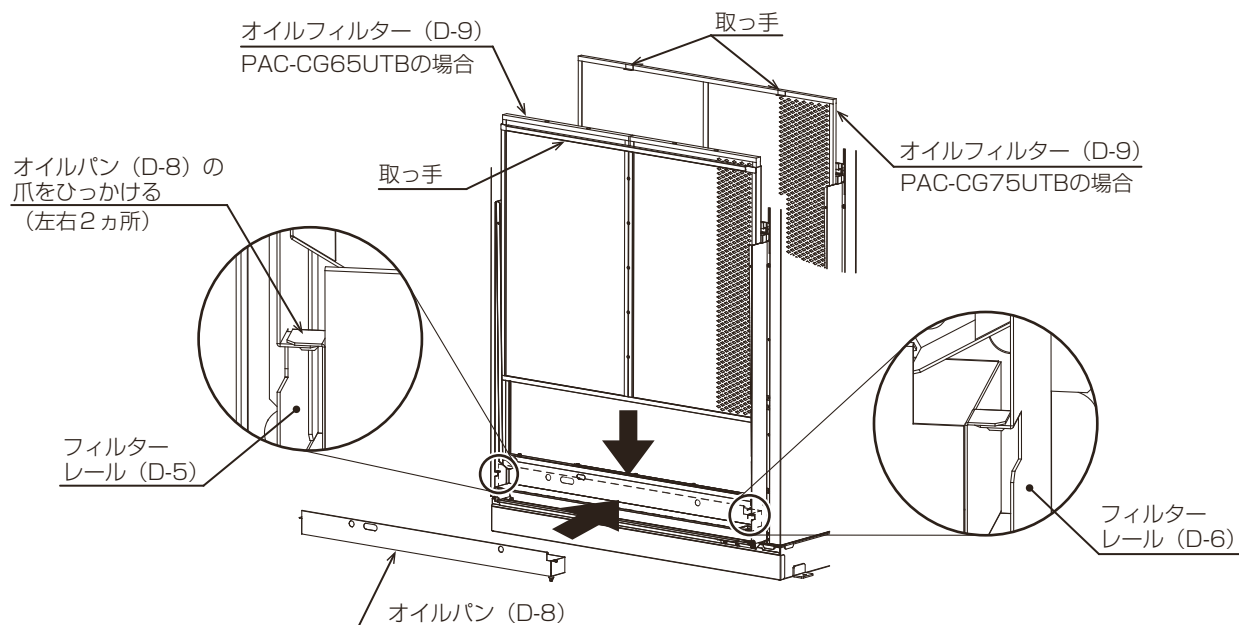
1. フィルターレール (左・右) (D-5, D-6) を右図のとおり付属のねじ (D-12) 8本でオイルパン受け (D-7) に固定する。
2. 手順1. でレールを固定したオイルパン受け (D-7) をサイドパネルを固定している“a”のねじを一度外して共締めする。



3-6. オイルパン、オイルフィルターの取り付け

手順

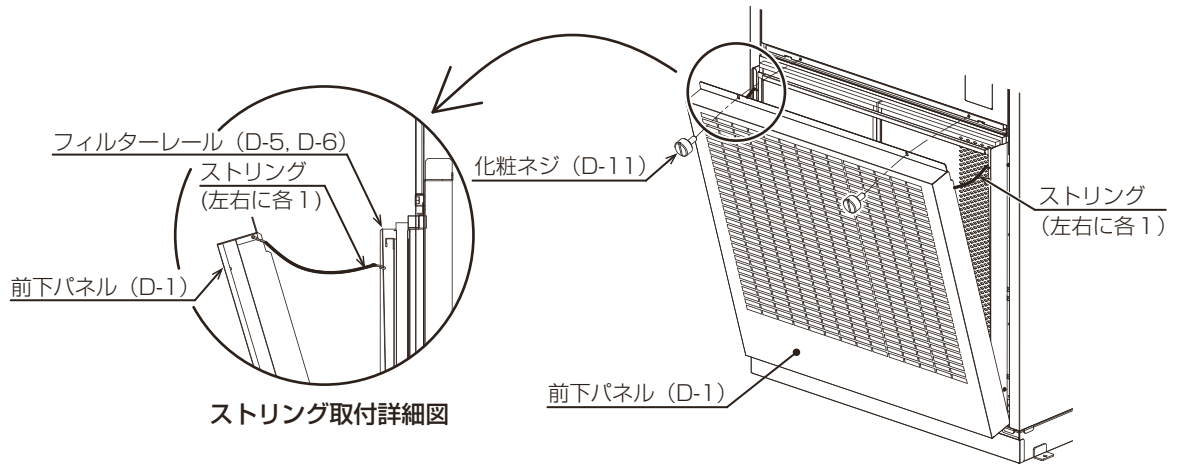
1. オイルパン (D-8) を下図のとおりオイルパン受けの上に取り付ける。
2. オイルフィルター (D-9) を取っ手が手前上側になるようにフィルターレールに沿って取り付ける。



3-7. 前下パネルの取り付け

手順

1. 前下パネル (D-1) の下部を本体台枠の上のせ「3-1. パネルの取り外し (7ページ)」で外したストリングを取り付ける。(ストリング取付詳細図参照)
2. 化粧ねじ (D-11) で前下パネル (D-1) の上部をパネル取付板にねじ止めする。(ねじ2本)



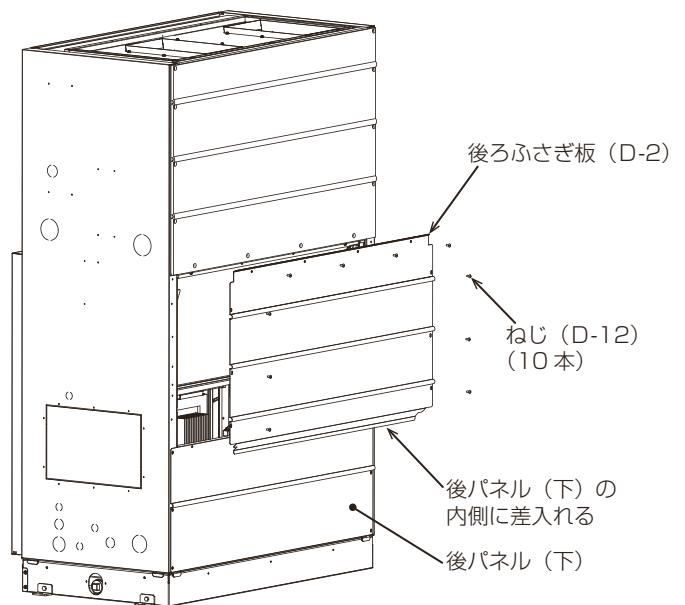
3-8. 後ろふさぎ板の取り付け

手順

1. 後ろふさぎ板 (D-2) の底辺を後パネル (下) の内側に差入れてねじ (D-12) 10本で固定する。

お願い

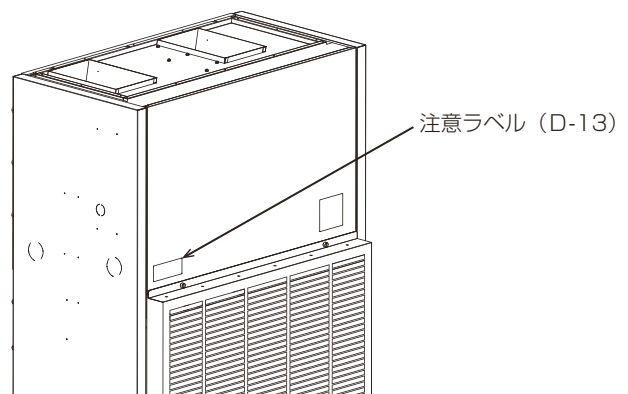
- 取外した吸込パネルは使用しません。
お客様にご相談のうえ、処理してください。



3-9. 注意ラベルの貼り付け

手順

1. 注意ラベル (D-13) を前上パネルの図示の位置 (化粧ねじ上部) に貼り付ける。



4. 配管・電気工事

4-1. オイルパンにオイル抜き管を接続してご使用の場合

警告

現地配管が部品端面に触れないこと。

- ◆ 配管が損傷し、蒸気・温水が漏れ、火傷、水漏れのおそれあり。



接触禁止

手順

1. オイルパンの接続口についているプラグを取り外してオイル抜き管を接続する。
(オイル抜き管は現地手配)

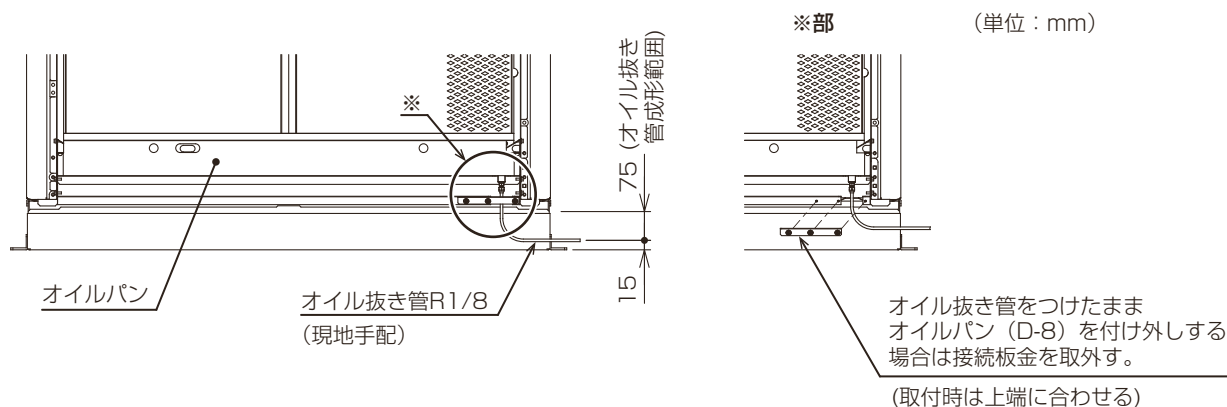
お願い

- ・ オイルパンをオイルパン受けに取付ける前にオイル抜き管を接続してください。
- ・ オイル抜き管の接続には必ずシーล材を用いてねじ部をシーลしてください。

2. オイル抜き管を曲げて排油先に導く。

お願い

- ・ 下図の範囲でオイル抜き管を曲げてください。



4-2. 電気工事

警告

配線に外力や張力が伝わらないようにすること。

- ◆ 伝わった場合、発熱・断線・発煙・発火・火災のおそれあり。



指示を
実行

端子接続部に配線の外力や張力が伝わらないように固定すること。

- ◆ 発熱・断線・発煙・発火・火災のおそれあり。



指示を
実行

電気工事は、第一種電気工事士の資格所持者が以下に従って行うこと。

- ◆ 電気設備に関する技術基準
- ◆ 内線規程
- ◆ 取付説明書
- ◆ 施工不備があると、感電・故障・発煙・発火・火災のおそれあり。



指示を
実行

3-2で取り外し、移設したリモコンのリモコン配線(コネクター)をもとどおりコネクター接続してください。
(「3-1. パネルの取り外し(7ページ)」を参照)

5. 制御箱カバー取り外し要領

5-1. 制御箱カバーの取り外し

オイルフィルターの取り付け後に本体ユニットの制御箱カバーを取り外すには下図の穴ふさぎ板を取り外してドライバー用の穴を開放する必要があります。下図を参照して取り外してください。

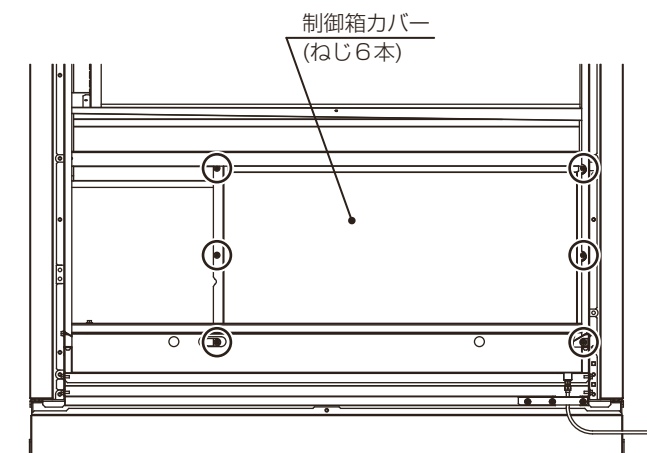
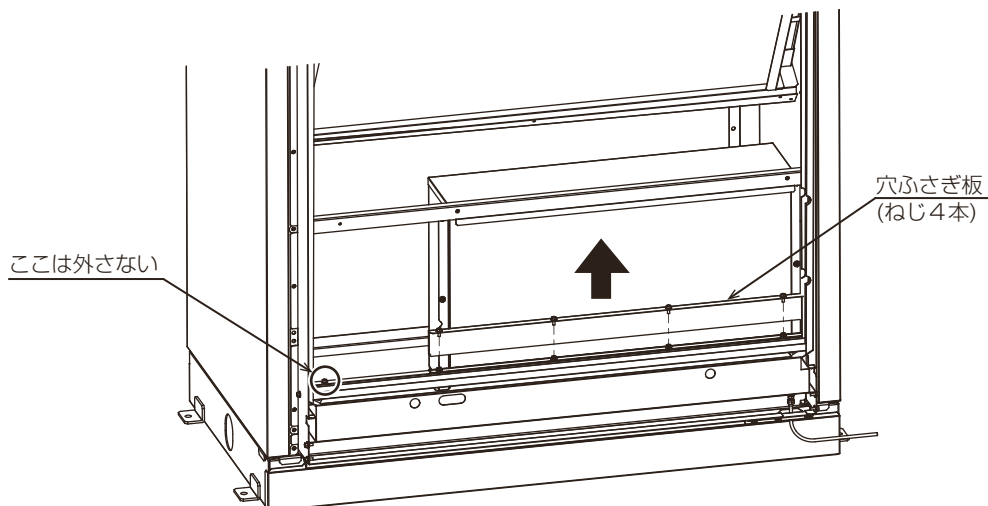
また、運転時は制御箱のふたを取り付けた後に取り外した穴ふさぎ板も元通り取り付けしてください。

お願い

- 取り付け忘れて状態で運転すると、オイルフィルターが目詰まりした場合にドライバー用の穴から吸気してオイルミストの補修率が悪くなり、本体ユニットの内部を傷める可能性があります。

手順

1. 穴ふさぎ板を固定しているねじ4本を取り外す。
 2. ドライバー用の穴からドライバーを差し入れ、制御箱カバーのねじ6本を取り外す。
 3. 制御箱カバーの下部を手前方向に引出す。
 4. 制御箱カバーを下方向に押し下げて上部を手前に引き出し取り外す。
- ※ 作業終了後は逆の手順で元に戻してください。



6. 取付作業後の確認

取付作業が完了しましたら、下表に従ってもう一度点検してください。
不具合がありましたら必ず直してください。(機能が発揮できないばかりか、安全性が確保できません。)

6-1. 取付作業のチェックリスト

点検項目	点検内容	点検結果
設置・取付け	部品の取付け忘れはありませんか	
	ねじに緩み、締め忘れはありませんか	
	予備の3本以上にねじが残っていませんか	
	梱包材の取り外し忘れはありませんか	
電気回路	配線が配管や部品端部に接触していませんか	

7. 試運転

警告

異常時（こげ臭いなど）は、運転を停止して電源スイッチを切ること。

- ◆ お買い上げの販売店・お客様相談窓口にご連絡すること。
- ◆ 異常のまま運転を続けた場合、感電・故障・火災のおそれあり。



指示を
実行

注意

パネルやガードを外したまま運転しないこと。

- ◆ 回転機器に触れると、巻込まれてけがのおそれあり。
- ◆ 高電圧部に触れると、感電のおそれあり。
- ◆ 高温部に触れると、火傷のおそれあり。



使用禁止

運転停止後、すぐにユニットの電源を切らないこと。

- ◆ 運転停止から5分以上待つこと。
- ◆ ユニットが故障し、水漏れにより家財がぬれるおそれあり。



禁止

お願い

- ◆ 運転を開始する12時間以上前に電源を入れてください。
ユニット運転期間中は電源を切らないでください。故障のおそれがあります。

お客様立ち会いで試運転を行ってください。

7-1. 試運転の方法

手順

1. 設備用パッケージエアコンの電源を投入する。
2. 設備用パッケージエアコンを運転する。

7-2. 試運転中の確認事項

オイルフィルターユニットにがたつきや異常音が無いか確認してください。

- ※ オイルパンにオイル抜き管を接続してご使用の場合は、オイルパンに注水し、排水されるか確認してください。

8. お客様への説明

8-1. 一般事項

注意

作業する場合は保護具を身に付けること。

- けがのおそれあり。



指示を
実行

フィルターを取り外す場合、保護具を身につけること。

- ほこりが目に入り、けがのおそれあり。



指示を
実行

- この取付説明書に従って、正しい使い方をご説明ください。とくに「安全のために必ず守ること」の項は、安全に関する重要な注意事項を記載していますので、必ず守るようにご説明ください。
- お使いになる方が不在の場合は、オーナー様・ゼネコン関係者様や建物の管理人様にご説明ください。
- この取付説明書は、取付け後お客様にお渡しください。
- お使いになる方が代わる場合は、この取付説明書を新しくお使いになる方にお渡しください。

8-2. お願い事項

- 1) 空調機からのドレン排水には少量の油分があるため、下水処理のある下水に流すか、油分を処理してから排水してください。
- 2) 油環境下では本体取り付けのリモコンを使用することはできません。
リモコンを本体から取り外し、油分を含まない環境下に設置する必要があります。
- 3) 油の種類によっては、加水分解により有機酸（蟻酸・酢酸等）を発生する油があります。
その場合、銅管腐食の原因となりますので使用しないでください。
- 4) 本ユニットには電気ヒーター、ペーパーパン加湿器、滴下式加湿器、中・高性能フィルター、HEPA フィルター、後吸込ダクトフランジ、外気取入れフランジの組み込みはできません。
- 5) 周囲空気中の油ミスト濃度は、 $0.5\text{mg}/\text{m}^3$ 以下で使用してください。
- 6) 使い捨て型オイルフィルターの交換周期は、1週間～2カ月を目安としてください。
交換用ろ材は、弊社別売品を手配してください。
• 形名：PAC-CG85UF（5枚入り）
再生型オイルフィルターの清掃周期は、1回/週を目安としてください。
使用環境、油の濃度・粘度、じんあい量等によって異なりますので早い時期での確認をお願いします。
また、ユニット内部の標準フィルターも同時に清掃してください。
ドレンパン、ドレン管の清掃も合わせて実施しドレン排水性を確認してください。
再生型オイルフィルターを清掃する場合は、ぬるま湯もしくは中性洗剤を混ぜた水に浸け、汚れを落としてください。
- 7) ユニット内部は油環境下での使用により、通常より汚れが早くなり寿命が短くなることがあります。
熱交換器、ドレンパン、モーター、ファン等、定期的にメンテナンスしてください。
- 8) オイルパンにはオイル抜き管の接続が可能です。
オイルパンに溜まったオイルがオーバーフローしないように早めに捨ててください。
オイルは前面サービスパネルを開けるとともにオイルパンを前面上方向に引き出してから捨ててください。
オイルパンがオーバーフローしますとオイルがユニット前面外部へ流出します。
オイルの量は前下パネル（D-1）を開けることで確認することができます。
- 9) オイルフィルターを組込むことにより、機内抵抗が増加します。
技術資料を参照し静風圧部品を選定してください。

三菱電機冷熱相談センター

0037-80-2224(フリーボイス)/073-427-2224(携帯電話対応)

FAX(365日・24時間受付)

0037(80)2229(フリーボイス)・073(428)-2229(通常FAX)

三菱電機株式会社

冷熱システム製作所 〒640-8686 和歌山市手平6-5-66

2020年12月作成

WT09147X02