

冷媒 R410A 対応

三菱電機ビル空調  
フリープランシステム  
**シティマルチYGR** 室外ユニット

形名

PUHY-EP140DMG6  
PUHY-EP160DMG6  
PUHY-EP224DMG6  
PUHY-EP280DMG6  
PUHY-EP335DMG6  
PUHY-EP400DMG6  
PUHY-EP450DMG6

< 組み合わせ用ユニット >

PUHY-EP224SDMG6  
PUHY-EP280SDMG6  
PUHY-EP335SDMG6  
PUHY-EP400SDMG6  
PUHY-EP450SDMG6  
PUHY-EP500KDMG6

もくじ	ページ
安全のために必ず守ること.....	4
1. 使用部品.....	10
2. 使用箇所（据付工事の概要）.....	15
3. 据付場所の選定.....	18
4. 据付工事.....	23
5. 配管工事.....	26
6. 電気工事.....	45
7. 据付工事後の確認.....	58
8. 試運転.....	59
9. お客様への説明.....	73
10. 法令関連の表示.....	77

据付工事説明書（販売店・工事店様用）

この製品の性能・機能を十分に発揮させ、また安全を確保するために、正しい据付工事が必要です。据付工事の前に、この説明書を必ずお読みください。

- 保証書は「お買上げ日（据付日または試運転完了日）・販売店名（工事店名）」などの記入を確かめて、販売店（工事店）からお受け取りください。
- 「据付工事説明書」と「保証書」は大切に保管してください。
- 添付別紙の「三菱電機 修理窓口・ご相談窓口のご案内」は大切に保管してください。
- お客様ご自身では、据付けないでください。（安全や機能の確保ができません。）
- この製品は、日本国内用に設計されていますので、国外では使用できません。またアフターサービスもできません。

This appliance is designed for use in Japan only and the contents in this document cannot be applied in any other country. No servicing is available outside of Japan.

# もくじ

安全のために必ず守ること .....	4	5. 配管工事 .....	26
1. 使用部品 .....	10	5-1. 従来工事方法との相違 .....	27
1-1. 同梱部品 .....	10	5-2. 冷媒配管システム .....	28
1-2. 別売部品 .....	10	5-2-1. 配管接続時の制約事項 .....	28
1-3. 一般市販部品 .....	11	5-3. 冷媒配管工事 .....	31
1-3-1. 配管継手 .....	11	5-3-1. 一般事項 .....	31
1-3-2. その他の部材 .....	12	5-3-2. 配管工事 .....	32
1-4. 別売品 .....	12	5-3-3. 冷媒配管接続例 .....	35
1-5. 製品の外形（各部の名称） .....	13	5-3-4. 配管接続方法 .....	37
1-6. 製品の運搬と開梱 .....	14	5-4. 気密試験 .....	38
1-6-1. 製品の吊下げ方法 .....	14	5-4-1. 気密試験の目的 .....	38
2. 使用箇所（据付工事の概要） .....	15	5-4-2. 気密試験の手順 .....	38
2-1. 使用部品の取付位置 .....	15	5-5. 真空引き乾燥 .....	39
2-2. 従来工事方法との相違 .....	15	5-6. 冷媒充てん .....	40
2-3. 一般市販部品の仕様 .....	15	5-6-1. 冷媒追加充てん量 .....	40
2-3-1. 冷媒配管 .....	15	5-6-2. 冷媒追加充てん量の算出方法 .....	40
2-3-2. ろう材 .....	17	5-6-3. 封入冷媒量の制限 .....	42
2-3-3. フラックス .....	17	5-6-4. 冷媒の充てん .....	42
2-3-4. 断熱材 .....	17	5-7. 断熱施工 .....	43
2-3-5. 電気配線 .....	17	5-8. 配管貫通部の処理 .....	44
3. 据付場所の選定 .....	18	6. 電気工事 .....	45
3-1. 法規制・条例の遵守事項 .....	18	6-1. 従来電気工事方法との相違 .....	46
3-2. 公害・環境への配慮事項 .....	18	6-2. 電気配線工事時のお願い .....	46
3-3. 製品の機能性能を 発揮するための事項 .....	18	6-3. 主電源配線の制約 .....	47
3-3-1. 据付場所の環境と制限 .....	19	6-4. 制御配線の制約 .....	51
3-3-2. 必要スペース .....	19	6-4-1. 制御配線の種類と許容長 .....	51
3-3-3. 季節風対策 .....	22	6-4-2. システム接続例 .....	52
3-3-4. 寒冷地域対策および 外気温度 10℃以下で 冷房運転する場合の対策 .....	22	6-5. 電気配線の接続 .....	54
3-4. 保守・点検に関する事項 .....	22	6-5-1. 電線管の取付け .....	55
4. 据付工事 .....	23	6-5-2. ねじ締め時のお願い事項 .....	55
4-1. 建物の工事進行度と施工内容 .....	23	6-5-3. 配線接続前の確認 .....	55
4-1-1. 基礎への据え付け .....	24	6-5-4. 配線を接続する .....	56
4-2. 届出・報告事項 .....	25	7. 据付工事後の確認 .....	58
		7-1. 据付工事のチェックリスト .....	58
		8. 試運転 .....	59
		8-1. 試運転前の確認 .....	59
		8-2. スイッチ設定の種類と方法 .....	60
		8-3. 試運転の方法 .....	64
		8-4. 試運転中の確認事項 .....	65
		8-4-1. 修理を依頼する前に （本体ユニット） .....	66
		8-4-2. 修理を依頼する前に （リモコン） .....	72
		8-4-3. 異常表示とリセット方法 .....	72

## 9. お客様への説明 ..... 73

- 9-1. お客様向け特記事項 ..... 73
- 9-2. 各部のなまえ (お客様用) ..... 73
- 9-3. ご使用の前に (お客様用) ..... 73
- 9-4. 使用方法 (お客様用) ..... 73
- 9-5. 定期点検のお願い (お客様用) ..... 73
- 9-6. 製品独自のお願い事項  
(お客様用) ..... 73
  - 9-6-1. 廃棄について ..... 73
  - 9-6-2. 移設時の据付場所について ..... 74
- 9-7. 修理を依頼する前に (お客様用) ..... 74
- 9-8. 据付工事の確認と試運転  
(お客様用) ..... 75
- 9-9. 保証とアフターサービス  
(お客様用) ..... 75
  - 9-9-1. 無償保証期間および範囲 ..... 75
  - 9-9-2. 保証できない範囲 ..... 75
  - 9-9-3. 補修用性能部品の保有期間 ..... 75
  - 9-9-4. 修理について ..... 76
  - 9-9-5. お問い合わせ ..... 76

## 10. 法令関連の表示 ..... 77

- 10-1. 標準的な使用条件 ..... 77
  - 10-1-1. 使用範囲 ..... 77
  - 10-1-2. 使用条件・環境 ..... 77
- 10-2. 点検時の交換部品と保有期間 ..... 77
  - 10-2-1. 機器予防保全の目安 ..... 77
  - 10-2-2. 消耗部品の点検周期目安 ..... 78
- 10-3. フロン排出抑制法 ..... 79
- 10-4. 冷媒の見える化 ..... 79
- 10-5. 漏えい点検簿の管理 ..... 79
- 10-6. 高圧ガス明細書 ..... 81

- ・ PUHY-EP ○○○ DMG6 は、このユニット単独で使用する製品です。本ユニットを複数台組合わせて使用することはできません。
- ・ PUHY-EP ○○○ SDMG6 は、組合せ専用の製品です。単独で使用することはできません。
- ・ PUHY-EP ○○○ SDMG6 形と、PUHY-P ○○○ SDM-G,G1,G2,G3,G4,G5 形、PUHY-P ○○○ SCM-E,E1,E2,E3 形、PUHY-EP ○○○ SDM-G,G1,G2,G3,G4,G5 形、PUHY-EP ○○○ SCM-E3 形、グランマルチシリーズを組合わせて使用することはできません。
- ・ 以下の仕様のユニットは形名の末尾に識別記号を付記します。  
耐塩害仕様 : 「-BS」  
耐重塩害仕様 : 「-BSG」

# 安全のために必ず守ること

- ◆この「安全のために必ず守ること」をよくお読みのうえ、据付けてください。
- ◆ここに記載した注意事項は、安全に関する重要な内容です。必ずお守りください。



## 警告

取扱いを誤った場合、使用者が死亡または重傷を負うおそれのあるもの



## 注意

取扱いを誤った場合、使用者が軽傷を負う、または物的損害が発生するおそれのあるもの

- ◆図記号の意味は次のとおりです。



(一般禁止)



(接触禁止)



(水ぬれ禁止)



(ぬれ手禁止)



(一般指示)



(アース線を必ず接続せよ)

- ◆お読みになったあとは、お使いになる方に必ず本書をお渡しください。
- ◆お使いになる方は、本書をいつでも見られるところに大切に保管してください。移設・修理の場合、工事をされる方にお渡しください。また、お使いになる方が代わる場合、新しくお使いになる方にお渡しください。



## 警告

電気配線工事は「第一種電気工事士」の資格を保有する者が行うこと。  
気密試験は冷凍装置検査員と同等の資格保持者（第一種冷凍機械責任者免状または第一種冷凍空調技士資格の所持者）、またはその監督の下で行うこと。

ろう付け作業は以下のいずれかを満たす者が行うこと。

- ◆冷凍空気調和機器施工技能士資格を保有する者（1級及び2級に限る）
- ◆ガス溶接技能講習を修了した者
- ◆その他厚生労働大臣が定めた者

## 一般事項



## 警告

当社指定の冷媒以外は絶対に封入しない。

- ◆封入すると、使用時・修理時・廃棄時などに、破裂・爆発・火災の原因になります。
- ◆法令違反の原因になります。

封入冷媒の種類は、機器付属の説明書・銘板に記載し指定しています。  
指定冷媒以外を封入した場合の不具合・事故に関して当社は一切責任を負いません。



禁止

以下の特殊な環境では使用しない。

- ◆油・蒸気・有機溶剤・腐食ガス（アンモニア・硫黄化合物・酸など）の多いところ
- ◆酸性やアルカリ性の溶液・特殊なスプレーを頻繁に使用するところ
- ◆性能低下・腐食によって、冷媒漏れ・水漏れ・けが・感電・故障・発煙・火災の原因になります。



使用禁止

改造はしない。

- ◆改造すると、冷媒漏れ・水漏れ・けが・感電・火災の原因になります。



禁止

**冷媒回路内に冷媒ガス・油を封入した状態で、封止状態を作らない。**

- ◆封止状態で使用すると、破裂・爆発の原因になります。



禁止

**安全装置・保護装置の改造や設定変更をしない。**

- ◆改造や設定変更または当社指定品以外のものを使用すると、破裂・発火・火災・爆発の原因になります。



変更禁止

**ユニットの据付・点検・修理をする周囲に子どもを近づけない。**

- ◆工具などが落下すると、けがの原因になります。



禁止

**ヒューズ交換時は、針金・銅線を使用しない。  
(指定容量のヒューズを使用する。)**

- ◆ヒューズ以外のものに交換すると、発火・火災の原因になります。  
→指定容量のヒューズに交換してください。



禁止

**運転中および運転停止直後の冷媒配管・冷媒回路部品に素手で触れない。**

- ◆冷媒は循環過程で低温または高温になるため、素手で触れると凍傷・火傷の原因になります。  
→保護具を身につけて作業してください。



接触禁止

**運転中および運転停止直後の電気部品に素手で触れない。**

- ◆素手で触れると、火傷・感電の原因になります。  
→保護具を身につけて作業してください。



接触禁止

**電気部品に水をかけない。**

- ◆水がかかった状態で使用すると、ショート・漏電・感電・故障・発煙・発火・火災の原因になります。



水ぬれ禁止

**ぬれた手で電気部品に触れたり、スイッチ・ボタンを操作したりしない。**

- ◆感電・故障・発煙・発火・火災の原因になります。  
→ぬれた手を拭いてから、作業してください。



ぬれ手禁止

**掃除・整備・点検をするときは、運転を停止して、主電源を切る。**

- ◆運転中や主電源が入った状態で作業すると、けが・感電の原因になります。  
◆回転機器により、けがの原因になります。



指示を  
実行

**換気をする。**

- ◆冷媒が漏れると、酸素欠乏の原因になります。  
◆冷媒が火気に触れると、有毒ガス発生の原因になります。



換気を  
実行

**異常時（こげ臭いなど）は、運転を停止して電源スイッチを切る。**

- ◆異常のまま運転を続けると、感電・故障・火災の原因になります。  
→お買い上げの販売店・お客様相談窓口にご連絡してください。



指示を  
実行

**端子箱や制御箱のカバーまたはパネルを取り付ける。**

- ◆ほこり・水が入ると、感電・発煙・発火・火災の原因になります。



指示を  
実行

**基礎・据付台が傷んでいないか定期的に点検する。**

- ◆ユニットの転倒・落下（据付場所により異なる）によって、けがの原因になります。



指示を  
実行

**ユニットを病院など医療機関に据付け  
る場合は、ノイズ対策を行う。**

- ◆ノイズが医療機器に悪影響を与え、医療行為を妨げる原因になります。



指示を  
実行

**ユニットの廃棄は、専門業者に依頼する。**

- ◆充てんした油や冷媒を取り除いて廃棄しないと、環境破壊・火災・爆発の原因になります。



指示を  
実行

## 注意

ユニットの上に乗ったり物を載せたりしない。

- ◆ユニットの転倒や載せたものの落下によって、けがの原因になります。



空気の吹出口や吸込口に指や棒などを入れない。

- ◆ファンに当たって、けがの原因になります。



パネルやガードを外したまま運転しない。

- ◆回転機器に触れると、巻込まれてけがの原因になります。
- ◆高電圧部に触れると、感電の原因になります。
- ◆高温部に触れると、火傷の原因になります。



ぬれて困るものを下に置かない。

- ◆ユニットからの露落ちにより、ぬれる原因になります。



部品端面・ファンや熱交換器のフィン表面に触れるときは保護具を身に付ける。

- ◆けが・感電・故障の原因になります。



保護具を身に付けて操作する。

- ◆主電源を切っても数分間は充電された電気が残るため、触れると感電の原因になります。



作業する場合は保護具を身に付ける。

- ◆けがの原因になります。



## 運搬・据付工事をするときに

## 警告

搬入作業をするときは、ユニットの指定位置にて吊下げる。  
また、横ずれしないよう固定し、四点支持で行う。

- ◆三点支持で運搬・吊下げると、ユニットが転倒・落下し、けがの原因になります。



## 注意

梱包に使用しているPPバンドを持って運搬しない。

- ◆PPバンドによって、けがの原因になります。



20kg以上の製品は、1人で運搬しない。

- ◆1人作業はけがの原因になります。  
→2人以上で作業してください。



## 据付工事をするときに

### 警告

以下の場所にユニットを設置しない。

- ◆可燃性ガスの発生・流入・滞留・漏れのおそれがある場所
- ◆可燃性ガスがユニットの周囲にたまると、火災・爆発の原因になります。



禁止

専門業者以外の方が触れるおそれがある場所にユニットを設置しない。

- ◆ユニットに触れると、けがの原因になります。



禁止

梱包材は廃棄する。

- ◆けがの原因になります。



指示を  
実行

梱包材は破棄する。

- ◆窒息事故の原因になります。



指示を  
実行

据付工事は、販売店または専門業者が据付工事説明書に従って実施する。

- ◆工事に不備があると、冷媒漏れ・水漏れ・けが・感電・火災の原因になります。
- ◆強風・地震に備えないと、転倒・落下の原因になります。
- ◆お客様ご自身での工事は、事故の原因になります。



指示を  
実行

同梱品の装着や取り外しを行う。

- ◆不備があると、冷媒が漏れ、酸素欠乏・発煙・発火の原因になります。



指示を  
実行

ユニットの質量に耐えられるところに据え付ける。

- ◆強度不足や取り付けに不備があると、ユニットが転倒・落下し、けがの原因になります。



指示を  
実行

### 注意

ぬれて困るものの上に据え付けない。

- ◆ユニットからドレンが出るため、ぬれる原因になります。
- 必要に応じて、集中排水工事をしてください。



据付禁止

配管・配線取出口の開口部は塞ぐ。

- ◆小動物・雪・雨水が内部に入って機器が損傷・故障すると、漏電・感電の原因になります。



指示を  
実行

販売店または専門業者が据付工事説明書に従って排水工事を行う。

- ◆不備があると、雨水・ドレンなどが屋内に浸水し、家財・周囲がぬれる原因になります。



指示を  
実行

## 配管工事をするときに

### 警告

冷媒回路は、冷媒による冷媒置換をしない。

- ◆指定外の気体が混入した場合、破裂・爆発の原因になります。
- 真空ポンプによる真空引き乾燥を行ってください。



禁止

加圧ガスに塩素系冷媒・酸素・可燃ガスを使用しない。

- ◆使用すると、爆発の原因になります。
- 当社指定の加圧ガスを使用してください。



使用禁止

冷媒回路内にガスを封入した状態で加熱しない。

- ◆ 加熱すると、ユニットが破裂・爆発する原因になります。



禁止

冷媒回路内に、指定の冷媒以外の物質（空気など）を混入しない。

- ◆ 指定外の気体が混入すると、異常な圧力上昇によって、破裂・爆発の原因になります。



禁止

現地配管が部品端面に触れないようにする。

- ◆ 配管が損傷して冷媒が漏れると、酸素欠乏の原因になります。



指示を  
実行

サービスバルブを操作するときは、冷媒噴出に気をつける。

- ◆ 冷媒が漏れて冷媒を浴びると、凍傷・けがの原因になります。
- ◆ 冷媒が火気に触れると、有毒ガス発生の原因になります。



指示を  
実行

配管内の封入ガスと残留油を取り除く。

- ◆ 取り除かずに配管を加熱すると、炎が噴出し、火傷の原因になります。



指示を  
実行

使用冷媒・配管径・配管の材質を確認し、適合した肉厚の配管を使用する。

- ◆ 不適合品を使用すると、配管が損傷して冷媒が漏れ、酸素欠乏の原因になります。



指示を  
実行

冷媒が漏れていないことを確認する。

- ◆ 冷媒が漏れると、酸素欠乏の原因になります。
- ◆ 冷媒が火気に触れると、有毒ガス発生の原因になります。



指示を  
実行

気密試験はユニットと据付工事説明書に記載している圧力値で実施する。

- ◆ 記載している圧力値以上で実施すると、ユニット損傷の原因になります。
- ◆ 冷媒が漏れると、酸素欠乏の原因になります。



指示を  
実行

配管接続部の断熱は気密試験後に行う。

- ◆ 断熱材をつけた状態で気密試験を行うと、冷媒漏れを検知できず、酸素欠乏の原因になります。



指示を  
実行

## ⚠ 注意

販売店または専門業者が据付工事説明書に従って断熱工事を行う。

- ◆ 不備がある場合、配管の露出による結露・火傷の原因になります。



指示を  
実行

配管を断熱する。

- ◆ 結露によって、天井・床がぬれる原因になります。



指示を  
実行

## 電気工事をするときに

## ⚠ 警告

電源用端子台に、単線とより線や、異なったサイズの配線を併用しない。

- ◆ 併用すると、ねじ緩み・接触不良によって、発煙・発火・火災の原因になります。



禁止

基板が損傷した状態で使用しない。

- ◆ 発熱・発火・火災の原因になります。



禁止

配線が冷媒配管・部品端面に触れないようにする。

- ◆ 配線が接触すると、漏電・断線・発煙・発火・火災の原因になります。



指示を  
実行

配線に外力や張力が伝わらないようにする。

- ◆ 配線が発熱・断線し、発煙・発火・火災の原因になります。



指示を  
実行



端子接続部に配線の外力や張力が伝わらないように固定する。

- ◆ 配線接続部の発熱・断線・接触不良によって、発煙・発火・火災の原因になります。



指示を  
実行

配線端子のねじは規定のトルクで締める。

- ◆ ねじ緩み・接触不良によって、発煙・発火・火災の原因になります。



指示を  
実行

電気工事をする前に、主電源を切る。

- ◆ けが・感電の原因になります。



指示を  
実行

電気工事は、第一種電気工事士の資格所持者が以下に従って行う。

- ◆ 電気設備に関する技術基準
- ◆ 内線規程
- ◆ 据付工事説明書
- ◆ 施工不備があると、感電・故障・発煙・発火・火災の原因になります。



指示を  
実行

電気配線には所定の配線を用い、専用回路を使用する。

- ◆ 電源回路容量不足や施工不備があると、感電・故障・発煙・発火・火災の原因になります。



指示を  
実行

電源にはインバーター回路用漏電遮断器を取り付ける。  
また、漏電遮断器はユニット1台につき1個設置する。

- ◆ 漏電遮断器を取り付けないと、感電・発煙・発火・火災の原因になります。



指示を  
実行

以下の正しい容量の遮断器を使用する。

- ◆ インバーター回路用漏電遮断器
- ◆ ヒューズ（開閉器＋B種ヒューズ）
- ◆ 配線用遮断器

- ◆ 大きな容量の遮断器を使用すると、感電・故障・発煙・発火・火災の原因になります。



指示を  
実行

電源配線には、電流容量などに適合した規格品の配線を使用する。

- ◆ 不適合の配線を使用すると、漏電・発熱・発煙・発火・火災の原因になります。



指示を  
実行

D種接地（アース）工事は第一種電気工事士の資格のある電気工事業者が行う。  
（アース線をガス管・水道管・避雷針・電話のアース線に接続しない。）

- ◆ 感電・ノイズによって、誤動作・発煙・発火・火災・爆発の原因になります。



アース  
接続

## 移設・修理をするときに

### 警告

基板に手・工具で触れたり、ほこりを付着させたりしない。

- ◆ ショート・感電・故障・火災の原因になります。



接触禁止

雨天のときは、工事などの作業をしない。

- ◆ ショート・漏電・感電・故障・発煙・発火・火災の原因になります。



水ぬれ  
禁止

ユニットの移設・分解・修理は、販売店または専門業者に依頼する。

- ◆ 作業に不備があると、冷媒漏れ・水漏れ・けが・感電・火災の原因になります。
- ◆ お客様ご自身での作業は、事故の原因になります。



指示を  
実行

修理をした場合、部品を元通り取り付け。

- ◆ 不備がある場合、けが・感電・火災の原因になります。



指示を  
実行

# 1. 使用部品

## 1-1. 同梱部品

本ユニットには下記の部品が入っています。作業前に確認してください。

No.	品名	個数
D-1	結束バンド	2

## 1-2. 別売部品

以下の部品は、三菱電機指定の純正部品を使用してください。

No.	品名		形名	個数	備考
P-1	室内分岐管 セット	ライン分岐	CMY-Y102SDG4	1※1	下流ユニット形名 合計 224 以下
			CMY-Y102LDG4		下流ユニット形名 合計 225 以上 450 以下
			CMY-Y202DG4		下流ユニット形名 合計 451 以上 730 以下
			CMY-Y302DG4		下流ユニット形名 合計 731 以上
		ヘッダー分 岐	CMY-Y104DG4		下流ユニット形名 合計 224 以下、4 分岐
			CMY-Y108DG4		下流ユニット形名 合計 225 以上 450 以下、8 分岐
			CMY-Y1010DG4		下流ユニット形名 合計 451 以上 730 以下、10 分岐
P-2	室外分岐管キット	CMY-Y100BKG4	1※1	室外合計形名 EP500 ~ 730 形	
		CMY-Y200BKG4		室外合計形名 EP775 ~ 1000 形	
		CMY-Y300BKG4		室外合計形名 EP1060 ~ 1400 形	
P-3	アクティブフィルタ	PAC-KS50AAC	1※2		
P-4	防雪フード		1※1	※3	
P-5	A 制御サービス点検キット	PAC-SG50ST	2※1		
P-6	高静圧キット	PAC-KS45PK	1※1	EP400 ~ 500 形は 2 個必要です	

※1 必要に応じて手配してください。

※2 高調波計算書に基づき、要否判定が必要です。

※3 防雪フードは株式会社 ヤブシタにて取扱っております。防雪フードは三菱電機株式会社の保証対象外です。保証の取り扱いなどについては、以下の当該品製造事業者へお問い合わせください。

・ お問い合わせ

**株式会社ヤブシタ**

TEL : 011-624-0022 FAX : 011-624-0026

〒060-0006 北海道札幌市中央区北 6 条西 23 丁目 1-12

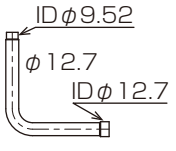
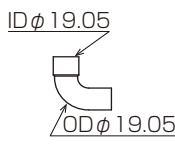
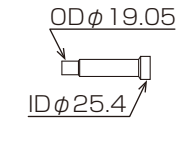
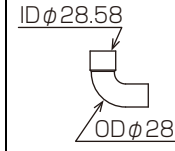
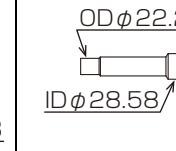
詳しくはホームページを参照してください。

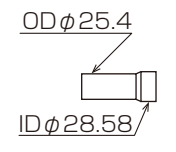
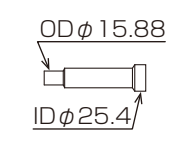
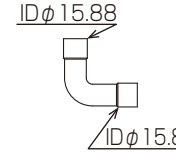
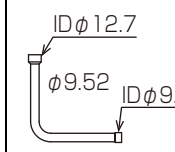
URL : <http://www.yabushita-kikai.co.jp>

## 1-3. 一般市販部品

### 1-3-1. 配管継手

現地で管継手の手配・配管加工が困難な場合は、必要に応じて下記の弊社サービス部品を手配してください。

No.	必要数				
	S-1	S-2	S-3	S-4	S-5
名称	接続管	エルボ	接続管	エルボ	接続管
形状					
EP140DMG6 形	—	—	—	—	—
EP160DMG6 形、 EP224DMG6 形	—	1 個 (ガス側)	1 個 (ガス側)	—	—
EP280DMG6 形	1 個 (液側)	—	—	1 個 (ガス側)	1 個 (ガス側)
EP224SDMG6 形、 EP280SDMG6 形	—	—	—	1 個 (ガス側)	1 個 (ガス側)
EP335DMG6 形	—	—	—	1 個 (ガス側)	1 個 (ガス側)
EP335SDMG6 形	—	—	—	1 個 (ガス側)	—
EP400DMG6 形、 EP400SDMG6 形	—	—	—	1 個 (ガス側)	—
EP450DMG6 形	—	—	—	1 個 (ガス側)	—
EP450SDMG6 形	—	—	—	1 個 (ガス側)	—
EP500KDMG6 形	—	—	—	1 個 (ガス側)	—

No.	S-6	S-7	S-8	S-9
名称	接続管	接続管	エルボ	接続管
形状				
EP140DMG6 形	—	1 個 (ガス側)	1 個 (ガス側)	—
EP160DMG6 形、 EP224DMG6 形	—	—	—	—
EP280DMG6 形	—	—	—	—
EP224SDMG6 形、 EP280SDMG6 形	—	—	—	—
EP335DMG6 形	—	—	—	1 個 (液側)
EP335SDMG6 形	1 個 (ガス側)	—	—	—
EP400DMG6 形、 EP400SDMG6 形	1 個 (ガス側)	—	—	—
EP450DMG6 形	—	—	—	—
EP450SDMG6 形	—	—	—	—
EP500KDMG6 形	—	—	—	—

冷媒配管接続時に、液側・ガス側の現地配管径を確認のうえ、使用してください。

詳細は「5-2. 冷媒配管システム (2) 各部の冷媒配管の選定 (29 ページ)」を参照してください。

## 1-3-2. その他の部材

部品仕様の詳細は「2-3. 一般市販部品の仕様 (15 ページ)」を参照してください。

No.	品名	所要量	仕様
S-11	AC 電源線	適量	相当長さ 線種：VCT、VVF、VVR またはこれらに相当するもの 線径：「6-3. 主電源配線の制約 (47 ページ)」を参照してください。
S-12	シールド線	適量	相当長さ 線種：CVVS、CPEVS、MVVS またはこれらに相当するもの 線径：1.25mm <sup>2</sup> 以上
S-13	スリーブ付き丸端子	必要量	相当数 電源線用：M8 ねじ アース線用：M6 ねじ
S-14	配線用工事部材 (制御配線 / 電気配線)	必要量	過電流遮断器、漏電遮断器、手元開閉器、配線用遮断器、プルボックス
S-15	冷媒配管	適量	JIS H 3300「銅及び銅合金の継目無管」の C1220 のリン脱酸銅
S-16	配管用工事部材	適量	ろう材 (JIS 指定)、フラックス、M12 アンカーボルト、断熱材、仕上げテープ、窒素ガス漏れ確認用泡剤 (ギョッポフレックスなど)

## 1-4. 別売品

以下の部品は、三菱電機指定の純正部品を使用してください。

本ユニットに接続可能な別売品 (室内ユニット) は、下表のとおりです。

室外ユニット					室内ユニット (別売品)			
馬力	形名 (容量)	構成ユニット形名			接続可能なユニットの 形名合計容量		接続可能な 台数	接続可能なユニット形名
					最小	最大		
5HP	EP140 形	—	—	—	70	182	1 ~ 8	P22 ~ 160 形
6HP	EP160 形	—	—	—	80	208	1 ~ 9	
8HP	EP224 形	—	—	—	112	291	1 ~ 13	
10HP	EP280 形	—	—	—	140	364	1 ~ 16	P22 ~ 280 形
12HP	EP335 形	—	—	—	168	435		
14HP	EP400 形	—	—	—	200	520	1 ~ 20	P22 ~ 450 形
16HP	EP450 形	—	—	—	225	585	1 ~ 25	P22 ~ 560 形
18HP	EP500 形	EP280 形	EP224 形	—	250	650		
20HP	EP560 形	EP280 形	EP280 形	—	280	728		
22HP	EP630 形	EP335 形	EP280 形	—	315	819		
24HP	EP670 形	EP335 形	EP335 形	—	345	897	1 ~ 32	
26HP	EP730 形	EP400 形	EP335 形	—	365	949		
28HP	EP775 形	EP400 形	EP400 形	—	400	1040		
30HP	EP850 形	EP450 形	EP400 形	—	425	1105		
32HP	EP900 形	EP450 形	EP450 形	—	450	1170	1 ~ 42	
34HP	EP950 形	EP500 形	EP450 形	—	480	1248		
36HP	EP1000 形	EP500 形	EP500 形	—	505	1313		
38HP	EP1060 形	EP400 形	EP335 形	EP335 形	540	1404		
40HP	EP1120 形	EP450 形	EP335 形	EP335 形	565	1469	2 ~ 42	
42HP	EP1180 形	EP450 形	EP400 形	EP335 形	590	1534		
44HP	EP1220 形	EP450 形	EP400 形	EP400 形	620	1612		
46HP	EP1280 形	EP450 形	EP450 形	EP400 形	650	1690		
48HP	EP1360 形	EP450 形	EP450 形	EP450 形	680	1768		
50HP	EP1400 形	EP500 形	EP450 形	EP450 形	700	1820		



## 1-6. 製品の運搬と開梱

### 警告

搬入作業をするときは、ユニットの指定位置にて吊下げる。

また、横ずれしないよう固定し、四点支持で行う。

- ◆ 三点支持で運搬・吊下げると、ユニットが転倒・落下し、けがの原因になります。



指示を  
実行

梱包材は破棄する。

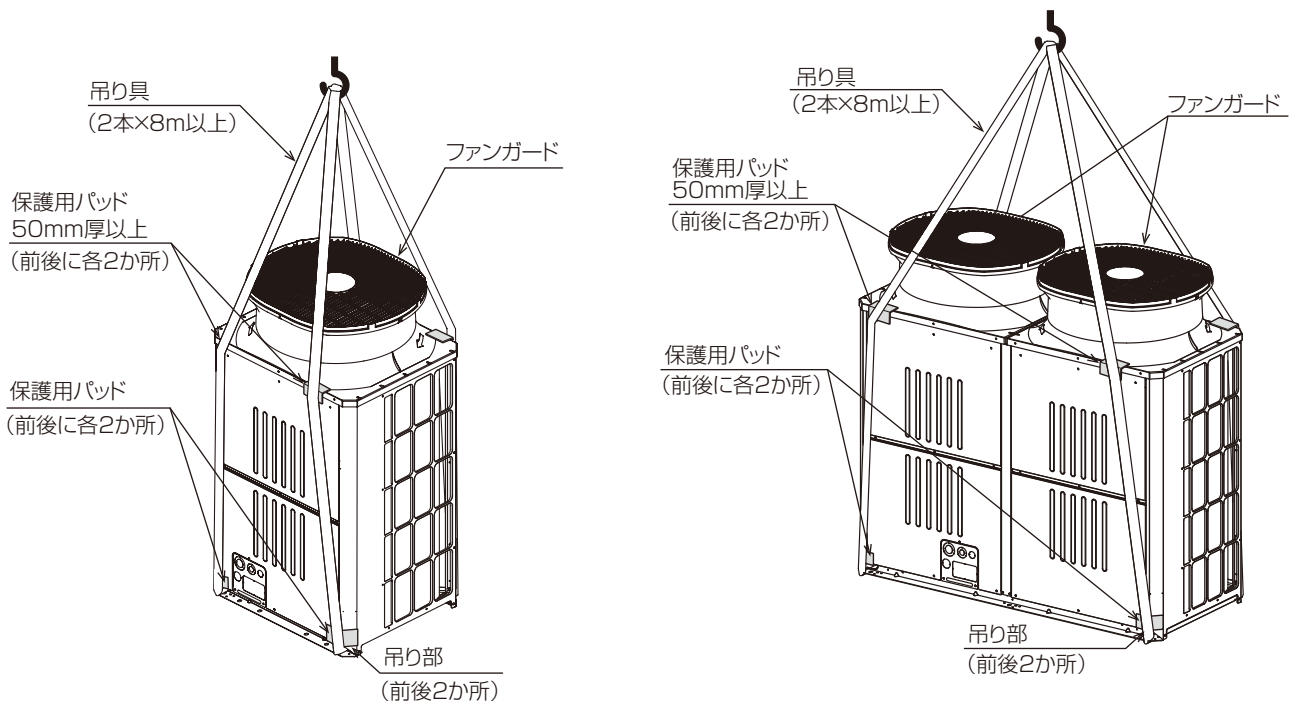
- ◆ 窒息事故の原因になります。



指示を  
実行

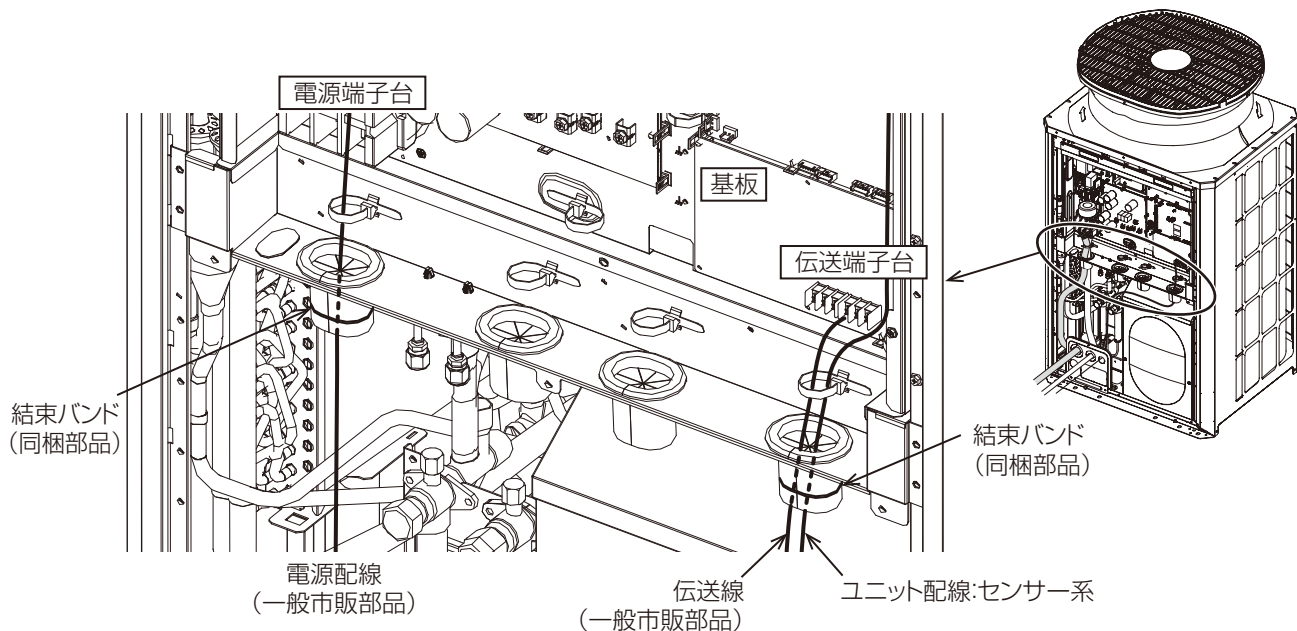
### 1-6-1. 製品の吊下げ方法

- ユニットに衝撃を与えないでください。
- ユニートを吊下げて搬入する場合、吊り具は 8m 以上のロープを 2 本使用し、ロープ掛けの角度を 40° 以下にしてください。
- ユニートの角など、吊り具と接触する部分にキズ付き防止用保護用パッド（板など）を挟んでください。
- ユニット上部の保護用パッドは 50mm 厚以上の保護用パッド（ダンボール・当て布など）を使用し、ファンガードと吊り具の干渉を防止してください。



## 2. 使用箇所（据付工事の概要）

### 2-1. 使用部品の取付位置



### 2-2. 従来工事方法との相違

- 本ユニットは、冷媒として R410A を使用しています。
- R410A は、従来の冷媒に比べ設計圧力が高いため、配管の必要肉厚が異なる場合があります。既設配管を流用しないでください。配管が破裂するおそれがあります。配管に関しては、システム設計・工事マニュアルを確認してください。
- 下記に示す工具類のうち、旧冷媒 (R22) に使用していたものは使用しないでください。  
R410A 専用の工具類を使用してください。(ゲージマニホールド・チャージングホース・ガス漏れ検知器・逆流防止器・冷媒チャージ用口金・真空度計・冷媒回収装置)  
R410A は冷媒中に塩素を含まないため、旧冷媒用ガス漏れ検知器には反応しません。  
旧冷媒・冷凍機油・水分が混入すると、冷凍機油の劣化・圧縮機故障のおそれがあります。
- 工具は R410A 専用ツールを使用してください。  
R410A 用として専用ツールが必要です。最寄りのお買い上げ販売店・お客様相談窓口へ問い合わせてください。
- 工具類の管理に配慮してください。  
チャージングホース・フレア加工具にほこり・ごみ・水分が付着した場合、冷媒回路内に混入し、冷凍機油の劣化・圧縮機故障のおそれがあります。

### 2-3. 一般市販部品の仕様

#### 2-3-1. 冷媒配管

##### (1) 銅管の質別

0 材	軟質銅管 (なまし銅管)。手で曲げることができる柔らかい銅管です。
1/2H 材	硬質銅管 (直管)。0 材と比較して同じ肉厚でも強度がある硬い銅管です。

0 材、1/2H 材とは、銅配管自体の強度により質別します。

## (2) 銅管の種別 (JIS B 8607)

種別	最高使用圧力	対応冷媒
1種	3.45MPa	R22,R404A など
2種	4.30MPa	R410A など
3種	4.80MPa	—

## (3) 配管材料・肉厚

冷媒配管は JIS H 3300 「銅及び銅合金の継目無管」の C1220 のリン脱酸銅を使用してください。  
R410A は R22 に比べて作動圧力が上がるため、下記肉厚以上のものを使用してください。(肉厚 0.7mm の薄肉品は使用しないでください。)

サイズ (mm)	呼び	肉厚 (mm)		質別
		低圧側	高圧側	
φ6.35	1/4"	0.8t		O 材
φ9.52	3/8"	0.8t		
φ12.7	1/2"	0.8t		
φ15.88	5/8"	1.0t		
φ19.05	3/4"	1.0t、1.2t (O 材)、 1.0t (1/2H 材、H 材)	1.0t (1/2H 材、H 材)	左記参照
φ22.22	7/8"	1.15t (O 材)、 1.0t (1/2H 材、H 材)	1.0t (1/2H 材、H 材)	
φ25.4	1"	1.30t (O 材)、 1.0t (1/2H 材、H 材)	1.0t (1/2H 材、H 材)	
φ28.58	1-1/8"	1.45t (O 材)、 1.0t (1/2H 材、H 材)	1.0t (1/2H 材、H 材)	
φ31.75	1-1/4"	1.60t (O 材)、 1.1t (1/2H 材、H 材)	1.1t (1/2H 材、H 材)	
φ34.92	1-3/8"	1.10t	1.20t	1/2H 材、H 材
φ38.1	1-1/2"	1.15t	1.35t	
φ41.28	1-5/8"	1.20t	1.45t	
φ44.45	1-3/4"	1.25t	1.55t	
φ50.8	2"	1.40t	1.80t	
φ53.98	2-1/8"	1.50t	1.80t	

旧冷媒 (R22) 機種においては、φ19.05 以上のサイズでは、O 材を使用していましたが、R410A 冷媒機種では 1/2H 材を使用してください。(φ19.05 で肉厚 1.2t であれば O 材も使用できます。)



#### (4) 配管材料への表示

1) R410A 冷媒対応の配管部材は断熱材表面に「銅管肉厚」「対応冷媒」の記号が表示されています。

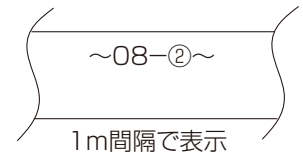
配管肉厚の表示 (mm)

肉厚	記号表示
0.8	08
1.0	10

対応冷媒表示

対応冷媒	記号表示
1種 R22,R404A	①
2種 R410A	②

断熱材への表示例



2) 梱包外装でも識別できるように、表示されていますので確認してください。

外装ケースの表示例

②	: 1種、2種権用タイプ
対応冷媒	: R22,R404A,R410A
銅管口径 × 肉厚	: 9.52×0.8、15.88×1.0

#### (5) ろう付け管継手

ろう付け管継手 (T、90° エルボ、45° エルボ、ソケット、径違いソケット) については下表に従い選定してください。(JIS B 8607)

		低圧側	高圧側
設計圧力 (MPa)		2.21	4.15
ろう付け管継手接合基準外径	6.35 ~ 22.22mm	第3種 (第1種~第3種共用)	第3種 (第1種~第3種共用)
	25.4 ~ 28.58mm	第2種 (第1種、第2種共用)	第2種 (第1種、第2種共用)
	31.75 ~ 44.45mm	第1種	
	50.8 ~ 66.68mm		—

#### 2-3-2. ろう材

ろう材は JIS 指定の良質品を使用してください。

亜硫酸ガス濃度が高いなど、腐食性雰囲気では「銀ろう」を使用してください。

低温ろうは強度が弱いので使わないでください。

#### 2-3-3. フラックス

母材の種類、形状、ろう材の種類、ろう付けの方法などに応じて選定してください。

#### 2-3-4. 断熱材

断熱施工の詳細は「5-7. 断熱施工 (43 ページ)」を参照してください。

#### 2-3-5. 電気配線

制御に関わる電気配線の詳細は「6-4. 制御配線の制約 (51 ページ)」を参照してください。

動力に関わる電気配線の詳細は「6-3. 主電源配線の制約 (47 ページ)」を参照してください。

## 3. 据付場所の選定

### 警告

以下の特殊な環境では使用しない。

- ◆油・蒸気・有機溶剤・腐食ガス（アンモニア・硫黄化合物・酸など）の多いところ
- ◆酸性やアルカリ性の溶液・特殊なスプレーを頻繁に使用するところ
- ◆性能低下・腐食によって、冷媒漏れ・水漏れ・けが・感電・故障・発煙・火災の原因になります。



使用禁止

以下の場所にユニットを設置しない。

- ◆可燃性ガスの発生・流入・滞留・漏れのおそれがある場所
- ◆可燃性ガスがユニットの周囲にたまると、火災・爆発の原因になります。



禁止

専門業者以外の人に触れるおそれがある場所にユニットを設置しない。

- ◆ユニットに触れると、けがの原因になります。



禁止

### 注意

ぬれて困るものの上に据え付けない。

- ◆ユニットからドレンが出るため、ぬれる原因になります。
- 必要に応じて、集中排水工事をしてください。



据付禁止

据付工事は、販売店または専門業者が据付工事説明書に従って実施する。

- ◆工事に不備があると、冷媒漏れ・水漏れ・けが・感電・火災の原因になります。
- ◆強風・地震に備えないと、転倒・落下の原因になります。
- ◆お客様ご自身での工事は、事故の原因になります。



指示を  
実行

ユニットの質量に耐えられるところに据え付ける。

- ◆強度不足や取り付けに不備があると、ユニットが転倒・落下し、けがの原因になります。



指示を  
実行

#### 3-1. 法規制・条例の遵守事項

法規制、地方条例などを遵守することを配慮して据付場所を選定してください。

- ・各自治体で定められている騒音・振動等の設置環境に関する条例

#### 3-2. 公害・環境への配慮事項

公害や環境に対し配慮して据付場所を選定してください。

#### 3-3. 製品の機能性能を発揮するための事項

##### お願い

- ◆ユニットの故障が重大な影響を及ぼすおそれがある場合、バックアップのシステムを準備ください。複数のシステムにしてください。

### 3-3-1. 据付場所の環境と制限

据付場所は、施主と相談して選定してください。

室外ユニットの据付場所は、下記条件を満たすところを選定してください。

- ・他の熱源から、直接ふく射熱を受けないところ
- ・ユニットから発生する騒音で、隣家に迷惑をかけないところ
- ・強風が吹き付けないところ
- ・ドレン排水を問題なく行えるところ
- ・必要な空間が確保できるところ

「3-3-2. 必要スペース (19 ページ)」を参照してください。

### 3-3-2. 必要スペース

保守・メンテナンス、機器の放熱、凝縮熱の放熱のために、機器の据付けには一定の空間が必要です。下記空間を確保できる場所を選んでください。必要な空間が確保できない場合、冷房暖房能力が低下したり、運転に支障をきたすことがあります。

室外ユニットの設置は、季節風やビル風の影響によるショートサイクルを考慮してください。

特に低外気条件で使用し、外風やユニット周囲の壁の条件により、ショートサイクルの可能性がある場合、防雪フードを取り付けるなどの対策を実施してください。

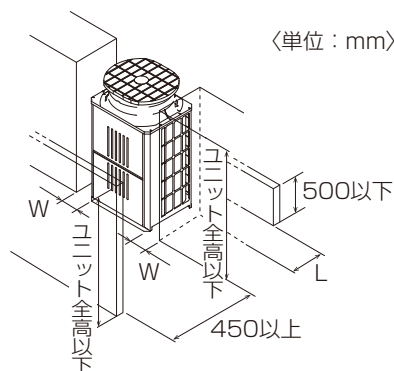
また、現地設置状況によっては、記載以上のスペースまたは建築工事などの対策が必要になる場合があります。必要に応じて気流解析などを実施し、ユニットの運転範囲を逸脱しないことを事前に確認してください。

#### [1] 単独設置の場合

ユニットを設置する場合、下図に示す空間を確保してください。

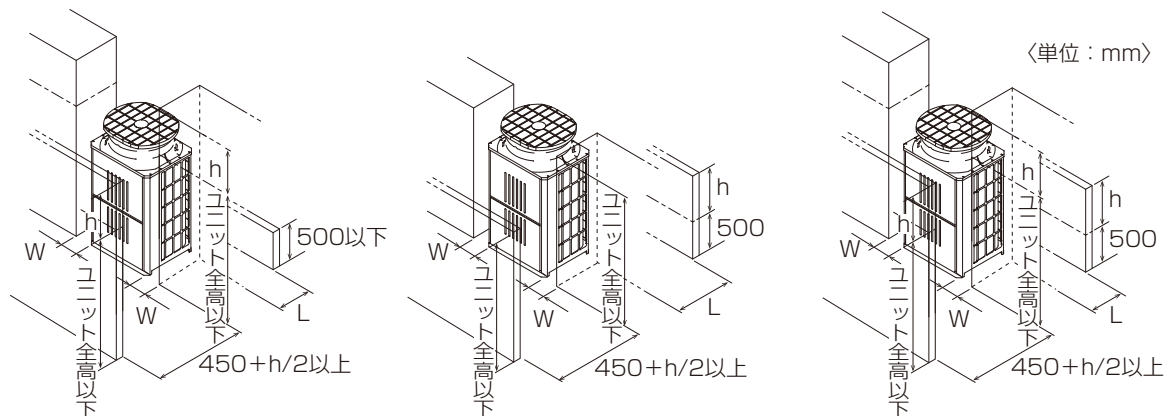
ユニット周囲の壁の高さが高さ制約を超えた場合、超えた分の  $1/2$  の寸法  $\langle h/2 \rangle$  を表中のとおり L および W の寸法に加算してください。

#### (1) ユニット周囲の壁の高さが高さ制約より低い場合



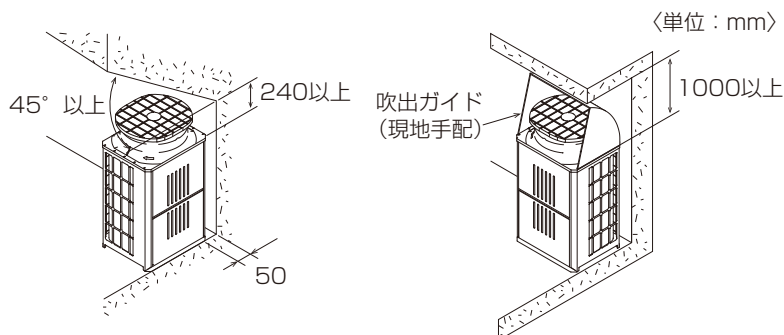
条件	L	W
背面スペース：小	100 以上	50 以上
側面スペース：小	300 以上	15 以上

(2) ユニット周囲の壁のいずれかまたはすべての高さが高さ制約より  $\langle h \rangle$  高い場合



条件	L	W
背面スペース：小	$100 + h/2$ 以上	$50 + h/2$ 以上
側面スペース：小	$300 + h/2$ 以上	$15 + h/2$ 以上

(3) 上方に障害物がある場合



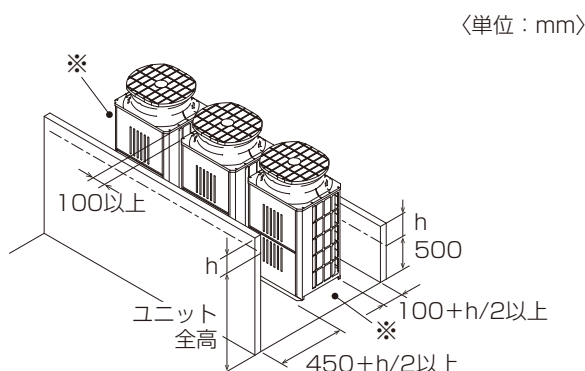
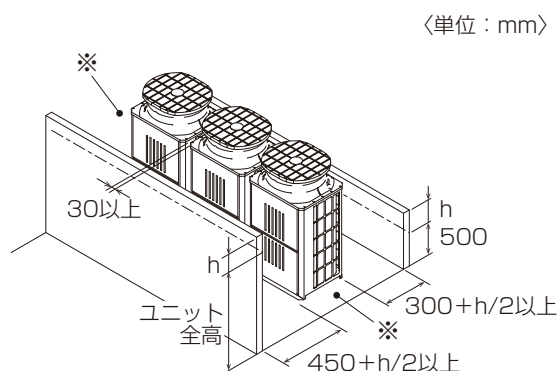
[2] 集中設置・連続設置の場合

- 多数のユニットを設置する場合、通路や風の流通を考慮して、各ブロック間に下図のスペースを確保してください。特にユニットの2方向（※部）は、スペースを空けてください。
- 単独設置の場合と同様に壁の高さ制約を超えた分の  $1/2$  の寸法  $\langle h/2 \rangle$  を、ユニット前・後のスペース寸法に加算してください。
- ユニット前後に壁がある場合の側面方向への連続設置は最大6台として、6台ごとに吸込スペース兼通路スペースとして1000mm以上確保してください。なお、EP400～500形は1台で2台分として計算してください。EP400～500形のみの場合、連続設置は最大3台までです

(1) 横方向連結設置

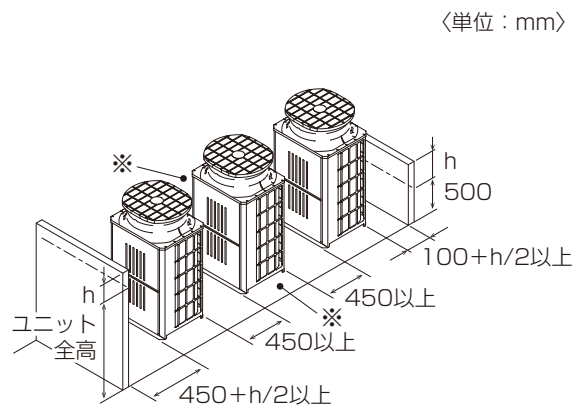
側面スペースが最小の場合

背面スペースが最小の場合

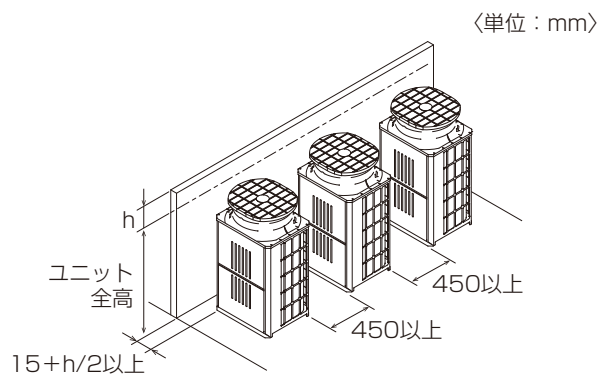


## (2) 前後方向連結設置

前後に壁がある場合

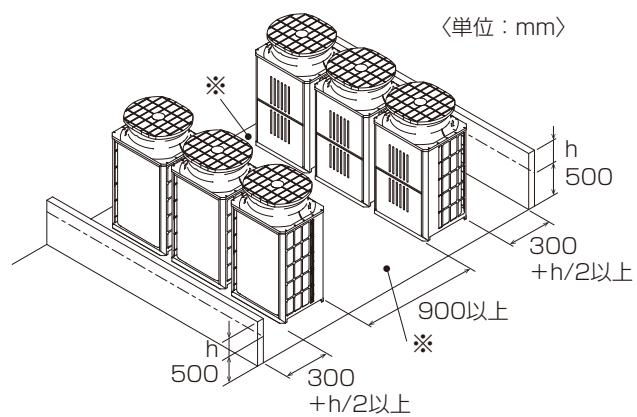


横方向に壁がある場合

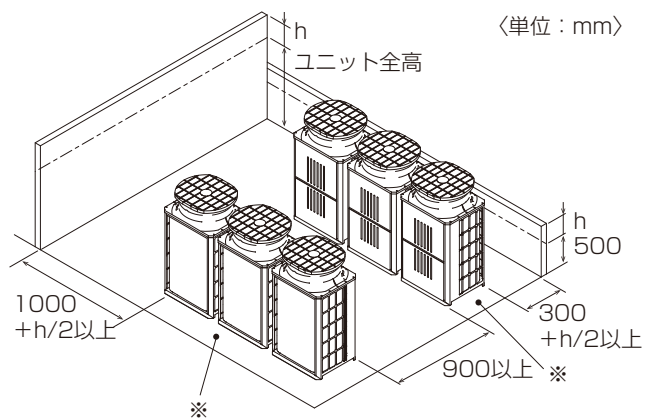


## (3) 2列連結設置

前後に壁がある場合



L字状に壁がある場合



### 3-3-3. 季節風対策

下図の例を参考に、据付場所の季節風の実情に応じ、適切な処置をしてください。特に、単独設置の場合、季節風の影響を受けやすいので、据付場所には配慮してください。

一方向からの風が継続的に発生するところで防雪フードを取付ける場合、風が吹出口の正面に当たらないようにしてください。

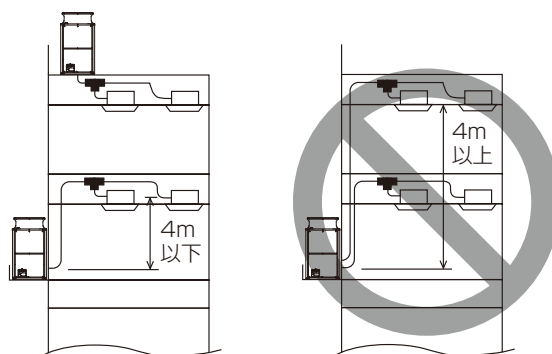


- 建物の陰など、季節風が直接当たらないところに設置する。
- 季節風が吹出口・吸入口の正面に当たらないところに設置する。

### 3-3-4. 寒冷地域対策および外気温度 10℃以下で冷房運転する場合の対策

冬季に降雪・積雪が予想される地域や季節風が予想される地域では、ユニットが正常運転するために、下記内容を守ってください。また、外気 10℃以下で冷房運転をする場合、安定した運転のために、下記内容を守ってください。

- 雨・風・雪が直接当たらないところに据え付ける
- 雨・風・雪が直接当たる場合、防雪フード（吹出ダクト・吸込ダクト）（別売部品 P-4）を取付ける。また、ユニット周囲を防雪ネットや防雪柵で囲うなどの対策をする
- 防雪架台の高さは、予測される積雪量の約 2 倍とする
- 架台は、室外ユニット底面からの排水が可能なアングル構造とする  
架台の上面と室外ユニット底面のクリアランスが小さいと排水不良となり、室外ユニット底面の排水口が氷結するおそれがあります。
- 外気が 0℃以下で、長期間連続的に暖房運転をする場合、ユニットベースへのヒーター取付けなどを適宜行い、ベース上の氷結を防止する
- 外気 10℃以下で冷房運転する場合、室外ユニットは室内ユニットと同じ階、もしくは上の階に設置する（下図参照）



## 3-4. 保守・点検に関する事項

- 運転操作および保守・メンテナンスなどのサービスが容易に行えるよう、サービススペースが確保できる場所を選んでください。
- ユニットの据付ける場所や機械室には一般の人が容易に出入りしないような処置をしてください。

## 4. 据付工事

### 警告

#### 梱包材は廃棄する。

- ◆ けがの原因になります。



指示を  
実行

#### 同梱品の装着や取り外しを行う。

- ◆ 不備があると、冷媒が漏れ、酸素欠乏・発煙・発火の原因になります。



指示を  
実行

#### 据付工事は、販売店または専門業者が据付工事説明書に従って実施する。

- ◆ 工事に不備があると、冷媒漏れ・水漏れ・けが・感電・火災の原因になります。
- ◆ 強風・地震に備えないと、転倒・落下の原因になります。
- ◆ お客様ご自身での工事は、事故の原因になります。



指示を  
実行

### 注意

#### 梱包に使用している PP バンドを持って運搬しない。

- ◆ PP バンドによって、けがの原因になります。



運搬禁止

#### 販売店または専門業者が据付工事説明書に従って排水工事を行う。

- ◆ 不備があると、雨水・ドレンなどが屋内に浸水し、家財・周囲がぬれる原因になります。



指示を  
実行

### 4-1. 建物の工事進行度と施工内容

据付場所に据付けられる状態になりましたら、据付工事を行ってください。

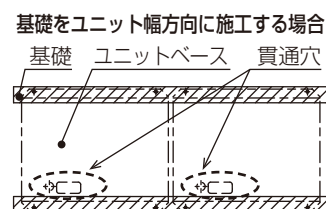
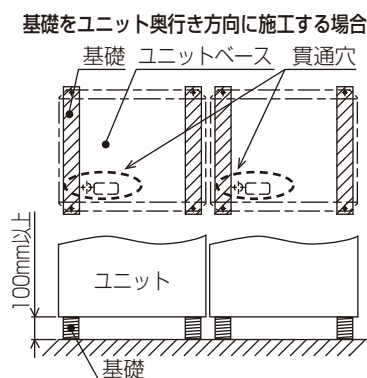
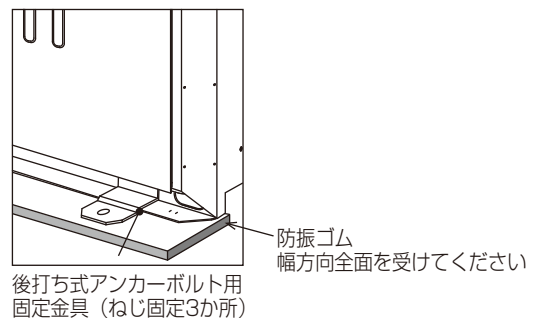
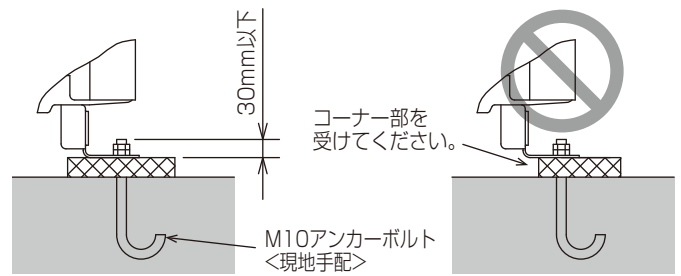
#### **お願い**

- 据付・点検・修理をする場合、適切な工具を使用してください。  
工具が適切でない場合、機器損傷のおそれがあります。

### 4-1-1. 基礎への据え付け

- ユニットが強風・地震などで倒れないように、右図のようにボルトで強固に固定してください。
- ユニットの基礎は、コンクリートまたはアングルなどの強固な基礎にしてください。
- 据付条件によって、振動が据付部から伝搬し、床や壁面から、騒音や振動が発生するおそれがあります。防振工事（防振パッド、防振架台の設置など）をしてください。
- 防振工事の際には、揺れ止めなどの耐震対策を実施してください。
- ユニット取付足コーナー部を受けてください。コーナー部を受けていないと、取付足が曲がるおそれがあります。防振ゴムを使用する場合、幅方向全面を防振ゴムで受けてください。
- アンカーボルトの飛び出しは、 $25 \pm 5\text{mm}$  程度にしてください。
- 本製品は、後打ち式アンカーボルト対応ではありません。ただし、右図のようにユニット取付部（EP140～335形は4か所、EP400～500形は6か所）に、固定金具（現地調達品）取付けることにより、後打ち式アンカーボルトに対応できます。地震などで倒れないように、右図のようにボルトで強固に固定してください。
- ユニットは水平に設置してください。
- 基礎や架台にステンレス製を用いる場合、室外ユニットやボルトと絶縁処理（塗装やゴムダンパなど）をしてください。さびが発生する原因となります。

基礎施工は、床面強度・ドレン水処理（運転時にはドレン水がユニット外に流出します）・配管・配線の経路を配慮してください。



#### お願い

- 下配管または下配線を行う場合、ベースの貫通穴を塞がないよう、基礎や架台を施工してください。また、下配管の場合、ユニットの底下に配管が通るよう、基礎の高さを100mm以上にしてください。
- 室外ユニットからの雨水・結露水には、銅や鉄などの金属成分が少なからず含まれており、防水性の高い床面上では、金属成分が析出（薄黄色など）する可能性があります。床面への影響はありませんが、見た目などで問題となる場合、外付けドレンパンなどの処置をしてください。



## 4-2. 届出・報告事項

据付報告書と保証書がセットになって入っています。据付けをされる方は全項目を書き入れ捺印のうえ、下記あてに報告をお願いいたします。

保証書だけお客様にお渡しください。

据付報告書と保証書の配布方法は次のとおりです。

据付報告書 …… 特約店

販売店経由 販売会社経由 三菱電機（製作所）用

保証書

(A) …… 貴店の控

(B) …… 特約店、販売店の控

(C) …… 販売会社経由 三菱電機（製作所）用

(D) …… お客様控

不明点がありましたら、三菱電機の担当営業所へ照会してください。

## 5. 配管工事

### 警告

#### 当社指定の冷媒以外は絶対に封入しない。

- ◆ 封入すると、使用時・修理時・廃棄時などに、破裂・爆発・火災の原因になります。
  - ◆ 法令違反の原因になります。
- 封入冷媒の種類は、機器付属の説明書・銘板に記載し指定しています。  
指定冷媒以外を封入した場合の不具合・事故に関して当社は一切責任を負いません。



禁止

#### 冷媒回路内に、指定の冷媒以外の物質（空気など）を混入しない。

- ◆ 指定外の気体が混入すると、異常な圧力上昇によって、破裂・爆発の原因になります。



禁止

#### 換気をする。

- ◆ 冷媒が漏れると、酸素欠乏の原因になります。
- ◆ 冷媒が火気に触れると、有毒ガス発生の原因になります。



換気を実行

#### サービスバルブを操作するときは、冷媒噴出に気をつける。

- ◆ 冷媒が漏れて冷媒を浴びると、凍傷・けがの原因になります。
- ◆ 冷媒が火気に触れると、有毒ガス発生の原因になります。



指示を実行

#### 冷媒が漏れていないことを確認する。

- ◆ 冷媒が漏れると、酸素欠乏の原因になります。
- ◆ 冷媒が火気に触れると、有毒ガス発生の原因になります。



指示を実行

### 注意

#### 販売店または専門業者が据付工事説明書に従って断熱工事を行う。

- ◆ 不備がある場合、配管の露出による結露・火傷の原因になります。



指示を実行

#### お願い

- ◆ 下記に示す工具類のうち、旧冷媒 (R22) に使用していたものは使用しないでください。R410A 専用の工具類を使用してください。(ゲージマニホールド・チャージングホース・ガス漏れ検知器・逆流防止器・冷媒チャージ用口金・真空度計・冷媒回収装置)  
R410A は冷媒中に塩素を含まないため、旧冷媒用ガス漏れ検知器には反応しません。  
旧冷媒・冷凍機油・水分が混入すると、冷凍機油の劣化・圧縮機故障のおそれがあります。
- ◆ 工具類の管理に配慮してください。  
チャージングホース・フレア加工具にほこり・ごみ・水分が付着した場合、冷媒回路内に混入し、冷凍機油の劣化・圧縮機故障のおそれがあります。
- ◆ 配管は屋内に保管し、ろう付け・フレア接続する直前まで両端を密封しておいてください。継手がビニール袋に包んで保管してください。  
冷媒回路内にほこり・ごみ・水分が混入した場合、冷凍機油の劣化・圧縮機故障のおそれがあります。
- ◆ 既設の冷媒配管を流用しないでください。  
既設の配管内部には、古い冷凍機油や冷媒中の塩素が大量に残留しており、これらの物質による新しい機器の冷凍機油の劣化・圧縮機故障のおそれがあります。
- ◆ 液冷媒で封入してください。  
ガス冷媒で封入するとボンベ内冷媒の組成が変化し、能力不足などの原因になります。

## 5-1. 従来工事方法との相違

本ユニットは、冷媒に R410A を使用しています。

### (1) ろう付け作業について

#### お願い

- 配管接続の際は、窒素置換による無酸化ろう付けをしてください。  
無酸化ろう付けを行わないと、圧縮機の破損につながるおそれがあります。  
市販の酸化防止剤は使用しないでください。  
配管腐食や冷凍機油の劣化の原因になることがあります。  
配管接続の詳細は「5-3. 冷媒配管工事 (31 ページ)」を参照してください。
- ろう材は、JIS 指定品の良質なものを使用してください。

### (2) 真空引きと冷媒充てん



冷媒回路は、冷媒による冷媒置換をしない。

- 指定外の気体が混入した場合、破裂・爆発の原因になります。  
→真空ポンプによる真空引き乾燥を行ってください。



禁止

この製品には冷媒として、フロンが使われています。

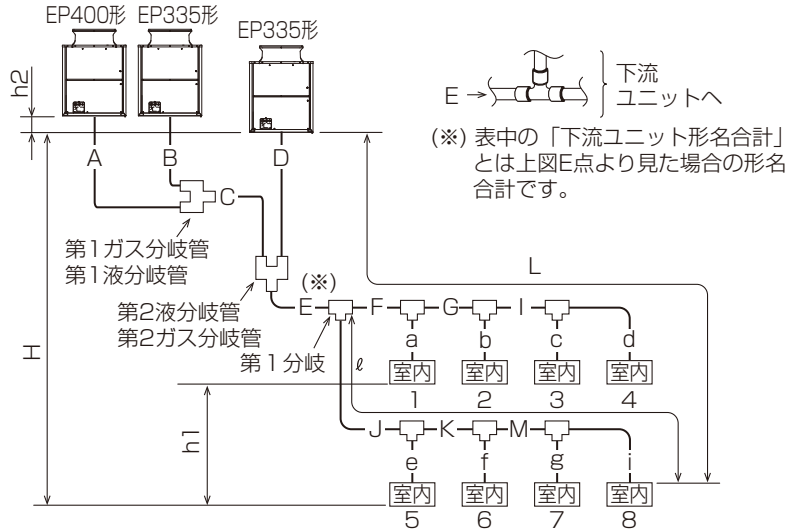
- フロン類をみだりに大気中に放出することは禁じられています。
- この製品を破棄・整備する場合には、フロン類の回収が必要です。

## 5-2. 冷媒配管システム

### 5-2-1. 配管接続時の制約事項

#### [1] 室内ユニットを8台接続の場合

##### (1) 配管接続例



許容配管長	室外-室外間	A+B+C+D	10m 以下
	配管総延長	A+B+C+D+E+F+G+I+J+K+M+a+b+c+d+e+f+g+i	1000m 以下 ※4
	最遠配管長 (L)	A(B)+C+E+J+K+M+i	150m 以下 (相当長 175m 以下)
	第1分岐部以降の最遠配管長 (ℓ)	J+K+M+i	90m 以下 ※1
許容高低差	室内-室外間	H	50m 以下 (室外ユニットが下の場合は 40m 以下 ※2)
	室内-室内間	h <sub>1</sub>	30m 以下 ※3
	室外-室外間	h <sub>2</sub>	0.1m 以下

※1 40m を超える場合は、40m を超える室内ユニットの液管径を 1 サイズアップしてください。上図で室内ユニット 4,8 が 40m を超える場合は、d,i の液管径を 1 サイズアップしてください。

※2 外気 10℃ 以下で冷房時は 4m 以下。

※3 15m を超える場合は、15m を超える室内ユニットの液管径を 1 サイズアップしてください。上図で h<sub>1</sub> が 15m を超える場合は、J,K,M,e,f,g,i の液管径を 1 サイズアップしてください。

※4 配管総延長は 5-6-3. に記載の最大冷媒量制約内となるシステムとしてください。

## (2) 各部の冷媒配管の選定

### 1) 室外ユニット～第1分岐間の冷媒配管径 ( 室外ユニット配管径 )(E)

( 単位 : mm)

室外ユニット形名合計	液管	ガス管
EP140 形	φ9.52	φ15.88
EP160 形		φ19.05
EP224 形		
EP280 形	φ9.52 <sup>*1</sup>	φ22.2
EP335 形	φ9.52 <sup>*2</sup>	
EP400 形	φ12.7	φ25.4
EP450 形		
EP500 形	φ15.88	φ28.58
EP560 形		
EP630 形		
EP670 形		
EP730 形		
EP775 ～ 900 形	φ19.05	φ31.75
EP950 ～ 1400 形		φ38.1

※1 配管長が 90m 以上の場合、液管の配管径を φ12.7 にしてください。

※2 配管長が 40m 以上の場合、液管の配管径を φ12.7 にしてください。

### 2) 分岐～室内ユニット間の冷媒配管径 ( 室内ユニット配管径 )(a,b,c,d,e,f,g,i)

( 単位 : mm)

形名	液管	ガス管
22 ～ 56 形	φ6.35	φ12.7
71 ～ 160 形	φ9.52	φ15.88
224 形		φ19.05
280 形		φ22.2
450 形	φ12.7	φ28.58
560 形	φ15.88	

### 3) 室内分岐～室内分岐間の冷媒配管径 (F,G,I,J,K,M)

( 単位 : mm)

下流ユニット形名合計	液管	ガス管
160 以下	φ9.52	φ15.88
161 ～ 224		φ19.05
225 ～ 335		φ22.2
336 ～ 450	φ12.7	φ25.4
451 ～ 730	φ15.88	φ28.58
731 ～ 900	φ19.05	φ31.75
901 以上		φ38.1

4) 室外第1分配～第2分配器間の冷媒配管径 (C)

※ 3台構成の場合のみ

(単位: mm)

液管	ガス管
φ19.05	φ31.75

5) 第1・2分配器～室外ユニット間の冷媒配管径 (A,B,D)

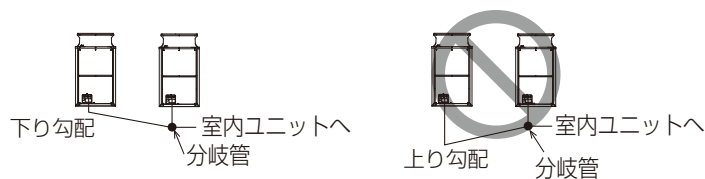
※ EP500形以上のみ

(単位: mm)

室外ユニット形名	液管	ガス管
EP224	φ9.52	φ22.2
EP280		
EP335	φ12.7	φ25.4
EP400		
EP450	φ15.88	φ28.58
EP500		

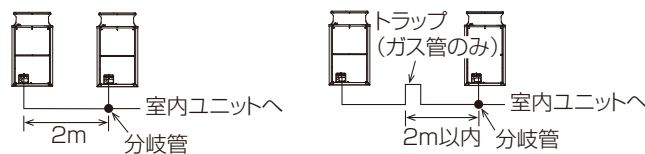
(3) ユニット間の配管勾配

室外ユニットから分岐管への配管は、分岐管に向かって下り勾配にしてください。

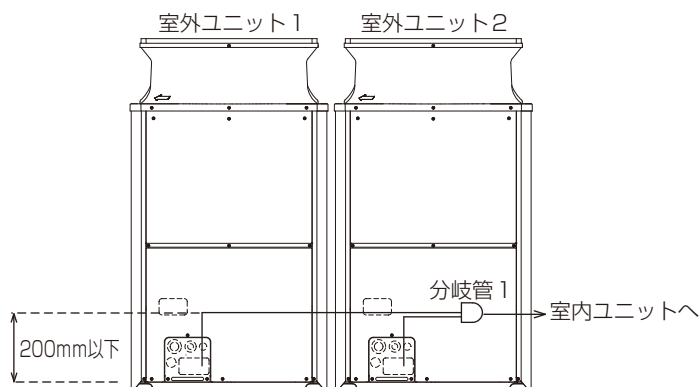


(4) ユニット間の配管形状

油が配管内に滞留すると、油不足の状態になり、圧縮機を損傷するおそれがあります。室外ユニットから分岐管への配管が2mを超える場合、ガス管のみ2m以内にトラップを設けてください。トラップの高さは、200mm以上にしてください。



分岐管キットを室外ユニットベースより高い位置で設置する場合は、分岐管キット取付高さを室外ユニットベースから200mm以下としてください。



## 5-3. 冷媒配管工事

### 警告

冷媒回路内にガスを封入した状態で加熱しない。

- ◆加熱すると、ユニットが破裂・爆発する原因になります。



禁止

配管内の封入ガスと残留油を取り除く。

- ◆取り除かずに配管を加熱すると、炎が噴出し、火傷の原因になります。



指示を  
実行

### 注意

配管を断熱する。

- ◆結露によって、天井・床がぬれる原因になります。



指示を  
実行

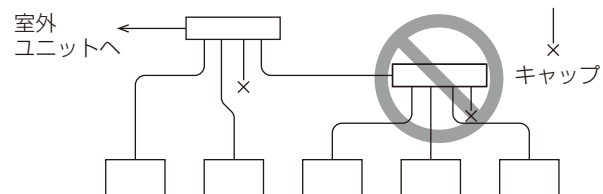
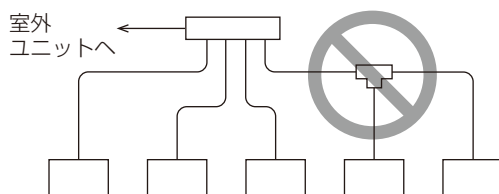
#### 5-3-1. 一般事項

##### お願い

- ・天井内配管・埋設配管の接続部には点検口を設けてください。点検できないおそれがあります。
- ・冷媒配管は JIS H3300「銅及び銅合金継目無管」の C1220 のリン脱酸銅を、配管継手は JIS B 8607 に適合したものを使用してください。配管・継手の内面・外面ともに硫黄・酸化物・ごみ・切粉・油脂・水分が付着していないことを確認してください。冷凍機油劣化・圧縮機故障のおそれがあります。
- ・窒素置換による無酸化ろう付けをしてください。冷媒配管の内部に酸化皮膜が付着した場合、冷凍機油の劣化・圧縮機故障のおそれがあります。
- ・現地配管への冷媒充てんが完了するまでは、ユニットのバルブを開けないでください。冷媒充てんが完了する前にバルブを開けた場合、ユニット損傷のおそれがあります。

本ユニットは、冷媒 R410A を使用しています。

- ・配管の質別と厚さは「2-3-1. 冷媒配管 (15 ページ)」を参照してください。サイズは「5-2. 冷媒配管システム (28 ページ)」を参照してください。
- ・市販の銅管には、ごみが入っているおそれがあります。乾燥した不活性ガスで吹き飛ばしてください。
- ・配管加工・配管工事中に、配管の中にごみ・水分が入らないようにしてください。
- ・雨天の場合、室外ユニットの配管接続作業はしないでください。
- ・室内・室外分岐部には、分岐管セット (別売部品) を使用してください。「1-2. 別売部品 (10 ページ)」を参照してください。
- ・指定冷媒配管径が分岐管の配管径と異なる場合、異径継手を使用して、配管径を合わせてください。
- ・冷媒配管制限 (許容長さ・高低差・配管径) は、守ってください。故障や冷暖房不良のおそれがあります。
- ・ヘッダー分岐後に、再分岐はできません。( ⊙ 印部分)



- 冷媒配管の接続は、室外ユニットのバルブを工場出荷時仕様（全閉）のまま接続してください。室内・室外ユニットと冷媒配管をすべて接続して、冷媒漏れ試験、真空引き乾燥作業が終了するまでバルブを操作しないでください。
- 冷媒が過不足した場合、異常停止します。正確に冷媒充填をしてください。また、サービスパネル裏面の「冷媒量記入のお願い」銘板：冷媒量計算の欄・組合わせ室内ユニット記入ラベル：追加冷媒量の欄に、配管長とともに追加した冷媒量を記入してください。配管長は、「5-2. 冷媒配管システム (28 ページ)」を参照してください。
- フレアタイプの操作弁に配管を接続する場合、付属の穴付きフレアナットを使用してください。他のフレアナットを使用すると、内部に水が浸入し、外気温度が低下した場合、氷結による冷媒漏れのおそれがあります。
- 冷媒配管は、他の冷媒配管およびユニットのパネル、ベースなどの板金類と接触が無いようにしてください。
- ろう付け作業においては、日本銅センター発行の「銅管ろう付けマニュアル」に記載の事項を参考としてください。

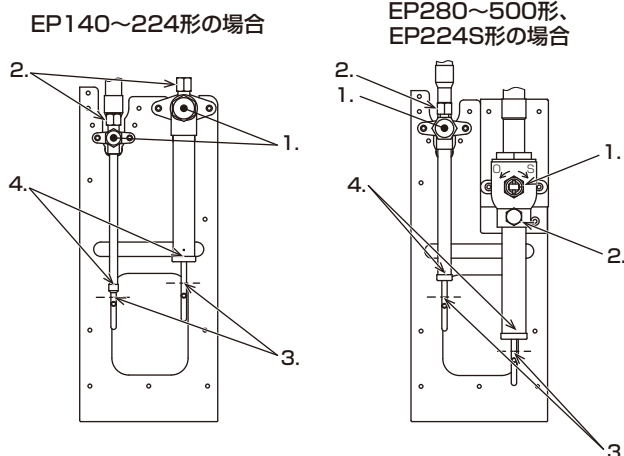
## 5-3-2. 配管工事

### [1] ピンチ接続管の取り外し

- 配管接続・バルブ操作は、図に従ってください。
- 工場出荷時、液側・ガス側操作弁の現地配管側にはガス漏れ防止のため、ピンチ接続管を取付けています。室外ユニットに冷媒配管を接続する際、次の手順に従い操作弁のピンチ接続管を取外してください。

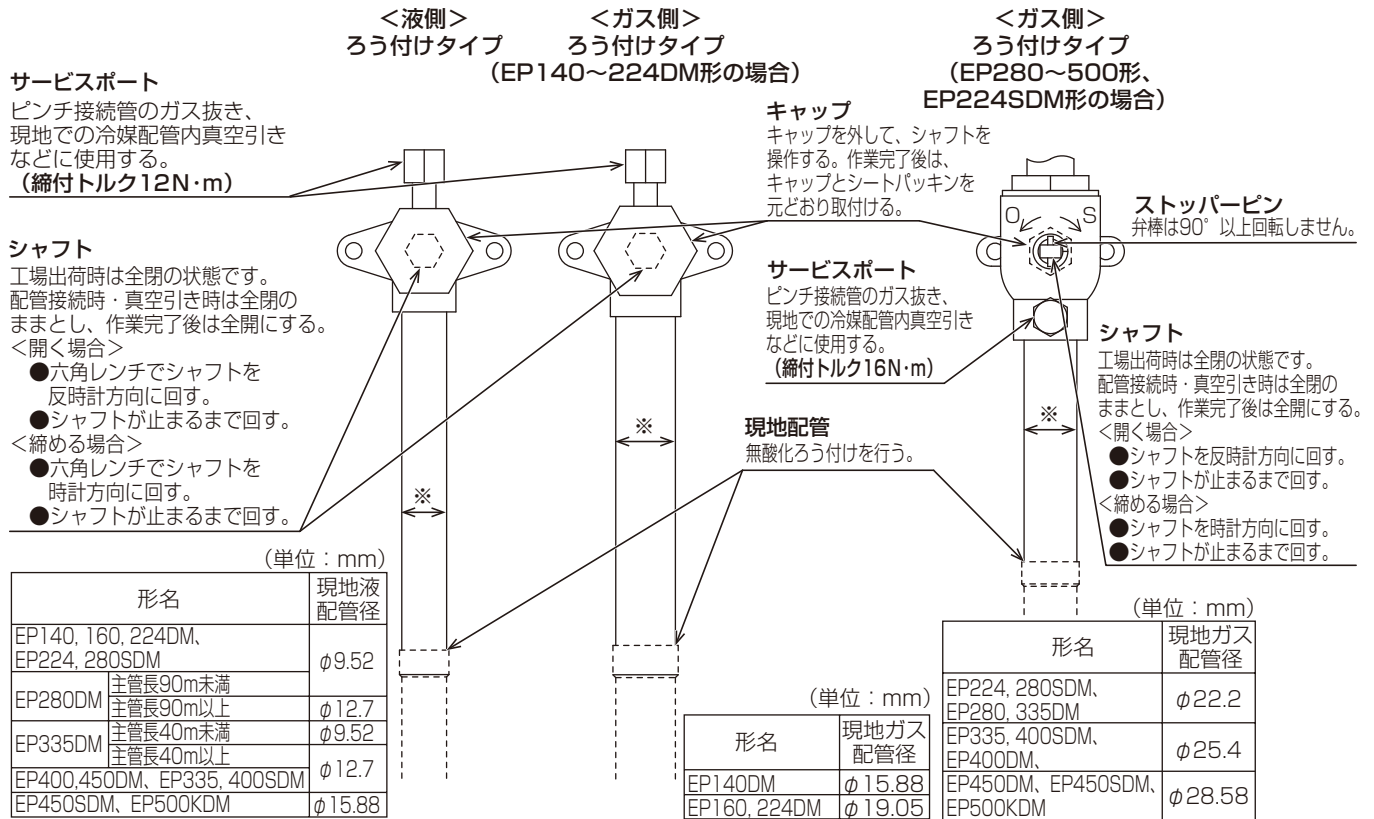
#### 手順

1. 操作弁が全閉（時計回り）であることを確認する。
2. 液側・ガス側操作弁のサービスポートにチャージングホースを取付けて、ピンチ接続管内部のガスをそれぞれ抜き取る。
3. ピンチ接続管内部のガスを抜き取ったあと、図示の位置でピンチ接続管を切断し、内部の冷凍機油を抜き取る。
4. 作業完了後、ろう付け部を加熱しピンチ接続管を取外す。





## [2] 操作弁の機能と操作方法



### お願い

- キャップ・シャフト部の締付トルクは、右表を参照してください。トルクレンチが無い場合の目安として、締付トルクが急に増すまで締付けてください。

	操作弁配管径※ (mm)	キャップ (N・m)	シャフト (N・m)	六角レンチサイズ (mm)
液側	φ9.52	22	6	4
	φ12.7	27	10	4
	φ15.88	32	12	4
ガス側	φ25.4	50	30	8
	φ28.58	25	-	-

### お願い

- 真空引き・冷媒充てん完了後、バルブを全開にしてください。  
バルブを閉めたまま運転すると、冷媒回路高圧側または低圧側が異常圧力となり、圧縮機損傷のおそれがあります。

## [3] 分岐管の接続例

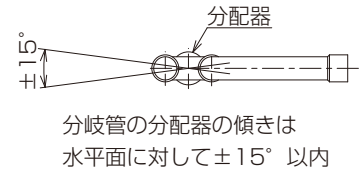
「1-2. 別売部品 (10 ページ)」を参照して分岐管を選定してください。

- 室外ユニット間に使用する室外分岐管キット (別売部品 P-2) は、液管用・ガス管用のセットです。
- 室内ユニットの分岐部に使用する室内分岐管セット (別売部品 P-1) は、下表および分岐部下流の室内ユニット形名の合計値をもとに選定してください。

室外ユニット形名	分岐ジョイント形名第一分岐部	備考
EP224 形	CMY-Y102SDG4	
EP280 形	CMY-Y102LDG4	
EP400 ~ 450 形	CMY-Y102LDG4 または CMY-Y202DG4	
EP500 ~ 730 形	CMY-Y202DG4	
EP775 形以上	CMY-Y302DG4	片側の分岐下流合計は 730 形以下としてください。

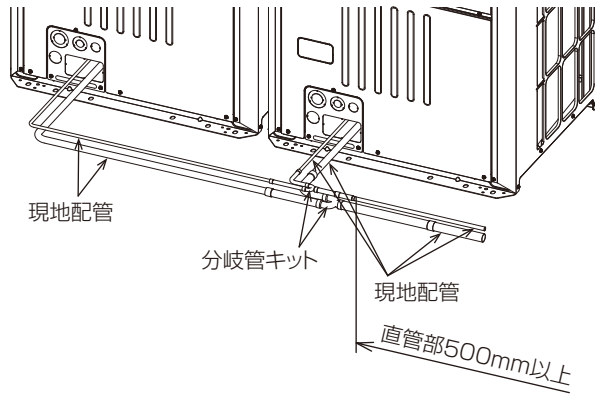
※ 分岐後の下流合計容量はいずれも P730 形以下としてください。P730 形以下にできない場合は、第一分岐ジョイントのすぐ後に CMY-Y302DG4 を接続し、分岐後の下流合計をすべて P730 形以下としてください。

- 室外分岐管キットの取付説明書に従ってください。
- 分岐管の傾きは水平面に対して  $\pm 15^\circ$  以内にしてください。  
分岐管が指定以上に傾くと、機器損傷の原因となります。  
分岐管の取付姿勢は右図を参照してください。
- 分岐管キットは、弊社別売部品を使用してください。



### 配管接続例

下図を参考に室外ユニット間の配管を接続してください。  
(2台組合わせの場合)

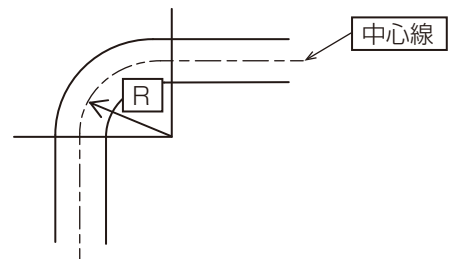


### [4] 銅管曲げ加工

銅管の曲げ箇所はできるだけ少なくし、曲げ半径はできるだけ大きくしてください。銅管を曲げ加工する場合、曲げ部分の管の中心線における曲げ半径  $R$  が銅管外径の 4 倍未満の場合には、冷凍保安規則関係例示基準 23.6.4 に示される式により求まる必要厚さ以上とし、曲げ加工に伴う肉厚減少を考慮した補正を行なうことが必要です。

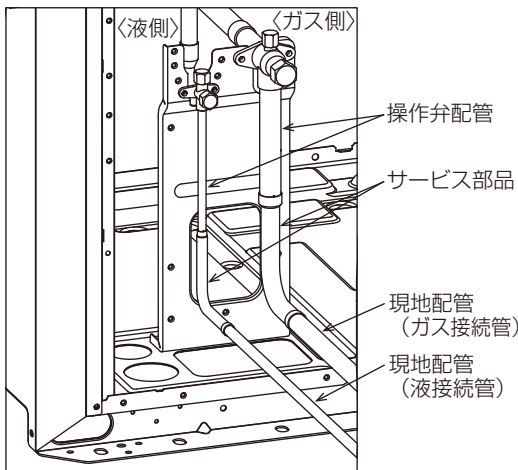
銅管を曲げ加工する場合、曲げ加工によって生じるしわや肉厚減少、冷媒の流れの抵抗の増大などの原因となるため、曲げ部分の管の中心線における曲げ半径  $R$  を銅管外径の 3 倍以上とすることを推奨します。(JIS B 8607)

曲げ加工による肉厚減少が 20% 未満であれば、曲げ半径  $R$  を銅管外径の 3 倍以上とすることで、前述の素材で必要肉厚を確保できます。



### 5-3-3. 冷媒配管接続例

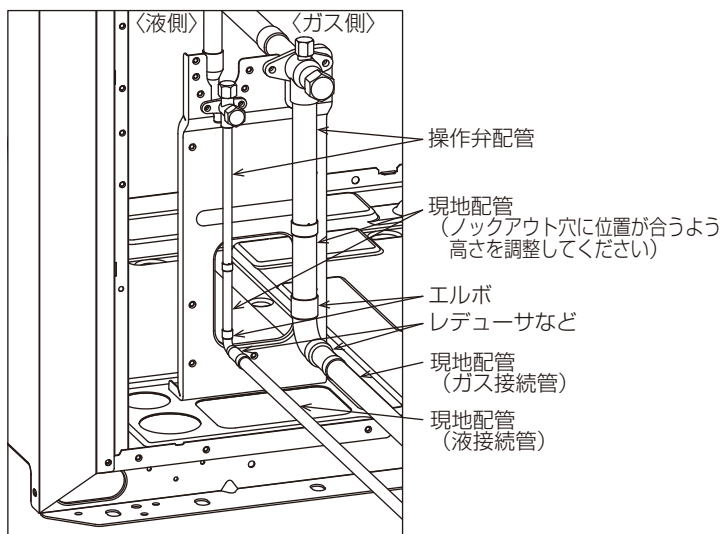
#### [1] 配管前取出し（サービス部品使用時）



形名		液側	ガス側	
EP140DMG6 形		液側現地配管を拡管 (IDφ9.52) し、操作弁配管に接続してください。	エルボ (S-8) と接続管 (S-7) を使用し、接続してください。	
EP160DMG6 形、 EP224DMG6 形			エルボ (S-2) と接続管 (S-3) を使用し、ガス側現地配管を拡管 (IDφ19.05) して接続してください。	
EP280 DMG6 形	主管長 90m 未満	接続管 (S-1) を使用し、接続してください。	エルボ (S-4) と接続管 (S-5) を使用し、ガス側現地配管を拡管 (IDφ22.2) して接続してください。	
	主管長 90m 以上			
EP224SDMG6 形、 EP280SDMG6 形		液側現地配管を拡管 (IDφ9.52) し、操作弁配管に接続してください。		
EP335 DMG6 形	主管長 40m 未満			接続管 (S-9) を使用し、接続してください。
	主管長 40m 以上			
EP335SDMG6 形		液側現地配管を拡管 (IDφ12.7) し、操作弁配管に接続してください。		エルボ (S-4) と接続管 (S-6) を使用し、ガス側現地配管を拡管 (IDφ25.4) して接続してください。
EP400DMG6 形、 EP400SDMG6 形				
EP450DMG6 形				
EP450SDMG6 形		液側現地配管を拡管 (IDφ15.88) し、操作弁配管に接続してください。		エルボ (S-4) を使用し、ガス側現地配管を拡管 (IDφ28.58) して接続してください。
EP500KDMG6 形				

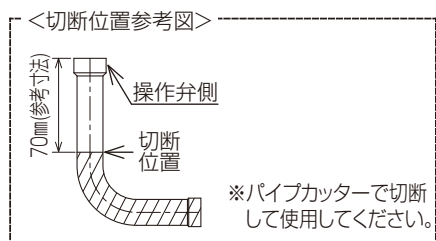
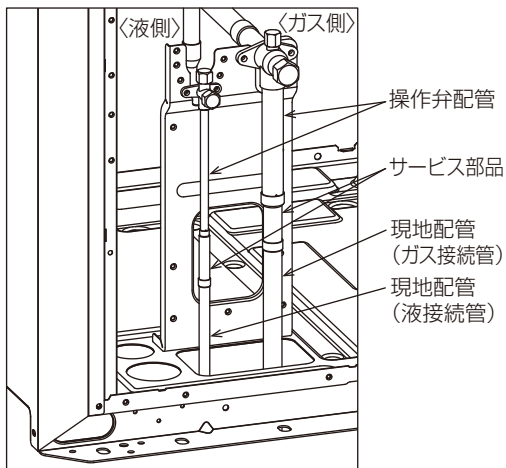
※ 配管継種の詳細は「1-3-1. 配管継手 (11 ページ)」を参照してください。

#### [2] 配管前取出し（市販部品使用時）



管継手（エルボやレデューサなど）を使用し、配管径を合わせて接続してください。

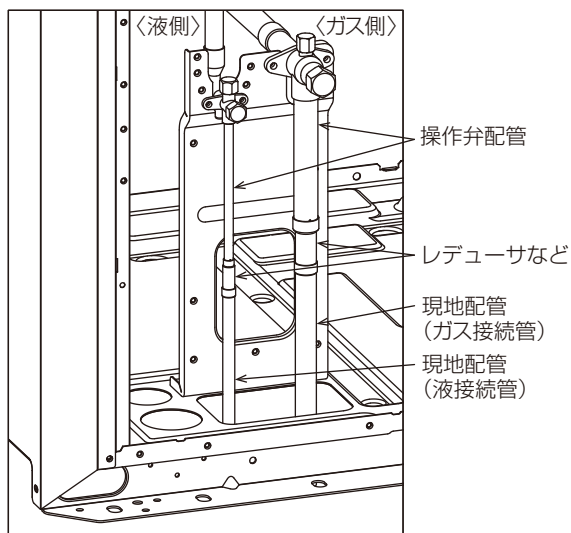
[3] 配管下取出し（サービス部品使用時）



形名		液側	ガス側
EP140DMG6 形		液側現地配管を拡管 (IDφ9.52) し、操作弁配管に接続してください。	接続管 (S-7) を使用し、ガス側現地配管を拡管 (IDφ15.88) して接続してください。
EP160DMG6 形、EP224DMG6 形			接続管 (S-3) を使用し、ガス側現地配管を拡管 (IDφ19.05) して接続してください。
EP280DMG6 形	主管長 90m 未満	接続管 (S-1) を参考図のようにパイプカッターで切断し、ご使用ください。接続する現地配管は IDφ12.7 に拡管してください。	接続管 (S-5) を使用し、ガス側現地配管を拡管 (IDφ22.2) して接続してください。
	主管長 90m 以上		
EP224SDMG6 形、EP280SDMG6 形		液側現地配管を拡管 (IDφ9.52) し、操作弁配管に接続してください。	接続管 (S-6) を使用し、ガス側現地配管を拡管 (IDφ25.4) して接続してください。
EP335DMG6 形	主管長 40m 未満	接続管 (S-9) を参考図のようにパイプカッターで切断し、ご使用ください。接続する現地配管は IDφ9.52 に拡管してください。	
	主管長 40m 以上		
EP335SDMG6 形		液側現地配管を拡管 (IDφ12.7) し、操作弁配管に接続してください。	ガス側現地配管を拡管 (IDφ28.58) し、操作弁配管に接続してください。
EP400DMG6 形、EP400SDMG6 形			
EP450DMG6 形			
EP450SDMG6 形		液側現地配管を拡管 (IDφ9.52) し、操作弁配管に接続してください。	
EP500KDMG6 形		液側現地配管を拡管 (IDφ15.88) し、操作弁配管に接続してください。	

※ 配管継種の詳細は「1-3-1. 配管継手 (11 ページ)」を参照してください。

[4] 配管下取出し（市販部品使用時）



管継手（レデューサなど）を使用し、配管径を合わせて接続してください。

## 5-3-4. 配管接続方法

### お願い

- むれタオルで操作弁本体を湿布してから、ろう付け作業をしてください。  
操作弁本体が 120℃以上になった場合、機器損傷のおそれがあります。
- ろう付け作業時、周囲の配線や板金に炎が当たらないようにしてください。  
炎が当たった場合、加熱により、焼損・故障のおそれがあります。
- 窒素置換による無酸化ろう付けをしてください。  
冷媒配管の内部に酸化皮膜が付着した場合、冷凍機油の劣化・圧縮機故障のおそれがあります。

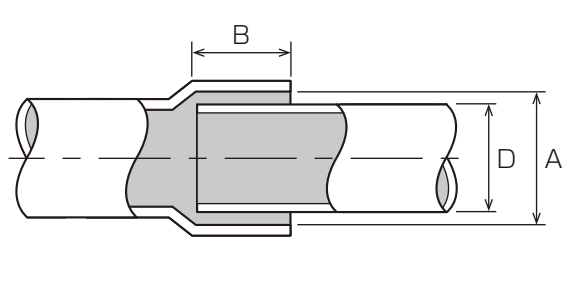
右表の配管接続方法は、端末分岐（室外ユニットからの冷媒配管を末端で分岐し、各室内ユニットに接続）するときの方式です。

		接続方法
室内ユニット		フレア接続
室外ユニット	ガス管	ろう付け接続
	液管	ろう付け接続
分岐部		ろう付け接続

### [1] ろう付け接続

- 銅管継手の最小はまり込み深さと、管外径と継手内径のすき間は下表のとおりです。

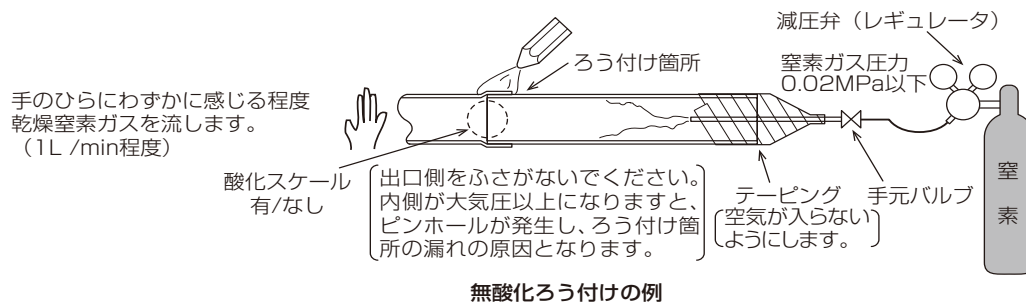
(単位：mm)

	配管径 D	最小はまり込み深さ B	すき間 A-D
	5 以上 8 未満	6	0.05 ~ 0.35
	8 以上 12 未満	7	
	12 以上 16 未満	8	0.05 ~ 0.45
	16 以上 25 未満	10	
	25 以上 35 未満	12	0.05 ~ 0.55
35 以上 45 未満	14		

- 亜硫酸ガス濃度が高いなど、腐食性雰囲気では「銀ろう」を使用してください。
- 低温ろうは、強度が弱いため使用しないでください。
- 再ろう付けする場合は、同一ろう材を使用してください。
- 母材の種類、形状、ろう材の種類、ろう付けの方法などに応じて、適切なフラックスを使用してください。
- 配管を接続する場合、市販の酸化防止剤は配管腐食・冷凍機油を劣化させるおそれがあるので使用しないでください。圧縮機破損のおそれがあります。詳細は、お買い上げの販売店に問い合わせてください。

### 手順

1. 38 ページの上図の要領で、ろう材に適した温度でろう付けする。  
必要最小限の面積に、適正温度で加熱してください。
  - ろう付け作業前、金属板での遮へいと、むれタオルなどで周囲の配線や板金に炎が当たらないようにしてください。
  - 炎が当たった場合、加熱により、故障のおそれがあります。
  - 作業後、配管がある程度冷えるまで（手でさわれる程度）窒素ガスを流したままにしてください。
  - ろう付け後は、水をかけずに冷却してください。
  - ろう付けが凝固するまで動かさないでください。（振動を与えないでください。）
2. ろう付け作業後、フラックスを除去する。
3. ろう付け部を塗装する。



無酸化ろう付けの例

**お願い**

- ・減圧弁を使用してください。
- ・窒素ガスを使用してください。(酸素・炭酸ガス・フロンガスは使用不可)

**5-4. 気密試験****警告**

加圧ガスに塩素系冷媒・酸素・可燃ガスを使用しない。

- ・使用すると、爆発の原因になります。
- 当社指定の加圧ガスを使用してください。



使用禁止

**5-4-1. 気密試験の目的**

気密試験に合格しない状態で使用すると、冷凍機油の漏れや劣化によりユニットを損傷するおそれがあります。

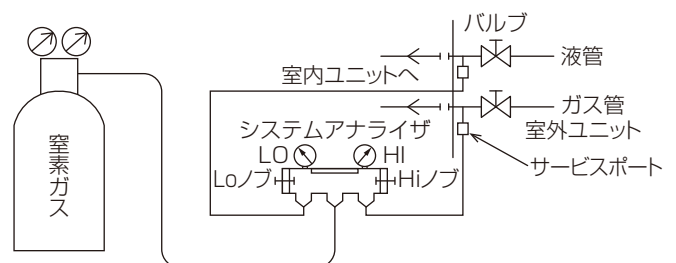
- ・冷凍機油が漏れ油不足となります。
- ・冷凍機油と浸入した水分が反応し冷凍機油が劣化します。
- ・空気侵入により冷媒回路内が高温となり冷凍機油が劣化します。

気密試験に合格しない状態で使用すると、冷媒 (R410A) が組成変化しユニットの性能が劣化するおそれがあります。

- ・擬共沸混合冷媒 (R410A) が漏れた場合、冷媒の組成が変化し能力不足となります。

**5-4-2. 気密試験の手順**

気密試験は図のように、室外ユニットのバルブを閉じたまま、室外ユニットのバルブについているサービスポートから接続配管と室内ユニットに加圧して行います。(液管・ガス管の両方のサービスポートから加圧してください。)

**手順**

1. 窒素ガスで設計圧力 (4.15MPa) に加圧する。
2. 1日程度放置する。

3. 圧力が低下していないか確認する。

圧力が低下していなければ気密が保たれており、正常と確認できます。

圧力が低下している場合、漏れ箇所があると推定できます。漏れ箇所の確認は、下記の泡式で行ってください。

4. 上記加圧後、フレア接続部・ろう付け部・フランジ部など、窒素ガス漏れが予想されるすべての箇所に泡剤（ギョッポフレックスなど）をスプレーし、泡の発生を目視確認する。

5. 確認後、泡剤をよく拭きとる。

- ・配管内の圧力は外気温度により変化します。下記の計算式で外気温度の変化による圧力変化を考慮してガス漏れの有無を判断してください。

$$(\text{測定時絶対圧力}) = (\text{加圧時絶対圧力}) \times \{(273 + \text{測定時温度 (}^\circ\text{C)}) / (273 + \text{加圧時温度 (}^\circ\text{C)})\}$$

## 5-5. 真空引き乾燥



# 警告

冷媒回路は、冷媒による冷媒置換をしない。

- ・指定外の気体が混入した場合、破裂・爆発の原因になります。
- 真空ポンプによる真空引き乾燥を行ってください。



禁止

### お願い

- ・逆流防止付きの真空ポンプを使用してください。
- 冷媒回路内に真空ポンプの油が逆流した場合、冷凍機油の劣化・圧縮機故障のおそれがあります。

### [1] 真空引きの手順

#### 手順

1. 室外ユニットのバルブが閉じていることを確認する。
2. 室外ユニットのバルブ（液管・ガス管の両方）についているサービスポートに真空ポンプを接続する。（右図参照）
3. 接続配管と室内ユニットの真空引き乾燥をする。液管・ガス管の両方のサービスポートから行ってください。
4. 真空度が 650Pa [abs] に到達してから、1 時間以上真空引きをする。
5. 真空ポンプを止めて 1 時間放置する。
6. 真空度が上昇していないことを確認する。

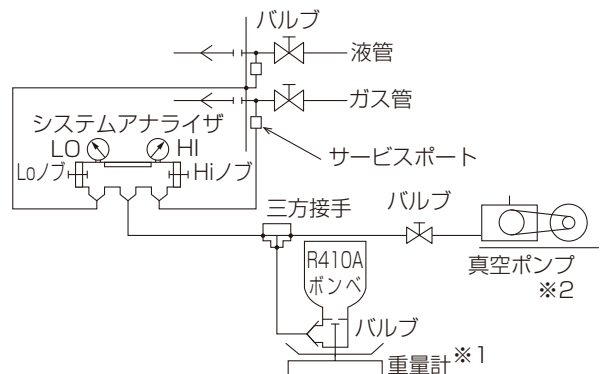
**（真空度の上昇幅が 130Pa より大きい場合、水分が混入しているおそれがあります。もう一度乾燥窒素ガスを充てんし、0.05MPa まで加圧してから再度真空引き乾燥を行ってください。）**

※1 重量計は、精度の高いもの（0.1kg まで測定可能なもの）を使用してください。

※2 真空ポンプは、逆流器付のものを使用してください。

（推奨真空度計：ROBINAIR 14010 Thermistor Vacuum Gauge.）

また真空ポンプは、5 分間運転した後に、65Pa [abs] 以下のものを使用してください。



## 5-6. 冷媒充てん

### 警告

#### 当社指定の冷媒以外は絶対に封入しない。

- ◆ 封入すると、使用時・修理時・廃棄時などに、破裂・爆発・火災の原因になります。
  - ◆ 法令違反の原因になります。
- 封入冷媒の種類は、機器付属の説明書・銘板に記載し指定しています。
- 指定冷媒以外を封入した場合の不具合・事故に関して当社は一切責任を負いません。



禁止

### 注意

#### 配管接続部の断熱は気密試験後に行う。

- ◆ 断熱材をつけた状態で気密試験を行うと、冷媒漏れを検知できず、酸素欠乏の原因になります。



指示を  
実行

#### お願い

- ◆ チャージングシリンダを使用しないでください。  
冷媒の組成が変化し、能力低下のおそれがあります。
- ◆ 冷媒を追加する場合、適正量を充てんしてください。  
追加冷媒充てん量は、該当の項を参照してください。
- ◆ 液冷媒を封入してください。  
冷媒が過不足した場合、能力低下・異常停止のおそれがあります。
- ◆ 計算式から冷媒追加充てん量を決定し、配管接続作業完了後にサービスポートから追加充てんをしてください。
- ◆ 冷媒漏れを防止するため、作業完了後は、サービスポート・キャップを所定のトルクで締付けてください。  
「5-3-2. 配管工事 [2] 操作弁の機能と操作方法 (33 ページ)」を参照してください。

### 5-6-1. 冷媒追加充てん量

工場出荷時の冷媒は、延長配管分および室内ユニット分を含んでいません。各冷媒配管系統ごとに、現地で追加充てんしてください。また、サービスをする場合のために、各液管の配管径・長さ・追加充てんした冷媒量を室外ユニットの記入用「冷媒量記入のお願い」銘板に記入してください。

### 5-6-2. 冷媒追加充てん量の算出方法

#### お願い

- ◆ 追加充てん量は、延長配管の液管サイズとその長さおよび室内ユニット分から計算してください。
- ◆ 下記要領で冷媒追加充てん量を算出し、冷媒を追加充てんしてください。
- ◆ 計算結果で 0.1kg 未満の端数は切上げてください。(例：30.37 kg の場合 30.4 kg とします。)



**(1) 冷媒充てん量の計算**

液管サイズ φ19.05の総長×0.29 (m)×0.29(kg/m)	+	液管サイズ φ15.88の総長×0.2 (m)×0.2(kg/m)	+	液管サイズ φ12.7の総長×0.12 (m)×0.12(kg/m)	+	液管サイズ φ9.52の総長×0.06 (m)×0.06(kg/m)	+	液管サイズ φ6.35の総長×0.024 (m)×0.024(kg/m)	+	接続室内ユニット合計容量	室内ユニット分	
										~90形	2.0kg	
										91~180形	2.5kg	
										181~370形	3.0kg	
										371~440形	3.5kg	
										441~540形	4.5kg	
										541~710形	5.0kg	
										711~800形	6.0kg	
										801~900形	8.0kg	
										901~1000形	9.0kg	
										1001~1200形	10.0kg	
										1201~1400形	12.0kg	
										1401形~	14.0kg	
										+		
										室外ユニット形名	室外ユニット追加分	
										単独	EP400形	1.5kg
											EP450形	
										組合せ	EP400形	1.5kg
											EP450形	
											EP500形	1.0kg

**(2) 工場出荷時の冷媒封入量**

(単位 : kg)

	室外ユニット形名	封入量		室外ユニット形名	封入量
	EP140形	7	組合せ	EP224形	7
	EP160形				
	EP224形				
単独	EP280形	10.5		EP335形	11.8
	EP335形				
	EP400形	11.8		EP400形	
EP450形					

**(3) 計算例**

室内	A : φ15.88	3m	a : φ9.52	15m
1 : P280	B : φ12.7	1m	b : φ9.52	15m
2 : P224	C : φ19.05	3m	c : φ9.52	5m
3 : P90	D : φ9.52	1m	d : φ9.52	5m
4 : P80	E : φ19.05	40m	e : φ9.52	5m のとき
5 : P160	F : φ15.88	5m	f : φ9.52	5m
6 : P140	G : φ12.7	10m	g : φ9.52	5m
7 : P71	I : φ9.52	5m	i : φ6.35	5m
8 : P28	J : φ12.7	5m		
	K : φ9.52	5m		
	M : φ9.52	5m		

各液管総長は	φ19.05	C+E=43m
	φ15.88	A+F=8m
	φ12.7	B+G+J=16m
	φ9.52	D+I+K+M+a+b+c+d+e+f+g=71m
	φ6.35	i=5m

したがって追加充てん量 = 43×0.29+8×0.2+16×0.12+71×0.06+5×0.024+10.0+1.5 = 31.9kg

### 5-6-3. 封入冷媒量の制限

封入冷媒量には最大量に制限を設けています。前項の計算で求められた値が、下表の最大封入冷媒量を超えた場合は、下表の最大封入冷媒量に従ってください。

(単位：kg)

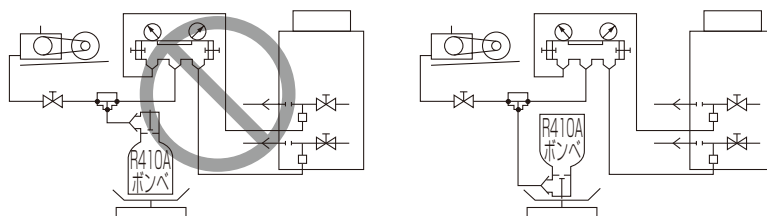
室外ユニット 形名合計	EP140 形	EP160 形	EP224 形	EP280 形	EP335 形	EP400 形	EP450 形	EP500 形	EP560 形		
最大封入冷媒量 <sup>※1</sup>	22	23	27	31	37	39	41	50	51		
室外ユニット 形名合計	EP630 形	EP670 形	EP730 形	EP775 形							
最大封入冷媒量 <sup>※1</sup>	56	56	61	62							
室外ユニット 形名合計	EP850 形	EP900 形	EP950 形	EP1000 形	EP1060 形	EP1120 形	EP1180 形	EP1220 形	EP1280 形	EP1360 形	EP1400 形
最大封入冷媒量 <sup>※1</sup>	71	71	77	77	85	86	86	89	90	93	94

※1 最大封入冷媒量：工場出荷時の冷媒封入量＋現地での追加充てん量の最大量

### 5-6-4. 冷媒の充てん

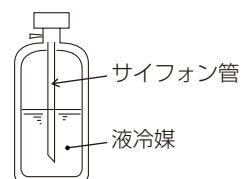
ユニットに使用している冷媒は、擬似共沸混合冷媒のため、液状で充てんしてください。

ポンベからユニットに冷媒を充てんする場合、サイフォン管がないポンベは、図のようにポンベを逆さにして冷媒を充てんしてください。



サイフォン管が付いていないポンベの場合

サイフォン管付ポンベの場合、ポンベを立てたまま冷媒を充てんしてください。ポンベの仕様を確認してから、充てん作業をしてください。



サイフォン管付ポンベの場合  
(立てたまま冷媒を充てんできる)

#### 手順

1. 液管から液冷媒を封入する。
2. 運転時に冷媒が適正量になるようガス管から冷媒を追加充てんして冷媒量を調整する。
3. 冷媒充てん後、操作弁（液側・ガス側）を全開にする。

## 5-7. 断熱施工

### 警告

配管接続部の断熱は気密試験後に行う。

- 断熱材をつけた状態で気密試験を行うと、冷媒漏れを検知できず、酸素欠乏の原因になります。

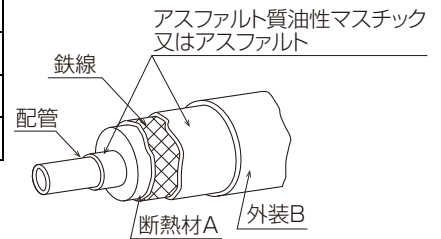


#### お願い

- 冷媒配管（液管・ガス管）からの水垂れ防止のため、防露断熱工事を施工してください。
- 冷媒配管の断熱は、耐熱ポリエチレンフォームを使用してください。
- 室内ユニットと断熱材および断熱材間の継目に隙間がないようにしてください。
- 液管とガス管は、別々に施工してください。
- 断熱工事に不備がある場合、冷暖房不良・露落ちなどによる不具合が発生するおそれがあります。特に天井裏内の断熱工事は、細心の配慮をしてください。
- 設置環境に応じて冷媒配管の断熱材を強化してください。強化しない場合は、断熱材表面に結露することがあります。

※ 最上階の天井裏など高温多湿の条件で使用する場合、さらに断熱の強化が必要となる場合があります。

断熱材 A	グラスファイバー+鉄線接着剤+耐熱ポリエチレンフォーム+圧着テープ	
外装 B	屋内	ビニールテープ
	床下露出	防水麻布+プロンズアスファルト
	屋外	防水麻布+アエン鉄板+油性ペイント



※ 被覆材にポリエチレンカバーを使用する場合、アスファルトルーフィングは必要ありません。

	ガス管と液管を同時に断熱しない。	接続部も断熱する。
悪い例		
良い例		

#### お願い

- 電線の断熱処理はしないでください。

## 5-8. 配管貫通部の処理

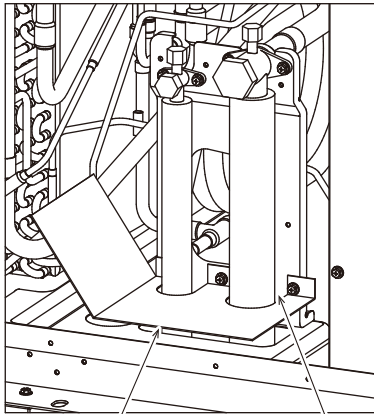
# ⚠ 注意

配管・配線取出口の開口部は塞ぐ。

- ◆ 小動物・雪・雨水が内部に入って機器が損傷・故障すると、漏電・感電の原因になります。



### [1] ユニット配管下取出口の処理



閉鎖材例（現地手配）

現地で隙間を塞いでください。

### [2] 配管貫通部（壁・床）の処理

内壁（いんべい）	外壁	外壁（露出）	防火区画、界壁等における貫通部
<p>スリーブ 断熱材</p>	<p>コーキング材 ラッキング スリーブ 断熱材</p>	<p>バンド 断熱材 スリーブ</p>	<p>モルタル等不燃材でコーキング 不燃性断熱材 スリーブ 1m 1m</p>
床（防水）		屋上パイプシャフト	
<p>コーキング材 防水管 つば付スリーブ 断熱材</p>		<p>つば付スリーブ コーキング材 断熱材 ラッキング材 防水管</p>	

モルタルですき間を充てんする場合、貫通部を鋼板で被覆し、断熱材がへこまないようにしてください。また、その部分には不燃性断熱材を使用し、被覆材も不燃性（ビニールテープ巻きは不可）を使用してください。現地配管の断熱材は、下表の規格を満たしていることを確認してください。

- ・ 建物の最上階など、高温多湿の条件下で使用する場合、右表以上の厚さの断熱材が必要となる場合があります。
- ・ 客先指定の仕様がある場合、右表の規格を満たす範囲内で客先仕様に従ってください。

	配管サイズ	
	6.35 ~ 25.4mm	28.58 ~ 38.1mm
厚さ	10mm 以上	15mm 以上
耐熱温度	120° C 以上	

# 6. 電気工事

## 警告

運転中および運転停止直後の冷媒配管・冷媒回路部品に素手で触れない。

- ◆冷媒は循環過程で低温または高温になるため、素手で触れると凍傷・火傷の原因になります。  
→保護具を身につけて作業してください。



接触禁止

ぬれた手で電気部品に触れたり、スイッチ・ボタンを操作したりしない。

- ◆感電・故障・発煙・発火・火災の原因になります。  
→ぬれた手を拭いてから、作業してください。



ぬれ手禁止

端子箱や制御箱のカバーまたはパネルを取り付ける。

- ◆ほこり・水が入ると、感電・発煙・発火・火災の原因になります。



指示を  
実行

ユニットを病院など医療機関に据付ける場合は、ノイズ対策を行う。

- ◆ノイズが医療機器に悪影響を与え、医療行為を妨げる原因になります。



指示を  
実行

基板が損傷した状態で使用しない。

- ◆発熱・発火・火災の原因になります。



禁止

端子接続部に配線の外力や張力が伝わらないように固定する。

- ◆配線接続部の発熱・断線・接触不良によって、発煙・発火・火災の原因になります。



指示を  
実行

配線端子のねじは規定のトルクで締める。

- ◆ねじ緩み・接触不良によって、発煙・発火・火災の原因になります。



指示を  
実行

電気工事は、第一種電気工事士の資格所持者が以下に従って行う。

- ◆電気設備に関する技術基準
- ◆内線規程
- ◆据付工事説明書

- ◆施工不備があると、感電・故障・発煙・発火・火災の原因になります。



指示を  
実行

電源にはインバーター回路用漏電遮断器を取り付ける。

また、漏電遮断器はユニット1台につき1個設置する。

- ◆漏電遮断器を取り付けないと、感電・発煙・発火・火災の原因になります。



指示を  
実行

以下の正しい容量の遮断器を使用する。

- ◆インバーター回路用漏電遮断器
- ◆ヒューズ（開閉器＋B種ヒューズ）
- ◆配線用遮断器

- ◆大きな容量の遮断器を使用すると、感電・故障・発煙・発火・火災の原因になります。



指示を  
実行

電源配線には、電流容量などに適合した規格品の配線を使用する。

- ◆不適合の配線を使用すると、漏電・発熱・発煙・発火・火災の原因になります。



指示を  
実行

D種接地（アース）工事は第一種電気工事士の資格のある電気工事業者が行う。（アース線をガス管・水道管・避雷針・電話のアース線に接続しない。）

- ◆感電・ノイズによって、誤動作・発煙・発火・火災・爆発の原因になります。



アース  
接続

## 注意

部品端面・ファンや熱交換器のフィン表面に触れるときは保護具を身に付ける。

- ◆けが・感電・故障の原因になります。



指示を  
実行

保護具を身に付けて操作する。

- ◆主電源を切っても数分間は充電された電気が残るため、触れると感電の原因になります。



指示を  
実行

## お願い

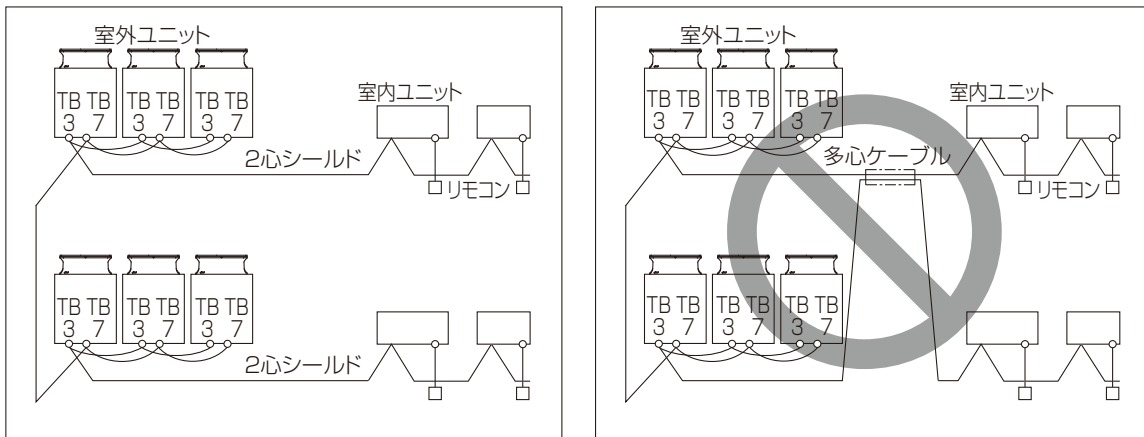
- 電気配線には専用回路を使用してください。  
使用しない場合、電源容量不足のおそれがあります。
- 設備の重要度により電源系統を分割するか漏電遮断器・配線用遮断器の保護協調を取ってください。  
製品側の遮断機と上位の遮断機ともに作動するおそれがあります。
- ユニットを通信・放送設備がある所に据え付ける場合は、ノイズ対策を行ってください。  
ノイズにより映像放送の乱れ・雑音が生じるおそれがあります。  
また、インバーター機器・自家発電機・高周波医療機器・無線通信機器などの影響によるユニットの故障・誤作動の原因になります。

## 6-1. 従来電気工事方法との相違

従来機から電気工事方法に変更はありません。

## 6-2. 電気配線工事時のお願い

- ユニット外部では、伝送線用配線が電源配線の電気ノイズを受けないように、5cm 以上離して配線してください。(同一電線管に入れしないでください。)
- 室内ユニット・室外ユニットの制御 BOX は、サービス時に取外すことがあります。配線は、取外すための余裕を設けてください。
- 伝送線用端子台に、電源配線を絶対に接続しないでください。接続すると、電子部品が破損します。
- 伝送線用配線は、2心シールド線を使用してください。  
システムの異なる伝送線用配線に、多心の同一ケーブルを使用しないでください。伝送信号の送受信が正常にできなくなり、誤動作のおそれがあります。
- 伝送線の継ぎ足しをする場合には、シールド線も継ぎ足してください。



TB3：室内外伝送線用端子台

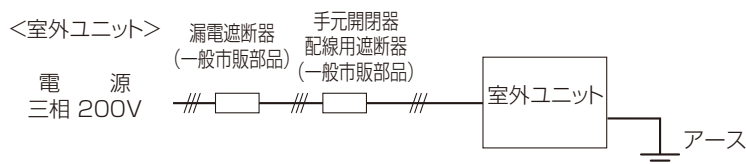
TB7：集中管理用伝送線用端子台

- ・制御 BOX のフロントパネルを開閉し、制御 BOX の中を点検するときは、10 分以上前にユニットの電源を OFF とし、電解コンデンサの電圧（インバーター主回路）が 20VDC 以下になっていることを確認してください。  
（電源を切ってから、放電するのに 10 分程度かかります。）
- ・サービス開始時には室外ファンのファン基板コネクタ（CNINV）および INV 基板（CNFAN）またはコンデンサ基板上的コネクタ（CNFAN2）を抜いてから作業を実施してください。  
（コネクタを抜き挿しする際には、室外ファンが回転していないこと、主回路コンデンサの電圧が DC20V 以下であることを確認してください。詳細は、配線図銘板（制御 BOX のフロントカバー裏側に貼付）を参照してください。）  
サービス終了時には、ファン基板上的コネクタ（CNINV）と INV 基板上的コネクタ（CNFAN）またはコンデンサ基板上的コネクタ（CNFAN2）を元どおりに接続してください。
- ・電源投入時には、圧縮機が停止している場合でも通電されます。電源投入前に、圧縮機の端子台から電源配線をはずして圧縮機の絶縁抵抗を測定し、圧縮機が地絡していないことを確認してください。  
絶縁抵抗が 1MΩ 以下の場合、圧縮機の電源配線をつけて室外ユニットの電源を投入し、12 時間以上通電してください。  
（圧縮機へ通電させて、圧縮機に溜まった液冷媒を蒸発させると絶縁抵抗は上昇します。）
- ・TB7 に配線接続の際は、電圧が DC20V 以下であることを確認してください。
- ・室外ユニットの TB7 側にシステムコントローラを接続する場合は、伝送線用給電ユニットを TB7 側に接続することをおすすめします。  
TB3 側にシステムコントローラを接続する場合は、最大 3 台まで接続可能です。  
給電切換コネクタを CN41 から CN40 に切換えることで、TB7 側にシステムコントローラを接続することが可能ですが、室外ユニットの電源を OFF した場合でも TB7 側に給電され、システムコントローラが異常を履歴、発報することがあります。

## 6-3. 主電源配線の制約

### [1] 個別配線接続

#### (1) 配線系統図



#### (2) 主電源の配線太さ・開閉器容量

セット形名 (容量)	構成ユニット形名	最小太さ (mm <sup>2</sup> )		手元開閉器 (一般市販部品)		配線用遮断器 (一般市販部品) (A) ※4	漏電遮断器 (一般市販部品) ※1.※2.※4
		幹線	接地線	開閉器容量 (A)	過電流保護 (A) ※3.※4		
EP140 形	—	5.5 以上	2 以上	30	30	30	30A 30mA または 100mA 0.1s 以下
EP160 形	—	5.5 以上	2 以上	30	30	30	30A 30mA または 100mA 0.1s 以下
EP224 形	—	8 以上	3.5 以上	60	40	40	40A 30mA または 100mA 0.1s 以下
EP280 形	—	14 以上	3.5 以上	60	50	50	50A 100mA 0.1s 以下
EP335 形	—	22 以上	5.5 以上	60	60	60	60A 100mA 0.1s 以下
EP400 形	—	22 以上	5.5 以上	60	60	60	60A 100mA 0.1s 以下
EP450 形	—	22 以上	5.5 以上	75	75	75	75A 100mA 0.1s 以下
EP500 形	EP280 形	14 以上	3.5 以上	60	50	50	50A 100mA 0.1s 以下
	EP224 形	8 以上	3.5 以上	60	40	40	40A 30mA または 100mA 0.1s 以下
EP560 形	EP280 形	14 以上	3.5 以上	60	50	50	50A 100mA 0.1s 以下
	EP280 形	14 以上	3.5 以上	60	50	50	50A 100mA 0.1s 以下

セット 形名 (容量)	構成 ユニット 形名	最小太さ (mm <sup>2</sup> )		手元開閉器 (一般市販部品)		配線用遮断器 (一般市販部品) (A) ※4	漏電遮断器 (一般市販部品) ※1.※2.※4
		幹線	接地線	開閉器 容量 (A)	過電流保護 (A) ※3.※4		
EP630 形	EP335 形	22 以上	5.5 以上	60	60	60	60A 100mA 0.1s 以下
	EP280 形	14 以上	3.5 以上	60	50	50	50A 100mA 0.1s 以下
EP670 形	EP335 形	22 以上	5.5 以上	60	60	60	60A 100mA 0.1s 以下
	EP335 形	22 以上	5.5 以上	60	60	60	60A 100mA 0.1s 以下
EP730 形	EP400 形	22 以上	5.5 以上	60	60	60	60A 100mA 0.1s 以下
	EP335 形	22 以上	5.5 以上	60	60	60	60A 100mA 0.1s 以下
EP775 形	EP400 形	22 以上	5.5 以上	60	60	60	60A 100mA 0.1s 以下
	EP400 形	22 以上	5.5 以上	60	60	60	60A 100mA 0.1s 以下
EP850 形	EP450 形	22 以上	5.5 以上	75	75	75	75A 100mA 0.1s 以下
	EP400 形	22 以上	5.5 以上	60	60	60	60A 100mA 0.1s 以下
EP900 形	EP450 形	22 以上	5.5 以上	75	75	75	75A 100mA 0.1s 以下
	EP450 形	22 以上	5.5 以上	75	75	75	75A 100mA 0.1s 以下
EP950 形	EP500 形	38 以上	5.5 以上	75	75	75	75A 100mA 0.1s 以下
	EP450 形	22 以上	5.5 以上	75	75	75	75A 100mA 0.1s 以下
EP1000 形	EP500 形	38 以上	5.5 以上	75	75	75	75A 100mA 0.1s 以下
	EP500 形	38 以上	5.5 以上	75	75	75	75A 100mA 0.1s 以下
EP1060 形	EP400 形	22 以上	5.5 以上	60	60	60	60A 100mA 0.1s 以下
	EP335 形	22 以上	5.5 以上	60	60	60	60A 100mA 0.1s 以下
	EP335 形	22 以上	5.5 以上	60	60	60	60A 100mA 0.1s 以下
EP1120 形	EP450 形	22 以上	5.5 以上	75	75	75	75A 100mA 0.1s 以下
	EP335 形	22 以上	5.5 以上	60	60	60	60A 100mA 0.1s 以下
	EP335 形	22 以上	5.5 以上	60	60	60	60A 100mA 0.1s 以下
EP1180 形	EP450 形	22 以上	5.5 以上	75	75	75	75A 100mA 0.1s 以下
	EP400 形	22 以上	5.5 以上	60	60	60	60A 100mA 0.1s 以下
	EP335 形	22 以上	5.5 以上	60	60	60	60A 100mA 0.1s 以下
EP1220 形	EP450 形	22 以上	5.5 以上	75	75	75	75A 100mA 0.1s 以下
	EP400 形	22 以上	5.5 以上	60	60	60	60A 100mA 0.1s 以下
	EP400 形	22 以上	5.5 以上	60	60	60	60A 100mA 0.1s 以下
EP1280 形	EP450 形	22 以上	5.5 以上	75	75	75	75A 100mA 0.1s 以下
	EP450 形	22 以上	5.5 以上	75	75	75	75A 100mA 0.1s 以下
	EP400 形	22 以上	5.5 以上	60	60	60	60A 100mA 0.1s 以下
EP1360 形	EP450 形	22 以上	5.5 以上	75	75	75	75A 100mA 0.1s 以下
	EP450 形	22 以上	5.5 以上	75	75	75	75A 100mA 0.1s 以下
	EP450 形	22 以上	5.5 以上	75	75	75	75A 100mA 0.1s 以下
EP1400 形	EP500 形	38 以上	5.5 以上	75	75	75	75A 100mA 0.1s 以下
	EP450 形	22 以上	5.5 以上	75	75	75	75A 100mA 0.1s 以下
	EP450 形	22 以上	5.5 以上	75	75	75	75A 100mA 0.1s 以下

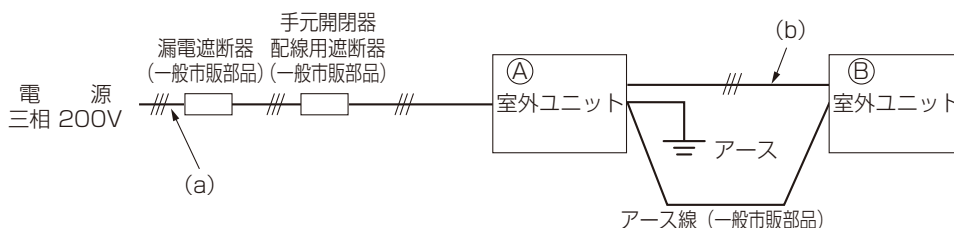
- ※1 電源には、インバーター回路用漏電遮断器（三菱電機製 NV-C シリーズまたは同等品）を取付けてください。  
 ※2 漏電遮断器で地絡保護専用のものは、手元開閉器・配線用遮断器を組合わせて使用してください。  
 ※3 過電流保護器は、B 種ヒューズを使用する場合について表示しています。  
 ※4 製品の故障、電源配線不良などにより大電流が流れた場合、製品側の遮断器と上位側の遮断器が共に作動することがあります。設備の重要度により電源系統を分割するか、遮断器の保護協調をとってください。



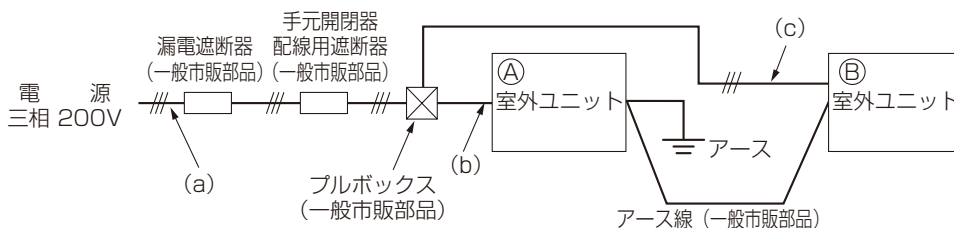
## [2] 組合せユニットでの渡り配線接続

### (1) 配線系統図 (例)

#### EP500 ~ 850 形の場合

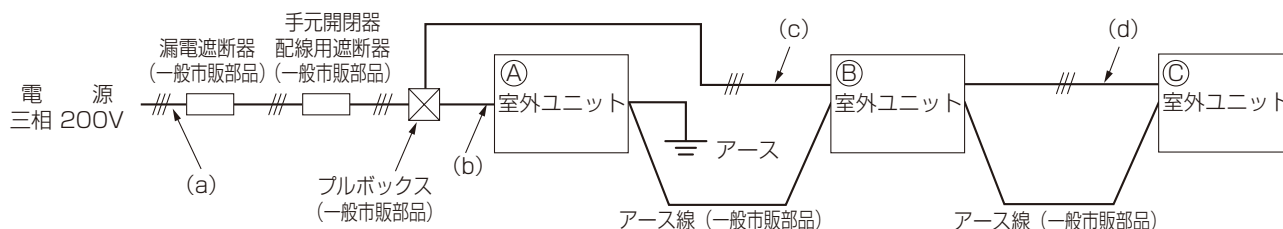


#### EP900 ~ 1000 形の場合



※1 EP900 ~ 1000 形の第 1 分岐には、プルボックス (一般市販部品) を使用してください。(ユニットの電源端子台を使用した渡り配線接続は行わないでください。)

#### EP1060 ~ 1400 形の場合



※2 電源配線の第 1 分岐には、プルボックス (一般市販部品) を使用してください。(ユニットの電源端子台を使用した渡り配線接続は行わないでください。)  
電源配線の第 2 分岐については、ユニットの電源端子台を用いた渡り配線接続を行ってください。

### (2) 主電源の配線太さ・開閉器容量

セット形名 (容量)	構成ユニット形名	最小太さ (mm <sup>2</sup> )		手元開閉器 (一般市販部品)		配線用遮断器 (一般市販部品) (A) ※7	漏電遮断器 (一般市販部品) ※1, ※2, ※7
		幹線	接地線	開閉器容量 (A)	過電流保護器 (A) ※3, ※7		
EP500 形	Ⓐ EP280 形	(a)38 以上	5.5 以上	75	75	75	75A 100mA 0.1s 以下
	Ⓑ EP224 形	(b)8 以上 ※4					
EP560 形	Ⓐ EP280 形	(a)38 以上	5.5 以上	100	100	100	100A 100mA 0.1s 以下
	Ⓑ EP280 形	(b)14 以上 ※5					
EP630 形	Ⓐ EP335 形	(a)38 以上	5.5 以上	100	100	100	100A 100mA 0.1s 以下
	Ⓑ EP280 形	(b)14 以上 ※5					
EP670 形	Ⓐ EP335 形	(a)60 以上	5.5 以上	100	100	100	100A 100mA 0.1s 以下
	Ⓑ EP335 形	(b)22 以上 ※6					
EP730 形	Ⓐ EP400 形	(a)60 以上	5.5 以上	100	100	100	100A 100mA 0.1s 以下
	Ⓑ EP335 形	(b)22 以上 ※6					
EP775 形	Ⓐ EP400 形	(a)60 以上	8.0 以上	125	125	125	125A 100mA 0.1s 以下
	Ⓑ EP400 形	(b)22 以上 ※6					
EP850 形	Ⓐ EP450 形	(a)60 以上	8.0 以上	125	125	125	125A 100mA 0.1s 以下
	Ⓑ EP400 形	(b)22 以上 ※6					

セット 形名 (容量)	構成ユニット 形名	最小太さ (mm <sup>2</sup> )		手元開閉器 (一般市販部品)		配線用遮断器 (一般市販部品) (A) ※7	漏電遮断器 (一般市販部品) ※1,※2,※7
		幹線	接地線	開閉器容量 (A)	過電流保護器 (A) ※3,※7		
EP900形	プルボックス	(a)100以上	8.0以上	125	125	125	125A 100mA 0.1s以下
	Ⓐ EP450形	(b)22以上					
	Ⓑ EP450形	(c)22以上 ※6					
EP950形	プルボックス	(a)100以上	8.0以上	150	150	150	150A 100mA 0.1s以下
	Ⓐ EP500形	(b)38以上					
	Ⓑ EP450形	(c)22以上 ※6					
EP1000形	プルボックス	(a)100以上	8.0以上	150	150	150	150A 100mA 0.1s以下
	Ⓐ EP500形	(b)38以上					
	Ⓑ EP500形	(c)38以上					
EP1060形	プルボックス	(a)100以上	8.0以上	150	150	150	150A 100mA 0.1s以下
	Ⓐ EP400形	(b)22以上 ※6					
	Ⓑ EP335形	(c)60以上					
	Ⓒ EP335形	(d)22以上 ※6					
EP1120形	プルボックス	(a)100以上	8.0以上	150	150	150	150A 100mA 0.1s以下
	Ⓐ EP450形	(b)22以上 ※6					
	Ⓑ EP335形	(c)60以上					
	Ⓒ EP335形	(d)22以上 ※6					
EP1180形	プルボックス	(a)100以上	8.0以上	175	175	175	175A 100mA 0.1s以下
	Ⓐ EP450形	(b)22以上 ※6					
	Ⓑ EP400形	(c)60以上					
	Ⓒ EP335形	(d)22以上 ※6					
EP1220形	プルボックス	(a)150以上	14.0以上	175	175	175	175A 100mA 0.1s以下
	Ⓐ EP450形	(b)22以上 ※6					
	Ⓑ EP400形	(c)60以上					
	Ⓒ EP400形	(d)22以上 ※6					
EP1280形	プルボックス	(a)150以上	14.0以上	175	175	175	175A 100mA 0.1s以下
	Ⓐ EP450形	(b)22以上 ※6					
	Ⓑ EP450形	(c)60以上					
	Ⓒ EP400形	(d)22以上 ※6					
EP1360形	プルボックス	(a)150以上	14.0以上	175	175	175	175A 100mA 0.1s以下
	Ⓐ EP450形	(b)22以上 ※6					
	Ⓑ EP450形	(c)60以上					
	Ⓒ EP450形	(d)22以上 ※6					
EP1400形	プルボックス	(a)150以上	14.0以上	175	175	175	175A 100mA 0.1s以下
	Ⓐ EP500形	(b)38以上					
	Ⓑ EP450形	(c)60以上					
	Ⓒ EP450形	(d)22以上 ※6					

- ※1 電源には、インバーター回路用漏電遮断器（三菱電機製 NV-C シリーズまたは同等品）を取付けてください。
- ※2 漏電遮断器で地絡保護専用のものは、手元開閉器・配線用遮断器を組合わせて使用してください。
- ※3 過電流保護器は、B種ヒューズを使用する場合について表示しています。
- ※4 分岐後の配線長さが8mを超える場合は、14mm<sup>2</sup>の配線径を使用してください。
- ※5 分岐後の配線長さが8mを超える場合は、22mm<sup>2</sup>の配線径を使用してください。
- ※6 分岐後の配線長さが8mを超える場合は、38mm<sup>2</sup>の配線径を使用してください。
- ※7 製品の故障、電源配線不良などにより大電流が流れた場合、製品側の遮断器と上位側の遮断器が共に作動することがあります。設備の重要度により電源系統を分割するか、遮断器の保護協調をとってください。
- ※8 60mm<sup>2</sup>（EP140～280形は22mm<sup>2</sup>）を超える電源配線は、電源端子台（TB1）に接続できませんのでプルボックス（一般市販部品）を用意してください。

## 6-4. 制御配線の制約

### 6-4-1. 制御配線の種類と許容長

制御配線は、システム構成により異なります。配線工事の前に、「6-4-2. システム接続例 (52 ページ)」を参照してください。

制御配線には、「伝送線」と「リモコン線」があり、システム構成により配線の種類・許容長が異なります。また、伝送線が長い場合やノイズ源がユニットに近傍している場合は、ノイズ障害防止のため、ユニット本体をノイズ源から離してください。

#### 伝送線 (M-NET 伝送線)

配線の種類	対象施設	すべての施設
	種類	シールド線 CVVS・CPEVS・MVVS
	線数	2心ケーブル
	線径	1.25mm <sup>2</sup> 以上
室内外伝送線最遠長		最大 200m
集中管理用伝送線・室内外伝送線最遠長 (室外ユニットを経由した最遠長)		最大 1000m (500m) <ul style="list-style-type: none"> <li>集中管理用伝送線に設置される伝送線用給電ユニットから各室外ユニットおよびシステムコントローラまでの配線長は最大 200m</li> <li>システムに最遠長 1000m 非対応のユニット/リモコンが 1 台でも含まれる場合は最大 500m となります。各ユニット/リモコンの最遠長 1000m 対応状況は最新カタログで確認してください。</li> </ul>

#### リモコン線

		MA リモコン <sup>※1</sup>	M-NET リモコン <sup>※1</sup>
配線の種類	種類	VCTF,VCTFK,CVV,CVS,VVR,VVF,VCT	シールド線 CVVS・CPEVS・MVVS
	線数	2心ケーブル	2心ケーブル
	線径	0.3 ~ 1.25mm <sup>2</sup> <sup>※2,※4</sup> (0.75 ~ 1.25mm <sup>2</sup> ) <sup>※3</sup>	0.3 ~ 1.25mm <sup>2</sup> <sup>※2</sup>
総延長		最大 200m <sup>※5</sup>	10m を超える部分は、室内外伝送線最遠長の内数としてください。

※1 リモコンの種類は以下の通りです。

MA リモコン	MA スムースリモコン, MA スマートリモコン, MA コンパクトリモコン, ワイヤレスリモコン
M-NET リモコン	ME リモコン

※2 作業上、0.75mm<sup>2</sup> 以下の線径を推奨します。

※3 コンパクトリモコンの端子台に接続する場合、( ) 内の線径にしてください。

※4 MA スマートリモコンを接続する場合は、シース付 0.3mm<sup>2</sup> ケーブルで配線してください。

※5 MA スマートリモコンを含む MA リモコンペア接続時は、100m 以内としてください。(室内ユニットの形名末尾 G1 以降が対象となります。)

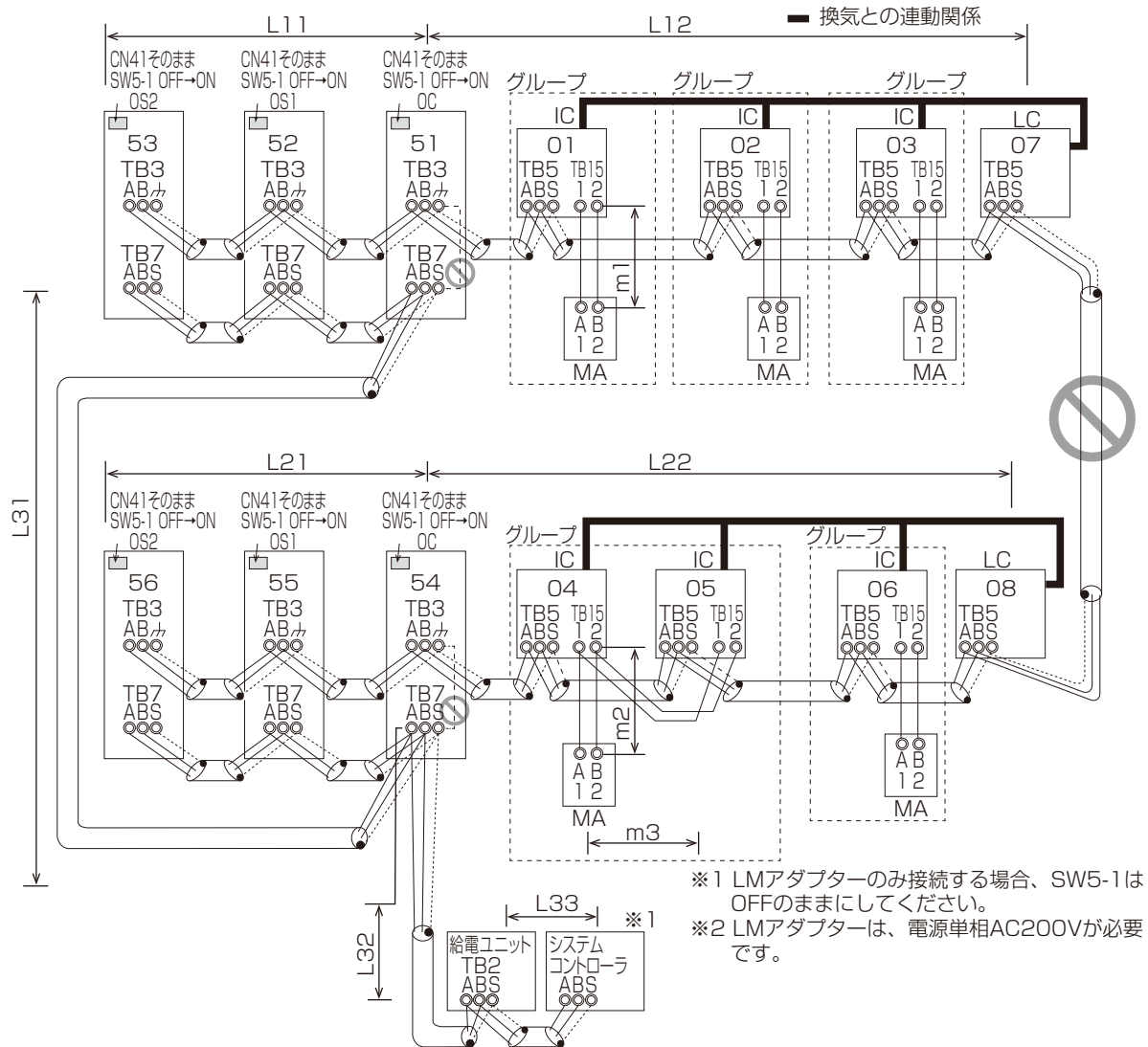
## 6-4-2. システム接続例

MA リモコンを使用したシステムの場合

(代表システムのみ記載しています。詳細は工事マニュアルを参照してください。)

### [1] 集中管理用伝送線にシステムコントローラを接続し、室外ユニットから給電した場合

#### (1) 制御配線例



## (2) 許容長

### 1) 室内外伝送線

最遠長 (1.25mm<sup>2</sup> 以上)

L11+L12 ≤ 200m

L21+L22 ≤ 200m

### 2) 集中管理用伝送線

L31+L32(L21) ≤ 200m

L33 ≤ 200m

### 3) MA リモコン配線

総延長 (0.3 ~ 1.25mm<sup>2</sup>)

m1 ≤ 200m

m2+m3 ≤ 200m

(MA スマートリモコンを接続する場合は、シース付 0.3mm<sup>2</sup> ケーブルで配線してください。)

### 4) 室外ユニットを経由した最遠長 (1.25mm<sup>2</sup> 以上)

L33+L32+L31+L12(L11) ≤ 1000m(500m)

L33+L32+L22(L21) ≤ 1000m(500m)

L12(L11)+L31+L22(L21) ≤ 1000m(500m)

#### **お知らせ**

- 同一グループの室内ユニットに、ME リモコンと MA リモコンとの併用接続はできません。
- 同一グループの室内ユニットに、3 台以上の MA リモコンは接続できません。
- 室内ユニットの合計が 32 台 (224 形以上の室内ユニットが含まれる場合は 26 台) を超える場合、伝送線用給電拡張ユニットが必要です。

#### **お願い**

- 集中管理用伝送線に給電ユニットを接続する場合、室外ユニットの給電切換コネクタは CN41 (工場出荷時の設定) のままにしてください。
- 異なる室外ユニットに接続された室内ユニットの端子台 TB5 同士を接続しないでください。
- 室外ユニットの給電切換コネクタ CN41 の差換えは、1 台の室外ユニットのみとしてください。

## (3) 配線方法

### 1) 室内外伝送線

シールド線を使用してください。

室外ユニット (OC・OS1・OS2) (※1) の室内外伝送線用端子台 TB3 の A・B 端子と各室内ユニット (IC) の室内外伝送線用端子台 TB5 の A・B 端子を渡り配線します。(無極性 2 線)

※1 同一冷媒回路系の室外ユニットの OC・OS1・OS2 は、ユニットが自動判別します。能力の大きな順 (能力が同一の場合、アドレスが若い順) に OC・OS1・OS2 です。

#### **[シールド線の処理]**

シールド線のアースは、OC・OS1・OS2 のアース端子と、IC の端子台 TB5 の S 端子を渡り配線します。

## 2) 集中管理用伝送線

シールド線を使用してください。

システムコントローラの A・B 端子、異冷媒回路系室外ユニット OC の集中管理用伝送線端子台 TB7 の A・B 端子、同一冷媒回路系室外ユニット OC・OS1・OS2 の集中管理用伝送線端子台 TB7 の A・B 端子を渡り配線します。

集中管理用伝送線に給電ユニットを接続しない場合、1 台の OC のみ制御基板上の給電切換コネクタを CN41 から CN40 に差換えます。

システムコントローラを接続する場合、全室外ユニットの制御基板上の集中管理スイッチ (SW5-1) を “ON” にします。

### 【シールド線の処理】

シールド線のアースは、システムコントローラ・OC・OS1・OS2 の端子台 TB7 のシールド端子 S を渡り配線します。

給電切換コネクタを CN40 に差換えた 1 台の OC の端子台 TB7 のシールド端子 S とアース端子を接続します。

## 3) MA リモコン配線

室内ユニット IC の MA リモコン線用端子台 TB15 の 1・2 端子を、それぞれ MA リモコンの端子台に接続します。(無極性 2 線)

### 【2つのリモコンで運転する場合】

2つのリモコンで運転する場合、室内ユニット IC の端子台 (TB15) の 1・2 端子と 2つの MA リモコンの端子台をそれぞれ接続します。

- 一方の MA リモコンの主従切換を、従リモコンに設定してください。(設定方法は、MA リモコンの据付工事説明書を参照してください。)

### 【室内ユニットをグループ運転する場合】

室内ユニット IC をグループ運転する場合、同一グループ内の全室内ユニット IC の端子台 TB15 の 1・2 端子同士を接続し、一方の室内ユニット IC の端子台 TB15 の 1・2 端子と MA リモコンの端子を接続します。(無極性 2 線)

## 4) ロスナイ接続

室内ユニット IC の端子台 TB5 の A・B 端子とロスナイ LC の室内外伝送線用端子台 TB5 を、渡り配線接続します。(無極性 2 線)

- システムコントローラから、室内ユニットとロスナイの連動登録が必要です。(登録方法は、システムコントローラの取扱説明書を参照してください。)

ただし、ON/OFF リモコン・LM アダプターのみ接続する場合、リモコンから連動登録をしてください。

## 6-5. 電気配線の接続



配線端子のねじは規定のトルクで締める。

- ねじ緩み・接触不良によって、発煙・発火・火災の原因になります。



指示を  
実行



配管・配線取出口の開口部は塞ぐ。

- 小動物・雪・雨水が内部に入って機器が損傷・故障すると、漏電・感電の原因になります。

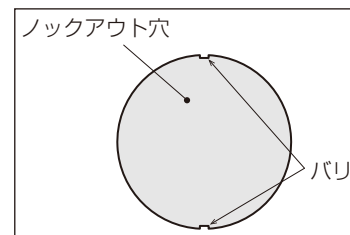


指示を  
実行

## 6-5-1. 電線管の取付け

### 手順

1. ベースおよび正面パネル下部にある配線用ノックアウト穴を、ハンマーなどでたたいて開口する。
  - ノックアウト穴に直接配線を通す場合、バリを取除き、保護テープなどで配線を保護してください。
  - 小動物の侵入が考えられる場合は、電線管を使用し、開口部を狭くしてください。



## 6-5-2. ねじ締め時のお願い事項

### [1] ねじ締めトルクについて

端子部	ねじサイズ	ねじ締め付けトルク
電源端子台 (TB1)	M8 ねじ	10 ~ 13.5N・m
	M6 ねじ	4 ~ 5.4N・m
室内外伝送線用端子台 (TB3)、集中管理用伝送端子台 (TB7)	M3.5 ねじ	0.82 ~ 1.0N・m

また、以下の方法でもねじが締まっていることを確認してください。

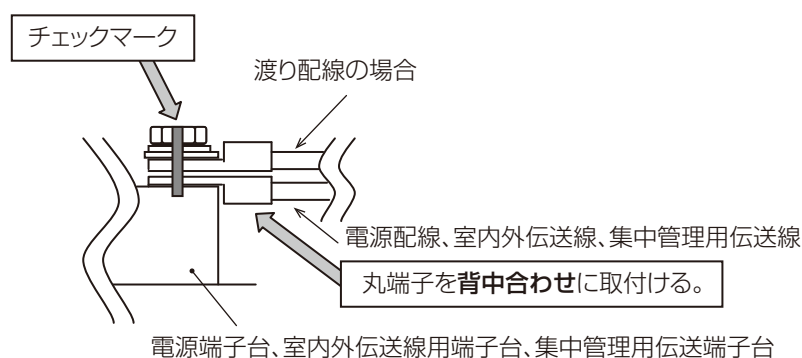
- スプリングワッシャーが平行状態になっていることを確認する。
- ねじが咬み込んだ場合は、規定トルクでねじ締めをただけでは正常判断できません。



- 配線がねじ端子部で動かないことを確認する。

### [2] その他

- 斜め締めによりねじ山をつぶさないでください。  
※ 斜め締め防止のため、丸端子を背中合わせに取付けてください。
- ねじ締め後に油性マジックでねじ頭、ワッシャー、端子にチェックマークを入れてください。

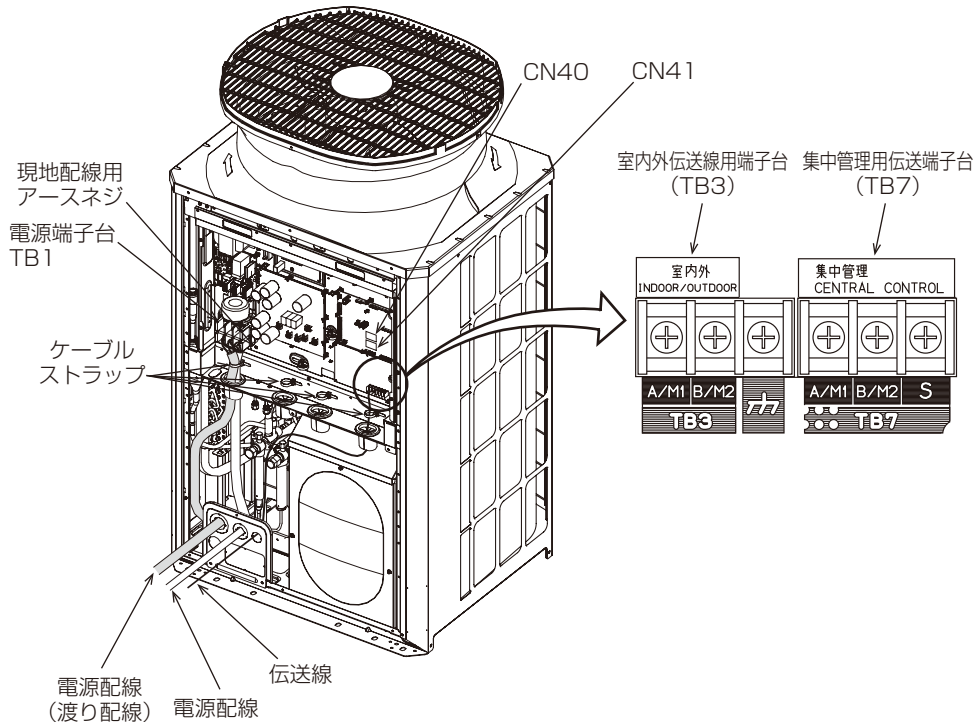


## 6-5-3. 配線接続前の確認

本ユニットには下記の部品を同梱していますので、作業前に確認してください。

結束バンド (同梱部品 D-1) … 2 本

## 6-5-4. 配線を接続する



### 手順

1. 室外ユニット本体の元電源が OFF であることを確認する。  
作業は元電源 OFF 後 10 分以上経過してから実施してください。
2. 制御 BOX の前パネルを、ねじを 4 本外し、下部両端を持ち、手前に引き、下に下げて外す。
3. 左側のゴムブッシュに電源配線を通す。(※1、※2 参照)
4. 右側のゴムブッシュにユニット配線（センサー系）と共に伝送線を通す。(※1、※2 参照)
5. 現地電源配線と伝送線をそれぞれケーブルストラップで配線固定する。
6. 電源配線を電源端子台（TB1）に接続する。
7. 室内外伝送線を室内外伝送線用端子台（TB3）に接続する。  
複数の室外ユニットを同一冷媒回路系に接続する場合、同一冷媒回路系の室外ユニットの端子台 TB3（A・B・ $\text{⏏}$  端子）を渡り配線接続してください。室内ユニットへ接続する室内外伝送線は、いずれか 1 台のみ室外ユニットの端子台 TB3（A・B・ $\text{⏏}$  端子）に接続してください。
8. 集中管理用伝送線（集中管理システム・異冷媒回路系の室外ユニット間）を集中管理用伝送線用端子台 TB7 に接続する。複数の室外ユニットを同一冷媒回路系に接続する場合、同一冷媒回路系の室外ユニットの端子台 TB7（A,B,S 端子）を渡り配線してください。

### お願い

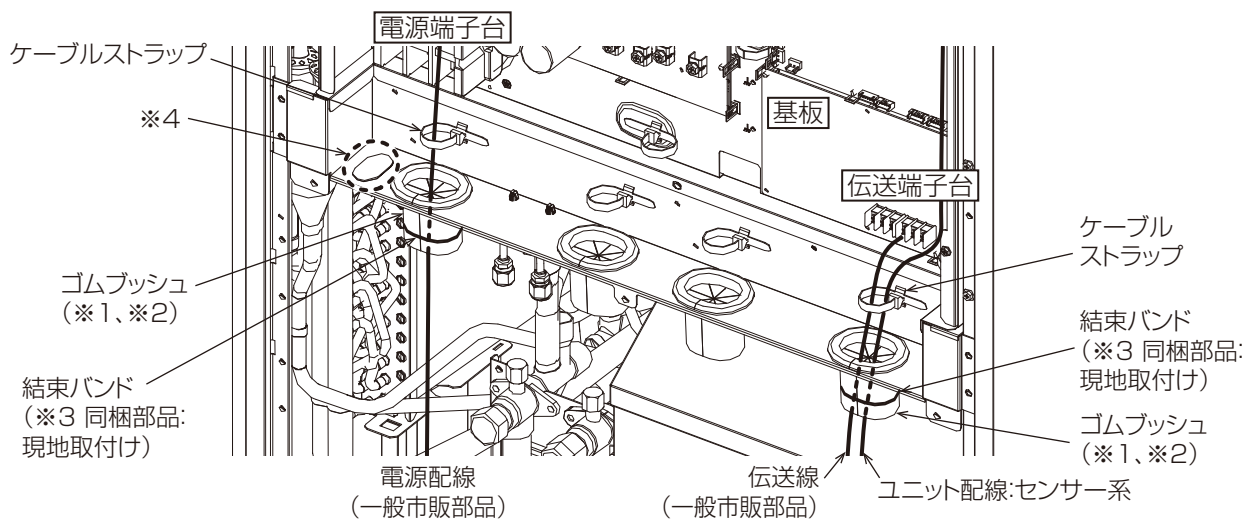
- ・ 同一冷媒回路系の室外ユニットの端子台 TB7 を渡り配線しない場合、集中管理用伝送線は、室外ユニット OC（「お知らせ」参照）の端子台 TB7 に接続してください。室外ユニット OC の故障・電源遮断時でも集中管理をする場合は、室外ユニット OC・OS1・OS2 の端子台 TB7 を渡り配線してください。（制御基板上的給電切換コネクタ CN41 を CN40 に差換えた室外ユニットが故障・電源遮断した場合、端子台 TB7 を渡り配線しても集中管理できません。）

### お知らせ

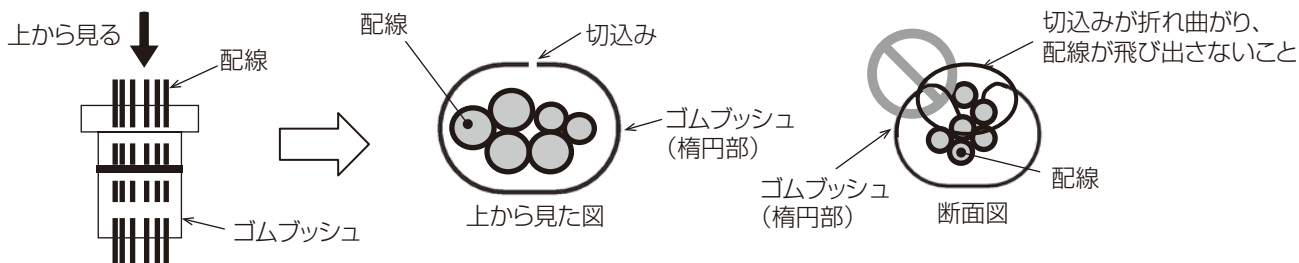
- ・ 同一冷媒回路系の室外ユニットの OC・OS1・OS2 は、ユニットが自動判別します。能力の大きな順（能力が同一の場合、アドレスが若い順）に OC・OS1・OS2 です。
9. シールドアースを、下記に従って接続する。
    - ・ 室内外伝送線の場合はアース端子  $\text{⏏}$
    - ・ 集中管理用伝送線の場合は集中管理用端子台 TB7 のシールド端子 S
- ※給電切換コネクタを CN41 から CN40 に差換えた室外ユニットの場合は、上記に加えてシールド端子 S とアース端子  $\text{⏏}$  を接続してください。



10. それぞれの端子台に配線接続後、ゴムブッシュを結束バンド(同梱部品 D-1)で固定する。(※3 参照)



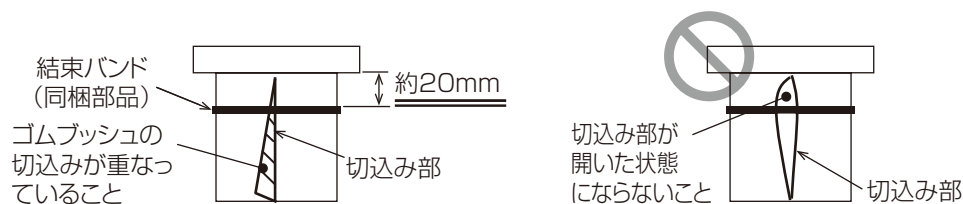
※1 各配線がゴムブッシュ切込み部から飛び出さないようにしてください。



※2 ゴムブッシュ内に配線を通す際、ゴムブッシュがガード板金から外れないようにしてください。



※3 結束バンド(同梱部品 D-1)はゴムブッシュに隙間(裏側)が開かないように取付けてください。



**お願い**

- ゴムブッシュを結束バンドで固定するとき、ゴムブッシュの裏側の切込みが重なり、隙間がないようにしてください。隙間があると、雪・水が浸入し、機器が故障するおそれがあります。
- ※4 アクティブフィルタ(別売部品 P-3)に電源配線を通す場合は、同梱の保護カバーを取り付けてください。(詳細はアクティブフィルタの取付説明書を参照してください。)

# 7. 据付工事後の確認

据付工事が完了しましたら、下表に従ってもう一度点検してください。  
不具合がありましたら必ず直してください。（機能が発揮できないばかりか、安全性が確保できません。）

## 7-1. 据付工事のチェックリスト

点検項目	点検内容	点検結果
設置・据付け	室外ユニットの設置回りは、必要な空間寸法が守られていますか	
冷媒配管	ガス漏れチェックは行いましたか	
	操作弁は全開にしていますか	
電気回路	端子部などに緩みがないか確認していますか	
	漏電遮断器を使用していますか	
配管同士の接触はありませんか（電気配線や構造物との接触はありませんか）		
電気配線が高温部に触れていませんか		
アースは規定どおり正しく配線されていますか		
電気配線の端子ねじに緩みはありませんか		

## 8. 試運転

### 警告

運転中および運転停止直後の冷媒配管・冷媒回路部品に素手で触れない。

- 冷媒は循環過程で低温または高温になるため、素手で触れると凍傷・火傷の原因になります。  
→保護具を身につけて作業してください。



### 注意

保護具を身に付けて操作する。

- 主電源を切っても数分間は充電された電気が残るため、触れると感電の原因になります。



#### お願い

- 運転を開始する 12 時間以上前に電源を入れてください。  
ユニット運転期間中は電源を切らないでください。故障するおそれがあります。

お客様立ち会いで試運転を行ってください。

### 8-1. 試運転前の確認

- 1)冷媒漏れ、電源・伝送線の緩みがないか確認してください。
- 2)ガス側、液側のバルブ共、全開になっているか確認してください。  
キャップを締めてください。
- 3)制御 BOX のフロントパネルを開閉し、制御 BOX の中を点検するときは、10 分以上前にユニットの電源を OFF とし、電解コンデンサの電圧（インバーター主回路）が 20VDC 以下になっていることを確認してください。（電源を切ってから、放電するのに 10 分程度かかります。）
- 4)サービス開始時には室外ファンのファン基板コネクタ（CNINV）および INV 基板（CNFAN）またはコンデンサ基板上的コネクタ（CNFAN2）を抜いてから作業を実施してください。（コネクタを抜き挿しする際には、室外ファンが回転していないこと、主回路コンデンサの電圧が DC20V 以下であることを確認してください。詳細は、配線図銘板（制御 BOX のフロントカバー裏側に貼付）を参照してください。）  
サービス終了時には、ファン基板上的コネクタ（CNINV）と INV 基板上的コネクタ（CNFAN）またはコンデンサ基板上的コネクタ（CNFAN2）を元どおりに接続してください。
- 5)TB7 に配線接続の際は、電圧が DC20V 以下であることを確認してください。
- 6)電源端子台と大地間を 500V メガーで計って、1.0MΩ 以上あるか確認してください。
  - 絶縁抵抗値が、1.0MΩ 以下の場合は運転しないでください。
  - 伝送線用端子台にはメグチェックは絶対にかけないでください。制御基板が破損します。
  - 据付け直後、もしくは元電源を切った状態で長時間放置した場合には、圧縮機内に冷媒がたまることにより、電源端子台と大地間の絶縁抵抗が 1.0MΩ 近くまで低下することがあります。

- 7) 電源投入時には、圧縮機が停止している場合でも通電されます。電源投入前に、圧縮機の端子台から電源配線ははずして圧縮機の絶縁抵抗を測定し、圧縮機が地絡していないことを確認してください。
- 8) 絶縁抵抗が 1MΩ 以下の場合、圧縮機の電源配線をつけて室外ユニットの電源を投入し 12 時間以上通電してください。  
(圧縮機へ通電させて、圧縮機に溜まった液冷媒を蒸発させると絶縁抵抗は上昇します。)
- 9) ユニットリモコン用、伝送線端子台の絶縁抵抗測定は絶対にしないでください。
- 10) 電源の相順と各相間電圧を確認してください。  
電圧が ±10% 以外の場合や、相間の電圧不平衡が 2% を超える場合は、お客様と処置を相談してください。
- 11) 試運転の最低 12 時間以上前に元電源を入れて、ユニットに通電します。  
通電時間が短いと圧縮機故障の原因となります。
- 12) [伝送線用給電拡張ユニットを接続している場合]  
室外ユニットの電源を投入する前に、伝送線用給電拡張ユニットの電源を投入してください。  
  - ・ 室外ユニットの電源を先に投入した場合、冷媒系の接続情報が正常に認識できない場合があります。
  - ・ 室外ユニットの電源を先に投入した場合、伝送線用給電拡張ユニットの電源を投入後に室外ユニットの電源リセットをしてください。
- 13) 集中管理用伝送線に給電ユニットを接続する場合、給電ユニットに通電した状態で試運転を行ってください。  
このとき、室外ユニットの給電切換コネクタは出荷時のまま (CN41) としてください。  
  - ・ 給電機能のあるシステムコントローラにて給電して接続する場合も同様です。
- 14) 試運転中は、前下パネルを閉めた状態で行ってください。

### お知らせ

- ・ 電源投入時および停電からの復帰後、約 30 分間能力が低下する場合があります。

## 8-2. スイッチ設定の種類と方法

スイッチ設定は、システム構成により設定の要否が異なります。配線工事の前に、「6-4-2. システム接続例 (52 ページ)」を参照してください。

スイッチを設定する場合、電源を遮断した状態で行ってください。

通電状態のままスイッチを操作した場合、設定内容が変わらないため、正常に動作しません。

### [1] アドレス設定

システム構成により、アドレス設定の要否・アドレス設定範囲が異なります。「6-4-2. システム接続例 (52 ページ)」を参照してください。

ユニットまたはコントローラ		記号	アドレス設定範囲	設定方法		工場出荷時のアドレス設定 機種
室内ユニット (M-NET 接続用アダプター、M-NET 制御インターフェイス、フリープランアダプター)	親機	IC	0,01 ~ 50 ※1,※4	親機にしたい室内ユニットを、同一グループ内の最も若いアドレスに設定		00
	子機			同一グループ内の親機のアドレスから、連番に設定 [親機 +1,+2,+3, …]		
ロスナイ・外気処理ユニット		LC		全室内ユニット設定後に、任意のアドレスを設定		00
M-NET リモコン	主リモコン	RC	101 ~ 150	同一グループ内の最も若い室内ユニット (親機) アドレス + 100 に設定		101
	従リモコン	RC	151 ~ 200 ※3	同一グループ内の最も若い室内ユニット (親機) アドレス + 150 に設定		
MA リモコン	主リモコン	MA	設定不要	—	(MA リモコン配線の室内グループ設定と同一内容を、システムコントローラで初期設定してください。)	主
	従リモコン	MA	従リモコン	主従切換で設定		

ユニットまたはコントローラ	記号	アドレス 設定範囲	設定方法	工場出荷 時のアド レス設定	
				機種	
室外ユニット	OC, OS1, OS2	0,51 ~ 100 ※2	同一冷媒回路系統の最も若い室内ユニット（親機）のアドレス+50に設定してください。同一冷媒回路系室外ユニットのアドレスは、連番に設定してください。室外ユニットOC・OS1・OS2は、自動判別されます。※5	00	
システムコントローラ	集中コントローラ	TR, SC	0,201 ~ 250	左記アドレスの範囲で任意	000
	システムリモコン	SR, SC	201 ~ 250	左記アドレスの範囲で任意	201
	スケジュールタイマー (M-NET 対応)	ST, SC	201 ~ 250	左記アドレスの範囲で任意	202
	ON/OFF リモコン	AN, SC	201 ~ 250	管理したい最小グループ No. + 200 に設定	201
	LM アダプター	SC	201 ~ 250	左記アドレスの範囲で任意	247

- ※1 他の冷媒回路系統の室内ユニット・室外ユニットのアドレスと重複する場合、設定範囲内の空きアドレスを設定してください。  
 ※2 室外ユニットのアドレスを100に設定する場合、表示値を50にしてください。  
 ※3 M-NET リモコンのアドレスを200に設定する場合、表示値を00にしてください。  
 ※4 室内ユニット内には、2枚もしくは3枚の室内コントローラ（制御基板）を搭載した機種があります。No.2 基板のアドレスは「No.1 基板アドレス+1」に、No.3 基板のアドレスは「No.1 基板アドレス+2」に、設定してください。  
 ※5 同一冷媒回路系の室外ユニットのOC・OS1・OS2は、自動判別されます。能力の大きな順（能力が同一の場合、アドレスが若い順）に、OC・OS1・OS2です。

## [2] 室外ユニット給電切替コネクタの設定

（工場出荷時の設定：“CN41”にコネクタ接続）

冷媒系統内の総接続台数に制限が発生しますので、設計工事マニュアルを参照してください。

システム構成	システムコントローラとの接続	給電装置	異冷媒グループピン グ運転	給電切替コネクタの設定
同一冷媒システム	—	—	—	CN41（工場出荷時の設定）のまま
異冷媒システム	なし	—	なし	1台の室外ユニットのみ、給電切替コネクタをCN41からCN40に差換えます。 ※CN40に差換えた1台の室外ユニットの端子台TB7のシールド端子Sとアース端子（カ）を接続してください。
			あり	
	室内外伝送線に接続あり	不要	あり/なし	
	集中管理用伝送線に接続あり	不要※1 （システム構成により異なります）	あり/なし	
		あり	あり/なし	CN41（工場出荷時の設定）のまま

- ※1 システム構成により伝送線用給電ユニットの要否が異なります。設計工事マニュアルを参照してください。  
 集中系伝送線にシステムコントローラを接続し、室外ユニットから給電した場合、室外ユニットの電源遮断時にも集中系伝送線に給電し、システムコントローラ異常表示、履歴することがあります。集中系伝送線への給電は、伝送線用給電ユニットを用いることをおすすめします。ただし、消費電力係数が0の受電ユニットを接続するときは、問題ありません。

## [3] 室外ユニット集中管理スイッチの設定

（工場出荷時の設定：SW5-1 “OFF”）

システム構成	集中管理スイッチの設定（SW5-1）※2
システムコントローラとの接続システムなし	OFF（工場出荷時の設定）のまま
システムコントローラとの接続システムあり※1	ON

- ※1 LMアダプターのみ接続する場合、SW5-1はOFFのままにしてください。  
 ※2 同一冷媒回路系のすべての室外ユニットのSW5-1は、同じ設定にしてください。

#### [4] 室外ユニットの機能設定とモニター表示 (SW4)

室外ユニット制御基板の SW6-10 : ON, SW4、SWP1 を使用して機能設定、および LED3 へのモニター表示が可能です。

- 機能設定は SW6-10 : ON, SW4 を設定し、SWP1 を 2 秒以上押すことにより設定値を変更します。  
設定値は LED3 で確認してください。  
制御基板の交換時に再設定が必要となりますので、設定した項目は制御箱パネルに貼付の電気配線図銘板に記入してください。
- モニター表示は SW6-10 : ON, SW4 を設定し、LED3 で確認してください。
- SW6-10 を OFF に設定し、室外ユニット制御基板上のコネクタ CN7S1、および CN7S2 に A 制御サービス点検キット : PAC-SG50ST (別売部品 P-5) を 2 個接続することにより、サービス LED でユニットの運転状態確認、故障判定を LED3 でのモニターより詳細に行うことができます。SW6-10 を ON に設定した場合は、LED3 モニター項目 No. 設定項目 No. を表示します。

項目	No.	内容	設定値 (LED3 表示)		SW4 <sup>*4</sup> 0:OFF、1:ON (SW6-10 : ON)										SWP1				
			OFF (消灯)	ON (点灯)	1	2	3	4	5	6	7	8	9	10					
モニター (SW6-10 : ON)	0	運転/停止/ 立ち上げ中	停止中 <sup>*2</sup>	運転中 <sup>*2</sup>	0	0	0	0	0	0	0	0	0	0	0	0	0	0	-
	1	リレー出力表示 COMP 運転中	OFF	ON	1	0	0	0	0	0	0	0	0	0	0	0	0	0	-
	2	リレー出力表示 給電	OFF	ON	0	1	0	0	0	0	0	0	0	0	0	0	0	0	-
	8	OC/OS	OS	OC	0	0	0	1	0	0	0	0	0	0	0	0	0	0	-
	32	異常発生元	本機以外	本機	0	0	0	0	0	1	0	0	0	0	0	0	0	0	-
	80	リレー出力表示 72C	OFF	ON	0	0	0	0	1	0	1	0	0	0	0	0	0	0	-
	81	リレー出力表示 21S4a	OFF	ON	1	0	0	0	1	0	1	0	0	0	0	0	0	0	-
	82	リレー出力表示 21S4b	OFF	ON	0	1	0	0	1	0	1	0	0	0	0	0	0	0	-
	87	リレー出力表示 SV1a	OFF	ON	1	1	1	0	1	0	1	0	0	0	0	0	0	0	-
	98	リレー出力表示 SV5b	OFF	ON	0	1	0	0	0	1	1	0	0	0	0	0	0	0	-
設定 <sup>*1</sup> (SW6-10 : ON)	788	ET シフト制御 有効無効切替	制御無効	制御有効	0	0	1	0	1	0	0	0	0	1	1	1	1	設定 <sup>*3</sup>	
	789	アドバンスト パワーセーブ制御 切替 1	No.789・No.790 = OFF・OFF 制御無効 No.789・No.790 = ON・OFF 制御有効 (弱)		1	0	1	0	1	0	0	0	0	1	1	1	1	設定 <sup>*3</sup>	
	790	アドバンスト パワーセーブ制御 切替 2	No.789・No.790 = OFF・ON 制御有効 (中) No.789・No.790 = ON・ON 制御有効 (強)		0	1	1	0	1	0	0	0	0	1	1	1	1	設定 <sup>*3</sup>	
	791	サーモオフ室内機 風量固定有効無効 切替	制御無効	制御有効	1	1	1	0	1	0	0	0	0	1	1	1	1	1	設定 <sup>*3</sup>
	906	スマート デフロスト①	子設定	親設定	0	1	0	1	0	0	0	0	1	1	1	1	1	1	設定 <sup>*3</sup>
	908	スマート デフロスト②	制御無効	制御有効	0	0	1	1	0	0	0	0	1	1	1	1	1	1	設定 <sup>*3</sup>
	909	暖房プレヒート	制御有効	制御無効	1	0	1	1	0	0	0	0	1	1	1	1	1	1	設定 <sup>*3</sup>

項目	No.	内容	設定値 (LED3 表示)		SW4 <sup>※4</sup> 0:OFF、1:ON (SW6-10 : ON)										SWP1
			OFF (消灯)	ON (点灯)	1	2	3	4	5	6	7	8	9	10	
設定 <sup>※1</sup> (SW6-10 : ON)	933	スノーセンサー 設定 <sup>※5</sup>	No.934 無効	No.934 有効	1	0	1	0	0	1	0	1	1	1	設定 <sup>※3</sup>
	934	スノーセンサー設定	連続送風運転	間欠送風運転	0	1	1	0	0	1	0	1	1	1	設定 <sup>※3</sup>
	980	冷媒量点検 サポート機能学習 履歴抹消	無効	有効 (履歴抹消)	0	0	1	0	1	0	1	1	1	1	設定 <sup>※3</sup>

※1 正しく設定されていることを LED3 表示などで確認してください。

※2 立ち上げ中は点滅します。

※3 SWP1 を 2 秒以上押し続けてください。

※4 工場出荷時は、すべて OFF 状態となっています。

※5 No.933 = OFF の状態でもスノーセンサー接点が ON の場合は No.934 有効となります。

## [5] 室外ユニットの機能設定 (SW5,SW6)

1) SW5,SW6 の設定は通電前に実施してください。(SW6-10 除く)

2) 特に指定のないスイッチ設定は工場出荷時設定から変更しないでください。

スイッチ		機能	設定内容	
			OFF	ON
SW5	1	集中管理スイッチ設定 (システムコントローラとの接続)	無	有
	2~10	—	—	—
SW6	1	アクティブフィルター接続 (個別) <sup>※1</sup>	無	有
	2	アクティブフィルター接続 (システム) <sup>※2</sup>	無	有
	3	—	—	—
	4	高静圧設定 <sup>※3</sup>	標準静圧仕様	高静圧仕様
	5	高静圧設定 <sup>※3</sup>	60Pa	30Pa
	6	—	—	—
	7	低騒音モード切替	能力重視	静音重視
	8	低騒音/デマンド切替	低騒音	デマンド制御
	9	—	—	—
	10	SW4 機能切替	サービス LED	機能設定, LED3 モニタ
SWU1		ユニットアドレス設定 (一位)	—	—
SWU2		ユニットアドレス設定 (十位)	—	—

※1 アクティブフィルターを接続している室外ユニットのみ SW6-1 を ON に設定してください。

※2 同一冷媒系の室外ユニットのいずれかにアクティブフィルターが接続されている場合、SW6-2 を ON に設定してください。アクティブフィルターを接続している室外ユニットは SW6-1,SW6-2 両方とも ON に設定してください。

※3 高静圧設定は高静圧キット (別売部品) 取り付けと同時に実施してください。

## [6] 室内ユニット室温検出位置の設定

(工場出荷時の設定 : SW1-1 “OFF” )

1) リモコン内蔵センサーを使用する場合、室内ユニットの SW1-1 を “ON” に設定してください。

・ リモコンの機種によっては、内蔵センサーがありません。  
その場合、室内ユニット内蔵センサーを使用してください。

・ リモコン内蔵センサーを使用する場合、室温検出可能な部分にリモコンを取付けてください。

※ 室温サーモ形給気処理ユニット (PEFY-P ○ MG6-F 形, PFFY-P ○ RMG6-F 形 (○は数字)) の工場出荷時の設定は、SW1-1 を “ON” にしています。

2) 別売温度センサーを使用する場合、室内ユニットの SW1-1 を “OFF”、SW3-8 を “ON” に設定してください。

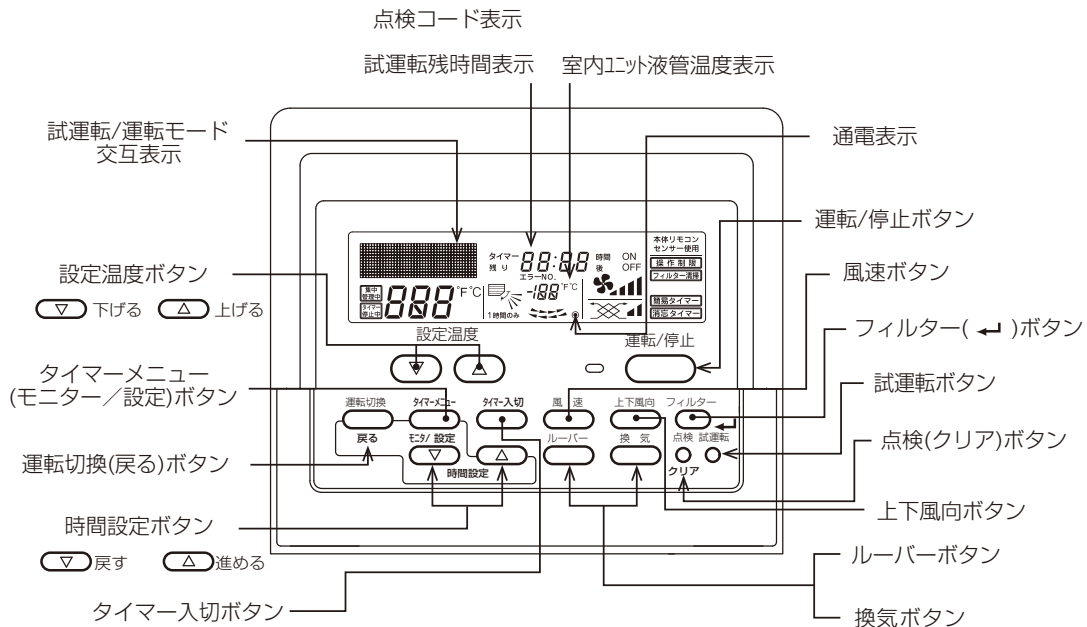
・ 別売温度センサーを使用する場合、室温検出可能な部分に温度センサーを取付けてください。

## [7] 2 台の MA リモコン使用時の主従切替設定

(工場出荷時の設定：主)

MA リモコンには、主従切替機能があります。2 台のリモコンで運転する場合、一方を従リモコンに設定してください。

## 8-3. 試運転の方法



### お知らせ

- ・ 試運転は、切タイマーにより、2 時間後自動的に停止します。
- ・ 試運転中、時刻表示部に試運転残時間を表示します。
- ・ 試運転中、室内ユニットの液管温度をリモコン室温表示部に表示します。
- ・ 風向調節ボタンを押すと、機種により “この機能はありません” とリモコンに表示されますが、故障ではありません。

### お願い

- ・ イラストは、MA スムースリモコンです。MA スマートリモコンについては、室内ユニットの据付工事説明書を参照してください。
- ・ リモコンに点検コードが表示された場合・正常に作動しない場合は、「8-4-1. 修理を依頼する前に（本体ユニット）(66 ページ)」を参照してください。

外部入力接続をしている場合、外部入力信号で運転操作し、試運転を行ってください。

## [1] 試運転の手順

### 手順

1. 元電源を入れる。  
最大約 5 分間 “PLEASE WAIT” が表示します。
2. 12 時間以上放置し、室外ユニット圧縮機内の冷媒を蒸発させる。
3. [ 試運転 ] ボタンを 2 度押す。  
液晶に “試運転” が表示します。
  - ・ システム異常検知に最大約 15 分かかる場合があるため、全システム同時運転を約 15 分以上実施してください。
4. [ 運転切替 ] ボタンを押す。
5. 風が吹出すことを確認する。
6. [ 運転切替 ] ボタンを押して、冷房 / 暖房運転を切替える。



7. 冷風 / 温風が吹き出すことを確認する。  
同一冷媒系統の運転モードを統一して確認してください。
8. **【風速】** ボタンを押す。
9. 風速が切替わることを確認する。
10. **【上下風向】** または **【ルーバー】** ボタンを押して、風向を切替える。
11. 水平吹き、下吹きなど、風向調節可能か確認する。
12. 室外ユニットファンの運転を確認する。
13. 換気機器など連動する機器がある場合、その動作を確認する。
14. **【運転 / 停止】** ボタンを押して、試運転を解除する。

## [2] 冷媒量点検サポート機能をご使用のお客様へ

### (1) 機能概要

本機能は冷媒漏洩の簡易点検をサポートするものです。

フロン排出抑制法の簡易点検を満足するものではありませんので、簡易点検を満足するには別途「目視確認」など定められた点検項目を実施してください。

点検方法は①据え付け直後に実施する初期測定と②点検などのタイミングで実施する冷媒量点検があります。

①と②の運転情報により初期測定時からの冷媒減少の可能性をシステムコントローラに表示します。

#### **お知らせ**

- 本機能は冷房運転時のみ実施可能です。
- 判定までの所要時間は 30 ～ 60 分です。
- 本機能は初期冷媒封入量の過少を判定するものではありません。初期封入量については、マニュアルに従い規定量を充填してください。

#### **お願い**

- 外気温度が 0 ～ 40 ℃ の範囲で使用してください。
- 運転負荷などの条件によっては正常な判定ができない場合がありますので、目安として使用してください。
- 初期測定後にシステムまたは冷媒量を変更した場合は「8-2. スイッチ設定の種類と方法 [4] 室外ユニットの機能設定とモニター表示 (SW4) (62 ページ)」に記載の SW4 (980) を ON に設定し、学習履歴をリセット後、再度初期測定を実施してください。

### (2) 実施方法

#### ① 初期測定

##### **手順**

1. 冷媒系統、システムコントローラの施工後、初期測定を実施する。  
実施方法は、システムコントローラの取扱説明書を参照してください。
2. 点検結果に応じて以下を実施する。
  - 正常：点検は正常に終了しました。初期測定を終了してください。
  - 測定不能：冷媒量を計測することができません。再度、手順 1. を実施してください。

#### ② 冷媒量点検

##### **手順**

1. システムコントローラの取扱説明書を参照し、点検を実施する。
2. 点検結果に応じて以下を実施する。
  - 正常：冷媒量は適正です。点検を終了してください。
  - 冷媒減少：お買い上げの販売店、またはメーカー指定のサービス会社に連絡してください。
  - 測定不能：冷媒量を計測することができません。再度、手順 1. を実施してください。

## 8-4. 試運転中の確認事項

お客様立ち合いで試運転を行ってください。

サービスハンドブックに記載の標準運転データを参考に運転状態を確認してください。

## 8-4-1. 修理を依頼する前に（本体ユニット）

### [1] エラーコードの確認

異常停止時、リモコン表示部に 4 桁のエラーコードが表示されます。不具合要因を点検してください。

#### (1) 室内ユニット

エラーコード	不具合内容	エラーコード	不具合内容
0403	パネル通信異常、シリアル通信異常	5104	外気温度センサー異常
2500	漏水異常	5110	ヒートシンクサーミスター異常
2502	ドレンポンプ異常	5305	ACCT センサー回路異常、IPM オープン / ACCT コネクター抜け異常
2503	ドレンセンサー異常・フロートスイッチ作動	5401	湿度センサー異常
2600	加湿器漏水異常	5701	フロートスイッチコネクター外れ
2602	加湿器ドレンポンプ異常	6600	ユニットアドレス二重設定
3606	フィルター自動清掃 “位置検知異常”	6602	送信エラー（伝送プロセッサハードウェア異常）
3607	フィルター自動清掃 “ダストボックス外れ検知”	6603	送信エラー（伝送路 BUSY）
4109	ファン異常	6606	送受信エラー（伝送プロセッサとの通信異常）
4116	回転数異常・モーター異常	6607	送受信エラー（ACK 無しエラー）
4127	オゾン出力回路異常	6608	送受信エラー（応答フレーム無しエラー）
4128	パルススクリーンの異常	6831	MA 通信受信異常（受信なし）
4225	母線電圧異常、ロジック異常	6832	MA 通信送信異常（同期回復異常）
4235	放熱板過熱保護	6833	MA 通信送信異常（ハードウェア異常）
4255	IPM 異常、過電流遮断、起動時 / 運転時位置検出異常、IPM ショート / 地絡異常、負荷短絡異常	6834	MA 通信受信異常（スタートビット検出異常）
5101	吸込センサー異常（TH21）	7101	能力コードエラー
5102	配管センサー異常（TH22）	7111	リモコンセンサー異常
5103	ガス側配管センサー異常（TH23）	7130	組み合わせ異常

#### (2) 業務用ロスナイ（加熱・加湿付）

エラーコード	不具合内容	エラーコード	不具合内容
0900	試運転（異常ではありません）	6602	送信エラー（伝送プロセッサハードウェア異常）
2503	ドレンセンサー異常・フロートスイッチ作動	6603	送信エラー（伝送路 BUSY）
2600	漏水異常	6606	送受信エラー（伝送プロセッサとの通信異常）
2601	加湿器断水異常	6607	送受信エラー（ACK 無しエラー）
3602	ダンパモーター異常	6608	送受信エラー（応答フレーム無しエラー）
4116	回転数異常・モーター異常	6831	MA 通信受信異常（受信なし）
5101	吸込センサー異常（TH4）	6832	MA 通信送信異常（同期回復異常）
5102	配管センサー異常（TH2）	6833	MA 通信送信異常（ハードウェア異常）
5103	ガス側配管センサー異常（TH3）	6834	MA 通信受信異常（スタートビット検出異常）
5104	外気温度センサー異常（TH1）	7101	能力コードエラー
5401	湿度センサー異常	7106	属性設定エラー
5402	外気湿度センサー異常	7111	リモコンセンサー異常
5403	外気湿度センサー経年劣化異常	7113	機能設定エラー
6600	ユニットアドレス二重設定		

### (3) 室外ユニット

エラーコード	不具合内容	エラーコード	不具合内容
0403	シリアル通信異常	5105	アキュムレーター入口温度センサー異常 (TH5)
1102	吐出温度異常	5107	外気温度センサー異常 (TH7)
1301	低圧圧力異常	5110	放熱板温度センサー異常 (THHS)
1302	高圧圧力異常	5120	DCL 温度センサー異常
1500	冷媒過充てん	5201	高圧圧力センサー異常
4106	自電源 OFF 異常	5301	電流センサー/回路異常 (圧縮機用)
4230	放熱板過熱保護 (圧縮機用)	5305	位置検出異常/回転数異常 (ファン用)
4240	過負荷保護 (圧縮機用)	6602	送信エラー (伝送プロセッサハードウェア異常)
4250	IPM/ 過電流遮断異常 (圧縮機用)	6603	送信エラー (伝送路 BUSY)
4255	IPM/ 過電流遮断異常 (ファン用)	6606	送受信エラー (伝送プロセッサとの通信異常)
4260	起動前放熱板過熱保護	7101	能力コードエラー
5102	サブクールコイルバイパス出口温度センサー異常 (TH2)	7113	機能設定エラー
5103	配管温度センサー異常 (TH3)	7116	リブレース未洗浄設定異常
5104	吐出温度センサー異常 (TH4)	7117	機種未設定エラー

#### 1) 施工または工事前よくあるエラーコード

エラーコード	不具合内容	不具合内容の説明	対策内容
4102	欠相異常	電源の欠相、または電圧の異常	電源の各相間電圧、および配線接続を確認
4115	電源同期信号異常	電源周波数の異常	電源の各相間電圧、および配線接続を確認
4121	高調波対策機器異常	アクティブフィルタとの通信異常またはアクティブフィルタが異常を検知している	制御基板スイッチ設定の確認 アクティブフィルタとの配線接続確認 アクティブフィルタの据付工事説明書を確認
4220, 4225, 4226	母線電圧異常	インバーター母線電圧の異常	電源の各相間電圧を確認
6600	ユニットアドレス二重設定	同一アドレスのユニットが存在している	エラー発生元と同じアドレスのユニットを探して、アドレスの設定を変更する
6607	送受信エラー (ACK 無しエラー)	送信した相手から返事が無い	伝送線の接続確認
6608	送受信エラー (応答無しエラー)	コマンドの応答が無い	伝送線の接続確認
7100	合計能力エラー	室内ユニットの合計能力がオーバーしている	室内ユニットの形名合計を確認 OC-OS 間の配線、電源を確認
7102	接続台数エラー	室内外伝送線上の接続台数がゼロまたはオーバーしている	室内外伝送線上に接続している室内ユニット台数を確認室外ユニットの形名確認
7105	アドレス設定異常	室外ユニットのアドレス設定エラー	室外ユニットのアドレス設定確認
7110	接続情報未設定異常	室内ユニットが正常に接続されていない	伝送線の接続確認
7130	組み合わせ異常	室内ユニットの形名エラー	室内ユニットの形名確認

**(4) 手元リモコン****1) M-NET リモコン**

エラーコード	不具合内容	エラーコード	不具合内容
6600	ユニットアドレス二重設定	6606	送受信エラー（伝送プロセッサとの通信異常）
6602	送信エラー（伝送プロセッサハードウェア異常）	6607	送受信エラー（ACK 無しエラー）
6603	送信エラー（伝送路 BUSY）	6608	送受信エラー（応答フレーム無しエラー）

**2) MA リモコン**

エラーコード	不具合内容	エラーコード	不具合内容
6201 (E1)	リモコン H/W 異常（EEPROM）	6202 (E2)	リモコン H/W 異常（RTC）
6831	MA 通信受信異常（受信なし）	6833	MA 通信送信異常（H/W 異常）
6832	MA 通信送信異常（同期回復異常）	6834	MA 通信受信異常（スタートビット検出異常）

**(5) システムコントローラ**

エラーコード	不具合内容	エラーコード	不具合内容
6600	ユニットアドレス二重設定	6607	送受信エラー（ACK 無しエラー）
6602	送信エラー（伝送プロセッサハードウェア異常）	6608	送受信エラー（応答フレーム無しエラー）
6603	送信エラー（伝送路 BUSY）	7106	属性設定エラー
6606	送受信エラー（伝送プロセッサとの通信異常）		

**[2] 室外ユニットの故障判定**

室外ユニット制御基板(Control Board)のスイッチとサービス LED で、室外ユニットの故障判定ができます。






**メモ**

- SW6-10 を OFF に設定し、室外ユニットの制御基板上のコネクタ CN7S1、および CN7S2 に A 制御サービス点検キット：PAC-SG50ST（別売部品 P-5）を 2 個接続することにより、サービス LED でユニットの運転状態確認、故障判定ができます。

**お知らせ**

- A 制御サービス点検キット：PAC-SG50ST（別売部品 P-5）を接続しない場合でも、制御基板上の LED2、3 にて運転状態などを確認できます。
  - LED2 点灯：正常 点滅：異常発生中
  - LED3 「8-2. スイッチ設定の種類と方法 (60 ページ)」を参照してください。





(1) 自己診断スイッチ (SW4) の設定とサービスLED (LD1) の表示内容

No.	表示ユニット※2		自己診断内容	スイッチ設定 SW4 (SW6-10をOFFにする)	LED点灯 (点滅) 時の表示内容								備考	
	OC	OS			フラグ1	フラグ2	フラグ3	フラグ4	フラグ5	フラグ6	フラグ7	フラグ8		
1	○	○	リレー出力 表示1 (点灯表示)		圧縮機 運転中				72C		室外ユニットOC: 点灯 親機 室外ユニットOS: 消灯 子機	マイコン 動作中		
	◎		点検表示 (点滅表示)	(工場出荷時)	0000 ~ 9999 (アドレスとエラーコードを交互に表示)									
2	◎		点検表示3 (ICも含む)		0000 ~ 9999 (アドレスとエラーコードを交互に表示)								異常がなければ “-----”	
3	○	○	リレー出力 表示2		上段 21S4a				SV1a					
				下段			21S4b	SV5b						
4	○	○	リレー出力 表示3		上段							室内系 給電出力中		
				下段										
16	◎		室内ユニット 点検※1		上段	1号機	2号機	3号機	4号機	5号機	6号機	7号機	8号機	
				下段	9号機	10号機	11号機	12号機	13号機	14号機	15号機	16号機		
17				上段	17号機	18号機	19号機	20号機	21号機	22号機	23号機	24号機		
				下段	25号機	26号機	27号機	28号機	29号機	30号機	31号機	32号機		
18				上段	33号機	34号機	35号機	36号機	37号機	38号機	39号機	40号機		
				下段	41号機	42号機	43号機	44号機	45号機	46号機	47号機	48号機		
19				上段	49号機	50号機								
				下段										



スイッチの見方例：左記スイッチは1～5がON、6～10がOFFを示します。

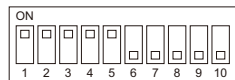
8. 試運転

No.	表示ユニット※2		自己診断内容	スイッチ設定 SW4 (SW6-10をOFFにする)	LED点灯 (点滅) 時の表示内容								備考		
	OC	OS			フラグ1	フラグ2	フラグ3	フラグ4	フラグ5	フラグ6	フラグ7	フラグ8			
20	◎		室内ユニット 運転モード※1		上段	1号機	2号機	3号機	4号機	5号機	6号機	7号機	8号機		
				下段	9号機	10号機	11号機	12号機	13号機	14号機	15号機	16号機			
21					上段	17号機	18号機	19号機	20号機	21号機	22号機	23号機	24号機		
				下段	25号機	26号機	27号機	28号機	29号機	30号機	31号機	32号機			
22		上段	33号機	34号機	35号機	36号機	37号機	38号機	39号機	40号機					
	下段	41号機	42号機	43号機	44号機	45号機	46号機	47号機	48号機						
23		上段	49号機	50号機											
				下段											
24	◎		室内ユニット サーモ※1		上段	1号機	2号機	3号機	4号機	5号機	6号機	7号機	8号機		
				下段	9号機	10号機	11号機	12号機	13号機	14号機	15号機	16号機			
25					上段	17号機	18号機	19号機	20号機	21号機	22号機	23号機	24号機		
				下段	25号機	26号機	27号機	28号機	29号機	30号機	31号機	32号機			
26		上段	33号機	34号機	35号機	36号機	37号機	38号機	39号機	40号機					
	下段	41号機	42号機	43号機	44号機	45号機	46号機	47号機	48号機						
27		上段	49号機	50号機											
				下段											
513	◎		室内ユニット アドレス			自己冷媒系統内の室内ユニットと外気処理ユニットのアドレス (1~50) を順番に表示									
517	◎		メイン基板S/W バージョン/能力			S/Wバージョン→冷媒種類→機種と能力表示→通信アドレスを繰り返し表示									

※1 接続している室内ユニットの台数 (系統) 分のみ点灯します。

※2 ○ : OCまたはOSの個々の状態を表示します。 ◎ : 冷媒系システム全体の状態を表示します。

※3 電源投入後、初期設定処理時にサービスLEDの表示が「ソフトウェアバージョン」のみの表示になる場合は、制御基板、伝送電源基板間の配線不良、または基板不良の可能性が  
あります。

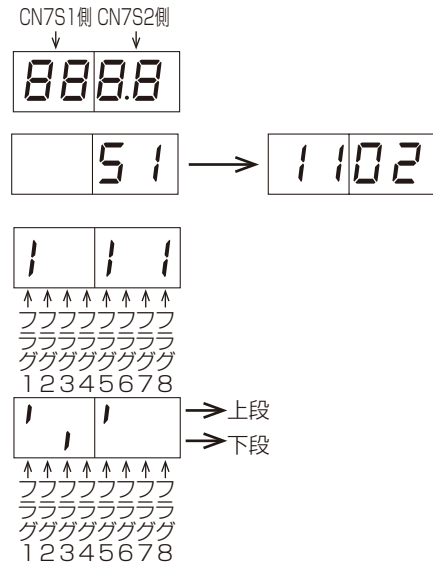


スイッチの見方例：左記スイッチは1~5がON、6~10がOFFを示します。

## (2) サービス LED の表示内容

サービスLED

- エラーコード表示の場合  
発生アドレスとエラーコードを交互に表示  
例：アドレス51の室外ユニットが吐出温度異常  
(コード1102) の場合
- フラグ表示の場合  
例：圧縮機運転の場合 (表示No.1)  
(圧縮機運転中は、72CもON)  
  
例：21S4a・SV5b・SV1a ONの場合 (表示No.3)



## 8-4-2. 修理を依頼する前に (リモコン)

### (1) MA リモコン

不具合現象または点検コード	要因	チェック方法と処理
リモコンに運転と表示されているが、一部の室内ユニットが動作しない	<ul style="list-style-type: none"> <li>室内ユニットの電源が入っていない</li> <li>同一グループ内の室内ユニット間の配線忘れ</li> <li>スリム機種と同一グループ接続されている</li> <li>室内ユニット制御基板のヒューズが切れている</li> </ul>	<ul style="list-style-type: none"> <li>異常発生範囲が、以下のうちどれかを確認する。               <ol style="list-style-type: none"> <li>①システム全体</li> <li>②冷媒系統内すべて</li> <li>③同一グループ内の</li> <li>④一台の室内ユニットのみ</li> </ol> </li> </ul> <p><b>システム全体の場合</b> 冷媒系統内すべての場合</p> <ul style="list-style-type: none"> <li>室外ユニットの自己診断LEDを確認する</li> <li>左記項目のうち、室外ユニットの関連している項目を確認する</li> </ul> <p><b>同一グループ内の場合</b> 1台の室内ユニットのみの場合</p> <ul style="list-style-type: none"> <li>左記項目のうち室内ユニットの関連している項目を確認する</li> </ul>
室内ユニットが運転しても、リモコンの表示がすぐに消える	<ul style="list-style-type: none"> <li>室内ユニット（親機）の電源が入っていない</li> <li>システムコントローラとのグルーピングが一致していない</li> <li>室内ユニット（親機）制御基板のヒューズ切れ</li> </ul>	
ロスナイとの連動登録が正常にできない	<ul style="list-style-type: none"> <li>ロスナイの電源が入っていない</li> <li>異なる冷媒回路のロスナイで、室外ユニットの電源が入っていない</li> <li>既に室内ユニットにロスナイ（1台）が登録されている</li> <li>ロスナイのアドレスが間違っている</li> <li>ロスナイのアドレスを設定していない</li> <li>ロスナイが伝送線に接続されていない</li> </ul>	
リモコンに通電表示 (●) または、罫線が表示されない (MA リモコン 給電なし)	<p>室内ユニットは、室内外のシステムの立上げが正常に完了するまで、リモコンに給電されません。</p> <ul style="list-style-type: none"> <li>室内ユニットの電源が入っていない</li> <li>室外ユニットの電源が入っていない</li> <li>リモコン接続台数 (2台) オーバー、または室内接続台数 (16台) オーバー</li> <li>室内ユニットのアドレスは“00”だが、室外ユニットのアドレスが“00”となっていない。</li> <li>室内外伝送線がTB7に接続されている</li> <li>室内外伝送線にMAリモコンが接続されている</li> <li>リモコン線のショート/断線</li> <li>電源配線・伝送線のショート/断線</li> <li>室内ユニット制御基板のヒューズが切れている</li> </ul>	
リモコンの“HO”・“PLEASE WAIT”が消えない。または、“HO”・“PLEASE WAIT”を周期的に繰り返す。(室外ユニットの電源を入れた後、通常最大5分間は“HO”・“PLEASE WAIT”が表示されます。)	<ul style="list-style-type: none"> <li>室外ユニットの電源が入っていない</li> <li>伝送線用給電拡張ユニットの電源が入っていない</li> <li>MAリモコン主従切換を従にしている</li> <li>室内外伝送線にMAリモコンが接続されている</li> </ul>	
リモコンに通電表示 (●) または罫線が表示されているが、ユニットが運転しない	<ul style="list-style-type: none"> <li>室内ユニット（親機）の電源が入っていない</li> <li>室内外伝送線がTB7に接続されている</li> <li>室内外伝送線がショート・断線・接触不良</li> <li>室内ユニット（親機）制御基板のヒューズ切れ</li> </ul>	

## 8-4-3. 異常表示とリセット方法

	異常発生時 (点検モード) の表示	点検モードのリセット方法
一般空調運転時	リモコン表示部に4桁のエラーコードが表示されます。	リモコンの【運転/停止】ボタンを押してユニットを停止すると、点検モードがリセットされます。



---

# 9. お客様への説明

---

## 9-1. お客様向け特記事項

- この据付工事説明書および室内ユニットの取扱説明書に従って、お使いになる方に正しい使い方をご説明ください。とくに「安全のために必ず守ること」の項は、安全に関する重要な注意事項を記載していますので、必ず守るようにご説明ください。
- お使いになる方が不在の場合は、オーナー様、ゼネコン関係者様や建物の管理者様にご説明ください。
- この据付工事説明書および保証書は、据付け後、お使いになる方にお渡しください。
- お使いになる方が代わる場合、この据付工事説明書および保証書を新しくお使いになる方にお渡しください。

---

## 9-2. 各部のなまえ（お客様用）

「1-5. 製品の外形（各部の名称）（13 ページ）」を参照してください。

---

## 9-3. ご使用の前に（お客様用）

- お客様ご自身では据付けしないでください。（安全や機能の確保ができません。）
- 本製品の据付工事は、販売店（工事店）が関連法規・資格に基づき実施しております。
- 据付工事完了後、「9-8. 据付工事の確認と試運転（お客様用）」の事項をお客様自身でご確認ください。
- 専門業者による据付工事が終了後、使用者立会いのもとで試運転の実施と安全を確保するための正しい使い方の説明を受けてください。

---

## 9-4. 使用方法（お客様用）

操作の方法については、室内ユニットの取扱説明書を確認してください。

---

## 9-5. 定期点検のお願い（お客様用）

本製品は、長期間の使用に伴い、製品を構成する部品に生ずる経年劣化などにより、安全上支障が生じるおそれがあります。

本製品を良好な状態で長く安心してご利用いただくために、サービス会社と保守契約を結び、定期的に点検することをお勧めします。

当社指定のサービス会社と保守契約（有料）いただければ、専門のサービスマンがお客様に代わって保守点検をいたします。万一の故障時も早期に発見し、適切な処理を行います。

点検のご依頼・ご相談は、別紙の「三菱電機 修理窓口・ご相談窓口のご案内」に連絡してください。

漏えい点検簿の管理については、「10-5. 漏えい点検簿の管理（79 ページ）」を参照してください。

---

## 9-6. 製品独自のお願い事項（お客様用）

### 9-6-1. 廃棄について

この製品はフロン排出抑制法・第一種特定製品です。

- フロン類をみだりに大気中に放出することは禁じられています。
- この製品を廃棄する場合には、フロン類の改修が必要ですので、専門の回収業者に依頼してください。

## 9-6-2. 移設時の据付場所について

- 増改築・引越しのため、製品を取外し、再据付けをする場合は、移設のための専門の技術や工事の費用が別途必要になります。事前に、お買い上げの販売店（工事店）、または指定のサービス店、またはメーカー指定のお客さま相談窓口（別紙）に相談してください。
- 据付けや移設時に冷媒を追加充てんする場合は、指定冷媒以外のものを混入させないでください。
- ユニットの移設時は、販売店または専門業者に依頼し、据付場所は「据付工事説明書」に従って選定してください。

## 9-7. 修理を依頼する前に（お客様用）

以下のことをお調べになって、それでも不具合があるときはご使用を中止し、配線用遮断器（ブレーカー）を切（OFF）にしてください。故障の状況と表示部の英数字を、お買い上げの販売店（工事店・サービス店）にご連絡ください。

現象	リモコン表示	原因
冷房 / 暖房運転しても室内ユニットが運転しない。	“冷房” または “暖房” 点滅表示	同一冷媒系統内で他の室内ユニットが暖（冷）房運転をしている場合、冷（暖）房運転はできません。
オートベーンが勝手に動く。	通常表示	オートベーンの制御動作です。冷房運転中に下吹で使用した場合、1 時間経過すると自動的に水平吹出しになる場合があります。暖房運転中の霜取の場合・ホットアジャスト制御の場合・サーモ OFF の場合、自動的に水平吹出しとなります。
暖房運転中風速設定が切替わる。	通常表示	サーモ "OFF" 時は微風運転となります。サーモ "ON" 時、時間または配管温度により、微風→設定値へ自動的に切替わります。
暖房運転中にファンが停止する。	霜取中	霜取運転中はファンが停止します。
運転を停止してもファンが停止しない。	消灯	補助電気ヒーターが ON の場合、運転停止後余熱排除のため 1 分間ファンを運転します。
運転スイッチを “ON” にしても風速が設定値にならない。	暖房準備中	運転スイッチを “ON” にしてから最初の 5 分間、または配管温度が 35℃になるまでは、微風運転します。それから 2 分間は、弱風運転をします。その後、設定値で運転します。（ホットアジャスト制御）
元電源を ON にした場合、最大 5 分間室内ユニットのリモコンに右のような表示をする。	“PLEASE WAIT” (“HO”) 点滅表示	システムの立上げをしています。“PLEASE WAIT” (“HO”) の点滅表示が消えたあとにリモコンの操作をしてください。
運転停止してもドレンポンプが停止しない。	消灯	冷房運転停止時は、停止操作後 3 分間ドレンポンプを運転してから停止します。
運転停止中にドレンポンプが運転する。	消灯	ドレン水が発生した場合、停止中でもドレンポンプを運転します。
冷房 / 暖房切替時に室内ユニットおよび分流通ローラーから音が出る。	通常表示	冷媒回路の切替音です。異常ではありません。
運転開始直後に室内ユニットから冷媒流動音が出る。	通常表示	一時的な冷媒流動の不安定によるものです。異常ではありません。
暖房運転をしていない室内ユニットから温風が出る。	通常表示	暖房運転をしていない室内ユニットへの冷媒寝込み防止のために LEV を微開にしています。異常ではありません。

## 9-8. 据付工事の確認と試運転（お客様用）

- 本製品の据付工事は、販売店（工事店）が関連法規・資格に基づき実施しております。
- 販売店（工事店）が試運転を行う際、立ち会ってください。
- 運転手順、安全を確保するための正しい使い方について、販売店（工事店）から説明を受けてください。
- 据付工事が完了後、次の事項をお客様自身でも確認してください。

内容	チェック欄
• 「安全のために必ず守ること」について説明を受けましたか。	
• 運転手順、安全を確保するための正しい使い方についての説明を受けましたか。	
• 試運転に立ち会いましたか。	
• 据付工事説明書の据付工事のチェックリストがチェックされていることを確認しましたか。	

## 9-9. 保証とアフターサービス（お客様用）

### 9-9-1. 無償保証期間および範囲

- 保証書は、必ず「お買上げ日（据付日または試運転完了日）・販売店名（工事店名）」などの記入をお確かめのうえ、販売店からお受け取りください。  
保証書は内容をよくお読みになったあと、大切に保管してください。
- 保証期間はお買上げ日（据付日または試運転完了日）から1年間です。
- 保証期間内でも有料になることがありますので、保証書をよくお読みください。
- 製品の故障もしくは不具合より発生した、冷却温度上昇による健康障害や食品劣化、水漏れ等による家財破損などの付随的損害の責については、ご容赦ください。

### 9-9-2. 保証できない範囲

保証期間内でも次の場合には有料修理になります。

- 1)ご使用上の誤り、および不当な修理や改造による故障。
- 2)お買上げ後の取付場所の移動、落下などによる故障。
- 3)火災、地震、風水害、落雷その他の天災地変、公害や異常電圧による故障。
- 4)保証書のご提示がない場合。
- 5)保証書にお客様名、据付日、販売店名の記入がない場合あるいは字句を書き替えられた場合。
- 6)車輻、船舶などに搭載された場合生じる故障。
- 7)据付工事による故障。
- 8)ドレンパン詰まりなどによる故障。

### 9-9-3. 補修用性能部品の保有期間

- 当社は、この製品の補修用性能部品を製造打切後9年保有しています。  
補修用性能部品とは、その製品の機能を維持するために必要な部品です。

### 9-9-4. 修理について

- ご不明な点や修理に関するご相談は  
お買上げの販売店か「三菱電機ご相談窓口・修理窓口」（別紙）にご相談ください。
- 修理を依頼される時は（出張修理）  
「9-7. 修理を依頼する前に（お客様用）(74 ページ)」にしたがってお調べください。
  - なお、不具合があるときは、ご使用を中止し必ず配線用遮断器（ブレーカー）を切（OFF）にしてから、お買上げの販売店にご連絡ください。
- 保証期間中は  
保証書の規定にしたがって、販売店（工事店・サービス店）が修理させていただきます。  
なお、修理に際しましては、保証書をご提示ください。  
なお、離島および離島に準じる遠隔地への出張修理を行った場合には、出張に要する実費を申し受けます。
- 保証期間が過ぎているときは  
修理すれば使用できる場合には、ご希望により有料で修理させていただきます。料金などについては販売店にご相談ください。点検・診断のみでも有料になることがあります。ただし、補修用性能部品の保有期間が過ぎている場合は、修理できないことがあります。
- 修理料金は  
技術料＋部品代（＋出張料）などで構成されています。  
機器の接続・機器の調整・取り扱い方法の説明なども修理料金に含まれます。
 

技術料	…	製品の点検や故障した製品を正常に修復するための料金です。
部品代	…	修理に使用した部品代金です。
出張料	…	お客様のご要望により、製品のある場所へ技術員を派遣する費用（出張料）や有料駐車場の費用（駐車料）を別途いただく場合があります。
- ご連絡いただきたい内容
  1. 品名 三菱パッケージエアコン
  2. 形名 保証書に記入
  3. お買上げ日 年 月 日
  4. 故障の状況 （できるだけ具体的に、リモコンのエラー表示番号なども）
  5. ご住所 （付近の目印なども）
  6. お名前・電話番号・訪問希望日

### 9-9-5. お問い合わせ

- ご不明な点や修理に関するご相談は、お買上げの販売店（工事店・指定のサービス店）かお近くの「三菱電機 修理窓口・ご相談窓口のご案内」（別紙）にご相談ください。  
（所在地、電話番号などについては変更になることがありますので、あらかじめご了承ください。）

#### お問い合わせ窓口におけるお客様の個人情報のお取り扱いについて

三菱電機株式会社は、お客様からご提供いただきました個人情報は、下記のとおり、お取り扱いします。

1. お問い合わせ（ご依頼）いただいた修理・保守・工事および製品のお取り扱いに関連してお客様よりご提供いただいた個人情報は、本目的ならびに製品品質・サービス品質の改善、製品情報のお知らせに利用します。
2. 上記利用目的のために、お問い合わせ（ご依頼）内容に記録を残すことがあります。
3. あらかじめお客様からご了承をいただいている場合および下記の場合を除き、当社以外の第三者に個人情報を提供・開示することはありません。
  - ①上記利用目的のために、弊社グループ会社・協力会社などに業務委託する場合。
  - ②法令等の定める規定に基づく場合。
4. 個人情報に関するご相談は、お問い合わせをいただきました窓口にご連絡ください。

# 10. 法令関連の表示

標準的な使用環境と異なる環境で使用された場合や、経年劣化を進める事情が存在する場合には、設計使用期間よりも早期に安全上支障をきたすおそれがあります。

## 10-1. 標準的な使用条件

### 10-1-1. 使用範囲

- 使用温度の範囲から外れたところで使用しますと、故障の原因となります。

		冷房時	暖房時
標準	室内吸込空気温度	湿球温度 15 ~ 24 ℃	乾球温度 15 ~ 27 ℃
	室外吸込空気温度	乾球温度 -5 ~ 43 ℃ *1	湿球温度 -20 ~ 15.5 ℃
室温サーモ形給気処理ユニット	室内吸込空気温度	湿球温度 15 ~ 35 ℃ *2	乾球温度 -10 ~ 20 ℃ *2
	室外吸込空気温度	乾球温度 21 ~ 43 ℃	湿球温度 -12.5 ~ 20 ℃

※1 室外ユニット下設置の場合、乾球温度 10℃以下の場合は室内-外高低差 4m 以下。

※2 室温サーモ形給気処理ユニットは本体内蔵のサーモにより、冷房時 21℃（乾球温度）以下、暖房時 20℃（乾球温度）以上でサーモ OFF します。

### 10-1-2. 使用条件・環境

下記使用条件で使用してください。

1) 下記の保守・点検周期も、同条件で使用した場合を示します。

- 頻繁な発停のない、通常のご使用条件であること。（機種によって異なりますが、通常のご使用における発停回数は、6 回／時間以下を目安としています。）
- 製品の運転時間は、10 時間／日と仮定しています。

2) また、下記の項目に適合する環境で使用することは避けてください。使用される場合は「保守周期」の短縮を考慮してください。

- 温度・湿度の高い場所、あるいはその変化の激しい場所でご使用される場合
- 電源変動（電圧、周波数、波形歪み等）が大きい場所でご使用される場合（許容範囲外での使用はできません）
- 振動、衝撃が多い場所に設置されご使用される場合
- 塵埃、塩分、亜硫酸ガスおよび硫化水素などの有害ガス・オイルミストなど良くない雰囲気を使用する場合

## 10-2. 点検時の交換部品と保有期間

### 10-2-1. 機器予防保全の目安

以下の保全周期は、定期点検の結果に基づき必要になるであろう部品交換、修理実施の予測周期を示すものであり、保全周期で必ず交換が必要ということではありません。

**保全周期は、保証期間ではありません。**

ユニット	部品	点検周期	保全周期	日常点検	保守点検	備考
室外	圧縮機	1 年	20,000 時間		○	
	ファンモーター				○	
	電子膨張弁				○	
	バルブ				○	
	熱交換器		5 年		○	
	センサー		20,000 時間			○

## 10-2-2. 消耗部品の点検周期目安

ユニット	部品	点検周期	点検項目	判定基準	保全内容
室外 (空冷)	圧縮機	1年	<ul style="list-style-type: none"> <li>• 運転音の聴覚チェック</li> <li>• 絶縁抵抗の測定</li> <li>• 端子緩み外観確認</li> </ul>	<ul style="list-style-type: none"> <li>• 異常音なし</li> <li>• 絶縁抵抗が 1MΩ 以上のこと</li> <li>• 端子緩みなし</li> </ul>	冷媒が寝込んでない状態で絶縁劣化の場合、交換 端子緩みの場合、増し締め
	ファンモーター (空冷室外ユニットのみ)		<ul style="list-style-type: none"> <li>• 運転音の聴覚チェック</li> <li>• 絶縁抵抗の測定</li> </ul>	<ul style="list-style-type: none"> <li>• 異常音なし</li> <li>• 絶縁抵抗が 1MΩ 以上のこと</li> </ul>	絶縁劣化の場合、交換
	電子膨張弁		<ul style="list-style-type: none"> <li>• 運転データによる動作チェック</li> </ul>	制御開度変化に対する温度変化が妥当なこと（集中操作器で温度変化確認）	動作不良で、要因が本体の場合、交換
	バルブ		<ul style="list-style-type: none"> <li>• 運転データによる動作チェック</li> </ul>	弁切換え時で温度変化が妥当なこと（冷房 / 暖房運転切換え時の温度変化確認）	動作不良で、要因が本体の場合、交換
	熱交換器		<ul style="list-style-type: none"> <li>• 詰まり、汚れ、損傷チェック</li> </ul>	詰まり、汚れ、損傷	清掃
	センサー		<ul style="list-style-type: none"> <li>• 断線、劣化、コネクタ抜けチェック</li> <li>• 絶縁抵抗の測定</li> </ul>	<ul style="list-style-type: none"> <li>• 断線、劣化、コネクタ抜けなし</li> <li>• 絶縁抵抗が 1MΩ 以上のこと</li> </ul>	断線、ショート、著しい劣化、絶縁劣化の場合、交換

- 点検周期は使用方法・環境により前後します。  
なお**点検周期は保証期間ではありません。**
- 保守点検の内容は契約会社によって若干異なる場合がありますので、契約時によくお確かめください。
- 点検周期に基づいた定期点検実施の場合でも保証期間外での故障修理は有料扱いとなります。

### 10-3. フロン排出抑制法



ユニットの廃棄は、専門業者に依頼する。

- 充てんした油や冷媒を取り除いて廃棄しないと、環境破壊・火災・爆発の原因になります。



指示を  
実行

#### 〈フロン排出抑制法による冷媒充てん量値記入のお願い〉

- ・ 設置工事時の追加冷媒量・合計冷媒量・設置時に冷媒を充てんした工事店名を冷媒量記入ラベルに記入してください。
- ・ 合計冷媒量は、出荷時冷媒量と設置時の冷媒追加充てん量の合計値を記入してください。出荷時の冷媒量は、定格銘板に記載された冷媒量です。
- ・ 冷媒を追加した場合やサービスで冷媒を入れ替えた場合には、冷媒量記入ラベルの記入欄に必要事項を必ず記入してください。



#### 〈製品の整備・廃棄時のお願い〉

- ・ フロン類をみだりに大気に放出することは禁じられています。
- ・ この製品を廃棄・整備する場合には、フロン類の回収が必要です。

- ・ フロンを使用している製品はフロン排出抑制法の規定に従ってください。

### 10-4. 冷媒の見える化

- ・ 「フロン排出抑制法に遵守した記入事項」や「冷媒充てんに関する記録」を所定欄に記載してください。
- ・ 冷媒充てんの結果、「フロン排出抑制法に遵守した記入事項」や「冷媒充てんに関する記録」で変更があれば再度記載してください。

#### (1) R410A の地球温暖化係数

冷媒	地球温暖化係数
R410A	2090

#### (2) 記載方法

冷媒の数量を製品銘板の表に容易に消えない方法で記入してください。  
(表に記載した内容の控えを取っておくことを推奨します。)

### 10-5. 漏えい点検簿の管理

気密試験後、冷媒の充てん状況・漏えい検査結果などを所定の記録用紙に追記し、システムの所有者が管理するようにしてください。

記録用紙については、「様式 1 冷媒漏えい点検記録簿 (汎用版) (80 ページ)」を参照してください。

#### JRA\* GL-14「冷凍空調機器の冷媒漏えい防止ガイドライン」に基づく冷媒漏えい点検のお願い

本製品を所有されているお客様に、製品の性能を維持して頂くために、また、冷媒フロン類を適切に管理して頂くために、定期的な冷媒漏えい点検 (保守契約などによる、遠隔からの冷媒漏えいの確認などの、総合的なサービスも含む) (いずれも有料) をお願いいたします。

定期的な漏えい点検では、漏えい点検資格者によって「漏えい点検記録簿」へ、機器を設置したときから廃棄するときまでのすべての点検記録が記載されますので、お客様による記載内容の確認とその管理 (管理委託を含む) をお願いいたします。

なお、詳細は下記のサイトを参照してください。\*JRA: 一般社団法人 日本冷凍空調工業会

・ JRA GL-14 について、<http://jraia.or.jp/info/gl-14/>

・ 冷媒フロン類取扱技術者制度について、[http://www.jarac.or.jp/business/cfc\\_leak/](http://www.jarac.or.jp/business/cfc_leak/)





## 10-6. 高圧ガス明細書

本製品は、高圧ガス保安法に基づき、冷媒の圧力を受ける部分には規定された材料・構造を採用し、圧力試験を実施しています。冷媒の圧力を受ける部分の部品を交換・修理される場合、資格のある事業所（冷凍空調施設工事業所）に依頼してください。

本製品の保安上の明細は、下記のとおりです。

機種		EP140 形	EP160 形	EP224 形	EP280 形	EP335 形	EP400 形	EP450 形	EP500 形
一日の冷 凍能力	50Hz トン/日 60Hz トン/日	2.04	2.43	3.21	3.92	4.99	5.31	5.31	6.37
冷媒		R410A							
冷媒充て ん量 <sup>※1</sup>	kg	7.0	7.0	7.0	7.0	10.5	11.8	11.8	11.8
設計圧力（高圧部）	MPa	4.15							
//	（低圧部） MPa	2.21							
高圧遮断装置の設定圧力		MPa 4.15							
圧縮機	台数	1							
	強度確認試験圧力（高圧部）	MPa 12.6							
	//	MPa 9.0							
	（低圧部）								
	気密試験圧力（高圧部）	MPa 4.2							
凝縮器	//	MPa 3.0							
	（低圧部）								
	気密試験圧力（高圧部）	MPa 4.2							
その他の 容器	品名	気液分離器							
	強度確認試験圧力	MPa 6.63							
	気密試験圧力	MPa 2.21							

据付の際に現地で冷媒配管を行った設備は、配管施工部分の気密試験を設計圧力以上の圧力で行ってください。

※1 冷媒充てん量は、出荷時の本体充てん量を表示しています。

# MEMO

---

# MEMO

---

ご不明な点がございましたらお客様相談窓口（別紙）にお問い合わせください。

## 三菱電機冷熱相談センター

0037-80-2224(フリーボイス)/073-427-2224(携帯電話対応)

FAX(365日・24時間受付)

0037(80)2229(フリーボイス)・073(428)-2229(通常FAX)

## 三菱電機株式会社

冷熱システム製作所 〒640-8686 和歌山市手平 6-5-66

2019年2月作成

WT09313X01