

三菱電機 **ビル用** エアコン  
別売品  
R2シリーズ用  
ドレンアップメカ  
形名  
PAC-KA42DM

取付説明書 (販売店・工事店様用)

もくじ	ページ
安全のために必ず守ること	2
1. 使用部品	5
1-1. 同梱部品	5
1-2. 製品運搬と開梱時のお願い	6
2. 使用箇所 (取付作業の概要)	7
2-1. 使用部品の取付位置	7
3. 取付け場所の選定	8
4. 取付け・電気工事	8
4-1. 準備	10
4-2. 取付け方法	10
4-3. ドレン配管の接続	12
4-4. 配線方法	13
4-5. ドレン配管の接続	14
5. 取付作業後の確認	17
5-1. 取付作業のチェックリスト	17
6. 試運転	18
7. お客様への説明	19


この製品の性能・機能を十分に発揮させ、また安全を確保するために、正しい取付作業が必要です。取付作業の前に、この説明書を必ずお読みください。


- 「取付説明書」は大切に保管してください。
- お客様ご自身では、取付けないでください。(安全や機能の確保ができません。)
- この製品は、日本国内用に設計されていますので、国外では使用できません。また、アフターサービスもできません。

This appliance is designed for use in Japan only and the contents in this document cannot be applied in any other country. No servicing is available outside of Japan.

# 安全のために必ず守ること

- ◆この「安全のために必ず守ること」をよくお読みのうえ、取り付けてください。
- ◆ここに記載した注意事項は、安全に関する重要な内容です。必ずお守りください。

 **警告** 取扱いを誤った場合、使用者が死亡または重傷を負うおそれのあるもの

 **注意** 取扱いを誤った場合、使用者が軽傷を負う、または物的損害が発生するおそれのあるもの

- ◆図記号の意味は次のとおりです。



- ◆お読みになったあとは、お使いになる方に必ず本書をお渡しください。
- ◆お使いになる方は、本書をいつでも見られるところに大切に保管してください。移設・修理の場合、工事をされる方にお渡しください。また、お使いになる方が代わる場合、新しくお使いになる方にお渡しください。

## 警告

電気配線工事は、法令に基づく資格のある電気工事業者に依頼し、「第一種電気工事士」の資格を有する者が行う。(第二種電気工事士は電気工事士法で認められた範囲のみ対応可)

### 一般事項

## 警告

以下の特殊な環境では使用しないこと。  
◆油・蒸気・有機溶剤・腐食ガス（アンモニア・硫黄化合物・酸など）の多いところ

◆酸性やアルカリ性の溶液・特殊なスプレーを頻繁に使用するところ

◆性能低下・腐食による冷媒漏れ・水漏れ・けが・感電・故障・発煙・火災のおそれあり。



使用禁止

改造はしないこと。

◆冷媒漏れ・水漏れ・けが・感電・火災のおそれあり。



禁止

運転中および運転停止直後の冷媒配管・冷媒回路部品に素手で触れないこと。

◆冷媒は循環過程で低温または高温になるため、素手で触れると凍傷・火傷のおそれあり。



接触禁止

運転中および運転停止直後の電気部品に素手で触れないこと。

◆火傷・感電のおそれあり。



接触禁止

水・液体で洗わないこと。

◆ショート・漏電・感電・故障・発煙・発火・火災のおそれあり。



水ぬれ禁止

電気部品に水をかけないこと。

◆ショート・漏電・感電・故障・発煙・発火・火災のおそれあり。



水ぬれ禁止

ぬれた手で電気部品に触れたり、スイッチ・ボタンを操作したりしないこと。

- ◆ 感電・故障・発煙・発火・火災のおそれあり。



端子箱や制御箱のカバーまたはパネルを取り付けること。

- ◆ ほこり・水による感電・発煙・発火・火災のおそれあり。



## ⚠ 注意

部品端面に触れないこと。

- ◆ けが・感電・故障のおそれあり。



保護具を身に付けて操作すること。

- ◆ 各基板の端子には電圧がかかっている。触れると感電のおそれあり。



電気部品に触る場合は、保護具を身に付けること。

- ◆ 高温部に触れると、火傷のおそれあり。
- ◆ 高電圧部に触れると、感電のおそれあり。



作業する場合は保護具を身に付けること。

- ◆ けがのおそれあり。



## 取付作業をするときに

## ⚠ 警告

梱包材は廃棄すること。

- ◆ けがのおそれあり。



販売店または専門業者が取付説明書に従って実施すること。

- ◆ 冷媒漏れ・水漏れ・けが・感電・故障・火災のおそれあり。



梱包材は破棄すること。

- ◆ 窒息事故のおそれあり。



取付部品は、必ず付属部品および指定の部品を使用すること。

- ◆ 当社指定部品を使用しないと、事故のおそれあり。



取付作業は、販売店または専門の工事が実施すること。

- ◆ 間違った取り付けは、事故のおそれあり。
- ◆ お客様ご自身での取り付けは、事故のおそれあり。



地震に備え、取付作業を行うこと。

- ◆ 部品の落下によるけがのおそれあり。



## ⚠ 注意

水準器などを使用して、水平に取り付けること。

- ◆ 取り付けた部品に傾斜がある場合、ドレン漏れのおそれあり。



## 配管工事をするときに

### 注意

ドレンホースの接続には、日本水道協会規格品のビニール管用接着剤を使用すること。

- ◆ 不備がある場合、水漏れにより家財がぬれるおそれあり。



指示を  
実行

ドレン配管は断熱すること。

- ◆ 不備がある場合、水垂れにより天井・床がぬれるおそれあり。



指示を  
実行

## 電気工事をするときに

### 警告

配線に外力や張力が伝わらないようにすること。

- ◆ 伝わった場合、発熱・断線・発煙・発火・火災のおそれあり。



指示を  
実行

電気工事をする前に、主電源を切ること。

- ◆ けが・感電のおそれあり。



指示を  
実行

電気工事は、第一種電気工事士が以下に従って行うこと。(第二種電気工事士は電気工事士法で認められた範囲のみ対応可)

- ◆ 電気設備に関する技術基準
- ◆ 内線規程
- ◆ 取付説明書



指示を  
実行

- ◆ 施工不備があると、感電・故障・発煙・発火・火災のおそれあり。

電源配線には、電流量などに適合した規格品の配線を使用すること。

- ◆ 漏電・発熱・発煙・発火・火災のおそれあり。



指示を  
実行

## 移設・修理をするときに

### 警告

分解・改造はしないこと。移設・修理は販売店・専門業者に依頼すること。

- ◆ 冷媒漏れ・水漏れ・けが・感電・火災のおそれあり。



禁止

### 注意

点検・修理をした場合、配線が劣化していないか確認し劣化しているものは交換すること。

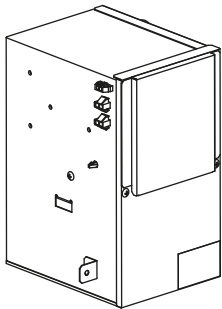
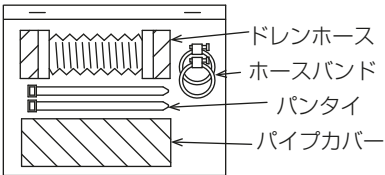
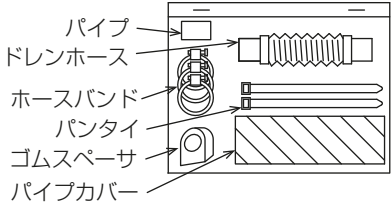
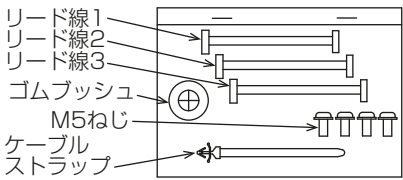
- ◆ 漏電・火災のおそれあり。



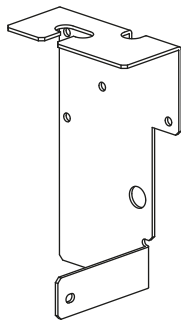
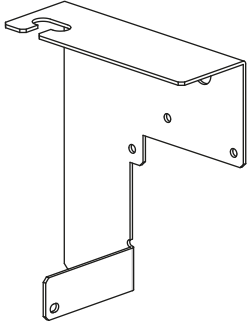
指示を  
実行

# 1. 使用部品

## 1-1. 同梱部品

No.	品名		個数	部品図
D-1	ドレンアップメカ本体		1	
D-2	ドレンホースセットA (ホースが透明のもの)	ドレンホース	1	
		パイプカバー	1	
		ホースバンド	2	
		パンタイ	2	
D-3	ドレンホースセットB (ホースが灰色のもの)	ドレンホース	1	
		パイプカバー	1	
		ホースバンド	3	
		パイプ	1	
		パンタイ	2	
D-4	リード線セット	リード線 1	1	
		リード線 2	1	
		リード線 3	1	
		M5ねじ	4	
		ゴムブッシュ	1	
		ケーブルストラップ	1	

## 1. 使用部品

No.	品名	個数	部品図
D-5	取付板 A (小)	1	
D-6	取付板 B (大)	1	

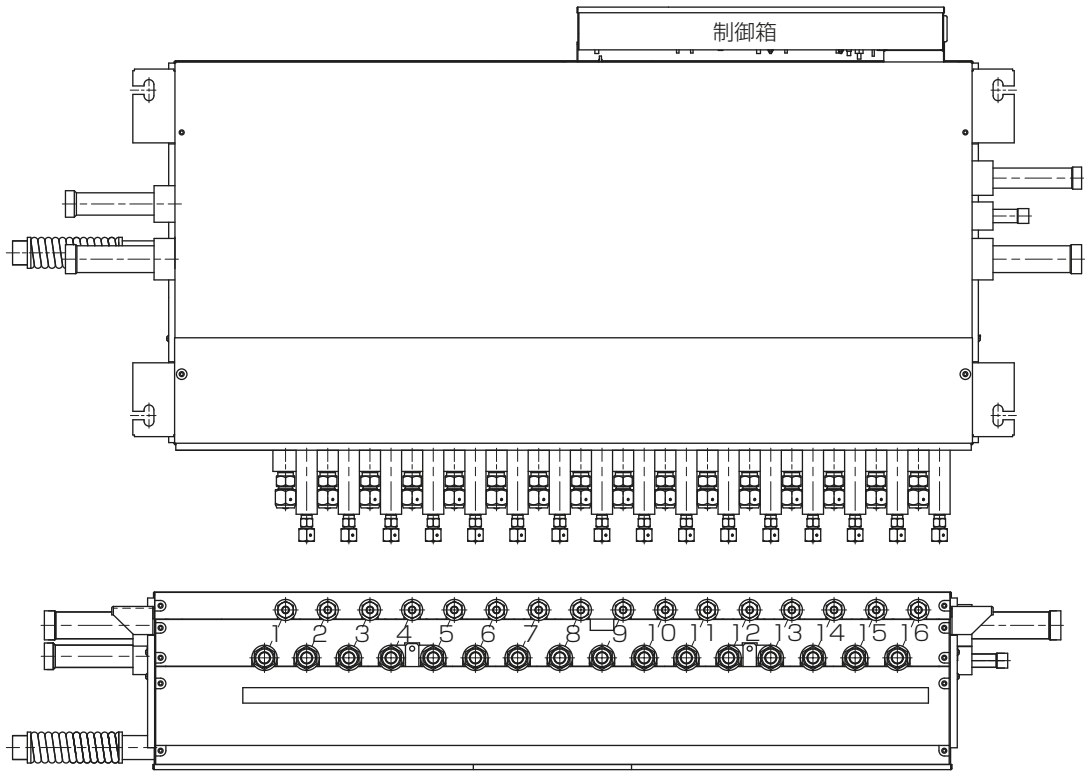
### 1-2. 製品運搬と開梱時のお願い

本配線キットの同梱部品に不足がないか、取り出して確認してください。

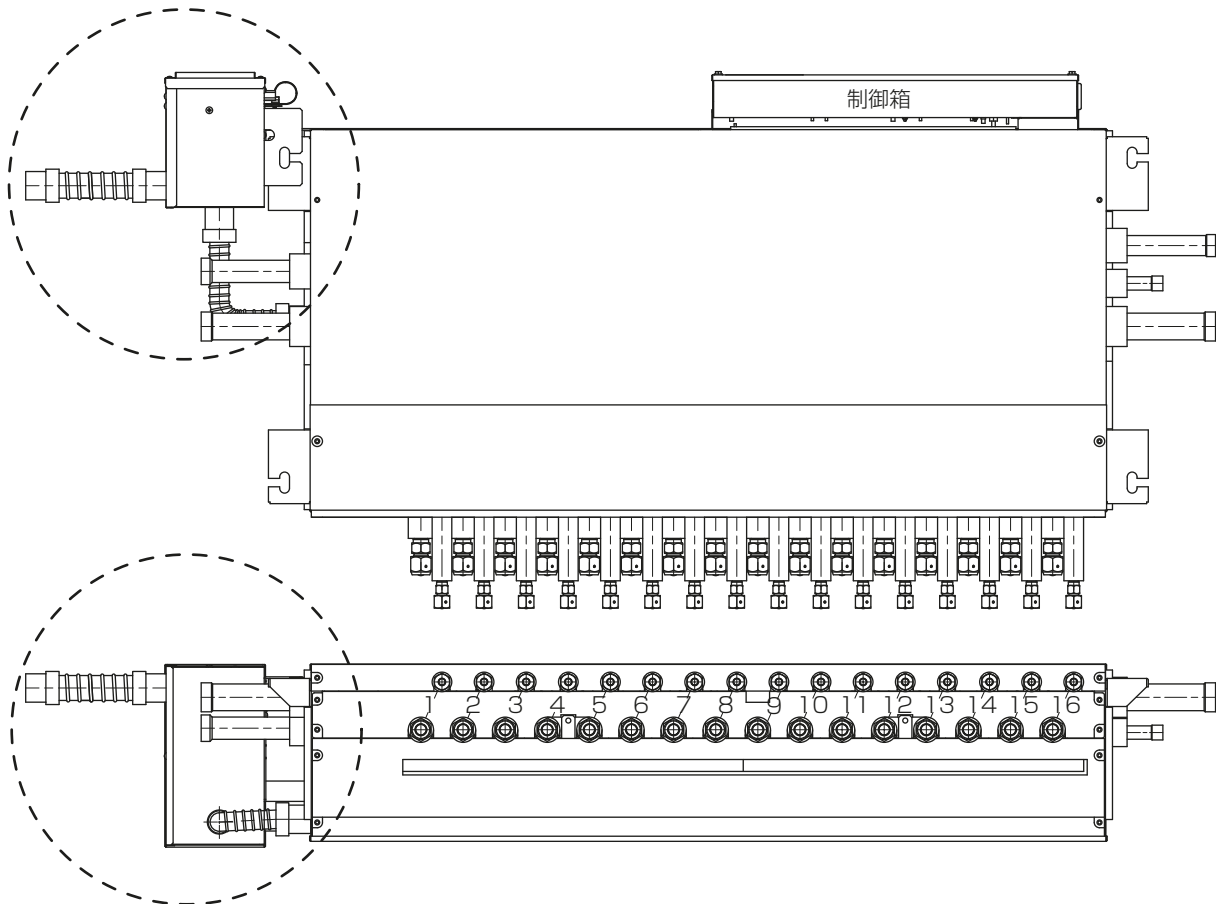
## 2. 使用箇所 (取付作業の概要)

### 2-1. 使用部品の取付位置

CMB-P108, 1012, 1016JA1 の例  
(ドレンアップメカ取付前)



(ドレンアップメカ取付後)



## 3. 取付け場所の選定

本ドレンアップメカは分流コントローラ本体に取付けてください。

## 4. 取付け・電気工事

### 警告

電気工事をする前に、主電源を切ること。

- ◆ けが・感電のおそれあり。



指示を  
実行

### 注意

作業する場合は保護具を身に付けること。

- ◆ けがのおそれあり。



指示を  
実行

ドレンホースの接続には、日本水道協会規格品のビニール管用接着剤を使用すること。

- ◆ 不備がある場合、水漏れにより家財がぬれるおそれあり。



指示を  
実行

水準器などを使用して、水平に取り付けること。

- ◆ 取り付けた部品に傾斜がある場合、ドレン漏れのおそれあり。



指示を  
実行

ドレン配管は断熱すること。

- ◆ 不備がある場合、水垂れにより天井・床がぬれるおそれあり。



指示を  
実行

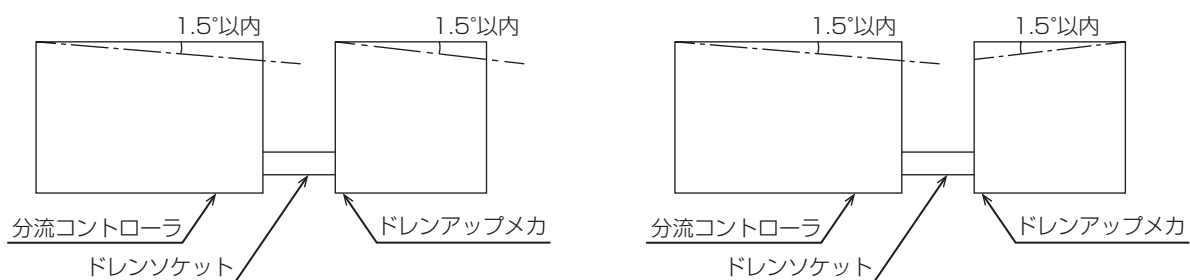


**お願い**

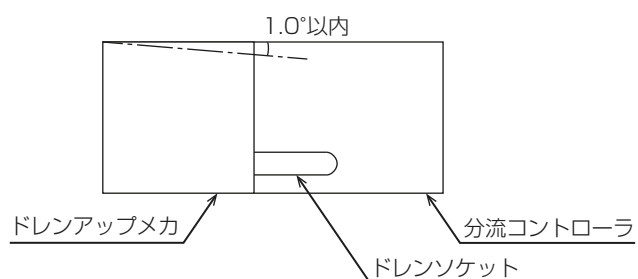
- ドレンアップメカ本体は水準器などを使用して分流コントローラ本体とともに水平に取付けてください。取付けたドレンアップメカに傾斜がある場合ユニット停止の原因になります。

(良い例)

制御箱の前方から見た図

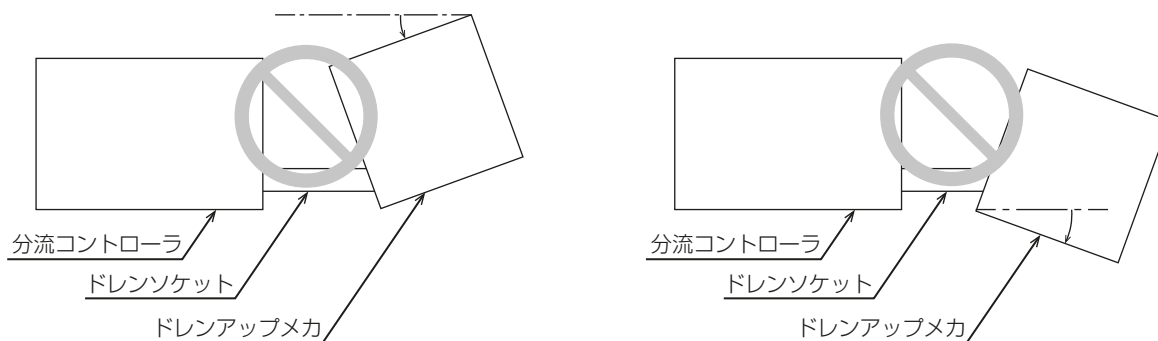


制御箱の側面から見た図

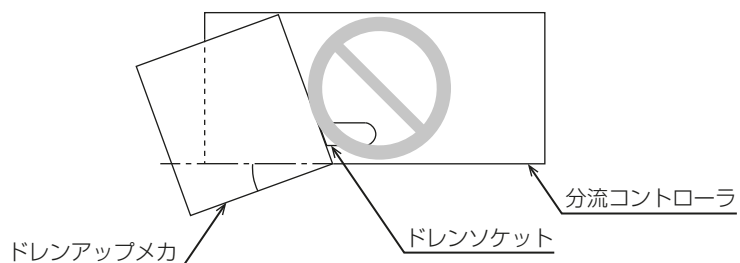


(悪い例)

制御箱の前方から見た図



制御箱の側面から見た図



## 4-1. 準備

取付作業を行う前に以下の工具を準備してください。

- ドライバ(+)
- ドライバ(-)
- ニッパー

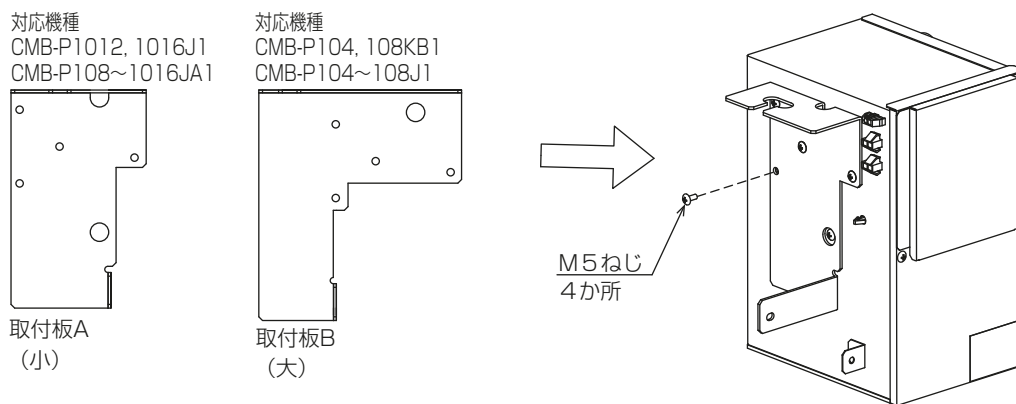
## 4-2. 取付け方法

ドレンアップメカの取付けは、下記手順に従って作業を進めてください。

ただし、分流コントローラ本体の据付工事が完了してから本ドレンアップメカを取り付けてください。

### 手順

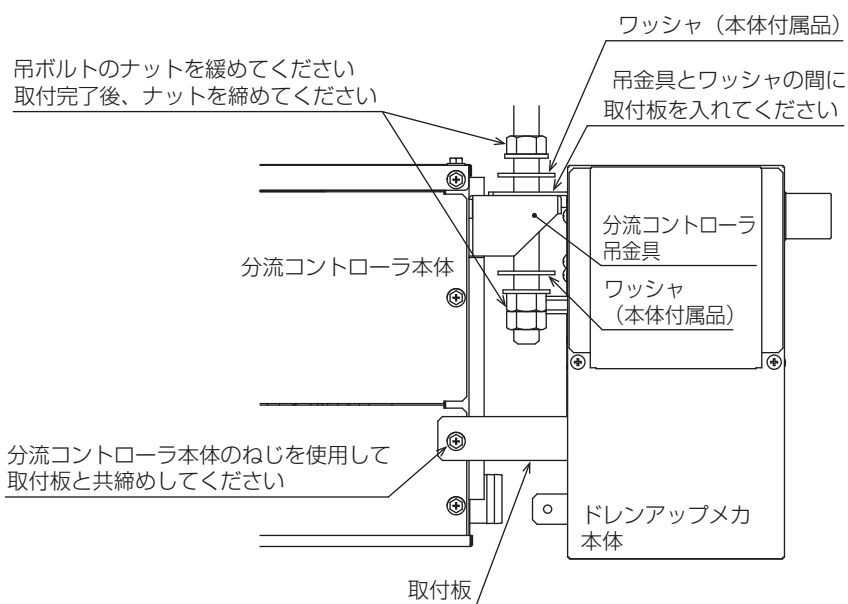
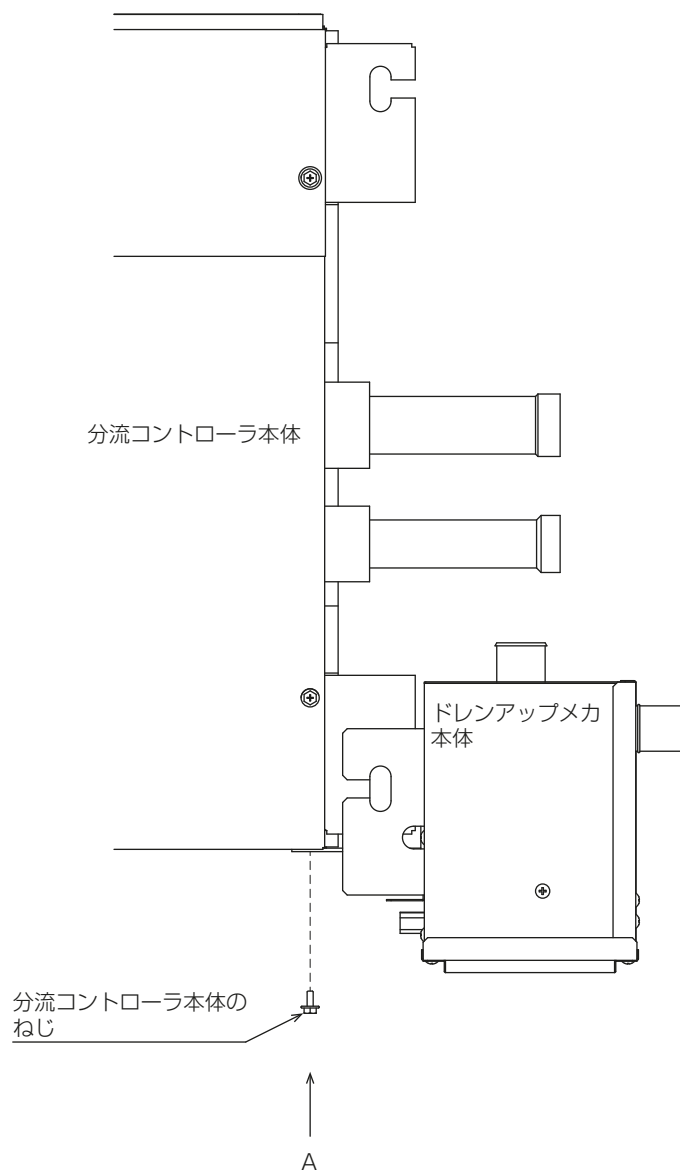
1. 対象機種であることを確認する。
2. 電源が遮断されていることを確認する。
3. 機種に対応した取付板(同梱部品D-5, D-6)をM5ねじ(同梱部品D-4)でドレンアップメカ本体に取付ける。



4. ドレンアップメカ本体を分流コントローラ本体にある吊金具に取付ける。
5. 分流コントローラ本体のねじを外す。
6. 分流コントローラ本体のねじを使ってドレンアップメカの取付板を分流コントローラ本体に取付ける。

### お願い

- 吊金具の取付けにおいては分流コントローラおよびドレンアップメカが過度に傾く可能性があります。図示されているもの以外(防振用ダンパなど)は取付ないでください。



Aから見た図

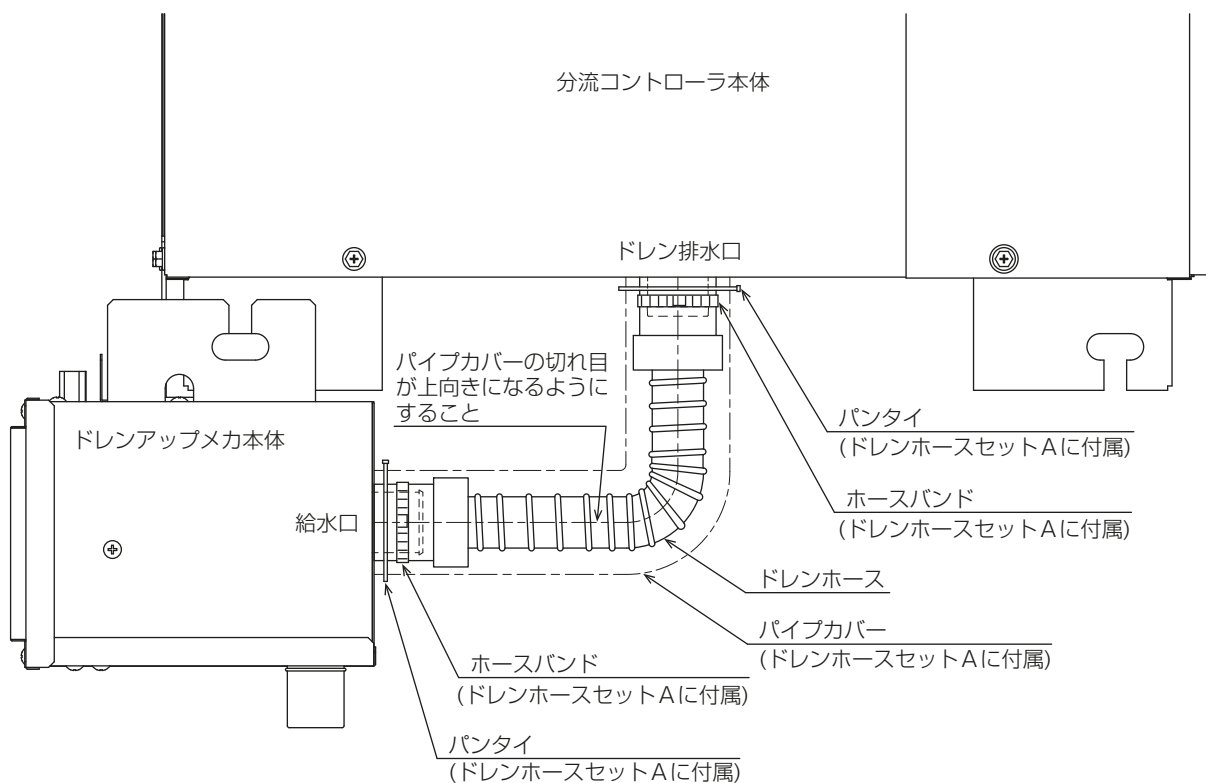
### 4-3. ドレン配管の接続

#### 手順

1. 分流コントローラのドレン排水口とドレンアップメカ本体の給水口にドレンホースセット A (同梱部品 D-2) を接続する。
2. 接続部を日本水道協会規格品の硬質塩化ビニール管用接着剤で接着する。
3. 各接続口をホースバンドで固定する。
4. 分流コントローラ本体のドレンソケットに切れ目が上向きになるようパイプカバーを巻く。
5. 各接続口をホースバンドで固定する。

#### お願い

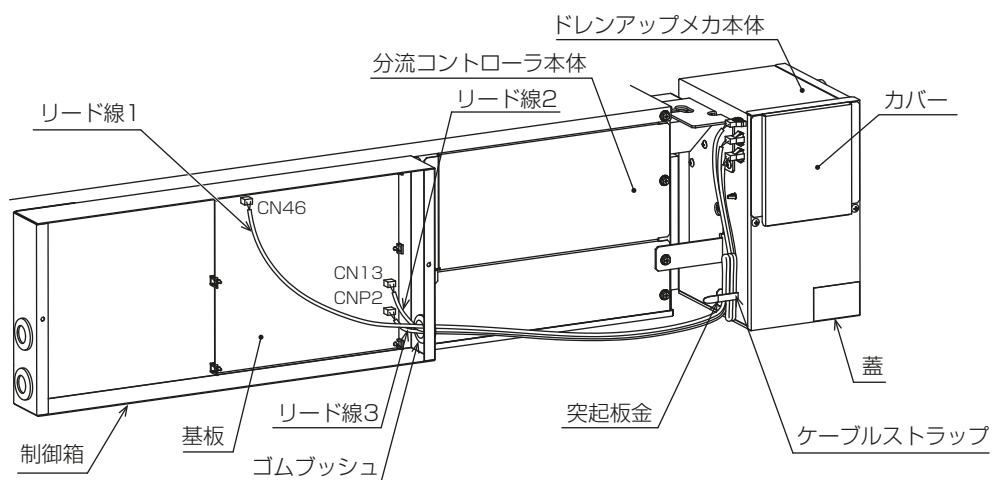
- ・ 分流コントローラに付属のドレンホース、ホースバンド、パンタイ、パイプカバーが取り付けられている場合は使用できませんので取り外してください。



## 4-4. 配線方法

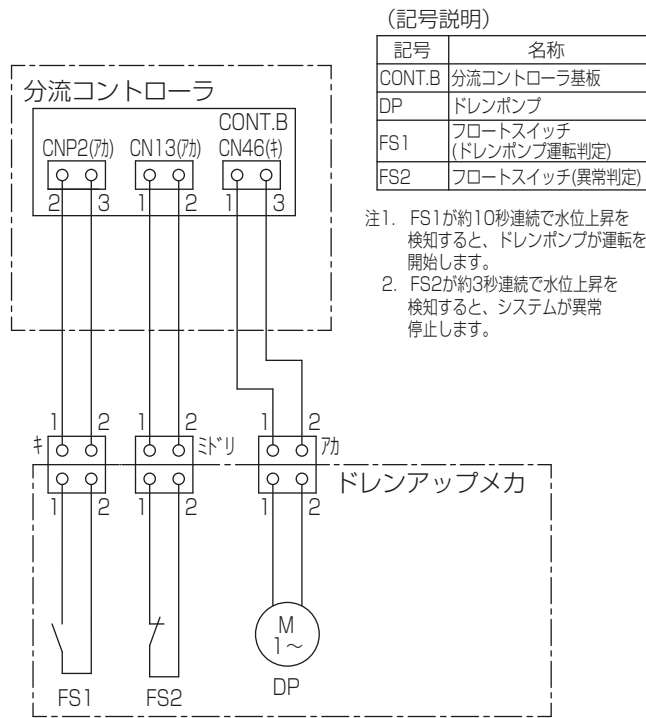
### 手順

1. 電源が遮断されていることを確認する。
2. 制御箱の蓋を取り外す。  
ねじ本数：2本
3. ドライバ（－）を使って制御箱の右側にあるロックアウト穴を貫通させる。
4. 制御箱内の基板にあるCN13（短絡コネクタ）を取り外す。
5. リード線1をドレンアップメカ本体にあるコネクタ（赤）とCN46（黄）に接続する。
6. リード線2をドレンアップメカ本体にあるコネクタ（緑）とCN13（赤）に接続する。
7. リード線3をドレンアップメカ本体にあるコネクタ（黄）とCNP2（赤）に接続する。
8. コネクタ（赤）（緑）（黄）の下にある板金にケーブルストラップを取付ける。
9. ケーブルストラップに3本のリード線を固定する。
10. 制御箱の蓋を元通りに取付ける。（蓋に付いているカバーが上になるようにしてください。）



### お願い

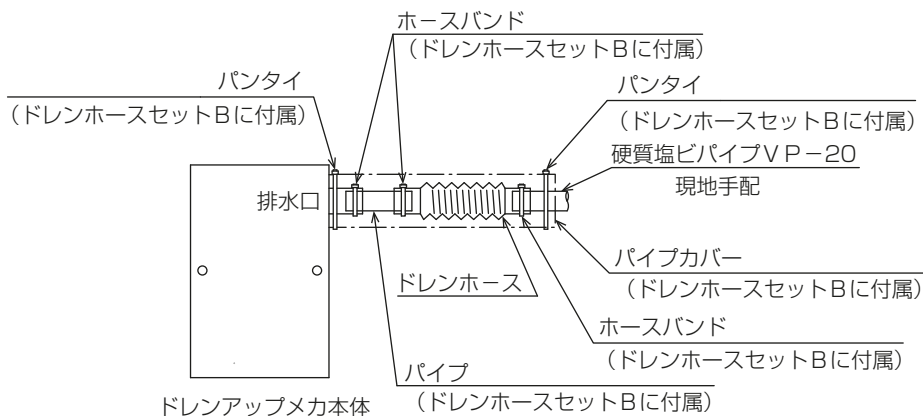
- 3本のリード線が分流コントローラ本体のドレンパン内に入らないようにしてください。
- 電気配線図は次ページを参照してください。



## 4-5. ドレン配管の接続

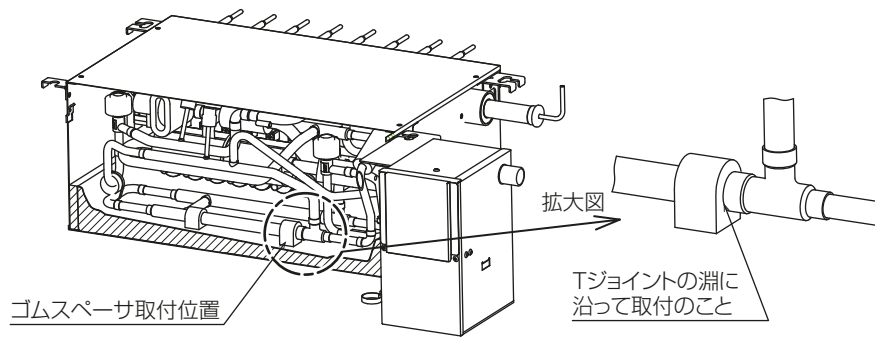
### 手順

1. ドレンアップメカ本体の排水口にドレンホースセットB (同梱部品D-3)、硬質塩ビパイプVP-20 (現地手配) を接続する。
2. ドレンホース、硬質塩ビパイプの接続口を日本水道協会規格品の硬質塩化ビニール管用接着剤で接着する。
3. 排水口、パイプ、ドレンホースの接続口をホースバンドで固定する。
4. 上記の接続箇所をパイプカバーで断熱処理し、パンタイで結束する。

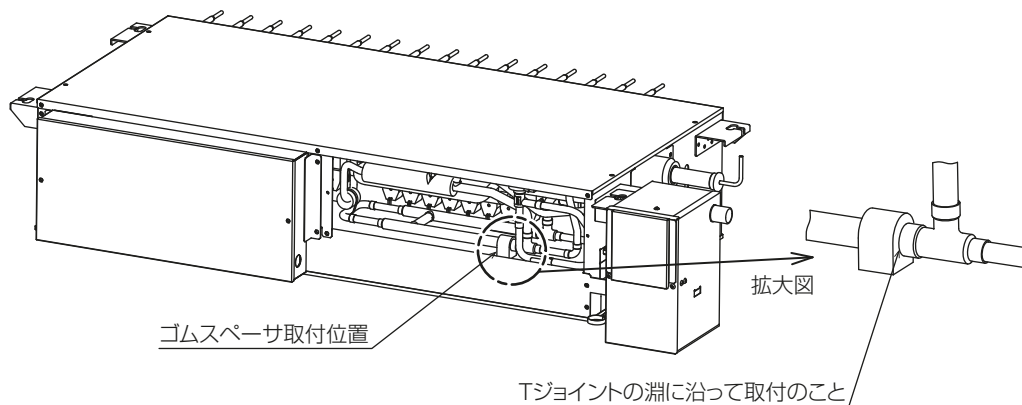


5. ドレンアップメカを取付ける分流コントローラにゴムスペーサを取付ける。  
すでに下図の位置にゴムスペーサが取り付けられている場合は以下の対応は不要です。

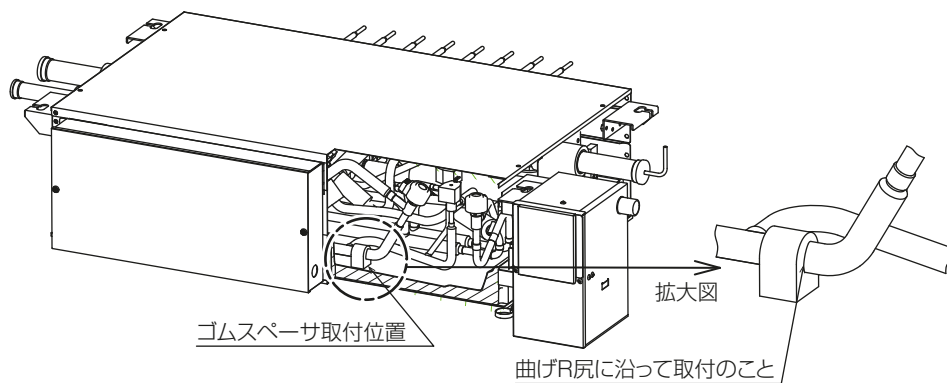
- 据え付けられている分流コントローラがCMB-P104J1、CMB-P106J1、CMB-P108J1の場合



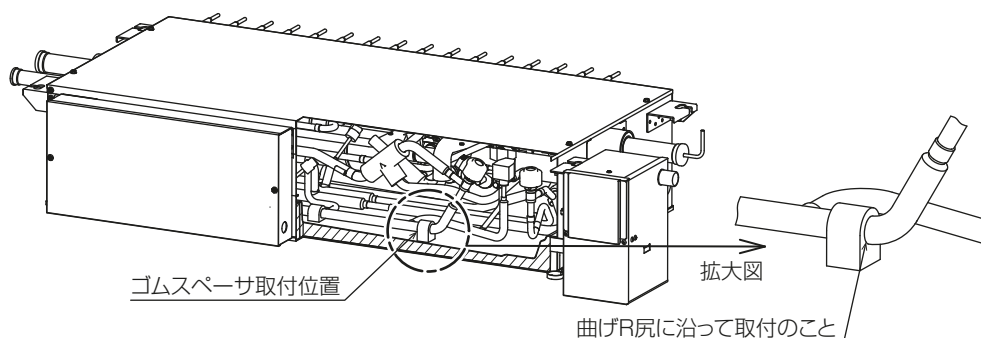
- 据え付けられている分流コントローラがCMB-P1012J1、CMB-P1016J1の場合



- 据え付けられている分流コントローラがCMB-P108JA1の場合



- 据え付けられている分流コントローラがCMB-P1012JA1、CMB-P1016JA1の場合



- 据え付けられている分流コントローラがCMB-P104KB1、CMB-P108KB1の場合は、ゴムスペーサの取付けは不要

**お願い**

- ドレンホースセットB (同梱部品D-3) と現地手配のドレンホースとを接続して使用しないでください。機器故障の原因になります。
- ホースバンドはねじ部を上にして固定してください。
- ドレン揚程は分流コントローラの底から600mm以下としてください。
- ドレンホースを現地で手配する場合は、内径19mm以下のホースの全長をドレンアップメカ本体の排水口から900mm以下にしてください。
- 内径19mmより大きいホースを使用する場合は、下表のホース全長以下にしてください。

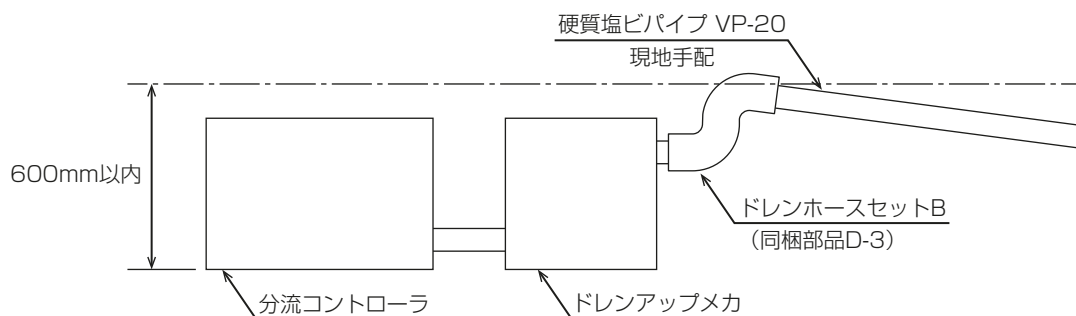
(単位：mm)

内径	25	32	38
ホース全長	500	300	200

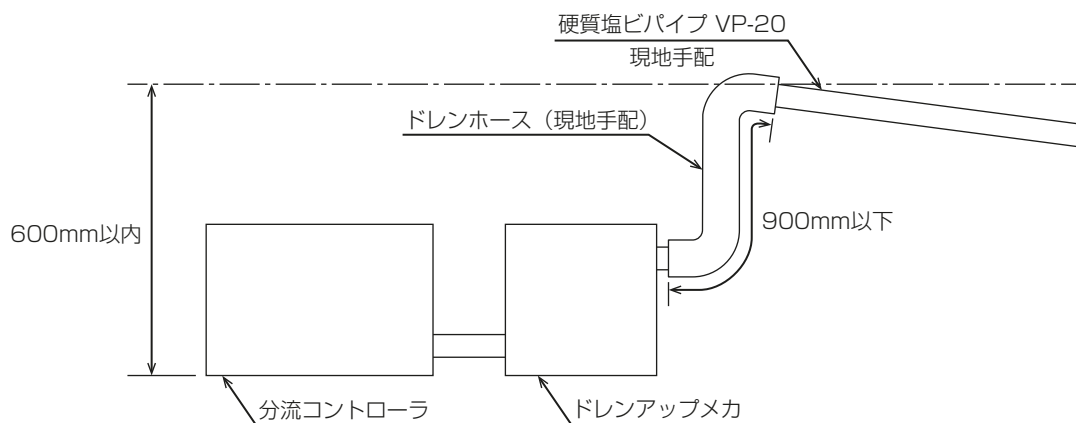
- 硬質塩ビパイプVP-20(現地手配)の横引きは下図の良い例のように1/100以上の下り勾配を取ってください。また、ドレン配管の施工が下図の悪い例のようにならないようにしてください。

(良い例)

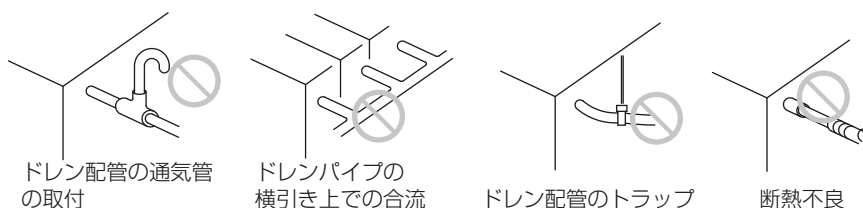
- ① ドレンホースセットB (同梱部品D-3) を使用する場合



- ② ドレンホースを現地で手配する場合



(悪い例)





## 5. 取付作業後の確認

取付作業が完了しましたら、下表に従ってもう一度点検してください。  
不具合がありましたら必ず直してください。(機能が発揮できないばかりか、安全性が確保できません。)

### 5-1. 取付作業のチェックリスト

No.	チェック項目	チェック欄
1	接続部に隙間がないことを確認してください。	
2	ドレンアップメカが水平に取付けられているか確認してください。	
3	ドレンホース接続部に水漏れが無い確認してください。	
4	ドレンホースの断熱が行われているか確認してください。	
5	誤配線が無い確認してください。(不備がある場合、運転不能のおそれがあります)	
6	電気品のカバー・パネル(制御ボックスカバーなど)が取付けられているか確認してください。	
7	取付け後に作業の漏れがないかもう一度確認してください。	

## 6. 試運転

お客様立ち会いで試運転を行ってください。

(試運転時は蓋板金を固定して配線に張力がかからないようにしてください)

### 手順

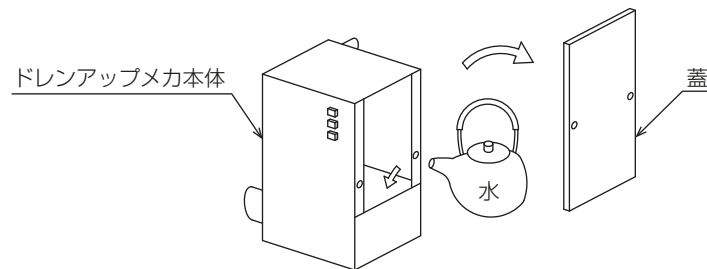
1. 室外機、分流コントローラ、室内機の主電源を入れる。
2. ドレンアップメカ本体の蓋板金を取り外した状態で、注水用容器で注水(約2L)する。
3. ドレン水が排水されているか確認する。
4. 配管の接続部から水漏れがないか確認する。

### お願い

- ・ドレンアップメカへ注水時、ドレンポンプおよび配線部に水がかからないようにしてください。

### お知らせ

- ・フロートスイッチが約10秒連続で水位上昇を検知すると、ドレンポンプが運転を開始します。
- ・ドレンポンプは排水開始から5分間運転を続けます。



---

## 7. お客様への説明

---

- この取付説明書に従って、正しい使い方をご説明ください。とくに「安全のために必ず守ること」の項は、安全に関する重要な注意事項を記載していますので、必ず守るようにご説明ください。
- お使いになる方が不在の場合は、オーナー様・ゼネコン関係者様や建物の管理人様にご説明ください。
- この取付説明書は、取付け後お客様にお渡しください。
- お使いになる方が代わる場合は、この取付説明書（および保証書）を新しくお使いになる方にお渡しください。

ご不明な点がございましたらお客様相談窓口（別紙）にお問い合わせください。

## 三菱電機冷熱相談センター

0037-80-2224(フリーボイス)/073-427-2224(携帯電話対応)

FAX(365日・24時間受付)

0037(80)2229(フリーボイス)・073(428)-2229(通常FAX)

## 三菱電機株式会社

本社 〒100-8310 東京都千代田区丸の内2-7-3（東京ビル）  
冷熱システム製作所 〒640-8686 和歌山市手平6-5-66

2022年2月作成

WT09382X03