

冷媒 R410A 対応

三菱電機ビル空調  
マルチエアコン  
室内ユニット

形名

PEFY-P45,56,71,80,90,112,140,160,224,280MG7

PEFY-P45,56,71,80,90,112,140,160MG7-J

PEFY-P90,112,140,160,224,280MG7-F

据付工事説明書 (販売店・工事店様用)

もくじ	ページ
安全のために必ず守ること	4
1. 使用部品	10
2. 使用箇所 (据付工事の概要)	13
3. 据付場所の選定	15
4. 据付工事	21
5. 配管工事	24
6. 電気工事	36
7. 据付工事後の確認	52
8. 試運転	53
9. お客様への説明	58
10. 法令関連の表示	59

- この製品の性能・機能を十分に発揮させ、また安全を確保するために、正しい据付工事が必要です。据付工事の前に、この説明書を必ずお読みください。
- 「据付工事説明書」は大切に保管してください。
- 添付別紙の「三菱電機 修理窓口・ご相談窓口のご案内」は大切に保管してください。
- お客様ご自身では、据付けないでください。(安全や機能の確保ができません。)
- この製品は、日本国内用に設計されていますので、国外では使用できません。また、アフターサービスもできません。

This appliance is designed for use in Japan only and the contents in this document cannot be applied in any other country. No servicing is available outside of Japan.

室外ユニット側に据付報告書と保証書がセットになって入っています。据付けをされる方は全項目を書き入れ捺印の上、報告してください。詳しくは、「4-2. 届出・報告事項」項を参照してください。





# もくじ

	ページ		ページ
安全のために必ず守ること	4	6. 電気工事	36
1. 使用部品	10	6-1. 従来電気工事方法との相違	36
1-1. 同梱部品	10	6-2. 電気配線工事	36
1-2. 別売部品	11	6-2-1. 配線作業時のポイント	37
1-3. 一般市販部品	11	6-2-2. 配線容量	39
1-4. 別売品	11	6-2-3. 配線の接続	40
1-5. 製品の外形(各部の名称)	12	6-2-4. リモコン・室内外伝送線の接続	43
1-6. 製品の運搬と開梱	12	6-3. スイッチ設定の種類と方法	46
1-6-1. 製品の運搬	12	6-3-1. アドレス設定	46
2. 使用箇所(据付工事の概要)	13	6-3-2. 機外静圧切替について	46
2-1. 使用部品の取付位置	13	6-3-3. 冷房専用タイプとして使用される場合	47
2-2. 従来据付工事方法との相違	13	6-3-4. 室温検知を室内ユニット内蔵センサ以外で検知したい場合(-F形以外)	47
2-3. 一般市販部品の仕様	13	6-3-5. 室温検知を別売品のルームサーモで検知される場合(-F形のみ)	48
2-3-1. 冷媒配管・ドレン配管	13	6-3-6. サーモOFF時の風量を変更したい場合	49
2-3-2. 断熱材	14	6-3-7. 室内ユニットに供給する元電源の入・切により運転・停止を行う場合や、停電復帰後、前回の状態に復帰させたい場合	50
2-3-3. 室内電源配線、伝送線、リモコン配線	14	6-3-8. 遠方表示項目を切り替えたい場合	51
2-3-4. ろう材	14	6-3-9. ロスナイと室内ユニットをダクト接続し、外気取入れを行う場合(-F形以外)	51
2-3-5. フラックス	14	7. 据付工事後の確認	52
3. 据付場所の選定	15	7-1. 据付工事のチェックリスト	52
3-1. 法規制・条例の遵守事項	15	8. 試運転	53
3-2. 公害・環境汚染への配慮事項	15	8-1. 試運転前の確認	53
3-3. 製品の機能性能を発揮するための事項	15	8-2. 試運転の方法	54
3-3-1. 据付場所の環境と制限	16	8-3. サービス情報の登録(MAスマートリモコンの場合)	56
3-3-2. 必要スペース	17	9. お客様への説明	58
3-4. 保守・点検に関する事項	20	9-1. お客様向け特記事項	58
4. 据付工事	21	10. 法令関連の表示	59
4-1. 建物の工事進捗度と施工内容	21	10-1. フロン排出抑制法	59
4-1-1. 吊りボルトの設置	21	10-2. 高圧ガス明細書	59
4-1-2. 製品重心位置および製品質量	22		
4-1-3. 基礎への据付け	22		
4-1-4. ダクトの接続	23		
4-2. 届出・報告事項	23		
5. 配管工事	24		
5-1. 冷媒配管工事	25		
5-2. 気密試験、真空引き乾燥、冷媒充てん	28		
5-3. ドレン配管工事	29		
5-3-1. ドレン配管施工時留意事項	29		
5-3-2. ドレン配管工事の手順	30		
5-3-3. 排水性の確認(45～160MG形(-F形以外))	33		
5-4. 断熱施工	34		

# 安全のために必ず守ること

- ◆ この「安全のために必ず守ること」をよくお読みのうえ、据付けてください。
- ◆ ここに記載した注意事項は、安全に関する重要な内容です。必ずお守りください。

 **警告** 取扱いを誤った場合、使用者が死亡または重傷を負うおそれのあるもの

 **注意** 取扱いを誤った場合、使用者が軽傷を負う、または物的損害が発生するおそれのあるもの

- ◆ 図記号の意味は次のとおりです。



- ◆ お読みになったあとは、お使いになる方に必ず本書をお渡しください。
- ◆ お使いになる方は、本書をいつでも見られるところに大切に保管してください。移設・修理の場合、工事をされる方にお渡しください。また、お使いになる方が代わる場合、新しくお使いになる方にお渡しください。

## 警告

電気配線工事は「第一種電気工事士」の資格を保有する者が行うこと。  
気密試験は以下のいずれかの資格を保有する者が行うこと。

- ◆ 第一種冷凍機械責任者免状
- ◆ 第一種冷凍空調技士資格

ろう付け作業は以下のいずれかを満たす者が行うこと。

- ◆ 冷凍空気調和機器施工技能士資格を保有する者（1級及び2級に限る）
- ◆ ガス溶接技能講習を修了した者
- ◆ その他厚生労働大臣が定めた者

## 一般事項

## 警告

当社指定の冷媒以外は絶対に封入しないこと。

- ◆ 使用時・修理時・廃棄時などに、破裂・爆発・火災のおそれあり。
- ◆ 法令違反のおそれあり。

封入冷媒の種類は、機器付属の説明書・銘板に記載し指定しています。  
指定冷媒以外を封入した場合の不具合・事故に関して当社は一切責任を負いません。



禁止

以下の特殊な環境では使用しないこと。

- ◆ 油・蒸気・有機溶剤・腐食ガス（アンモニア・硫黄化合物・酸など）の多いところ
- ◆ 酸性やアルカリ性の溶液・特殊なスプレーを頻繁に使用するとき

- ◆ 性能低下・腐食による冷媒漏れ・水漏れ・けが・感電・故障・発煙・火災のおそれあり。



使用禁止

改造はしないこと。

- ◆ 冷媒漏れ・水漏れ・けが・感電・火災のおそれあり。



禁止

**運転中および運転停止直後の冷媒配管・冷媒回路部品に素手で触れないこと。**

- ◆冷媒は循環過程で低温または高温になるため、素手で触れると凍傷・火傷のおそれあり。



接触禁止

**端子箱や制御箱のカバーまたはパネルを取り付けること。**

- ◆ほこり・水による感電・発煙・発火・火災のおそれあり。



指示を  
実行

**ユニットを水・液体で洗わないこと。**

- ◆ショート・漏電・感電・故障・発煙・発火・火災のおそれあり。



水ぬれ  
禁止

**据付台が傷んでいないか定期的に点検すること。**

- ◆ユニットの落下によるけがのおそれあり。



指示を  
実行

**電気部品に水をかけないこと。**

- ◆ショート・漏電・感電・故障・発煙・発火・火災のおそれあり。



水ぬれ  
禁止

**ユニットを病院など医療機関に据付ける場合はノイズ対策を行うこと。**

- ◆ノイズが医療機器に悪影響を与え、医療行為を妨げるおそれあり。



指示を  
実行

**ぬれた手で電気部品に触れたり、スイッチ・ボタンを操作したりしないこと。**

- ◆感電・故障・発煙・発火・火災のおそれあり。



ぬれ手  
禁止

**ユニットの廃棄は、専門業者に依頼すること。**

- ◆充てんした油や冷媒を取り除いて廃棄しないと、環境破壊・火災・爆発のおそれあり。



指示を  
実行

**換気をよくすること。**

- ◆冷媒が漏れた場合、酸素欠乏のおそれあり。
- ◆冷媒が火気に触れた場合、有毒ガス発生のおそれあり。



換気を  
実行

## ⚠ 注意

**パネルやガードを外したまま運転しないこと。**

- ◆回転機器に触れると、巻き込まれてけがのおそれあり。
- ◆高電圧部に触れると、感電のおそれあり。
- ◆高温部に触れると、火傷のおそれあり。



使用禁止

**運転停止後、すぐにユニットの電源を切らないこと。**

- ◆運転停止から5分以上待つこと。
- ◆ユニットが故障し、水漏れにより家財がぬれるおそれあり。



禁止

**食品・動植物・精密機器・美術品の保存など特殊用途には使用しないこと。**

- ◆保存品が品質低下するおそれあり。



使用禁止

**部品端面・ファンや熱交換器のフィン表面を素手で触れないこと。**

- ◆けがのおそれあり。



接触禁止

## 運搬・据付工事をするときに

## ⚠ 注意

**梱包に使用しているPPバンドを持って運搬しないこと。**

- ◆けがのおそれあり。



運搬禁止

**20kg以上の製品の運搬は、1人でしないこと。**

- ◆けがのおそれあり。



禁止

## 据付工事をするとき

### 警告

以下の場所にユニットを設置しないこと。

- ◆可燃性ガスの発生・流入・滞留・漏れのおそれがある場所
- ◆可燃性ガスがユニットの周囲にたまると、火災・爆発のおそれあり。



禁止

梱包材は廃棄すること。

- ◆けがのおそれあり。



指示を  
実行

梱包材は破棄すること。

- ◆窒息事故のおそれあり。



指示を  
実行

据付工事は、販売店または専門業者が据付工事説明書に従って実施すること。

- ◆工事に不備がある場合、冷媒漏れ・水漏れ・けが・感電・火災のおそれあり。
- ◆お客様ご自身での工事は、事故のおそれあり。



指示を  
実行

冷媒が漏れた場合の限界濃度対策を行うこと。

- ◆冷媒が漏れた場合、酸素欠乏のおそれあり。  
(ガス漏れ検知器の設置をおすすめします。)



指示を  
実行

販売店または専門業者が当社指定の部品を取り付けること。

- ◆不備がある場合、水漏れ・感電・火災のおそれあり。



指示を  
実行

据付工事部品は、必ず付属部品および指定の部品を使用すること。

- ◆当社指定部品を使用しないと、事故のおそれあり。



指示を  
実行

販売店または専門業者が当社指定の別売品を取り付けること。

- ◆不備がある場合、水漏れ・けが・感電・火災のおそれあり。



指示を  
実行

地震に備え、所定の据付工事を行うこと。

- ◆ユニットの落下によるけがのおそれあり。



指示を  
実行

ユニットの質量に耐えられるところに据え付けること。

- ◆強度不足や取り付けに不備がある場合、ユニットが落下し、けがのおそれあり。



指示を  
実行

### 注意

ぬれて困るものの上に据え付けないこと。

- ◆湿度が80%を超える場合、露落ちにより天井・床がぬれるおそれあり。
- ◆ドレン出口が詰まっている場合、露落ちにより天井・床がぬれるおそれあり。



据付禁止

ユニットは水準器などを使用して、水平に据え付けること。

- ◆据付けたユニットに傾斜がある場合、ドレン漏れのおそれあり。



指示を  
実行

ダクトは断熱すること。

- ◆結露により、天井・床がぬれるおそれあり。



指示を  
実行

## 配管工事をするとき


**警告**

冷媒回路は、冷媒による冷媒置換をしないこと。真空ポンプによる真空引き乾燥を行うこと。

- ◆ 指定外の気体が混入した場合、破裂・爆発のおそれあり。



フレアナットは規定のトルクで締めること。

- ◆ 損傷により冷媒漏れ・酸素欠乏のおそれあり。



ろう付けを外す前に配管の先端を切断し、ガスを抜くこと。

- ◆ ガスを除かずに作業をした場合、ろうが飛び散り、火傷のおそれあり。



冷媒が漏れていないことを確認すること。

- ◆ 冷媒が漏れた場合、酸素欠乏のおそれあり。
- ◆ 冷媒が火気に触れた場合、有毒ガス発生のおそれあり。



使用冷媒・配管径・配管の材質を確認し、適合した肉厚の配管を使用すること。

- ◆ 不適合品を使用した場合、配管が損傷し、冷媒が漏れ、酸素欠乏のおそれあり。



配管接続部の断熱は気密試験後に行うこと。

- ◆ 断熱材をつけた状態で気密試験を行うと冷媒漏れを検知できず、酸素欠乏のおそれあり。



フレアナットは、ユニットに付属のJIS2 種品を使用すること。配管の先端は規程寸法にフレア加工すること。

- ◆ 冷媒漏れ・酸素欠乏のおそれあり。



再使用する既設冷媒配管に腐食・亀裂・傷・変形がないことを確認すること。

- ◆ 配管損傷・冷媒漏れ・酸素欠乏のおそれあり。



**注意**

ドレンホースのソケットに力を加えないこと。

- ◆ ソケットが破損し、水漏れにより家財がぬれるおそれあり。



ドレン配管は断熱すること。

- ◆ 不備がある場合、水垂れにより天井・床がぬれるおそれあり。



配管内の封入ガス圧力を下げた後フレアナットを外すこと。

- ◆ 圧力を下げずにフレアナットを緩めた場合、フレアナットが飛び、けがのおそれあり。



配管は断熱すること。

- ◆ 結露により、天井・床がぬれるおそれあり。



販売店または専門業者が据付工事説明書に従ってドレン配管工事を行うこと。

- ◆ 水漏れにより家財がぬれるおそれあり。



ドレンホースの接続には、日本水道協会規格品のビニール管用接着剤を使用すること。

- ◆ 不備がある場合、水漏れにより家財がぬれるおそれあり。



## 電気工事をするときに

### 警告

電源用端子台に単線とより線や異なったサイズの配線を併用して使用しないこと。

- ◆ 使用した場合、ねじ緩み・接触不良により発煙・発火・火災のおそれあり。



禁止

アース線は、ガス管・水道管・避雷針・電話のアース線に接続しないこと。

- ◆ 感電・ノイズによる誤動作・発煙・発火・火災・爆発のおそれあり。



禁止

配線に外力や張力が伝わらないようにすること。

- ◆ 伝わった場合、発熱・断線・発煙・発火・火災のおそれあり。



指示を  
実行

端子接続部に配線の外力や張力が伝わらないように固定すること。

- ◆ 発熱・断線・発煙・発火・火災のおそれあり。



指示を  
実行

電気工事をする前に、主電源を切ること。

- ◆ けが・感電のおそれあり。



指示を  
実行

電気工事は、第一種電気工事士の資格所持者が以下に従って行うこと。

- ◆ 電気設備に関する技術基準
- ◆ 内線規程
- ◆ 据付工事説明書
- ◆ 施工不備があると、感電・故障・発煙・発火・火災のおそれあり。



指示を  
実行

電気配線には所定の配線を用い専用回路を使用すること。

- ◆ 電源回路容量不足や施工不備があると、感電・故障・発煙・発火・火災のおそれあり。



指示を  
実行

電源には漏電遮断器を取り付けること。

- ◆ 漏電遮断器はユニット1台につき1個設置すること。
- ◆ 取り付けない場合、感電・発煙・発火・火災のおそれあり。



指示を  
実行

以下の正しい容量の遮断器を使用すること。

- ◆ 漏電遮断器
- ◆ ヒューズ（開閉器＋B種ヒューズ）
- ◆ 配線用遮断器

- ◆ 大きな容量の遮断器を使用した場合、感電・故障・発煙・発火・火災のおそれあり。



指示を  
実行

電源配線には、電流容量などに適合した規格品の配線を使用すること。

- ◆ 漏電・発熱・発煙・発火・火災のおそれあり。



指示を  
実行

D種接地（アース）工事は第一種電気工事士の資格のある電気事業者が行うこと。

- ◆ 感電・ノイズによる誤動作・発煙・発火・火災・爆発のおそれあり。



指示を  
実行

### 注意

シールド線を使用する場合、シールド部の絶縁処理を行うこと。

- ◆ ショート・感電・故障のおそれあり。



指示を  
実行

冷媒配管をアース線として流用する場合は、以下に適合した配管材料を使用すること。

- ◆ 冷媒配管 JIS H3300「銅及び銅合金継目無管」のC1220のリン脱酸銅
- ◆ 配管継手 JIS B 8607

- ◆ アース接続不良により感電のおそれあり。



指示を  
実行



## 移設・修理をするときに

### 警告

分解・改造はしないこと。移設・修理は販売店・専門業者に依頼すること。

◆冷媒漏れ・水漏れ・けが・感電・火災のおそれあり。



禁止

### 注意

点検・修理時は、配管支持部材・断熱材を確認し劣化したものは補修、交換すること。

◆冷媒漏れ・水漏れのおそれあり。

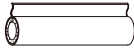










指示を  
実行

# 1. 使用部品

## 1-1. 同梱部品

本ユニットには下記部品が同梱されています。据付前に確認してください。

No.	品名	形状	個数									
			45形	56形	71形	80形	90形	112形	140形	160形	224形	280形
D-1	断熱パイプ (小)		1	1	1	1	1	1	1	1	1	1
D-2	断熱パイプ (大)		1	1	1	1	1	1	1	1	1	1
D-3	結束バンド (小)		2	2	2	2	2 (1)	2 (1)	2 (1)	2 (1)	1	1
D-4	結束バンド (大)		5	5	5	5	5 (4)	5 (4)	5 (4)	5 (4)	4	4
D-5	ドレンホース		1	1	1	1	1	1	1	1	1	1
D-6	座金 (クッション無)		4	4	4	4	4	4	4	4	4	4
D-7	金属製ホースバンド		-	-	-	-	(1)	(1)	(1)	(1)	1	1
D-8	座金 (クッション付)		4	4	4	4	4	4	4	4	4	4
D-9	断熱パイプ (ドレンホース)		1	1	1	1	1 (0)	1 (0)	1 (0)	1 (0)	-	-

※ ( ) 内の値は-F形の場合です。

## 1-2. 別売部品

以下の部品は、三菱電機指定の純正部品を使用してください。

形名は変更する場合があります。最新形名は総合カタログを参照してください。

使用数はそれぞれ1です。

No.	品名	適合機種							
		PEFY-P45, 56, 71MG形		PEFY-P80, 90MG形		PEFY-P112, 140, 160MG形		PEFY-P224, 280MG形	
		-J形以外	-J形のみ	-J形以外	-J形のみ	-J形以外	-J形のみ	-J形以外	-J形のみ
P-1	ロングライフフィルタ	PAC-KE86LAF		PAC-KE88LAF		PAC-KE89LAF		PAC-KE85LAF	
P-2	高性能フィルタ (比色法 65%)	PAC-KE31PAF		PAC-KE33PAF		PAC-KE34PAF		PAC-KE35PAF	
P-3	高性能フィルタ (比色法 90%)	PAC-KE41PAF		PAC-KE43PAF		PAC-KE44PAF		PAC-KE45PAF	
P-4	フィルタボックス	PAC-KE71TB	PAC-KE21TB	PAC-KE99TB (P90MG-F形の場合： PAC-KE93TB)		PAC-KE22TB	PAC-KE94TB	PAC-KE26TB	PAC-KE95TB
P-5	ダブルフィルタ ボックス	PAC-KE55WTB	PAC-KE81WTB	PAC-KE59WTB (P90MG-F形の場合： PAC-KE56WTB)		PAC-KE82WTB	PAC-KE57WTB	PAC-KE83WTB	PAC-KE58WTB
P-6	ドレンアップメカ	標準装備 (P90～160MG-F形の場合：PAC-KM27DM)							PAC-KM28DM
P-7	加湿器 (外付形) ※1	PAC-KF31CH		PAC-KF33CH		PAC-KF39CH		PAC-KF45CH	

※1 -F形用の加湿器はありません。

## 1-3. 一般市販部品

部品仕様の詳細は「2-3. 一般市販部品の仕様」参照 (13ページ)

No.	品名	使用数	仕様
S-1	室内電源配線、伝送線、リモコン配線	適量	「6-2. 電気配線工事」参照
S-2	漏電遮断器	1以上	「6-2. 電気配線工事」参照
S-3	手元開閉器または配線用遮断器	1以上	「6-2. 電気配線工事」参照
S-4	冷媒配管	適量	「2-3-1. 冷媒配管・ドレン配管」項参照
S-5	冷媒配管継手	適量	「2-3-1. 冷媒配管・ドレン配管」項参照
S-6	吊りボルト	4本	M10全ねじ (φ10)
S-7	断熱材	適量	「2-3-2. 断熱材」項参照
S-8	ドレンホース接続用接着剤	適量	日本水道協会規程品のビニール管用接着剤
S-9	ろう材、フラックス	適量	「2-3-4. ろう材」「2-3-5. フラックス」項参照

## 1-4. 別売品

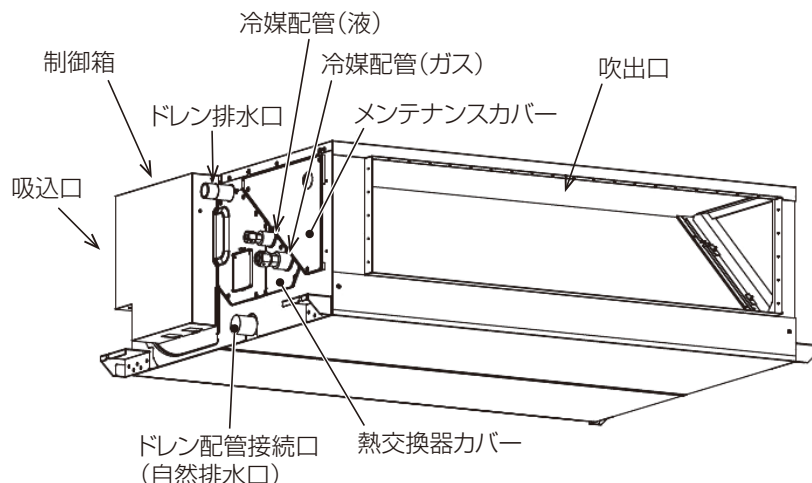
以下の部品は、三菱電機指定の純正部品を使用してください。

形名は変更する場合があります。最新形名は総合カタログを参照してください。

No.	品名	形名	使用数
B-1	MA リモコン	PAR-26MA2 または PAR-42MA	※1
B-2	ME リモコン	PAR-F30ME1	※1
B-3	ワイヤレスリモコン	リモコン本体：PAR-SC2SA, 受光アダプタ：PAR-FA34M	※1

※1 使用数は、据付場所により異なります。据付場所の制御仕様に従ってください。

## 1-5. 製品の外形 (各部の名称)



## 1-6. 製品の運搬と開梱

### 警告

梱包材は廃棄すること。

- けがのおそれあり。



指示を  
実行

梱包材は破棄すること。

- 窒息事故のおそれあり。



指示を  
実行

### 注意

梱包に使用している PP バンドを持って運搬しないこと。

- けがのおそれあり。



運搬禁止

20kg 以上の製品の運搬は、1 人でしないこと。

- けがのおそれあり。



禁止

### 1-6-1. 製品の運搬

- 室内ユニットは、据付場所まで梱包のまま搬入してください。またユニットに傷をつけないようにしてください。
- 室内ユニットに足を掛けないでください。

## 2. 使用箇所 (据付工事の概要)

### 2-1. 使用部品の取付位置

「4-1-1. 吊りボルトの設置 (21 ページ)」 「5-3-2. ドレン配管工事の手順 (30 ページ)」 「5-4. 断熱施工 (34 ページ)」 を参照してください。

### 2-2. 従来据付工事方法との相違

- 本ユニットは、冷媒として R410A を使用しています。
- R410A では、従来冷媒に比べ設計圧力が高くなるためにサービス方法が従来と異なる場合がありますので、「5. 配管工事」の項で確認してください。

#### お願い

- R410A 以外の冷媒は使用しないでください。  
R410A 以外の R22 など塩素が含まれる冷媒を使用した場合、冷凍機油の劣化・圧縮機故障のおそれがあります。
- 下記に示す工具類のうち、旧冷媒 (R22) に使用していたものは使用しないでください。R410A 専用の工具類を使用してください。(ゲージマニホールド・チャージングホース・ガス漏れ検知器・逆流防止器・冷媒チャージ用口金・真空度計・冷媒回収装置)  
R410A は冷媒中に塩素を含まないため、旧冷媒用ガス漏れ検知器には反応しません。  
旧冷媒・冷凍機油・水分が混入すると、冷凍機油の劣化・圧縮機故障のおそれがあります。
- 工具は R410A 専用ツールを使用してください。  
R410A 用として専用ツールが必要です。最寄りの「三菱電機システムサービス」へ問合せてください。
- 工具類の管理に配慮してください。  
チャージングホース・フレア加工具にほこり・ごみ・水分が付着した場合、冷媒回路内に混入し、冷凍機油の劣化・圧縮機故障のおそれがあります。

### 2-3. 一般市販部品の仕様

#### 2-3-1. 冷媒配管・ドレン配管

## ⚠ 注意

冷媒配管をアース線として流用する場合は、以下に適合した配管材料を使用すること。

◆ 冷媒配管 JIS H3300 「銅及び銅合金継目無管」の C1220 のリン脱酸銅

◆ 配管継手 JIS B 8607

◆ アース接続不良により感電のおそれあり。



指示を  
実行

**お願い**

- 冷媒配管は JIS H 3300「銅及び銅合金の継目無管」の C1220 のリン脱酸銅を、配管継手は JIS B 8607 に適合したものを使用してください。配管・継手の内面・外面ともに硫黄・酸化物・ごみ・切粉・油脂・水分など (コンタミネーション) が付着していないことを確認してください。  
冷凍機油劣化・圧縮機故障のおそれがあります。
- 配管は屋内に保管し、取付けやろう付け・フレア接続する直前まで両端を密封してください。継手はビニール袋に包んで保管してください。  
冷媒回路内にほこり・ごみ・水分が混入した場合、熱交換器の損傷による水漏れや、冷凍機油の劣化・圧縮機故障のおそれがあります。

(単位：mm)

項目 \ 形名		PEFY-P45,56MG形	PEFY-P71~160MG形	PEFY-P224MG形	PEFY-P280MG形
冷媒配管	接続方法	フレア接続		ろう付け接続	
	液管	φ 6.35	φ 9.52		
	ガス管	φ 12.7	φ 15.88	φ 19.05	φ 22.2
ドレン配管		VP-25			

- フレア接続部に塗布する冷凍機油は、エステル油またはエーテル油またはハードアルキルベンゼン油 (少量) を使用してください。
- 冷媒配管は、下表に示す指定の肉厚のものを使用してください。

(単位：mm)

φ 6.35 肉厚 0.8	φ 9.52 肉厚 0.8	φ 12.7 肉厚 0.8
φ 15.88 肉厚 1.0	φ 19.05 肉厚 1.0	φ 22.2 肉厚 1.0

### 2-3-2. 断熱材

- 断熱材の厚さは、配管サイズにより選定してください。

(単位：mm)

配管サイズ	断熱材の厚さ
φ 6.35 ~ 25.4	10 以上
φ 28.58 ~ 38.1	15 以上

- 最上階または高温多湿の条件下で、使用する場合は、上記の厚さ以上にする必要があります。
- 客先指定の仕様がある場合は、それに従ってください。

### 2-3-3. 室内電源配線、伝送線、リモコン配線

「6-2. 電気配線工事」の項参照 (36 ページ)

### 2-3-4. ろう材

ろう材は JIS 指定の良質品を使用してください。  
亜硫酸ガス濃度が高いなど、腐食性雰囲気では「銀ろう」にしてください。  
低温ろうは強度が弱いので使わないでください。

### 2-3-5. フラックス

母材の種類、形状、ろう材の種類、ろう付けの方法などに応じて、適切なフラックスを使用してください。

## 3. 据付場所の選定

### [1] 室内ユニットと室外ユニットの組合せ

室内ユニットと室外ユニットの組合せは、室外ユニット側の据付工事説明書を参照してください。

### [2] 複数台設置する場合（グループ制御含む）

据付工事・サービスメンテナンス時に個々の室内・室外ユニットの組合せや、グループ制御時のユニットアドレス（ユニット号機）の確認がしやすいように、室内ユニットの製品銘板に組合せ番号・記号が記入できますので利用してください。

### 3-1. 法規制・条例の遵守事項

法規制、地方条例などを遵守することを配慮して据付場所を選定してください。

- ・各自治体で定められている騒音・振動などの設置環境に関する条例

### 3-2. 公害・環境汚染への配慮事項

公害や環境に対し配慮して据付場所を選定してください。

- ・据付けにあたっては、運転音に配慮して、振動が増大しない場所を選んでください。

### 3-3. 製品の機能性能を発揮するための事項

## 警告

以下の特殊な環境では使用しないこと。

- ◆油・蒸気・有機溶剤・腐食ガス（アンモニア・硫黄化合物・酸など）の多いところ
- ◆酸性やアルカリ性の溶液・特殊なスプレーを頻繁に使用するところ
- ◆性能低下・腐食による冷媒漏れ・水漏れ・けが・感電・故障・発煙・火災のおそれあり。



使用禁止

以下の場所にユニットを設置しないこと。

- ◆可燃性ガスの発生・流入・滞留・漏れのおそれがある場所
- ◆可燃性ガスがユニットの周囲にたまると、火災・爆発のおそれあり。



禁止

ユニットの質量に耐えられるところに据え付けること。

- ◆強度不足や取り付けに不備がある場合、ユニットが落下し、けがのおそれあり。



指示を  
実行

#### 3-3-1. 据付場所の環境と制限

- 吹出し空気が部屋全体に行き渡るところ。
- 据付け・サービス時の作業スペースが確保できるところ。
- 侵入外気の影響のないところ。
- 吹出し空気、吸込み空気の流れに障害物のないところ。
- 機械油を使用しないところ。  
加工油を用いプレスや切削をする機械工場など機械油を使用するところで使用すると、プラスチック部品の破損、フィルタ劣化、送風機や熱交換器の機能低下を生じ製品寿命が著しく低下します。
- 食用油を使用しないところ。  
厨房など食用油を使用するところで使用すると、プラスチック部品の破損、フィルタ目詰まりで機能低下が生じます。厨房用エアコンまたはダクト空調を選定してください。
- 粉の飛散のないところ。  
粉が多量に発生するところで使用すると、フィルタ目詰まりで機能低下が生じます。  
ダクト空調を選定してください。
- 多量の蒸気のないところ。  
湿気や蒸気が多いところで使用すると、冷房時に結露しやすくなります。
- 硫黄系ガス・塩素系ガス・酸・アルカリなど機器に影響する物質の発生しないところ。  
温泉地、化学薬品工場、下水処理場、動物飼育室、メッキ工場など機器に影響する物質の発生するところで使用すると、熱交換器（アルミフィン、銅パイプ）などに腐食を起こすおそれがあります。
- 炎の近くや溶接時のスパッタなど火の粉が飛び散らないところ。
- 高周波を発生する機械のないところ。  
高周波を発生する機械（高周波ウェルダ、医療機器、通信機器など）を使用するところで使用すると、通信異常やマイコン誤動作のおそれがあります。ノイズ発生源を遮断した上で施工してください。
- 吹出口側に火災報知器（センサ部）が位置しないようにしてください。  
（暖房運転時に吹出し温風により火災報知器が誤作動するおそれがあります。）
- 化粧品・特殊なスプレーなどを頻繁に使用するところは避けてください。  
臭いが熱交換器に付着し、室内ユニットから吹出すことがあります。
- 海浜地区など特に塩分の多いところは避けてください。
- 車輻・船舶など移動するものへの設置は避けてください。
- お客様が容易に触れられない2.5m以上の高さに据え付けてください。
- 天井内が高温多湿雰囲気（露点温度26℃以上）で、長時間運転されると、室内ユニットに結露する場合があります。  
そのような条件で使用する可能性がある場合は、室内ユニットの表面すべてに断熱材（10～20mm）を追加し、結露しないようにしてください。

#### ワイヤレスリモコン用受光アダプタ（別売品B-3）

- 蛍光灯、白熱灯よりできるだけ離れたところ。  
（ワイヤレスリモコンでの正常な操作ができなくなることがあります。）

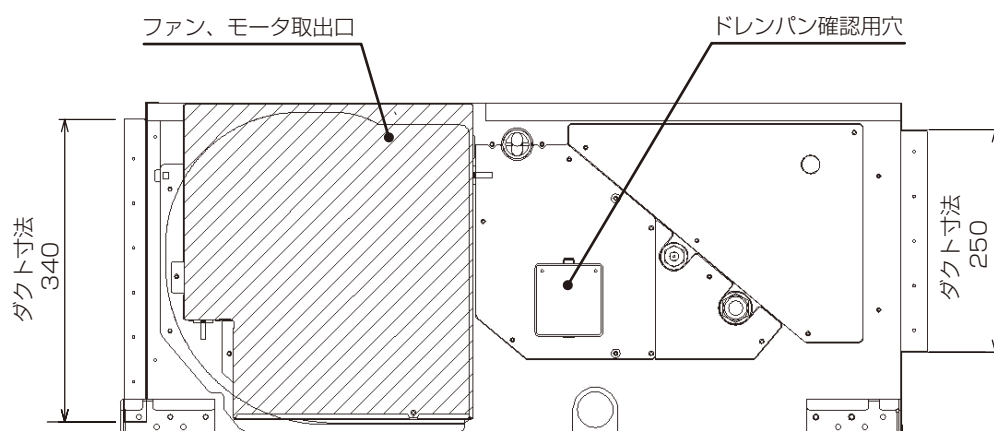


### 3-3-2. 必要スペース

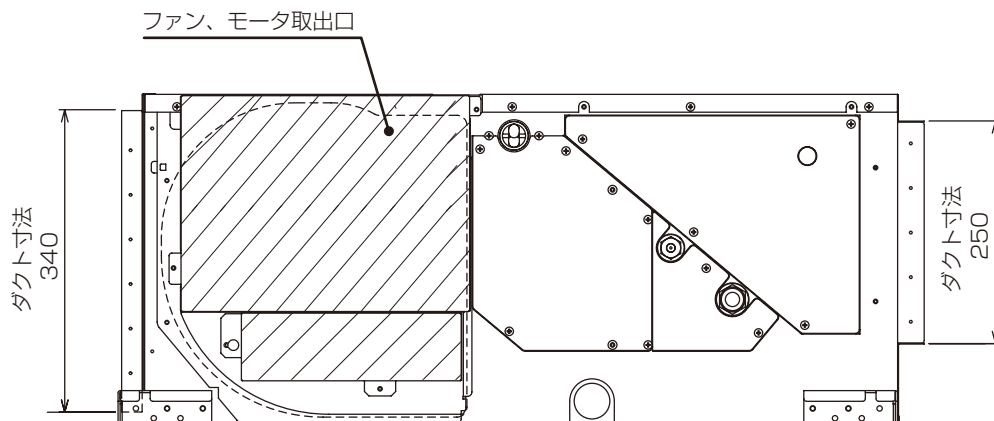
送風機のメンテナンスの妨げになりますので、冷媒配管、ドレン配管、配線その他は下図の  部、および点検口にかからないように施工してください。

(単位：mm)

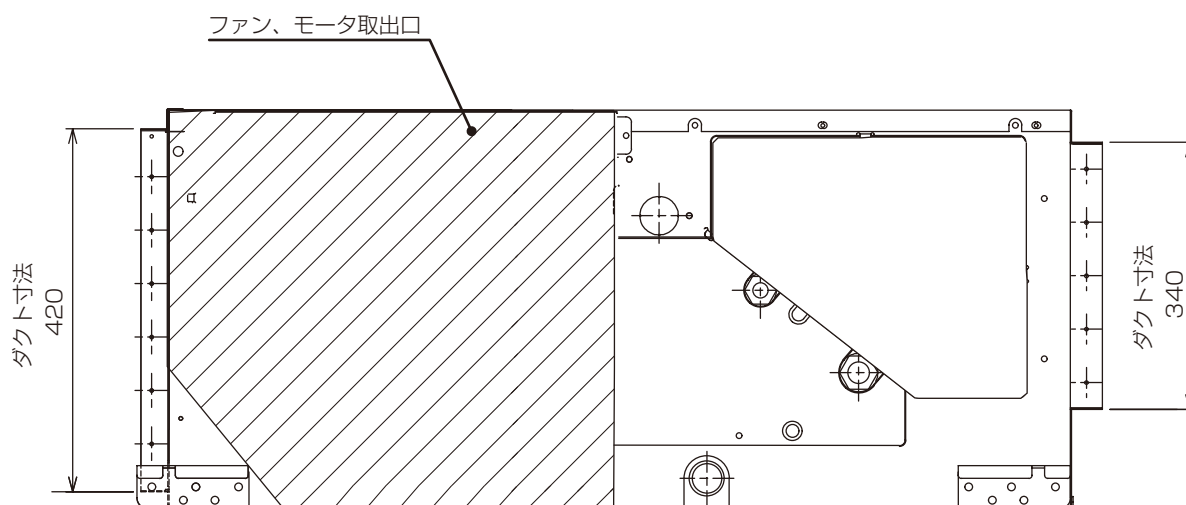
#### ■ 45～160形(-F形以外)



#### ■ 90～160形(-F形のみ)



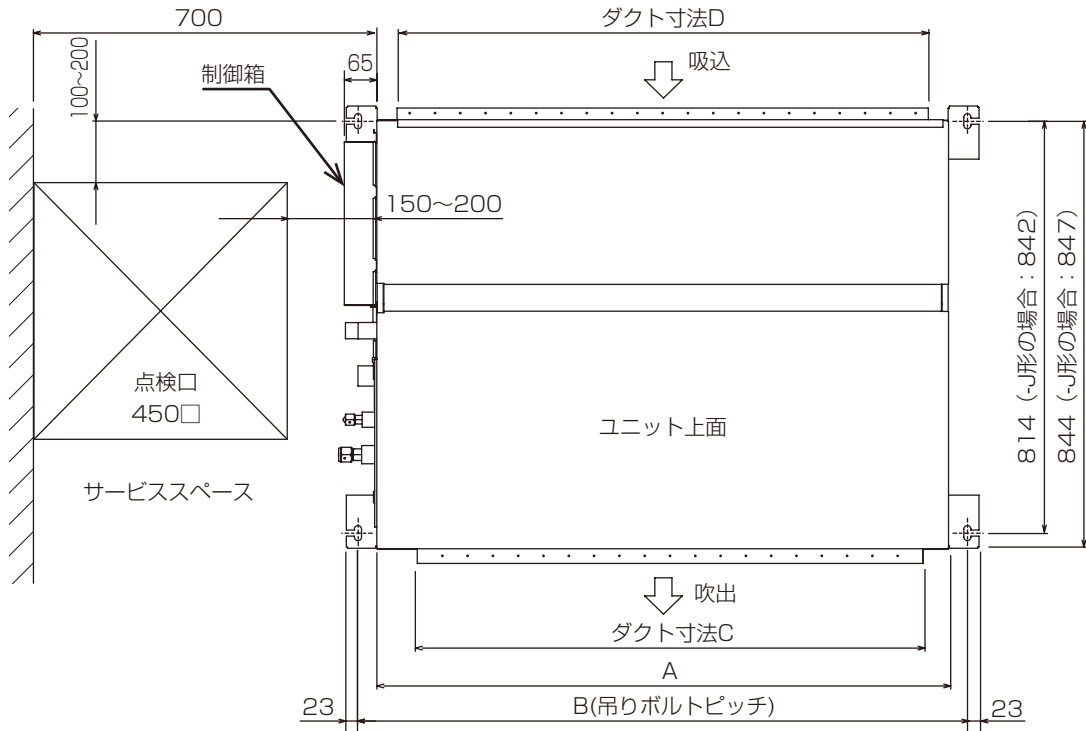
#### ■ 224, 280形



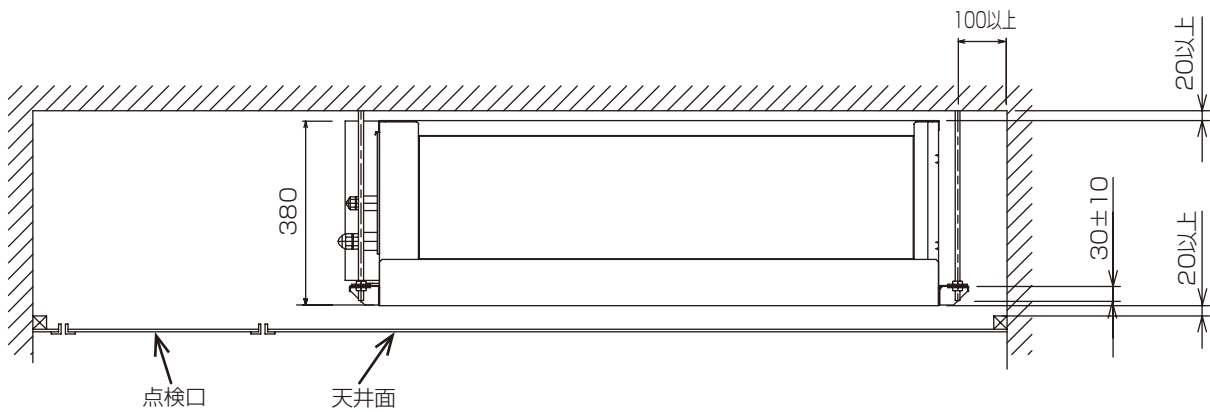
※ サービスメンテナンスのため、指定位置に点検口を設置してください。

(単位：mm)

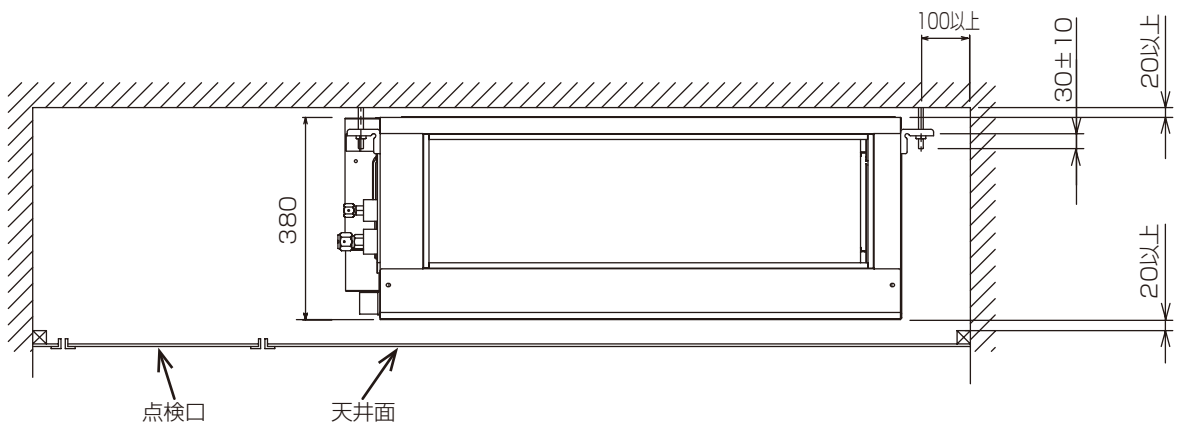
■ 45～160形



■ 45～160形(-J形以外)



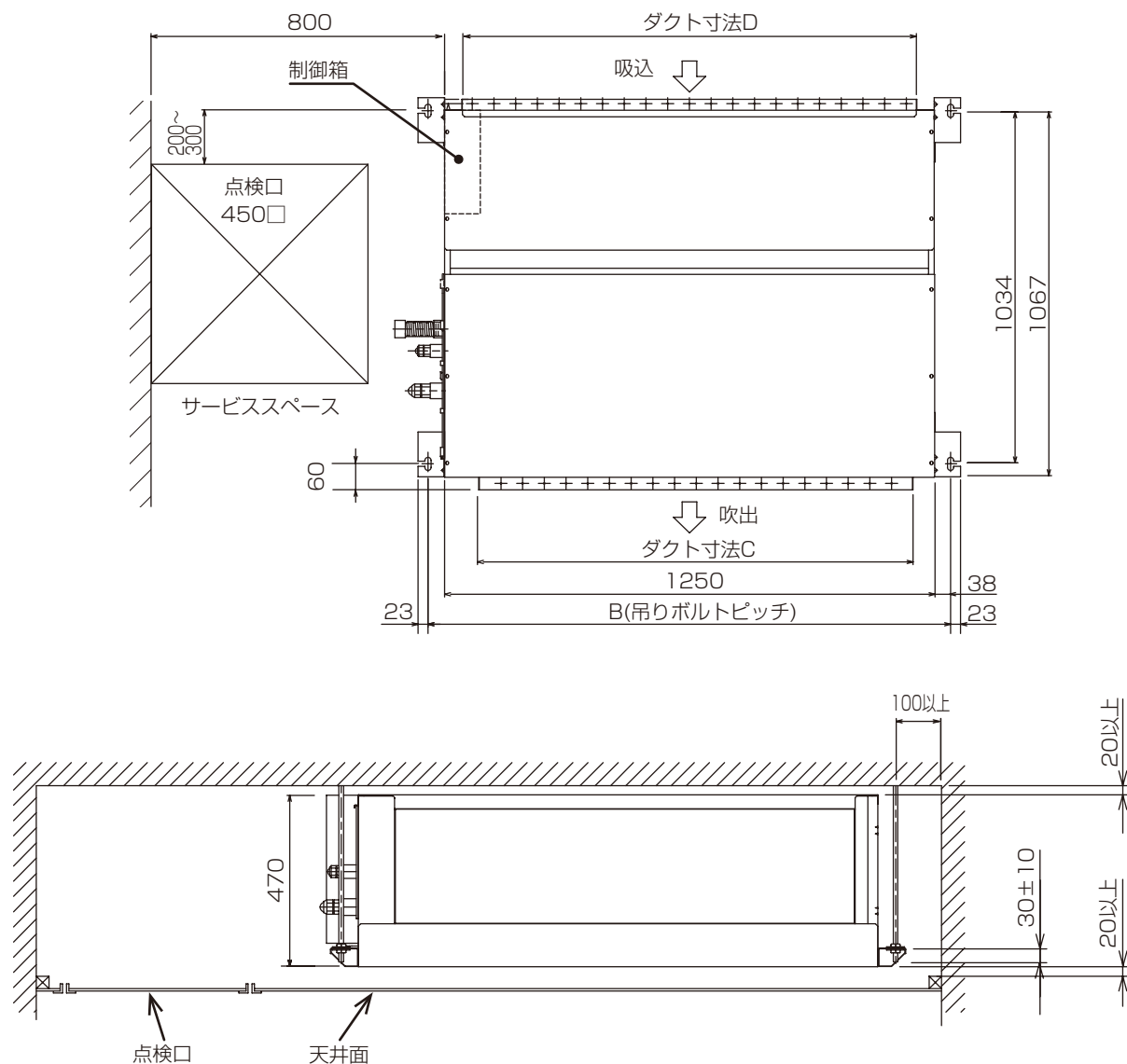
■ 45～160形(-J形のみ)



形名	A	B	C	D
45, 56, 71 形	680	754	550	600
80, 90 形 (-F 形以外)	965	1039	835	885
90 形 (-F 形のみ)	930	1004	800	850
112, 140, 160 形	1130	1204	1000	1050

(単位：mm)

## ■ 224, 280形

**お願い**

- 天井内配管・埋設配管の接続部には点検口を設けてください。  
点検できないおそれがあります。
- サービスメンテナンスのため、指定位置に点検口を設置してください。
- 加湿器(外付形)(別売部品P-7)を取付けの際には、別途、加湿器用の点検口を設けてください。  
詳細は、加湿器取付けの外形図を参照してください。

### 3-4. 保守・点検に関する事項

## 警告

分解・改造はしないこと。移設・修理は販売店・専門業者に依頼すること。

- ◆ 冷媒漏れ・水漏れ・けが・感電・火災のおそれあり。



禁止

据付台が傷んでいないか定期的に点検すること。

- ◆ ユニットの落下によるけがのおそれあり。



指示を  
実行

## 注意

点検・修理時は、配管支持部材・断熱材を確認し劣化したものは補修、交換すること。

- ◆ 冷媒漏れ・水漏れのおそれあり。



指示を  
実行

「3-3-2. 必要スペース」項のサービススペースを確保してください。

#### (1) 保守のおすすめ

適正な運転調整を行ってください。

工事されたかたは装置を安全にかつ、長持ちさせるため、顧客と保守契約を結び、点検を実施するようお願いいたします。

#### (2) 運転状態の定期的な確認

定期的にユニットの運転状態を確認してください。

## 4. 据付工事

### 警告

据付工事は、販売店または専門業者が据付工事説明書に従って実施すること。

- 工事に不備がある場合、冷媒漏れ・水漏れ・けが・感電・火災のおそれあり。
- お客様ご自身での工事は、事故のおそれあり。



指示を  
実行

据付工事部品は、必ず付属部品および指定の部品を使用すること。

- 当社指定部品を使用しないと、事故のおそれあり。



指示を  
実行

冷媒が漏れた場合の限界濃度対策を行うこと。

- 冷媒が漏れた場合、酸素欠乏のおそれあり。  
(ガス漏れ検知器の設置をおすすめします。)



指示を  
実行

地震に備え、所定の据付工事を行うこと。

- ユニットの落下によるけがのおそれあり。



指示を  
実行

### 4-1. 建物の工事進行度と施工内容

据付場所に据付けられる状態になりましたら、据付工事を行ってください。

別売部品および別売品の取付けは、その部品の取付説明書を確認してください。

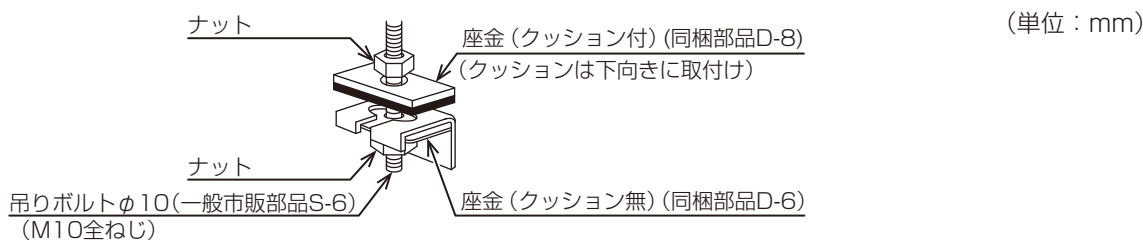
#### 4-1-1. 吊りボルトの設置

##### [1] 基礎の設置

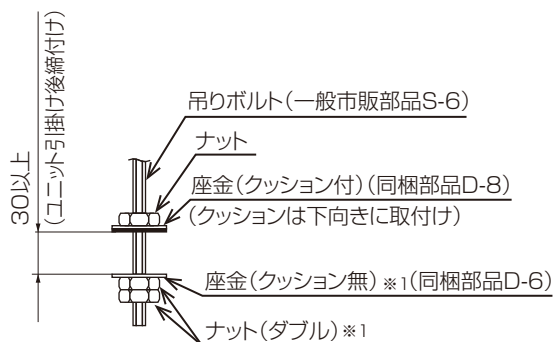
- 吊りボルトを「3-3-2. 必要スペース」項の位置に設置できるよう、基礎を設置してください。

##### [2] 吊りボルトの設置

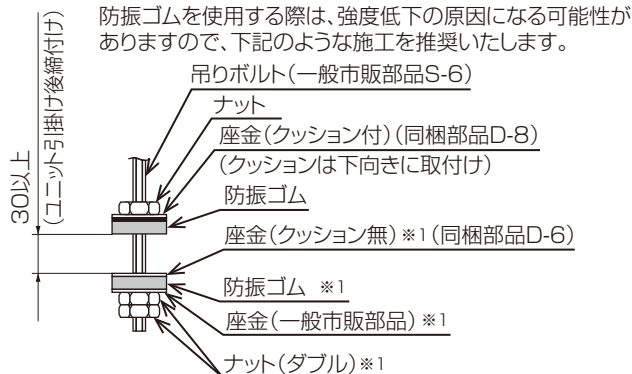
- 据付場所は、製品質量に耐えられるだけの強固な構造にしてください。
- 吊りボルトは耐震など必要に応じ、振止め用耐震支持部材で補強を行ってください。
- 吊りボルトおよび振止め用耐震支持部材は**M10**を使用してください。(一般市販部品)



##### 防振ゴムを使用しない場合



##### 防振ゴムを使用する場合



※1 アッパーを使用して室内ユニットを取付けの際、後付けとなる場合もあります。

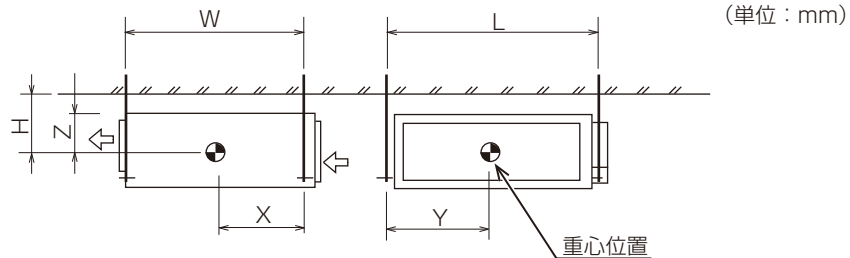
### [3] 天井の処理

建物の構造により異なりますので、詳しくは建築、内装業者と相談してください。

#### 手順

1. 客先天井の水平度を正しく保ち、天井板の振動を防ぐため、天井下地（骨組：野縁と野縁受け）の補強を行う。
2. 天井下地を切断撤去する。
3. 天井下地切断端の補強、および天井板の端固定用の天井下地を追加する。

#### 4-1-2. 製品重心位置および製品質量



#### ■ MG形(-J形以外)

形名	W	L	H	X	Y	Z	製品質量 (kg)
45形	814	754	210	374	440	190	39
56形	814	754	210	374	440	190	39
71形	814	754	210	374	440	190	40
80形	814	1039	210	364	548	190	51
90形	814	1039 (1004)	210	364 (394)	548 (584)	190	51 (52)
112形	814	1204	210	364	649	190	63 (68)
140形	814	1204	210	364	649	190	63 (68)
160形	814	1204	210	364	649	190	65 (68)
224形	1034	1326	255	462	660	235	98 (92)
280形	1034	1326	255	462	660	235	101 (97)

※ ( )内の値は-F形の場合です。

#### ■ MG形(-J形のみ)

形名	W	L	H	X	Y	Z	製品質量 (kg)
45形	842	754	210	402	440	190	39
56形	842	754	210	402	440	190	39
71形	842	754	210	402	440	190	40
80形	842	1039	210	392	548	190	51
90形	842	1039	210	392	548	190	51
112形	842	1204	210	392	649	190	63
140形	842	1204	210	392	649	190	63
160形	842	1204	210	392	649	190	65

#### 4-1-3. 基礎への据付け

##### [1] ユニット本体の吊下げ

- 室内ユニットは、据付場所まで梱包のまま搬入してください。
- 室内ユニットの吊込みは、アッパーなどで本体を持ち上げ、吊りボルトに通してください。
- 室内ユニットの設置は、天井張り工事前に施工してください。

## [2] 本体の位置確認および吊りボルトの固定

**注意**

ユニットは水準器などを使用して、水平に据え付けること。

- 据付けたユニットに傾斜がある場合、ドレン漏れのおそれあり。



指示を  
実行

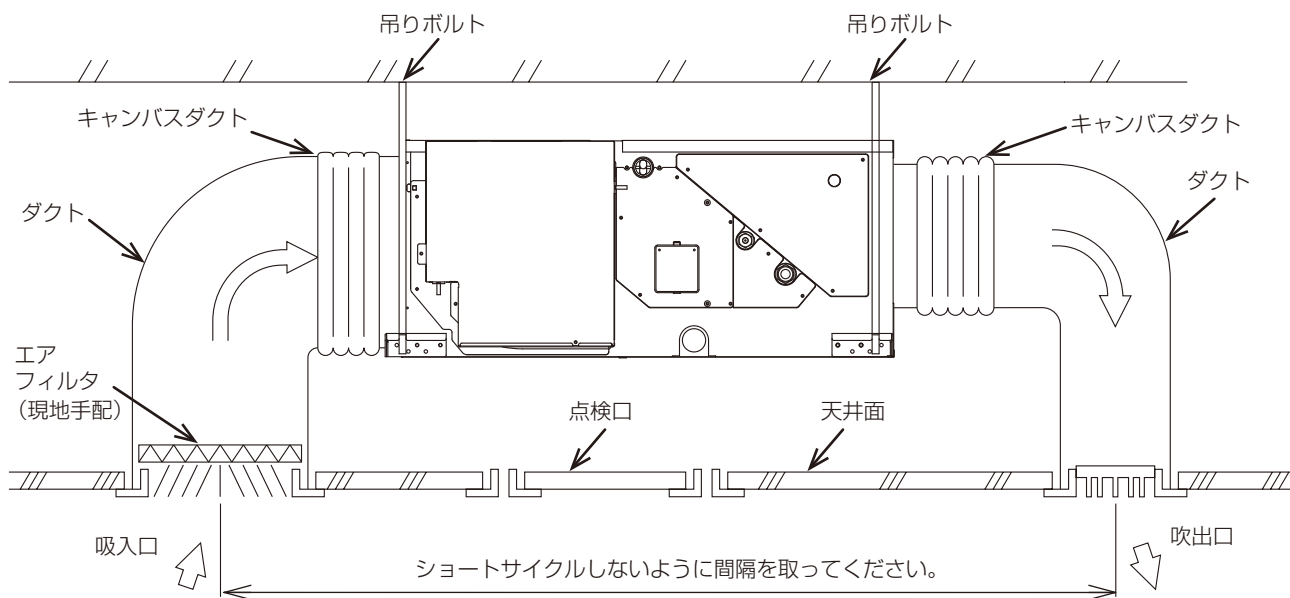
- 吊りボルトのナットを締め付け、本体と吊りボルトを固定してください。

## 4-1-4. ダクトの接続

- ダクトの接続には、ユニットとダクトの間にキャンバスダクトを入れてください。
- ダクト部品には不燃性材料を使用してください。
- 吸込ダクトフランジ、吹出ダクトフランジ、吹出ダクトは結露防止のため断熱を行ってください。

## MG形 (-F形のみ) の場合

- 室内ユニットの吹出口の近くに分岐用などのダクトボックスを設置される場合は、吸込外気が高温高湿時に空気の乱流などにより、ダクトボックス内が結露するおそれがあります。ダクトボックスの内側に断熱処理を行ってください。



## 4-2. 届出・報告事項

**お願い**

- 室外ユニット側に据付報告書と保証書がセットになって入っています。据付けをされる方は全項目を書き入れ捺印のうえ、下記宛に報告をお願いします。

保証書はお客様にお渡してください。

据付報告書と保証書の配布方法は次のとおりです。

据付報告書 ……特約店

販売店経由 販売会社経由 三菱電機(製作所)用

保証書 (A) ……貴店の控

(B) ……特約店、販売店の控

(C) ……販売会社経由 三菱電機(製作所)用

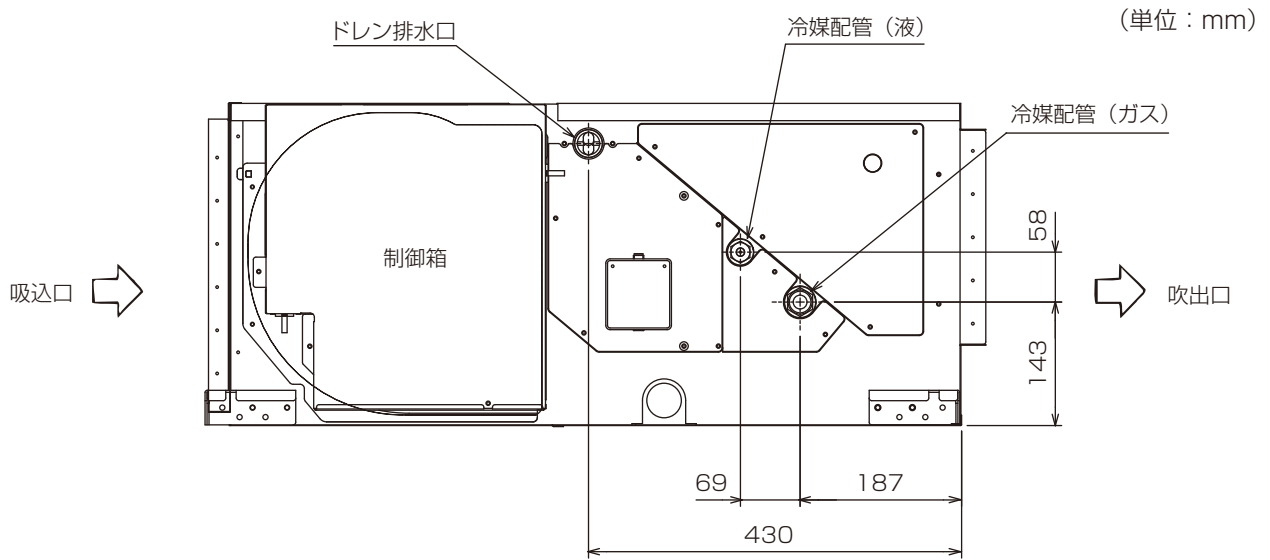
(D) ……お客様控

不明点がありましたら、三菱電機の担当営業所へ照会してください。

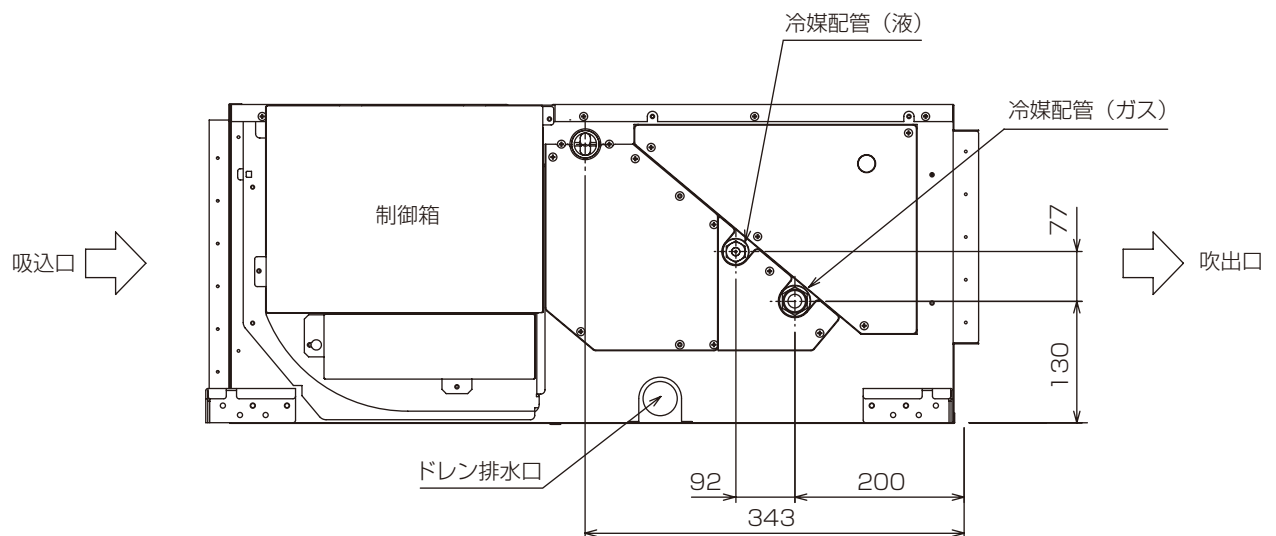
# 5. 配管工事

冷媒配管・ドレン配管位置

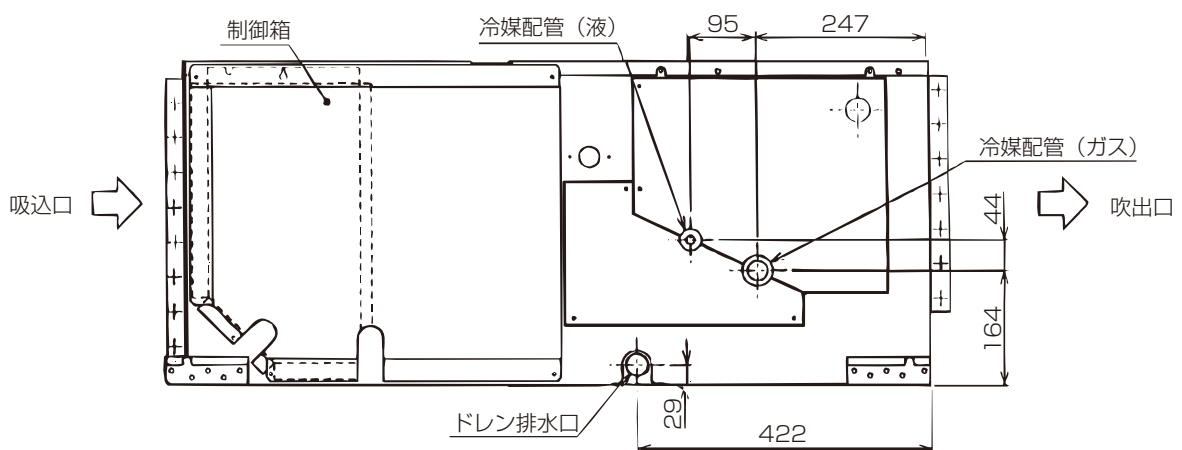
## ■ 45～160MG形(-F形以外)



## ■ 90～160MG形(-F形のみ)



## ■ 224, 280MG形





## 5-1. 冷媒配管工事

# 警告

当社指定の冷媒以外は絶対に封入しないこと。

- ◆ 使用時・修理時・廃棄時などに、破裂・爆発・火災のおそれあり。
- ◆ 法令違反のおそれあり。

封入冷媒の種類は、機器付属の説明書・銘板に記載し指定しています。指定冷媒以外を封入した場合の不具合・事故に関して当社は一切責任を負いません。



禁止

ろう付けを外す前に配管の先端を切断し、ガスを抜くこと。

- ◆ ガスを除かずに作業をした場合、ろうが飛び散り、火傷のおそれあり。



指示を  
実行

フレアナットは、ユニットに付属のJIS2 種品を使用すること。配管の先端は規程寸法にフレア加工すること。

- ◆ 冷媒漏れ・酸素欠乏のおそれあり。



指示を  
実行

フレアナットは規定のトルクで締めること。

- ◆ 損傷により冷媒漏れ・酸素欠乏のおそれあり。



指示を  
実行

再使用する既設冷媒配管に腐食・亀裂・傷・変形がないことを確認すること。

- ◆ 配管損傷・冷媒漏れ・酸素欠乏のおそれあり。



指示を  
実行

# 注意

ドレンホースのソケットに力を加えないこと。

- ◆ ソケットが破損し、水漏れにより家財がぬれるおそれあり。



禁止

点検・修理時は、配管支持部材・断熱材を確認し劣化したものは補修、交換すること。

- ◆ 冷媒漏れ・水漏れのおそれあり。



指示を  
実行

## ■ 45～160形

### [1] 冷媒配管工事の手順

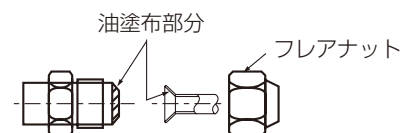
#### 手順

1. 室内ユニットのフレアナットおよびキャップを取り外す。
2. 液管・ガス管をフレア加工し、フレアシート面に冷凍機油（現地手配）を塗布する。

従来のツールを使って冷媒R410A用のフレア加工をする場合

	パイプ径 (mm)	A 寸法 (mm)		
		R410A 用フレアツール	従来 (R22・R407C) のフレアツール使用の場合	
		リジット (クラッチ式)	インペリアル (ウイングナット) 式	
φ 6.35 (1/4")	0～0.5	1.0～1.5	1.5～2.0	
φ 9.52 (3/8")	0～0.5	1.0～1.5	1.5～2.0	
φ 12.70 (1/2")	0～0.5	1.0～1.5	1.5～2.5	
φ 15.88 (5/8")	0～0.5	1.0～1.5	1.5～2.5	

- ◆ 従来のツールを使って冷媒R410A用のフレア加工をする場合は、上記を参考に加工してください。出し代調整用の銅管ゲージを使用すれば、A寸法が確保できます。
- ◆ フレアシート面全周にエステル油またはエーテル油またはハードアルキルベンゼン油を少量塗布してください。
- ◆ フレアナットのねじ部分に油を塗布しないでください。フレアナットが緩みやすくなるおそれがあります。

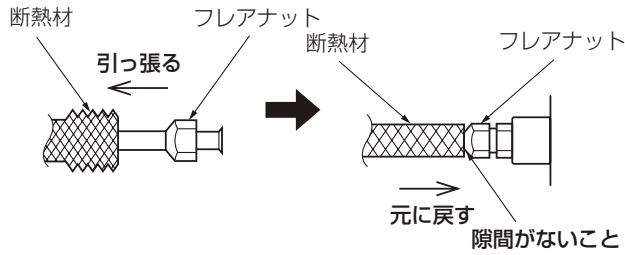


3. 冷媒配管を素早く接続する。

- ・ フレアナットは、トルクレンチを用いダブルスパナで次表の締付トルクで締めます。

※ 現地冷媒配管にフレアナットを挿し込み、フレア拡管する際に断熱材を引っ張り拡管後、断熱材を元に戻してください。

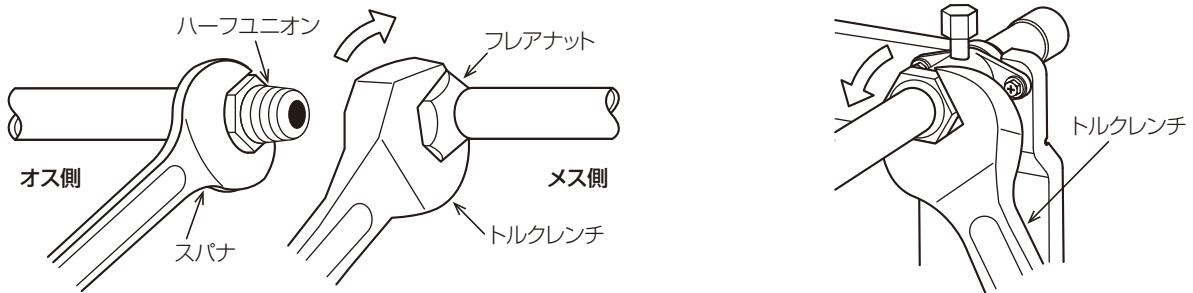
銅配管が露出していないことを確認してください。



銅管外径 (mm)	フレア寸法 φ B 寸法 (mm)		締付トルク N・m (kgf・cm)
φ 6.35	8.7 ~ 9.1		14 ~ 18 (140 ~ 180)
φ 9.52	12.8 ~ 13.2		34 ~ 42 (340 ~ 420)
φ 12.7	16.2 ~ 16.6		49 ~ 61 (490 ~ 610)
φ 15.88	19.3 ~ 19.7		68 ~ 82 (680 ~ 820)

※1 フレア加工後にB寸法の確認をしてください。

トルクレンチの使用例



**お願い**

既設配管を再利用する場合、下記を守ってください。

- ・ 過去の記録から、配管の肉厚・配管設置からの年数・配管腐食による漏えいの有無を調べる。
- ・ 過去の漏えい箇所・断熱材・配管の支持部材などに損傷があれば、補修または交換する。
- ・ フレア加工部の寸法はB寸法を満足しているか確認する。
- ・ フレア加工寸法を満たしていない場合は再使用せず、部分的に入れ替えた新しい配管にフレア加工する。
- ・ 冷媒配管工事前に、冷媒配管および配管継手、冷凍機油がそれぞれ当社指定品であることを「2-3-1. 冷媒配管・ドレン配管」の項で確認してください。

[2] フレア加工の不具合例

フレア加工部に傷、切粉付着、変形、段差、偏平などが無いことを確認してください。

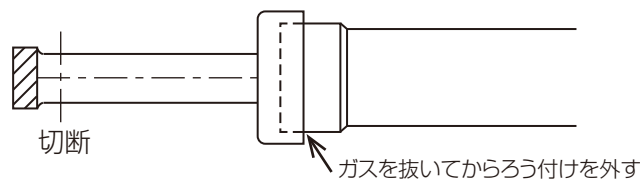


## ■ 224, 280形

## [1] 冷媒配管工事の手順

## 手順

1. ユニットの配管先端を切断し、ガスを抜く。

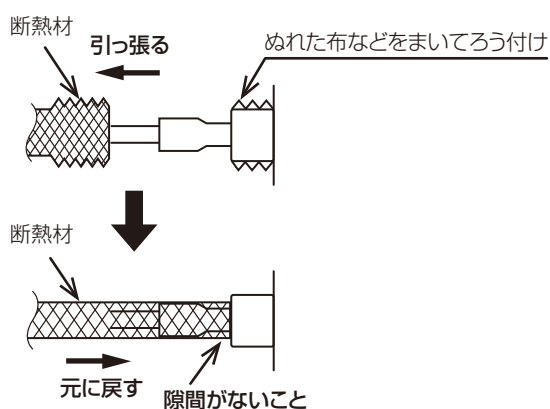


2. ユニットの配管先端のキャップをろう付け部より取り外す。

3. 現地冷媒配管の断熱材を引っ張り、ユニット配管部とろう付け後元通りに戻す。

※ 冷媒配管ろう付け時、本体側断熱パイプの焼け、および熱による縮みを防止するため、本体側断熱パイプにぬれた布などをまいて、ろう付けしてください。また、ユニット本体に火が当たらないようにしてください。

※ 銅配管が露出しますと、結露の原因となります。露出していないことを確認してください。



## お願い

既設配管を再利用する場合、下記を守ってください。

- ・ 過去の記録から、配管の肉厚・配管設置からの年数・配管腐食による漏えいの有無を調べる。
- ・ 過去の漏えい箇所・断熱材・配管の支持部材などに損傷があれば、補修または交換する。
- ・ 冷媒配管工事前に、冷媒配管および配管継手、冷凍機油がそれぞれ当社指定品であることを「2-3-1. 冷媒配管・ドレン配管」の項で確認してください。
- ・ 窒素置換による無酸化ろう付けをしてください。

冷媒配管の内部に酸化皮膜が付着した場合、冷凍機油の劣化・圧縮機故障のおそれがあります。

市販の酸化防止剤は配管腐食や冷凍機油の劣化の原因になることがあるので使用しないでください。

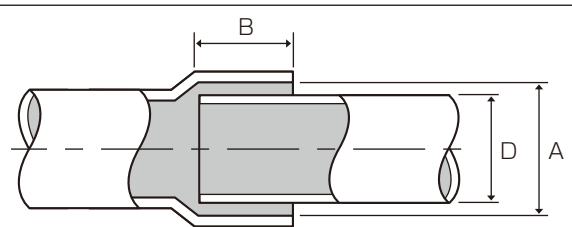
詳細については、問合わせてください。

## [2] ろう付け接続

## お願い

- ・ ろう付け作業時、周囲の配線や板金に炎が当たらないようにしてください。  
炎が当たった場合、加熱により、焼損・故障のおそれがあります。
- ・ 銅管継手の最小はまり込み深さと、管外径と継手内径の隙間は下表のとおりとする。

(単位：mm)

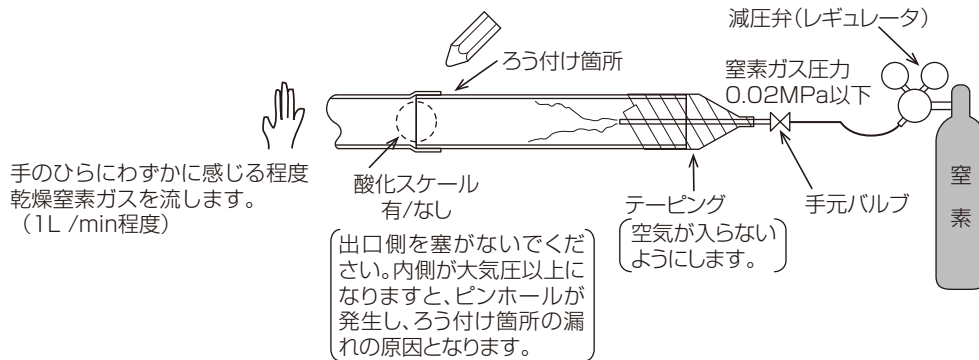
	配管径 D	最小はまり込み深さ B	隙間 A-D
	5 以上 8 未満	6	
8 以上 12 未満	7		
12 以上 16 未満	8		
16 以上 25 未満	10	0.05 ~ 0.45	
25 以上 35 未満	12		
35 以上 45 未満	14		
			0.05 ~ 0.55

- 亜硫酸ガス濃度が高いなど、腐食性雰囲気では「銀ろう」にする。
- 低温ろうは、強度が弱いので使用しない。
- 再ろう付けする場合は、同一ろう材を使用する。
- ろう付け部は塗装する。
- 母材の種類、形状、ろう材の種類、ろう付けの方法などに応じて、適切なフラックスを使用する。

**手順**

1. ろう付け作業は、下図の要領で、ろう材に適した温度でろう付けする。  
作業後、配管がある程度冷えるまで（手でさわれる程度）窒素ガスを流したままにしてください。
2. ろう付け作業後、フラックスは完全に除去する。

**無酸化ろう付けの例**



**お願い**

- 減圧弁を使用してください。
- 窒素ガスを使用してください。(酸素・炭酸ガス・フロンガスは不可)
- ろう付け後もろう付け部の温度が200℃以下になるまで流し続けてください。
- 必要最小限の面積に、適正温度で加熱してください。
- 金属板での遮へいと、ぬれタオルで火災を防止してください。
- ろう付け後は、水をかけずに冷却してください。
- ろう付けが凝固するまで動かさないでください。(振動を与えない)
- ろう付け酸化防止剤の成分を確認してください。  
(ろう付け酸化剤と冷媒・冷凍機油が混じり合っても配管を腐食しない成分であること)

**5-2. 気密試験、真空引き乾燥、冷媒充てん**

室外ユニットの据付工事説明書を参照してください。

**お願い**

- 液冷媒で封入してください。  
ガス冷媒で封入した場合、ポンペ内冷媒の組成が変化し、能力低下のおそれがあります。
- チャージングシリンダを使用しないでください。  
冷媒の組成が変化し、能力低下のおそれがあります。

## 5-3. ドレン配管工事

# ⚠ 注意

## ドレン配管は断熱すること。

- ◆ 不備がある場合、水垂れにより天井・床がぬれるおそれあり。



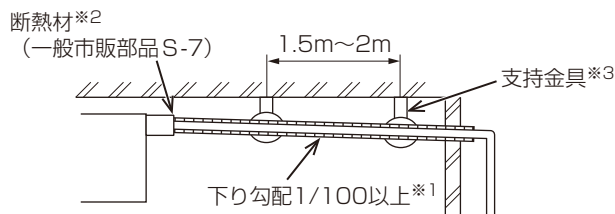
指示を  
実行

ドレン配管の施工時は以下に示す事柄を守ってください。

- ドレン配管は下り勾配 (1 / 100 以上) となるようにしてください。
- ドレン配管の出口は臭気の発生するおそれのない場所に施工してください。
- ドレン配管は臭気硫黄系ガスが発生する下水溝には、入れないでください。  
(熱交換器の腐蝕・異臭の原因になります。)
- 天井内が高温多湿雰囲気 (露点温度 26℃ 以上) で長時間運転されますと、ドレンホースに結露する場合がありますので、そのような条件で使用する可能性がある場合は断熱材を貼り付けるなどの処置をしてください。
- 室内を通るドレン配管は、市販の断熱材 (発泡ポリエチレン比重 0.03・肉厚 10mm 以上) を巻いてください。最上階または高温多湿の条件下で使用する場合は、上記の厚さ以上にする必要があります。客先指定の仕様がある場合は、それに従ってください。
- 施工後、ドレンが排水されていることを、ユニットドレン口可視化部およびドレン配管最終出口部で確認してください。

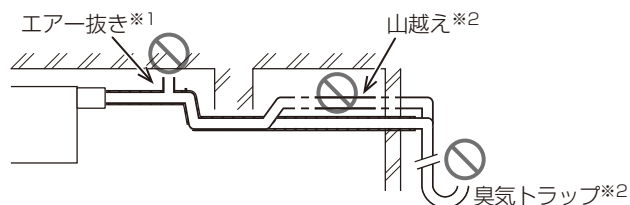
## 5-3-1. ドレン配管施工時留意事項

- ※1 ドレン配管は下り勾配 1/100 以上とる。(排水側を下に。)
- ※2 ドレンパイプに断熱材 (一般市販部品 S-7) を巻く。
- ※3 ドレン配管の横引きは 20m 以下 (高低差は除く) にする。  
(ドレン配管が長い場合、途中に支持金具を設けてドレン配管の波打ちをなくす。)



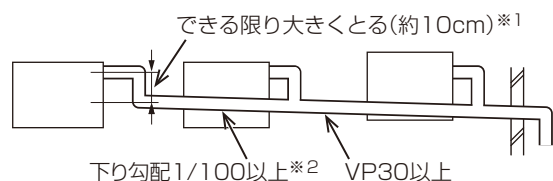
## (1) 禁止事項

- ※1 エアー抜きはつけない。(ドレンが吹き出る場合があります。)
- ※2 途中に山越えやトラップは作らない。



## (2) 集合配管をとる場合

- ※1 ドレン出口部より約 10cm 低い位置に設置する。
- ※2 VP30 程度の配管を使い、下り勾配を 1/100 以上とる。



### 5-3-2. ドレン配管工事の手順

## ⚠ 注意

ドレンホースのソケットに力を加えないこと。

- ソケットが破損し、水漏れにより家財がぬれるおそれあり。



禁止

ドレンホースの接続には、日本水道協会規格品のビニール管用接着剤を使用すること。

- 不備がある場合、水漏れにより家財がぬれるおそれあり。



指示を  
実行

販売店または専門業者が据付工事説明書に従ってドレン配管工事を行うこと。

- 水漏れにより家財がぬれるおそれあり。



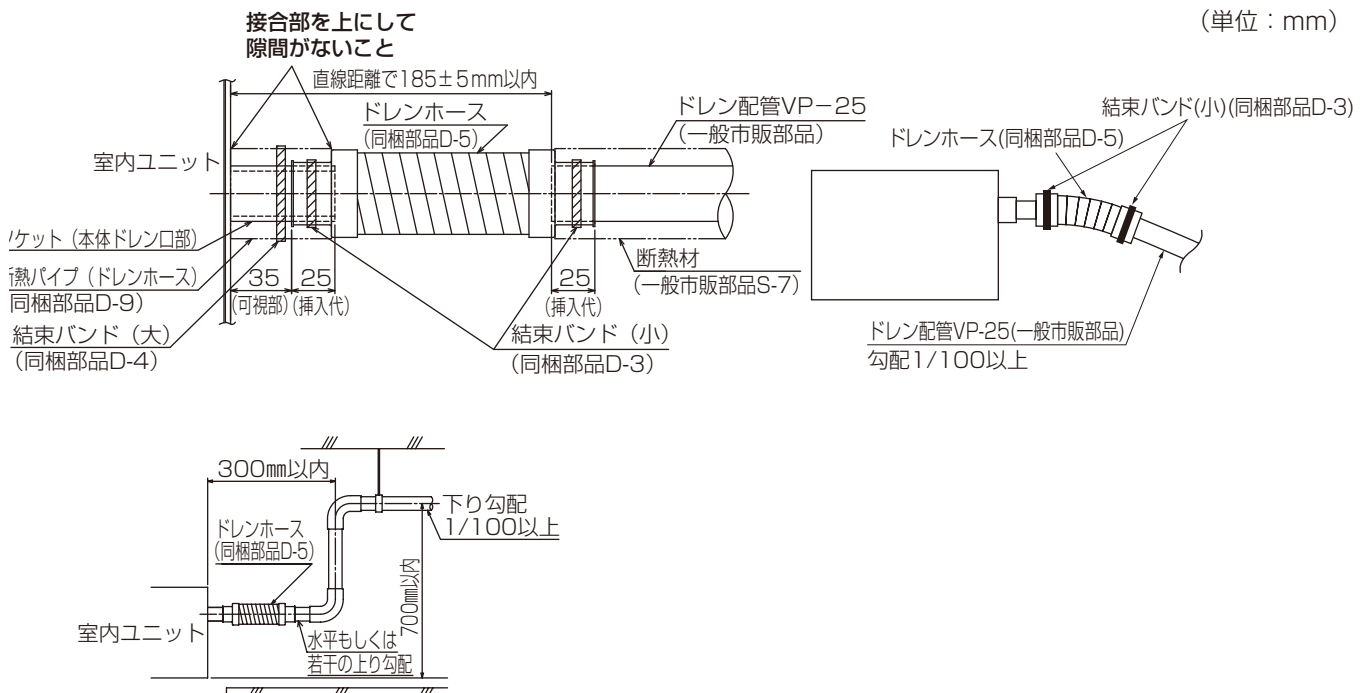
指示を  
実行

### ■ 45～160MG形(-F形以外)

#### [1] ドレンアップする場合

##### 手順

- ドレンホース (同梱部品 D-5) を本体ドレン口に取り付け、ドレン口のライン (先端から 25mm) まで挿し込む。
  - 折れ・詰まりが起こらないように 45° 曲げ以下で使用します。
  - ドレンホースに無理な引張・圧縮荷重がかからないようにしてください。
  - 付属のドレンホースを使用し、室内ユニットドレン口と現地配管の距離は下図に従い、工事を行ってください。
  - 接着剤で接着し、挿込部が抜けないように、結束バンド (小) (同梱部品 D-3) で締め付けます。
- 現地手配したドレン配管 (塩ビパイプ、VP-25：一般市販部品) を取り付ける。
  - ドレン配管は硬質塩ビパイプ一般管 VP-25 (外径φ 32) を使用してください。
  - 接着剤で接着し、挿込部が抜けないように、結束バンド (小) (同梱部品 D-3) で締め付けます。
- 排水性を確認する。(「5-3-3. 排水性の確認 (45～160MG形 (-F形以外))」を参照してください。)
- 断熱施工する。(塩ビパイプ、VP-25 およびソケット (エルボ含))
- 断熱パイプ (ドレンホース) (同梱部品 D-9) で、本体ドレン口部を断熱し、結束バンド (大) (同梱部品 D-4) で緩みのないように締め付ける。



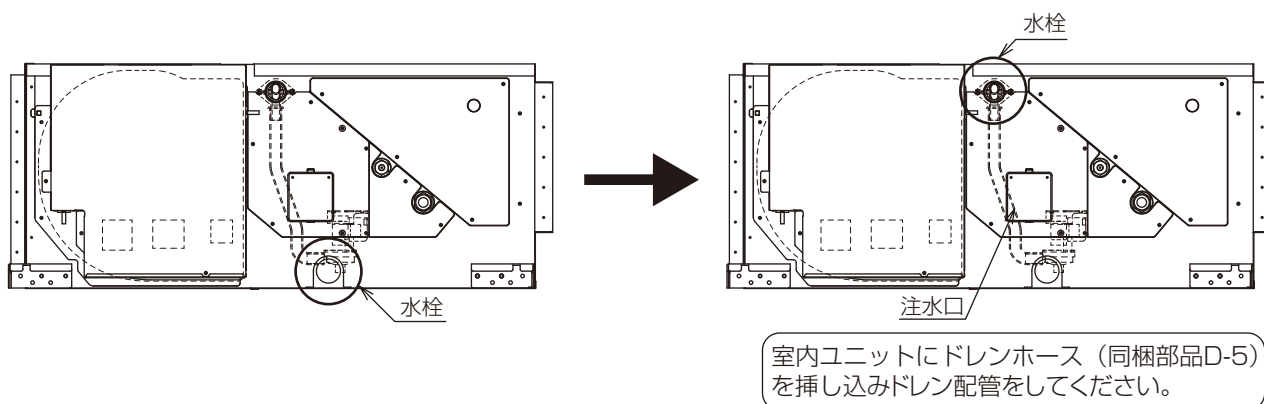
## [2] 自然排水の場合

## 手順

1. 本体配管側にある水栓を挿し替える。

## お願い

- ・ 水栓を挿し替える際は植毛をはがさないようにしてください。



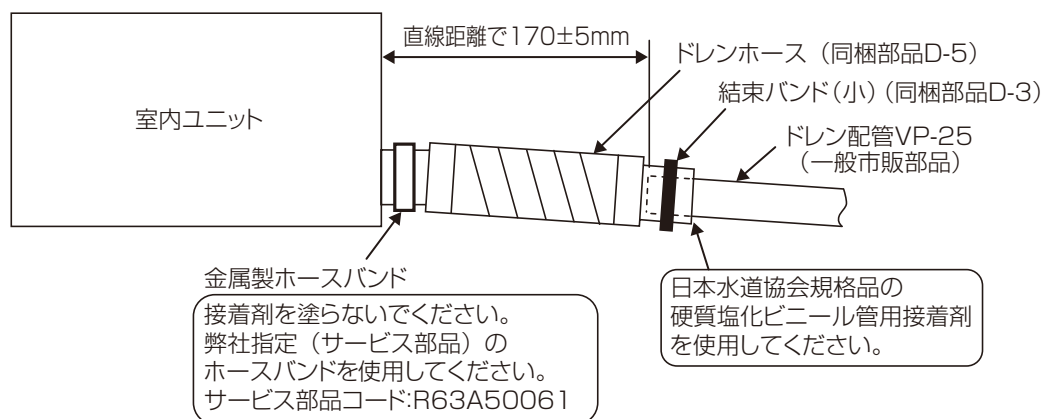
2. 下図のとおり、ドレンホース（同梱部品D-5）を使用し、現地配管を接続する。

## お願い

- ・ 自然排水口とドレンホースの接合部はメンテナンス時に外す場合がありますので、接着剤を塗らないでください。
- ・ ドレンホースの固定は弊社指定（サービス部品）の金属製ホースバンドを使用してください。

【サービス部品コード：R63A50061】

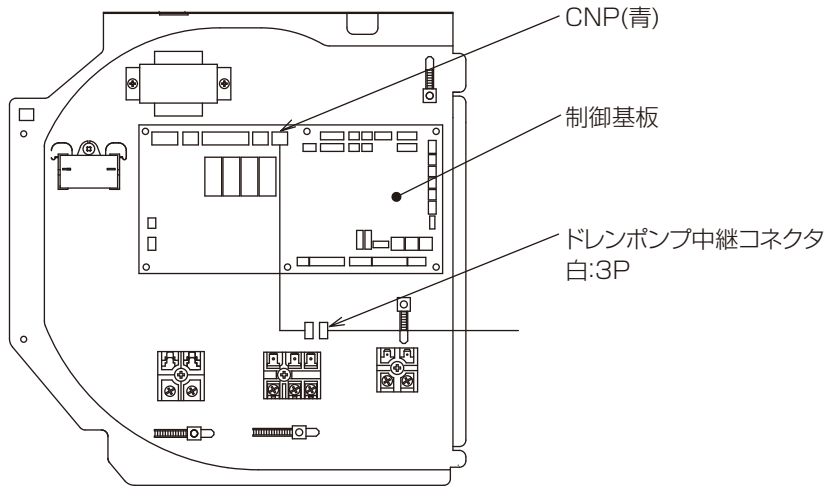
市販のホースバンドを使用されると締付けが強い場合、自然排水口が破損し、水漏れの原因となります。



3. 本体制御箱内のドレンポンプ中継コネクタ(白:3P)を抜き、抜いたコネクタ部には絶縁テープを巻いてください。(後のメンテナンスで間違えて配線しないためです。)

**お願い**

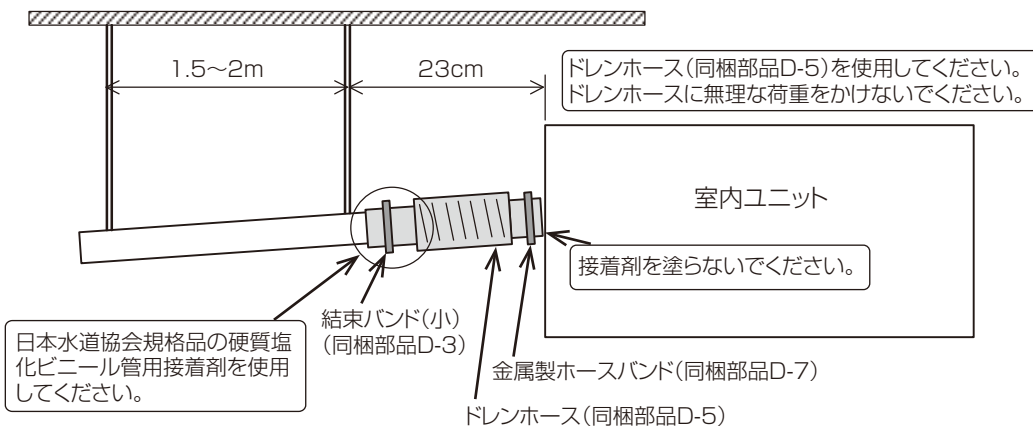
- 自然排水仕様変更後にドレンポンプのコネクタを接続すると、**誤作動**の原因になりますのでコネクタ部に絶縁テープを巻いてください。



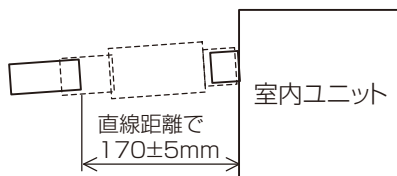
■ 224, 280MG形  
90~280MG形(-F形のみ)

**手順**

1. ドレンホース(同梱部品D-5)を本体ドレン口に取り付ける。
  - 折れ・詰まりが起こらないように45°曲げ以下で使用します。
  - ドレンホースに無理な引張・圧縮荷重がかからないようにしてください。
  - ドレンホース(同梱部品D-5)を使用し、室内ユニットドレン口と現地配管の距離は下図に従い、工事を行ってください。
  - 室内ユニットとドレンホースの接合部はメンテナンス時に外す場合がありますので、接着せず、金属製ホースバンド(同梱部品D-7)で固定してください。
2. ドレン配管(塩ビパイプ、VP-25:一般市販部品)を取り付ける。
  - ドレン配管は硬質塩ビパイプ一般管VP-25(外径φ32)を使用してください。
  - 接着剤で接着し、挿入部が抜けないように、結束バンド(小)(同梱部品D-3)で締め付けます。
3. ドレンが排水されることを、ドレンホース透明カフス部およびドレン配管最終出口部で確認する。
4. 断熱施工する。(塩ビパイプ、VP-25およびソケット(エルボ含))



室内ユニットドレン口と現地配管の距離





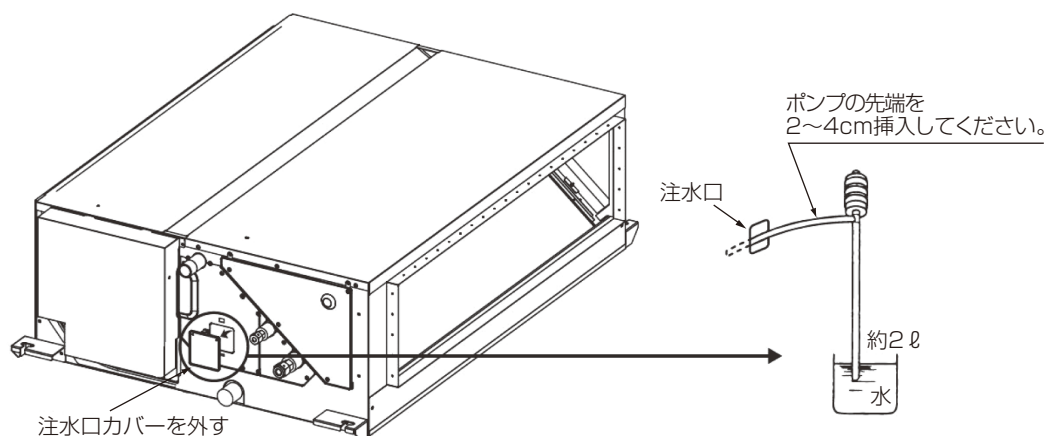
## 5-3-3. 排水性の確認(45～160MG形(-F形以外))

## お願い

- ・ ドレン排水が行われること、配管接続部から水漏れのないことを確認してください。

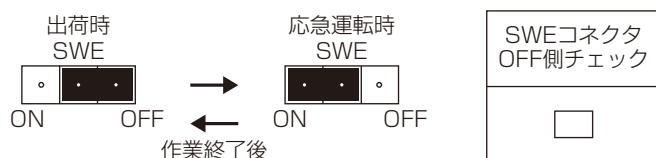
## 手順

1. 注水口カバーを外す。
2. ドレンパンに約 1.5～2ℓ を目安に注水する。
  - ・ 上記水量を注水しても排水確認ができない場合は逆勾配に吊り下げられている可能性があります。水準器などを使用して本体が正常（水平）に設置されているか確認してください。
  - また、必要以上の水を注水するとドレンポンプが水没し故障の原因になります。
  - ・ 水中ポンプなどを使用して、注水される場合は、注水量が0.4ℓ/min以下になるようバルブなどで調整してください。注水量が多いと室内ユニットからの水漏れやドレンポンプの故障の原因になります。
3. <電気工事が完了している場合> 冷房運転を行う。  
<電気工事が完了していない場合> 応急運転を行う。
4. ドレン口透明可視化部およびドレン配管の最終出口部でドレン排水を確認する。
  - ・ ドレン口可視化部を断熱材で覆う前に光を当てるなどして、ドレンが排出されていることを確認してください。
5. 冷房運転または応急運転を解除する。
  - ・ 応急運転の場合は、コネクタ (SWE) を元に戻してください。
  - ・ 元電源も忘れずに切ってください。
6. 注水口カバーを取り付ける。



## 応急運転方法

応急運転は制御箱内の制御基板上のコネクタ (SWE) を ON 側に差し替え後、電源端子台に単相 200V を通電することにより、ドレンポンプとファンが同時に作動します。



作業終了後は元の状態 (OFF 側) に戻してください。また、右上表のチェック欄にチェックしてください。元の状態 (OFF 側) に戻さずに、運転操作をすると異常発報します。

## 5-4. 断熱施工

### 警告

配管接続部の断熱は気密試験後に行うこと。

- ◆断熱材をつけた状態で気密試験を行うと冷媒漏れを検知できず、酸素欠乏のおそれあり。



指示を  
実行

### 注意

配管は断熱すること。

- ◆結露により、天井・床がぬれるおそれあり。



指示を  
実行

#### お願い

- ・市販の冷媒配管を使用の場合は、液管・ガス管ともに市販の断熱材を巻いてください。また、断熱材耐熱温度・厚さが当社指定値以上であることを「2-3-2.断熱材」の項で確認してください。  
(断熱材……耐熱温度 100℃以上)

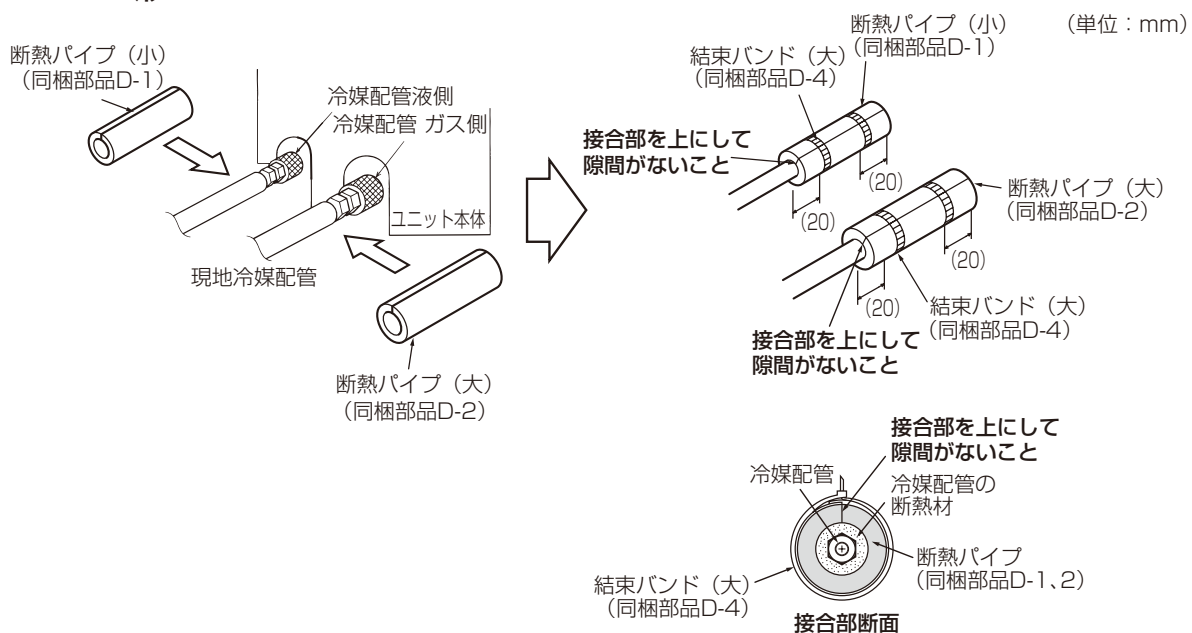
### [1] 冷媒配管接続口について

冷媒配管接続完了後、接続口（フレア接続部、ろう付け接続部）を下図に従い断熱パイプで断熱処理をしてください。

#### 手順

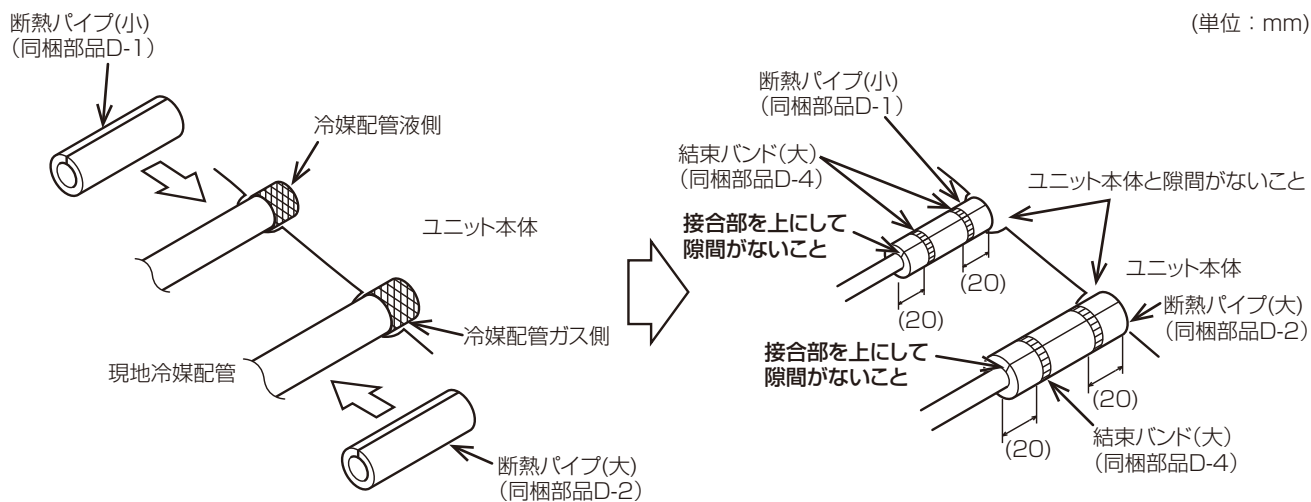
1. ガス管に断熱パイプ（大）（同梱部品D-2）をユニット外面に押し当てて巻く。
2. 液管に断熱パイプ（小）（同梱部品D-1）をユニット外面に押し当てて巻く。
3. 結束バンド（大）（同梱部品D-4）で、各パイプカバーの両端を締め付ける。（端面から20mm程度）

### ■ 45～160形



■ 224, 280形

(単位：mm)



## 6. 電気工事

### 警告

電気工事をする前に、主電源を切ること。

- ◆ けが・感電のおそれあり。



指示を  
実行

電気工事は、第一種電気工事士の資格所持者が以下に従って行うこと。

- ◆ 電気設備に関する技術基準
- ◆ 内線規程
- ◆ 据付工事説明書



指示を  
実行

- ◆ 施工不備があると、感電・故障・発煙・発火・火災のおそれあり。

### 6-1. 従来電気工事方法との相違

従来機から電気工事方法に変更はありません。

### 6-2. 電気配線工事

### 警告

電源用端子台に単線とより線や異なったサイズの配線を併用して使用しないこと。

- ◆ 使用した場合、ねじ緩み・接触不良により発煙・発火・火災のおそれあり。



禁止

電源には漏電遮断器を取り付けること。

- ◆ 漏電遮断器はユニット1台につき1個設置すること。
- ◆ 取り付けない場合、感電・発煙・発火・火災のおそれあり。



指示を  
実行

アース線は、ガス管・水道管・避雷針・電話のアース線に接続しないこと。

- ◆ 感電・ノイズによる誤動作・発煙・発火・火災・爆発のおそれあり。



禁止

以下の正しい容量の遮断器を使用すること。

- ◆ 漏電遮断器
- ◆ ヒューズ（開閉器＋B種ヒューズ）
- ◆ 配線用遮断器



指示を  
実行

- ◆ 大きな容量の遮断器を使用した場合、感電・故障・発煙・発火・火災のおそれあり。

配線に外力や張力が伝わらないようにすること。

- ◆ 伝わった場合、発熱・断線・発煙・発火・火災のおそれあり。



指示を  
実行

電源配線には、電流容量などに適合した規格品の配線を使用すること。

- ◆ 漏電・発熱・発煙・発火・火災のおそれあり。



指示を  
実行

端子接続部に配線の外力や張力が伝わらないように固定すること。

- ◆ 発熱・断線・発煙・発火・火災のおそれあり。



指示を  
実行

電気配線には所定の配線を用い専用回路を使用すること。

- ◆ 電源回路容量不足や施工不備があると、感電・故障・発煙・発火・火災のおそれあり。



指示を  
実行

D種接地（アース）工事は第一種電気工事士の資格のある電気工事業者が行うこと。

- ◆ 感電・ノイズによる誤動作・発煙・発火・火災・爆発のおそれあり。



指示を  
実行

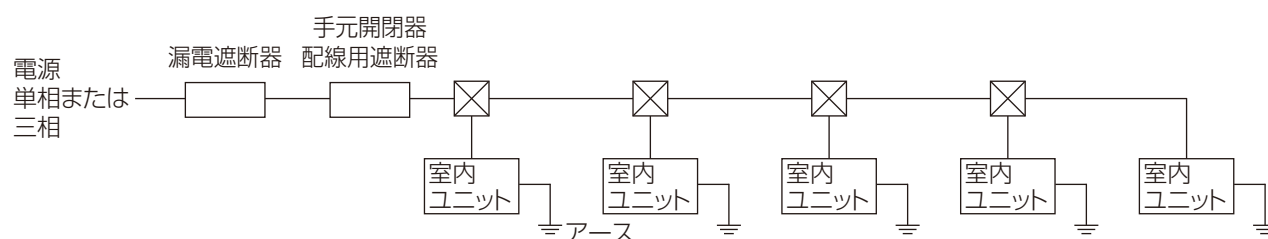
## 6-2-1. 配線作業時のポイント

### [1] 電気工事について

- 電気工事は、電力会社の規定に従ってください。
- 電気配線工事は電力会社の認定工事店で行ってください。
- ユニットの外部では、制御回路の電線（リモコン線・伝送線）と電源配線が直接接触しないように施設してください。
- 配線の接続は、ねじの緩みのないように行ってください。
- 天井裏内の配線（電源・リモコン・伝送線）はネズミなどにより、かじられ切断することもありますので、なるべく鉄管などの保護管内に通してください。
- MAリモコン用・伝送線用端子台には200V電源を接続しないでください。（故障の原因になります）
- 室内ユニットとリモコンおよび室外ユニットを配線接続します。
- 伝送線配線の継ぎ足しを行う場合には、シールド線も継ぎ足してください。

### [2] 電源配線について

電源配線は、事前に所轄の電力会社に相談のうえ、その指示に合った配線をしてください。



機種			最小太さ (mm)		手元開閉器		配線用遮断器 (A) ※4	漏電遮断器 ※1,※2,※4
			幹線 (電源線)	接地線	開閉器容量 (A)	過電流保護器 (A) ※3,※4		
全機種 (PFFY-DM形除く)	合計運転電流	15A未滿	φ 1.6 (2.0mm <sup>2</sup> )	φ 1.6 (2.0mm <sup>2</sup> )	開閉器、遮断器の定格容量は「[3] 開閉器、遮断器の選定方法 (38ページ)」を参照してください。			
		20A未滿	φ 2.0 (3.0mm <sup>2</sup> )	φ 2.0 (3.0mm <sup>2</sup> )				
		30A未滿	φ 2.6 (5.5mm <sup>2</sup> )	φ 2.6 (5.5mm <sup>2</sup> )				

※1 電源にはインバータ回路用漏電遮断器（三菱電機製 NV-C シリーズまたはその同等品）を取り付けてください。

※2 漏電遮断器で地絡保護専用のものは、手元開閉器または配線用遮断器を組み合わせで使用してください。

※3 過電流保護器はB種ヒューズを使用する場合について示します。

※4 製品の故障、電源配線不良などにより大電流が流れた場合、製品側の遮断器と上位側の遮断器がともに作動することがあります。設備の重要度により電源系統を分割するか、遮断器の保護協調をとってください。

### [3] 開閉器、遮断器の選定方法

開閉器、遮断器の定格容量を以下の方法で選定してください。

#### (1) 定格電流の選定

下記①②の結果から大きい方の定格電流品を使用してください。

- ① 開閉器、遮断器の必要定格電流を計算式：(室内ユニットの最大電流の合計) × 1.2 で求めます。
- ② 閉器、遮断器の必要定格電流を下記計算式と判定方法から求めます。

<②の計算式>

(必要開閉器、遮断器容量) = (各機種 of 機種固有値 × 設置台数) の合計値

<機種固有値>

機種	固有値
PEFY-M形	0

<判定方法>

- (必要開閉器、遮断器容量) ≤ 15 : 定格電流 15 A 品を使用してください。  
 15 < (必要開閉器、遮断器容量) ≤ 20 : 定格電流 20 A 品を使用してください。  
 20 < (必要開閉器、遮断器容量) ≤ 30 : 定格電流 30 A 品を使用してください。  
 30 < (必要開閉器、遮断器容量) ≤ 45

#### (2) 定格感度電流の選定

漏電遮断器の定格感度電流を下記計算式と判定方法より求めます。

<計算式>

(必要感度電流) = (各室内ユニットの機種固有値 × 設置台数) の合計値 + (配線固有値 × 配線長 [km])

<機種固有値>

機種	固有値
PEFY-M形	0

<配線固有値>

電源配線径	固有値
2.0mm <sup>2</sup> (φ 1.6)	48
3.0mm <sup>2</sup> (φ 2.0)	56
5.5mm <sup>2</sup> (φ 2.6)	66

<判定方法>

- (必要感度電流) ≤ 30 : 定格感度電流 30mA (0.1s以下) 品を使用してください。  
 30 < (必要感度電流) ≤ 100 : 定格感度電流 100mA (0.1s以下) 品を使用してください。  
 100 < (必要感度電流) : 漏電遮断器の系統分割 (追加) が必要です。

## 6-2-2. 配線容量

### [1] 制御配線（伝送線）の種類と許容長

制御配線には、「伝送線」と「リモコン線」があります。

制御配線は以下の条件から選んでください。

システム構成により、配線の種類および許容長が異なります。配線工事の前に、室外ユニットの据付工事説明書を参照してください。

また、伝送線が長い場合やノイズ源がユニットに近傍している場合は、ノイズ障害防止のためにユニット本体をノイズ源から離してください。

#### (1) 伝送線配線

配線の種類	対象施設	すべての施設
	種類	シールド線 CVVS・CPEVS
	線数	2心ケーブル
	線径	1.25mm <sup>2</sup> 以上
室内外伝送線最遠長		最大200m
集中管理用伝送線および 室内外伝送線最遠長 (室内ユニットを経由した最遠長)		最大1,000m* 集中管理用伝送線に設置される伝送線用給電ユニットから 各室外ユニットおよびシステムコントローラまでの配線長は 最大200m

\* 最遠端距離 1,000 mに対応していない製品を接続する場合は500 mが最遠端距離となります。

#### (2) リモコン配線

		MA リモコン ※1 ※5	M-NET リモコン ※2
配線の種類	種類	VCTF,VCTFK,CVV CVS,VVR,VVF,VCT	シールド線 MVVS
	線数	2心ケーブル	2心ケーブル
	線径	0.3~1.25mm <sup>2</sup> ※3 (0.75~1.25mm <sup>2</sup> ) ※4	0.3~1.25mm <sup>2</sup> ※3 (0.75~1.25mm <sup>2</sup> ) ※4
総延長		最大200m	10mを超える部分は、 室内外伝送線最遠長の内数としてください

※1 MA リモコンとは、MA スムースリモコン、MA スマートリモコン、MA コンパクトリモコンおよびワイヤレスリモコン(受光アダプタ)を示します。

※2 M-NET リモコンとは、ME リモコンおよびM-NET コンパクトリモコンを示します。

※3 作業上、0.75mm<sup>2</sup> までの線径を推奨します。

※4 コンパクトリモコンの端子台へ接続する場合は、( )内の線径としてください。

※5 シティマルチS (PUSY-P80, 112形) と接続し、リモコン線長が10m以上で使用する場合は、シールド線(MVVS:0.3mm<sup>2</sup> 2心ケーブル)を使用してください。

#### 別売外付け電子膨張弁【PAC-SG95LE(R410A用)】と併用時のお願い(～P71形まで)

室内ユニットの電源を入れる前に、別売外付け電子膨張弁の取付作業を完了してください。

※ 万一、この作業手順を間違えた場合は、正常な運転ができなくなります。最寄りの三菱電機システムサービス、または三菱電機ビルテクノサービスに問い合わせてください。

### 6-2-3. 配線の接続

# ⚠ 注意

シールド線を使用する場合、シールド部の絶縁処理を行うこと。

- ・ショート・感電・故障のおそれあり。

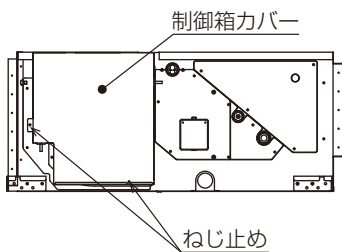


指示を  
実行

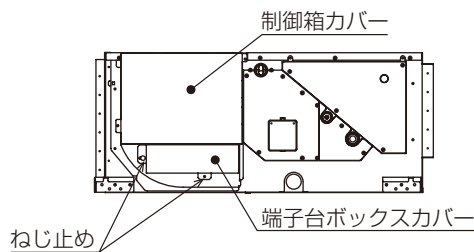
#### 手順

1. 操作説明書の機種名と定格銘板の機種名が一致しているか確認する。  
定格銘板は、制御箱カバーに貼り付けています。
2. ドライバで、制御箱カバーもしくは端子台ボックスカバーを固定しているねじを取り外す。
  - ・ 45～160MG形 (-F形以外) の場合…ねじ2個
  - ・ 90～160MG形 (-F形のみ) の場合…ねじ2個
  - ・ 224, 280MG形の場合…ねじ4個

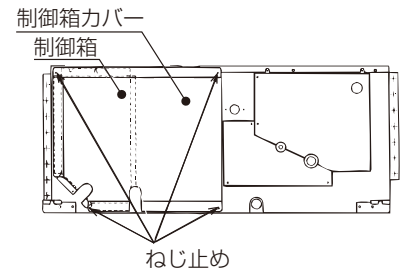
45～160MG形 (-F形以外)



90～160MG形 (-F形のみ)

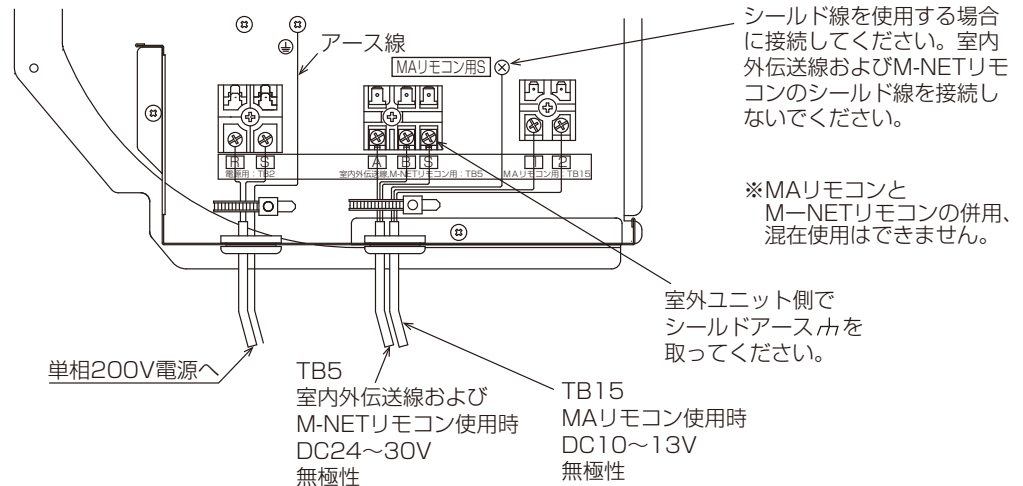


224, 280形



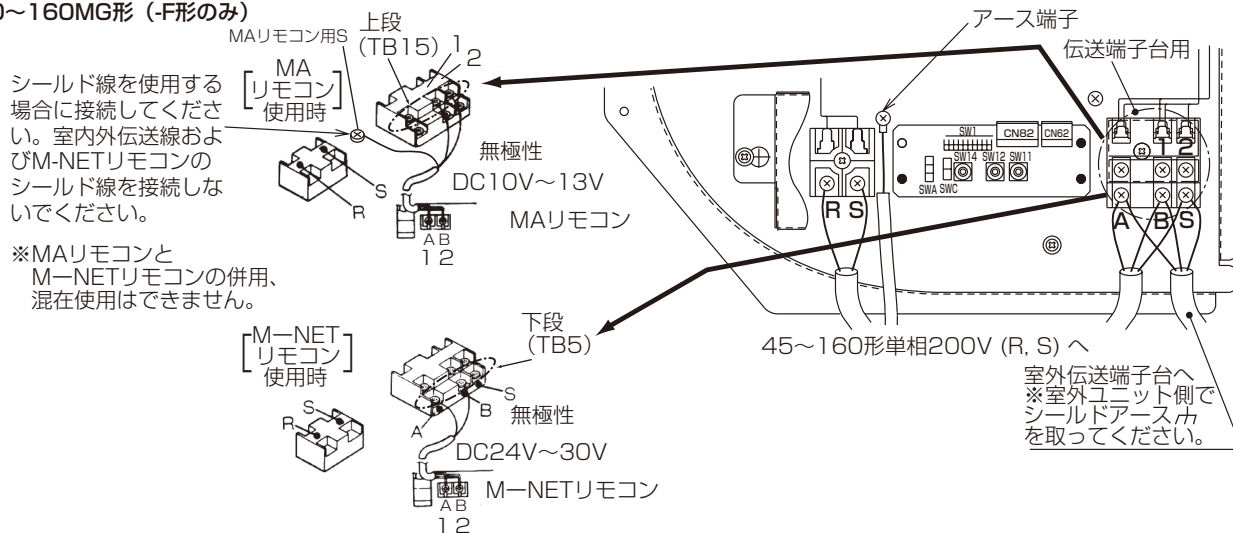
3. 電源配線、伝送配線およびリモコン配線を行う。(下図参照)

45～160MG形 (-F形以外)

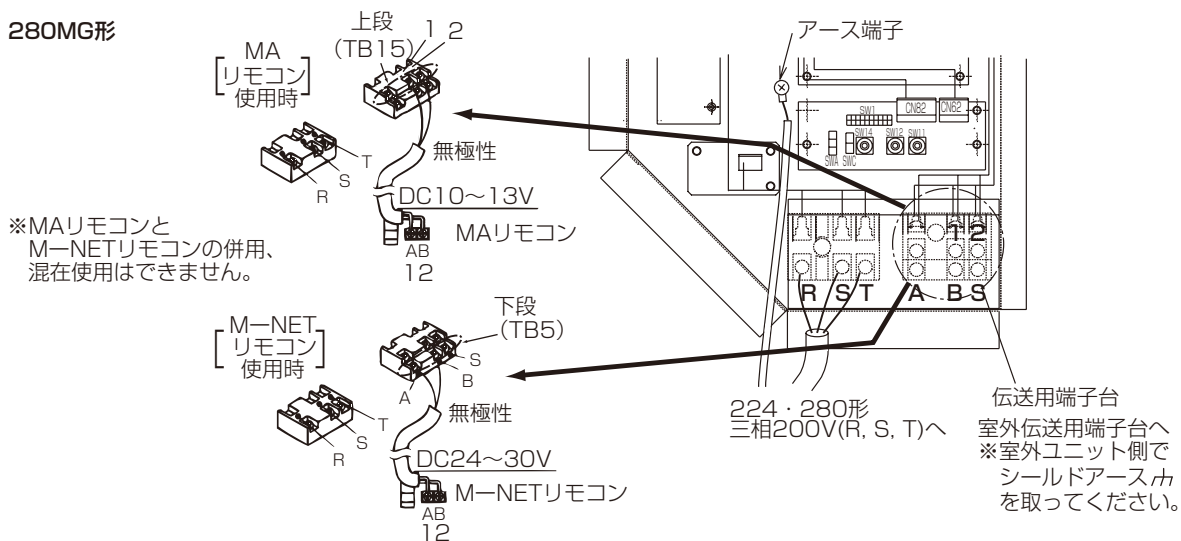




90~160MG形 (-F形のみ)

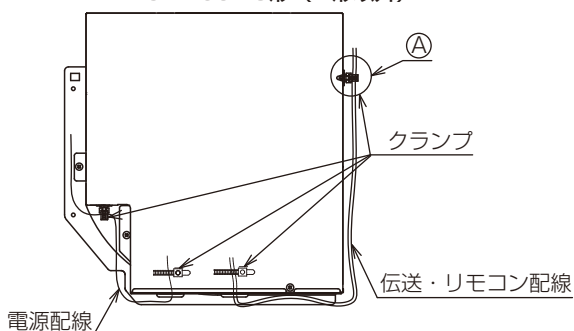


224, 280MG形

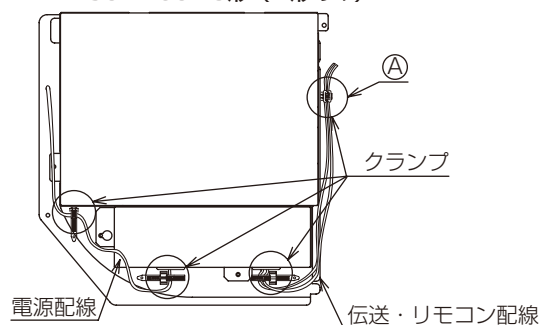


45~160MG形の場合、電源配線、伝送配線およびリモコン配線は、下図のようにクランプで固定してください。また、伝送配線およびリモコン配線は外れ防止のために、①部で一重巻きしてください。

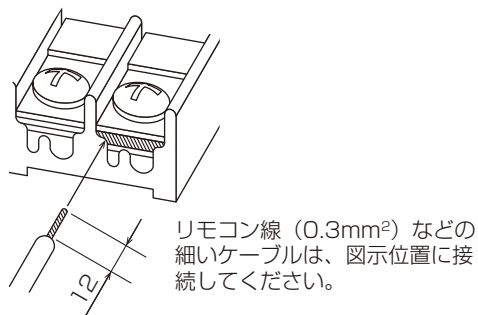
45~160MG形 (-F形以外)



90~160MG形 (-F形のみ)



端子台に配線を接続する際、端子台のねじを外すと、端子台の銅板が外れてしまうおそれがあるので、銅板が外れないようにしてください。



(単位: mm)

4. 緩み誤りのないことを再度確認する。
5. 制御箱カバー、端子台ボックスカバーを、取外しとは逆の手順で取り付ける。

**お願い**

- 制御箱カバー、端子台ボックスカバーを取り付ける際配線をはさみ込まないでください。  
断線の原因となります。

## 6-2-4. リモコン・室内外伝送線の接続

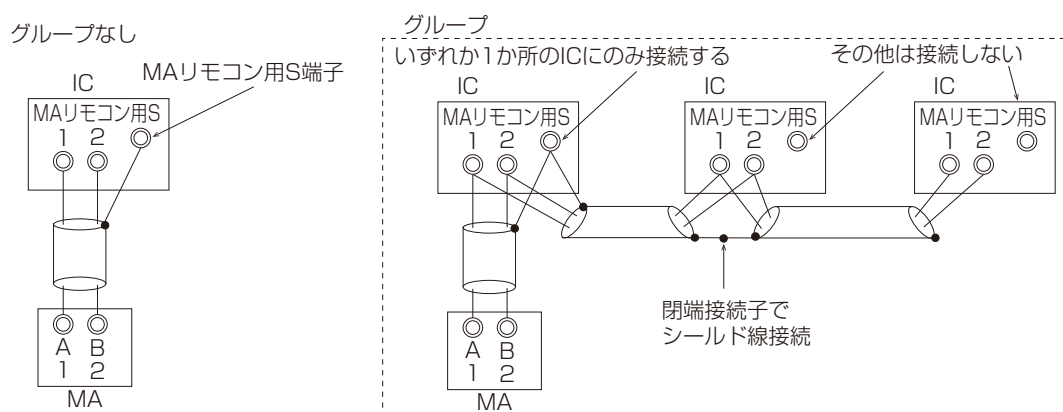
### [1] 伝送線の接続

室外ユニット (OC) の室内外伝送線用端子台 (TB3) の A, B 端子と蓄熱槽ユニット (TU) の室内外伝送線用端子台 (TB5) の A, B 端子 / 定速ユニット (OS) の室内外伝送線用端子台 (TB3) の A, B 端子 / 分流コントローラ (BC) の室内外伝送線用端子台 (TB1) の A, B 端子、および各室内ユニット (IC) の室内外伝送線用端子台 (TB5) の A, B 端子を渡り配線します。(無極性 2 線)

- ・ 伝送線が長い場合やノイズ源がユニットに近接している場合は、シールド線の使用を推奨します。

#### シールド線の処理

- ① M-NET シールド線のアースは、OC のアースねじと、TU の端子台 (TB5) / OS の端子台 (TB3) / BC の端子台 (TB1) の S 端子、および IC の端子台 (TB5) の S 端子とを渡り配線します。
- ② MA リモコンのシールド線のアース (シティマルチ S (PUSY-P80, 112 形) と接続し、リモコン線長が 10m 以上で使用する場合は、IC の MA リモコン用 S 端子に接続します。IC をグループ運転する場合は、IC 間を渡り配線のシールド線と閉端接続子で繋ぎ、MA リモコン用 S 端子への接続は、グループ内のいずれか 1 か所の IC にのみ行ってください。



### [2] MA リモコン配線の接続

IC の MA リモコン線用端子台 (TB15) の 1, 2 端子をそれぞれ MA リモコン (MA) の端子台に接続します。(無極性 2 線)

#### (1) 2 リモコン運転の場合

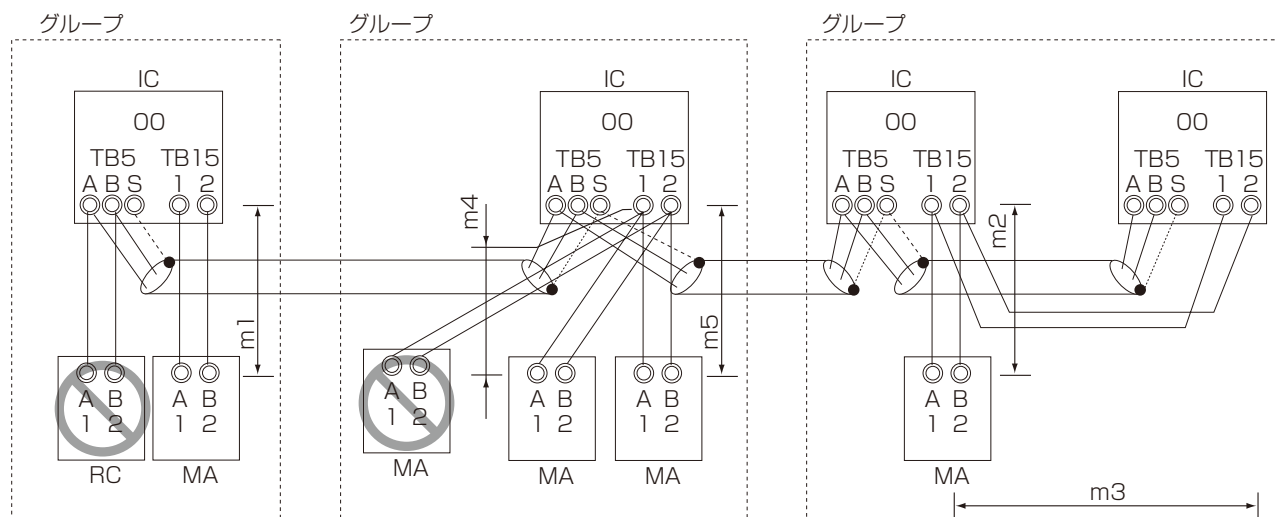
2 リモコンとする場合は、IC の端子台 (TB15) の 1, 2 端子と 2 つの MA リモコンの端子台をそれぞれ接続します。

- ・ 一方の MA リモコンの主従設定を従リモコンにしてください。(設定方法は、MA リモコンの据付工事説明書を参照してください。)
- ・ リモコン同士での渡り配線はしないでください。リモコンの端子台には配線 1 本しか接続できません。

#### (2) 室内グループ運転の場合

IC をグループ運転をする場合は、両方の IC の端子台 (TB15) の 1, 2 端子同士を接続します。(無極性 2 線)

- ・ 機能が異なる室内ユニットを同一グループ運転する場合は、親機室内ユニットのみアドレス設定が必要になります。同一グループ内の一番機能が大きい室内ユニットのアドレスを 01 ~ 50 の若い番号に設定してください。
- ・ ロスナイを連動させる場合は、リモコンで連動設定を行ってください。(設定方法は、MA リモコンの据付工事説明書を参照してください。)

**許容長****MA リモコン配線**

総延長 (0.3~1.25mm<sup>2</sup>)

m1 ≤ 200m

m2 + m3 ≤ 200m

m4 + m5 ≤ 200m

**禁止事項**

- 同一グループの室内ユニットにM-NETリモコンとMAリモコンとの併用接続はできません。
- 同一グループの室内ユニットに3台以上のMAリモコンは接続できません。

### [3] M-NET リモコン配線の接続

室内ユニット (IC) の室内外伝送線用端子台 (TB5) の A,B 端子をそれぞれ M-NET リモコン (RC) の端子台に接続します。(無極性 2 線)

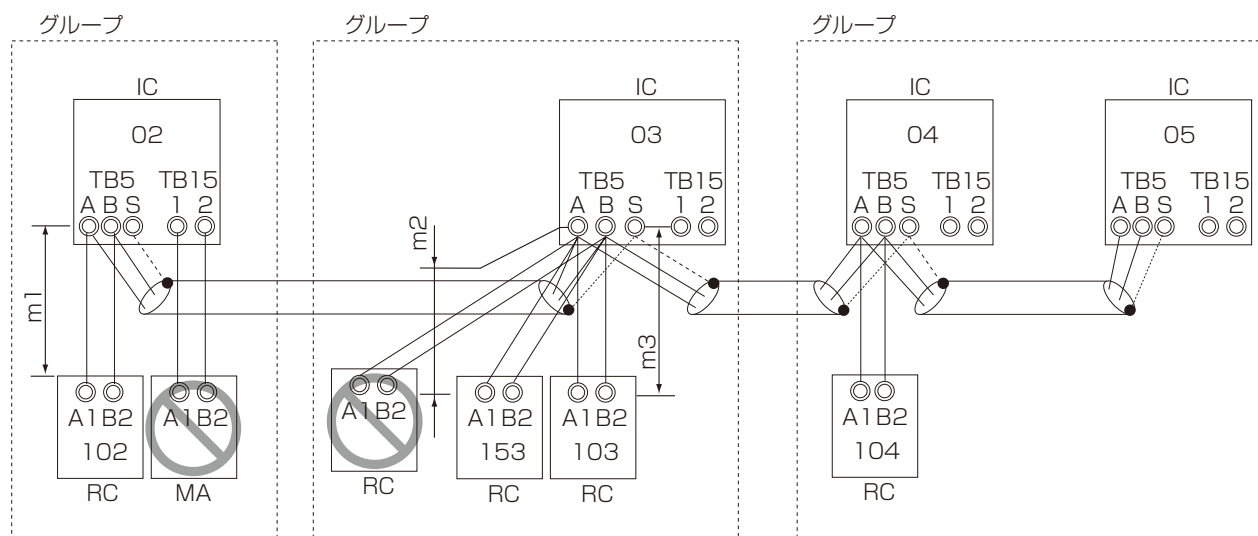
#### (1) 2 リモコン運転の場合

2 リモコンとする場合は、IC の端子台 (TB5) の A,B 端子と 2 つの RC の端子台をそれぞれ接続します。

#### (2) 室内グループ運転の場合

IC をグループ運転をする場合は、同一グループとする IC の親機 IC 端子台 (TB5) の A,B 端子と RC の端子台を接続します。(無極性 2 線)

- 機能が異なる室内ユニットを同一グループ運転する場合は、同一グループ内の一番機能が多い室内ユニットを親機としてください。



#### 許容長

##### M-NET リモコン配線

総延長 (0.3~0.75mm<sup>2</sup>)

$m_1 \leq 10\text{m}$

$m_2 + m_3 \leq 10\text{m}$

ただし、10m を超える場合は、配線径を 1.25mm<sup>2</sup> とし、室内外伝送線の内数としてください。

#### 禁止事項

- 同一グループの室内ユニットに M-NET リモコンと MA リモコンとの併用接続はできません。
- 同一グループの室内ユニットに 3 台以上の M-NET リモコンは接続できません。

## 6-3. スイッチ設定の種類と方法

### 6-3-1. アドレス設定

元電源を切った状態で操作します。

#### 手順

1. アドレス (SW12,11) を設定する。  
アドレスは下記例のように 10 の位 (SW12) と 1 の位 (SW11) の組合せになります。  
(例) アドレス “03” は、10 の位 (SW12) : “0” 1 の位 (SW11) : “3”  
アドレス “25” は、10 の位 (SW12) : “2” 1 の位 (SW11) : “5”
  - ・システム構成により、アドレス設定の可否およびアドレス設定範囲が異なります。
  - ・工事前に、室外ユニット据付工事説明書を参照してください。
2. シティマルチ (W)R2 システムの場合、分岐口番号 (SW14) を設定する。
  - ・分岐口番号は、室内ユニットが接続されている分流コントローラの方岐口の番号です。(1～Fの16進表示)  
(例) 分岐口番号 “3” は、SW14 : “3” 分岐口番号 “10” は、SW14 : “A”
  - ・各スイッチの出荷時設定は “0” です。
3. アドレス設定後、製品銘板のアドレス記入欄に油性マジックなどでアドレスを記入する。
4. リモコンにフィルタサインを表示させない場合 (お客様と相談してください) は、室内ユニット制御基板上の SW1-2 を OFF に切り替える。

### 6-3-2. 機外静圧切替について

本室内ユニットは、機外静圧 50Pa/100Pa/200Pa [60Pa/130Pa/200Pa] (別売部品が組み込まれていない状態) の3段階に切替えることが可能です。

※ 224, 280 形の場合は、機外静圧 100Pa / 200Pa [120Pa/200Pa] (別売部品が組み込まれていない状態) の2段階切替えとなります。

※ [ ] 内の値は -F 形における値です。

#### PEFY-P90～160MG 形 (-F 形のみ)、PEFY-P224, 280MG 形

制御箱内に付属の中継コネクタにより切り替えることができます。詳細は制御箱カバーに貼り付けてある操作説明書に従い実施してください。(制御基板上のスイッチまたはリモコンによる設定はできません。)

#### PEFY-P45～160MG 形 (-F 形以外)

制御基板上のスイッチ (SW8-2, 8-3) またはリモコンによる機能選択で設定してください。

#### お願い

- ・静圧設定をリモコンで設定した場合、最新操作を優先するため、制御基板上のスイッチ設定と実際の静圧設定は異なる場合があります。最新の静圧設定を確認する場合は、リモコンから確認してください。

### [1] 制御基板のスイッチにて設定する場合

下表に従い制御基板のスイッチ SW8-2, 8-3 を設定してください。

機外静圧	SW8-2	SW8-3
50Pa	ON	OFF
100Pa (工場出荷時)	OFF	OFF
200Pa	OFF	ON

## [2] リモコンによる機能選択で設定する場合 (対象リモコン：PAR-32MA以降、PAR-F30ME以降)

設定の手順、操作方法はリモコンに同梱の説明書および下記手順に従ってください。

### 手順

- 機能設定 No.32 (スイッチ設定 / 機能選択切替) の機能設定値を「2」に設定する。
- 機外静圧にあわせて、機能設定 No.8 の機能設定値を設定する。
  - ※ スイッチで設定変更を行った後に、機能設定 No.32 の設定値を 2 に変更した場合は、スイッチで設定した状態が引き継がれます。
  - ※ リモコンで設定変更を行った後に、機能設定 No.32 の設定値を 1 に変更した場合は、スイッチ設定状態を参照します。

スイッチ設定 / 機能選択切替	機能設定 No.	チェック欄
	No.32	
スイッチ設定	1	
機能選択	2	

機外静圧設定	機能設定 No.	チェック欄
	No.8	
50Pa	1	
100Pa	2	
200Pa	3	

### お願い

- 機能選択により室内ユニットの機能を変更した場合は、すべての設定内容を表のチェック欄に記入してください。

### 6-3-3. 冷房専用タイプとして使用される場合

冷房専用タイプとして使用される場合、室内ユニット制御基板上的ディップスイッチ SW3-1 を ON に設定してください。

### 6-3-4. 室温検知を室内ユニット内蔵センサ以外で検知したい場合 (-F 形以外)

#### [1] 制御基板のスイッチで設定する場合

##### (1) 別売部品の温度センサを使用する場合

室内ユニット制御基板上的ディップスイッチ SW3-8 を ON に設定してください。

##### (2) リモコン内蔵センサを使用する場合

室内ユニット制御基板上またはアドレス基板上のディップスイッチ SW1-1 を ON に設定してください。その場合、SW3-8 による温度補正は無効になります。

### お願い

- センサが内蔵されていないリモコンを使用する場合は、本体内蔵センサで室温検知する設定にしてください。(ディップスイッチ SW1-1 を OFF 設定)  
天井設置の室内ユニットは、暖房時に室内天井面と床面の温度差が大きくなることが想定されるため、SW3-8 の設定により、吸込み温度を 4℃ 低く読み替える出荷時設定になっています。  
室内ユニット内蔵センサを使用時 (SW1-1 が OFF)、暖房時に室内天井面と床面の温度差がないと想定される場合は、SW3-8 を ON (暖房 4℃ アップ無効) に設定してください。

#### センサ位置切替え

SW1-1	機能
ON	リモコン内蔵
OFF	室内ユニット内蔵

#### 暖房時 4℃ アップ

SW3-8	機能
ON	無効
OFF	有効

**[2] リモコンによる機能選択で設定する場合 (対象リモコン：PAR-32MA以降、PAR-F30ME以降)**

設定の手順、操作方法はリモコンに同梱の説明書および下記手順に従ってください。

**(1) 別売部品の温度センサを使用する場合****手順**

1. 機能設定No.32 (スイッチ設定/機能選択切替) の機能設定値を「2」に設定する。
2. 用途にあわせて、機能設定No.24の機能選択値を設定する。

**(2) リモコン内蔵センサを使用する場合****手順**

1. 機能設定No.32 (スイッチ設定/機能選択切替) の機能設定値を「2」に設定する。
2. 用途にあわせて、機能設定No.2の機能選択値を設定する。

他設定で、リモコンによる機能選択で設定を行った場合(機能設定No.32の設定値を2に変更した場合)、リモコンからの設定が優先されますので、下記にしたがい設定変更を行ってください。

- ※ スイッチで設定変更を行った後に、機能設定No.32の設定値を2に変更した場合は、スイッチで設定した状態が引き継がれます。
- ※ リモコンで設定変更を行った後に、機能設定No.32の設定値を1に変更した場合は、スイッチ設定状態を参照します。

**センサ位置切替え**

機能設定No.2	機能	チェック欄
1	室内ユニット内蔵センサ	
3	リモコン内蔵センサ	

**暖房時4℃アップ**

機能設定No.24	機能	チェック欄
1	有効	
2	無効	

**6-3-5. 室温検知を別売品のルームサーモで検知される場合(-F形のみ)**

SW1-1をOFF、SW3-8をONに設定してください。

- ※ リモコンの機種により、リモートセンサが内蔵されていない場合は、別売品のルームサーモを使用してください。



## 6-3-6. サーモ OFF 時の風量を変更したい場合

### [1] 制御基板のスイッチで設定する場合 (P45～280MG 形 (-F 形以外))

室内ユニット制御基板上またはアドレス基板上のディップスイッチ SW1-7 および 1-8 の設定により、暖房サーモ OFF 時の風量を調整することが可能です。

また、SW3-1、SW1-7、SW1-8 の組み合わせにより、冷房サーモ OFF 時ファン停止の設定が可能です。

- 風量を停止して使用する場合は、室内ユニット本体内部の暖気だまりによるサーモ誤作動防止のため、別売部品の温度センサまたはリモコン内蔵センサを使用してください。

スイッチ設定値		サーモ OFF 風量	
SW1-7	SW1-8	暖房	冷房
OFF	OFF	弱風 ※3	リモコン設定風量
ON		弱風 ※3	
OFF	ON	リモコン設定風量	リモコン設定風量 ※1
ON		停止	リモコン設定風量 ※2

※1 SW3-1=ON の場合、ファン停止となります。

※2 SW3-1=ON の場合、冷房・暖房兼用およびファン停止となります。

※3 風量が単ノッチの機種の場合、風量は変更されません。

### [2] リモコンによる機能選択で設定する場合 (対象リモコン：PAR-32MA 以降、PAR-F30ME 以降)

設定の手順、操作方法はリモコンに同梱の説明書および下記手順に従ってください。

#### 手順

1. 機能設定 No.32 (スイッチ設定 / 機能選択切替) の機能設定値を「2」に設定する。
2. 用途にあわせて、機能設定 No.74 および No.75 の機能選択値を設定する。

他設定で、リモコンによる機能選択で設定を行った場合 (機能設定 No.32 の設定値を 2 に変更した場合)、リモコンからの設定が優先されますので、下記にしたがい設定変更を行ってください。

- ※ スイッチで設定変更を行った後に、機能設定 No.32 の設定値を 2 に変更した場合は、スイッチで設定した状態が引き継がれます。
- ※ リモコンで設定変更を行った後に、機能設定 No.32 の設定値を 1 に変更した場合は、スイッチ設定状態を参照します。

#### 機能設定 No.74 暖房サーモ OFF 風量

設定値	暖房サーモ OFF 風量	チェック欄
1	停止	
2	弱 ※1	
3	弱 ※1	
4	リモコン設定風量	

#### 機能設定 No.75 冷房サーモ OFF 風量

設定値	冷房サーモ OFF 風量	チェック欄
1	停止	
2	弱 ※1	
3	弱 ※1	
4	リモコン設定風量	

※1 風量が単ノッチの機種の場合、風量は変更されません。

### 6-3-7. 室内ユニットに供給する元電源の入・切により運転・停止を行う場合や、停電復帰後、前回の状態に復帰させたい場合

#### [1] 制御基板のスイッチで設定する場合

室内ユニット制御基板またはアドレス基板上のディップスイッチ SW1-9、SW1-10 により、下表の機能を選択できます。(工場出荷時はともに OFF 設定です。)

#### 電源発停・復電時の室内ユニット動作

機能	設定		室内ユニットの復電時の動作
	SW1-9	SW1-10	
復電自動 復帰	OFF	OFF	電源を切るまたは停電する前の状態にかかわらず停止のまま
	ON	OFF	電源を切るまたは停電する前に運転していた場合に運転開始(約5分後)
電源発停	OFF	ON	電源を切るまたは停電する前の状態にかかわらず運転開始(約5分後) <sup>※2、※3</sup>

※1 室外ユニットの電源は遮断しないでください。室外ユニットのクランクケースヒータの電源が遮断されるため、復電後に運転させた場合に圧縮機故障の原因になります。

※2 ドレンポンプかつ加湿器搭載機種での使用はできません。

※3 ドレンポンプ搭載機種は、同一冷媒系統一括の電源発停のみ対応しています。

※4 グルーピングされているすべての室内ユニットに同一のディップスイッチ設定が必要です。

#### [2] リモコンによる機能選択で設定する場合(対象リモコン：PAR-32MA以降、PAR-F30ME以降)

設定の手順、操作方法はリモコンに同梱の説明書および下記手順に従ってください。

#### 手順

- 機能設定 No.32 (スイッチ設定/機能選択切替) の機能設定値を「2」に設定する。
- 用途にあわせて、機能設定 No.1 の機能選択値を設定する。

他設定で、リモコンによる機能選択で設定を行った場合(機能設定 No.32 の設定値を 2 に変更した場合)、リモコンからの設定が優先されますので、下記にしたがい設定変更を行ってください。

- ※ スイッチで設定変更を行った後に、機能設定 No.32 の設定値を 2 に変更した場合は、スイッチで設定した状態が引き継がれます。
- ※ リモコンで設定変更を行った後に、機能設定 No.32 の設定値を 1 に変更した場合は、スイッチ設定状態を参照します。

#### 電源発停・復電時の室内ユニット動作

機能設定 No.1	室内ユニット復電時の動作	チェック欄
1	電源を切るまたは停電する前の状態にかかわらず停止のまま	
2	電源を切るまたは停電する前に運転していた場合に運転開始(約5分後)	
3	電源を切るまたは停電する前の状態にかかわらず運転開始(約5分後) <sup>※2※3</sup>	

※1 室外ユニットの電源は遮断しないでください。室外ユニットのクランクケースヒータの電源が遮断されるため、復電後に運転させた場合に圧縮機故障の原因になります。

※2 ドレンポンプかつ加湿器搭載機種での使用はできません。

※3 ドレンポンプ搭載機種は、同一冷媒系統一括の電源発停のみ対応しています。

※4 グルーピングされているすべての室内ユニットに同一の機能設定が必要です。

### 6-3-8. 遠方表示項目を切り替えたい場合

M制御遠方表示キット(別売部品:PAC-YU80HK)を使用する場合、室内ユニット制御基板またはアドレス基板上のディップスイッチ(SW1-5)の設定により、表示項目を切り替えることが可能です(工場出荷時はOFF設定です。)

SW1-5	表示項目
ON	サーモON信号
OFF	送風機出力信号

### 6-3-9. ロスナイと室内ユニットをダクト接続し、外気取入れを行う場合(-F形以外)

外気取入れを行う場合、室内ユニット制御基板またはアドレス基板上のディップスイッチ(SW1-4)をONに設定してください。

換気ユニットの運転に連動して、室内ユニットの送風機が運転を行います。

## 7. 据付工事後の確認

据付工事が完了しましたら、下表に従ってもう一度点検してください。

不具合がありましたら必ず直してください。(機能が発揮できないばかりか、安全性が確保できません。)

### 7-1. 据付工事のチェックリスト

分類	内容	チェック欄	不備の場合に懸念される不具合	参照項目
室内外ユニット据付	据付け場所の強度は製品の質量に耐えられますか		ユニット落下・転倒、振動・騒音の発生	3項、4項
	ボルトなどで固定されていますか			4項
	ねじ・ボルトなどの緩みはありませんか			4項
	水平に設置されていますか		振動・騒音の発生、水漏れ	4項
	室内外ユニットの吸込口・吹出口が障害物で塞がれていませんか		性能低下	3項
冷媒配管	誤配管はありませんか		運転不能	5項
	冷媒の漏れはありませんか		性能低下	
	冷媒配管の断熱は行われていますか		水漏れ	
ドレン排水	ドレンは排水されていますか		水漏れ	5項
	接続箇所水漏れはありませんか			
	ドレン配管の断熱は行われていますか			
	応急運転で運転を行った場合、確認実施後にSWEコネクタを元の状態(OFF側)に戻しましたか			
電気工事	配線ケーブルの太さは規定どおりですか		火災、運転不能	6項
	誤配線はありませんか		火災、運転不能	6項
	電源電圧は製品銘板の表示と同じですか		火災、運転不能	—
	アース線が接続されていますか		感電	6項
	電気品カバー(パネル)は取り付けられていますか		火災、感電	—
その他	「安全のために必ず守ること」を確認しましたか		—	—

## 8. 試運転

お客様立ち会いで試運転を行ってください。

### 8-1. 試運転前の確認

- 冷媒漏れ、電源、伝送線に緩みがないことを確認します。
- 電源端子台と大地間を500Vメガーで計って、1.0MΩ以上あることを確認します。
  - 絶縁抵抗が、1.0MΩ以下の場合は運転しないでください。
  - 伝送線用端子台にはメグチェックは絶対にかけないでください。制御基板が破損します。
  - 据付け直後、もしくは元電源を切った状態で長時間放置した場合には、圧縮機内に冷媒が溜まることにより、電源端子台と大地間の絶縁抵抗が1.0MΩ近くまで低下することがあります。
  - 絶縁抵抗が1.0MΩ以上ある場合は、元電源を入れてクランクケースヒータを12時間以上通電することにより、圧縮機内の冷媒が蒸発するので絶縁抵抗は上昇します。
- ガス側と液側のボールバルブがともに全開になっていることを確認します。
  - キャップは締めてください。
- 三相電源の相順と各相間電圧を確認してください。
  - 欠相または逆相の場合は、試運転時異常停止(4103エラー)となります。
- 試運転の最低12時間以上前に元電源を入れて、クランクケースヒータに通電します。
  - 通電時間が短いと圧縮機故障の原因となります。

#### お願い

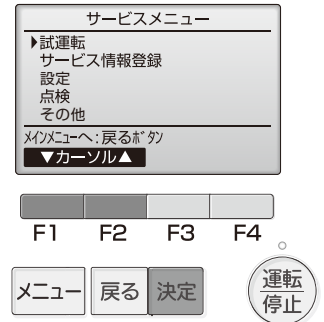
- エアフィルタを外した状態で運転しないでください。  
ユニット内部にごみが詰まり、故障のおそれがあります。

## 8-2. 試運転の方法

### [1] MAスマートリモコンの場合

#### 手順

1. 試運転の12時間以上前に、元電源を入れる。  
リモコンの電源ランプ(ミドリ)と“Please Wait”が点滅表示します。  
“Please Wait”は約2分間表示します。点滅表示中はリモコンからの操作ができません。“Please Wait”が消灯してから操作してください。
2. サービスメニュー画面で「試運転」を選択し、[決定]ボタンを押す。

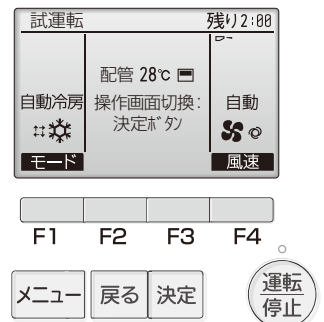


3. 試運転メニューが表示されるので、「試運転操作」を選択し、[決定]ボタンを押す。

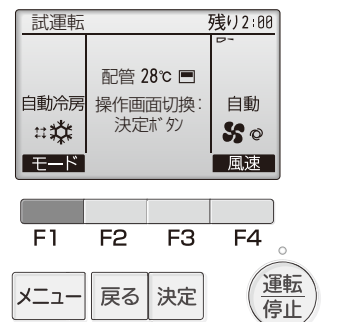


試運転を開始し、試運転操作画面が表示されます。

- 試運転は切タイマーが作動し、2時間後自動的に停止します。
- 試運転中は、リモコンの時刻表示部に試運転の残り時間を表示します。
- 試運転中は、リモコン表示部右上には室内ユニットの冷媒配管温度を表示します。

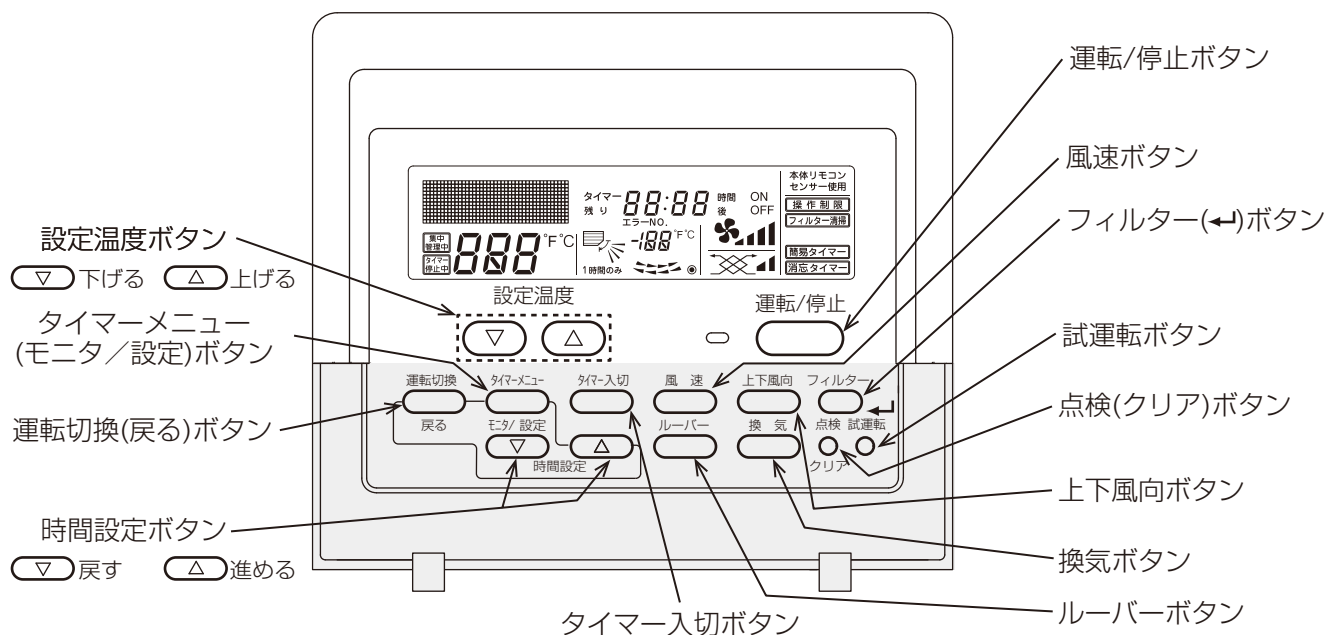


4. [F1] ボタンを押して運転切替を行う。  
冷房運転…冷風の吹出しを確認します。  
暖房運転…温風の吹出しを確認します。



5. 室外ユニットのファン運転を確認する。  
室外ユニットは、ファンの回転数をコントロールし能力制御をしています。そのため外気の状態によってファンは低速で回り、能力不足にならない限りその回転数を保持します。従って、そのときの外風によりファンが停止、または逆回転となることがありますが、異常ではありません。
6. [運転/停止] ボタンを押して試運転を終了する。

## [2] MAスムーズリモコンの場合



- ・ 外部入力接続されている場合は、外部入力信号で運転操作を行い試運転を実施してください。
- ・ リモコンに点検コードが表示されたり、正常に作動しない場合は、室外ユニット側の据付工事説明書、または技術資料などを参照してください。
- ・ 試運転は切タイマーが作動し、2時間後自動的に停止します。
- ・ 試運転中、時刻表示部には試運転残時間を表示します。
- ・ 試運転中、室内ユニットの液管温度をリモコンに表示します。
- ・ 風向調節ボタンを押したとき、機種により“無効ボタン”の表示がリモコンに表示されますが、故障ではありません。

**手順**

1. 試運転の12時間以上前に、元電源を入れる。  
電源投入後、リモコンに“PLEASE WAIT”を約3分間表示します。
2. **[試運転]** ボタンを2度押す。  
“試ウンテン”と設定されている運転モードを交互に表示します。
3. **[運転切換]** ボタンを押す。  
冷房(または暖房)運転に切り替え、冷風(または温風)が吹き出すことを確認します。
4. **[風速]** ボタンを押す。  
風速が切り替わることを確認します。
5. 室外ユニットファンの運転を確認する。
6. **[運転/停止]** ボタンを押して試運転解除する。  
試運転が停止します。
7. リモコンへ異常時の連絡先設定で電話番号登録を行う。  
異常時の連絡先(工事店または販売店)の電話番号をリモコンへ登録することができます。登録された電話番号はエラー発生時にリモコンへ表示されるようになります。登録操作の方法は、リモコンに同梱の据付工事説明書を参照してください。

### 8-3. サービス情報の登録 (MA スマートリモコンの場合)

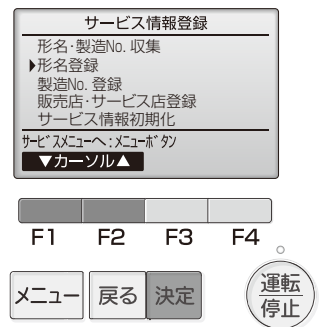
リモコンへの形名、製造番号登録、ならびに販売店名やサービス店名、それぞれの連絡先を登録することで、異常発生時、異常画面に表示することができます。

#### 手順

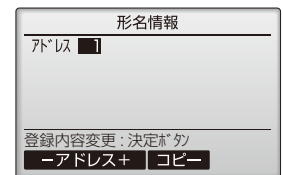
1. サービスメニュー画面で「サービス情報登録」を選択し、[決定] ボタンを押す。



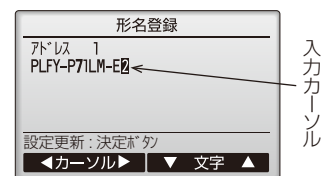
2. サービス情報登録画面から「形名登録」を選択し、[決定] ボタンを押す。



3. [F1]、[F2] ボタンを押して登録する冷媒アドレスを選択し、[決定] ボタンを押す。  
冷媒アドレス：0～255



4. 形名を登録する。  
形名は最大 30 文字まで入力できます。  
[F1]、[F2] ボタンで入力カーソルを左方向、右方向に移動させます。  
[F3]、[F4] ボタンで入力カーソル部の文字を選択します。  
入力が終わったら [決定] ボタンを押します。(手順 2 に移動します。)



手順 3～手順 4 の操作を繰り返し、選択した冷媒アドレスのユニット形名を登録します。冷媒アドレスを変更する場合は手順 4 の画面で [戻る] ボタンを押すことで、手順 3 の画面に移動しますので、冷媒アドレスの変更を行い、同様の手順で形名登録を行ってください。

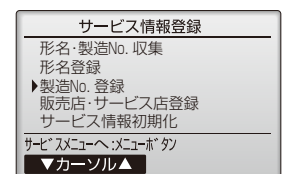
#### 便利な使い方

登録した形名情報を冷媒アドレス単位でコピー、貼り付けることができます。

手順 3 で [F3] ボタンを押すことで、選択している冷媒アドレスの形名情報をコピーします。

手順 3 で [F4] ボタンを押すことで、コピーした形名情報を選択している冷媒アドレスに上書きします。

5. 手順 2 で「製造 No 登録」を選択し、[決定] ボタンを押す。





6. 手順3～手順4の要領で製造番号を登録する。  
製造番号は最大で15文字まで入力できます。

7. サービス情報登録画面から「販売店・サービス店登録」を選択し、[決定] ボタンを押す。

8. [F1]、[F2] ボタンを押して登録する項目（「販売店」、もしくは「サービス店」）を選択し、[決定] ボタンを押す。

9. 販売店名、サービス店名を登録する。  
販売店名、サービス店名は最大で10文字まで入力できます。  
[F1]～[F4] ボタンを押して選択カーソルを移動し、入力文字を選択します。  
[決定] ボタンを押して選択カーソルが示す文字を入力カーソル部に入力します。  
入力カーソルを移動したいときは、選択カーソルで「←」「→」を選択し、[決定] ボタンを押すことで移動します。  
入力文字を消したいときは、選択カーソルで「DEL」を選択し、[決定] ボタンを押すことで入力カーソル部の文字を消去します。  
入力が終わったら、選択カーソルで「終了」を選択し、[決定] ボタンを押すことで、入力内容を記憶します。

10. 手順8の画面で「販売店 TEL No」、もしくは「サービス店 TEL No」を選択し、[決定] ボタンを押す。  
11. 「販売店 TEL No」、 「サービス店 TEL No」を登録する。  
「TEL No」は最大13文字まで入力できます。  
[F1]、[F2] ボタンを押して入力カーソルを左方向、右方向に移動します。  
[F3]、[F4] ボタンを押して入力カーソル部の文字を選択します。  
12. 入力が終わったら、[決定] ボタンを押す。

---

## 9. お客様への説明

---

### 9-1. お客様向け特記事項

- 別冊の取扱説明書に従って、正しい使い方をご説明ください。  
とくに「安全のために必ず守ること(4ページ)」の項は、安全に関する重要な注意事項を記載していますので、必ず守るようにご説明ください。
- お使いになる方が不在の場合は、オーナー様・ゼネコン関係者様や建物の管理者様にご説明ください。
- この据付工事説明書は、据付け後お客様にお渡しください。  
なお、同梱の取扱説明書も必ずお客様にお渡しください。
- お使いになる方が代わる場合は、この据付工事説明書と取扱説明書を新しくお使いになる方にお渡しください。

# 10. 法令関連の表示

標準的な使用環境と異なる環境で使用された場合や、経年劣化を進める事情が存在する場合には、設計使用期間よりも早期に安全上支障をきたすおそれがあります。

## 10-1. フロン排出抑制法

この製品はフロン排出抑制法・第一種特定製品です。

- 1) フロン類をみだりに大気中に放出することは禁じられています。
- 2) この製品を廃棄・整備する場合には、フロン類の回収が必要です。
- 3) 冷媒の種類および数量並びにGWP（地球温暖化係数）は、室外ユニットの定格銘板あるいはユニット内部の冷媒量記入ラベルに記載されています。
- 4) 冷媒を追加充てんした場合やサービスで冷媒を入れ換えた場合には室外ユニット内部の冷媒量記入ラベルに必要事項を記入してください。



## 10-2. 高圧ガス明細書

本製品は、高圧ガス保安法に基づき、冷媒ガスの圧力を受ける部分の材料・構造を遵守し、圧力試験が実施されています。本製品の保安上の明細は次のとおりです。

※ 冷媒ガスの圧力を受ける部分の部品交換修理は資格のある事業所に依頼してください。

機器形式名	冷媒	設計圧力 (MPa)		熱交換器	
		高圧	低圧	形式	主な材料
PEFY-P45 ~ 280MG 形	R410A	4.15	2.21	クロスフィン	C1220T-OL

ご不明な点がございましたらお客様相談窓口（別紙）にお問い合わせください。

## 三菱電機冷熱相談センター

0037-80-2224(フリーボイス)/073-427-2224(携帯電話対応)

FAX(365日・24時間受付)

0037(80)2229(フリーボイス)・073(428)-2229(通常FAX)

## 三菱電機株式会社

本社 〒100-8310 東京都千代田区丸の内2-7-3（東京ビル）  
冷熱システム製作所 〒640-8686 和歌山市手平6-5-66

2020年3月作成

WT09474X01