

冷媒 R410A 対応

三菱電機店舗・事務所用
パッケージエアコン
室内ユニット

形名

PE-RP224BA16

PE-RP280BA16

据付工事説明書 (販売店・工事店様用)

もくじ	ページ
安全のために必ず守ること	4
1. 使用部品	10
2. 使用箇所 (据付工事の概要)	11
3. 据付場所の選定	13
4. 据付工事	16
5. 配管工事	21
6. 電気工事	25
7. 据付工事後の確認	39
8. 試運転	39
9. サービス情報の登録	42
10. スマートメンテナンス機能	42
11. 運転データ収集について	42
12. お客様への説明	43
13. 法令関連の表示	43

この製品の性能・機能を十分に発揮させ、また安全を確保するために、正しい据付工事が必要です。据付工事の前に、この説明書を必ずお読みください。

- 据付けの前に室外ユニットに付属している据付工事説明書をお読みください。
- 「据付工事説明書」は大切に保管してください。
- 添付別紙の「三菱電機 ご相談窓口・修理窓口のご案内」は大切に保管してください。
- お客様ご自身では、据付けないでください。(安全や機能の確保ができません。)
- この製品は、日本国内用に設計されていますので、国外では使用できません。また、アフターサービスもできません。

This appliance is designed for use in Japan only and the contents in this document cannot be applied in any other country. No servicing is available outside of Japan.

室内ユニット側に据付報告書と保証書がセットになって入っています。据付けをされる方は全項目を書き入れ捺印のうえ、報告してください。詳しくは、「4-2. 届出・報告事項」項を参照してください。

もくじ

	ページ		ページ
安全のために必ず守ること	4	6. 電気工事	25
1. 使用部品	10	6-1. 従来電気工事方法との相違	25
1-1. 一般市販部品	10	6-2. 電気配線工事	25
1-2. 別売品	10	6-2-1. 配線作業時のポイント	25
1-3. 製品の外形(各部の名称)	10	6-2-2. 配線の接続	27
1-4. 製品の運搬と開梱	10	6-2-3. 電気配線工事(電源重畳方式)	29
1-4-1. 製品の運搬	10	6-2-4. 電気配線工事(既設配線を利用する場合、室内外の渡り配線が80m以上となる場合)	30
2. 使用箇所(据付工事の概要)	11	6-2-5. 電気配線工事(内外別受電方式)	31
2-1. 使用部品の取付位置	11	6-3. システムコントロール	34
2-2. 従来据付工事方法との相違	11	6-3-1. リモコンの取付け(別売品)	34
2-3. 一般市販部品の仕様	11	6-3-2. 伝送線配線	34
2-3-1. 冷媒配管・ドレン配管	11	6-3-3. ローテーション設定	36
2-3-2. 断熱材	12	6-4. サービスメニュー (MAスマートリモコンの場合)	37
2-3-3. 電源配線、リモコン配線	12	6-5. リモコンによる機能選択	38
2-3-4. ろう材	12	7. 据付工事後の確認	39
2-3-5. フラックス	12	7-1. 据付工事のチェックリスト	39
3. 据付場所の選定	13	8. 試運転	39
3-1. 法規制・条例の遵守事項	13	8-1. 試運転の前に	39
3-2. 公害・環境汚染への配慮事項	13	8-2. 試運転方法	40
3-3. 製品の機能性能を発揮するための事項	13	9. サービス情報の登録	42
3-3-1. 据付場所の環境と制限	14	10. スマートメンテナンス機能	42
3-3-2. 必要スペース	15	11. 運転データ収集について	42
3-4. 保守・点検に関する事項	16	12. お客様への説明	43
4. 据付工事	16	12-1. お客様向け特記事項	43
4-1. 建物の工事進行度と施工内容	16	13. 法令関連の表示	43
4-1-1. 吊りボルトの設置	17	13-1. フロン排出抑制法	43
4-1-2. 基礎への据付け	18		
4-1-3. ダクトの接続	19		
4-1-4. 吸込ダクトを設置する場合の 吸込温度検知センサについて	20		
4-2. 届出・報告事項	20		
5. 配管工事	21		
5-1. 冷媒配管工事	21		
5-2. ドレン配管工事	23		
5-2-1. ドレントラップの施工	24		
5-3. 断熱施工	24		

※ リプレーズインバータ機、スリムインバータ機以外の室外ユニットと接続する場合、「冷媒配管」「電気配線工事」の項は室外ユニットの据付工事説明書を参照してください。

安全のために必ず守ること

- ◆この「安全のために必ず守ること」をよくお読みのうえ、据付けてください。
- ◆ここに記載した注意事項は、安全に関する重要な内容です。必ずお守りください。



警告

取扱いを誤った場合、使用者が死亡または重傷を負うおそれのあるもの



注意

取扱いを誤った場合、使用者が軽傷を負う、または物的損害が発生するおそれのあるもの

- ◆図記号の意味は次のとおりです。



(一般禁止)



(火気禁止)



(接触禁止)



(水ぬれ禁止)



(ぬれ手禁止)



(一般指示)



(アース線を必ず接続せよ)

- ◆お読みになったあとは、お使いになる方に必ず本書をお渡しください。
- ◆お使いになる方は、本書をいつでも見られるところに大切に保管してください。移設・修理の場合、工事をされる方にお渡しください。また、お使いになる方が代わる場合、新しくお使いになる方にお渡しください。



警告

電気配線工事は「第一種電気工事士」の資格を保有する者が行うこと。

気密試験は以下のいずれかの資格を保有する者が行うこと。

- ◆第一種冷凍機械責任者免状
- ◆第一種冷凍空調技士資格

ろう付け作業は以下のいずれかを満たす者が行うこと。

- ◆冷凍空気調和機器施工技能士資格を保有する者（1級及び2級に限る）
- ◆ガス溶接技能講習を修了した者
- ◆その他厚生労働大臣が定めた者

一般事項



警告

当社指定の冷媒以外は絶対に封入しないこと。

- ◆使用時・修理時・廃棄時などに、破裂・爆発・火災のおそれあり。
- ◆法令違反のおそれあり。

封入冷媒の種類は、機器付属の説明書・銘板に記載し指定しています。

指定冷媒以外を封入した場合の不具合・事故に関して当社は一切責任を負いません。



禁止

以下の特殊な場所に据え付けないこと。

- ◆油・蒸気・有機溶剤・腐食ガス（アンモニア・硫黄化合物・酸など）の多いところ
- ◆酸性やアルカリ性の溶液・特殊なスプレーを頻繁に使用するところ
- ◆可燃ガスの漏れるおそれがあるところ
- ◆炎の近くや火の粉が飛び散るところ
- ◆車両・船舶など移動するところ
- ◆高周波を発生する機械を使用するところ
- ◆塩分の多いところ



禁止

- ◆性能低下・腐食による冷媒漏れ・水漏れ・けが・感電・故障・発煙・火災のおそれあり。

改造はしないこと。

- ◆冷媒漏れ・水漏れ・けが・感電・火災のおそれあり。



禁止

運転中および運転停止直後の冷媒配管・冷媒回路部品に素手で触れないこと。

- ◆冷媒は循環過程で低温または高温になるため、素手で触れると凍傷・火傷のおそれあり。



接触禁止

ユニットを水・液体で洗わないこと。

- ◆ショート・漏電・感電・故障・発煙・発火・火災のおそれあり。



水ぬれ禁止

電気部品に水をかけないこと。

- ◆ショート・漏電・感電・故障・発煙・発火・火災のおそれあり。



水ぬれ禁止

ぬれた手で電気部品に触れたり、スイッチ・ボタンを操作したりしないこと。

- ◆感電・故障・発煙・発火・火災のおそれあり。



ぬれ手禁止

換気をよくすること。

- ◆冷媒が漏れた場合、酸素欠乏のおそれあり。
- ◆冷媒が火気に触れた場合、有毒ガス発生のおそれあり。



換気を実行

端子箱や制御箱のカバーまたはパネルを取り付けること。

- ◆ほこり・水による感電・発煙・発火・火災のおそれあり。



指示を実行

据付台が傷んでいないか定期的に点検すること。

- ◆ユニットの落下によるけがのおそれあり。



指示を実行

ユニットを病院など医療機関に据付ける場合はノイズ対策を行うこと。

- ◆ノイズが医療機器に悪影響を与え、医療行為を妨げるおそれあり。



指示を実行

ユニットの廃棄は、専門業者に依頼すること。

- ◆充てんした油や冷媒を取り除いて廃棄しないと、環境破壊・火災・爆発のおそれあり。



指示を実行

⚠ 注意

パネルやガードを外したまま運転しないこと。

- ◆回転機器に触れると、巻き込まれてけがのおそれあり。
- ◆高電圧部に触れると、感電のおそれあり。
- ◆高温部に触れると、火傷のおそれあり。



使用禁止

食品・動植物・精密機器・美術品の保存など特殊用途には使用しないこと。

- ◆保存品が品質低下するおそれあり。



使用禁止

運転停止後、すぐにユニットの電源を切らないこと。

- ◆運転停止から5分以上待つこと。
- ◆ユニットが故障し、水漏れにより家財がぬれるおそれあり。



禁止

部品端面・ファンや熱交換器のフィン表面を素手で触れないこと。

- ◆けがのおそれあり。



接触禁止

作業する場合は保護具を身に付けること。

- ◆ けがのおそれあり。



パネルは落下防止用チェーンを取り付けてから閉めること。

- ◆ パネルが落下し、けがのおそれあり。



運搬・据付工事をするときに

⚠ 注意

梱包に使用している PP バンドを持って運搬しないこと。

- ◆ けがのおそれあり。



20kg 以上の製品の運搬は、1 人でしないこと。

- ◆ けがのおそれあり。



据付工事をするときに

⚠ 警告

以下の場所にユニットを設置しないこと。

- ◆ 可燃性ガスの発生・流入・滞留・漏れのおそれがある場所
- ◆ 可燃性ガスがユニットの周囲にたまると、火災・爆発のおそれあり。



据付工事部品は、必ず付属部品および指定の部品を使用すること。

- ◆ 当社指定部品を使用しないと、事故のおそれあり。



梱包材は廃棄すること。

- ◆ けがのおそれあり。



販売店または専門業者が当社指定の別売品を取り付けること。

- ◆ 不備がある場合、水漏れ・けが・感電・火災のおそれあり。



梱包材は破棄すること。

- ◆ 窒息事故のおそれあり。



地震に備え、所定の据付工事を行うこと。

- ◆ ユニットの落下によるけがのおそれあり。



据付工事は、販売店または専門業者が据付工事説明書に従って実施すること。

- ◆ 工事に不備がある場合、冷媒漏れ・水漏れ・けが・感電・火災のおそれあり。
- ◆ お客様ご自身での工事は、事故のおそれあり。



ユニットの質量に耐えられるところに据え付けること。

- ◆ 強度不足や取り付けに不備がある場合、ユニットが落下し、けがのおそれあり。



冷媒が漏れた場合の限界濃度対策を行うこと。

- ◆ 冷媒が漏れた場合、酸素欠乏のおそれあり。
(ガス漏れ検知器の設置をおすすめします。)



⚠ 注意

ぬれて困るものの上に据え付けないこと。

- ◆ 湿度が 80%を超える場合、露落ちにより天井・床がぬれるおそれあり。
- ◆ ドレン出口が詰まっている場合、露落ちにより天井・床がぬれるおそれあり。



据付禁止

ユニットは水準器などを使用して、水平に据え付けること。

- ◆ 据付けたユニットに傾斜がある場合、ドレン漏れのおそれあり。



指示を
実行

配管工事をするときに

⚠ 警告

冷媒回路は、冷媒による冷媒置換をしないこと。真空ポンプによる真空引き乾燥を行うこと。

- ◆ 指定外の気体が混入した場合、破裂・爆発のおそれあり。



禁止

火気を近づけないこと。

- ◆ 冷媒が火気に触れた場合、有毒ガス発生のおそれあり。



火気禁止

使用冷媒・配管径・配管の材質を確認し、適合した肉厚の配管を使用すること。

- ◆ 不適合品を使用した場合、配管が損傷し、冷媒が漏れ、酸素欠乏のおそれあり。



指示を
実行

冷媒が漏れていないことを確認すること。

- ◆ 冷媒が漏れた場合、酸素欠乏のおそれあり。
- ◆ 冷媒が火気に触れた場合、有毒ガス発生のおそれあり。



指示を
実行

配管接続部の断熱は気密試験後に行うこと。

- ◆ 断熱材をつけた状態で気密試験を行うと冷媒漏れを検知できず、酸素欠乏のおそれあり。



指示を
実行

再使用する既設冷媒配管に腐食・亀裂・傷・変形がないことを確認すること。

- ◆ 配管損傷・冷媒漏れ・酸素欠乏のおそれあり。



指示を
実行

⚠ 注意

施工時等でパネルに油が付着した場合は取り除くこと。

- ◆ 少量の油の付着でも樹脂部品が破損し、けがのおそれあり。



指示を
実行

ドレン配管は断熱すること。

- ◆ 不備がある場合、水垂れにより天井・床がぬれるおそれあり。



指示を
実行

販売店または専門業者が据付工事説明書に従ってドレン配管工事を行うこと。

- ◆ 水漏れにより家財がぬれるおそれあり。



指示を
実行

配管は断熱すること。

- ◆ 結露により、天井・床がぬれるおそれあり。



指示を
実行

ドレンホースの接続には、日本水道協会規格品のビニール管用接着剤を使用すること。

- ◆ 不備がある場合、水漏れにより家財がぬれるおそれあり。



指示を
実行

電気工事をするときに

警告

電源用端子台に単線とより線や異なったサイズの配線を併用して使用しないこと。

- ◆ 使用した場合、ねじ緩み・接触不良により発煙・発火・火災のおそれあり。



禁止

アース線は、ガス管・水道管・避雷針・電話のアース線に接続しないこと。

- ◆ 感電・ノイズによる誤動作・発煙・発火・火災・爆発のおそれあり。



禁止

配線に外力や張力が伝わらないようにすること。

- ◆ 伝わった場合、発熱・断線・発煙・発火・火災のおそれあり。



指示を
実行

端子接続部に配線の外力や張力が伝わらないように固定すること。

- ◆ 発熱・断線・発煙・発火・火災のおそれあり。



指示を
実行

配線の接続はねじの緩みのないように確実にすること。

- ◆ ねじ緩み・接触不良により発煙・発火・火災のおそれあり。



指示を
実行

電気工事をする前に、主電源を切ること。

- ◆ けが・感電のおそれあり。



指示を
実行

電気工事は、第一種電気工事士の資格所持者が以下に従って行うこと。

- ◆ 電気設備に関する技術基準
- ◆ 内線規程
- ◆ 据付工事説明書



指示を
実行

電気配線には所定の配線を用い専用回路を使用すること。

- ◆ 電源回路容量不足や施工不備があると、感電・故障・発煙・発火・火災のおそれあり。



指示を
実行

電源には漏電遮断器を取り付けること。

- ◆ 漏電遮断器はユニット1台につき1個設置すること。
- ◆ 取り付けない場合、感電・発煙・発火・火災のおそれあり。



指示を
実行

以下の正しい容量の遮断器を使用すること。

- ◆ 漏電遮断器
- ◆ ヒューズ（開閉器＋B種ヒューズ）
- ◆ 配線用遮断器

- ◆ 大きな容量の遮断器を使用した場合、感電・故障・発煙・発火・火災のおそれあり。



指示を
実行

電源配線には、電流容量などに適合した規格品の配線を使用すること。

- ◆ 漏電・発熱・発煙・発火・火災のおそれあり。



指示を
実行

むき配線が端子台の外にはみ出さないように接続すること。

- ◆ むき配線同士が接触した場合、感電・発煙・発火・火災のおそれあり。



指示を
実行

D種接地（アース）工事は第一種電気工事士の資格のある電気事業者が行うこと。アース線は、ガス管・水道管・避雷針・電話のアース線に接続しないこと。



アース
接続

- ◆ 感電・ノイズによる誤動作・発煙・発火・火災・爆発のおそれあり。

注意

冷媒配管をアース線として流用する場合は、以下に適合した配管材料を使用すること。

- ◆ 冷媒配管 JIS H3300「銅及び銅合金継目無管」のC1220のリン脱酸銅
- ◆ 配管継手 JIS B 8607
- ◆ アース接続不良により感電のおそれあり。



指示を
実行

移設・修理をするときに

警告

分解・改造はしないこと。移設・修理は販売店・専門業者に依頼すること。

- ◆ 冷媒漏れ・水漏れ・けが・感電・火災のおそれあり。



禁止

注意

点検・修理時は、配管支持部材・断熱材を確認し劣化したものは補修、交換すること。

- ◆ 冷媒漏れ・水漏れのおそれあり。



指示を
実行

1. 使用部品

1-1. 一般市販部品

部品仕様の詳細は「2-3. 一般市販部品の仕様」参照（11 ページ）

No.	品名	使用数	仕様
S-1	電源配線、リモコン配線	適量	「6-2. 電気配線工事」参照
S-2	漏電遮断器	1 以上	「6-2. 電気配線工事」参照
S-3	手元開閉器または配線用遮断器	1 以上	「6-2. 電気配線工事」参照
S-4	冷媒配管	適量	「2-3-1. 冷媒配管・ドレン配管」参照
S-5	冷媒配管継手	適量	「2-3-1. 冷媒配管・ドレン配管」参照
S-6	吊りボルト	4 本	M10 全ねじ (φ 10)
S-7	断熱材	適量	「2-3-2. 断熱材」参照
S-8	ろう材、フラックス	適量	「2-3-4. ろう材」「2-3-5. フラックス」項参照

1-2. 別売品

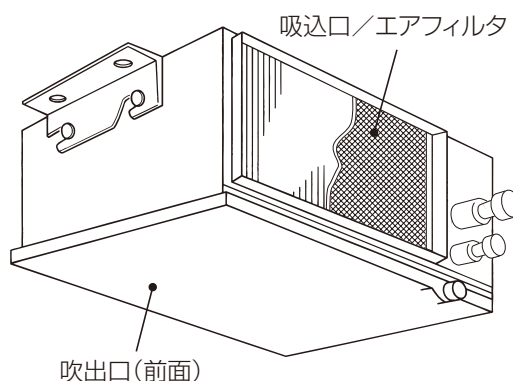
以下の部品は、三菱電機指定の純正部品を使用してください。

形名は変更する場合があります。最新形名は総合カタログを参照してください。

No.	品名	形名	使用数
B-1	MA リモコン	PAR-42MA または PAR-26MA2	※ 1
B-2	ワイヤレスリモコン	リモコン本体：PAR-SC3UA, 受光アダプタ：PAR-SA9PA2	※ 1

※1 使用数は、据付場所により異なります。据付場所の制御仕様に従ってください。

1-3. 製品の外形（各部の名称）



1-4. 製品の運搬と開梱

1-4-1. 製品の運搬

- 室内ユニットは、据付場所まで梱包のまま搬入してください。またユニットに傷をつけないようにしてください。
- 室内ユニットに足を掛けしないでください。

2. 使用箇所 (据付工事の概要)

2-1. 使用部品の取付位置

「4-1-1. 吊りボルトの設置 (17ページ)」 「5-3. 断熱施工 (24ページ)」を参照してください。

2-2. 従来据付工事方法との相違

従来機から据付工事方法に変更はありません。

2-3. 一般市販部品の仕様

2-3-1. 冷媒配管・ドレン配管

⚠ 注意

冷媒配管をアース線として流用する場合は、以下に適合した配管材料を使用すること。

◆ 冷媒配管 JIS H3300「銅及び銅合金継目無管」の C1220 のリン脱酸銅

◆ 配管継手 JIS B 8607

◆ アース接続不良により感電のおそれあり。



指示を
実行

[1] 冷媒 R410A 使用機器使用上のお願い

- 冷媒配管は JIS H 3300「銅及び銅合金の継目無管」の C1220 のリン脱酸銅を、配管継手は JIS B 8607 に適合したものを使用してください。配管・継手の内面・外面ともに硫黄・酸化物・ごみ・切粉・油脂・水分が付着していないことを確認してください。
冷凍機油劣化・圧縮機故障のおそれがあります。
- 既設配管を使用する場合は以下に従ってください。
 - フレアナットは製品に付属されているもの (JIS 第2種) に交換してください。(フレア接続機種の場合) また、フレア部は新たにフレア加工してください。
 - 薄肉配管の使用は避けてください。(12ページ参照)
 - 再使用しようとしている配管本体に腐食、亀裂、傷、変形などが無いことを点検してください。また、断熱材、支持部材などが著しく劣化していないか点検してください。劣化がある場合は補修または交換してください。
- 配管は屋内に保管し、取付けやろう付け・フレア接続する直前まで両端を密封してください。継手はビニール袋に包んで保管してください。
冷媒回路内にほこり・ごみ・水分が混入した場合、熱交換器の損傷による水漏れや、冷凍機油の劣化・圧縮機故障のおそれがあります。

(単位：mm)

項目	形名	224形	280形
	冷媒配管	液管	φ 9.52
ガス管		φ 25.4	φ 25.4
ドレン配管		PT1 メス (取付ける配管)	

- フレア接続部に塗布する冷凍機油は、エステル油またはエーテル油またはハードアルキルベンゼン油 (少量) を使用してください。
鉱油が多量に混入すると冷凍機油劣化などの原因になります。
ねじ部分には塗布しないでください。

2. 使用箇所 (据付工事の概要)

- ・ 冷媒配管は、下表に示す肉厚のものを使用してください。また管および継手の内外面は美麗であり、使用上有害な硫黄、酸化物、ごみ、切粉など (コンタミネーション) の付着がないことを確認してください。
- ・ 下表記以外の薄肉配管は、使用しないでください。

(単位 : mm)

φ 9.52 肉厚 0.8	φ 12.7 肉厚 0.8
φ 25.4 肉厚 1.0	

- ・ 液冷媒で封入してください。
ガス冷媒で封入するとボンベ内冷媒の組織が変化し、能力不足などの原因になります。
- ・ 当社指定以外の冷媒は使用しないでください。
封入冷媒の種類は室外ユニットに付属の据付工事説明書あるいは銘板に記載されています。
指定以外 (R22 など) の冷媒を使用すると、塩素により冷凍機油劣化などの原因になります。
- ・ 逆流防止器付真空ポンプを使用してください。
冷媒回路内に真空ポンプ油が逆流し、機器の冷凍機油劣化などの原因になります。
- ・ 下記の工具は冷媒 R410A 専用ツールを使用してください。
冷媒 R410A 用として下表のツールが必要となります。
お問い合わせは最寄りの「三菱電機システムサービス」へ連絡してください。

工具名 (R410A 用)	
ゲージマニホールド	フレアツール
チャージングホース	出し代調整用銅管ゲージ
ガス漏れ検知器	真空ポンプ用アダプタ
トルクレンチ	冷媒充てん用電子はかり
セーフティチャージャ	

- ・ 工具類は適切な状態で管理してください。
冷媒回路内にほこり、ごみ、水分などが混入しますと、冷凍機油劣化の原因になります。
- ・ チャージングシリンダを使用しないでください。
チャージングシリンダを使用すると冷媒の組成が変化し、能力不足などの原因になります。
- ・ 無酸化ろう付けをしてください。
無酸化ろう付けをしないと、圧縮機の破損につながるおそれがあります。窒素置換による無酸化ろう付けをしてください。市販の酸化防止剤は配管腐食や冷凍機油の劣化の原因になりますので使用しないでください。
詳細については、お問い合わせください。

2-3-2. 断熱材

断熱材は耐熱温度 120℃・厚み 15mm 以上を選定してください。

- ・ 最上階または高温多湿の条件下で使用する場合は、上記の厚さ以上にしてください。
- ・ 客先指定の仕様がある場合は、それに従ってください。

2-3-3. 電源配線、リモコン配線

「6-2. 電気配線工事」の項参照 (25 ページ)

2-3-4. ろう材

ろう材は JIS 指定の良質品を使用してください。
亜硫酸ガス濃度が高いなど、腐食性雰囲気では「銀ろう」にしてください。
低温ろうは強度が弱いので使わないでください。

2-3-5. フラックス

母材の種類、形状、ろう材の種類、ろう付けの方法などに応じて、適切なフラックスを使用してください。

3. 据付場所の選定

[1] 室内ユニットと室外ユニットの組合せ

室内ユニットと室外ユニットの組合せは室外ユニット側の据付工事説明書を参照してください。

[2] 複数台設置する場合（グループ制御含む）

据付工事・サービスメンテナンス時に個々の室内・室外ユニットの組合せや、グループ制御時のユニットアドレス（ユニット号機）の確認がしやすいように、室内ユニットの製品銘板に組合せ番号・記号が記入できますので利用してください。

[3] 別売品の取付け



警告

据付工事部品は、必ず付属部品および指定の部品を使用すること。

- ◆ 当社指定部品を使用しないと、事故のおそれあり。



指示を
実行

販売店または専門業者が当社指定の別売品を取り付けること。

- ◆ 不備がある場合、水漏れ・けが・感電・火災のおそれあり。



指示を
実行

3-1. 法規制・条例の遵守事項

法規制、地方条例などを遵守することを配慮して据付場所を選定してください。

- ・ 各自治体で定められている騒音・振動などの設置環境に関する条例

3-2. 公害・環境汚染への配慮事項

公害や環境に対し配慮して据付場所を選定してください。

- ・ 据付けにあたっては、運転音に配慮して、振動が増大しない場所を選んでください。

3-3. 製品の機能性能を発揮するための事項



警告

以下の場所にユニットを設置しないこと。

- ◆ 可燃性ガスの発生・流入・滞留・漏れのおそれがある場所

- ◆ 可燃性ガスがユニットの周囲にたまると、火災・爆発のおそれあり。



禁止

ユニットを病院など医療機関に据付けるときはノイズ対策を行うこと。

- ◆ ノイズが医療機器に悪影響を与え、医療行為を妨げるおそれあり。



指示を
実行

ユニットの質量に耐えられるところに据え付けること。

- ◆ 強度不足や取り付けに不備がある場合、ユニットが落下し、けがのおそれあり。



指示を
実行

3-3-1. 据付場所の環境と制限

- 吹出し空気が部屋全体に行き渡るところ。
- 据付け・サービス時の作業スペースが確保できるところ。
- 侵入外気の影響のないところ。
- 吹出し空気、吸込み空気の流れに障害物のないところ。
- 油の飛沫や蒸気のないところ。
- 粉の飛散のないところ。また、多量の蒸気のないところ。
- 酢（酢酸）を多量に使用しないところ。
- 可燃性ガスの発生・流入・滞留・漏れのおそれのないところ。
- 高周波を発生する機械のないところ。
- ノイズの影響のないところ。また、ユニット側から他の機器に影響のないところ。
- テレビ、ラジオより1m以上離れたところ。
（映像の乱れや雑音が生じることがあります。）
- 真下に食品・食器を置かないところ。
- 調理器具が発する熱の影響を受けないところ。
- フライヤーの真上など油・粉・蒸気などを直接、吸込むところには設置しないでください。
- 吹出口側に火災報知器（センサ部）が位置しないようにしてください。
（暖房運転時に吹出し温風により火災報知器が誤作動するおそれがあります。）
- 酸性の溶液などを頻繁に使用するところは避けてください。
- 特殊なスプレー（硫黄系）などを頻繁に使用するところは避けてください。
- 海浜地区など特に塩分の多いところは避けてください。
- お客様が容易に触れられない2.5m以上の場所などに据え付けてください。
- 天井内が高温多湿雰囲気（露点温度26℃以上）で、長時間運転されると、室内ユニットに結露する場合があります。
そのような条件で使用する可能性がある場合は、室内ユニットの表面すべてに断熱材（10～20mm）を追加し、結露しないようにしてください。
- 可燃性ガスのあるところは避けてください。
- 高圧配電線のあるところは避けてください。
- その他周囲の雰囲気等特殊なところは避けてください。
- 積雪により室外ユニットが塞がれるところは避けてください。

ワイヤレスリモコン用受光アダプタ（別売品B-2）

- 蛍光灯、白熱灯よりできるだけ離れたところ。
（ワイヤレスリモコンでの正常な操作ができなくなることがあります。）

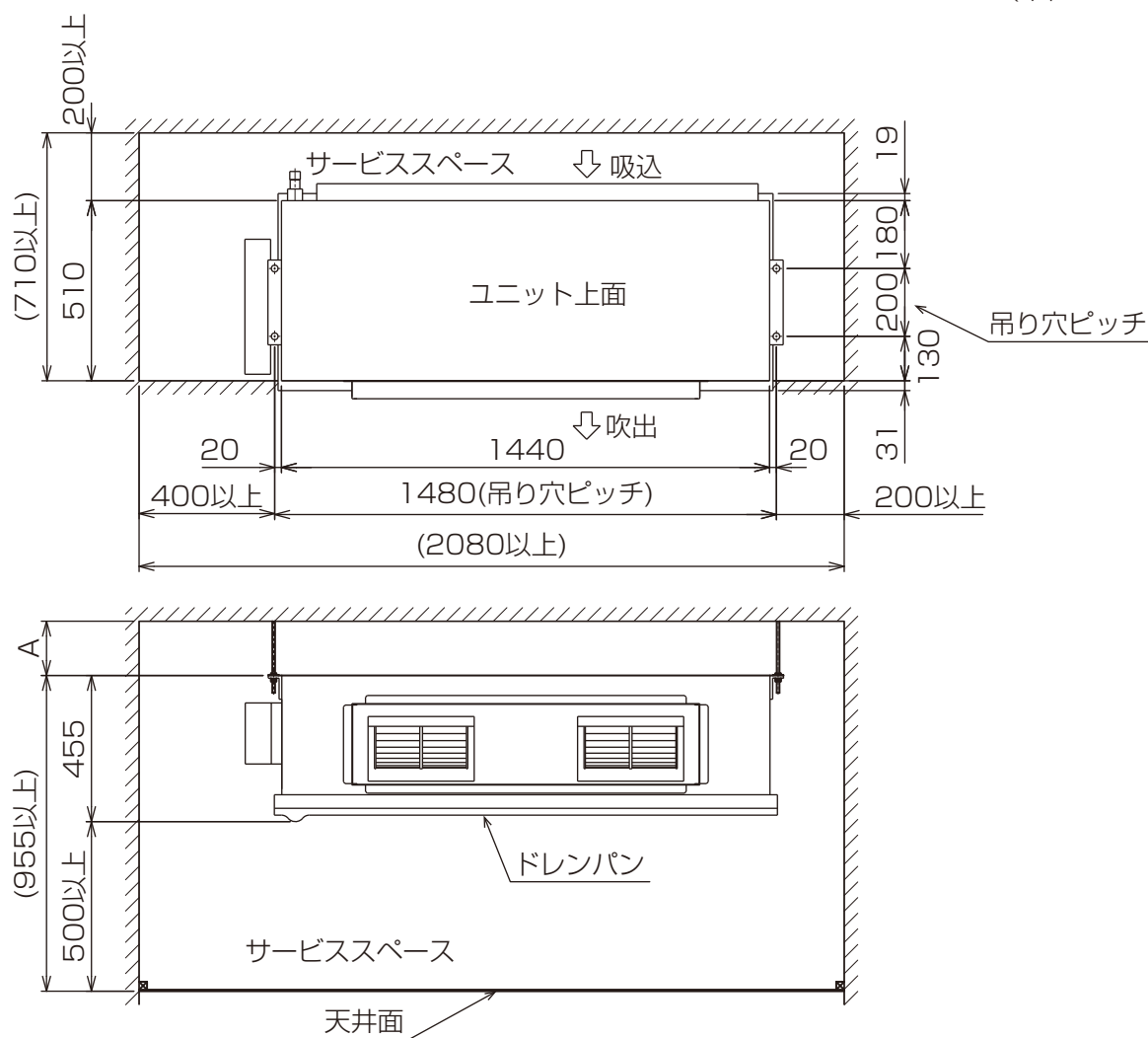
お願い

- ユニットの病院・通信・放送設備がある所に据え付ける場合は、ノイズ対策をしてください。
ノイズにより映像放送の乱れ・雑音が生じるおそれがあります。
インバータ機器・自家発電機・高周波医療機器・無線通信機器などの影響によるユニットの故障・誤動作のおそれがあります。

3-3-2. 必要スペース

サービススペース詳細図

(単位：mm)



	A
吸込ダクトを接続する場合	75 以上
吸込ダクトなしで吊り金具を先に取り付ける場合	25 以上
吸込ダクトなしで本体を直接吊り下げる場合	0

お願い

- 天井内配管・埋設配管の接続部には点検口を設けてください。
点検できないおそれがあります。

3-4. 保守・点検に関する事項

警告

分解・改造はしないこと。移設・修理は販売店・専門業者に依頼すること。

- ◆ 冷媒漏れ・水漏れ・けが・感電・火災のおそれあり。



禁止

据付台が傷んでいないか定期的に点検すること。

- ◆ ユニットの落下によるけがのおそれあり。



指示を
実行

注意

点検・修理時は、配管支持部材・断熱材を確認し劣化したものは補修、交換すること。

- ◆ 冷媒漏れ・水漏れのおそれあり。



指示を
実行

「3-3-2. 必要スペース」項のサービススペースを確保してください。

(1) 保守のおすすめ

適正な運転調整をしてください。

工事されたかたは装置を安全にかつ、長持ちさせるため、顧客と保守契約を結び、点検を実施するようお願いします。

(2) 運転状態の定期的な確認

定期的にユニットの運転状態を確認してください。

4. 据付工事

警告

据付工事は、販売店または専門業者が据付工事説明書に従って実施すること。

- ◆ 工事に不備がある場合、冷媒漏れ・水漏れ・けが・感電・火災のおそれあり。
- ◆ お客様ご自身での工事は、事故のおそれあり。



指示を
実行

販売店または専門業者が当社指定の別売品を取り付けること。

- ◆ 不備がある場合、水漏れ・けが・感電・火災のおそれあり。



指示を
実行

冷媒が漏れた場合の限界濃度対策を行うこと。

- ◆ 冷媒が漏れた場合、酸素欠乏のおそれあり。
(ガス漏れ検知器の設置をおすすめします。)



指示を
実行

地震に備え、所定の据付工事を行うこと。

- ◆ ユニットの落下によるけがのおそれあり。



指示を
実行

4-1. 建物の工事進行度と施工内容

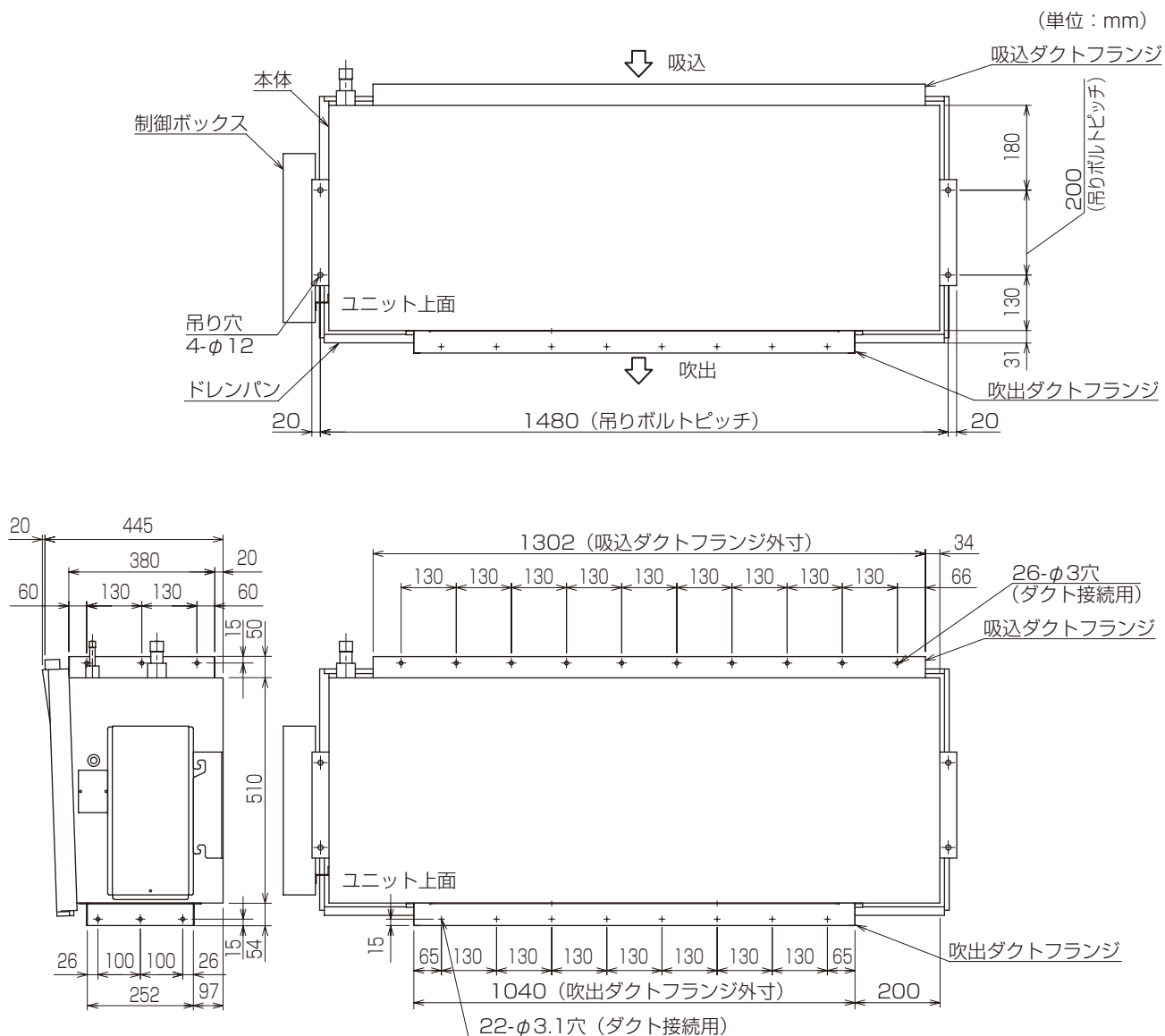
据付場所に据え付けられる状態になりましたら、据付工事を行ってください。

別売部品および別売品の取付けは、その部品の取付説明書を確認してください。

4-1-1. 吊りボルトの設置

[1] 吊りボルトピッチおよびダクト寸法

- 吊りボルトピッチおよびダクト寸法は下図を参照してください。
(詳細はカタログなどの外形図を参照してください)



[2] 吊下げ構造

※ 吊下げ箇所は強固な構造にします。また、ダクターなどを利用すると吊下げが容易です。

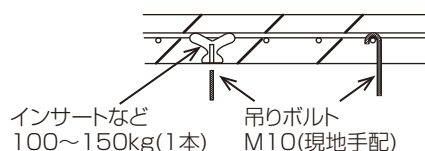
木造・簡易鉄筋の場合

小屋梁(平屋建て)または二階梁(2階建て)を強度部材としてください。
ユニット吊下げには下記に示す丈夫な角材を用いてください。

梁間が90cm以下の場合	6cm以上の角材
梁間が180cm以下の場合	9cm以上の角材

鉄筋の場合

下図の方法を用いるか、またはアングル・角材などを利用して吊りボルトを取り付けてください。



4. 据付工事

※ 吊りボルトは耐震など必要に応じ、振れ止め用耐震支持部材で補強をしてください。

※ 吊りボルトおよび振れ止め用耐震支持部材には**M10**を使用してください。(一般市販部品)

・天井の処理

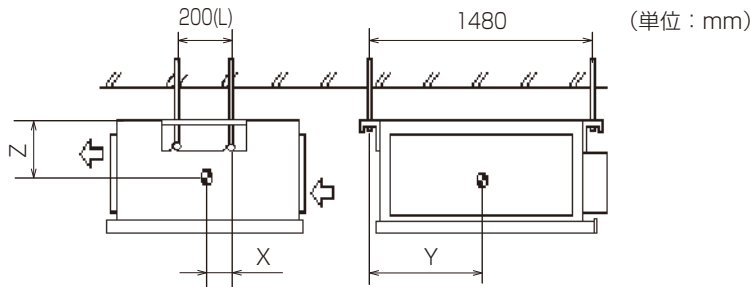
天井の水平度を正しく保ち、天井板の振動を防ぐために天井下地(骨組：野縁と野縁受け)を補強してください。

建物の構造により異なりますので、詳しくは建築、内装業者と相談してください。

手順

1. 客先天井の水平度を正しく保ち、天井板の振動を防ぐため、天井下地(骨組：野縁と野縁受け)の補強をする。
2. 天井下地を切断撤去する。
3. 天井下地切断端の補強、および天井板の端固定用の天井下地を追加する。

製品重心位置および製品質量



形名	X (mm)	Y (mm)	Z (mm)	製品質量 (kg)
PE-RP224BA 形	50	780	195	74
PE-RP280BA 形	43	770	215	80

4-1-2. 基礎への据付け

[1] ユニット本体の吊下げ

- ・ 本室内ユニットの据付けおよびダクト工事に際しては、建築基準法および消防法に基づく地方自治体の火災予防条例が適用されます。施工前に、所轄官庁に確認してください。
- ・ 室内ユニットは、据付場所まで梱包のまま搬入してください。
- ・ 室内ユニットの設置は、天井張り工事前に施工してください。

[2] 据付方法

⚠ 注意

ユニットは水準器などを使用して、水平に据え付けること。

- ・ 据付けたユニットに傾斜がある場合、ドレン漏れのおそれあり。



指示を
実行

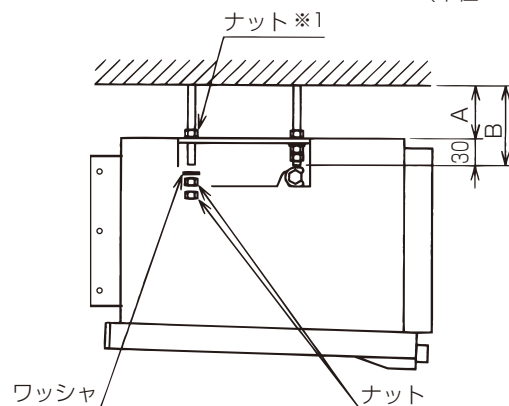
据付けは次ページの2つの方法があります。

(1) 本体を直接吊下げる方法

手順

1. ワッシャとナット（ともに現地手配）を取り付ける。
2. ユニットを吊りボルトにセットする。
3. 水平を確認後ナットを締め付ける。

(単位:mm)



	A	B
吸込ダクトを接続する場合	75 以上	105 以上
吸込ダクトを接続しない場合	0 以上	30 以上

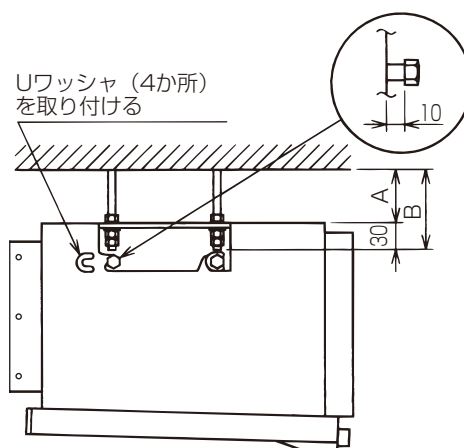
※1 A=0の場合、不要

(2) 吊り金具を先に取り付ける方法

手順

1. 吊り金具固定ボルトを少し緩め、ユニットから吊り金具とUワッシャを取り外す。
2. 吊り金具固定ボルトを調節する。
3. ワッシャとナット（ともに現地手配）および吊り金具を吊りボルトにセットする。
4. ユニットを吊り金具に引っ掛ける。
5. 水平を確認後ナットを締め付ける。

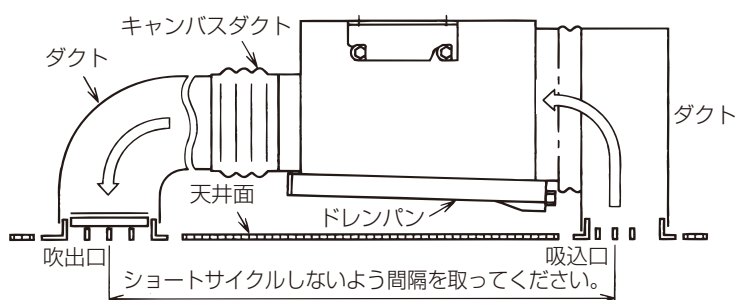
(単位:mm)



	A	B
吸込ダクトを接続する場合	75 以上	105 以上
吸込ダクトを接続しない場合	25 以上	55 以上

4-1-3. ダクトの接続

- ・ダクトの接続には、ユニットとダクトの間にキャンバスダクトを入れてください。
- ・ダクト部品には不燃性材料を使用してください。
- ・吸込ダクトフランジ、吹出ダクトフランジ、吹出ダクトは結露防止のため断熱をしてください。



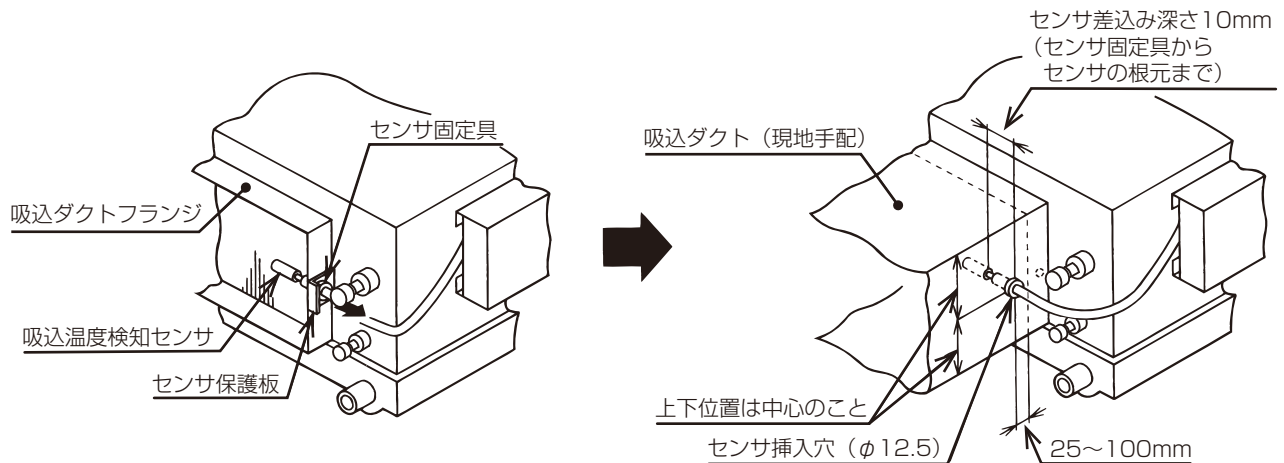
※ 吸込ダクト接続の際は、本体付属のエアフィルタを取り外し、別途吸込グリル側にエアフィルタを設置してください。

4-1-4. 吸込ダクトを設置する場合の吸込温度検知センサについて

このユニットには吸込ダクトフランジ側面に、吸込温度検知センサが取り付けられています。吸込ダクト接続の際は、そのセンサの移動・再取付けが必要です。

手順

1. センサを引抜きセンサ固定具とセンサ保護板を取り外す。(保護板は廃却してください)
※ センサを引抜く際に、リード線を強く引っ張らないでください。リード線破断のおそれがあります。
2. 吸込ダクトを接続する。
3. 吸込ダクト側面にセンサ挿入穴(φ12.5)をあける。
4. センサとセンサ固定具をセットする。



お願い

- ・ 吸込ダクト接続の際には、センサ、固定具、保護板をいったん取り外してください。センサなどを取り外さずに吸込ダクトを接続すると、センサやセンサのリード線を破損するおそれがあります。
- ・ 取り外したセンサは再取付けしてください。また、取付け位置は上図の位置を厳守してください。取付け位置に不備があると、誤動作の原因になります。

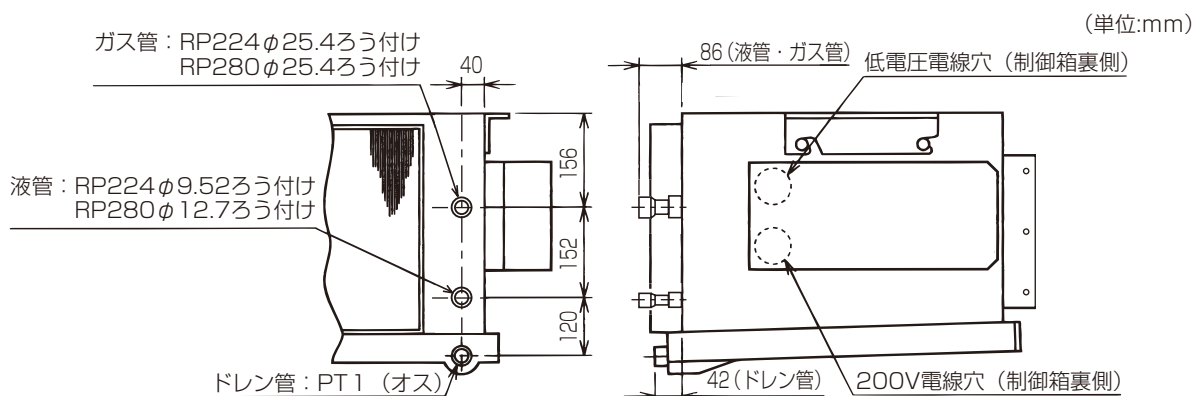
4-2. 届出・報告事項

お願い

- ・ 室内ユニット側に据付報告書と保証書が入っています。据付けをされる方は全項目を書き入れ捺印のうえ、下記宛に報告をお願いします。保証書はお客様に渡してください。
据付報告書の送付ルートは次のとおりです。
 代理店・担当支社・販売会社
 ↓
 三菱電機担当支社・担当販売会社
 ↓
 三菱電機(製作所)に返却をお願いします。
 不明の点がありましたら、三菱電機の担当営業所へ照会してください。

5. 配管工事

冷媒配管・ドレン配管位置:電線穴位置



5-1. 冷媒配管工事



警告

当社指定の冷媒以外は絶対に封入しないこと。

- ・使用時・修理時・廃棄時などに、破裂・爆発・火災のおそれあり。
- ・法令違反のおそれあり。

封入冷媒の種類は、機器付属の説明書・銘板に記載し指定しています。
指定冷媒以外を封入した場合の不具合・事故に関して当社は一切責任を負いません。

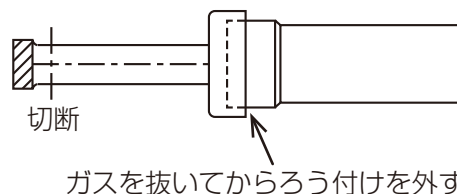


禁止

[1] 冷媒配管工事の手順

お願い

- ・「2-3-1[1] 冷媒R410A使用機器使用上のお願い(11ページ)」も再度確認してください。
- ・既設配管を流用する場合の留意事項などは室外ユニットの据付工事説明書を参照してください。
- ・冷媒配管(液管・ガス管)からの水垂れ防止のため、防露断熱工事を施工してください。
- ・設置環境に応じて冷媒配管の断熱材を強化してください。
強化しない場合は、断熱材表面に結露することがあります。
(断熱材…耐熱温度120℃・厚み15mm以上)
※ 最上階の天井裏など高温多湿の条件で使用する場合、さらに断熱の強化が必要となる場合があります。
詳細は弊社webサイトより「スリム技術マニュアル」(冷媒配管設計—冷媒配管の断熱)を参照してください。WIN²K (<https://www.mitsubishielectric.co.jp/ldg/wink/top.do>)
- ・冷媒配管の断熱は耐熱ポリエチレンフォームで室内ユニットと断熱材および断熱材間の継目に隙間のないようにしてください。
(配管が露出していると結露の原因になります。)
- ・真空引きおよびバルブ開閉操作は、室外ユニットの据付工事説明書を参照してください。
- ・冷媒チャージと許容配管長については室外ユニットの据付工事説明書を参照してください。
- ・ろう付けを外す前にパイプの先端を切断し、ガスを抜いてください。
ガスを抜かずに作業した場合、ろうが飛び散るおそれがあります。
- ・ユニットの配管先端にろう付けされているキャップは取り外してください。



[2] ろう付け接続

- 銅管継手の最小はまり込み深さと、管外径と継手内径の隙間は下表のとおりです。

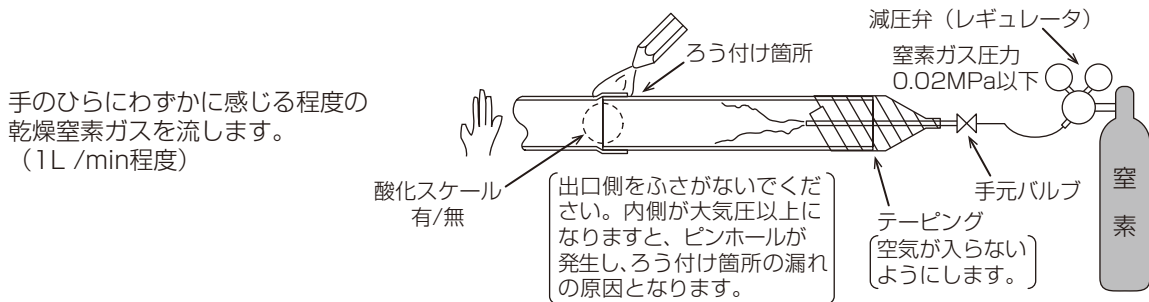
(単位：mm)

	配管径 D	最小はまり込み深さ B	隙間 A-D
	5 以上 8 未満	6	
8 以上 12 未満	7	0.05 ~ 0.45	
12 以上 16 未満	8	0.05 ~ 0.55	
16 以上 25 未満	10		
25 以上 35 未満	12		
35 以上 45 未満	14		

- 亜硫酸ガス濃度が高いなど、腐食性雰囲気では「銀ろう」を使用してください。
- 低温ろうは、強度が弱いため使用しないでください。
- 再ろう付けする場合は、同一ろう材を使用してください。
- 母材の種類、形状、ろう材の種類、ろう付けの方法などに応じて、適切なフラックスを使用してください。
- 配管を接続する場合、市販の酸化防止剤は配管腐食・冷凍機油を劣化させるおそれがあるので使用しないでください。圧縮機破損のおそれがあります。詳細は、お買上げの販売店に問い合わせてください。

手順

- ろう付け作業前、金属板での遮へいと、ぬれタオルなどで、ろう付け部の周囲の配線や板金に炎が当たらないようにする。
炎が当たった場合、加熱により、故障のおそれがあります。
- ろう付け作業は、下図の要領で、ろう材に適した温度でろう付けする。
必要最小限の面積に、適正温度で加熱してください。
 - 作業後、配管がある程度冷えるまで（手でさわれる程度）窒素ガスを流したままにしてください。
 - ろう付け後は、水をかけずに冷却してください。
 - ろう付けが凝固するまで動かさないでください。（振動を与えないでください。）
- ろう付け作業後、フラックスを除去する。
- ろう付け部を塗装する。



無酸化ろう付けの例

お願い

- 減圧弁を使用してください。
- 窒素ガスを使用してください。
(酸素・炭酸ガス・フロンガスは使用不可)

5-2. ドレン配管工事



注意

ドレン配管は断熱すること。

- ◆ 不備がある場合、水垂れにより天井・床がぬれるおそれあり。



指示を
実行

販売店または専門業者が据付工事説明書に従ってドレン配管工事を行うこと。

- ◆ 水漏れにより家財がぬれるおそれあり。



指示を
実行

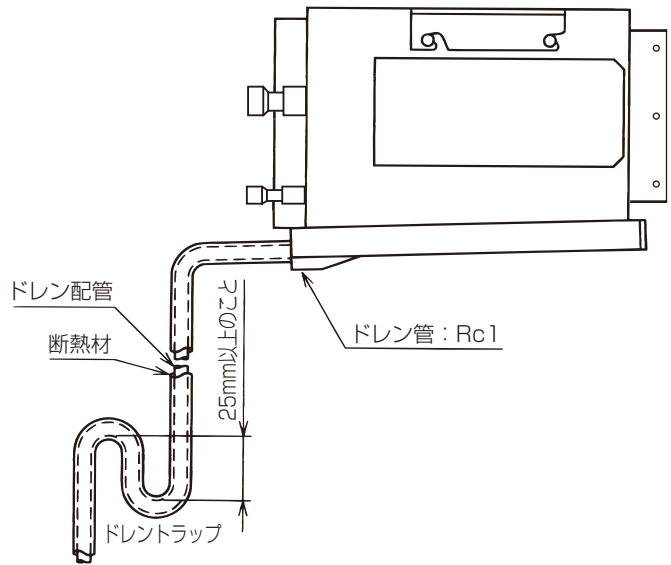
- ・ ドレン配管の施工時は以下に示す事柄を守ってください。
- ・ ドレン配管は下り勾配(1 / 100 以上)となるようにしてください。
- ・ ドレン配管の横引きは20m以下(高低差は除く)にしてください。
(ドレン配管が長い場合、途中に支持金具を設けてドレン配管の波打ちをなくしてください。)
- ・ エアー抜きはつけないでください。
(ドレンが吹き出る場合があります。)
- ・ 配管途中に山越えやトラップは作らないでください。
- ・ ドレン配管の出口は臭気の発生するおそれのない場所に施工してください。
- ・ ドレン配管は臭気硫黄系ガスが発生する下水溝には、入れないでください。
(熱交換器の腐蝕・異臭の原因になります。)
- ・ 接続部から水漏れのないように施工してください。
- ・ 水垂れが起こらないように、断熱工事をしてください。
 - ・ 天井内が高温多湿雰囲気(露点温度26℃以上)で長時間運転すると、ドレンホースに結露する場合がありますので、そのような条件で使用する可能性がある場合は断熱材を貼り付けるなどの処置をしてください。
- ・ 室内を通るドレン配管は、市販の断熱材(発泡ポリエチレン比重0.03・肉厚10mm以上)を巻いてください。
 - ・ 最上階または高温多湿の条件下で使用する場合は、上記の厚さ以上にしてください。
 - ・ 客先指定の仕様がある場合は、それに従ってください。
- ・ 施工後、ドレンが排水されていることを、ユニットドレン口可視化部およびドレン配管最終出口部で確認してください。
- ・ ドレン配管は硬質塩ビパイプ一般管VP-25(外径φ32)を使用してください。
- ・ ドレン管に無理な引張・圧縮荷重がかからないようにしてください。
- ・ ドレン配管は二重トラップにならないようにしてください。
- ・ 集合配管はVP30程度の配管を使い、下り勾配を1/100以上とってください。
- ・ 集合配管は機器のドレン出口部より約10cm低い位置で接続してください。

5-2-1. ドレントラップの施工

お願い

- ・ 右図のようにドレントラップを施工してください。
- ・ ドレン配管を合流させる場合は、ドレントラップより下流側でしてください。

このユニットの最大機外静圧は 150Pa です。



5-3. 断熱施工

警告

配管接続部の断熱は気密試験後に行うこと。

- ・断熱材をつけた状態で気密試験を行うと冷媒漏れを検知できず、酸素欠乏のおそれあり。



注意

配管は断熱すること。

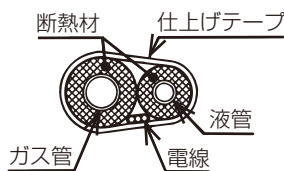
- ・結露により、天井・床がぬれるおそれあり。



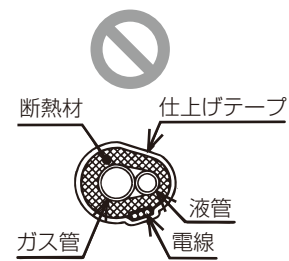
お願い

- ・ 冷媒配管からの水垂れ防止のため、防露断熱工事を施工してください。
- ・ 市販の冷媒配管を使用の場合は、液管・ガス管ともに市販の断熱材を巻いてください。また、断熱材耐熱温度・厚さが当社指定値以上であることを「2-3-2. 断熱材」の項で確認してください。

冷媒配管の断熱処理は、液管とガス管を別々にしてください。



- ・ ユニットとの接続部も断熱処理してください。



- ・ 液管とガス管を同時に断熱しないでください。

6. 電気工事

警告

電気工事をする前に、主電源を切ること。

- ◆ けが・感電のおそれあり。



指示を
実行

電気工事は、第一種電気工事士の資格
所持者が以下に従って行うこと。

- ◆ 電気設備に関する技術基準
- ◆ 内線規程
- ◆ 据付工事説明書
- ◆ 施工不備があると、感電・故障・発煙・
発火・火災のおそれあり。



指示を
実行

6-1. 従来電気工事方法との相違

従来機から電気工事方法に変更はありません。

6-2. 電気配線工事

警告

電源用端子台に単線とより線や異なっ
たサイズの配線を併用して使用しない
こと。

- ◆ 使用した場合、ねじ緩み・接触不良によ
り発煙・発火・火災のおそれあり。



禁止

端子接続部に配線の外力や張力が伝わ
らないように固定すること。

- ◆ 発熱・断線・発煙・発火・火災のおそれ
あり。



指示を
実行

配線に外力や張力が伝わらないように
すること。

- ◆ 伝わった場合、発熱・断線・発煙・発
火・火災のおそれあり。



指示を
実行

D種接地（アース）工事は第一種電気
工事士の資格のある電気工事業者が行
うこと。アース線は、ガス管・水道管・
避雷針・電話のアース線に接続しない
こと。

- ◆ 感電・ノイズによる誤動作・発煙・発
火・火災・爆発のおそれあり。



アース
接続

6-2-1. 配線作業時のポイント

警告

電源には漏電遮断器を取り付けること。

- ◆ 漏電遮断器はユニット1台につき1個設
置すること。
- ◆ 取り付けない場合、感電・発煙・発火・
火災のおそれあり。



指示を
実行

電源配線には、電流容量などに適合し
た規格品の配線を使用すること。

- ◆ 漏電・発熱・発煙・発火・火災のおそれ
あり。



指示を
実行

以下の正しい容量の遮断器を使用する
こと。

- ◆ 漏電遮断器
- ◆ ヒューズ（開閉器＋B種ヒューズ）
- ◆ 配線用遮断器



- ◆ 大きな容量の遮断器を使用した場合、感
電・故障・発煙・発火・火災のおそれ
あり。

指示を
実行

(1) 電気工事について

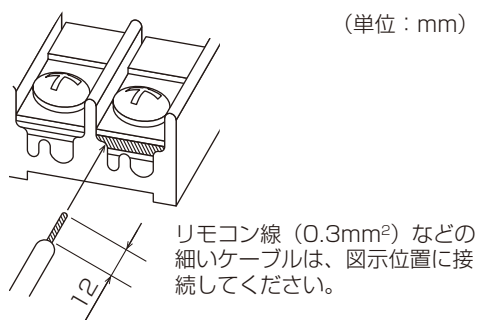
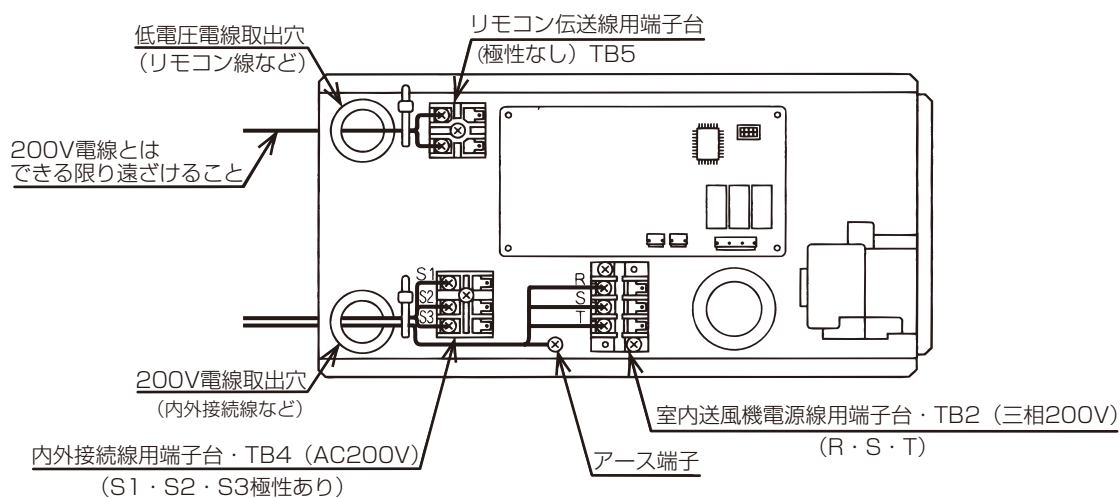
- 配線リブレース（既設配線の利用）を行う場合は、本ページを確認後、6-2-4項に従って配線の選定をしてください。また、内外別受電方式による新規配線も可能です。その場合は6-2-5項に従って配線をしてください。
- 室外一室内間配線、室内一室内間の渡り配線を含めた総延長が80m以上となる場合は、電源重畳方式での配線はできません。本ページを確認後、6-2-5項に従って配線工事をしてください。
- **D種接地工事をしてください。**
- **工場出荷時、内外接続線（AC200V仕様）は電源と信号の重畳方式となっています。極性があるので端子番号どおりに接続してください。**
- ユニットの外部では、リモコン線と電源配線が直接接触しないように施工してください。
- 天井裏内の配線（電源・リモコン・内外接続線）はネズミなどにより、かじられ切断することもありますので、なるべく鉄管などの保護管内に通してください。
- 電源線および内外接続線は途中接続しないでください。通信異常の原因になります。
- リモコン用端子台には、200V電源を絶対に接続しないでください。（故障の原因になります）
- 配線の接続はねじの緩みのないようにしてください。
- 電源線および内外接続線のシース（保護外被覆）むき部が電気品箱の外に出ないように、シースむき代を調整してください。
- 現地規格・国際規格に適合した配線を使用してください。
- 電源配線と室内ユニット接続配線には、規格に適合した配線（例：ポリクロロブレン配線）を使用してください。それより軽規格の線は使用しないでください。（設計番号60245 IEC57規格準拠）
- アース配線は電源配線より長くしてください。
- 電源には接点間距離が3mm以上の全相遮断器（ブレーカまたは漏電遮断器）を取り付けてください。

6-2-2. 配線の接続

下図に従って配線をしてください。

※ 内外接続線にVVF平形ケーブル、またはキャブタイヤケーブル(VCTなど)を使用する場合は次項[1]、[2]を参照してください。

制御箱内の端子台などの配置



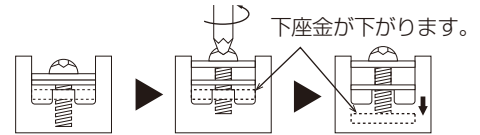
お願い

- 制御ボックスのカバーを取り付ける際配線をはさみ込まないでください。断線の原因となります。
- 配線作業時にドライバなどで端子以外の基板部品に接触しないようにしてください。基板故障の原因となります。
- 端子台に配線を接続する際、端子台のねじを外すと、端子台の銅板が外れてしまうおそれがあるので、銅板が外れないようにしてください。

[1] 内外接続線に VVF 平形ケーブルを使用する場合

手順

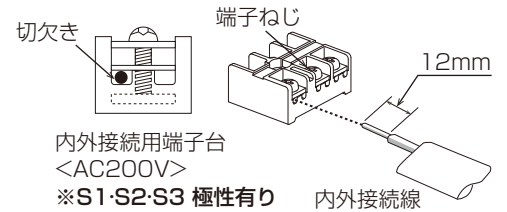
1. ねじを緩め、電線を入れるスペースを確保する。



2. 内外接続線を配線する。

〈1本の内外接続線を配線する場合〉

- 端子台に切欠きがある場合は、電線を切欠きに挿し込む。

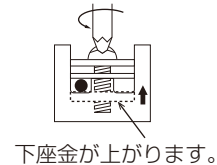


〈2本以上の内外接続線を配線する場合〉

- 電線が同径の場合、両端の切欠きに挿し込む。
- 電線太さが異なる場合、上下2段に分け電線を挿し込む。

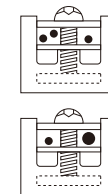


3. 端子台ねじ部を締め付け、電線を固定する。



お願い

- 片側2本の接続はしないでください。
- 同じ端子への3本以上の接続はしないでください。
- 異径電線の両側接続はしないでください。
- 単線を使用する場合、丸型圧着端子などの端末処理はしないでください。



[2] 内外接続線にキャブタイヤケーブル (VCT など) を使用する場合

お願い

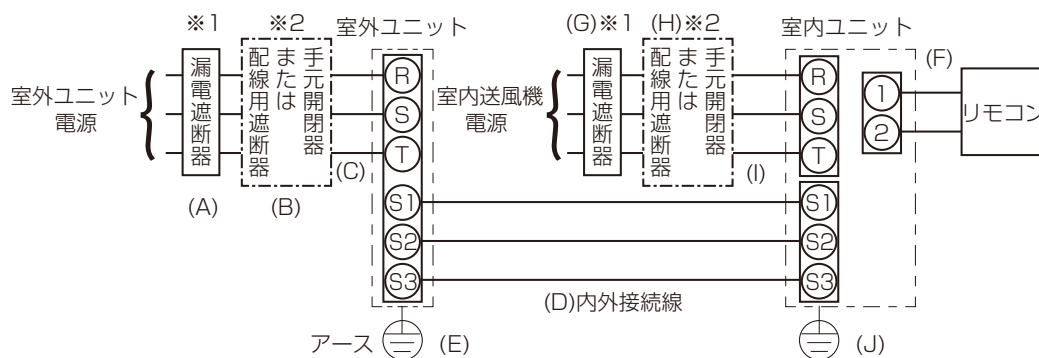
- 絶縁スリーブ付きの絶縁処理をした丸型圧着端子を使用してください。



6-2-3. 電気配線工事(電源重畳方式)

- 電源配線は、分岐開閉器、室内、室外の配線パターンとして下記の方法があります。事前に電力会社に相談のうえ、その指示に合った配線をしてください。配線にあたっては、「電気設備に関する技術基準」および「内線規程」に従ってください。
- 内外接続線 (AC200V仕様) は電源と信号の重畳方式となっています。極性があるので端子番号どおりに接続してください。

標準的な接続方法



- ※1 電源には漏電遮断器を取り付けてください。
漏電遮断器は、インバータ回路用遮断器 (三菱電機製 NV-C シリーズまたはその同等品) を選定してください。
- ※2 漏電遮断器が地絡保護専用の場合には、漏電遮断器と直列に手元開閉器 (開閉器 + B 種ヒューズ) または配線用遮断器を取り付けてください。

[1] ユニット電源配線

記号	(A)	(B)		(C)	(D)	(E)		
		漏電遮断器 定格電流	手元開閉器 開閉器容量				B 種 ヒューズ	配線用 遮断器 定格電流
PUZ-ZRP224 形 PUZ-ERP224 形	40A	60A	40A	40A	8.0mm ²	φ 2.0 (3.5mm ²)	φ 2.6	φ 2.0
PUZ-ZRP280 形 PUZ-ERP280 形	50A	60A	50A	50A	14.0mm ²	φ 2.0 (3.5mm ²)	φ 2.6	φ 2.0

リモコン配線

記号	(F)
機種	リモコン線太さ
全機種共通	0.3mm ² のケーブル

室内送風機電源配線

(G)	(H)		(I)	(J)	
	手元開閉器 開閉器容量	B 種ヒューズ			配線用遮断器 定格電流
漏電遮断器 定格電流	15A	15A	15A	2.0mm ²	φ 1.6

確認事項

- 漏電遮断器は下記仕様品、または同等品を選定してください。

定格電流	15A	20A	30A	40A	50A	60A
漏電遮断器形名	NV30-C シリーズ	NV30-C シリーズ	NV30-C シリーズ	NV50-C シリーズ	NV50-C シリーズ	NV60-C シリーズ
定格感度電流	30mA	30mA	30mA	30mA	100mA	100mA
動作時間	0.1s 以内	0.1s 以内	0.1s 以内	0.1s 以内	0.1s 以内	0.1s 以内

※ NV は三菱電機製品の形名です。

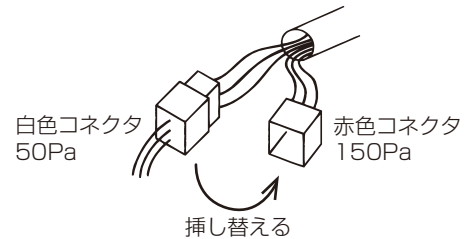
- 電線(C)の太さは、20mまでの電圧降下を見込んで選定しています。20mを超える場合は、電圧降下を考慮して「内線規程」などに従い、選んでください。
- 内外接続線(D)は、最大80mまで延長できます。配線長さ50m以下の場合は2.0mm、配線長さが50mを超える場合は2.6mmの電線を使用してください。内外接続線(D)は、VVF平形ケーブル(3心)を使用し、心線の並び順に室内外ユニット端子台S1,S2,S3へ接続してください。(S2端子への接続の心線はVVF平形ケーブルの真中の心線となるように接続してください)
 - ※ VCTなどキャブタイヤケーブルの既設配線を流用する場合は、総延長30m以内に限り使用可能です。新規配線を行う場合は、総延長にかかわらずVVF平形ケーブルを使用してください。
 - ※ 室内外の渡り配線が80m以上になる場合は、内外別受電方式または室外ユニットより、室内ユニットに電源を供給する方式にしてください。(6-2-4項参照)
- 漏電遮断器は取付位置などにより、始動電流の影響で誤動作することがあります。選定および設置に関しては、留意してください。

機外静圧の切替え

工場出荷時は、機外静圧50Pa時標準風量となるようセットしていますが、機外静圧150Pa時標準風量となるようにモータのトルクを変更することができます。

右図のように、制御箱内の静圧切替コネクタを挿し替えてください。

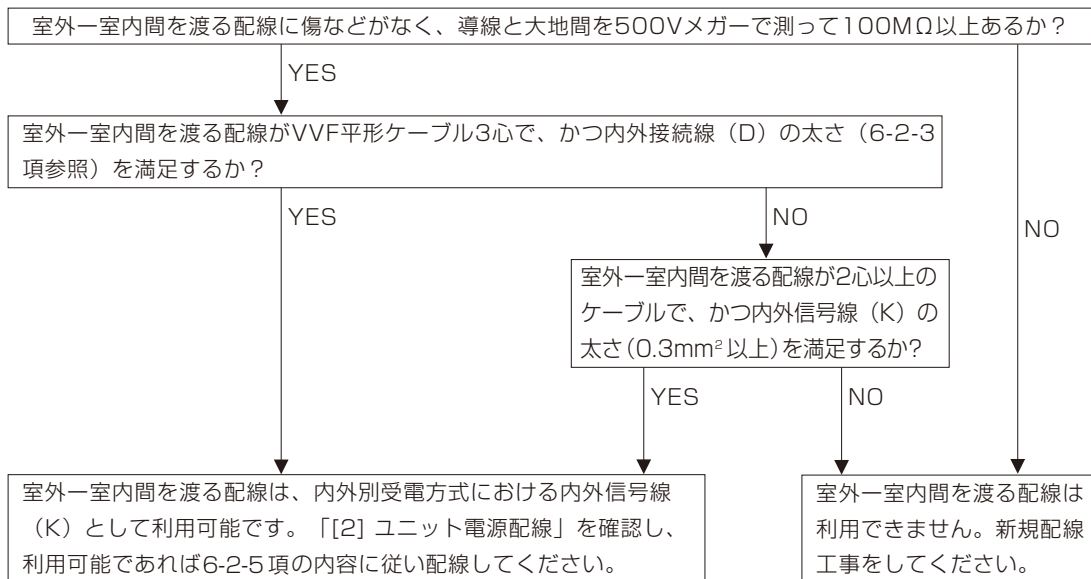
また、「6-5. リモコンによる機能選択(38ページ)」を参照してリモコンによる機能設定をしてください。



6-2-4. 電気配線工事(既設配線を利用する場合、室内外の渡り配線が80m以上となる場合)

- 室外一室内間および室内一室内間の渡り配線を含めた総延長が80m以上となる場合、または内外別受電方式による新規配線の場合は、6-2-5項の内容に従って配線をしてください。
- 配線リブレース(既設配線の利用)を行う際には、現場の状況を確認のうえ、下記の手順で配線の選定をしてください。

[1] 室外一室内間を渡る配線

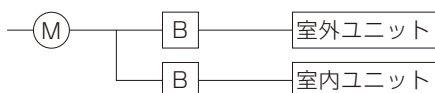


[2] ユニット電源配線

- 既設のユニット電源配線を利用する場合、既設の電源配線パターンが下記**パターンC**もしくは**パターンD**のように室内(室外)電源を室外(室内)に渡している場合は利用できません。新規配線工事をしてください。
- 利用可能な既設電源配線パターンの場合は、配線に傷などがなく、導線と大地間を500Vメガーで測って100MΩ以上あることを確認してください。絶縁劣化があり、100MΩ以上ない場合は、新規配線工事をしてください。

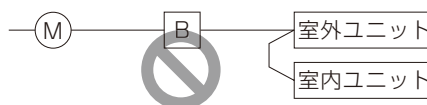
利用可能な既設電源配線パターン(例)

パターンA：1電源2分岐方式

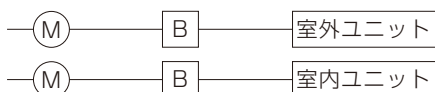


利用不可能な既設電源配線パターン

パターンC：室外からの1電源1分岐方式



パターンB：2電源方式



パターンD：室内からの1電源1分岐方式

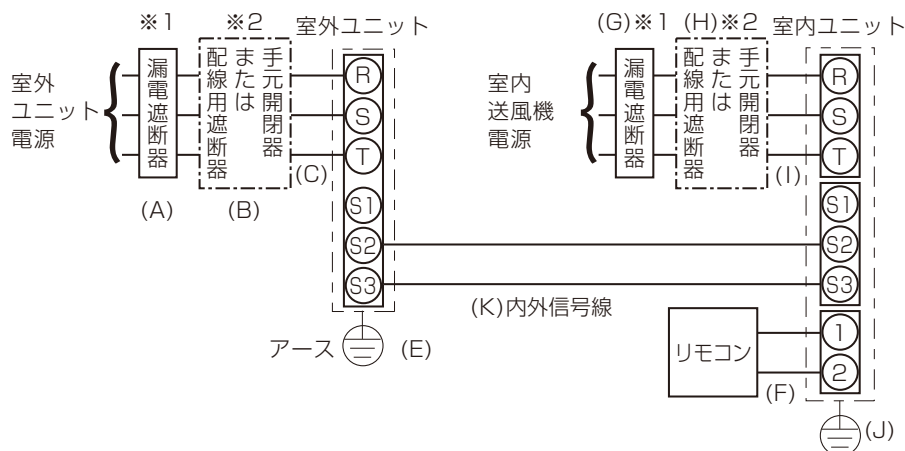


(M)は幹線の保護器、(B)は手元の保護器を示す。

6-2-5. 電気配線工事(内外別受電方式)

- 電源配線は、分岐開閉器、室内、室外の配線パターンとして下記の方法があります。事前に電力会社に相談のうえ、その指示に合った配線をしてください。配線にあたっては、「電気設備に関する技術基準」および「内線規程」に従ってください。

1：1システム



・説明書類に同封された「ラベルB」を、室内ユニットおよび室外ユニットそれぞれの配線図の近傍に貼り付けてください。

- ※1 電源には漏電遮断器を取り付けてください。
漏電遮断器は、インバータ回路用遮断器(三菱電機製NV-Cシリーズまたはその同等品)を選定してください。
- ※2 漏電遮断器が地絡保護用の場合には、漏電遮断器と直列に手元開閉器(開閉器+B種ヒューズ)または配線用遮断器が必要となります。
- ※3 内外信号線(K)のS1端子には絶対に配線しないでください。
- ※4 配線の未使用線の末端は、絶縁処理を施してください。

お願い

- 先に室外ユニットの電源(ブレーカ)をONにしてください。その後、室内ユニットの電源(ブレーカ)をONにしてください。

[1] ユニット電源配線

インバータ機の場合

記号	(A)	(B)		(C)	(K)	(E)	
機種	漏電遮断器 定格電流	手元開閉器		配線用遮断器 定格電流	ユニット 電源線太さ	内外信号線 太さ	アース線 太さ (mm)
		開閉器容量	B種ヒューズ				
PUZ-ZRP224形 PUZ-ERP224形	40A	60A	40A	40A	8.0mm ²	0.3mm ² ~	φ 2.0
PUZ-ZRP280形 PUZ-ERP280形	50A	60A	50A	50A	14.0mm ²	0.3mm ² ~	φ 2.0

リモコン配線

記号	(F)
機種	リモコン線太さ
全機種共通	0.3mm ² のケーブル

室内送風機電源配線

(G)	(H)		(I)	(J)	
漏電遮断器 定格電流	手元開閉器		配線用遮断器 定格電流	電源線 太さ	アース線 太さ (mm)
	開閉器容量	B種ヒューズ			
15A	15A	15A	15A	2.0mm ²	φ 1.6

確認事項

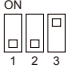
- 漏電遮断器は下記仕様品または同等品を選定してください。

定格電流	15A	20A	30A	40A
漏電遮断器形名	NV30-Cシリーズ	NV30-Cシリーズ	NV30-Cシリーズ	NV50-Cシリーズ
定格感度電流	30mA	30mA	30mA	30mA
動作時間	0.1s 以内	0.1s 以内	0.1s 以内	0.1s 以内

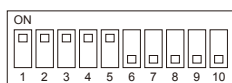
※ NVは三菱電機製品の形名です。

- 電線(C)および(I)の太さは、20mまでの電圧降下を見込んで選定しています。20mを超える場合は、電圧降下を考慮して「内線規程」などに従い、選んでください。
- 内外信号線(K)は、最大120mまで延長できます。
- 漏電遮断器は取付位置などにより、始動電流の影響で誤動作することがあります。選定および設置に関しては、留意してください。

内外別受電方式とする場合は、室内電気品箱内の配線変更(コネクタ付替え)および室外制御基板上のディップスイッチ(SW8-3)の設定が必要です。

	室内ユニット
別売配線リブレースキット	不要
室内電気品箱内コネクタ付替え	必要
室内ユニットおよび室外ユニットの 配線図近傍へのラベル貼付け ※	必要
室外制御基板ディップスイッチの設定	 (SW8)

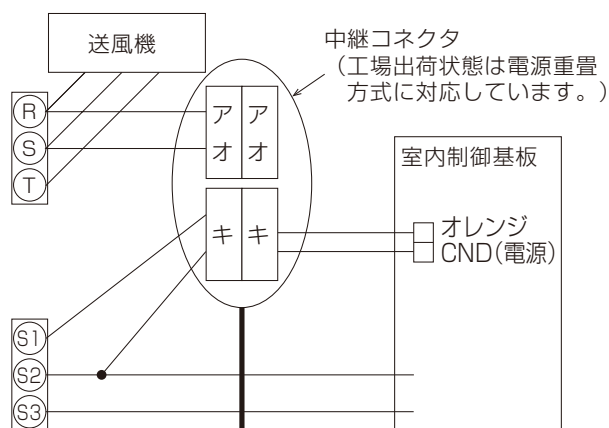
※ 貼付けラベルは3種類(ラベルA~ラベルC)を同梱しています。配線パターンに合わせたラベルを貼り付けてください。



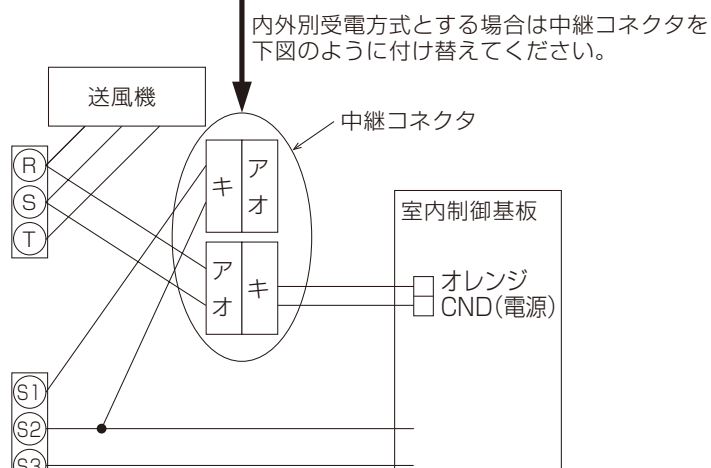
スイッチの見方例：左記スイッチは1~5がON、6~10がOFFを示します。

(1) 室内ユニットのコンネクタの付替え

電源重畳方式
(工場出荷状態)



内外別受電方式



(2) 室外ユニットディップスイッチの設定

室外ユニットのディップスイッチ SW8-3 を ON に設定してください。

6-3. システムコントロール

6-3-1. リモコンの取付け (別売品)

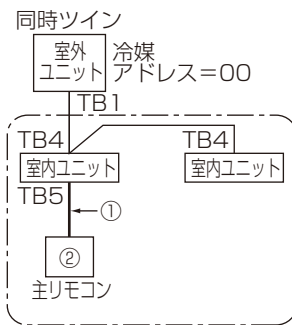
- 油の飛沫や、蒸気が直接触れる場所には取り付けないでください。
- リモコンの取付けは、リモコン付属の説明書に従ってください。
- リモコン線の総延長は500mです。ただし、リモコンを2台接続(次項(例2)、(例3))で使用する場合は200m以下にしてください。
- 0.3mm²の電線を使用してください。(現地手配)
- 誤動作する場合がありますので、多芯ケーブルおよびシールドケーブルの使用は避けてください。
- リモコン線はアース(建物の鉄骨部分または金属など)および電源配線・内外接続線からできるだけ離して施工してください。
- リモコン線はリモコンと室内ユニットの端子台に接続してください。(極性はありません)
- リモコンの初期設定(主従設定、時刻設定など)についてはリモコンの据付工事説明書(設定編)を参照してください。
- MAスムーズリモコンを使用する場合は、室内ユニット制御基板のSW5-8をOFFに切り替えてください。

6-3-2. 伝送線配線

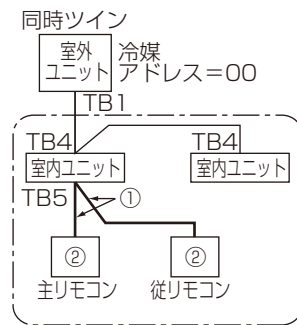
リモコンの配線はシステム構成によって異なりますので、以下の例に従ってください。

冷媒系統ごとにリモコンを接続する場合 (標準1:1、同時ツイン、同時トリプル、同時フォー)

(例1)

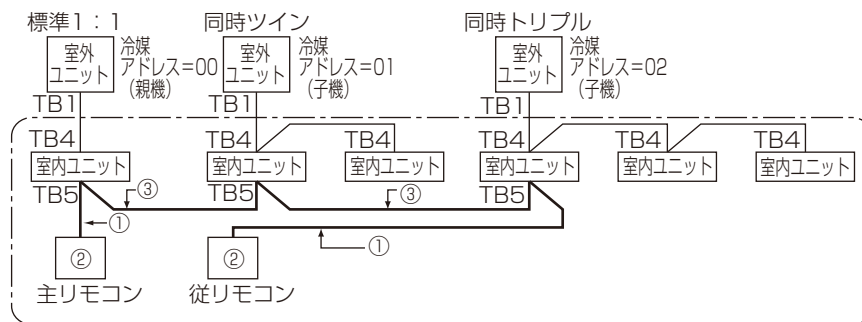


(例2)



異冷媒系統グルーピングする場合

(例3)



記号	名称
TB1	端子台(室外:電源および内外接続線)
TB4	端子台(室内:内外接続線)
TB5	端子台(リモコン伝送線)

※ 冷媒アドレスの設定は、室外ユニットのディップSWで設定します。(詳細は室外ユニットの据付工事説明書を参照してください。)

※ 図中の①、②、③の番号は、次ページ[1]、[2]、[3]に対応しています。

[1] リモコンからの配線

- ・ 室内ユニットのTB5（リモコン用端子台）へ接続します。（極性はありません）
- ・ 同時マルチタイプの場合には、いずれか1台の室内ユニットTB5にのみリモコンを接続してください。異なる機種種の室内ユニットが混在する場合は、各室内ユニットが持つすべての機能（風速、ベーン、ルーバなど）を操作することができます。

[2] リモコン接続について

1グループに2台までリモコンが接続できます。

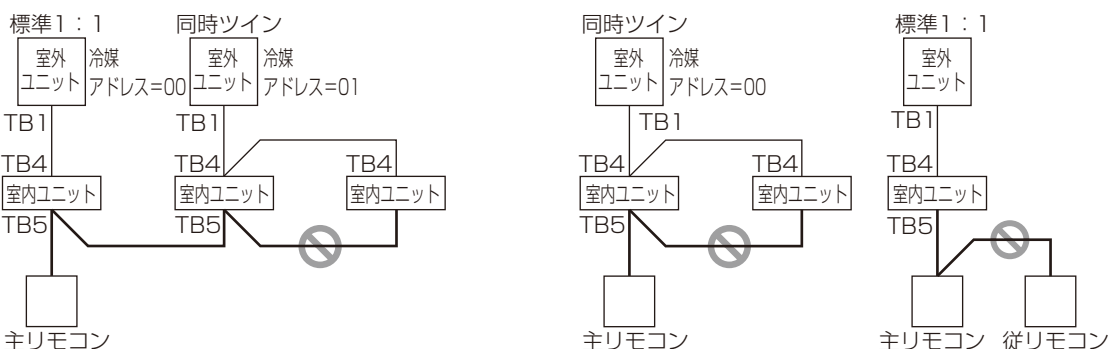
- ・ 1グループにリモコンを2台接続した場合、主リモコンと従リモコンの設定をしてください。
- ・ リモコン主従設定方法は、リモコンの据付工事説明書（設定編）を参照してください。
 - ※ 1グループのリモコンが1台であれば、主リモコン設定（初期設定）から変更は不要です。
 - ※ MAコンパクトリモコンを使用する場合は、1グループに1台のリモコンのみ接続可能です。

[3] 異冷媒系統でグルーピングする場合

- ・ リモコン配線によりグルーピングをします。グルーピングする各冷媒系統の任意の室内ユニット1台とリモコン線で渡り配線してください。
- ・ 同一グループ内で異なる機種種の室内ユニットが混在する場合、機能（風速、ベーン、ルーバなど）の多い室内ユニットが接続されている室外ユニットを親機（冷媒アドレス=00）としてください。
- ・ この場合、() で囲まれた全室内ユニットを1グループとして制御します。
- ・ MAリモコンでは最大16冷媒系統を1グループとして制御可能です。
- ・ パワーシェア運転・スマートデフロスト運転を採用する場合、最大4冷媒までです。機能の詳細は室内ユニットの取扱説明書を参照してください。
 - ※ リモコンからの配線は上記[1]、[2]の条件を満たしてください。

確認

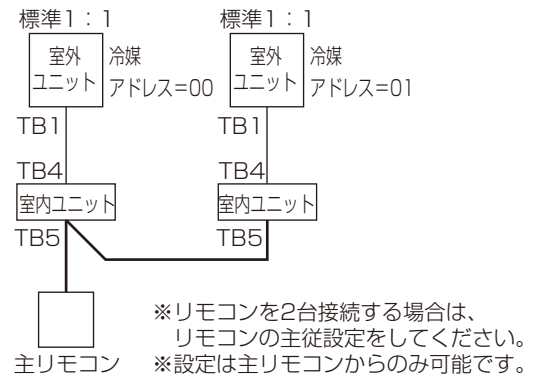
- ・ 同一冷媒系統の室内ユニットTB5への渡り配線は禁止です。渡り配線した場合、システムが正常に動作しません。
- ・ リモコン同士での渡り配線は禁止です。リモコンの端子台には配線は、1本しか接続できません。



6-3-3. ローテーション設定

- MAスマートリモコンにより2系統の1：1システムに限り、ローテーション運転やバックアップ運転の設定が可能です。
- ローテーション運転は、各系統を交互運転させ、運転時間の均一化を図ることができます。
- バックアップ運転は、1系統が異常停止した場合でも待機中の系統が起動し、空調を継続することができます。
- サポート運転（パワフルツイン冷房）は、1系統では能力が不足する場合に、自動的に待機中の系統が起動し、補助運転をします。

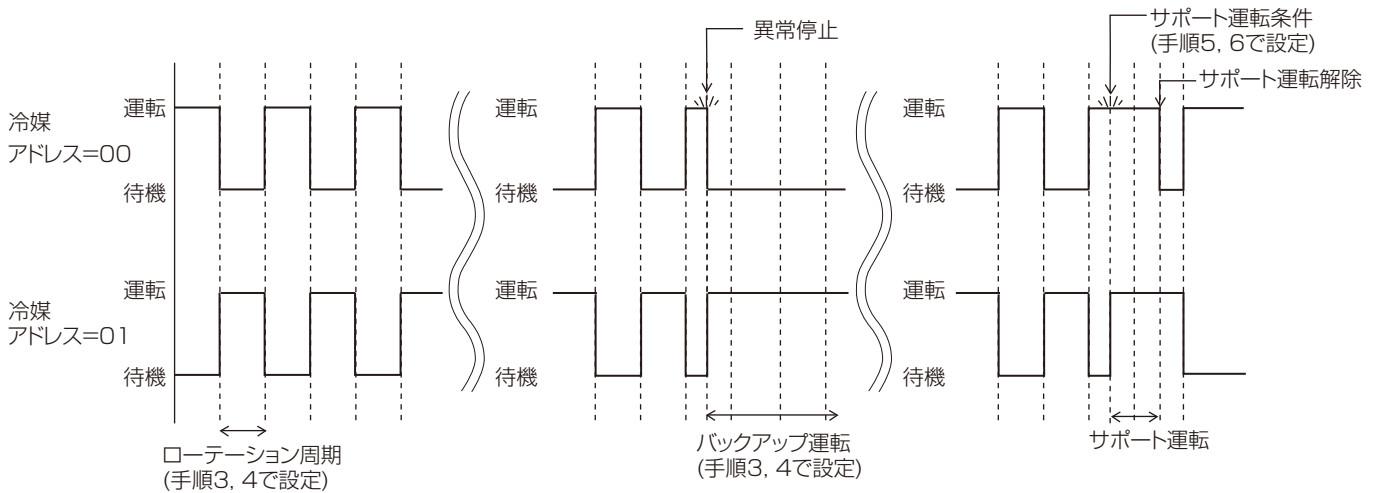
ローテーション設定を行う場合



ローテーション運転

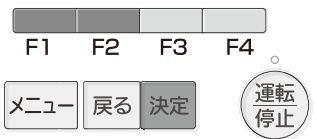
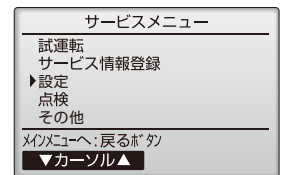
バックアップ運転

サポート運転

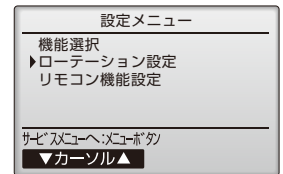


手順

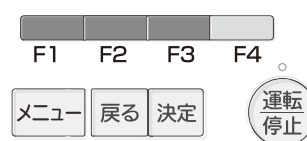
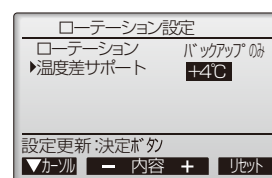
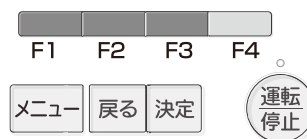
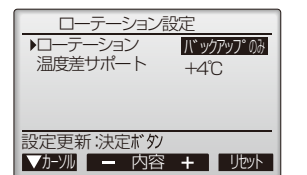
1. サービスメニュー画面で「設定」を選択し、[決定] ボタンを押す。



2. 設定メニュー画面で「ローテーション設定」を選択し、[決定] ボタンを押す。



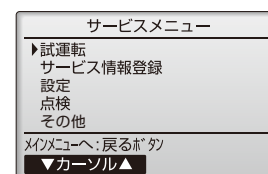
3. [F1] ボタンで「ローテーション」を選択する。
 4. [F2][F3] ボタンでローテーション周期またはバックアップを選択する。
 選択項目：無し、1日、3日、5日、7日、14日、28日、バックアップのみ
 ※ 1日～28日を選択した場合は、バックアップ機能も有効となります。
 ※ 「バックアップのみ」を選択した場合は、冷媒アドレス=00の系統がメインとして運転し、冷媒アドレス=01の系統がバックアップとして待機状態となり、ローテーション運転されません。
 5. [F1] ボタンで「温度差サポート」を選択する。
 6. [F2][F3] ボタンでサポート運転が動作する「吸込み温度と設定温度の差」を選択する。
 選択項目：無し、+4℃、+6℃、+8℃
 ※ サポート運転は冷房設定時のみ有効です。(暖房、ドライ、自動設定時は動作しません。)
 ※ サポート運転はローテーション設定で「無し」以外に設定した場合に有効になります。
7. [決定] ボタンを押し、設定を更新する。
- ※ [F4] ボタンを押すとローテーション運転時間がリセットされ、冷媒アドレス=00の系統からの運転となります。
 - ※ 冷媒アドレス=01の系統がバックアップ運転中の場合は、冷媒アドレス=00が運転に戻ります。



6-4. サービスメニュー (MA スマートリモコンの場合)

手順

1. サービスメニュー画面にする。
 メイン画面から、「メニュー」→「サービス」より各種サービスメニューでの設定、操作をします。
 ※ サービスメニューを選択するとパスワード入力画面が表示されます。
2. 現在設定されているサービス用のパスワード(数字4桁)を入力する。
 ※ [F1][F2] ボタンで桁を選択し、[F3][F4] ボタンで0～9の数字を設定します。
3. 4桁のパスワードを入力後、[決定] ボタンを押す。
 ※ パスワードが一致すると、サービスメニューが表示されます。



お願い

- ・ サービス用パスワードの初期値は「9999」です。管理者以外の方が設定変更しないように必要に応じパスワードを変更してください。
 パスワードは必要な方が分るよう適切に管理してください。

6-5. リモコンによる機能選択

設定の手順、操作方法はリモコンに同梱の取扱説明書に従ってください。
据付状態に応じて、リモコンにより下記の機能選択をしてください。
(リモコンからのみ設定可能です。)

[1] 機能選択項目

(1) 共通を選択して設定する項目

※ 1グループにリモコンを2台接続した場合、従リモコンからは機能選択できません。

モード	設定内容	モード番号	設定番号	初期設定	チェック欄	備考
停電自動復帰	無し	01	1	○		電源回復後、約4分間待機が必要です。
	有り		2			
室温検知位置	同時運転室内ユニット平均	02	1	○		
	リモコン接続室内ユニット固定		2			
	リモコン内蔵センサ		3			
ロスナイ接続	接続無し	03	1	○		
	接続有り (室内ユニット外気取入れ無し)		2			
	接続有り (室内ユニット外気取入れ有り)		3			

(2) 01～04号機またはすべてを選択して設定する項目

- ・ 単独システムの室内ユニットに設定する場合は、01号機を選択して設定します。
- ・ 同時ツイン/トリプル/フォーの各室内ユニットごとに設定する場合は、01～04号機をそれぞれ選択して設定します。
- ・ 同時ツイン/トリプル/フォーの各室内ユニットすべて同一に設定する場合は、すべてを選択して設定します。

モード	設定内容	モード番号	設定番号	初期設定	チェック欄	備考
フィルタサイン	100時間	07	1			
	2500時間		2	○		
	フィルタサイン表示無し		3			
静圧	下記「機外静圧切替について」を参照し、静圧切替をしてください。	08	1			
			2	○		
			3			

お願い

- ・ 工事完了後、機能選択により室内ユニットの機能を変更した場合は、すべての設定内容を上表のチェック欄に○印などで記入してください。
- ・ 上記以外のモード番号の設定は変えないでください。

[2] 機外静圧切替について

機外静圧の変更を行う場合、モータのコネクタ切替え(30ページを参照)と、さらにリモコン操作が必要となります。

ファンのノッチ切換え要領

変更場所		50Pa	150Pa
リモコンで“モード番号”と“設定番号”を設定してください。	モード番号	設定番号	設定番号
	08	2	3
モータのコネクタの切替え		白	赤

お願い

実機外静圧が変わる場合には、静圧設定を再設定してください。

※ 実機外静圧が設定静圧よりも低い場合、風量に変動することがあります。

7. 据付工事後の確認

据付工事が完了しましたら、下表に従ってもう一度点検してください。

不具合がありましたら必ず直してください。(機能が発揮できないばかりか、安全性が確保できません。)

7-1. 据付工事のチェックリスト

分類	内容	チェック欄	参照項目
室内外 ユニット据付	据付け場所の強度は製品の質量に耐えられますか		3 項、4 項
	ボルトなどで固定されていますか		4 項
	ねじ・ボルトなどの緩みはありませんか		4 項
	水平に設置されていますか		4 項
	室内外ユニットの吸込口・吹出口が障害物で塞がれていませんか		3 項
冷媒配管	誤配管はありませんか		5 項
	冷媒の漏れはありませんか		
	冷媒配管の断熱は行われていますか		
ドレン排水	ドレンは排水されていますか		5 項
	接続箇所水漏れはありませんか		
	ドレン配管の断熱は行われていますか		
電気工事	配線ケーブルの太さは規定どおりですか		6 項
	誤配線はありませんか		6 項
	電源電圧は製品銘板の表示と同じですか		—
	アース接続されていますか		6 項
	電気品カバー (パネル) は取り付けられていますか		—
その他	「安全のために必ず守ること」を確認しましたか		—

8. 試運転

お客様立ち会いで試運転を行ってください。

試運転以外での長時間の運転はしないでください。

建築中の現場などで長時間運転しますと、ほこりや臭いが付着する場合があります。

8-1. 試運転の前に

- ・ 室内・室外ユニット据付け・配管・配線作業終了後、冷媒漏れ・各配線の緩みおよび極性間違いがないか今一度確認してください。
- ・ 室外ユニットの電源端子台 (R, S, T) と大地間を 500 V メガーで計って、1.0M Ω 以上あることを確認してください。(※) 内外接続用端子台 (S1, S2, S3) とリモコン用端子台 (1, 2) には絶対にかけないでください。故障の原因になります。
※ 1.0M Ω 未満の場合は、室外ユニットの据付工事説明書を参照し対応してください。
- ・ 電源を入れる前に室外ユニット基板の試運転スイッチ (SW4) が OFF であることを確認してください。
- ・ 圧縮機保護のため運転を開始する 12 時間以上前に電源を入れてください。
- ・ 機種により風量設定・停電自動復帰などの機能を切り替える必要がある場合は、リモコンによる機能選択を参照して設定変更してください。

お願い

- ・ 運転を開始する 12 時間以上前に電源を入れてください。
電源を入れてすぐ運転開始すると、故障の原因になります。
シーズン中は電源を切らないでください。
- ・ フィルタを外したまま運転をしないでください。
内部に油、ごみが詰まり、故障の原因になります。

8-2. 試運転方法

試運転前に取扱説明書をお読みください。(特に「安全のために必ず守ること」の項目)

手順

1. 電源を入れる。



- リモコン

システム立上げモードになり、リモコンの電源ランプ(ミドリ)と“Please Wait”が約3分間点滅表示されます。点滅表示中はリモコンからの操作はできませんので、消灯してから操作してください。

- 室内基板

LED1が点灯、LED2が点灯(アドレス0の場合)または消灯(アドレス0以外の場合)、LED3が点滅します。

- 室外基板

LED1(ミドリ)とLED2(アカ)が点灯表示します。(システム立上げモード終了後にLED2は消灯します。)デジタル表示の場合は  と  が1秒ごとに交互に表示されます。

手順2以降の操作により正常に動作しない場合は下記原因が考えられます。

症状を確認し、原因を取り除いてください。

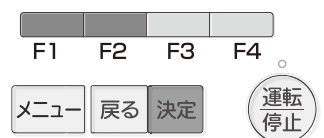
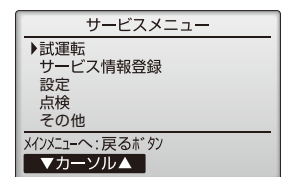
(下表の症状は試運転モードでの判定です。なお、表中の“立上げ”とは上記LEDの表示を意味します。)

症状		原因
リモコン表示	室外基板LED表示 < >内はデジタル表示の場合	
リモコンが“Please Wait”表示して操作ができない	“立上げ”表示後、ミドリのみ点灯<00>	電源投入後約3分間は、システム立上げ中で“Please Wait”を表示します(正常動作)
電源投入後約3分間 “Please Wait”表示し、 その後エラーコードを表示する	“立上げ”表示後、 ミドリ1回/アカ1回の交互点滅<F1>	室外ユニット端子台(R, S, TとS1, S2, S3)の誤接続
	“立上げ”表示後、 ミドリ1回/アカ2回の交互点滅<F3, F5, F9>	室外ユニット保護装置コネクタのオープン
リモコンの運転/停止ボタンをONしても表示がない (運転ランプが点灯しない)	“立上げ”表示後、 ミドリ2回/アカ1回の交互点滅<EA, Eb>	内外接続線配線間違い(S1, S2, S3の極性間違い) リモコン線ショート
	“立上げ”表示後、ミドリのみ点灯<00>	アドレス0の室外ユニットがない(アドレスが0以外になっている) リモコン線断線
リモコン運転操作しても 運転表示するが、 その後すぐ消える	“立上げ”表示後、ミドリのみ点灯<00>	機能選択解除後、約1分間は運転できません(正常動作)

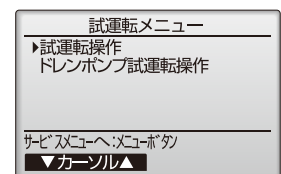
2. サービスメニュー画面で「試運転」を選択し[決定]ボタンを押す。

お知らせ

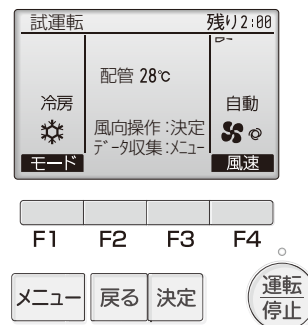
- サービスメニュー画面の表示は「6-4. サービスメニュー(MAスマートリモコンの場合)(37ページ)」を参照してください。



3. 試運転メニューが表示されるので、「試運転操作」を選択し[決定]ボタンを押す。



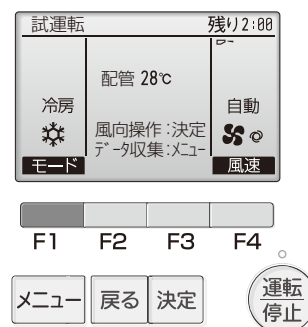
試運転が開始され、試運転操作画面が表示されます。



4. [F1] ボタンを押して運転切替をする。

冷房運転…冷風の吹出しを確認します。

暖房運転…温風の吹出しを確認します。



5. 室外ユニットのファン運転を確認する。

※ 室外ユニットは、ファンの回転数をコントロールし能力制御をしています。そのため外気の状態によってファンは低速で回り、能力不足にならない限りその回転数を保持します。従って、そのときの外風によりファンが停止、または逆回転となることがありますが、異常ではありません。

6. [運転/停止] ボタンを押して試運転を終了させる。

※ ボタンを押して終了させない場合、2時間の切タイマが作動し、2時間後に自動的に停止します。

※ リモコンに異常が表示された場合は、下表を参照してください。

液晶表示	不具合内容	備考
P1	吸込センサ異常	
P2	配管(液管)センサ異常	
P4	ドレンフロートスイッチコネクタ外れ (CN4F)	
P5	ドレンオーバーフロー保護作動	
P6	凍結/過昇保護作動	
P8	配管温度異常	
P9	配管(二相管)センサ異常	
PA	ドレンオーバーフロー保護作動	
PL	冷媒回路異常	
PB (Pb)	室内ファンモータ異常	
FB (Fb)	室内制御基板異常	
U ※1, F ※1	室外ユニットの不具合 室外ユニットの電気配線図を参照してください	※1 英数字 FB除く
E0~E5	リモコン-室内ユニット間の通信異常	
E6~EF	室内ユニット-室外ユニット間の通信異常	
EE	内外組合せ異常	

室内基板上のLED表示 (LED1, 2, 3) の内容は下表を参照してください。

LED1 (マイコン電源)	制御用電源の有無を表示しています。常時点灯していることを確認してください。
LED2 (リモコン給電)	ワイヤードリモコンへの給電有無を表示しています。室外ユニットアドレス "0" に接続された室内ユニットのみ点灯します。
LED3 (室内外通信)	室内ユニット-室外ユニット間の通信を表示しています。常時点滅していることを確認してください。

実機外静圧が変わる場合には静圧設定を再設定してください。

9. サービス情報の登録

リモコンへの形名、製造番号登録、ならびに販売店名やサービス店名、それぞれの連絡先を登録することで、異常発生時、異常画面に表示することができます。

室内／室外ユニットの形名、製造番号については、収集操作をすることでリモコンに自動的に登録することができます。ただし、室内ユニット制御基板のSW5-8をOFFに切り替えた場合は、収集操作をすることができません。

詳細は、MAスマートリモコンの据付工事説明書（設定編）を参照してください。

10. スマートメンテナンス機能

スマートメンテナンス機能により運転周波数を固定し、運転を安定させることで、室内／室外ユニットの熱交換器温度や圧縮機消費電流などのメンテナンスデータを収集することができます。

詳細は、MAスマートリモコンの据付工事説明書（設定編）を参照してください。

11. 運転データ収集について

運転データ収集機能により、現在の運転状態のデータ15項目を同時に取り出すことができます。

詳細は、MAスマートリモコンの据付工事説明書（設定編）を参照してください。

12. お客様への説明

12-1. お客様向け特記事項

- ・ 別冊の取扱説明書に従って、正しい使い方をご説明ください。とくに「安全のために必ず守ること」の項は、安全に関する重要な注意事項を記載していますので、必ず守るようにご説明ください。
- ・ お使いになる方が不在の場合は、オーナー様・ゼネコン関係者様や建物の管理人様にご説明ください。
- ・ この据付工事説明書は、据付け後お客様にお渡しください。なお同梱の取扱説明書（および保証書）も必ずお客様にお渡しください。
- ・ お使いになる方が代わる場合は、この据付工事説明書と取扱説明書（および保証書）を新しくお使いになる方にお渡しください。

13. 法令関連の表示

標準的な使用環境と異なる環境で使用された場合や、経年劣化を進める事情が存在する場合には、設計使用期間よりも早期に安全上支障をきたすおそれがあります。

13-1. フロン排出抑制法

この製品はフロン排出抑制法・第一種特定製品です。

- 1) フロン類をみだりに大気中に放出することは禁じられています。
- 2) この製品を廃棄・整備する場合には、フロン類の回収が必要です。
- 3) 冷媒の種類および数量並びにGWP（地球温暖化係数）は、室外ユニットの定格銘板あるいはユニット内部の冷媒量記入ラベルに記載されています。
- 4) 冷媒を追加充てんした場合やサービスで冷媒を入れ換えた場合には室外ユニット内部の冷媒量記入ラベルに必要事項を記入してください。



ご不明な点がございましたらお客様相談窓口（別紙）にお問い合わせください。

三菱電機冷熱相談センター

0037-80-2224(フリーボイス)/073-427-2224(携帯電話対応)

FAX(365日・24時間受付)

0037(80)2229(フリーボイス)・073(428)-2229(通常FAX)

三菱電機株式会社

本社 〒100-8310 東京都千代田区丸の内2-7-3（東京ビル）
冷熱システム製作所 〒640-8686 和歌山市手平6-5-66

2020年1月作成

WT09486X01