

三菱電機 **ビル・店舗用**

エアコン別売部品

サーミスタ

形名

PAC-SE20TC

取付説明書 (販売店・工事店様用)

もくじ	ページ
安全のために必ず守ること	2
1. 使用部品	4
1-1. 同梱部品	4
1-2. 製品運搬と開梱時のお願い	4
2. 使用箇所	4
2-1. 適用機種	4
3. 取付け・電気工事	5
3-1. サーミスタの取付方法	5
3-2. 配線方法	7
3-3. 室内ユニット設定変更方法	10
4. 取付作業後の確認	11
4-1. 取付作業のチェックリスト	11
5. お客様への説明	11

この製品の性能・機能を十分に発揮させ、また安全を確保するために、正しい取付作業が必要です。取付作業の前に、この説明書を必ずお読みください。

- 「取付説明書」は大切に保管してください。
- お客様ご自身では、取付けないでください。(安全や機能の確保ができません。)
- この製品は、日本国内用に設計されていますので、国外では使用できません。また、アフターサービスもできません。

This appliance is designed for use in Japan only and the contents in this document cannot be applied in any other country. No servicing is available outside of Japan.

安全のために必ず守ること

- ◆この「安全のために必ず守ること」をよくお読みのうえ、取り付けてください。
- ◆ここに記載した注意事項は、安全に関する重要な内容です。必ずお守りください。



警告

取扱いを誤った場合、使用者が死亡または重傷を負うおそれのあるもの



注意

取扱いを誤った場合、使用者が軽傷を負う、または物的損害が発生するおそれのあるもの

- ◆図記号の意味は次のとおりです。



(一般禁止)



(接触禁止)



(ぬれ手禁止)



(一般指示)

- ◆お読みになったあとは、お使いになる方に必ず本書をお渡しください。
- ◆お使いになる方は、本書をいつでも見られるところに大切に保管してください。移設・修理の場合、工事をされる方にお渡しください。また、お使いになる方が代わる場合、新しくお使いになる方にお渡しください。



警告

電気配線工事は「第一種電気工事士」の資格を保有する者が行うこと。

一般事項



警告

以下の特殊な環境では使用しないこと。

- ◆油・蒸気・有機溶剤・腐食ガス（アンモニア・硫黄化合物・酸など）の多いところ

- ◆酸性やアルカリ性の溶液・特殊なスプレーなどを頻繁に使うところ



使用禁止

- ◆性能低下・腐食による感電・故障・発煙・火災のおそれあり。

改造はしないこと。

- ◆けが・感電・火災のおそれあり。



禁止

ぬれた手で電気部品に触れたり、スイッチ・ボタンを操作したりしないこと。

- ◆感電・故障・発煙・発火・火災のおそれあり。



ぬれ手禁止

端子箱や制御箱のカバーまたはパネルを取り付けること。

- ◆ほこり・水による感電・発煙・発火・火災のおそれあり。



指示を
実行



注意

部品端面に触れないこと。

- ◆けが・感電・故障のおそれあり。



接触禁止

作業する場合は保護具を身に付けること。

- ◆けがのおそれあり。



指示を
実行

取付作業をするときに

警告

梱包材は破棄すること。
◆ 窒息事故のおそれあり。



販売店または専門業者が取付説明書に
従って取付作業を行うこと。

◆ けが・感電・故障・火災のおそれあり。



電気工事をするときに

警告

配線に外力や張力が伝わらないように
すること。

◆ 伝わった場合、発熱・断線・発煙・発
火・火災のおそれあり。



電気工事をする前に、主電源を切るこ
と。

◆ けが・感電のおそれあり。



端子接続部に配線の外力や張力が伝わ
らないように固定すること。

◆ 発熱・断線・発煙・発火・火災のおそれ
あり。



電気工事は、第一種電気工事士の資格
所持者が以下に従って行うこと。

◆ 電気設備に関する技術基準
◆ 内線規程
◆ 取付説明書

◆ 施工不備があると、感電・故障・発煙・
発火・火災のおそれあり。



移設・修理をするときに

警告

改造はしないこと。ユニットの移設・
分解・修理は販売店または専門業者に
依頼すること。

◆ けが・感電・火災のおそれあり。



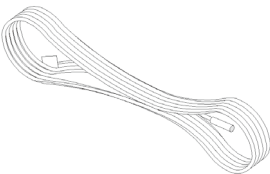

基板に手・工具で触れたり、ほこりを
付着させたりしないこと。

◆ ショート・感電・故障・火災のおそれ
あり。



1. 使用部品

1-1. 同梱部品

No.	品名	形状	個数
D-1	サーミスタ		1
D-2	アダプタ		1
D-3	取付説明書（本書）	—	1

1-2. 製品運搬と開梱時のお願い

同梱部品に不足がないか、取り出して確認してください。

2. 使用箇所

2-1. 適用機種

お願い

- 適用機種を確認し、取付け間違いのないようにしてください。

形名	適用機種
PAC-SE20TC	PEFY-P45 ~ 280MG6 形以降 PEFY-P224, 280SMG6 形以降 PDFY-P22 ~ 140GMG7 形以降 PFFY-P112 ~ 280RMG7 形以降

3. 取付け・電気工事

警告

販売店または専門業者が取付説明書に従って取付作業を行うこと。

- ◆ けが・感電・故障・火災のおそれあり。



指示を
実行

注意

作業する場合は保護具を身に付けること。

- ◆ けがのおそれあり。



指示を
実行

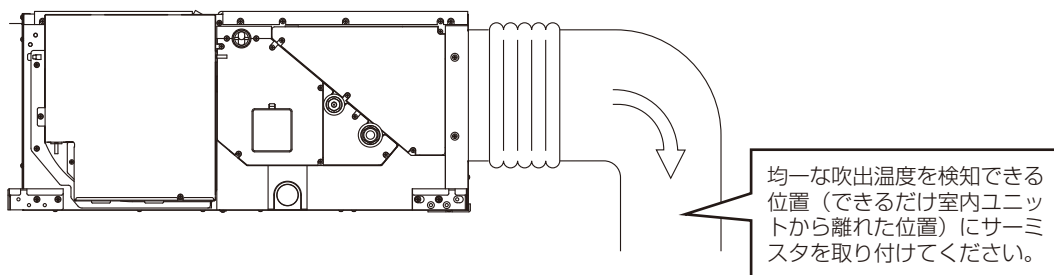
取付場所に取付けられる状態になりましたら、取付作業を行ってください。

3-1. サーミスタの取付方法

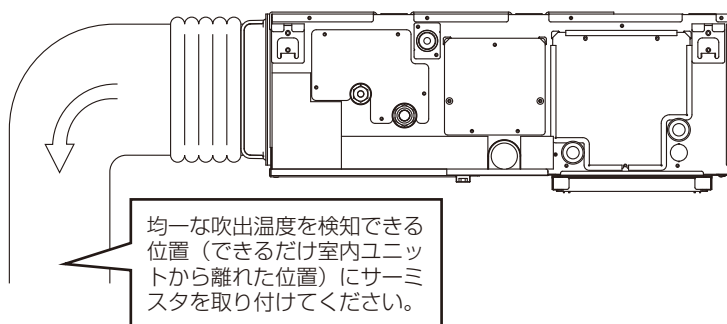
手順

1. 均一に吹出温度を検知できる位置（できるだけ室内ユニットから離れた位置）にサーミスタ（同梱部品 D-1）を取り付ける。

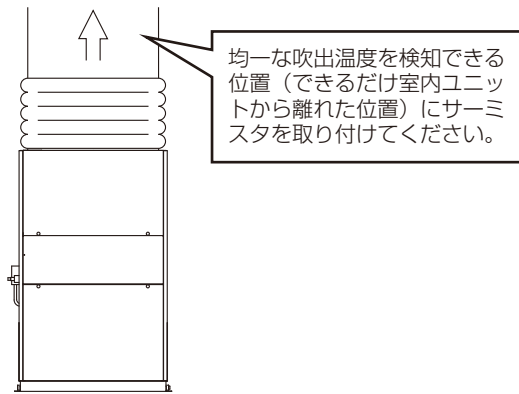
PEFY-P45～280(S)MG形の場合



PDFY-P22～140GMG形の場合



PFFY-P112～280RMG形の場合



2. サーミスタの配線はダクトの外に出し、室内ユニットの制御ボックスに取り付ける。

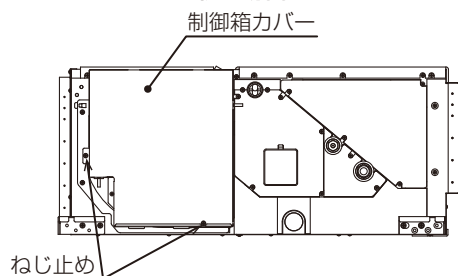
3-2. 配線方法

[1] 室内ユニット本体の配線作業

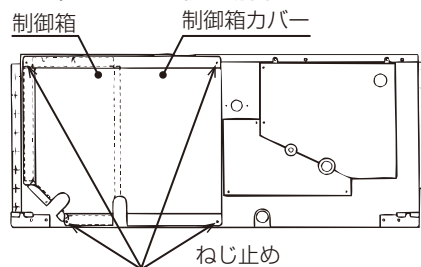
手順

1. 室内ユニット本体の制御ボックスカバーのねじを外し、制御ボックスカバーを取り外す。(下図参照)

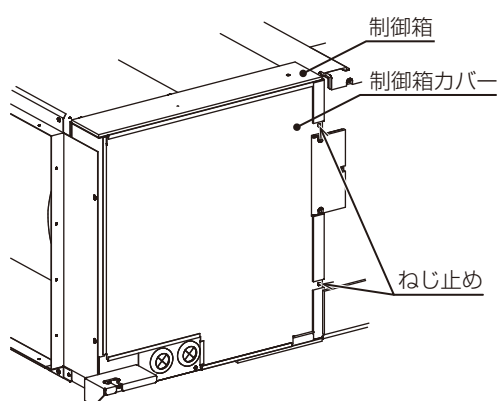
PEFY-P45 ~ 160MG 形の場合



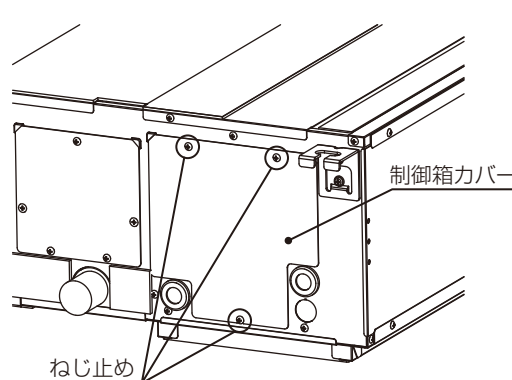
PEFY-P224, 280MG 形の場合



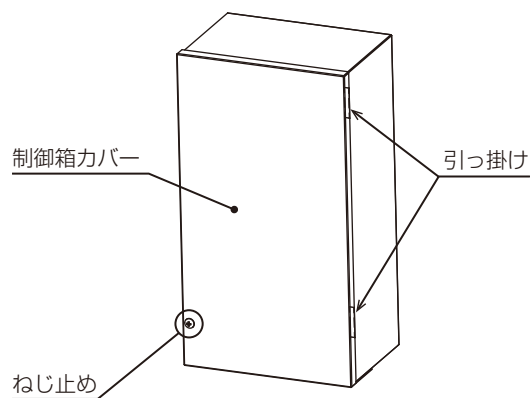
PEFY-P224, 280SMG 形の場合



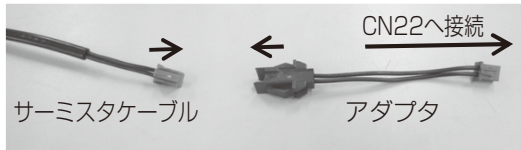
PDFY-P22 ~ 140GMG 形の場合



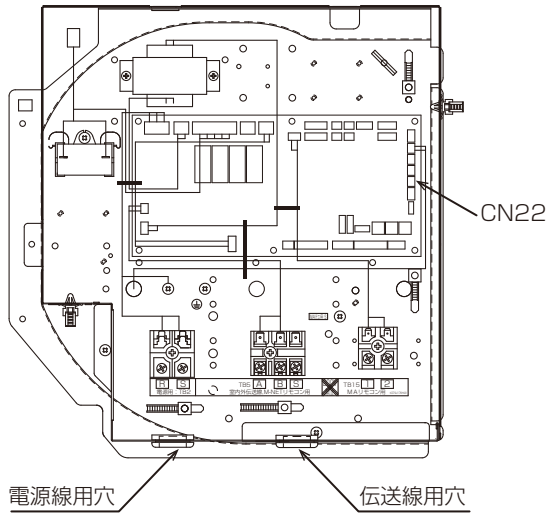
PFFY-P112 ~ 28ORMG 形の場合



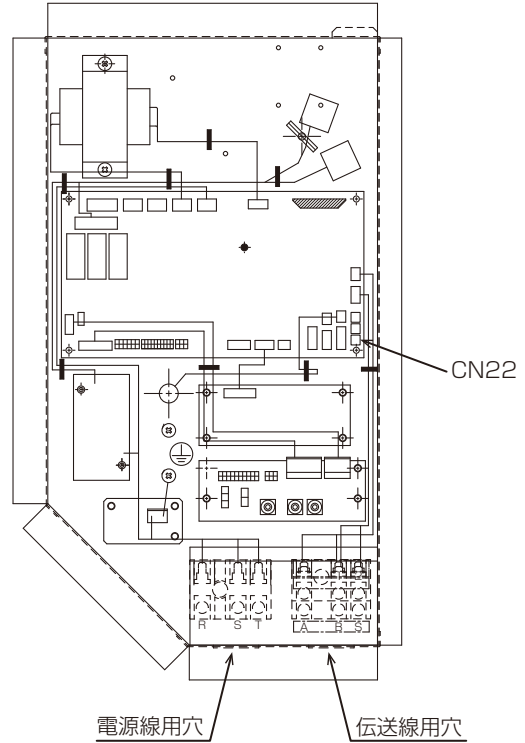
2. サーミスタのコネクタを伝送線用穴に通し、制御基板のCN22へ接続する。(下図参照)
 以下の機種の場合は下図のようにアダプタ (同梱部品 D-2) を使って接続してください。
 PEFY-P45～160MG形、PEFY-P224、280SMG形、PDFY-P22～140GMG形



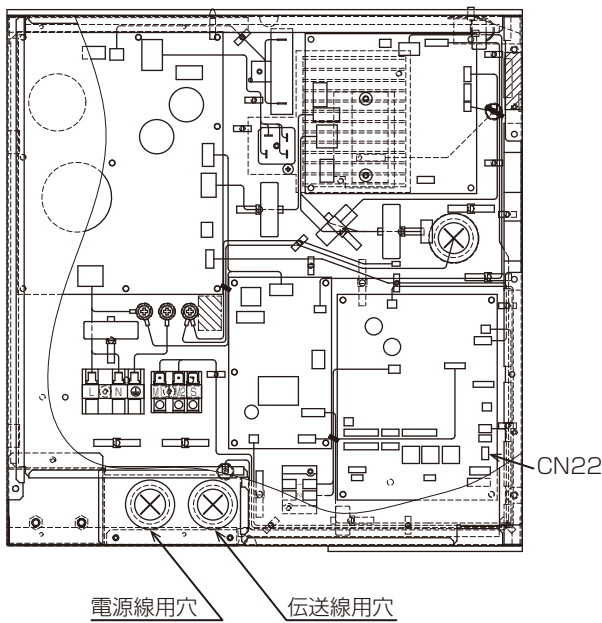
PEFY-P45～160MG形の場合



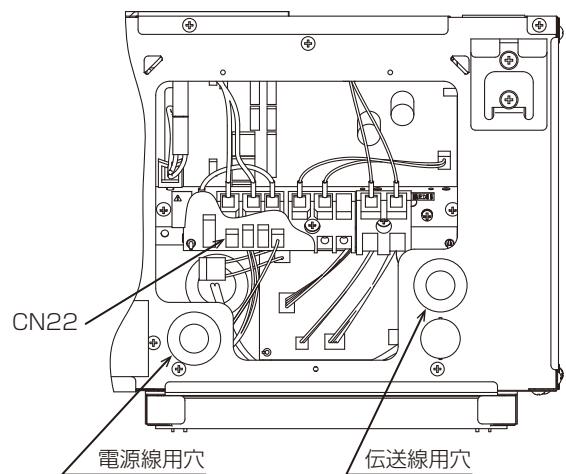
PEFY-P224、280MG形の場合



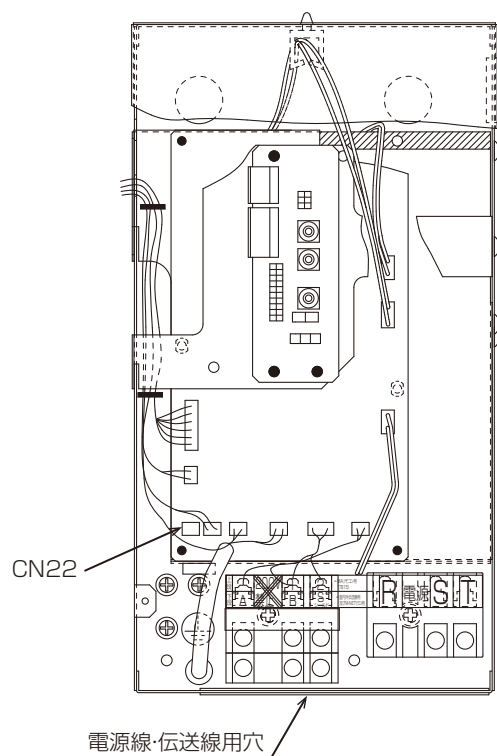
PEFY-P224、280SMG形の場合



PDFY-P22～140GMG形の場合



PFFY-P112～280RMG 形の場合

**お願い**

- ・ ノイズによる誤検知を防ぐため、伝送線用穴に通してください。
余った配線はフックなどでまとめてください。

3-3. 室内ユニット設定変更方法

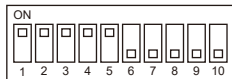
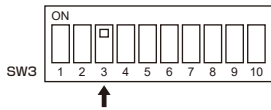
[1] 吹出温度制御有効化設定

お願い

- ・ 室内ユニット、室外ユニットの電源OFF状態で実施してください。

手順

1. 室内ユニット本体制御基板上の**SW3-3**をONにする。
ONにしないと吹出温度制御（冷房のみ）が作動しません。



スイッチの見方例：左記スイッチは1～5がON、6～10がOFFを示します。

[2] 吹出温度目標値設定

リモコンにより下記設定を行ってください。(対象リモコン：PAR-32MA以降、PAR-F30ME以降)
設定の手順、操作方法はリモコンに付属の説明書および下記手順に従ってください。

手順

1. 機能設定No.93で、吹出温度下限値を設定する。

吹出温度下限設定 (冷房吹出温度目標値)	機能設定 No. No.93	出荷時 設定	チェック欄
10℃	1		
11℃	2		
12℃	3		
13℃	4		
14℃	5	○	
15℃	6		
16℃	7		
17℃	8		
18℃	9		
19℃	10		

お願い

- ・ 機能選択により室内ユニットの機能を変更した場合は、すべての設定内容を表のチェック欄に記入してください。

4. 取付作業後の確認

取付作業が完了しましたら、下表に従ってもう一度点検してください。
不具合がありましたら必ず直してください。(機能が発揮できないばかりか、安全性が確保できません。)

4-1. 取付作業のチェックリスト

分類	内容	チェック欄
取付け	作業したねじなどの緩みはありませんか	
電気工事	誤配線はありませんか	
	電気品カバー・パネル(制御ボックスカバーなど)は取り付けられていますか	
その他	「安全のために必ず守ること」を確認しましたか	

5. お客様への説明

- この取付説明書に従って、正しい使い方をご説明ください。とくに「安全のために必ず守ること」の項は、安全に関する重要な注意事項を記載していますので、必ず守るようにご説明ください。
- お使いになる方が不在の場合は、オーナー様・ゼネコン関係者様や建物の管理人様にご説明ください。
- この取付説明書は、取付け後お客様にお渡しください。
- お使いになる方が代わる場合は、この取付説明書(および保証書)を新しくお使いになる方にお渡しください。

ご不明な点がございましたらお客様相談窓口にお問い合わせください。

三菱電機冷熱相談センター

0037-80-2224(フリーボイス)/073-427-2224(携帯電話対応)

FAX(365日・24時間受付)

0037(80)2229(フリーボイス)・073(428)-2229(通常FAX)

三菱電機株式会社

本社 〒100-8310 東京都千代田区丸の内2-7-3 (東京ビル)

2020年1月作成

WT09602X01