

三菱電機設備用パッケージエアコン
別売部品プレナムチャンバー

形名

PAC-CD14PL
PAC-CD16PL

取付説明書（販売店・工事店様用）

もくじ	ページ
安全のために必ず守ること	2
1. 使用部品	4
1-1. 同梱部品	4
2. 取付作業	4
2-1. 各部の名称	4
2-2. 取付前の準備	5
2-3. プレナムチャンバーの取付手順	5
3. 取付作業後の確認	6
3-1. 取付作業のチェックリスト	6
4. 試運転	7
4-1. 試運転の方法	7
5. お客様への説明	7
5-1. お客様向け特記事項	7
5-2. 風向調節	7

この製品の性能・機能を十分に発揮させ、また安全を確保するために、正しい取付作業が必要です。取付作業の前に、この説明書を必ずお読みください。

取付作業完了後、お使いになる方に必ずこの説明書をお渡しください。


なお、以下の項目はお客様向け特記事項です。


- ご使用前に、この説明書に記載の「お客様への説明」をよくお読みになり、正しく安全にお使いください。
- 「取付説明書」は大切に保管してください。
- ユニットに添付の別紙「三菱電機 修理窓口・ご相談窓口のご案内」は大切に保管してください。
- お客様ご自身では、取付けないでください。（安全や機能の確保ができません。）
- この製品は、日本国内用に設計されていますので、国外では使用できません。またアフターサービスもできません。

This appliance is designed for use in Japan only and the contents in this document cannot be applied in any other country. No servicing is available outside of Japan.

安全のために必ず守ること

- ◆この「安全のために必ず守ること」をよくお読みのうえ、取り付けてください。
- ◆ここに記載した注意事項は、安全に関する重要な内容です。必ずお守りください。

 **警告** 取扱いを誤った場合、使用者が死亡または重傷を負うおそれのあるもの

 **注意** 取扱いを誤った場合、使用者が軽傷を負う、または物的損害が発生するおそれのあるもの

- ◆図記号の意味は次のとおりです。



- ◆お読みになったあとは、お使いになる方に必ず本書をお渡しく下さい。
- ◆お使いになる方は、本書をいつでも見られるところに大切に保管してください。移設・修理の場合、工事をされる方にお渡しく下さい。また、お使いになる方が代わる場合、新しくお使いになる方にお渡しく下さい。

一般事項

警告

改造はしない。

- ◆改造すると、けが・感電・火災の原因になります。



注意

ユニットの上に乗ったり物を載せたりしない。

- ◆ユニットの転倒や載せたものの落下により、けがの原因になります。



パネルやガードを外したまま運転しない。

- ◆回転機器に触れると、巻込まれてけがの原因になります。
- ◆高温部に触れると、火傷の原因になります。
- ◆高電圧部に触れると、感電の原因になります。



部品端面を持たない。

- ◆けがの原因になります。



作業する場合は保護具を身に付ける。

- ◆けがの原因になります。



フィルターを取り外すときは、保護具を身につける。

- ◆ほこりが目に入り、けがの原因になります。



運搬・取付作業をするときに

注意

梱包に使用している PP バンドを持って運搬しない。

- ◆ PP バンドによる、けがの原因になります。



運搬禁止

20kg 以上の製品は、1 人で運搬しない。

- ◆ 1 人作業はけがの原因になります。
- ◆ 2 人以上で作業してください。



禁止

取付作業をするときに

警告

梱包材は廃棄する。

- ◆ けがの原因になります。



指示を
実行

取付作業部品は、必ず同梱部品および指定の部品を使用する。

- ◆ 当社指定部品を使用しないと、事故の原因になります。



指示を
実行

袋状の梱包材は破棄する。

- ◆ 窒息事故の原因になります。



指示を
実行

注意

機器の取り付けは、販売店または専門業者が取付説明書に従って行う。

- ◆ けがの原因になります。



指示を
実行

移設・修理をするときに

警告

ユニットの移設・分解・修理は、販売店または専門業者に依頼する。

- ◆ 作業に不備があると、けが・感電・火災の原因になります。
- ◆ お客様ご自身での作業は、事故の原因になります。

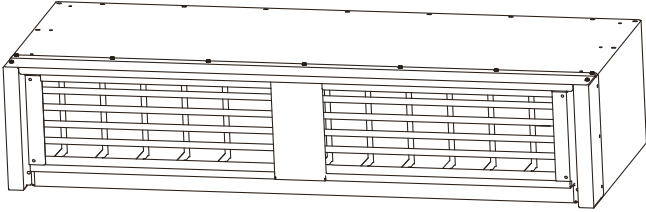
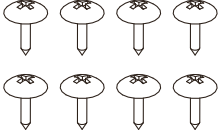


指示を
実行

1. 使用部品

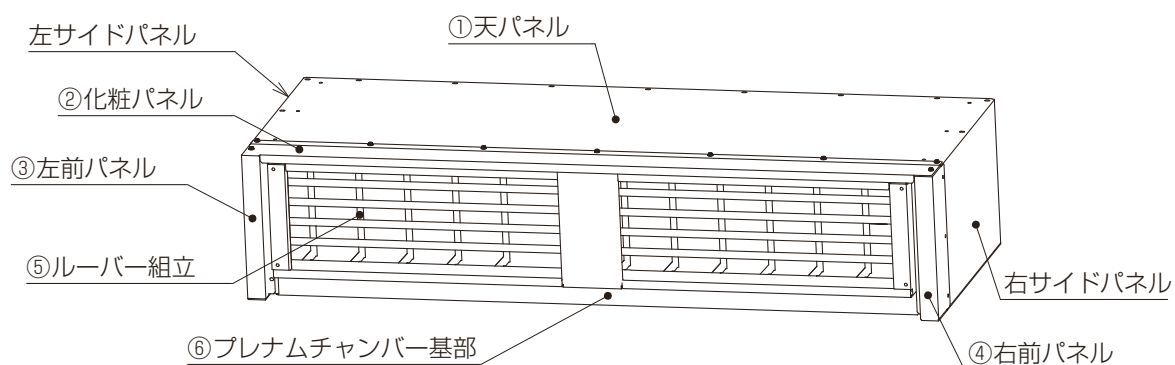
1-1. 同梱部品

本製品には、この説明書のほかに、下記の部品が入っています。作業前に確認してください。

No.	D-1	D-2
部品名	プレナムチャンバー本体	取付ねじ(本体取付用)
形状		
個数	1	8(内2本は予備)

2. 取付作業

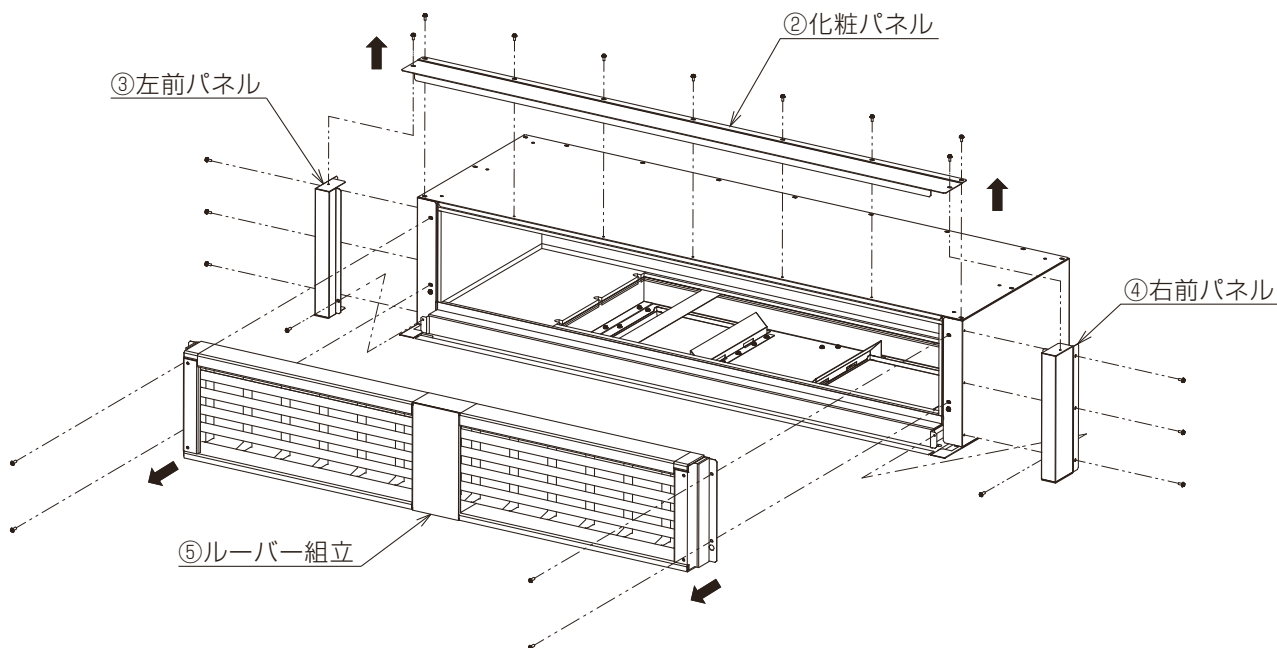
2-1. 各部の名称



2-2. 取付前の準備

手順

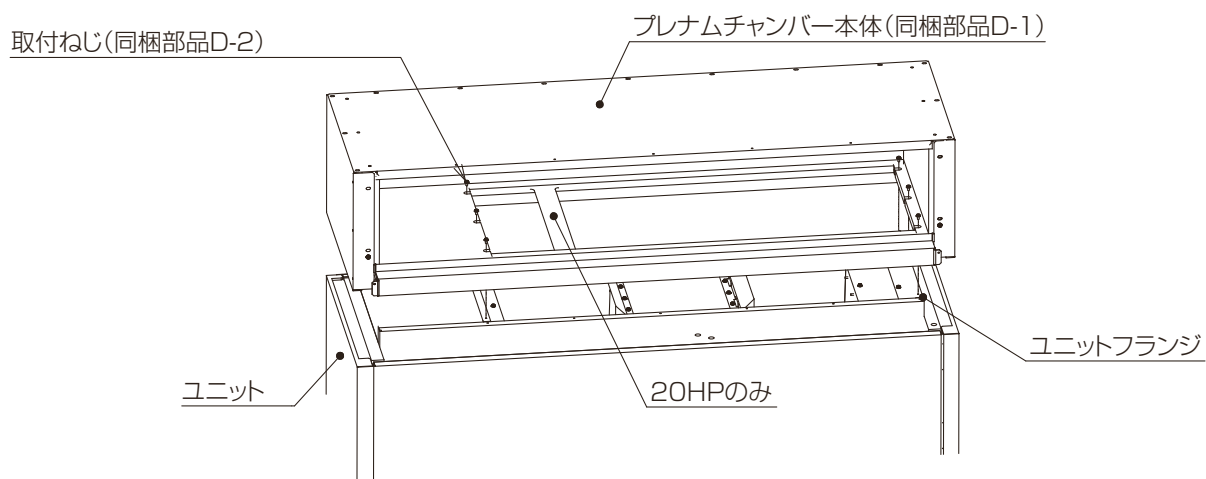
- ②化粧パネルを取り外す。
(PAC-CD14PL : ねじ7本、PAC-CD16PL : ねじ9本)
- ③左前パネルと④右前パネルを取り外す。(ねじ各4本)
- ⑤ルーバー組立を取り外す。(ねじ4本)
※ 取り外したねじは全て再使用します。



2-3. プレナムチャンバーの取付手順

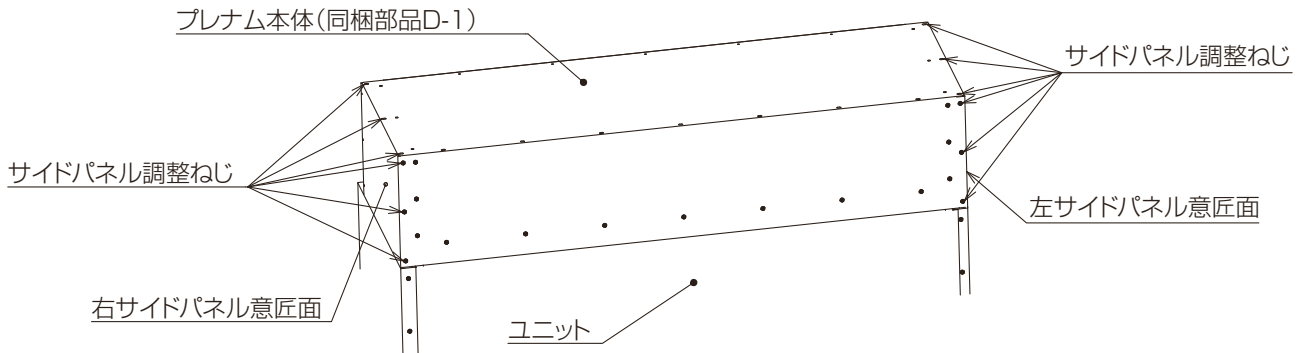
手順

- ユニットフランジの上にプレナムチャンバー本体 (同梱部品 D-1) を乗せる。
・ 取付ねじ (同梱部品 D-2) のねじ穴位置を調整してください。
- 位置調整したプレナムチャンバー本体 (同梱部品 D-1) を取付ねじ (同梱部品 D-2) でユニットフランジに仮止めする。(取付ねじ6本)



3. 取付作業後の確認

3. プレナムチャンバーのサイドパネル調整ねじ（ねじ 12 本）をゆるめて、下図のとおりユニットとプレナムチャンバー本体（同梱部品 D-1）のサイドパネル意匠面が面一になるように調整する。



4. サイドパネル調整ねじと、手順2で仮り止めした取付ねじ（同梱部品 D-2）を本締めする。
5. ⑤ルーバー組立・④右前パネル・③左前パネル・②化粧パネルを元の状態に取り付ける。
(2-2 項の逆の手順)

3. 取付作業後の確認

取付作業が完了しましたら、下表に従ってもう一度点検してください。
不具合がありましたら必ず直してください。（機能が発揮できないばかりか、安全性が確保できません。）

3-1. 取付作業のチェックリスト

確認項目	結果確認
取付作業完了後、付属ねじの予備2本を除き、ねじが残っていませんか。	
ねじを締結していない部分はありませんか。	
プレナムチャンバーの側面と前面がそれぞれユニットの側面と前面より突出した状態になっていませんか。	

4. 試運転

注意

パネルやガードを外したまま運転しない。

- ◆ 回転機器に触れると、巻込まれてけがの原因になります。
- ◆ 高温部に触れると、火傷の原因になります。
- ◆ 高電圧部に触れると、感電の原因になります。



使用禁止

お客様立ち会いで試運転を行ってください。

4-1. 試運転の方法

手順

1. 設備用パッケージエアコンの電源を投入する。
2. 設備用パッケージエアコンを運転する。
3. プレナムチャンバーのルーバー部より風が出ていることを確認する。
4. ユニットとプレナムチャンバーの接続部より風もれがないか確認する。

5. お客様への説明

5-1. お客様向け特記事項

- ・ この取付説明書および室内ユニットの取扱説明書に従って、お使いになる方に正しい使い方をご説明ください。とくに「安全のために必ず守ること」の項は、安全に関する重要な注意事項を記載していますので、必ず守るようにご説明ください。
- ・ お使いになる方が不在の場合は、オーナー様、ゼネコン関係者様や建物の管理者様にご説明ください。
- ・ この取付説明書は、取付後、お使いになる方にお渡しください。
- ・ お使いになる方が代わる場合、この取付説明書を新しくお使いになる方にお渡しください。
- ・ お手入れ方法はユニットに同梱している取扱説明書に記載していますのでご使用前によくお読みになり、正しく安全にお使いください。

5-2. 風向調節

本プレナムの風向調節は手動で行います。

お願い

- ・ できるだけ角度の変更は少なくしてください。
動かすすぎると縦ルーバーの根元が破断する原因となります。
上下方向：横ルーバーを手で上下に動かしてください。
左右方向：縦ルーバーをプライヤーなどで左右に動かしてください。
- ・ 水平・垂直を基準として 20° の範囲内で使用してください。
ルーバーの角度を大きく変更すると、冷暖房能力不足、結露などの原因となります。
使用環境により 20° の範囲内であっても結露する場合は、角度を小さくしてください。
- ・ ルーバーを閉じた状態で運転しないでください。
回転不足による機器故障の原因になります。

ご不明な点や修理に関しては、お買上げの販売店（工事店・サービス店）か
「三菱電機 修理窓口・ご相談窓口のご案内」（ユニットに添付の別紙）に記載の
連絡先にご相談ください。

三菱電機株式会社

冷熱システム製作所 〒640-8686 和歌山市手平6-5-66

2023年2月作成
WT09850X01