

## 三菱電機設備用パッケージエアコン 別売部品

プレナムチャンバー

吹出口フィルター用フランジ

形名

PAC-CD34PFF

PAC-CD36PFF

取付説明書（販売店・工事店様用）

もくじ	ページ
安全のために必ず守ること	2
1. 使用部品	4
2. 取付作業	4
2-1. 取付手順	4
3. 取付作業後の確認	6
3-1. 取付作業のチェックリスト	6
4. 試運転	6
4-1. 試運転の方法	6
5. お客様への説明	7
5-1. お客様向け特記事項	7
5-2. 取り扱い時の留意点	7

この製品の性能・機能を十分に発揮させ、また安全を確保するために、正しい取付作業が必要です。取付作業の前に、この説明書を必ずお読みください。

取付作業完了後、お使いになる方に必ずこの説明書をお渡しください。


なお、以下の項目はお客様向け特記事項です。


- ご使用前に、この説明書に記載の「お客様への説明」をよくお読みになり、正しく安全にお使いください。
- 「取付説明書」は大切に保管してください。
- ユニットの添付の別紙「三菱電機 修理窓口・ご相談窓口のご案内」は大切に保管してください。
- お客様ご自身では、取付けないでください。（安全や機能の確保ができません。）
- この製品は、日本国内用に設計されていますので、国外では使用できません。またアフターサービスもできません。

This appliance is designed for use in Japan only and the contents in this document cannot be applied in any other country. No servicing is available outside of Japan.

# 安全のために必ず守ること

- ◆この「安全のために必ず守ること」をよくお読みのうえ、取り付けてください。
- ◆ここに記載した注意事項は、安全に関する重要な内容です。必ずお守りください。

 **警告** 取扱いを誤った場合、使用者が死亡または重傷を負うおそれのあるもの

 **注意** 取扱いを誤った場合、使用者が軽傷を負う、または物的損害が発生するおそれのあるもの

- ◆図記号の意味は次のとおりです。



- ◆お読みになったあとは、お使いになる方に必ず本書をお渡しく下さい。
- ◆お使いになる方は、本書をいつでも見られるところに大切に保管してください。移設・修理の場合、工事をされる方にお渡しく下さい。また、お使いになる方が代わる場合、新しくお使いになる方にお渡しく下さい。

## 一般事項

### 警告

#### 改造はしない。

- ◆改造すると、けが・感電・火災の原因になります。



### 注意

#### ユニットの上に乗ったり物を載せたりしない。

- ◆ユニットの転倒や載せたものの落下により、けがの原因になります。



#### パネルやガードを外したまま運転しない。

- ◆回転機器に触れると、巻込まれてけがの原因になります。
- ◆高温部に触れると、火傷の原因になります。
- ◆高電圧部に触れると、感電の原因になります。



#### 部品端面を持たない。

- ◆けがの原因になります。



#### 作業する場合は保護具を身に付ける。

- ◆けがの原因になります。



#### フィルターを取り外すときは、保護具を身につける。

- ◆ほこりが目に入り、けがの原因になります。



## 運搬・取付作業をするときに

### 注意

梱包に使用している PP バンドを持って運搬しない。

- ◆ PP バンドによる、けがの原因になります。



運搬禁止

20kg 以上の製品は、1 人で運搬しない。

- ◆ 1 人作業はけがの原因になります。
- ◆ 2 人以上で作業してください。



禁止

## 取付作業をするときに

### 警告

梱包材は廃棄する。

- ◆ けがの原因になります。



指示を  
実行

取付作業部品は、必ず同梱部品および指定の部品を使用する。

- ◆ 当社指定部品を使用しないと、事故の原因になります。



指示を  
実行

袋状の梱包材は破棄する。

- ◆ 窒息事故の原因になります。



指示を  
実行

### 注意

機器の取り付けは、販売店または専門業者が取付説明書に従って行う。

- ◆ けがの原因になります。



指示を  
実行

## 移設・修理をするときに

### 警告

ユニットの移設・分解・修理は、販売店または専門業者に依頼する。

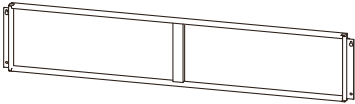

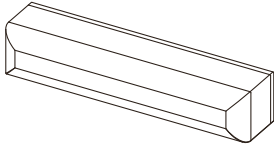
- ◆ 作業に不備があると、けが・感電・火災の原因になります。
- ◆ お客様ご自身での作業は、事故の原因になります。



指示を  
実行

# 1. 使用部品

この説明書のほかに、下記部品がそろっていることを確認してください。

No.	D-1	D-2	P-1
部品名	吹出口フィルター用フランジ(※1)	取付ねじ (本体取付用)	吹出口フィルター(※2)
形状			
個数	1	6(内2本は予備)	1

※1. 吹出口フィルター用フランジ(同梱部品 D-1)には、面ファスナーが貼りつけられています。

※2. 吹出口フィルター(別売部品 P-1)は別売部品となっておりますので、別途手配が必要です。

吹出口フィルター用フランジ(同梱部品 D-1) 形名	対象吹出口フィルター(別売部品 P-1) 形名
PAC-CD34PFF	PAC-CD24PF
PAC-CD36PFF	PAC-CD26PF

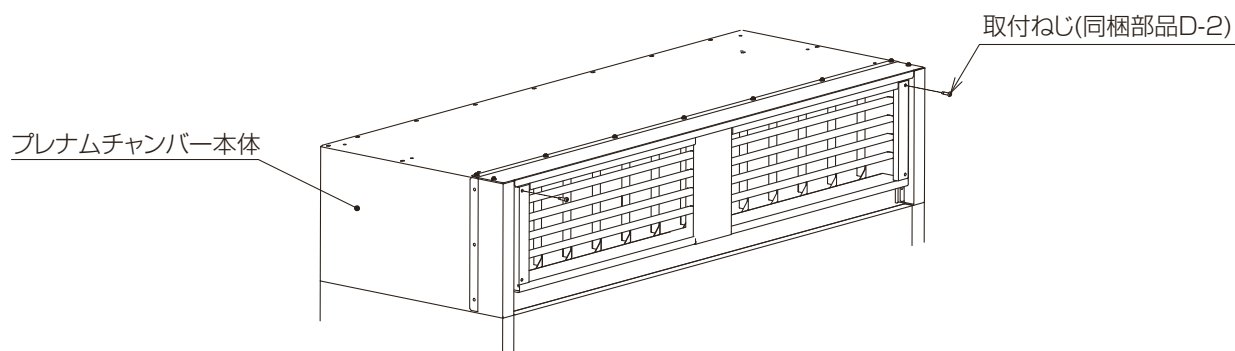
## 2. 取付作業

### 2-1. 取付手順

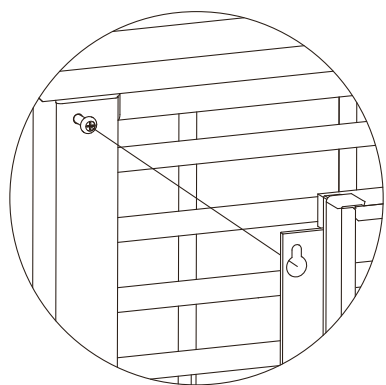
#### [1] 吹出口フィルター用フランジ(同梱部品 D-1)の取付手順

##### 手順

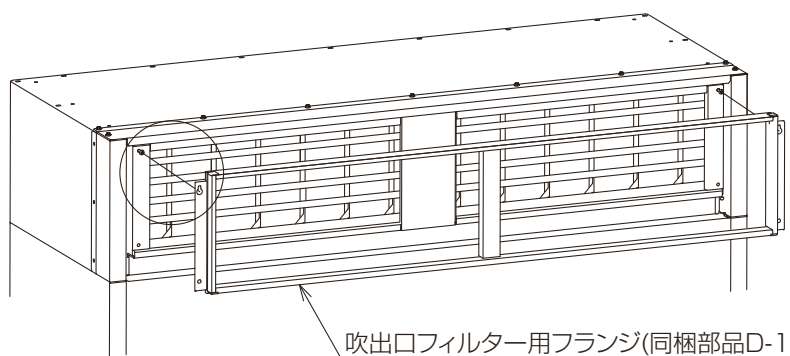
1. 下図のとおり、プレナムチャンバー上部2か所を取付ねじ(同梱部品 D-2)で仮り止めする。(2本)  
※ ねじ部が3, 4山引かかる程度締めてください。



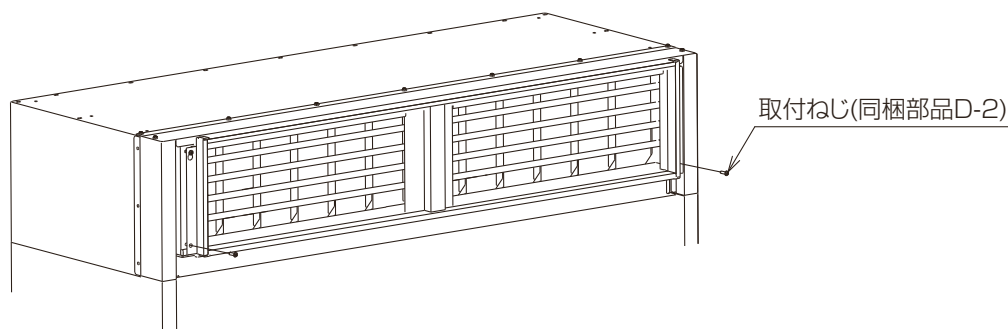
2. 仮止めした取付ねじ（同梱部品 D-2）に吹出口フィルター用フランジ（同梱部品 D-1）の穴を下図のとおりかける。



吹出口フィルター用フランジ  
（同梱部品D-1）接続部詳細図



3. 吹出口フィルター用フランジ（同梱部品 D-1）下側 2 か所の穴へ取付ねじ（同梱部品 D-2）を取り付ける。（2 本）

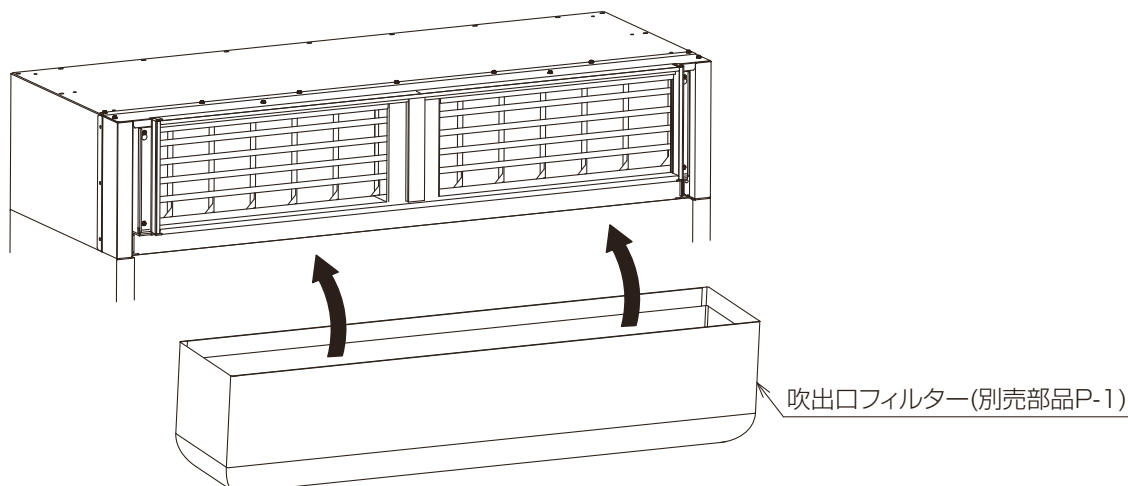


4. 吹出口フィルター用フランジ（同梱部品 D-1）上側 2 か所の穴へ仮止めした取付ねじ（同梱部品 D-2）を本締めする。（2 本）

## [2] 吹出口フィルター（別売部品 P-1）の取付手順

### 手順

1. 吹出口フィルター（別売部品 P-1）の角部分（フィルター同士の縫い目）を、吹出口フィルター用フランジ（同梱部品 D-1）の四隅に合わせて取り付ける。
2. 全体を強く抑えて固定する。
  - ※1. 吹出口フィルター用フランジ（同梱部品 D-1）側の面ファスナーに吹出口フィルター（別売部品 P-1）が接触しないよう取り付けてください。接触するとほつれの原因になります。
  - ※2. 面ファスナー取り付け部分にしわができないよう貼りつけてください。



## 3. 取付作業後の確認

取付作業が完了しましたら、下表に従ってもう一度点検してください。  
不具合がありましたら必ず直してください。（機能が発揮できないばかりか、安全性が確保できません。）

### 3-1. 取付作業のチェックリスト

確認項目	結果確認
取付作業完了後、付属ねじの予備 2 本を除いてねじが残っていませんか。	
ねじを締結していない部分はありませんか。	
吹出口フィルターに破れやほつれはありませんか。	

## 4. 試運転

### 注意

パネルやガードを外したまま運転しない。

- ◆ 回転機器に触れると、巻込まれてけがの原因になります。
- ◆ 高温部に触れると、火傷の原因になります。
- ◆ 高電圧部に触れると、感電の原因になります。



お客様立ち会いで試運転を行ってください。

### 4-1. 試運転の方法

#### 手順

1. 設備用パッケージエアコンの電源を投入する。
2. 設備用パッケージエアコンを運転する。
3. プレナムチャンバールーバー部より風が出ていることを確認する。
4. 面ファスナー取り付け部分にはがれがないか確認する。

---

## 5. お客様への説明

---

### 5-1. お客様向け特記事項

- この取付説明書および室内ユニットの取扱説明書に従って、お使いになる方に正しい使い方をご説明ください。とくに「安全のために必ず守ること」の項は、安全に関する重要な注意事項を記載していますので、必ず守るようにご説明ください。
- お使いになる方が不在の場合は、オーナー様、ゼネコン関係者様や建物の管理者様にご説明ください。
- この取付説明書は、取付後、お使いになる方にお渡しください。
- お使いになる方が代わる場合、この取付説明書を新しくお使いになる方にお渡しください。
- お手入れ方法はユニットに同梱している取扱説明書に記載していますのでご使用前によくお読みになり、正しく安全にお使いください。

---

### 5-2. 取り扱い時の留意点

#### [1] 吹出口フィルター（別売部品 P-1）

- 素材に伸縮性があるため、寸法に誤差が生じる場合があります。（700mm 未満：寸法 ±20mm 以内、700mm 以上：寸法 ±3%以内）
- 吹出口フィルター（別売部品 P-1）を取り付けると、風の到達距離が短くなります。
- 設置対象の材質や状態（高温・低温・結露・サビなど）によっては、吹出口フィルター用フランジ（同梱部品 D-1）側の面ファスナーの粘着が付きにくい場合があります。
- 紫外線に弱いため、殺菌灯付近では使用しないでください。

ご不明な点や修理に関しては、お買上げの販売店（工事店・サービス店）か  
「三菱電機 修理窓口・ご相談窓口のご案内」（ユニットに添付の別紙）に記載の  
連絡先にご相談ください。

## 三菱電機株式会社

冷熱システム製作所 〒640-8686 和歌山市手平6-5-66

2023年2月作成  
WT09851X01