

三菱電機店舗・事務所用 パッケージエアコン 室内ユニット

形名

PD-RP40GA18

PD-RP50GA18

PD-RP56GA18

PD-RP63GA18

PD-RP71GA18

PD-RP80GA18

PD-RP112GA18

PD-RP140GA18

PD-RP160GA18

もくじ	ページ
安全のために必ず守ること	4
1. 使用部品	10
2. 使用箇所（据付工事の概要）	13
3. 据付場所の選定	15
4. 据付工事	19
5. 配管工事	24
6. 電気工事	32
7. 据付工事後の確認	46
8. 試運転	47
9. サービス情報の登録	50
10. スマートメンテナンス機能	50
11. 運転データ収集について	50
12. お客様への説明	51
13. 法令関連の表示	51

据付工事説明書（販売店・工事店様用）

この製品の性能・機能を十分に発揮させ、また安全を確保するために、正しい据付工事が必要です。据付工事の前に、この説明書を必ずお読みください。

- 据付けの前に室外ユニットに付属している据付工事説明書をお読みください。
- 「据付工事説明書」は大切に保管してください。
- 添付別紙の「三菱電機 ご相談窓口・修理窓口のご案内」は大切に保管してください。
- お客様ご自身では、据付けないでください。（安全や機能の確保ができません。）
- この製品は、日本国内用に設計されていますので、国外では使用できません。また、アフターサービスもできません。

This appliance is designed for use in Japan only and the contents in this document cannot be applied in any other country. No servicing is available outside of Japan.

室内ユニット側に据付報告書と保証書がセットになって入っています。据付けをされる方は全項目を書き入れ捺印のうえ、報告してください。詳しくは、「4-2. 届出・報告事項」項を参照してください。

もくじ

	ページ		ページ
安全のために必ず守ること	4	6. 電気工事	32
1. 使用部品	10	6-1. 従来電気工事方法との相違	32
1-1. 同梱部品	10	6-2. 電気配線工事	32
1-2. 別売部品	10	6-2-1. 配線作業時のポイント	32
1-3. 一般市販部品	11	6-2-2. 配線の接続	34
1-4. 別売品	11	6-2-3. 電気配線工事（電源重畳方式）	37
1-5. 製品の外形（各部の名称）	12	6-3. システムコントロール	39
1-6. 製品の運搬と開梱	12	6-3-1. リモコンの取付け（別売品）	39
1-6-1. 製品の運搬	12	6-3-2. CO ₂ センサ搭載ダクト用換気扇 「機器連携タイプ」の接続	39
2. 使用箇所（据付工事の概要）	13	6-3-3. 伝送線配線	40
2-1. 使用部品の取付位置	13	6-3-4. ローテーション設定	42
2-2. 従来据付工事方法との相違	13	6-4. サービスメニュー （MAスマートリモコンの場合）	43
2-3. 一般市販部品の仕様	13	6-5. リモコンによる機能選択	44
2-3-1. 冷媒配管・ドレン配管	13	7. 据付工事後の確認	46
2-3-2. 断熱材	14	7-1. 据付工事のチェックリスト	46
2-3-3. 電源配線、リモコン配線	14	8. 試運転	47
3. 据付場所の選定	15	8-1. 試運転の前に	47
3-1. 法規制・条例の遵守事項	15	8-2. 試運転方法	47
3-2. 公害・環境汚染への配慮事項	15	9. サービス情報の登録	50
3-3. 製品の機能性能を発揮するための事項	15	10. スマートメンテナンス機能	50
3-3-1. 据付場所の環境と制限	16	11. 運転データ収集について	50
3-3-2. 必要スペース	17	12. お客様への説明	51
3-4. 保守・点検に関する事項	19	12-1. お客様向け特記事項	51
4. 据付工事	19	13. 法令関連の表示	51
4-1. 建物の工事進捗度と施工内容	19	13-1. フロン排出抑制法	51
4-1-1. 円形ダクトフランジの取付け	20		
4-1-2. 後吸込仕様への変更	20		
4-1-3. 外気取入口の設置	21		
4-1-4. 吊りボルトの設置	21		
4-1-5. 基礎への据付け	23		
4-2. 届出・報告事項	23		
5. 配管工事	24		
5-1. 冷媒配管工事	24		
5-2. ドレン配管工事	27		
5-2-1. ドレン配管施工時留意事項	27		
5-2-2. ドレン配管工事の手順	28		
5-2-3. ドレン排水確認	30		
5-3. 断熱施工	31		

- ※ リプレースインバータ機、スリムインバータ機以外の室外ユニットと接続する場合、「冷媒配管」「電気配線工事」の項は室外ユニットの据付工事説明書を参照してください。
- ※ マルチタイプの機種では「スマートメンテナンス機能」が使えない場合があります。
- ※ 71形はマルチ専用機で1：1の組合せはできません。

安全のために必ず守ること

- ◆この「安全のために必ず守ること」をよくお読みのうえ、据付けてください。
- ◆ここに記載した注意事項は、安全に関する重要な内容です。必ずお守りください。



警告

取扱いを誤った場合、使用者が死亡または重傷を負うおそれのあるもの



注意

取扱いを誤った場合、使用者が軽傷を負う、または物的損害が発生するおそれのあるもの

- ◆図記号の意味は次のとおりです。



(一般禁止)



(火気禁止)



(接触禁止)



(水ぬれ禁止)



(ぬれ手禁止)



(一般指示)



(アース線を必ず接続せよ)

- ◆お読みになったあとは、お使いになる方に必ず本書をお渡しください。
- ◆お使いになる方は、本書をいつでも見られるところに大切に保管してください。移設・修理の場合、工事をされる方にお渡しください。また、お使いになる方が代わる場合、新しくお使いになる方にお渡しください。



警告

電気配線工事は、法令に基づく資格のある電気工事業者に依頼し、「第一種電気工事士」の資格を有する者が行う。(第二種電気工事士は電気工事士法で認められた範囲のみ対応可)

冷凍保安規則に基づき、機器の設置又は変更の工事を完成したときは、設計圧力以上の圧力で行う気密試験を行う。

一般事項



警告

当社指定の冷媒以外は絶対に封入しないこと。

- ◆使用時・修理時・廃棄時などに、破裂・爆発・火災のおそれあり。
- ◆法令違反のおそれあり。

封入冷媒の種類は、機器付属の説明書・銘板に記載し指定しています。指定冷媒以外を封入した場合の不具合・事故に関して当社は一切責任を負いません。



禁止

以下の特殊な場所に据え付けないこと。

- ◆油・蒸気・有機溶剤・腐食ガス（アンモニア・硫黄化合物・酸など）の多いところ
- ◆酸性やアルカリ性の溶液・特殊なスプレーを頻繁に使用するところ
- ◆可燃ガスの漏れるおそれがあるところ
- ◆炎の近くや火の粉が飛び散るところ
- ◆車両・船舶など移動するところ
- ◆高周波を発生する機械を使用するところ
- ◆塩分の多いところ

◆性能低下・腐食による冷媒漏れ・水漏れ・けが・感電・故障・発煙・火災のおそれあり。



禁止

改造はしないこと。

- ◆冷媒漏れ・水漏れ・けが・感電・火災のおそれあり。



禁止

運転中および運転停止直後の冷媒配管・冷媒回路部品に素手で触れないこと。

- ◆冷媒は循環過程で低温または高温になるため、素手で触れると凍傷・火傷のおそれあり。



接触禁止

ユニットを水・液体で洗わないこと。

- ◆ショート・漏電・感電・故障・発煙・発火・火災のおそれあり。



水ぬれ禁止

電気部品に水をかけないこと。

- ◆ショート・漏電・感電・故障・発煙・発火・火災のおそれあり。



水ぬれ禁止

ぬれた手で電気部品に触れたり、スイッチ・ボタンを操作したりしないこと。

- ◆感電・故障・発煙・発火・火災のおそれあり。



ぬれ手禁止

換気をよくすること。

- ◆冷媒が漏れた場合、酸素欠乏のおそれあり。
- ◆冷媒が火気に触れた場合、有毒ガス発生のおそれあり。



換気を実行

端子箱や制御箱のカバーまたはパネルを取り付けること。

- ◆ほこり・水による感電・発煙・発火・火災のおそれあり。



指示を実行

据付台が傷んでいないか定期的に点検すること。

- ◆ユニットの落下によるけがのおそれあり。



指示を実行

ユニットを病院など医療機関に据付ける場合はノイズ対策を行うこと。

- ◆ノイズが医療機器に悪影響を与え、医療行為を妨げるおそれあり。



指示を実行

ユニットの廃棄は、専門業者に依頼すること。

- ◆充てんした油や冷媒を取り除いて廃棄しないと、環境破壊・火災・爆発のおそれあり。



指示を実行

⚠ 注意

パネルやガードを外したまま運転しないこと。

- ◆回転機器に触れると、巻込まれてけがのおそれあり。
- ◆高電圧部に触れると、感電のおそれあり。
- ◆高温部に触れると、火傷のおそれあり。



使用禁止

食品・動植物・精密機器・美術品の保存など特殊用途には使用しないこと。

- ◆保存品が品質低下するおそれあり。



使用禁止

運転停止後、すぐにユニットの電源を切らないこと。

- ◆運転停止から5分以上待つこと。
- ◆ユニットが故障し、水漏れにより家財がぬれるおそれあり。



禁止

部品端面・ファンや熱交換器のフィン表面を素手で触れないこと。

- ◆けがのおそれあり。



接触禁止

作業する場合は保護具を身に付けること。

- ◆けがのおそれあり。



指示を実行

パネルは落下防止用チェーンを取り付けてから閉めること。

- ◆パネルが落下し、けがのおそれあり。



指示を実行

運搬・据付工事をするときに

注意

梱包に使用している PP バンドを持って運搬しないこと。

- ◆ けがのおそれあり。



運搬禁止

20kg 以上の製品の運搬は、1 人でしないこと。

- ◆ けがのおそれあり。



禁止

据付工事をするときに

警告

以下の場所にユニットを設置しないこと。

- ◆ 可燃性ガスの発生・流入・滞留・漏れのおそれがある場所
- ◆ 可燃性ガスがユニットの周囲にたまると、火災・爆発のおそれあり。



禁止

販売店または専門業者が当社指定の別売品を取り付けること。

- ◆ 不備がある場合、水漏れ・けが・感電・火災のおそれあり。



指示を
実行

梱包材は廃棄すること。

- ◆ けがのおそれあり。



指示を
実行

地震に備え、所定の据付工事を行うこと。

- ◆ ユニットの落下によるけがのおそれあり。



指示を
実行

梱包材は破棄すること。

- ◆ 窒息事故のおそれあり。



指示を
実行

ユニットの質量に耐えられるところに据え付けること。

- ◆ 強度不足や取り付けに不備がある場合、ユニットが落下し、けがのおそれあり。



指示を
実行

据付工事は、販売店または専門業者が据付工事説明書に従って実施すること。

- ◆ 工事に不備がある場合、冷媒漏れ・水漏れ・けが・感電・火災のおそれあり。
- ◆ お客様ご自身での工事は、事故のおそれあり。



指示を
実行

冷媒が漏れた場合の限界濃度対策を行うこと。

- ◆ 冷媒が漏れた場合、酸素欠乏のおそれあり。
(ガス漏れ検知器の設置をおすすめします。)



指示を
実行

据付工事部品は、必ず付属部品および指定の部品を使用すること。

- ◆ 当社指定部品を使用しないと、事故のおそれあり。



指示を
実行

注意

ぬれて困るものの上に据え付けないこと。

- ◆ 湿度が 80%を超える場合、露落ちにより天井・床がぬれるおそれあり。
- ◆ ドレン出口が詰まっている場合、露落ちにより天井・床がぬれるおそれあり。



据付禁止

ユニットは水準器などを使用して、水平に据え付けること。

- ◆ 据付けたユニットに傾斜がある場合、ドレン漏れのおそれあり。



指示を
実行

配管工事をするとき

警告

冷媒回路は、冷媒による冷媒置換をしないこと。真空ポンプによる真空引き乾燥を行うこと。

- ◆ 指定外の気体が混入した場合、破裂・爆発のおそれあり。



禁止

火気を近づけないこと。

- ◆ 冷媒が火気に触れた場合、有毒ガス発生のおそれあり。



火気禁止

使用冷媒・配管径・配管の材質を確認し、適合した肉厚の配管を使用すること。

- ◆ 不適合品を使用した場合、配管が損傷し、冷媒が漏れ、酸素欠乏のおそれあり。



指示を
実行

冷媒が漏れていないことを確認すること。

- ◆ 冷媒が漏れた場合、酸素欠乏のおそれあり。
- ◆ 冷媒が火気に触れた場合、有毒ガス発生のおそれあり。



指示を
実行

配管接続部の断熱は気密試験後に行うこと。

- ◆ 断熱材をつけた状態で気密試験を行うと冷媒漏れを検知できず、酸素欠乏のおそれあり。



指示を
実行

再使用する既設冷媒配管に腐食・亀裂・傷・変形がないことを確認すること。

- ◆ 配管損傷・冷媒漏れ・酸素欠乏のおそれあり。



指示を
実行

注意

施工時等でパネルに油が付着した場合は取り除くこと。

- ◆ 少量の油の付着でも樹脂部品が破損し、けがのおそれあり。



指示を
実行

販売店または専門業者が据付工事説明書に従ってドレン配管工事を行うこと。

- ◆ 水漏れにより家財がぬれるおそれあり。



指示を
実行

ドレンホースの接続には、日本水道協会規格品のビニール管用接着剤を使用すること。

- ◆ 不備がある場合、水漏れにより家財がぬれるおそれあり。



指示を
実行

ドレン配管は断熱すること。

- ◆ 不備がある場合、水垂れにより天井・床がぬれるおそれあり。



指示を
実行

配管は断熱すること。

- ◆ 結露により、天井・床がぬれるおそれあり。



指示を
実行

電気工事をするときに

警告

電源用端子台に単線とより線や異なったサイズの配線を併用して使用しないこと。

- ◆ 使用した場合、ねじ緩み・接触不良により発煙・発火・火災のおそれあり。



禁止

アース線は、ガス管・水道管・避雷針・電話のアース線に接続しないこと。

- ◆ 感電・ノイズによる誤動作・発煙・発火・火災・爆発のおそれあり。



禁止

配線に外力や張力が伝わらないようにすること。

- ◆ 伝わった場合、発熱・断線・発煙・発火・火災のおそれあり。



指示を
実行

端子接続部に配線の外力や張力が伝わらないように固定すること。

- ◆ 発熱・断線・発煙・発火・火災のおそれあり。



指示を
実行

配線の接続はねじの緩みのないように確実にすること。

- ◆ ねじ緩み・接触不良により発煙・発火・火災のおそれあり。



指示を
実行

電気工事をする前に、主電源を切ること。

- ◆ けが・感電のおそれあり。



指示を
実行

電気工事は、第一種電気工事士の資格所持者が以下に従って行うこと。

- ◆ 電気設備に関する技術基準
- ◆ 内線規程
- ◆ 据付工事説明書



指示を
実行

電気配線には所定の配線を用い専用回路を使用すること。

- ◆ 電源回路容量不足や施工不備があると、感電・故障・発煙・発火・火災のおそれあり。



指示を
実行

電源には漏電遮断器を取り付けること。

- ◆ 漏電遮断器はユニット1台につき1個設置すること。
- ◆ 取り付けない場合、感電・発煙・発火・火災のおそれあり。



指示を
実行

以下の正しい容量の遮断器を使用すること。

- ◆ 漏電遮断器
- ◆ ヒューズ（開閉器＋B種ヒューズ）
- ◆ 配線用遮断器

- ◆ 大きな容量の遮断器を使用した場合、感電・故障・発煙・発火・火災のおそれあり。



指示を
実行

電源配線には、電流容量などに適合した規格品の配線を使用すること。

- ◆ 漏電・発熱・発煙・発火・火災のおそれあり。



指示を
実行

むき配線が端子台の外にはみ出さないように接続すること。

- ◆ むき配線同士が接触した場合、感電・発煙・発火・火災のおそれあり。



指示を
実行

D種接地（アース）工事は第一種電気工事士の資格のある電気事業者が行うこと。アース線は、ガス管・水道管・避雷針・電話のアース線に接続しないこと。

- ◆ 感電・ノイズによる誤動作・発煙・発火・火災・爆発のおそれあり。



アース
接続

注意

冷媒配管をアース線として流用する場合は、以下に適合した配管材料を使用すること。

- ◆ 冷媒配管 JIS H3300「銅及び銅合金継目無管」のC1220のリン脱酸銅
- ◆ 配管継手 JIS B 8607
- ◆ アース接続不良により感電のおそれあり。



指示を
実行

移設・修理をするときに

警告

分解・改造はしないこと。移設・修理は販売店・専門業者に依頼すること。

- ◆ 冷媒漏れ・水漏れ・けが・感電・火災のおそれあり。



禁止

注意

点検・修理時は、配管支持部材・断熱材を確認し劣化したものは補修、交換すること。

- ◆ 冷媒漏れ・水漏れのおそれあり。

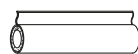

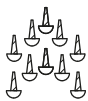
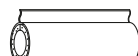


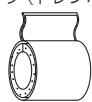
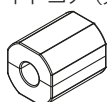


指示を
実行

1. 使用部品

1-1. 同梱部品

本ユニットには下記部品が同梱されていますので据付前に確認してください。

No.	品名	個数	No.	品名	個数	No.	品名	個数
D-1	断熱パイプ (小) 	1	D-5	ドレンホース 	1	D-9	ねじ 4×12 	10
D-2	断熱パイプ (大) 	1	D-6	座金 (クッション無) 	4	D-10	円形ダクトフランジ *1 	1
D-3	結束バンド (小) 	2	D-7	断熱パイプ (ドレンホース) 	1	D-11	フェライトコア (大) 	1
D-4	結束バンド (大) 	5	D-8	座金 (クッション付) 	4	D-12	フェライトコア (小) 	4

*1 形名により、大きさ、穴の数は異なります。

1-2. 別売部品

以下の部品は、三菱電機指定の純正部品を使用してください。

形名は変更する場合があります。最新形名は総合カタログを参照してください。

使用数はそれぞれ1です。

No.	品名	適合機種		
		PD-RP 40, 50, 56GA形	PD-RP 63, 71, 80GA形	PD-RP 112, 140, 160GA形
P-1	配線リプレースキット	PAC-SG97HR		
P-2	下吸込キャンバスダクト	PAC-KD46CDF	PAC-KD47CDF	PAC-KD48CDF
P-3	吸込口付メンテナンスパネル (塗装)	CMP-P56DLWHG	CMP-P90DLWHG	CMP-P160DLWHG
P-4	吸込口付メンテナンスパネル (天井材組込用)	CMP-P56DLXHG	CMP-P90DLXHG	CMP-P160DLXHG
P-5	吸込口付メンテナンスパネル (塗装) (ワンサイズダウン)	CMP-P36DLWHG	CMP-P56DLWHG	CMP-P90DLWHG
P-6	吸込口付メンテナンスパネル (天井材組込用) (ワンサイズダウン)	CMP-P36DLXHG	CMP-P56DLXHG	CMP-P90DLXHG
P-7	メンテナンスパネル (塗装・天井材組込用兼用)	CMP-P90DMWG1		CMP-P160DMWG1
P-8	下吸込用高性能フィルタ ボックス	PAC-KD51STB	PAC-KD52STB	PAC-KD53STB
P-9	後吸込用フィルタボックス	PAC-KF51TB	PAC-KF52TB	PAC-KF53TB
P-10	高性能フィルタ (捕集率65% *1)	PAC-KF11PAF	PAC-KF12PAF	PAC-KF13PAF
P-11	高性能フィルタ (捕集率80% *2)	PAC-KF21PAF	PAC-KF22PAF	PAC-KF23PAF

No.	品名	適合機種		
		PD-RP 40, 50, 56GA形	PD-RP 63, 71, 80GA形	PD-RP 112, 140, 160GA形
P-12	アレル除菌フィルタ	PAC-KD60JAF		
P-13	アレル除菌フィルタ (高性能フィルタ併用時)	PAC-KF70JAF		
	取付部材(ワイヤー)	PAC-KF70KS		
P-14	加湿器	PAC-KD26CH	PAC-KD28CH	PAC-KD29CH
P-15	加湿器用角ダクトフランジ	PAC-KF56CHF	PAC-KF58CHF	PAC-KF59CHF
P-16	分岐ダクト	PAC-KD03BJ		
P-17	円形ダクト 1m (φ200mm)	PAC-KD01FD		
P-18	円形ダクト 2m (φ200mm)	PAC-KD02FD		
P-19	吹出口ユニット (オートベーンなし)	PAC-SH19UN		
P-20	吹出口ユニット (オートベーン付き)	PAC-KD09UN		

※1 JIS B 9908:2011 粒子捕集率(粒径別) 0.7μm:65%、0.4μm:60% (比色法 65%相当)。

※2 JIS B 9908:2011 粒子捕集率(粒径別) 0.7μm:80%、0.4μm:70% (比色法 90%相当)。

1-3. 一般市販部品

部品仕様の詳細は「2-3. 一般市販部品の仕様」参照(13ページ)

No.	品名	使用数	仕様
S-1	電源配線、リモコン配線	適量	「6-2. 電気配線工事」参照
S-2	漏電遮断器	1以上	「6-2. 電気配線工事」参照
S-3	手元開閉器または配線用遮断器	1以上	「6-2. 電気配線工事」参照
S-4	冷媒配管	適量	「2-3-1. 冷媒配管・ドレン配管」参照
S-5	冷媒配管継手	適量	「2-3-1. 冷媒配管・ドレン配管」参照
S-6	吊りボルト	4本	M10全ねじ(φ10)
S-7	断熱材	適量	「2-3-2. 断熱材」参照
S-8	ドレンホース接続用接着剤	適量	日本水道協会規程品のビニール管用接着剤

1-4. 別売品

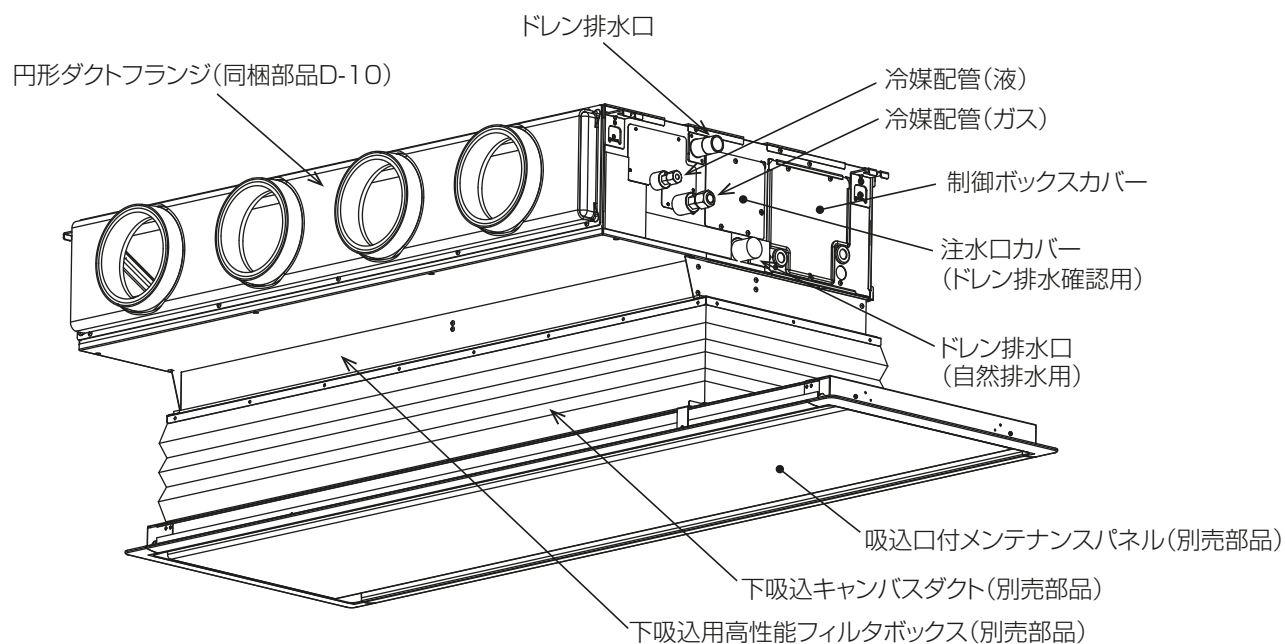
以下の部品は、三菱電機指定の純正部品を使用してください。

形名は変更する場合があります。最新形名は総合カタログを参照してください。

No.	品名	形名	使用数
B-1	MAリモコン	PAR-44MAまたはPAR-26MA2	※1
B-2	ワイヤレスリモコン	リモコン本体: PAR-SC4UA, ワイヤレス受光部: PAR-SA9PA2	※1

※1 使用数は、据付場所により異なります。据付場所の制御仕様に従ってください。

1-5. 製品の外形 (各部の名称)



1-6. 製品の運搬と開梱

1-6-1. 製品の運搬

- 室内ユニットは、据付場所まで梱包のまま搬入してください。またユニットに傷をつけないようにしてください。
- 室内ユニットに足を掛けないでください。

2. 使用箇所 (据付工事の概要)

2-1. 使用部品の取付位置

「4-1-4. 吊りボルトの設置 (21 ページ)」「5-2-2. ドレン配管工事の手順 (28 ページ)」「5-3. 断熱施工 (31 ページ)」を参照してください。

2-2. 従来据付工事方法との相違

従来機から据付工事方法に変更はありません。

2-3. 一般市販部品の仕様

2-3-1. 冷媒配管・ドレン配管

⚠ 注意

冷媒配管をアース線として流用する場合は、以下に適合した配管材料を使用すること。

◆ 冷媒配管 JIS H3300「銅及び銅合金継目無管」の C1220 のリン脱酸銅

◆ 配管継手 JIS B 8607

◆ アース接続不良により感電のおそれあり。



指示を
実行

[1] 冷媒 R32/R410A 使用機器使用上のお願い

- 冷媒配管は JIS H 3300「銅及び銅合金の継目無管」の C1220 のリン脱酸銅を、配管継手は JIS B 8607 に適合したものを使用してください。配管・継手の内面・外面ともに硫黄・酸化物・ごみ・切粉・油脂・水分が付着していないことを確認してください。
冷凍機油劣化・圧縮機故障のおそれがあります。
- 既設配管を使用する場合は以下に従ってください。
 - フレアナットは製品に付属されているもの (JIS 第 2 種) に交換してください。また、フレア部は新たにフレア加工してください。(25 ページ参照)
 - 薄肉配管の使用は避けてください。(14 ページ参照)
 - 再使用しようとしている配管本体に腐食、亀裂、傷、変形などが無いことを点検してください。また、断熱材、支持部材などが著しく劣化していないか点検してください。劣化がある場合は補修または交換してください。
- 配管は屋内に保管し、取付けやろう付け・フレア接続する直前まで両端を密封してください。継手はビニール袋に包んで保管してください。
冷媒回路内にほこり・ごみ・水分が混入した場合、熱交換器の損傷による水漏れや、冷凍機油の劣化・圧縮機故障のおそれがあります。

(単位 : mm)

項目		形名	
		40～63形	71～160形
冷媒配管 (フレア接続)	液管	φ 6.35	φ 9.52
	ガス管	φ 12.7	φ 15.88
ドレン配管		VP-25	

- フレア接続部に塗布する冷凍機油は、エステル油またはエーテル油またはハードアルキルベンゼン油 (少量) を使用してください。

2. 使用箇所（据付工事の概要）

鉱油が多量に混入すると冷凍機油劣化などの原因になります。

ねじ部には塗布しないでください。

- 冷媒配管は、下表に示す肉厚のものを使用してください。また管および継手の内外面は美麗であり、使用上有害な硫黄、酸化物、ごみ、切粉など（コンタミネーション）の付着がないことを確認してください。
- 下表記以外の薄肉配管は、使用しないでください。

（単位：mm）

φ 6.35 肉厚0.8	φ 9.52 肉厚0.8
φ 12.7 肉厚0.8	φ 15.88 肉厚1.0

- 液冷媒で封入してください。
ガス冷媒で封入するとポンペ内冷媒の組織が変化し、能力不足などの原因になります。
- 当社指定以外の冷媒は使用しないでください。
封入冷媒の種類は室外ユニットに付属の据付工事説明書あるいは銘板に記載されています。
指定以外（R22など）の冷媒を使用すると、塩素により冷凍機油劣化などの原因になります。
- 逆流防止器付真空ポンプを使用してください。
冷媒回路内に真空ポンプ油が逆流し、機器の冷凍機油劣化などの原因になります。
- 下記の工具は冷媒R32またはR410A専用ツールを使用してください。
冷媒R32用またはR410A用として下表のツールが必要となります。
お問い合わせは最寄りの「三菱電機システムサービス」へ連絡してください。

工具名（R32用／R410A用）	
ゲージマニホールド	フレアツール
チャージングホース	出し代調整用銅管ゲージ
ガス漏れ検知器	真空ポンプ用アダプタ
トルクレンチ	冷媒充てん用電子はかり
セーフティチャージャ	

- 工具類は適切な状態で管理してください。
冷媒回路内にほこり、ごみ、水分などが混入しますと、冷凍機油劣化の原因になります。
- チャージングシリンダを使用しないでください。
チャージングシリンダを使用すると冷媒の組成が変化し、能力不足などの原因になります。

2-3-2. 断熱材

断熱材は耐熱温度120℃・厚み15mm以上を選定してください。

- 最上階または高温多湿の条件下で使用する場合は、上記の厚さ以上にしてください。
- 客先指定の仕様がある場合は、それに従ってください。

2-3-3. 電源配線、リモコン配線

「6-2. 電気配線工事」の項参照（32ページ）

3. 据付場所の選定

[1] 室内ユニットと室外ユニットの組合せ

室内ユニットと室外ユニットの組合せは室外ユニット側の据付工事説明書を参照してください。

[2] 複数台設置する場合（グループ制御含む）

据付工事・サービスメンテナンス時に個々の室内・室外ユニットの組合せや、グループ制御時のユニットアドレス（ユニット号機）の確認がしやすいように、室内ユニットの製品銘板に組合せ番号・記号が記入できますので利用してください。

[3] 別売部品の取付け



警告

据付工事部品は、必ず付属部品および指定の部品を使用すること。

- ◆ 当社指定部品を使用しないと、事故のおそれあり。



指示を
実行

販売店または専門業者が当社指定の別売品を取り付けること。

- ◆ 不備がある場合、水漏れ・けが・感電・火災のおそれあり。



指示を
実行

3-1. 法規制・条例の遵守事項

法規制、地方条例などを遵守することを配慮して据付場所を選定してください。

- ◆ 各自治体で定められている騒音・振動等の設置環境に関する条例

3-2. 公害・環境汚染への配慮事項

公害や環境に対し配慮して据付場所を選定してください。

- ◆ 据付けにあたっては、運転音に配慮して、振動が増大しない場所を選んでください。

3-3. 製品の機能性能を発揮するための事項



警告

以下の場所にユニットを設置しないこと。

- ◆ 可燃性ガスの発生・流入・滞留・漏れのおそれがある場所
- ◆ 可燃性ガスがユニットの周囲にたまると、火災・爆発のおそれあり。



禁止

ユニットを病院など医療機関に据付けるときはノイズ対策を行うこと。

- ◆ ノイズが医療機器に悪影響を与え、医療行為を妨げるおそれあり。



指示を
実行

ユニットの質量に耐えられるところに据え付けること。

- ◆ 強度不足や取り付けに不備がある場合、ユニットが落下し、けがのおそれあり。



指示を
実行

3-3-1. 据付場所の環境と制限

- ・ 吹出し空気が部屋全体に行き渡るところ。
- ・ 据付け・サービス時の作業スペースが確保できるところ。
- ・ 侵入外気の影響のないところ。
- ・ 吹出し空気、吸込み空気の流れに障害物のないところ。
- ・ 油の飛沫や蒸気のないところ。
- ・ 粉の飛散のないところ。また、多量の蒸気のないところ。
- ・ 酢（酢酸）を多量に使用しないところ。
- ・ 可燃性ガスの発生・流入・滞留・漏れのおそれのないところ。
- ・ 高周波を発生する機械のないところ。
- ・ ノイズの影響のないところ。また、ユニット側から他の機器に影響のないところ。
- ・ テレビ、ラジオより1m以上離れたところ。
（映像の乱れや雑音が生じることがあります。）
- ・ 真下に食品・食器を置かないところ。
- ・ 調理器具が発する熱の影響を受けないところ。
- ・ フライヤーの真上など油・粉・蒸気などを直接、吸込むところには設置しないでください。
- ・ 吹出口側に火災報知器（センサ部）が位置しないようにしてください。
（暖房運転時に吹出し温風により火災報知器が誤作動するおそれがあります。）
- ・ 酸性の溶液などを頻繁に使用するところは避けてください。
- ・ 特殊なスプレー（硫黄系）などを頻繁に使用するところは避けてください。
- ・ 海浜地区など特に塩分の多いところは避けてください。
- ・ お客様が容易に触れられない2.5m以上の場所などに据え付けてください。
- ・ 天井内が高温多湿雰囲気（露点温度26℃以上）で、長時間運転されますと、室内ユニットに結露する場合があります。
そのような条件で使用する可能性がある場合は、室内ユニットの表面すべてに断熱材（10～20mm）を追加し、結露しないようにしてください。
- ・ 可燃性ガスのあるところは避けてください。
- ・ 高圧配電線のあるところは避けてください。
- ・ その他周囲の雰囲気等特殊なところは避けてください。
- ・ 積雪により室外ユニットが塞がれるところは避けてください。
- ・ この製品は対人専用の冷暖房装置です。食品・動植物・精密機器・美術品等の保存等の特殊用途には使用しないでください。
- ・ 食品を調理・加工する場所の上部、近傍に設置しないでください。

ワイヤレスリモコン用ワイヤレス受光部（別売品B-2）

- ・ 蛍光灯、白熱灯よりできるだけ離れたところ。
（ワイヤレスリモコンでの正常な操作ができなくなることがあります。）

お願い

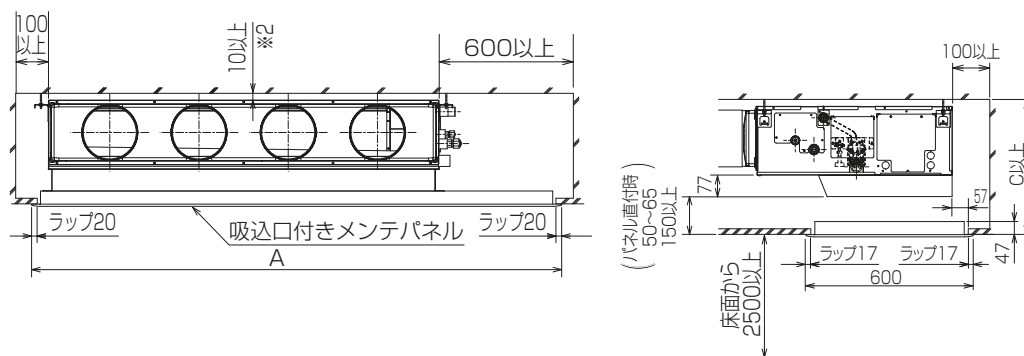
- ・ ユニットの病院・通信・放送設備がある所に据え付ける場合は、ノイズ対策をしてください。
ノイズにより映像放送の乱れ・雑音が生じるおそれがあります。
インバータ機器・自家発電機・高周波医療機器・無線通信機器などの影響によるユニットの故障・誤動作のおそれがあります。

3-3-2. 必要スペース

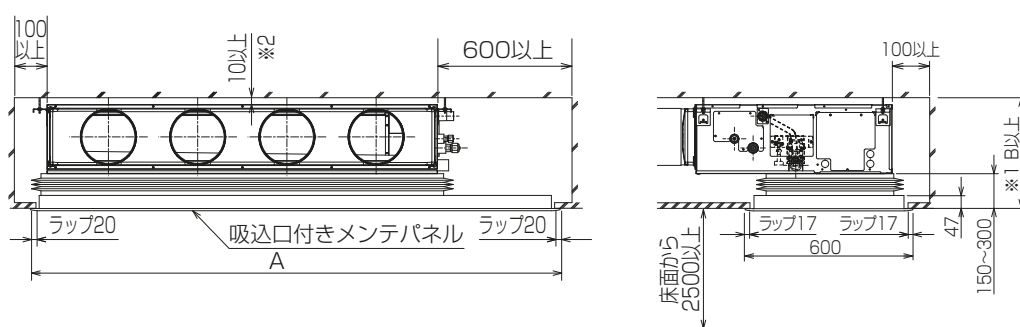
部屋の形や据付位置に最適な吹出し方向を選定してください。

(単位：mm)

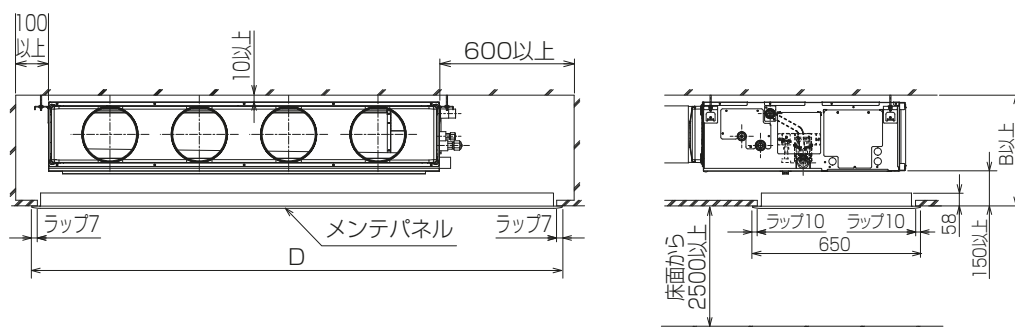
別売下吸込フィルタボックス使用の場合



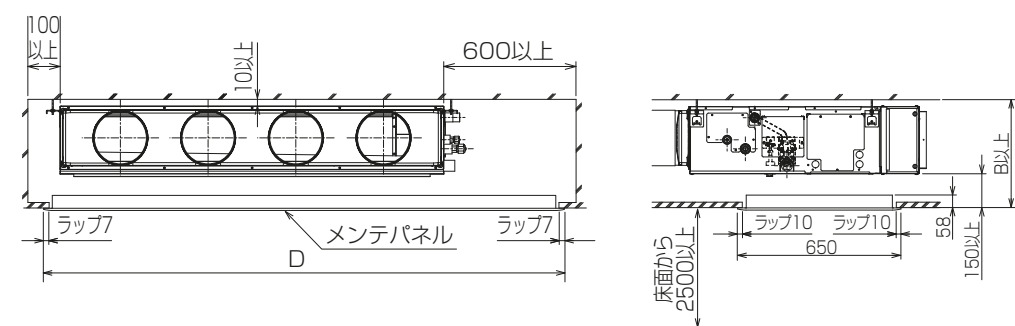
別売下吸込キャンバスダクト使用の場合



後吸込の場合



別売後吸込フィルタボックス使用の場合



必要な据付け・サービススペース

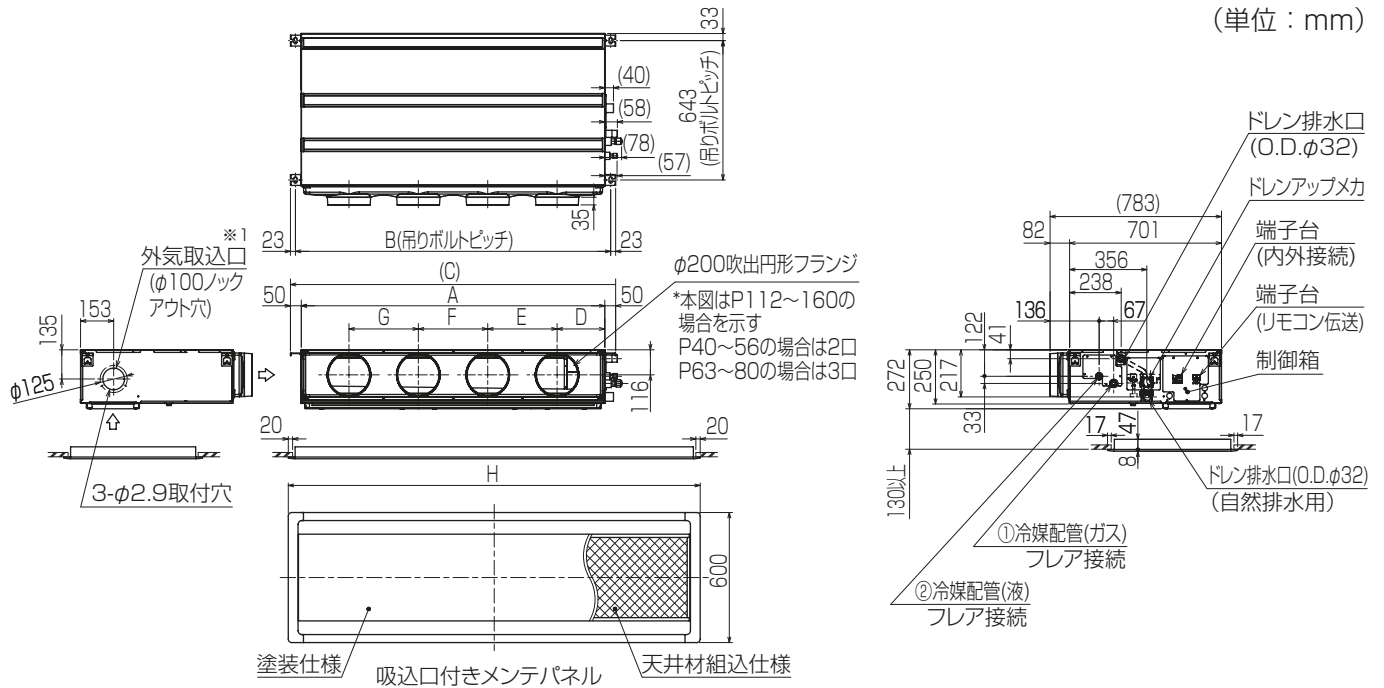
(単位：mm)

形名	A	B	C	D
40～56形	1400	400	385	1440
63～80形	1600	400	385	1440
112～160形	1900	400	385	1765

3. 据付場所の選定

- 配管・配線・メンテナンスは下面および側面となっていますので前ページのスペースを確保してください。なお、吊込み時の作業性と安全性を考慮して、できるだけ多くのスペースを確保してください。
- パネル取付詳細については、各パネルに付属の取付説明書を参照してください。
- 別売下吸込用高性能フィルタボックス組込時、下吸込仕様のB(※1)寸法に+79を加えた寸法が必要です。
- 加湿器組込時、※2寸法に+20を加えた寸法が必要です。加湿器取付詳細については、加湿器付属の取付説明書を参照してください。

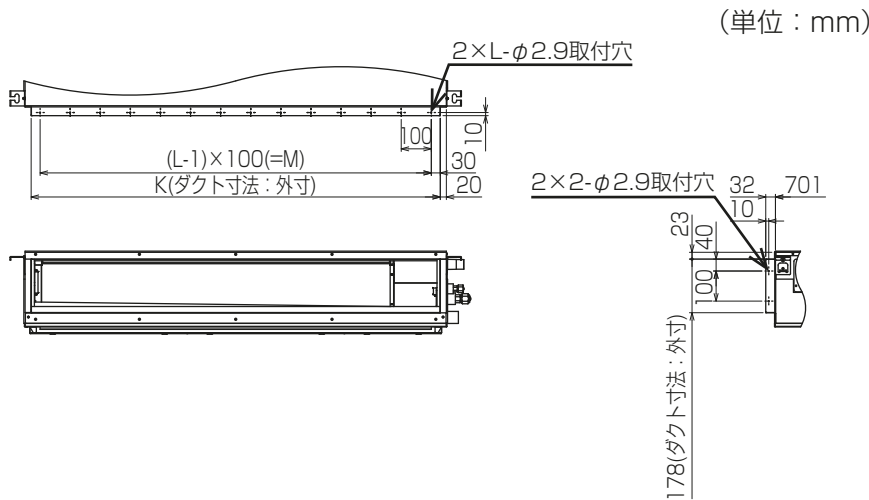
各部およびダクト寸法は下図を参照してください。



(単位 : mm)

機種	A	B	C	D	E	F	G	H	①ガス配管サイズ	②液配管サイズ
PD-RP40,50,56GA形	900	954	1000	225	450	—	—	1400	φ 12.7	φ 6.35
PD-RP63GA形	1100	1154	1200	230	320	320	—	1600		
PD-RP71,80GA形	1400	1454	1500	220	320	320	320	1900	φ 15.88	φ 9.52

角ダクト仕様



(単位 : mm)

機種	K	L	M
PD-RP40,50,56GA形	860	9	800
PD-RP63,71,80GA形	1060	11	1000
PD-RP112,140,160GA形	1360	14	1300

3-4. 保守・点検に関する事項

警告

分解・改造はしないこと。移設・修理は販売店・専門業者に依頼すること。

- ◆ 冷媒漏れ・水漏れ・けが・感電・火災のおそれあり。



禁止

据付台が傷んでいないか定期的に点検すること。

- ◆ ユニットの落下によるけがのおそれあり。



指示を
実行

注意

点検・修理時は、配管支持部材・断熱材を確認し劣化したものは補修、交換すること。

- ◆ 冷媒漏れ・水漏れのおそれあり。



指示を
実行

「3-3-2. 必要スペース」項のサービススペースを確保してください。

(1) 保守のおすすめ

適正な運転調整をしてください。

工事されたかたは装置を安全にかつ、長持ちさせるため、顧客と保守契約を結び、点検を実施するようお願いいたします。

(2) 運転状態の定期的な確認

定期的にユニットの運転状態を確認してください。

4. 据付工事

警告

据付工事は、販売店または専門業者が据付工事説明書に従って実施すること。

- ◆ 工事に不備がある場合、冷媒漏れ・水漏れ・けが・感電・火災のおそれあり。
- ◆ お客様で自身での工事は、事故のおそれあり。



指示を
実行

販売店または専門業者が当社指定の別売品を取り付けること。

- ◆ 不備がある場合、水漏れ・けが・感電・火災のおそれあり。



指示を
実行

冷媒が漏れた場合の限界濃度対策を行うこと。

- ◆ 冷媒が漏れた場合、酸素欠乏のおそれあり。
(ガス漏れ検知器の設置をおすすめします。)



指示を
実行

地震に備え、所定の据付工事を行うこと。

- ◆ ユニットの落下によるけがのおそれあり。



指示を
実行

4-1. 建物の工事進行度と施工内容

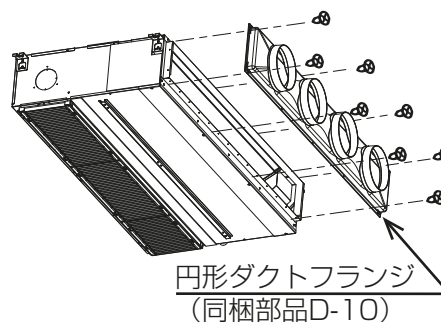
据付場所に据え付けられる状態になりましたら、据付工事を行ってください。

別売部品および別売品の取付けは、その部品の取付説明書を確認してください。

4-1-1. 円形ダクトフランジの取付け

梱包開梱後、用途に合わせて円形ダクトフランジ（同梱部品D-10）を、ねじ4×12（同梱部品D-9）により下図のように吹出口に取り付けてください。

機種	ねじ締め本数
PD-RP40, 50, 56GA形	6
PD-RP63, 71, 80GA形	8
PD-RP112, 140, 160GA形	10



お願い

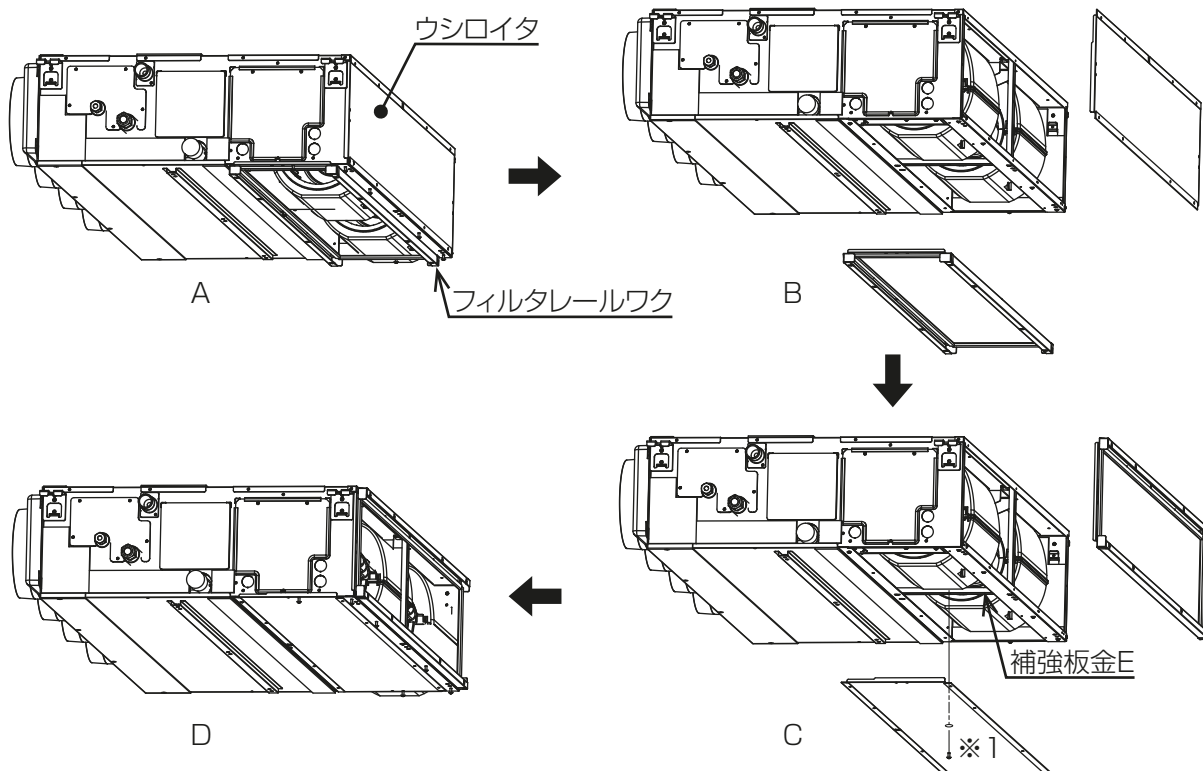
- 取付時は、風漏れのないように取り付けてください。
 - ダクトの要所は支持金具で吊り下げ、円形ダクトフランジに力がかからないように取り付けてください。
 - 63～160形で円形ダクトフランジの吹出口数を減らす場合は、分岐ダクト（別売部品）を逆に接続し、運転範囲内で使用してください。
- ※ 40～56形は、分岐ダクト（別売部品）の逆接続は対応していません。
 ※ 指定部品以外を使用すると、結露のおそれがあります。

4-1-2. 後吸込仕様への変更

手順

- ウシロイタとフィルタレールワクを外す。（A、B）
- ウシロイタとフィルタレールワクを入れかえて取り付ける。（C、D）

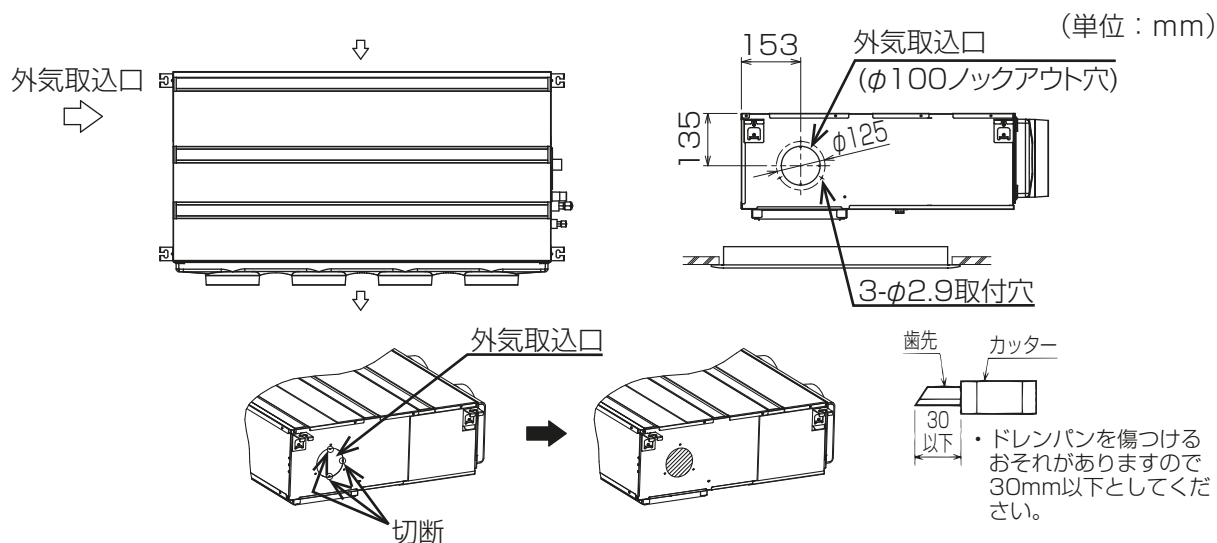
機種	ねじ本数	
	ウシロイタ	レールワク
PD-RP40, 50, 56GA形	10	8
PD-RP63, 71, 80GA形	10	8
PD-RP112, 140, 160GA形	12	9



※1 112～160形の場合は、補強板金Eにねじ止めしてください。

4-1-3. 外気取込口の設置

下図の位置に接続口（ノックアウト）が設けてありますので据付けの際、用途に合わせて利用してください。



お願い

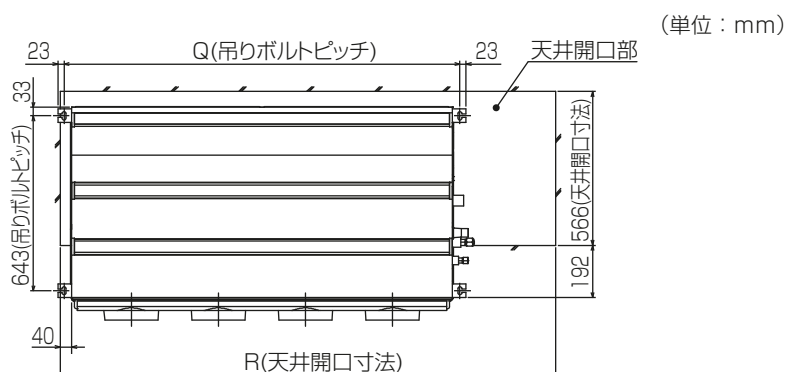
- ・外気取込みをする場合は、外気の温度が0℃以上であることを確認してください。
外気の温度が0℃未満の場合は、外気取込みをしないでください。

4-1-4. 吊りボルトの設置

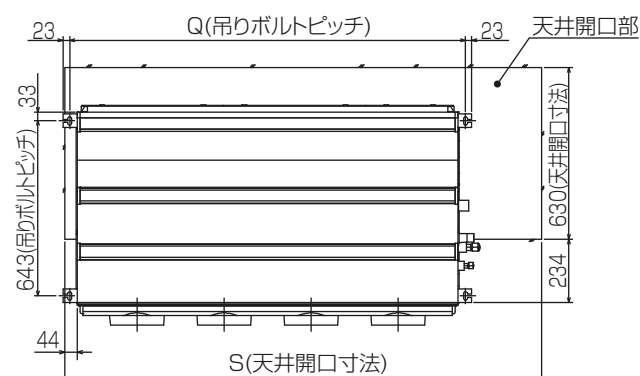
[1] 天井開口穴・吊りボルトピッチ

ユニット本体と天井開口穴の位置が下図寸法となるように設置してください。

下吸込仕様



後吸込仕様

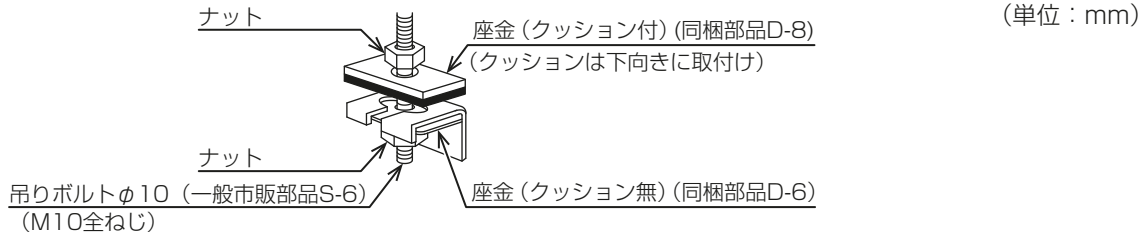


(単位: mm)

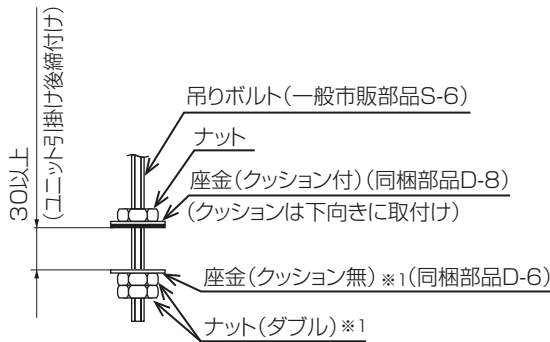
機種	Q	R	S
PD-RP40, 50, 56GA形	954	1360	1426
PD-RP63, 71, 80GA形	1154	1560	
PD-RP112, 140, 160GA形	1454	1860	1751

[2] 吊りボルトの設置

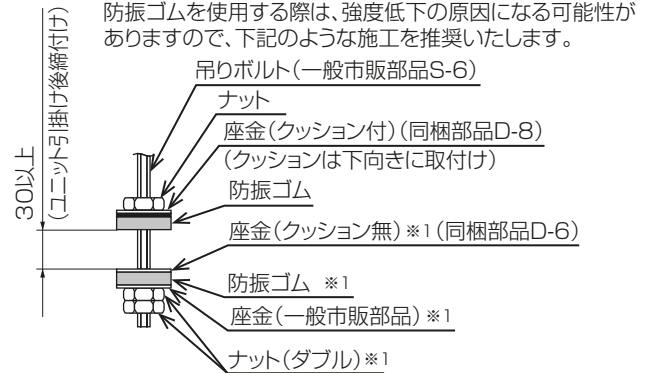
- 据付場所は、製品質量に耐えられるだけの強固な構造にしてください。
- 吊りボルトは耐震など必要に応じ、振止め用耐震支持部材で補強をしてください。
- 吊りボルトおよび振止め用耐震支持部材は**M10**を使用してください。(一般市販部品)



防振ゴムを使用しない場合



防振ゴムを使用する場合



※1 アッパーを使用して室内ユニットを取付けの際、後付けとなる場合もあります。

[3] 吊下げ構造

※ 吊下げ箇所は強固な構造にします。また、ダクターなどを利用すると吊下げが容易です。

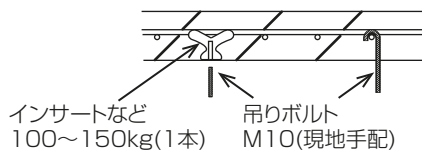
木造・簡易鉄筋の場合

小屋梁(平屋建て)または二階梁(2階建て)を強度部材としてください。
ユニット吊下げには下記に示す丈夫な角材を用いてください。

梁間が90cm以下の場合	6cm以上の角材
梁間が180cm以下の場合	9cm以上の角材

鉄筋の場合

下図の方法を用いるか、またはアングル・角材などを利用して吊りボルトを取り付けてください。



- ※ いずれの場合にも吊りボルトは**M10**を使用してください。吊りボルトは現地手配品です。
- ※ 吊りボルトは耐震など必要に応じ、振れ止め用耐震支持部材で補強をしてください。
- ※ 吊りボルトおよび振れ止め用耐震支持部材にはM10を使用してください。

天井の処理

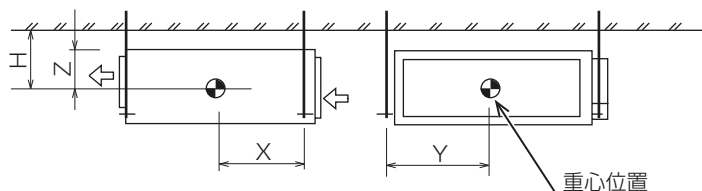
天井の水平度を正しく保ち、天井板の振動を防ぐために天井下地(骨組：野縁と野縁受け)を補強してください。

建物の構造により異なりますので、詳しくは建築、内装業者と相談してください。

手順

1. 客先天井の水平度を正しく保ち、天井板の振動を防ぐため、天井下地(骨組：野縁と野縁受け)の補強をする。
2. 天井下地を切断撤去する。
3. 天井下地切断端の補強、および天井板の端固定用の天井下地を追加する。

製品重心位置および製品質量



形名	H(mm)	X (mm)	Y (mm)	Z (mm)	本体質量 (kg)
PD-RP40GA形	140	285	420	130	29
PD-RP50GA形	140	285	420	130	29
PD-RP56GA形	140	285	420	130	29
PD-RP63GA形	140	290	535	130	33
PD-RP71GA形	140	290	535	130	33
PD-RP80GA形	140	290	535	130	33
PD-RP112GA形	140	295	695	130	42
PD-RP140GA形	140	295	695	130	42
PD-RP160GA形	140	295	695	130	42

4-1-5. 基礎への据付け

[1] ユニット本体の吊下げ

- ・ 室内ユニットは、据付場所まで梱包のまま搬入してください。
- ・ 室内ユニットの吊込みは、アッパーなどで本体を持ち上げ、吊りボルトに通してください。
- ・ 室内ユニットの設置は、天井張り工事前に施工してください。

[2] 本体の位置確認および吊りボルトの固定

⚠ 注意

ユニットは水準器などを使用して、水平に据え付けること。

- ◆ 据付けたユニットに傾斜がある場合、ドレン漏れのおそれあり。



指示を
実行

- ・ 吊りボルトのナットを締め付けて、本体と吊りボルトを固定してください。
- ・ ドレン水の排水を行うため、本体の吊下げ時、水準器などを使用して、水平に吊り下げてください。

4-2. 届出・報告事項

お願い

室内ユニット側に据付報告書と保証書が入っています。据付けをされる方は全項目を書き入れ捺印のうえ、下記宛に報告をお願いします。

保証書はお客様に渡してください。

据付報告書の送付ルートは次のとおりです。

代理店・担当支社・販売会社



三菱電機担当支社・担当販売会社



三菱電機（製作所）に返却をお願いします。

不明の点がありましたら、三菱電機の担当営業所へ照会してください。

5. 配管工事

冷媒配管・ドレン配管位置

「3-3-2. 必要スペース (17 ページ)」を参照してください。

5-1. 冷媒配管工事



警告

当社指定の冷媒以外は絶対に封入しないこと。

- ・ 使用時・修理時・廃棄時などに、破裂・爆発・火災のおそれあり。
 - ・ 法令違反のおそれあり。
- 封入冷媒の種類は、機器付属の説明書・銘板に記載し指定しています。
- 指定冷媒以外を封入した場合の不具合・事故に関して当社は一切責任を負いません。



禁止

[1] 冷媒配管工事の手順

お願い

- ・ 「2-3-1[1] 冷媒 R32/R410A 使用機器使用上のお願い (13 ページ)」も再度確認してください。
- ・ 既設配管を流用する場合の留意事項などは室外ユニットの据付工事説明書を参照してください。
- ・ 冷媒配管 (液管・ガス管) からの水垂れ防止のため、防露断熱工事を施工してください。
- ・ 設置環境に応じて冷媒配管の断熱材を強化してください。
強化しない場合は、断熱材表面に結露することがあります。
(断熱材…耐熱温度 120℃・厚み 15mm 以上)
- ※ 最上階の天井裏など高温多湿の条件で使用する場合、さらに断熱の強化が必要となる場合があります。
詳細は弊社 web サイトより「スリム技術マニュアル」(冷媒配管設計－冷媒配管の断熱)を参照してください。WIN²K (<https://www.mitsubishielectric.co.jp/ldg/wink/top.do>)
- ・ 冷媒配管の断熱は耐熱ポリエチレンフォームで室内ユニットと断熱材および断熱材間の継目に隙間のないようにしてください。
(配管が露出していると結露の原因になります。)
- ・ 真空引きおよびバルブ開閉操作は、室外ユニットの据付工事説明書を参照してください。
- ・ 冷媒チャージと許容配管長については室外ユニットの据付工事説明書を参照してください。
- ・ 設置室内の床面積は下表を参照してください。
- ・ 224・280 形室外ユニットに接続する場合は、室外ユニットに同梱している「R32 冷媒施工時チェックシート」に必要事項を記入のうえ、設置室内の床面積を確認してください。

スリム ZR・スリム ER の場合

室外ユニット	設置室内の床面積
PUZ-ZRMP40～63 形	10 m ² 以上
PUZ-ERMP40～63 形	9 m ² 以上
PUZ-ZRMP80 形	15 m ² 以上
PUZ-ERMP80 形	14 m ² 以上
PUZ-ZRMP112～160 形	22 m ² 以上
PUZ-ERMP112 形	24 m ² 以上
PUZ-ERMP140, 160 形	26 m ² 以上

ズバ暖スリムシリーズの場合

室外ユニット	設置室内の床面積
PUZ-HRMP80 形	22 m ² 以上
PUZ-HRMP112 形	30 m ² 以上
PUZ-HRMP140, 160 形	30 m ² 以上

手順

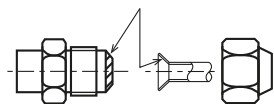
1. 室内ユニットのフレアナットおよびキャップを取り外す。
2. 液管・ガス管をフレア加工し、フレアシート面に冷凍機油（現地手配）を塗布する。
3. 冷媒配管を素早く接続する。

※ フレアナットは、トルクレンチを用いダブルスパナで下表の締付力で締めてください。
 ※ フレアナットを次表の値より大きな締付トルクで締めると、ナット破損するおそれがあります。

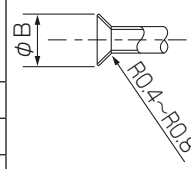
 ダイス 銅管	パイプ径 (mm)	A 寸法 (mm)	
		R32 用または R410A 用フレアツール	従来 (R22・R407C) のフレアツール使用の場合
		リジット (クラッチ式)	
ϕ 6.35 (1/4")	0 ~ 0.5	1.0 ~ 1.5	インペリアル (ウイングナット) 式 1.5 ~ 2.0
ϕ 9.52 (3/8")	0 ~ 0.5	1.0 ~ 1.5	1.5 ~ 2.0
ϕ 12.70 (1/2")	0 ~ 0.5	1.0 ~ 1.5	1.5 ~ 2.5
ϕ 15.88 (5/8")	0 ~ 0.5	1.0 ~ 1.5	1.5 ~ 2.5

- ※ 従来のツールを使って冷媒 R32 用または R410A 用のフレア加工をする場合は、上記を参考に加工してください。
- ※ 出し代調整用の銅管ゲージを使用すれば、A 寸法が確保できます。フレア加工後に B 寸法の確認をしてください。

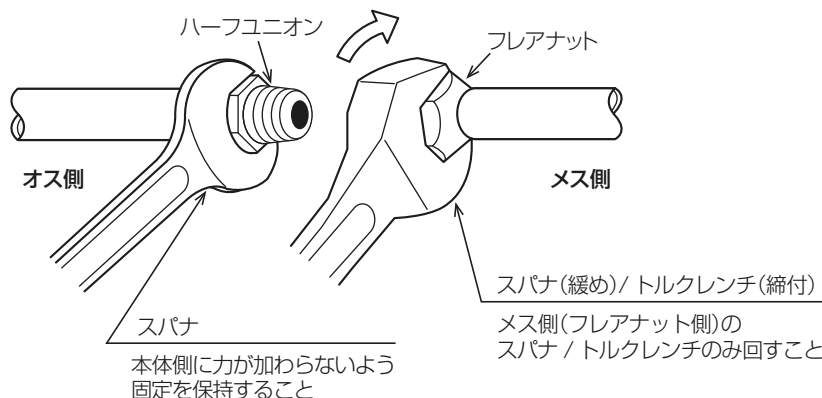
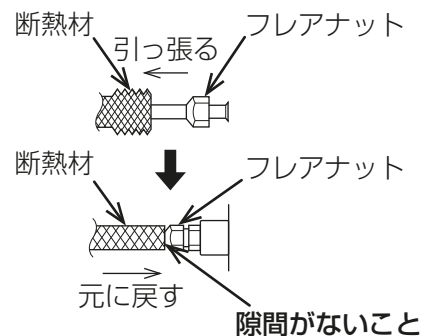
フレアシート面全周にエーテル油またはハードアルキルベンゼン油を少量塗布



- ※ フレアナットは、本体に取り付られているものを使用してください。（市販品を使うと割れることがあります。）
 ※ フレアナットのねじ部分に油を塗布しないでください。フレアナットが緩みやすくなるおそれがあります。

銅管外径 (mm)	フレア寸法 ϕ B 寸法 (mm)		締付力 N・m (kgf・cm)
ϕ 6.35	8.7 ~ 9.1		14 ~ 18 (140 ~ 180)
ϕ 9.52	12.8 ~ 13.2		34 ~ 42 (340 ~ 420)
ϕ 12.70	16.2 ~ 16.6		49 ~ 61 (490 ~ 610)
ϕ 15.88	19.3 ~ 19.7		68 ~ 82 (680 ~ 820)

- ※ 現地冷媒配管にフレアナットを差し込み、フレア拡管する際に断熱材を引っ張り、拡管後に断熱材を元に戻してください。銅配管が露出していないことを確認してください。



- ※ フレアナットの緩めおよび締付作業は、ダブルスパナで行ってください。シングルスパナで作業した場合、配管破損、ガス漏れの可能性があります。

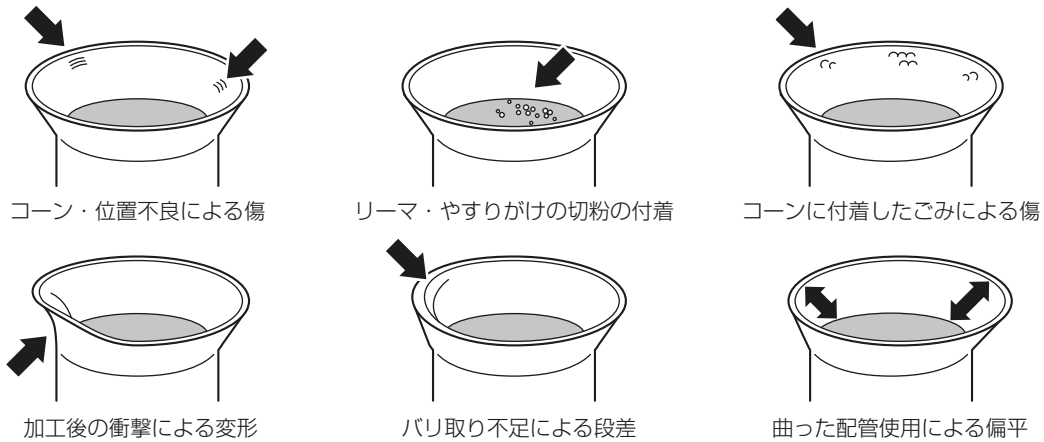
お願い

既設配管を再利用する場合、下記を守ってください。

- 過去の記録から、配管の肉厚・配管設置からの年数・配管腐食による漏えいの有無を調べる。
- 過去の漏えい箇所・断熱材・配管の支持部材などに損傷があれば、補修または交換する。
- フレア加工部の寸法はB寸法を満足しているか確認する。
- フレア加工寸法を満たしていない場合は再使用せず、部分的に入れ換えた新しい配管にフレア加工する。
- 冷媒配管工事前に、冷媒配管および配管継手、冷凍機油がそれぞれ当社指定品であることを「2-3-1. 冷媒配管・ドレン配管」の項で確認してください。

[2] フレア加工の不具合例

フレア加工部に傷、切粉付着、変形、段差、偏平などがないことを確認してください。



5-2. ドレン配管工事

⚠ 注意

ドレン配管は断熱すること。

- ・不備がある場合、水垂れにより天井・床がぬれるおそれあり。

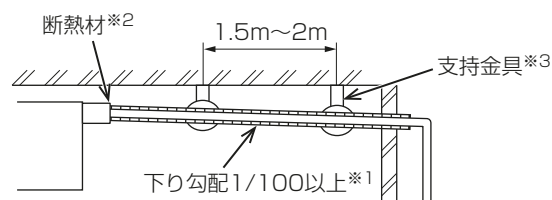


指示を
実行

- ・ ドレン配管の施工時は以下に示す事柄を守ってください。
- ・ ドレン配管は下り勾配 (1/100 以上) にしてください。
- ・ ドレン配管の出口は臭気の発生するおそれのない場所に施工してください。
- ・ ドレン配管は臭気硫黄系ガスが発生する下水溝には、入れないでください。
(熱交換器の腐蝕・異臭の原因になります。)
- ・ 接続部から水漏れのないように施工してください。
- ・ 水垂れが起こらないように、断熱工事をしてください。
 - ・ 天井内が高温多湿雰囲気 (露点温度 26℃ 以上) で長時間運転すると、ドレンホースに結露する場合がありますので、そのような条件で使用する可能性がある場合は断熱材を貼り付けるなどの処置をしてください。
- ・ 室内を通るドレン配管は、市販の断熱材 (発泡ポリエチレン比重 0.03・肉厚 10mm 以上) を巻いてください。
 - ・ 最上階または高温多湿の条件下で使用する場合は、上記の厚さ以上にしてください。
 - ・ 客先指定の仕様がある場合は、それに従ってください。
- ・ 施工後、ドレンが排水されていることを、ユニットドレン口可視化部およびドレン配管最終出口部で確認してください。

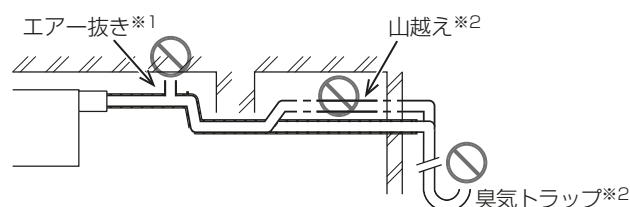
5-2-1. ドレン配管施工時留意事項

- ※1 ドレン配管は下り勾配 1/100 以上とる。(排水側を下に。)
- ※2 ドレンパイプに一般市販部品の断熱材を巻く。
- ※3 ドレン配管の横引きは 20m 以下 (高低差は除く) にする。
(ドレン配管が長い場合、途中に支持金具を設けてドレン配管の波打ちをなくす。)



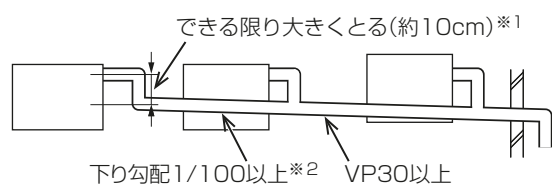
(1) 禁止事項

- ※1 エアー抜きはつけない。(ドレンが吹き出る場合があります。)
- ※2 途中に山越えやトラップは作らない。



(2) 集合配管をとる場合

- ※1 ドレン出口部より約 10cm 低い位置に設置する。
- ※2 VP30 程度の配管を使い、下り勾配を 1/100 以上とる。



5-2-2. ドレン配管工事の手順

⚠ 注意

販売店または専門業者が据付工事説明書に従ってドレン配管工事を行うこと。

- 水漏れにより家財がぬれるおそれあり。



指示を
実行

ドレンホースの接続には、日本水道協会規格品のビニール管用接着剤を使用すること。

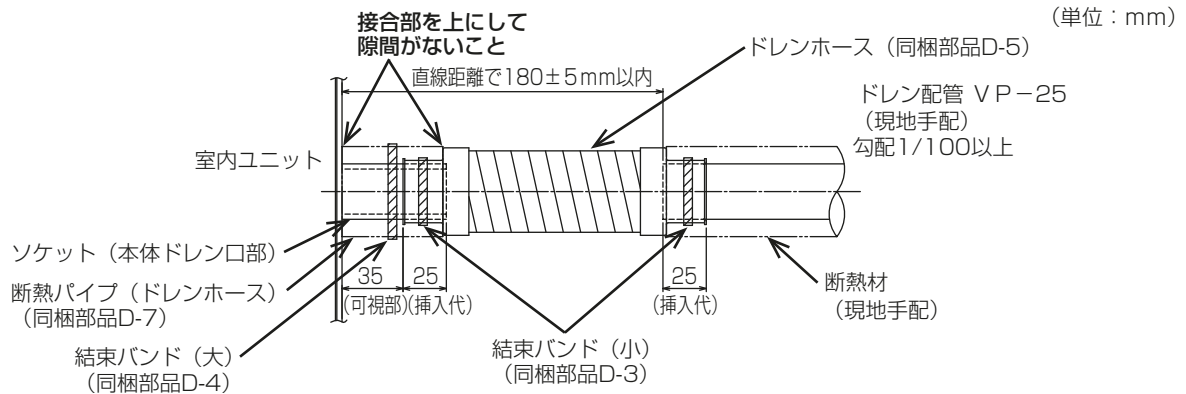
- 不備がある場合、水漏れにより家財がぬれるおそれあり。



指示を
実行

手順

- ドレンホース (同梱部品D-5) を本体ドレン口に取り付ける。
 - ドレン口のライン (先端から25mm) まで挿し込みます。
 - 折れ・詰まりが起こらないように45° 曲げ以下で使用してください。(接着剤で接着し、結束バンド (小) (同梱部品D-3) で締め付けます。)
 - ドレンホースに無理な引張・圧縮荷重がかからないようにしてください。
 - ドレンホース (同梱部品D-5) を使用し、室内ユニットドレン口と現地配管の距離は下図に従い、工事をしてください。
- ドレン配管 (塩ビパイプ、VP-25：一般市販部品) を取り付ける。
 - ドレン配管は硬質塩ビパイプ一般管 VP-25 (外径φ 32) を使用してください。
 - 現地配管とドレンホースの接合部は日本水道協会規格品の硬質塩化ビニール管用接着剤を使用し、接合および止水してください。また、挿込部が抜けないように、結束バンド (小) (同梱部品D-3) で締め付けてください。
- ドレンが排水されることを、ドレンホース透明カフス部およびドレン配管最終出口部で確認する。
- 断熱パイプ (ドレンホース) (同梱部品D-7) で、本体ドレン口部を断熱し、結束バンド (大) (同梱部品D-4) で緩みのないように締め付ける。

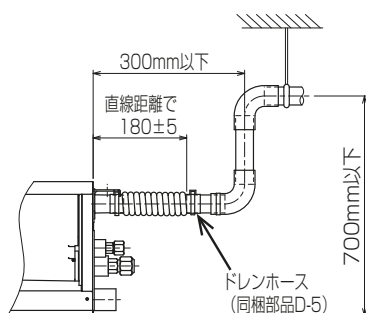


[1] ドレンアップする場合

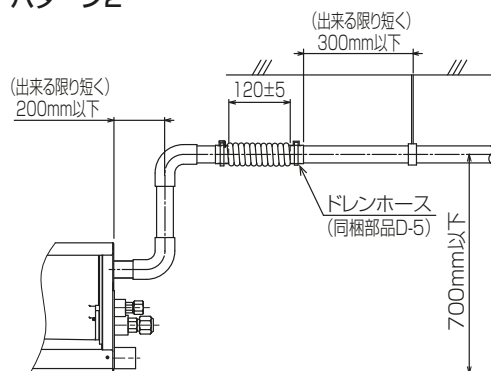
下記パターン1, 2どちらでも可

(単位: mm)

パターン1



パターン2



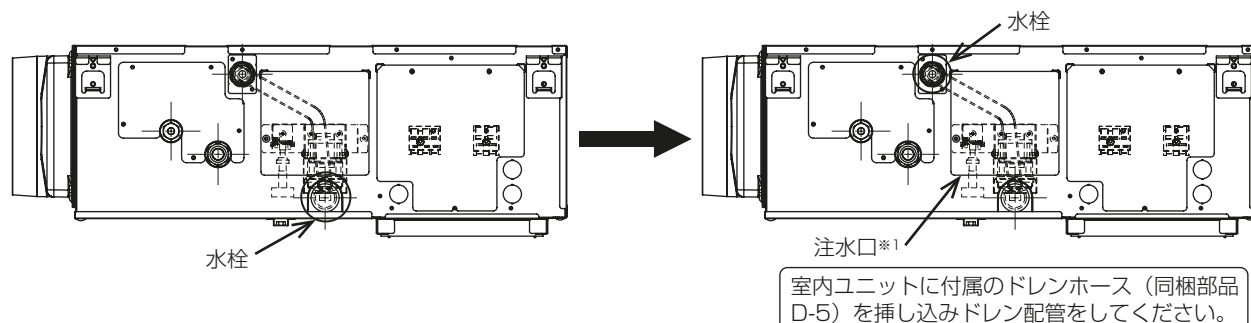
- ※ ドレン配管は接着してください。
- ※ ドレン配管は鉛直方向に立ち上げてください。

[2] 自然排水の場合

手順

1. 本体配管側にある水栓を差し替える。

- ※1 ドレン配管接続後はこの注水口より注水し、ドレン水が流れるか確認してください。
また、ドレン配管勾配は 1/100 以上とってください。
- ※2 水栓を差し替える際は植毛をはがさないようにしてください。



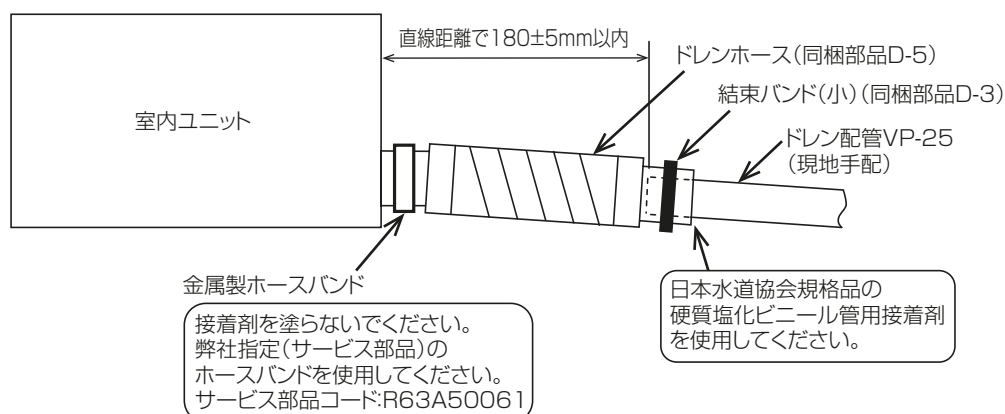
2. 下図のとおり、付属のドレンホース（同梱部品 D-5）を使用し、現地配管を接続する。

- ※1 自然排水口とドレンホースの接合部はメンテナンス時に外す場合がありますので、接着剤を塗らないでください。

ドレンホースの固定は弊社指定（サービス部品）の金属製ホースバンドを使用してください。

【サービス部品コード：R63A50061】

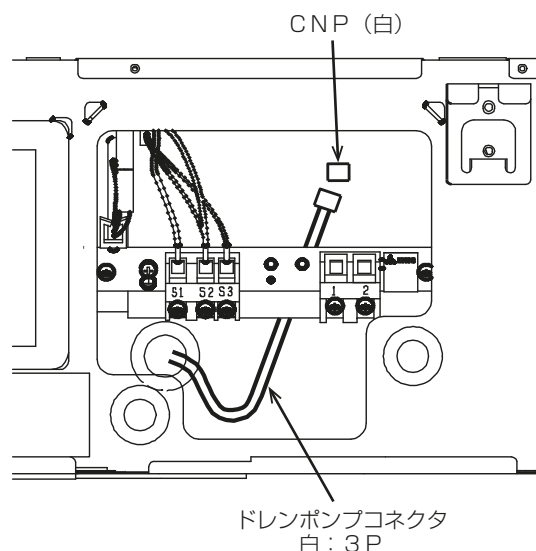
市販のホースバンドを使用されると締付けが強い場合、自然排水口が破損する原因になります。



3. 本体制御ボックス内のドレンポンプコネクタ（白：3P）を抜く。

抜いたコネクタ部には絶縁テープを巻いてください。（後のメンテナンスで間違えて配線されないようにするためです。）

- ※ 自然排水仕様変更後にドレンポンプのコネクタを接続すると、**誤作動**の原因になりますのでコネクタ部に絶縁テープを巻いてください。



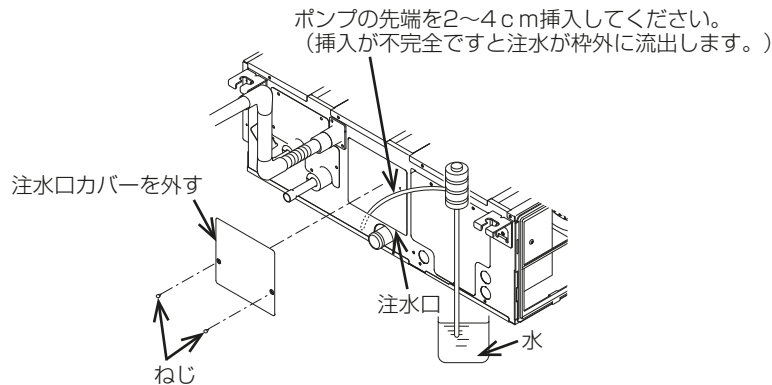
5-2-3. ドレン排水確認

ドレンアップメカが正常に作動し、排出が行われていることと、接続部からの水漏れのないことを確認してください。

- 暖房期の据付けの際にも実施してください。
- 新築の場合には天井を張る前に実施してください。

手順

1. 注水口カバーを外す。
2. ドレンパンに約2.5リットル注水する。
(直接ドレンポンプに水を掛けしないでください) ※2※3
3. 試運転 (冷房) を開始する。: 電気工事が完了している場合※1
4. ドレン口透明可視化部およびドレン配管の最終出口部でドレン排水を確認する。※4
5. 試運転 (応急運転) を解除する。(元電源も忘れずに切ってください。)
6. 注水口カバーを取り付ける。

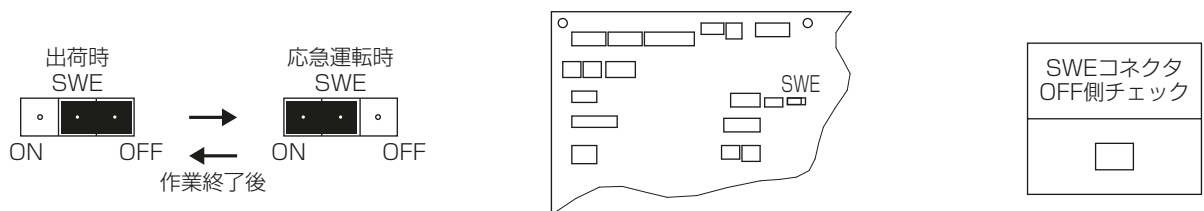


※1 電気工事が完了していない場合

- 応急運転しながら注水し、確認してください。

応急運転方法

応急運転は制御箱内の制御基板上的コネクタ (SWE) を ON 側に差し替え後、電源端子台に単相 200V を通電することにより、ドレンポンプとファンが同時に作動します。



作業終了後は元の状態 (OFF 側) に戻してください。また、右上表のチェック欄にチェックしてください。

- ※2 上記水量を注水しても排水確認ができない場合は、逆勾配に吊り下げられている可能性があります。水準器などを使用して本体が正常 (水平) に設置されているか確認してください。また、必要以上の水を注水するとドレンポンプが水没し、故障の原因になります。
- ※3 水中ポンプなどを使用して注水される場合は、注水量が0.4L/min以下になるようにバルブなどで調整してください。注水量が多いと室内ユニットやドレンポンプの故障原因になります。
- ※4 ドレン口可視化部を断熱材で覆う前に光を当てるなどしてドレンが排出されていることを確認してください。

5-3. 断熱施工



警告

配管接続部の断熱は気密試験後に行うこと。

- 断熱材をつけた状態で気密試験を行うと冷媒漏れを検知できず、酸素欠乏のおそれあり。



指示を
実行



注意

配管は断熱すること。

- 結露により、天井・床がぬれるおそれあり。



指示を
実行

お願い

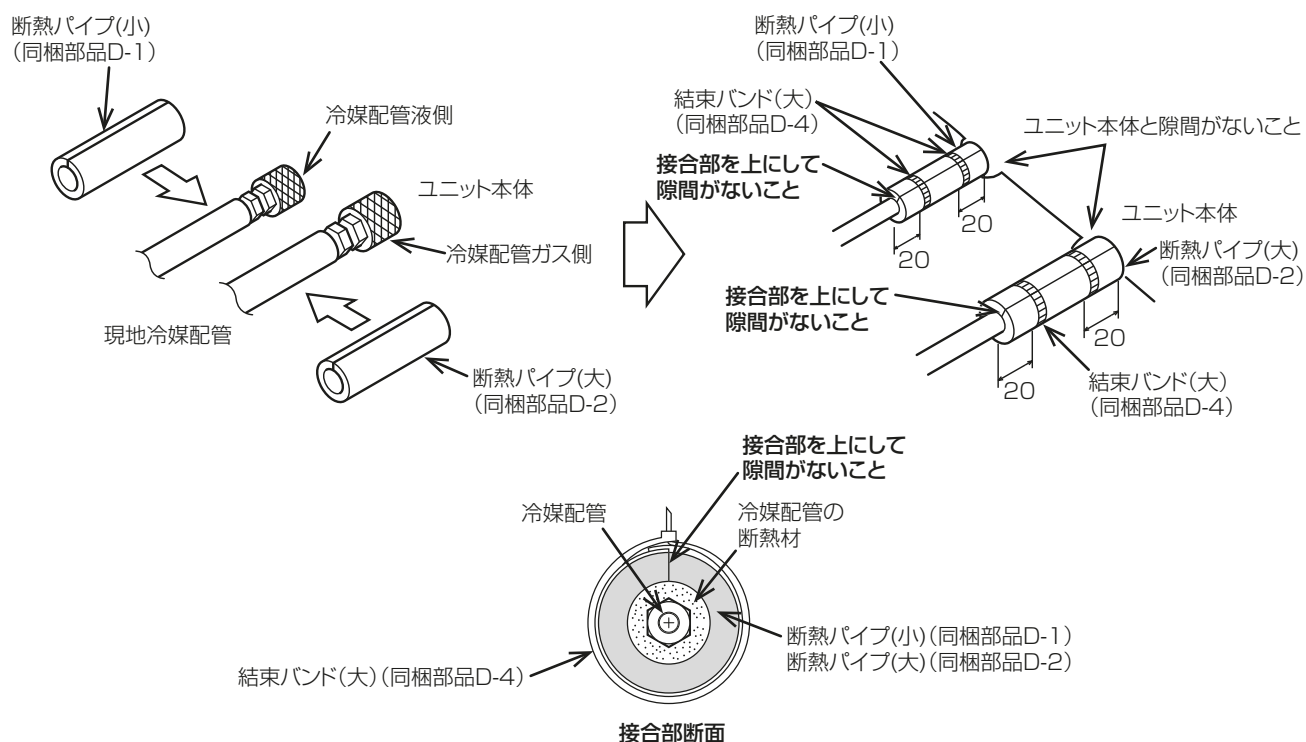
- 冷媒配管からの水垂れ防止のため、防露断熱工事を施工してください。
- 市販の冷媒配管を使用の場合は、液管・ガス管ともに市販の断熱材を巻いてください。また、断熱材耐熱温度・厚さが当社指定値以上であることを「2-3-2.断熱材」の項で確認してください。

[1] 冷媒配管接続口について

冷媒配管接続完了後、接続口を下図に従い断熱パイプで断熱処理をしてください。

手順

- ガス管に断熱パイプ(大)(同梱部品D-2)をユニット外面に押し当てて巻く。
- 液管に断熱パイプ(小)(同梱部品D-1)をユニット外面に押し当てて巻く。
- 結束バンド(大)(同梱部品D-4)で各パイプカバーの両端を締め付ける。(端面から20mm)



6. 電気工事

警告

電気工事をする前に、主電源を切るこ
と。

- ◆ けが・感電のおそれあり。



指示を
実行

電気工事は、第一種電気工事士の資格
所持者が以下に従って行うこと。

- ◆ 電気設備に関する技術基準
- ◆ 内線規程
- ◆ 据付工事説明書
- ◆ 施工不備があると、感電・故障・発煙・
発火・火災のおそれあり。



指示を
実行

6-1. 従来電気工事方法との相違

従来機から電気工事方法に変更はありません。

6-2. 電気配線工事

警告

電源用端子台に単線とより線や異なっ
たサイズの配線を併用して使用しない
こと。

- ◆ 使用した場合、ねじ緩み・接触不良によ
り発煙・発火・火災のおそれあり。



禁止

端子接続部に配線の外力や張力が伝わ
らないように固定すること。

- ◆ 発熱・断線・発煙・発火・火災のおそれ
あり。



指示を
実行

配線に外力や張力が伝わらないように
すること。

- ◆ 伝わった場合、発熱・断線・発煙・発
火・火災のおそれあり。



指示を
実行

D種接地（アース）工事は第一種電気
工事士の資格のある電気工事業者が行
うこと。アース線は、ガス管・水道管・
避雷針・電話のアース線に接続しない
こと。

- ◆ 感電・ノイズによる誤動作・発煙・発
火・火災・爆発のおそれあり。



アース
接続

6-2-1. 配線作業時のポイント

警告

電源には漏電遮断器を取り付けること。

- ◆ 漏電遮断器はユニット1台につき1個設
置すること。
- ◆ 取り付けない場合、感電・発煙・発火・
火災のおそれあり。



指示を
実行

電源配線には、電流容量などに適合し
た規格品の配線を使用すること。

- ◆ 漏電・発熱・発煙・発火・火災のおそれ
あり。



指示を
実行

以下の正しい容量の遮断器を使用する
こと。

- ◆ 漏電遮断器
- ◆ ヒューズ（開閉器＋B種ヒューズ）
- ◆ 配線用遮断器

- ◆ 大きな容量の遮断器を使用した場合、感
電・故障・発煙・発火・火災のおそれ
あり。



指示を
実行

(1) 電気工事について

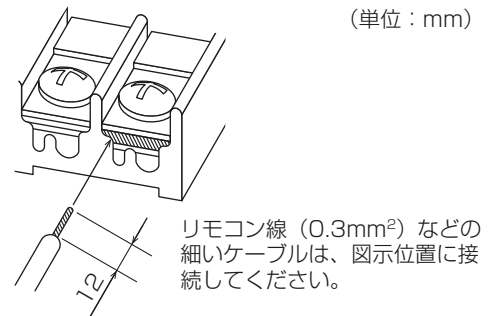
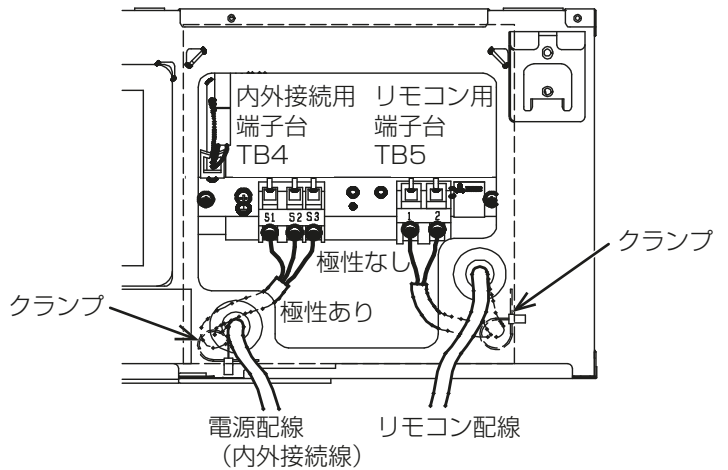
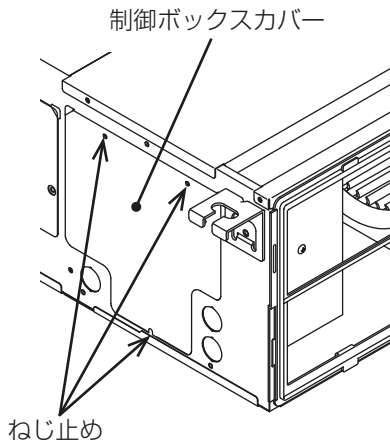
- 配線リブレース(既設配線の利用)を行う場合は、本ページを確認後、室外ユニットの据付工事説明書に従って配線の選定をしてください。また、内外別受電方式による新規配線も可能です。その場合は室外ユニットの据付工事説明書に従って配線をしてください。
- 室外一室内間配線、室内一室内間の渡り配線を含めた総延長が80m以上となる場合は、電源重畳方式での配線はできません。本ページを確認後、室外ユニットの据付工事説明書に従って配線工事をしてください。
- **電源には、漏電遮断器を取付けてください。**
- **D種接地工事をしてください。**
- **工場出荷時、内外接続線(AC200V仕様)は電源と信号の重畳方式となっています。極性があるので端子番号どおりに接続してください。**
- ユニットの外部では、リモコン線と電源配線が直接接触しないように施工してください。
- 天井裏内の配線(電源・リモコン・内外接続線)はネズミなどにより、かじられ切断することもありますので、なるべく鉄管などの保護管内に通してください。
- 電源線および内外接続線は途中接続しないでください。通信異常の原因になります。
- リモコン用端子台には、200V電源を絶対に接続しないでください。(故障の原因になります)
- 配線の接続はねじの緩みのないようにしてください。
- 電源線および内外接続線のシース(保護外被覆)むき部が電気品箱の外に出ないように、シースむき代を調整してください。
- 現地規格・国際規格に適合した配線を使用してください。
- 電源配線と室内ユニット接続配線には、規格に適合した配線(例:ポリクロロプレン配線)を使用してください。それより軽規格の線は使用しないでください。(設計番号60245 IEC57規格準拠)
- 電源には接点間距離が3mm以上の全相遮断器(ブレーカまたは漏電遮断器)を取り付けてください。

6-2-2. 配線の接続

電気配線図は制御ボックスのカバーに貼り付けています。

手順

1. ドライバで、制御ボックスのカバーを固定しているねじ3個を取り外す。
2. 電源配線（内外接続線）およびリモコン配線を行う。
 ※ 内外接続線にVVF平形ケーブル、またはキャブタイヤケーブル（VCTなど）を使用する場合は次項[1]、[2]を参照してください。



端子部	ねじサイズ	ねじ締付トルク
内外接続用端子台 (TB4)	M4.5	1.3～1.5 N・m
リモコン用端子台 (TB5)	M4	1.1～1.3 N・m

- ※ 電源配線（内外接続線）およびリモコン配線は、上図の様に制御ボックス内のクランプで固定してください。また、配線は外れ防止のため、クランプに一重巻きにしてください。
 - ※ 電源を内外別受電方式または室外ユニットより室内ユニットに電源を供給する場合は、別売配線リプレースキットの準備、室内電気品箱内の配線変更（コネクタ付替え）および室外制御基板上ディップスイッチ変更が必要になります。（室外ユニットの据付工事説明書参照）
 - ※ 端子台に配線を接続する際、端子台のねじを外すと、端子台の銅板が外れてしまうおそれがあるので、銅板が外れないようにしてください。
3. 配線作業終了後、緩みのないことを再度確認のうえ、逆の手順で制御ボックスのカバーを取り付ける。

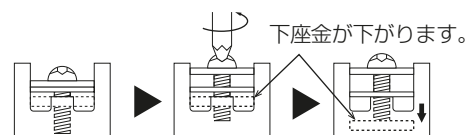
お願い

- ・ 制御ボックスのカバーを取り付ける際、配線をはさみ込まないでください。断線の原因となります。
- ・ 配線作業時にドライバなどで端子以外の基板部品に接触しないようにしてください。基板故障の原因となります。

[1] 内外接続線にVVF平形ケーブルを使用する場合

手順

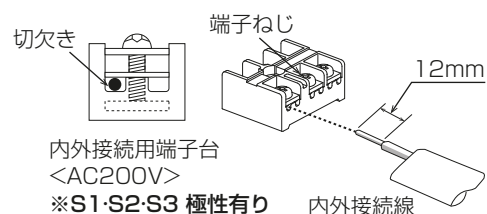
1. ねじを緩め、電線を入れるスペースを確保する。



2. 内外接続線を配線する。

〈1本の内外接続線を配線する場合〉

- 端子台に切欠きがある場合は、電線を切欠きに挿し込む。

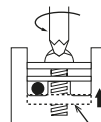


〈2本以上の内外接続線を配線する場合〉

- 電線が同径の場合、両端の切欠きに挿し込む。
- 電線太さが異なる場合、上下2段に分け電線を挿し込む。



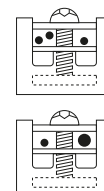
3. 端子台ねじ部を締め付け、電線を固定する。



下座金が上がります。

お願い

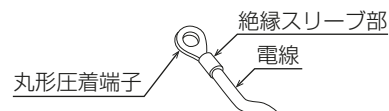
- 片側2本の接続はしないでください。
- 同じ端子への3本以上の接続はしないでください。
- 異径電線の両側接続はしないでください。
- 単線を使用する場合、丸型圧着端子などの端末処理はしないでください。



[2] 内外接続線にキャブタイヤケーブル(VCTなど)を使用する場合

お願い

- 絶縁スリーブ付きの絶縁処理をした丸型圧着端子を使用してください。

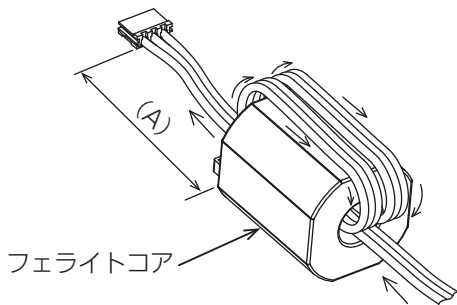


[3] 別売品または別売部品を接続する場合

下の表に示す別売品または別売部品の配線接続を行う際は**制御ボックス内に配線を通した後**、表の指示のとおり本ユニットに同梱されているフェライトコア(大)(同梱部品 D-11)もしくはフェライトコア(小)(同梱部品 D-12)を、**必要なターン数**巻き付け、所定のコネクタに接続してください。

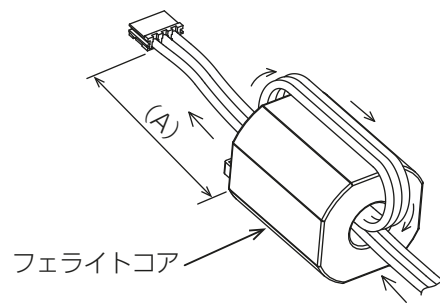
別売品名	型番	使用するフェライトコア	ターン数	A (mm)	接続先
遠方発停用アダプタ	PAC-SE55RA	フェライトコア(小) (同梱部品 D-12)	3ターン	280	CN32
A 制御運転表示キット	PAC-SF40RM	フェライトコア(小) (同梱部品 D-12)	2ターン	50	CN41
		フェライトコア(大) (同梱部品 D-11)	2ターン	50	CN90
ワイヤレス受光部 ^{※1} (A 制御用)	PAR-SA9PA2	フェライトコア(大) (同梱部品 D-11)	2ターン	260	CN90
遠方表示用アダプタ	PAC-SA88HA	フェライトコア(小) (同梱部品 D-12)	3ターン	220	CN51
M-NET 接続用 インターフェース	PAC-SK16MF	フェライトコア(小) (同梱部品 D-12)	2ターン	220	CN105

※1 ワイヤレス受光部の配線を接続する際はフェライトコアを巻き付けるため、事前に付属ケーブルのシースを約400mm剥がしてください。



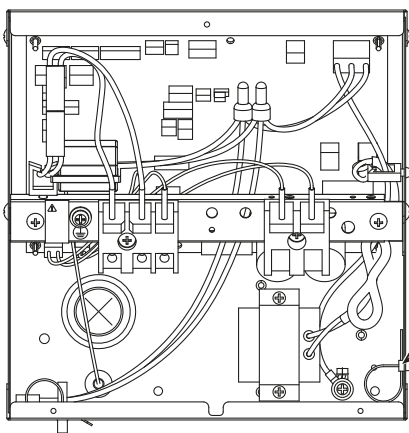
3ターン

※フェライトコアの中を配線が3回通過するように巻き付けてください。

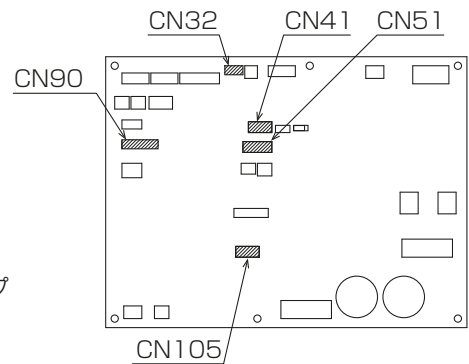


2ターン

※フェライトコアの中を配線が2回通過するように巻き付けてください。



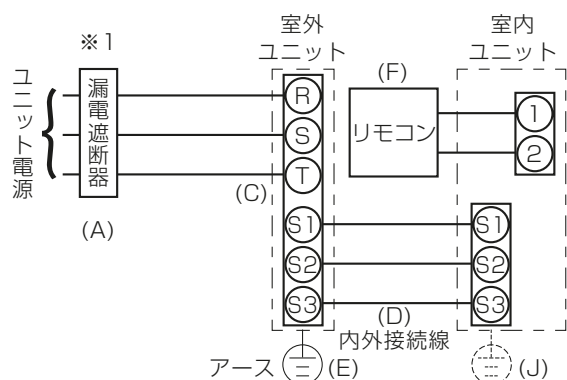
別売品の配線は制御ボックス内のクランプで固定してください



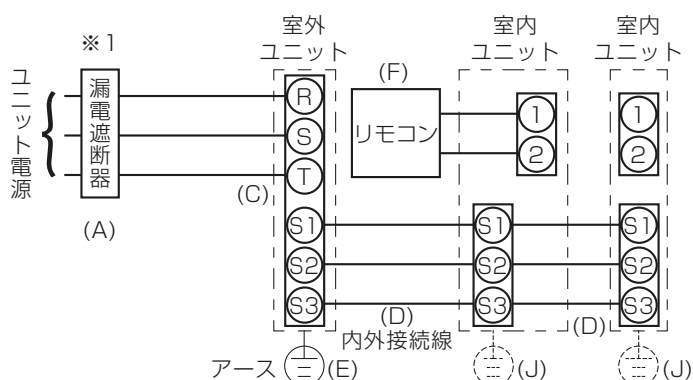
6-2-3. 電気配線工事(電源重畳方式)

- 電源配線は、分岐開閉器、室内、室外の配線パターンとして下記の方法があります。
事前に電力会社に相談のうえ、その指示に合った配線をしてください。
配線にあたっては、「電気設備に関する技術基準」および「内線規程」に従ってください。
- 内外接続線 (AC200V仕様) は電源と信号の重畳方式となっています。極性があるので端子番号どおりに接続してください。

1:1タイプの配線



同時ツインシステムの配線



- 説明書類に同封されたラベルAを、室内ユニットおよび室外ユニットそれぞれの配線図の近傍に貼り付けてください。

※1 電源には漏電遮断器を取り付けてください。

漏電遮断器は、インバータ回路用遮断器 (三菱電機製 NV-C シリーズまたはその同等品) を選定してください。

漏電遮断器が地絡保護専用の場合には、漏電遮断器と直列に手元開閉器 (開閉器 + B 種ヒューズ) または配線用遮断器を取り付けてください。

[1] ユニット電源配線

記号	(A)	(C)	(D)		(E)
			内外接続線太さ (mm)		
機種	漏電遮断器 定格電流	ユニット 電源線太さ (mm)	総延長 50m 以下	総延長 80m 以下	アース線 太さ (mm)
			PUZ-ZRMP40S ~ 56S 形 PUZ-ERMP40S ~ 56S 形	20A	
PUZ-ZRMP63S 形 PUZ-ERMP63S 形	30A	3.5mm ² (φ 2.0)	φ 1.6 (2.0mm ²)	φ 1.6	φ 1.6
PUZ-ZRMP80S 形 PUZ-ERMP80S 形	30A	3.5mm ² (φ 2.0)	φ 1.6 (2.0mm ²)	φ 2.0	φ 1.6
PUZ-ZRMP40 ~ 63 形 PUZ-ERMP40 ~ 63 形	15A	2.0mm ² (φ 1.6)	φ 1.6 (2.0mm ²)	φ 1.6	φ 1.6
PUZ-ZRMP80 形 PUZ-ERMP80 形	20A	3.5mm ² (φ 2.0)	φ 1.6 (2.0mm ²)	φ 2.0	φ 1.6
PUZ-ZRMP112 形	30A	5.5mm ² (φ 2.6)	φ 1.6 (2.0mm ²)	φ 2.0	φ 1.6
PUZ-ERMP112 形	30A	3.5mm ² (φ 2.0)	φ 1.6 (2.0mm ²)	φ 2.0	φ 1.6
PUZ-ZRMP140,160 形 PUZ-ERMP140,160 形	30A	5.5mm ² (φ 2.6)	φ 1.6 (2.0mm ²)	φ 2.0	φ 1.6
PUZ-ZRMP224 形 PUZ-ERMP224 形	40A	8.0mm ²	φ 2.0 (3.5mm ²)	φ 2.6	φ 2.0
PUZ-ZRMP280 形 PUZ-ERMP280 形	50A	14.0mm ²	φ 2.0 (3.5mm ²)	φ 2.6	φ 2.0

記号	(A)	(C)	(D)		(E)
機種	漏電遮断器 定格電流	ユニット 電源線太さ (mm)	内外接続線太さ (mm)		アース線 太さ (mm)
			総延長 50m以下	総延長 80m以下	
PUZ-HRMP80,112形	30A	5.5mm ² (ϕ 2.6)	ϕ 1.6 (2.0mm ²)	ϕ 2.0	ϕ 1.6
PUZ-HRMP140,160形	40A	5.5mm ² (ϕ 2.6)	ϕ 1.6 (2.0mm ²)	ϕ 2.0	ϕ 2.0

リモコン配線

記号	(F)
機種	リモコン線太さ
全機種共通	0.3mm ² のケーブル

室内ユニット配線

記号	(J)
機種	アース線太さ
全機種共通	ϕ 1.6mm

確認事項

- 漏電遮断器は下記仕様品、または同等品を選定してください。

定格電流	15A	20A	30A	40A	50A	60A
漏電遮断器形名	NV30-Cシリーズ	NV30-Cシリーズ	NV30-Cシリーズ	NV50-Cシリーズ	NV50-Cシリーズ	NV60-Cシリーズ
定格感度電流	30mA	30mA	30mA	30mA	100mA	100mA
動作時間	0.1s以内	0.1s以内	0.1s以内	0.1s以内	0.1s以内	0.1s以内

※ NVは三菱電機製品の形名です。

- 電線(C)の太さは、20mまでの電圧降下を見込んで選定しています。20mを超える場合は、電圧降下を考慮して「内線規程」などに従い、選んでください。
- 内外接続線(D)は、室外-室内間の配線、室内-室内間の渡り配線を含めた総延長で最大80mまで延長できます。内外接続線(D)は、VVF平形ケーブル(3心)を使用し、心線の並び順に室内外ユニット端子台S1,S2,S3へ接続してください。(S2端子への接続の心線はVVF平形ケーブルの真中の心線に接続してください)
 - ※ VCTなどキャブタイヤケーブルの既設配線を流用する場合は、総延長30m以内に限り使用可能です。新規配線を行う場合は、総延長にかかわらずVVF平形ケーブルを使用してください。
 - ※ 室内外の渡り配線が80m以上になる場合は、内外別受電方式または室外ユニットより、室内ユニットに電源を供給する方式にしてください。(室外ユニットの据付工事説明書参照)
- 漏電遮断器は取付位置などにより、始動電流の影響で誤動作することがあります。

6-3. システムコントロール

6-3-1. リモコンの取付け (別売品)

- 油の飛沫や、蒸気が直接触れる場所には取り付けないでください。
- リモコンの取付けは、リモコン付属の説明書に従ってください。
- リモコン線の総延長は500mです。ただし、リモコンを2台接続(次項(例2)、(例3))で使用する場合は200m以下にしてください。
- 0.3mm²の電線を使用してください。(現地手配)
- 誤動作する場合がありますので、多芯ケーブルおよびシールドケーブルの使用は避けてください。
- リモコン線はアース(建物の鉄骨部分または金属など)および電源配線・内外接続線からできるだけ離して施工してください。
- リモコン線はリモコンと室内ユニットの端子台に接続してください。(極性はありません)
- リモコンの初期設定(主従設定、時刻設定など)についてはリモコンの据付工事説明書(設定編)を参照してください。
- MAスムーズリモコンを使用する場合は、室内ユニット制御基板のSW5-8をOFFに切り替えてください。

6-3-2. CO₂ センサ搭載ダクト用換気扇「機器連携タイプ」の接続

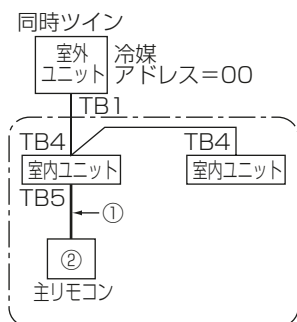
- CO₂ センサ搭載ダクト用換気扇「機器連携タイプ」の据付・設定・結線図については当該機種のだ付説明書と取扱説明書を参照してください。
- 別売部品 遠方表示用アダプタ PAC-SA88HA を使用してCO₂ センサ搭載ダクト用換気扇「機器連携タイプ」と接続してください。遠方表示用アダプタのコネクタ側を室内ユニット制御基板のCN51に接続してください。
- ダクト用換気扇連携の設定方法は「6-5. リモコンによる機能選択(44ページ)」を参照してください。
- ダクト用換気扇連携の機能詳細は室内ユニットの取扱説明書を参照してください。
※ダクト用換気扇連携をする場合、CN51 を使用しての外部信号による運転/停止はできなくなります。

6-3-3. 伝送線配線

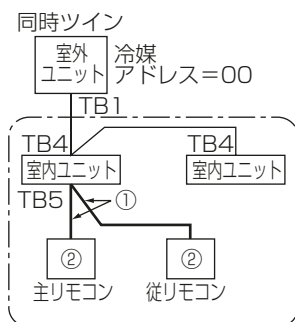
リモコンの配線はシステム構成によって異なりますので、以下の例に従ってください。

冷媒系統ごとにリモコンを接続する場合 (標準1:1、同時ツイン、同時トリプル、同時フォー)

(例1)

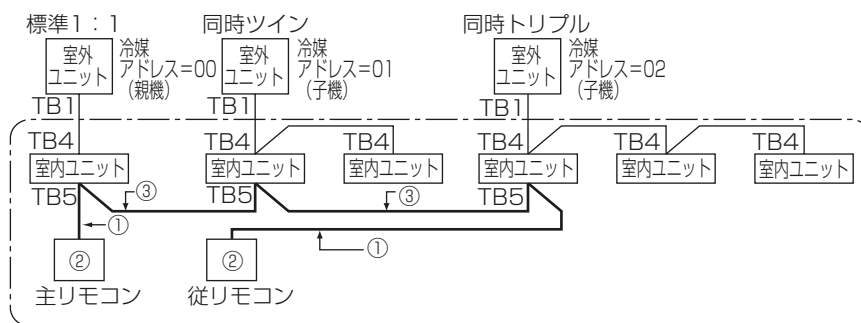


(例2)



異冷媒系統グルーピングする場合

(例3)



記号	名称
TB1	端子台(室外:電源および内外接続線)
TB4	端子台(室内:内外接続線)
TB5	端子台(リモコン伝送線)

※ 冷媒アドレスの設定は、室外ユニットのディップSWで設定します。(詳細は室外ユニットの据付工事説明書を参照してください。)

※ 図中の①、②、③の番号は、次ページ[1]、[2]、[3]に対応しています。

[1] リモコンからの配線

- ・ 室内ユニットのTB5（リモコン用端子台）へ接続します。（極性はありません）
- ・ 同時マルチタイプの場合には、いずれか1台の室内ユニットTB5にのみリモコンを接続してください。異なる機種種の室内ユニットが混在する場合は、各室内ユニットが持つすべての機能（風速、ベーン、ルーバなど）を操作することができます。

[2] リモコン接続について

1グループに2台までリモコンが接続できます。

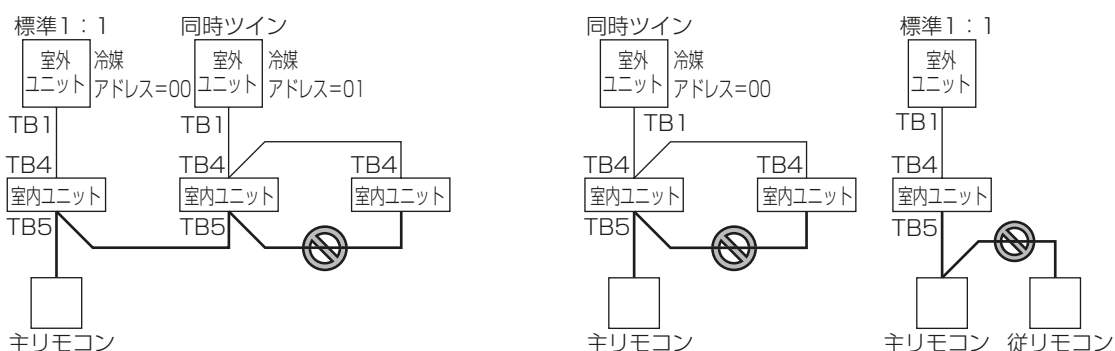
- ・ 1グループにリモコンを2台接続した場合、主リモコンと従リモコンの設定をしてください。
- ・ リモコン主従設定方法は、リモコンの据付工事説明書（設定編）を参照してください。
 - ※ 1グループのリモコンが1台であれば、主リモコン設定（初期設定）から変更は不要です。
 - ※ MAコンパクトリモコンを使用する場合は、1グループに1台のリモコンのみ接続可能です。

[3] 異冷媒系統でグルーピングする場合

- ・ リモコン配線によりグルーピングをします。グルーピングする各冷媒系統の任意の室内ユニット1台とリモコン線で渡り配線してください。
- ・ 同一グループ内で異なる機種種の室内ユニットが混在する場合、機能（風速、ベーン、ルーバなど）の多い室内ユニットが接続されている室外ユニットを親機（冷媒アドレス=00）としてください。
- ・ この場合、() で囲まれた全室内ユニットを1グループとして制御します。
- ・ MAリモコンでは最大16冷媒系統を1グループとして制御可能です。
- ・ パワーシェア運転・スマートデフロスト運転を採用する場合、最大4冷媒までです。機能の詳細は室内ユニットの取扱説明書を参照してください。
 - ※ リモコンからの配線は上記[1]、[2]の条件を満たしてください。

確認

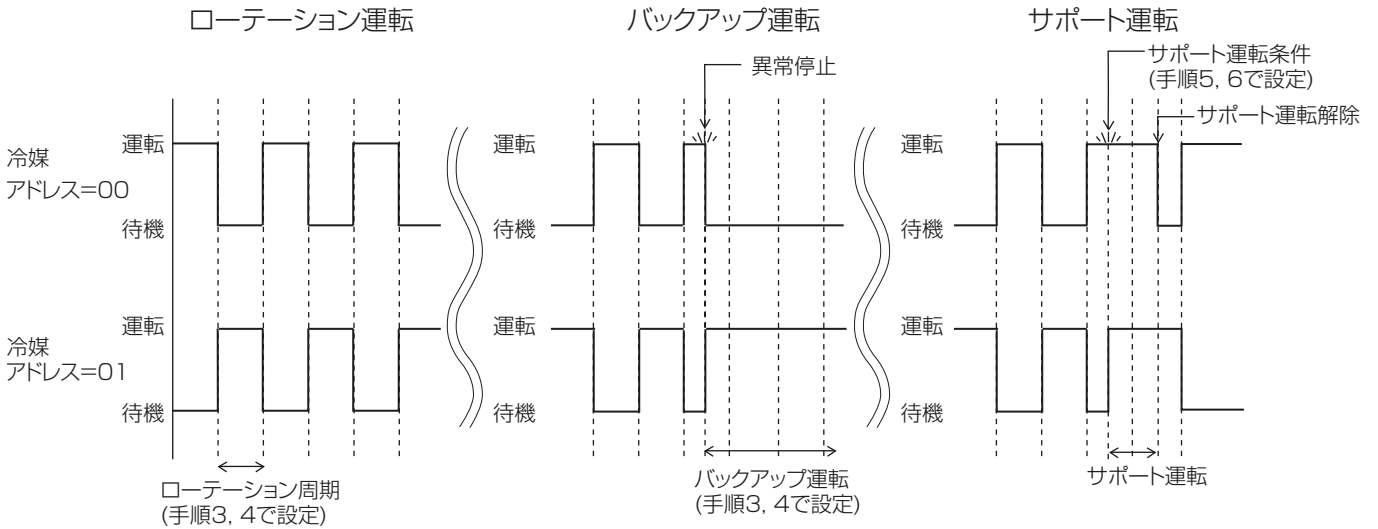
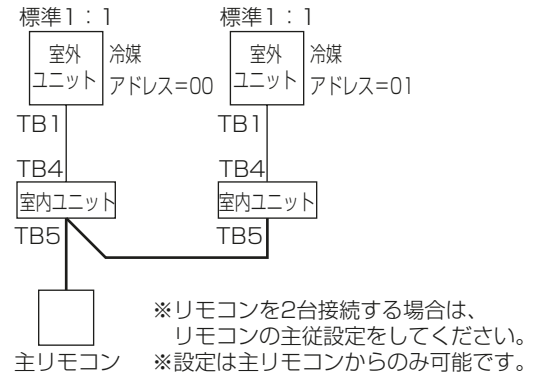
- ・ 同一冷媒系統の室内ユニットTB5への渡り配線は禁止です。渡り配線した場合、システムが正常に動作しません。
- ・ リモコン同士での渡り配線は禁止です。リモコンの端子台には配線は、1本しか接続できません。



6-3-4. ローテーション設定

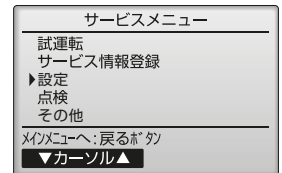
- MAスマートリモコンにより2系統の1：1システムに限り、ローテーション運転やバックアップ運転の設定が可能です。
- ローテーション運転は、各系統を交互運転させ、運転時間の均一化を図ることができます。
- バックアップ運転は、1系統が異常停止した場合でも待機中の系統が起動し、空調を継続することができます。
- サポート運転（パワフルツイン冷房）は、1系統では能力が不足する場合に、自動的に待機中の系統が起動し、補助運転をします。

ローテーション設定を行う場合

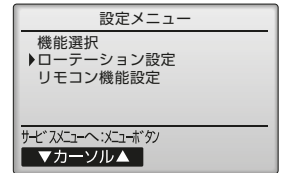


手順

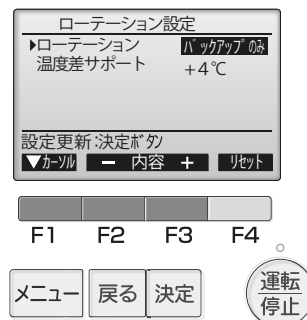
1. サービスメニュー画面で「設定」を選択し、[決定] ボタンを押す。



2. 設定メニュー画面で「ローテーション設定」を選択し、[決定] ボタンを押す。



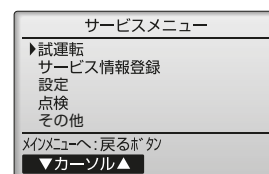
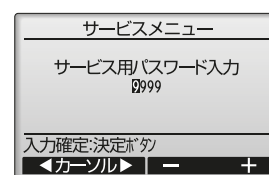
3. [F1] ボタンで「ローテーション」を選択する。
4. [F2][F3] ボタンでローテーション周期またはバックアップを選択する。
 選択項目：無し、1日、3日、5日、7日、14日、28日、バックアップのみ
 ※ 1日～28日を選択した場合は、バックアップ機能も有効となります。
 ※ 「バックアップのみ」を選択した場合は、冷媒アドレス=00の系統がメインとして運転し、冷媒アドレス=01の系統がバックアップとして待機状態となり、ローテーション運転されません。
5. [F1] ボタンで「温度差サポート」を選択する。
6. [F2][F3] ボタンでサポート運転が動作する「吸込み温度と設定温度の差」を選択する。
 選択項目：無し、+4℃、+6℃、+8℃
 ※ サポート運転は冷房設定時のみ有効です。(暖房、ドライ、自動設定時は動作しません。)
 ※ サポート運転はローテーション設定で「無し」以外に設定した場合に有効になります。
7. [決定] ボタンを押し、設定を更新する。
 ※ [F4] ボタンを押すとローテーション運転時間がリセットされ、冷媒アドレス=00の系統からの運転となります。
 ※ 冷媒アドレス=01の系統がバックアップ運転中の場合は、冷媒アドレス=00が運転に戻ります。



6-4. サービスメニュー (MA スマートリモコンの場合)

手順

1. サービスメニュー画面にする。
 メイン画面から、「メニュー」→「サービス」より各種サービスメニューでの設定、操作をします。
 ※ サービスメニューを選択するとパスワード入力画面が表示されます。
2. 現在設定されているサービス用のパスワード (数字4桁) を入力する。
 ※ [F1][F2] ボタンで桁を選択し、[F3][F4] ボタンで0～9の数字を設定します。
3. 4桁のパスワードを入力後、[決定] ボタンを押す。
 ※ パスワードが一致すると、サービスメニューが表示されます。



お願い

- ・ サービス用パスワードの初期値は「9999」です。管理者以外の方が設定変更しないよう必要に応じパスワードを変更してください。
 パスワードは必要な方が分かるよう適切に管理してください。

6-5. リモコンによる機能選択

設定の手順、操作方法はリモコンに同梱の取扱説明書に従ってください。
据付状態に応じて、リモコンにより下記の機能選択をしてください。
(リモコンからのみ設定可能です。)

[1] 機能選択項目

(1) 共通を選択して設定する項目

※ 1グループにリモコンを2台接続した場合、従リモコンからは機能選択できません。

モード	設定内容	モード番号	設定番号	初期設定	チェック欄	備考
停電自動復帰	無し	01	1	○		
	有り		2			電源回復後、約4分間待機が必要です。
室温検知位置	同時運転室内ユニット平均	02	1	○		
	リモコン接続室内ユニット固定		2			
	リモコン内蔵センサ		3			
ロスナイ接続	接続無し	03	1	○		
	接続有り (室内ユニット外気取入れ無し)		2			
	接続有り (室内ユニット外気取入れ有り)		3			

(2) 01～04号機またはすべてを選択して設定する項目

- ・ 単独システムの室内ユニットに設定する場合は、01号機を選択して設定します。
- ・ 同時ツイン/トリプル/フォーの各室内ユニットごとに設定する場合は、01～04号機をそれぞれ選択して設定します。
- ・ 同時ツイン/トリプル/フォーの各室内ユニットすべて同一に設定する場合は、すべてを選択して設定します。

モード	設定内容	モード番号	設定番号	初期設定	チェック欄	備考
フィルタサイン	100時間	07	1			
	2500時間		2	○		
	フィルタサイン表示無し		3			
静圧	「[2] 機外静圧切替について」を参照し、静圧切替をしてください。	08	1	○		
			2			
			3			
		10	1	○		
			2			
上下ベーン設定	ベーン無し	11	1	○		
	ベーン有り 第1設定(下吹き)		2			※ 詳細は吹出口ユニット(PAC-KD09UN)の取付説明書を参照してください。
	ベーン有り 第2設定(横吹き)		3			※ 詳細は吹出口ユニット(PAC-KD09UN)の取付説明書を参照してください。
外部信号入力・ダクト用換気扇連携	外部信号入力	51	1	○		外部信号による運転/停止
	ダクト用換気扇連携①		2			リモコン表示と室温低下抑制運転
	ダクト用換気扇連携②		3			リモコン表示のみ

お願い

- ・ 工事完了後、機能選択により室内ユニットの機能を変更した場合は、すべての設定内容を上表のチェック欄に○印などで記入してください。
- ・ 上記以外のモード番号の設定は変えないでください。

[2] 機外静圧切替について

機外静圧の変更を行う場合、リモコンでの切替えが必要です。
切替え内容については、以下の内容に従い実施してください。

ファンのノッチ切換え要領

変更場所		10 (20) Pa	30 (40) Pa	60 (70) Pa	110 (120) Pa
リモコンで“モード番号”と “設定番号”を設定してください。	モード番号	設定番号	設定番号	設定番号	設定番号
	08	1	2	3	1
	10	1	1	1	2

※ 上記機外静圧の()値は、角ダクトフランジ使用時の機外静圧を示します。

お願い

- 別売部品を組み込むと取得可能な機外静圧が変わりますので必要に応じ、リモコンの機能選択をしてください。
(別売部品組込時の取得機外静圧低下分については、送風機特性線図に記載している負荷カーブを参照してください。)

実機外静圧が変わる場合には、静圧設定を再設定してください。

※ 実機外静圧が設定静圧よりも低い場合、風量の変動することがあります。

7. 据付工事後の確認

据付工事が完了しましたら、下表に従ってもう一度点検してください。

不具合がありましたら必ず直してください。(機能が発揮できないばかりか、安全性が確保できません。)

7-1. 据付工事のチェックリスト

分類	内容	チェック欄	不備の場合に懸念される不具合	参照項目
室内外 ユニット据付	224・280形室外ユニットに接続する場合、室外ユニットと同梱の「R32冷媒施工時チェックシート」で床面積を確認しましたか			—
	据付け場所の強度は製品の質量に耐えられますか		ユニット落下・転倒、 振動・騒音の発生、火災	3項、4項
	ボルトなどで固定されていますか			4項
	ねじ・ボルトなどの緩みはありませんか			4項
	水平に設置されていますか		振動・騒音の発生、水漏れ	4項
	室内外ユニットの吸込口・吹出口が障害物で塞がれていませんか		性能低下	3項
冷媒配管	誤配管はありませんか		運転不能	5項
	冷媒の漏れはありませんか		性能低下	
	冷媒配管の断熱は行われていますか		水漏れ	
ドレン排水	ドレンは排水されていますか		水漏れ	5項
	接続箇所の水漏れはありませんか			
	ドレン配管の断熱は行われていますか			
	応急運転で運転を行った場合、確認実施後にSWEコネクタを元の状態(OFF側)に戻しましたか			
電気工事	配線ケーブルの太さは規定とおりですか		火災、運転不能	6項
	誤配線はありませんか		火災、運転不能	6項
	電源電圧は製品銘板の表示と同じですか		火災、運転不能	—
	アース接続されていますか		感電	6項
	電気品カバー(パネル)は取り付けられていますか		火災、感電	—
その他	「安全のために必ず守ること」を確認しましたか		—	—

8. 試運転

お客様立ち会いで試運転を行ってください。
 試運転以外での長時間の運転はしないでください。
 建築中の現場などで長時間運転しますと、ほこりや臭いが付着する場合があります。

8-1. 試運転の前に

- ・ 室内・室外ユニット据付け・配管・配線作業終了後、冷媒漏れ・各配線の緩みおよび極性間違いがないか今一度確認してください。
- ・ 室外ユニットの電源端子台 (R, S, T) と大地間を 500 V メガーで計って、1.0M Ω 以上あることを確認してください。(※) 内外接続用端子台 (S1, S2, S3) とリモコン用端子台 (1, 2) には絶対にかけないでください。故障の原因になります。
 ※ 1.0M Ω 未満の場合は、室外ユニットの据付工事説明書を参照し対応してください。
- ・ 電源を入れる前に室外ユニット基板の試運転スイッチ (SW4) が OFF であることを確認してください。
- ・ 圧縮機保護のため運転を開始する 12 時間以上前に電源を入れてください。
- ・ 機種により風量設定・停電自動復帰などの機能を切り替える必要がある場合は、「6-5. リモコンによる機能選択 (44 ページ)」を参照してください。

お願い



- ・ **運転を開始する 12 時間以上前に電源を入れてください。**
 電源を入れてすぐ運転開始すると、故障の原因になります。
 シーズン中は電源を切らないでください。
- ・ **フィルタを外したまま運転をしないでください。**
 内部に油、ごみが詰まり、故障の原因になります。

8-2. 試運転方法

試運転前に取扱説明書をお読みください。(特に「安全のために必ず守ること」の項目)

手順

1. 電源を入れる。

- ・ リモコン
 システム立上げモードになり、リモコンの電源ランプ(ミドリ)と“Please Wait”が約 3 分間点滅表示されます。点滅表示中はリモコンからの操作はできませんので、消灯してから操作してください。
- ・ 室内基板
 LED1 が点灯、LED2 が点灯(アドレス 0 の場合)または消灯(アドレス 0 以外の場合)、LED3 が点滅します。
- ・ 室外基板
 LED1 (ミドリ)と LED2 (アカ)が点灯表示されます。(システム立上げモード終了後に LED2 は消灯します。) デジタル表示の場合は  と  が 1 秒ごとに交互に表示されます。

手順 2 以降の操作により正常に動作しない場合は下記原因が考えられます。症状を確認し原因を取り除いてください。

(次ページ表の症状は試運転モードでの判定です。なお、表中の“立上げ”とは上記 LED の表示を意味しません。)

症状		原因
リモコン表示	室外基板LED表示 < >内はデジタル表示の場合	
リモコンが“Please Wait”表示して操作ができない	“立上げ”表示後、ミドリのみ点灯< 00 >	電源投入後約3分間は、システム立上げ中で“Please Wait”を表示します（正常動作）
電源投入後約3分間 “Please Wait”表示し、 その後エラーコードを表示する	“立上げ”表示後、 ミドリ1回/アカ1回の交互点滅< F1 >	室外ユニット端子台(R, S, TとS1, S2, S3)の誤接続
	“立上げ”表示後、 ミドリ1回/アカ2回の交互点滅< F3, F5, F9 >	室外ユニット保護装置コネクタのオープン
リモコンの運転/停止ボタンをONしても表示がでない (運転ランプが点灯しない)	“立上げ”表示後、 ミドリ2回/アカ1回の交互点滅< EA, Eb >	内外接続線配線間違い(S1, S2, S3の極性間違い) リモコン線ショート
	“立上げ”表示後、ミドリのみ点灯< 00 >	アドレス0の室外ユニットがない(アドレスが0以外になっている) リモコン線断線
リモコン運転操作しても 運転表示するが、 その後すぐ消える	“立上げ”表示後、ミドリのみ点灯< 00 >	機能選択解除後、約1分間は運転できません（正常動作）

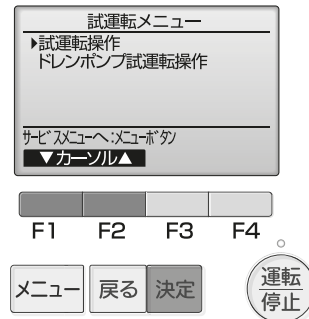
2. サービスメニュー画面で「試運転」を選択し[決定]ボタンを押す。

お知らせ

- ・ サービスメニュー画面の表示は「6-4. サービスメニュー (MA スマートリモコンの場合) (43 ページ)」を参照してください。



3. 試運転メニューが表示されるので、「試運転操作」を選択し[決定]ボタンを押す。



試運転が開始され、試運転操作画面が表示されます。



4. [F1] ボタンを押して運転切替をする。
 冷房運転…冷風の吹出しを確認します。
 暖房運転…温風の吹出しを確認します。
5. [決定] ボタンを押す。
 風向操作画面になります。



6. [F1]、[F2] ボタンでオートペーンの確認をする。
 7. [戻る] ボタンを押す。
 試運転操作画面に戻ります。



8. 室外ユニットのファン運転を確認する。
 ※ 室外ユニットは、ファンの回転数をコントロールし能力制御をしています。そのため外気の状態によってファンは低速で回り、能力不足にならない限りその回転数を保持します。従って、そのときの外風によりファンが停止、または逆回転となることがありますが、異常ではありません。
9. [運転/停止] ボタンを押して試運転を終了させる。
 ※ ボタンを押して終了させない場合、2時間の切タイマが作動し、2時間後に自動的に停止します。
 ※ リモコンに異常が表示された場合は、下表を参照してください。

液晶表示	不具合内容	備考
P1	吸込センサ異常	
P2	配管(液管)センサ異常	
P4	ドレンフロートスイッチコネクタ外れ(CN4F)	
P5	ドレンオーバーフロー保護作動	
P6	凍結/過昇保護作動	
P8	配管温度異常	
P9	配管(二相管)センサ異常	
PA	ドレンオーバーフロー保護作動	
PL	冷媒回路異常	
PB (Pb)	室内ファンモータ異常	
FB (Fb)	室内制御基板異常	
U *1, F *1	室外ユニットの不具合 室外ユニットの電気配線図を参照してください	*1 英数字 FB 除く
E0~E5	リモコン-室内ユニット間の通信異常	
E6~EF	室内ユニット-室外ユニット間の通信異常	
EE	内外組合せ異常	

室内基板上のLED表示(LED1, 2, 3)の内容は下表を参照してください。

LED1 (マイコン電源)	制御用電源の有無を表示しています。常時点灯していることを確認してください。
LED2 (リモコン給電)	ワイヤードリモコンへの給電有無を表示しています。室外ユニットアドレス"0"に接続された室内ユニットのみ点灯します。
LED3 (室内外通信)	室内ユニット-室外ユニット間の通信を表示しています。常時点滅していることを確認してください。

実機外静圧が変わる場合には静圧設定を再設定してください。

9. サービス情報の登録

リモコンへの形名、製造番号登録、ならびに販売店名やサービス店名、それぞれの連絡先を登録することで、異常発生時、異常画面に表示することができます。

室内／室外ユニットの形名、製造番号については、収集操作をすることでリモコンに自動的に登録することができます。ただし、室内ユニット制御基板のSW5-8をOFFに切り替えた場合は、収集操作をすることができません。

詳細は、MAスマートリモコンの据付工事説明書（設定編）を参照してください。

10. スマートメンテナンス機能

スマートメンテナンス機能により運転周波数を固定し、運転を安定させることで、室内／室外ユニットの熱交換器温度や圧縮機消費電流などのメンテナンスデータを収集することができます。

詳細は、MAスマートリモコンの据付工事説明書（設定編）を参照してください。

11. 運転データ収集について

運転データ収集機能により、現在の運転状態のデータ15項目を同時に取り出すことができます。

詳細は、MAスマートリモコンの据付工事説明書（設定編）を参照してください。

12. お客様への説明

12-1. お客様向け特記事項

- ・ 別冊の取扱説明書に従って、正しい使い方をご説明ください。とくに「安全のために必ず守ること」の項は、安全に関する重要な注意事項を記載していますので、必ず守るようにご説明ください。
- ・ お使いになる方が不在の場合は、オーナー様・ゼネコン関係者様や建物の管理人様にご説明ください。
- ・ この据付工事説明書は、据付け後お客様にお渡しください。なお同梱の取扱説明書（および保証書）も必ずお客様にお渡しください。
- ・ お使いになる方が代わる場合は、この据付工事説明書と取扱説明書（および保証書）を新しくお使いになる方にお渡しください。

13. 法令関連の表示

標準的な使用環境と異なる環境で使用された場合や、経年劣化を進める事情が存在する場合には、設計使用期間よりも早期に安全上支障をきたすおそれがあります。

13-1. フロン排出抑制法

この製品はフロン排出抑制法・第一種特定製品です。

- 1) フロン類をみだりに大気中に放出することは禁じられています。
- 2) この製品を廃棄・整備する場合には、フロン類の回収が必要です。
- 3) 冷媒の種類および数量並びにGWP（地球温暖化係数）は、室外ユニットの定格銘板あるいはユニット内部の冷媒量記入ラベルに記載されています。
- 4) 冷媒を追加充てんした場合やサービスで冷媒を入れ換えた場合には室外ユニット内部の冷媒量記入ラベルに必要事項を記入してください。



ご不明な点がございましたらお客様相談窓口（別紙）にお問い合わせください。

三菱電機冷熱相談センター

0037-80-2224(フリーボイス)/073-427-2224(携帯電話対応)

FAX(365日・24時間受付)

0037(80)2229(フリーボイス)・073(428)-2229(通常FAX)

三菱電機株式会社

本社 〒100-8310 東京都千代田区丸の内2-7-3（東京ビル）
冷熱システム製作所 〒640-8686 和歌山市手平6-5-66

2022年9月作成

WT09954X01