

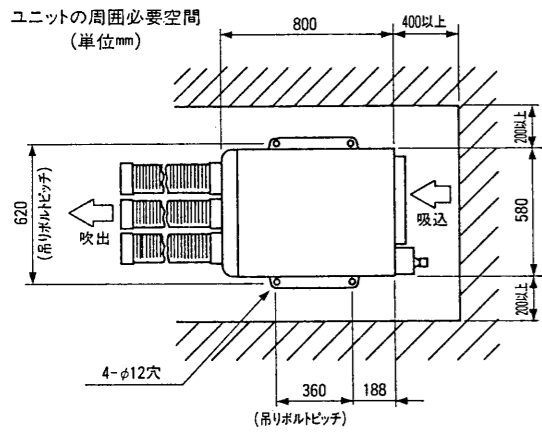
■ふんいきが特殊な場所では使用しないでください。

- 機械油の多い所
- 海浜地区等塩分の多い所
- 湿気の多い場所
- 温泉地帯
- 硫化ガス、揮発性ガス、可燃性ガス、可燃性粉じんなどが充満している場所
- 腐食性ガスの濃度が高い化学・薬品工場や粉じんが多い場所
- 高周波加工機（高周波ウエルダー等）のある所など、エアコンの周囲ふんいきが特殊な場所で使用しますと、多くの場合エアコンの故障のもとになります。ご使用はさけてください。詳しくはお買上げの販売店にご相談ください。

1. 室内ユニットの据付け場所の選定およびサービススペース

- 室内ユニットは、下記条件を考慮して据付位置を選定してください。
- 1) 搬入経路を決定してください。
 - 2) 侵入外気の影響のできるだけ少ないところ。
 - 3) 風の通路に障害物のないところ。
 - 4) 重量に耐える強度のあるところ。
 - 5) 高温熱源及び熱風のこもる場所から離れたところ。
 - 6) 塵埃の少ないところ。
 - 7) 下図に示すサービススペースがあるところ。
 - 8) 冷媒配管を室外に出しやすいところ。

▶冷媒配管が制限内に設置できること。
 実配管長……40m以下※高低差……30m以下 ベンド数……12以下
 ※高低差は室外ユニットが上でも下でも同じです。



2. 室内ユニットの据付け

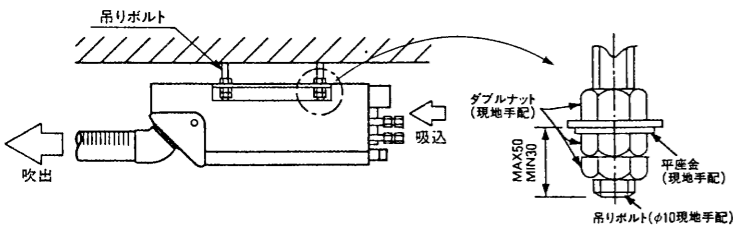
- 1) 室内ユニットは据付け場所まで梱包のまま搬入してください。
- 2) 室内ユニット本体は下記手順で据付けてください。

◎吊りボルトの設置

吊りボルト（全ネジφ10）は取付位置サービススペース、長さ等を留意して強固に設置してください。（注：吊りボルト、ナット類は現地手配）

◎ユニットの吊り込み

- 1) ユニットの吊りボルトに合わせて吊り込みダブルナットで固定してください。
- 2) ユニットのドレン排水が円滑に行なえるように水平か若干ドレン接続口を下りぎみに傾けて吊り込み願います。



3. 冷媒配管

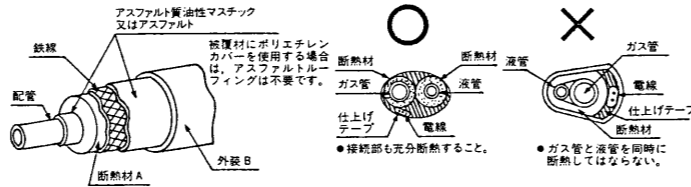
●配管は下記材料のものをご使用ください。

室内ユニット 形名 (機種名)	室外ユニット 形名	冷媒配管サイズ	
		ガス側配管	液側配管
MDC-60TA	MDU-60A	φ15.88×t1.0mm	φ9.52×t0.8mm

(材質) リン脱酸銅継目無銅管1種(CI220T-0L)
 ●ガス側配管、液側配管とも断熱は完全に行ってください。(下図を参考にしてください。)

- 冷媒は室外ユニットに充てんされています。
- 配管の曲げはできるだけ大きな半径で行ってください。曲げなおしを何回も行わないでください。
- 配管工事完了後、継手部分のガス漏れ検査は必ず行ってください。
- ユニットの配管端部のフレアナットは必ずダブルスパナで取り外し配管接続後はダブルスパナでしっかりと締め付けてください。
- フレアナット接続時は、フレアネジ部に冷凍機油を塗り、最初は3回～4回手回してネジ込んでください。
- 配管の継手部は、付属の継手用断熱材をかぶせ、両端を付属のクランプ材でしっかりと締め付けてください。

断熱工事施工要領



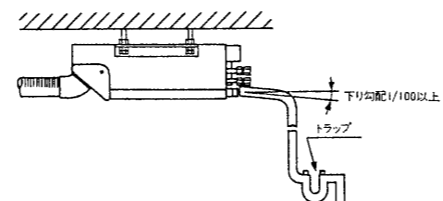
	A (断熱材関係)		B (外被覆関係)
	グラスファイバー	耐熱ポリエチレンフォーム	
屋内	グラスファイバー	接着材	ビニールテープ
床下露出	グラスファイバー	+耐熱ポリエチレンフォーム	防水麻布+プロンプスアスファルト
屋上	+鉄線	+圧着テープ	防水麻布+亜鉛鉄板+油性ペイント

冷媒量調整不要

1. チャージレス(現地冷媒追加不要)
 この製品は許容冷媒配管分の冷媒を室外ユニットに封入してありますので、冷媒追加充填が不要です。
2. エアーバージ
 室外ユニット本体内の冷媒(ガス)にて冷媒配管のエアーパージを行なわないでください。
 (エアーパージにはお手持ちの冷媒を用意のうえ使用してください。)

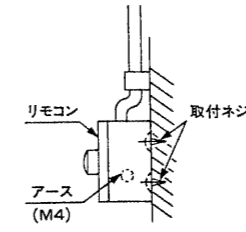
4. ドレン配管

- 室内ユニット本体のドレン出口は管用テーパネジ3/4B (オス)になっています。
- ドレン配管はトラップを必ず設けてください。
 トラップのない場合、下水の臭気、有害ガスを吸うことがあります。また、ドレン配管より空気が吸込まれ排水ができず、水飛び結露の原因となることがあります。
- ドレン配管は排水が良好に行なわれるよう傾斜をつけてください。
- 配管後、排水が良好に行なわれることと水洩れのないことをご確認ください。
- ドレン配管および接続口は、結露防止のため十分な断熱を行なってください。



5. リモコンの取付(付属品)

1. リモコンは、壁、柱等に取付けてください。(4ネジ 2本現地手配)
2. 埋込みにする場合は、埋込配管用スイッチボックス(カバー付)(JIS規格品)を利用してください。



6. 電気配線工事

6.1 電源配線

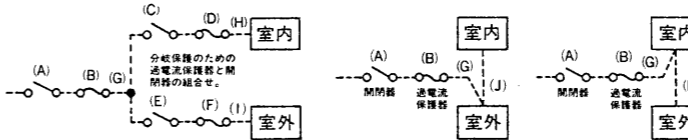
電源配線は、分岐開閉器、室内・室外間の配線パターンとして下記の3つの方法があります。事前に所轄の電力会社にご相談の上、そのご指示に合った配線をしてください。配線に当たっては、「電気設備に関する技術基準を定める通商産業省令」及び「内線規程」に従ってください。

(原則的な分岐工事)

幹線を保調する過電流保護器と開閉器の組合せ。
 引込開閉器と兼用したり、分電盤に組込むこともある。

(例外的な分岐工事)

下記工事において、特に単相機種の場合、配線が長くなると、電圧降下が大きくなりますので指定の太さ以上の電線を使用してください。



ノーヒューズブレーカー(NF)又は漏電しゃ断器(NV)の選定

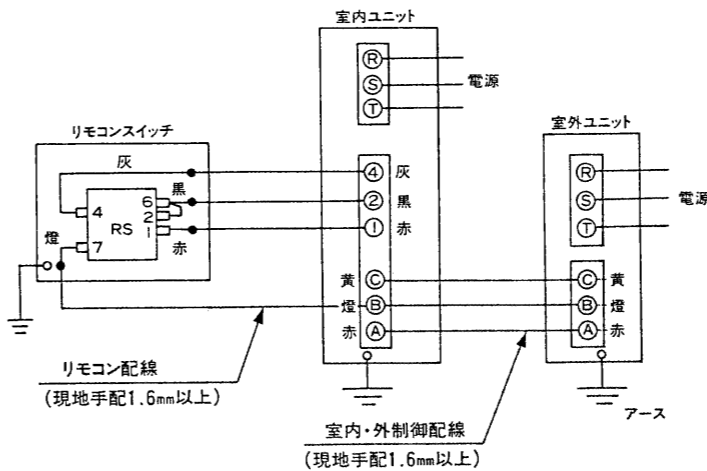
B種ヒューズと開閉器の組合せのかわりにNF又はNVを選定する場合は下表を参照してください。

B種ヒューズの定格	15 A	20 A	30 A	50 A
NF形名(当社)	NF30-CB(15A)	NF30-CB(20A)	NF30-CB(30A)	NF50-CS(50A)
NV形名(当社)	NV30-CA(15A)	NV30-CA(20A)	NV30-CA(30A)	NV50-CA(50A)

機種名	項目		開閉器容量 (A)		過電流保護器容量 (A)		電線太さ (mm)		電線太さ (mm)		電線太さ (mm)	
	(A)	(B)	(C)	(D)	(E)	(F)	(G)	(H)	(I)	(J)	(K)	
MDC-60TA	30A	20A	15A	15A	30A	20A	1.6mm	1.6mm	1.6mm	1.6mm	1.6mm	

6.2 室内・外制御配線, リモコン配線

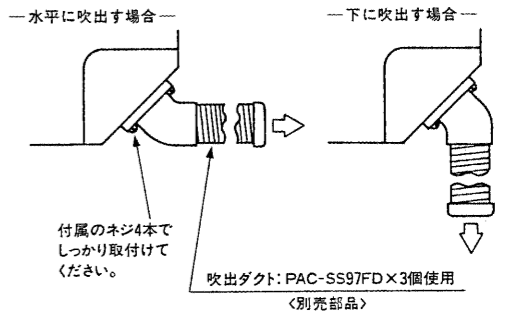
- 室内・外制御配線, リモコン配線は200V仕様です。
- 室内・外制御配線, リモコン配線は必ず端子番号通りに接続してください。
- 第三種接地工事を必ず行なってください。



機種名	項目	リモコン配線太さ	室内・外制御配線太さ	接地線太さ
MDC-60TA		1.6mm	1.6mm	1.6mm

7. ダクトの施工

1. 室内ユニットには必ず別売の吹出ダクトを使用してください。(PAC-SS97FD×3個使用)

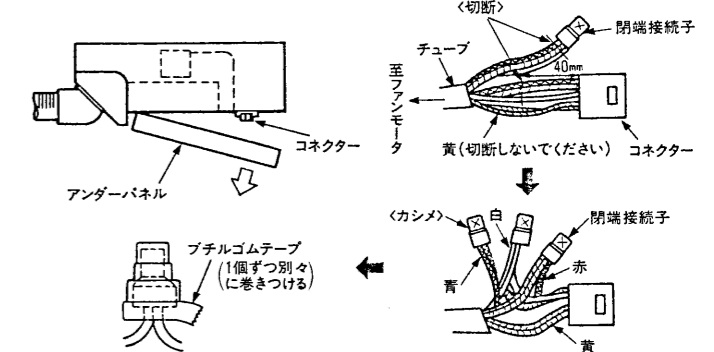


2. ●延長ダクトをご使用の場合、ダクト長さには制限があります。下表に示すように、必ず最大可能延長の指定長さ以内で、ご使用ください。
 ●ダクトは、壁面・天井面等に適宜固定してください。

吹出ダクト	別売部品			最大可能延長 <m>
	形名	口径<mm>	長さ<m>	
吹出ダクト	PAC-SS97FD	φ125	1	—
延長ダクト	PAC-297ED	φ125	5	20

●延長ダクトを5mを超えてご使用の場合、必ずファンモータの配線を下記要領で変更してください。

- 1) アンダーパネルを取外してください。
- 2) ファンモータのリード線を下図のように変更します。赤・白・青のリード線を切断し、それぞれの先端を15mm皮むきた後、同色のリード線より合せ、閉端接続子(現地手配)でカンメ接続してください。



- 3) カシメ部を1個ずつ別々に上図のようにブチルゴムテープ(現地手配)で巻き、確実に防水処理を行ってください。
- 4) アンダーパネルを元通りに取付けてください。

3. ダクト表面に結露する場合、必ず十分な断熱を行なってください。

8. 試運転の前に

1. ユニットの据付、冷媒配管、ドレン配管、配線作業終了後、冷媒漏れ、電源、制御線の緩み、極性間違いがないか今一度確認してください。
2. 電源端子盤と大地間を500Vメーターで計って1.0MΩ未満の場合は運転しないでください。
 注：制御用端子盤(④, ⑥, ⑦, ⑧, ⑨, ⑩)には絶対にかけないでください。
3. 試運転の最低6時間前に電源を投入してください。
 電源投入により圧縮機用のクラックケースヒータが通電され圧縮機が余熱されます。(通電時間が短いと圧縮機故障の原因となります。)
4. 付属の取扱い説明書を良く読んで、試運転を実施してください。
5. 送風機が正規方向に回転していることを確認してください。

●試運転が完了しましたら取扱説明書により、お客様にご使用方法を説明してください。
 ●この据付説明書は取扱説明書とともに、必ずお客様にお渡しく下さい。