

冷媒 R32 対応

三菱電機店舗・事務所用  
パッケージエアコン  
室内ユニット

形名

PF-RP224EA3

PF-RP280EA3

据付工事説明書 (販売店・工事店様用)

もくじ	ページ
安全のために必ず守ること	4
1. 使用部品	10
2. 使用箇所 (据付工事の概要)	12
3. 据付場所の選定	14
4. 据付工事	17
5. 配管工事	21
6. 電気工事	26
7. 据付工事後の確認	39
8. 試運転	40
9. サービス情報の登録	43
10. スムースメンテナンス機能	44
11. お客様への説明	46
12. 法令関連の表示	47

この製品の性能・機能を十分に発揮させ、また安全を確保するために、正しい据付工事が必要です。据付工事の前に、この説明書を必ずお読みください。

- 据付けの前に室外ユニットに付属している据付工事説明書をお読みください。
- 「据付工事説明書」、室外ユニットに付属の「R32 冷媒施工時チェックシート」は大切に保管してください。
- 添付別紙の「三菱電機 ご相談窓口・修理窓口のご案内」は大切に保管してください。
- お客様ご自身では、据付けないでください。(安全や機能の確保ができません。)
- この製品は、日本国内用に設計されていますので、国外では使用できません。また、アフターサービスもできません。

This appliance is designed for use in Japan only and the contents in this document cannot be applied in any other country. No servicing is available outside of Japan.

室内ユニット側に据付報告書と保証書がセットになって入っています。据付けをされる方は全項目を書き入れ捺印のうえ、報告してください。詳しくは、「4-2. 届出・報告事項」項を参照してください。




# もくじ


	ページ		ページ
安全のために必ず守ること	4	6. 電気工事	26
1. 使用部品	10	6-1. 従来電気工事方法との相違	26
1-1. 同梱部品	10	6-2. 電気配線工事	26
1-2. 別売部品	10	6-2-1. 配線作業時のポイント	27
1-3. 一般市販部品	10	6-2-2. 配線の接続	28
1-4. 別売品	11	6-2-3. 電気配線工事（電源重畳方式）	30
1-5. 製品の外形（各部の名称）	11	6-3. システムコントロール	32
1-6. 製品の運搬と開梱	11	6-3-1. リモコンの取付け （別売リモコンの場合）	32
1-6-1. 製品の運搬	11	6-3-2. CO <sub>2</sub> センサ搭載ダクト用換気扇 「機器連携タイプ」の接続	32
2. 使用箇所（据付工事の概要）	12	6-3-3. 伝送線配線	33
2-1. 使用部品の取付位置	12	6-3-4. ローテーション設定	35
2-2. 従来据付工事方法との相違	12	6-4. サービスメニュー	36
2-3. 一般市販部品の仕様	12	6-5. リモコンによる機能選択	37
2-3-1. 冷媒配管・ドレン配管	12	7. 据付工事後の確認	39
2-3-2. 断熱材	13	7-1. 据付工事のチェックリスト	39
2-3-3. 電源配線、リモコン配線	13	8. 試運転	40
2-3-4. ろう材	13	8-1. 試運転の前に	40
2-3-5. フラックス	13	8-2. 試運転方法	41
3. 据付場所の選定	14	9. サービス情報の登録	43
3-1. 法規制・条例の遵守事項	14	10. スムースメンテナンス機能	44
3-2. 公害・環境汚染への配慮事項	14	11. お客様への説明	46
3-3. 製品の機能性能を発揮するための事項	14	11-1. お客様向け特記事項	46
3-3-1. 据付場所の環境と制限	15	12. 法令関連の表示	47
3-3-2. 必要スペース	16	12-1. フロン排出抑制法	47
3-4. 保守・点検に関する事項	16		
4. 据付工事	17		
4-1. 建物の工事進行度と施工内容	17		
4-1-1. 据付前の準備	17		
4-1-2. 室内ユニットの据付け	19		
4-2. 届出・報告事項	20		
5. 配管工事	21		
5-1. 冷媒配管工事	21		
5-2. ドレン配管工事	23		
5-2-1. ドレン配管施工時留意事項	24		
5-2-2. ドレン配管工事の手順	24		
5-3. 断熱施工	25		

※ リプレースインバータ機、スリムインバータ機以外の室外ユニットと接続する場合、「冷媒配管」「電気配線工事」の項は室外ユニットの据付工事説明書を参照してください。

# 安全のために必ず守ること

- ◆この「安全のために必ず守ること」をよくお読みのうえ、据付けてください。
- ◆ここに記載した注意事項は、安全に関する重要な内容です。必ずお守りください。

 **警告** 取扱いを誤った場合、使用者が死亡または重傷を負うおそれのあるもの

 **注意** 取扱いを誤った場合、使用者が軽傷を負う、または物的損害が発生するおそれのあるもの

- ◆図記号の意味は次のとおりです。



(一般禁止)



(火気禁止)



(接触禁止)



(水ぬれ禁止)



(ぬれ手禁止)



(一般指示)



(アース線を必ず接続せよ)

- ◆お読みになったあとは、お使いになる方に必ず本書をお渡しください。
- ◆お使いになる方は、本書をいつでも見られるところに大切に保管してください。移設・修理の場合、工事をされる方にお渡しください。また、お使いになる方が代わる場合、新しくお使いになる方にお渡しください。

## 警告

電気配線工事は、法令に基づく資格のある電気工事業者に依頼し、「第一種電気工事士」の資格を有する者が行う。(第二種電気工事士は電気工事士法で認められた範囲のみ対応可)

冷凍保安規則に基づき、機器の設置又は変更の工事を完成したときは、設計圧力以上の圧力で行う気密試験を行う。

ろう付け作業は以下のいずれかを満たす者が行うこと。

- ◆冷凍空気調和機器施工技能士資格を保有する者(1級及び2級に限る)
- ◆ガス溶接技能講習を修了した者
- ◆その他厚生労働大臣が定めた者

## 一般事項

## 警告

当社指定の冷媒以外は絶対に封入しないこと。

- ◆使用時・修理時・廃棄時などに、破裂・爆発・火災のおそれあり。
- ◆法令違反のおそれあり。

封入冷媒の種類は、機器付属の説明書・銘板に記載し指定しています。指定冷媒以外を封入した場合の不具合・事故に関して当社は一切責任を負いません。



禁止

こげ臭い場合や、お手入れ、点検時以外は、ブレーカーを切らないこと。

- ◆室内ユニットに搭載している冷媒センサーが給電されず、冷媒漏れを検知できなくなり、火災のおそれあり。



禁止

以下の特殊な場所に据え付けないこと。

- ◆油・蒸気・有機溶剤・腐食ガス（アンモニア・硫黄化合物・酸など）の多いところ
- ◆酸性やアルカリ性の溶液・特殊なスプレーを頻繁に使用するところ
- ◆可燃ガスの漏れるおそれがあるところ
- ◆炎の近くや火の粉が飛び散るところ
- ◆車両・船舶など移動するところ
- ◆高周波を発生する機械を使用するところ
- ◆塩分の多いところ



禁止

- ◆性能低下・腐食による冷媒漏れ・水漏れ・けが・感電・故障・発煙・火災のおそれあり。

**改造はしないこと。**

- ◆冷媒漏れ・水漏れ・けが・感電・火災のおそれあり。



禁止

**運転中および運転停止直後の冷媒配管・冷媒回路部品に素手で触れないこと。**

- ◆冷媒は循環過程で低温または高温になるため、素手で触れると凍傷・火傷のおそれあり。



接触禁止

**ユニットを水・液体で洗わないこと。**

- ◆ショート・漏電・感電・故障・発煙・発火・火災のおそれあり。



水ぬれ禁止

**電気部品に水をかけないこと。**

- ◆ショート・漏電・感電・故障・発煙・発火・火災のおそれあり。



水ぬれ禁止

ぬれた手で電気部品に触れたり、スイッチ・ボタンを操作したりしないこと。

- ◆感電・故障・発煙・発火・火災のおそれあり。



ぬれ手禁止

**換気をよくすること。**

- ◆冷媒が漏れた場合、酸素欠乏のおそれあり。
- ◆冷媒が火気に触れた場合、有毒ガス発生のおそれあり。



換気を実行

**端子箱や制御箱のカバーまたはパネルを取り付けること。**

- ◆ほこり・水による感電・発煙・発火・火災のおそれあり。



指示を実行

**ユニットが、固定されていることを確認すること。**

- ◆不備がある場合、ユニットが転倒・落下し、けがのおそれあり。



指示を実行

**基礎・据付台が傷んでいないか定期的に点検すること。**

- ◆ユニットの転倒・落下によるけがのおそれあり。



指示を実行

**ユニットの廃棄は、専門業者に依頼すること。**

- ◆充てんした油や冷媒を取り除いて廃棄しないと、環境破壊・火災・爆発のおそれあり。



指示を実行

## ⚠ 注意

**パネルやガードを外したまま運転しないこと。**

- ◆回転機器に触れると、巻込まれてけがのおそれあり。
- ◆高電圧部に触れると、感電のおそれあり。
- ◆高温部に触れると、火傷のおそれあり。



使用禁止

**食品・動植物・精密機器・美術品の保存など特殊用途には使用しないこと。**

- ◆保存品が品質低下するおそれあり。



使用禁止

**運転停止後、すぐにユニットの電源を切らないこと。**

- ◆運転停止から5分以上待つこと。
- ◆ユニットが故障し、水漏れにより家財がぬれるおそれあり。



禁止

**部品端面・ファンや熱交換器のフィン表面を素手で触れないこと。**

- ◆けがのおそれあり。



接触禁止

作業する場合は保護具を身に付けること。

- ◆ けがのおそれあり。



## 運搬・据付工事をするときに

### 注意

梱包に使用している PP バンドを持って運搬しないこと。

- ◆ けがのおそれあり。



20kg 以上の製品の運搬は、1 人でしないこと。

- ◆ けがのおそれあり。



電源ブレーカーが入っているときは、ファンが回転していないか確認すること。

- ◆ 冷媒センサーが冷媒漏れを検知すると、ファンが自動で回転し、けがのおそれあり。



## 据付工事をするときに

### 警告

以下の場所にユニットを設置しないこと。

- ◆ 可燃性ガスの発生・流入・滞留・漏れのおそれがある場所
- ◆ 可燃性ガスがユニットの周囲にたまると、火災・爆発のおそれあり。



冷媒が漏れた場合の限界濃度対策を行うこと。

- ◆ 冷媒が漏れた場合、酸素欠乏のおそれあり。  
(ガス漏れ検知器の設置をおすすめします。)



梱包材は廃棄すること。

- ◆ けがのおそれあり。
- ◆ 「クギ」などの金属あるいは木片などに触れると、けがのおそれあり。



据付工事部品は、必ず付属部品および指定の部品を使用すること。

- ◆ 当社指定部品を使用しないと、事故のおそれあり。



梱包材は破棄すること。

- ◆ 窒息事故のおそれあり。



販売店または専門業者が当社指定の別売品を取り付けること。

- ◆ 不備がある場合、水漏れ・けが・感電・火災のおそれあり。



据付工事は、販売店または専門業者が据付工事説明書に従って実施すること。

- ◆ 工事に不備がある場合、冷媒漏れ・水漏れ・けが・感電・火災のおそれあり。
- ◆ お客様ご自身での工事は、事故のおそれあり。



地震に備え、所定の据付工事を行うこと。

- ◆ ユニットの転倒・落下によるけがのおそれあり。



ユニットの質量に耐えられるところに据え付けること。

- ◆ 強度不足や取り付けに不備がある場合、ユニットが転倒・落下し、けがのおそれあり。



## ⚠ 注意

ぬれて困るものそばに据え付けないこと。

- ◆ 湿度が 80%を超える場合、露落ちにより床がぬれるおそれあり。
- ◆ ドレン出口が詰まっている場合、露落ちにより床がぬれるおそれあり。



ユニットは水準器などを使用して、水平に据え付けること。

- ◆ 据付けたユニットに傾斜がある場合、ドレン漏れのおそれあり。



## 配管工事をするときに

## ⚠ 警告

冷媒回路は、冷媒による冷媒置換をしないこと。真空ポンプによる真空引き乾燥を行うこと。

- ◆ 指定外の気体が混入した場合、破裂・爆発のおそれあり。



火気を近づけないこと。

- ◆ 冷媒が火気に触れた場合、有毒ガス発生のおそれあり。



使用冷媒・配管径・配管の材質を確認し、適合した肉厚の配管を使用すること。

- ◆ 不適合品を使用した場合、配管が損傷し、冷媒が漏れ、酸素欠乏のおそれあり。



冷媒が漏れていないことを確認すること。

- ◆ 冷媒が漏れた場合、酸素欠乏のおそれあり。
- ◆ 冷媒が火気に触れた場合、有毒ガス発生のおそれあり。



配管接続部の断熱は気密試験後に行うこと。

- ◆ 断熱材をつけた状態で気密試験を行うと冷媒漏れを検知できず、酸素欠乏のおそれあり。



再使用する既設冷媒配管に腐食・亀裂・傷・変形がないことを確認すること。

- ◆ 配管損傷・冷媒漏れ・酸素欠乏のおそれあり。



## ⚠ 注意

販売店または専門業者が据付工事説明書に従ってドレン配管工事を行うこと。

- ◆ 水漏れにより家財がぬれるおそれあり。



ドレン配管は断熱すること。

- ◆ 不備がある場合、水垂れにより床がぬれるおそれあり。



ドレンホースの接続には、日本水道協会規格品のビニール管用接着剤を使用すること。

- ◆ 不備がある場合、水漏れにより家財がぬれるおそれあり。



配管は断熱すること。

- ◆ 結露により、床がぬれるおそれあり。



## 電気工事をするときに

### 警告

電源用端子台に単線とより線や異なったサイズの配線を併用して使用しないこと。

- ◆ 使用した場合、ねじ緩み・接触不良により発煙・発火・火災のおそれあり。



禁止

アース線は、ガス管・水道管・避雷針・電話のアース線に接続しないこと。

- ◆ 感電・ノイズによる誤動作・発煙・発火・火災・爆発のおそれあり。



禁止

配線に外力や張力が伝わらないようにすること。

- ◆ 伝わった場合、発熱・断線・発煙・発火・火災のおそれあり。



指示を  
実行

端子接続部に配線の外力や張力が伝わらないように固定すること。

- ◆ 発熱・断線・発煙・発火・火災のおそれあり。



指示を  
実行

配線の接続はねじの緩みのないように確実にすること。

- ◆ ねじ緩み・接触不良により発煙・発火・火災のおそれあり。



指示を  
実行

電気工事をする前に、主電源を切ること。

- ◆ けが・感電のおそれあり。



指示を  
実行

電気工事は、第一種電気工事士の資格所持者が以下に従って行うこと。

- ◆ 電気設備に関する技術基準
- ◆ 内線規程
- ◆ 据付工事説明書

- ◆ 施工不備があると、感電・故障・発煙・発火・火災のおそれあり。



指示を  
実行

電気配線には所定の配線を用い専用回路を使用すること。

- ◆ 電源回路容量不足や施工不備があると、感電・故障・発煙・発火・火災のおそれあり。



指示を  
実行

電源には漏電遮断器を取り付けること。

- ◆ 漏電遮断器はユニット1台につき1個設置すること。
- ◆ 取り付けない場合、感電・発煙・発火・火災のおそれあり。



指示を  
実行

以下の正しい容量の遮断器を使用すること。

- ◆ 漏電遮断器
- ◆ ヒューズ（開閉器＋B種ヒューズ）
- ◆ 配線用遮断器

- ◆ 大きな容量の遮断器を使用した場合、感電・故障・発煙・発火・火災のおそれあり。



指示を  
実行

電源配線には、電流容量などに適合した規格品の配線を使用すること。

- ◆ 漏電・発熱・発煙・発火・火災のおそれあり。



指示を  
実行

むき配線が端子台の外にはみ出さないように接続すること。

- ◆ むき配線同士が接触した場合、感電・発煙・発火・火災のおそれあり。



指示を  
実行

D種接地（アース）工事は第一種電気工事士の資格のある電気事業者が行うこと。アース線は、ガス管・水道管・避雷針・電話のアース線に接続しないこと。

- ◆ 感電・ノイズによる誤動作・発煙・発火・火災・爆発のおそれあり。



アース  
接続



## 注意

冷媒配管をアース線として流用する場合は、以下に適合した配管材料を使用すること。

- ◆冷媒配管 JIS H3300「銅及び銅合金継目無管」のC1220のリン脱酸銅
- ◆配管継手 JIS B 8607
- ◆アース接続不良により感電のおそれあり。



指示を  
実行

## 移設・修理をするときに

## 警告

改造はしないこと。ユニットの移設・分解・修理は販売店または専門業者に依頼すること。

- ◆冷媒漏れ・水漏れ・けが・感電・火災のおそれあり。



禁止

## 注意

点検・修理時は、配管支持部材・断熱材を確認し劣化したものは補修、交換すること。

- ◆冷媒漏れ・水漏れのおそれあり。



指示を  
実行

# 1. 使用部品

## 1-1. 同梱部品

本ユニットには下記部品が同梱されていますので据付前に確認してください。

No.	品名	個数	No.	品名	個数
D-1	5.5 × 20 木ねじ 	4	D-4	ドレンホース 	1
D-2	パイプカバー (太) 	1	D-5	ホースバンド 	2
D-3	パイプカバー (細) 	1	D-6	ゴムブッシュ 	2

## 1-2. 別売部品

以下の部品は、三菱電機指定の純正部品を使用してください。

形名は変更する場合があります。最新形名は総合カタログを参照してください。

使用数はそれぞれ1です。

No.	品名	PF-RP224EA3	PF-RP280EA3
P-1	配線リプレースキット	PAC-SG96HR	

## 1-3. 一般市販部品

部品仕様の詳細は「2-3. 一般市販部品の仕様」参照 (12 ページ)

No.	品名	使用数	仕様
S-1	電源配線、リモコン配線	適量	「6-2. 電気配線工事」参照
S-2	漏電遮断器	1 以上	「6-2. 電気配線工事」参照
S-3	手元開閉器または配線用遮断器	1 以上	「6-2. 電気配線工事」参照
S-4	冷媒配管	適量	「2-3-1. 冷媒配管・ドレン配管」参照
S-5	冷媒配管継手	適量	「2-3-1. 冷媒配管・ドレン配管」参照
S-6	アンカーボルト	4 本	M8 または M10
S-7	断熱材	適量	「2-3-2. 断熱材」参照
S-8	ドレンホース接続用接着剤	適量	日本水道協会規程品のビニール管用接着剤
S-9	ろう材、フラックス	適量	「2-3-4. ろう材」「2-3-5. フラックス」参照

## 1-4. 別売品

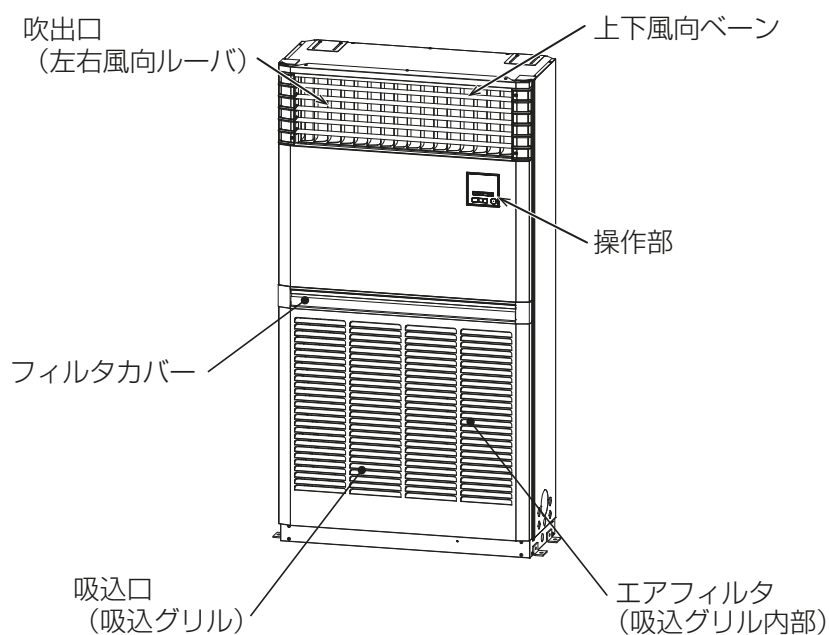
以下の部品は、三菱電機指定の純正部品を使用してください。

形名は変更する場合があります。最新形名は総合カタログを参照してください。

No.	品名	形名	使用数
B-1	MAリモコン	PAR-45MA	※1
B-2	ワイヤレスリモコン	リモコン本体：PAR-SC4UA, 受光アダプタ：PAR-SA9PA2	※1

※1 使用数は、据付場所により異なります。据付場所の制御仕様に従ってください。

## 1-5. 製品の外形 (各部の名称)



## 1-6. 製品の運搬と開梱

### 1-6-1. 製品の運搬

- 室内ユニットは、据付場所まで梱包のまま搬入してください。またユニットに傷をつけないようにしてください。
- 室内ユニットに足を掛けないでください。

## 2. 使用箇所 (据付工事の概要)

### 2-1. 使用部品の取付位置

「4-1-2. 室内ユニットの据付け (19ページ)」「5-2-2. ドレン配管工事の手順 (24ページ)」「5-3. 断熱施工 (25ページ)」を参照してください。

### 2-2. 従来据付工事方法との相違

従来機から据付工事方法に変更はありません。

### 2-3. 一般市販部品の仕様

#### 2-3-1. 冷媒配管・ドレン配管

## ⚠ 注意

冷媒配管をアース線として流用する場合は、以下に適合した配管材料を使用すること。

◆冷媒配管 JIS H3300「銅及び銅合金継目無管」のC1220のリン脱酸銅

◆配管継手 JIS B 8607

◆アース接続不良により感電のおそれあり。



指示を  
実行

#### [1] 冷媒 R32 使用機器使用上のお願い

- 冷媒配管は JIS H 3300「銅及び銅合金の継目無管」の C1220 のリン脱酸銅を、配管継手は JIS B 8607 に適合したものを使用してください。配管・継手の内面・外面ともに硫黄・酸化物・ごみ・切粉・油脂・水分が付着していないことを確認してください。  
冷凍機油劣化・圧縮機故障のおそれがあります。
- 既設配管を使用する場合は以下に従ってください。
  - フレアナットは製品に付属されているもの (JIS 第 2 種) に交換してください。(フレア接続機種の場合) また、フレア部は新たにフレア加工してください。
  - 薄肉配管の使用は避けてください。(13 ページ参照)
  - 再使用しようとしている配管本体に腐食、亀裂、傷、変形などが無いことを点検してください。また、断熱材、支持部材などが著しく劣化していないか点検してください。劣化がある場合は補修または交換してください。
- 配管は屋内に保管し、取付けやろう付け・フレア接続する直前まで両端を密封してください。継手はビニール袋に包んで保管してください。  
冷媒回路内にほこり・ごみ・水分が混入した場合、熱交換器の損傷による水漏れや、冷凍機油の劣化・圧縮機故障のおそれがあります。

(単位 : mm)

項目	形名	224形	280形
	冷媒配管	液管	φ 9.52
ガス管		φ 25.4	φ 25.4
ドレン配管		VP-20 (φ 26)	

- フレア接続部に塗布する冷凍機油は、指定された冷凍機油を使用してください。鉱油が多量に混入すると冷凍機油劣化などの原因になります。

ねじ部には塗布しないでください。

- ・冷媒配管は、下表に示す肉厚のものを使用してください。また管および継手の内外面は美麗であり、使用上有害な硫黄、酸化物、ごみ、切粉など(コンタミネーション)の付着がないことを確認してください。
- ・下表記以外の薄肉配管は、使用しないでください。

(単位: mm)

φ 9.52 肉厚 0.8	φ 12.7 肉厚 0.8
φ 25.4 肉厚 1.0	

- ・液冷媒で封入してください。  
ガス冷媒で封入するとボンベ内冷媒の組織が変化し、能力不足などの原因になります。
- ・当社指定以外の冷媒は使用しないでください。  
封入冷媒の種類は室外ユニットに付属の据付工事説明書あるいは銘板に記載されています。  
指定以外(R22など)の冷媒を使用すると、塩素により冷凍機油劣化などの原因になります。
- ・逆流防止器付真空ポンプを使用してください。  
冷媒回路内に真空ポンプ油が逆流し、機器の冷凍機油劣化などの原因になります。
- ・下記の工具は冷媒R32専用ツールを使用してください。  
冷媒R32用として下表のツールが必要となります。  
お問い合わせは最寄りの「三菱電機システムサービス」へ連絡してください。

工具名 (R32用)	
ゲージマニホールド	フレアツール
チャージングホース	出し代調整用銅管ゲージ
ガス漏れ検知器	真空ポンプ用アダプタ
トルクレンチ	冷媒充てん用電子はかり
セーフティチャージャ	

- ・工具類は適切な状態で管理してください。  
冷媒回路内にほこり、ごみ、水分などが混入しますと、冷凍機油劣化の原因になります。
- ・チャージングシリンダを使用しないでください。  
チャージングシリンダを使用すると冷媒の組成が変化し、能力不足などの原因になります。
- ・無酸化ろう付けをしてください。  
無酸化ろう付けをしないと、圧縮機の破損につながるおそれがあります。窒素置換による無酸化ろう付けをしてください。市販の酸化防止剤は配管腐食や冷凍機油の劣化の原因になりますので使用しないでください。  
詳細については、お問い合わせしてください。

## 2-3-2. 断熱材

断熱材は耐熱温度 120℃・厚み 15mm 以上を選定してください。

- ・最上階または高温多湿の条件下で使用する場合は、上記の厚さ以上にしてください。
- ・客先指定の仕様がある場合は、それに従ってください。

## 2-3-3. 電源配線、リモコン配線

「6-2. 電気配線工事」の項参照 (26 ページ)

## 2-3-4. ろう材

ろう材は JIS 指定の良質品を使用してください。

亜硫酸ガス濃度が高いなど、腐食性雰囲気では「銀ろう」にしてください。

低温ろうは強度が弱いので使わないでください。

## 2-3-5. フラックス

母材の種類、形状、ろう材の種類、ろう付けの方法などに応じて、適切なフラックスを使用してください。

## 3. 据付場所の選定

### [1] 室内ユニットと室外ユニットの組合せ

室内ユニットと室外ユニットの組合せは室外ユニット側の据付工事説明書を参照してください。

### [2] 複数台設置する場合（グループ制御含む）

据付工事・サービスマンテナンス時に個々の室内・室外ユニットの組合せや、グループ制御時のユニットアドレス（ユニット号機）の確認がしやすいように、室内ユニットの製品銘板に組合せ番号・記号が記入できますので利用してください。

### [3] 別売部品の取付け



据付工事部品は、必ず付属部品および指定の部品を使用すること。

- ◆ 当社指定部品を使用しないと、事故のおそれあり。



指示を  
実行

販売店または専門業者が当社指定の別売品を取り付けること。

- ◆ 不備がある場合、水漏れ・けが・感電・火災のおそれあり。



指示を  
実行

### 3-1. 法規制・条例の遵守事項

法規制、地方条例などを遵守することを配慮して据付場所を選定してください。

- ・ 各自治体で定められている騒音・振動などの設置環境に関する条例

### 3-2. 公害・環境汚染への配慮事項

公害や環境に対し配慮して据付場所を選定してください。

- ・ 据付けにあたっては、運転音に配慮して、振動が増大しない場所を選んでください。

### 3-3. 製品の機能性能を発揮するための事項



以下の場所にユニットを設置しないこと。

- ◆ 可燃性ガスの発生・流入・滞留・漏れのおそれがある場所

- ◆ 可燃性ガスがユニットの周囲にたまると、火災・爆発のおそれあり。



禁止

ユニットの質量に耐えられるところに据え付けること。

- ◆ 強度不足や取り付けに不備がある場合、ユニットが転倒・落下し、けがのおそれあり。



指示を  
実行

### 3-3-1. 据付場所の環境と制限

- ・ 吹出し空気が部屋全体に行き渡るところ。
- ・ 据付けに必要なスペースが確保できるところ (室外ユニットに同梱の「R32 冷媒施工時チェックシート」で確認してください)・サービス時の作業スペースが確保できるところ。
- ・ 侵入外気の影響のないところ。
- ・ 油の飛沫や蒸気のないところ。
- ・ 粉の飛散のないところ。また、多量の蒸気のないところ。
- ・ 酢 (酢酸) を多量に使用しないところ。
- ・ 可燃性ガスの発生・流入・滞留・漏れのおそれのないところ。
- ・ 高周波を発生する機械のないところ。
- ・ ノイズの影響のないところ。また、ユニット側から他の機器に影響のないところ。
- ・ テレビ、ラジオより 1m 以上離れたところ。  
(映像の乱れや雑音が生じることがあります。)
- ・ 真下に食品・食器を置かないところ。
- ・ 吹き出しの風が直接あたる所に食品・食器を置かないでください。異物・ホコリ混入により品質が低下するおそれがあります。
- ・ フライヤーの真上など油・粉・蒸気などを直接、吸込むところには設置しないでください。
- ・ 吹出口側に火災報知器 (センサ部) が位置しないようにしてください。  
(暖房運転時に吹出し温風により火災報知器が誤作動するおそれがあります。)
- ・ 酸性の溶液などを頻繁に使用するところは避けてください。
- ・ 特殊なスプレー (硫黄系)などを頻繁に使用するところは避けてください。
- ・ 海浜地区など特に塩分の多いところは避けてください。
- ・ 室内ユニット周辺が高温多湿雰囲気 (露点温度 23℃ 以上) で、長時間運転されますと、室内ユニットに結露する場合があります。  
そのような条件で使用する可能性がある場合は、室内ユニットの表面すべてに断熱材 (10~20mm) を追加し、結露しないようにしてください。
- ・ 可燃性ガスのあるところは避けてください。
- ・ 高圧配電線のあるところは避けてください。
- ・ その他周囲の雰囲気が特殊なところは避けてください。
- ・ 積雪により室外ユニットが塞がれるところは避けてください。
- ・ プロパン・ブタン・メタンなどのガス機器、殺虫剤などのスプレー類、煙を発生させる機器、塗料、薬剤を使用する環境や、硫黄系ガスが発生する場所への設置は避けてください。室内ユニット内部の冷媒センサーが検知し、冷媒漏えいの異常を表示するため、運転できない場合があります。
- ・ 障害物などで吹出口・吸込口がふさがれるところは避けてください。床置形室内ユニットは冷媒漏えい検知時に、ファンで攪拌する機能があります。吹出口・吸込口がふさがれると攪拌が妨げられ火災の原因となります。
- ・ この製品は対人専用の冷暖房装置です。食品・動植物・精密機器・美術品等の保存等の特殊用途には使用しないでください。
- ・ 食品を調理・加工する場所の上部、近傍に設置しないでください。

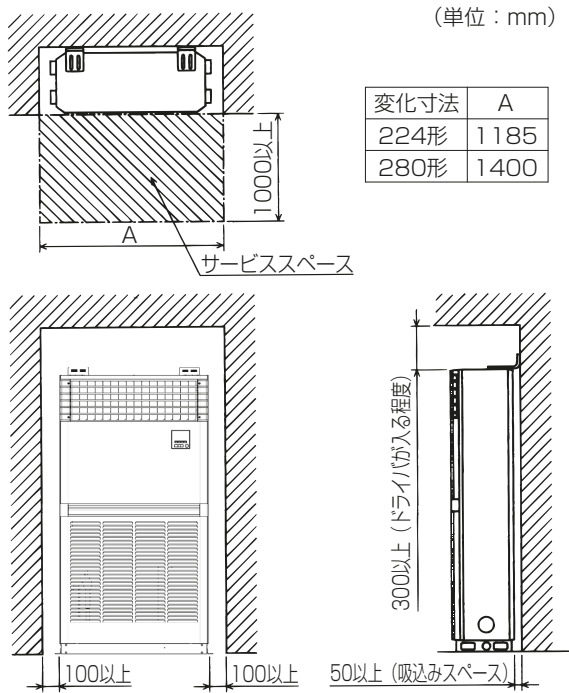
#### ワイヤレスリモコン用受光アダプタ (別売品)

- ・ 蛍光灯、白熱灯よりできるだけ離れたところ。  
(ワイヤレスリモコンでの正常な操作ができなくなることがあります。)

#### **お願い**

- ・ ユニットの病院・通信・放送設備がある所に据え付ける場合は、ノイズ対策をしてください。  
ノイズにより医療機器に悪影響を与え、医療行為を妨げるおそれがあります。  
ノイズにより映像放送の乱れ・雑音が生じるおそれがあります。  
インバータ機器・自家発電機・高周波医療機器・無線通信機器などの影響によるユニットの故障・誤動作のおそれがあります。

### 3-3-2. 必要スペース



**お願い**

- ・天井内配管・埋設配管の接続部には点検口を設けてください。  
点検できないおそれがあります。

### 3-4. 保守・点検に関する事項

## 警告

改造はしないこと。ユニットの移設・分解・修理は販売店または専門業者に依頼すること。

- ・冷媒漏れ・水漏れ・けが・感電・火災のおそれあり。



基礎・据付台が傷んでいないか定期的に点検すること。

- ・ユニットの転倒・落下によるけがのおそれあり。



## 注意

点検・修理時は、配管支持部材・断熱材を確認し劣化したものは補修、交換すること。

- ・冷媒漏れ・水漏れのおそれあり。



「3-3-2. 必要スペース」項のサービススペースを確保してください。

#### (1) 保守のおすすめ

適正な運転調整をしてください。

工事されたかたは装置を安全にかつ、長持ちさせるため、顧客と保守契約を結び、点検を実施するようお願いいたします。

#### (2) 運転状態の定期的な確認

定期的にユニットの運転状態を確認してください。



## 4. 据付工事

### 警告

据付工事は、販売店または専門業者が据付工事説明書に従って実施すること。

- 工事に不備がある場合、冷媒漏れ・水漏れ・けが・感電・火災のおそれあり。
- お客様ご自身での工事は、事故のおそれあり。



指示を  
実行

販売店または専門業者が当社指定の別売品を取り付けること。

- 不備がある場合、水漏れ・けが・感電・火災のおそれあり。



指示を  
実行

冷媒が漏れた場合の限界濃度対策を行うこと。

- 冷媒が漏れた場合、酸素欠乏のおそれあり。  
(ガス漏れ検知器の設置をおすすめします。)



指示を  
実行

地震に備え、所定の据付工事を行うこと。

- ユニットの転倒・落下によるけがのおそれあり。



指示を  
実行

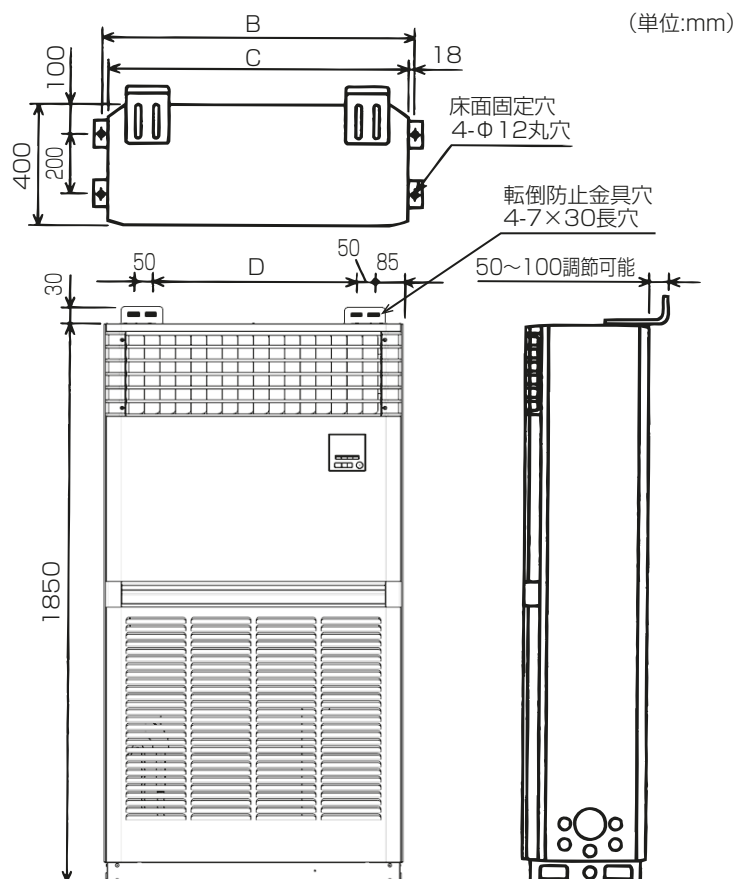
### 4-1. 建物の工事進行度と施工内容

据付場所に据え付けられる状態になりましたら、据付工事を行ってください。

別売部品および別売品の取付けは、その部品の取付説明書を確認してください。

#### 4-1-1. 据付前の準備

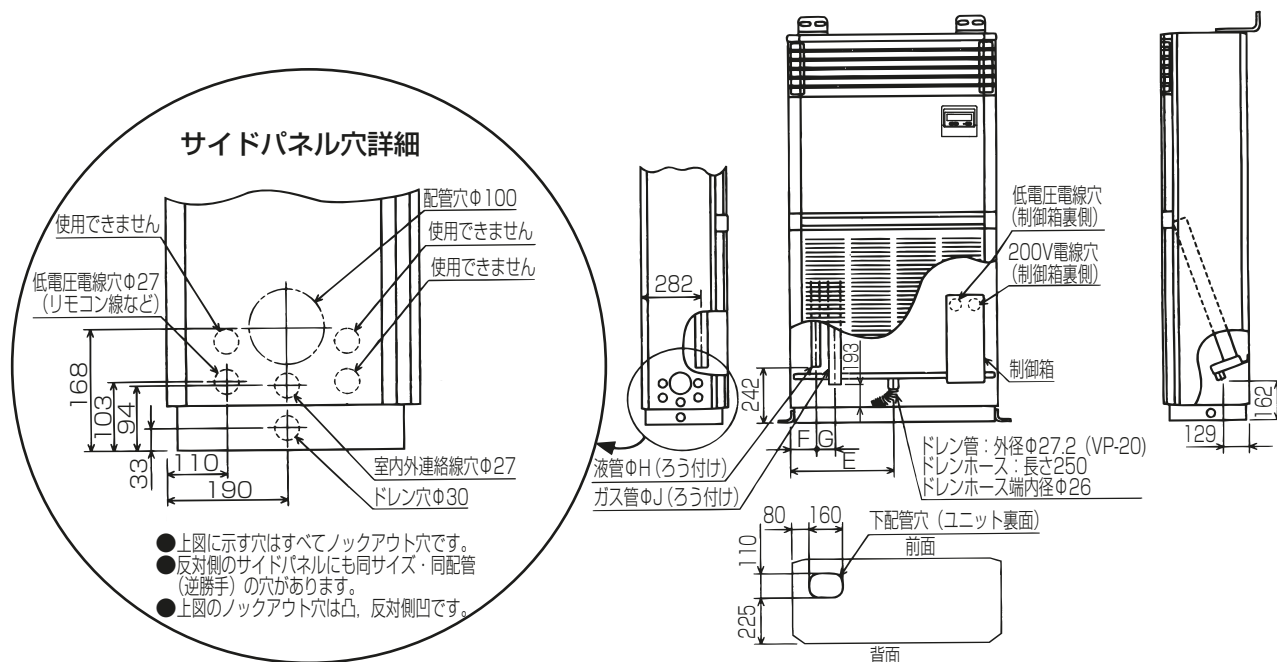
##### [1] 外形寸法・転倒防止金具ピッチ・床面固定穴ピッチ



変化寸法	B	C	D
224形	1020.4	985	715
280形	1235.4	1200	930

[2] 冷媒配管・ドレン配管・電線穴位置

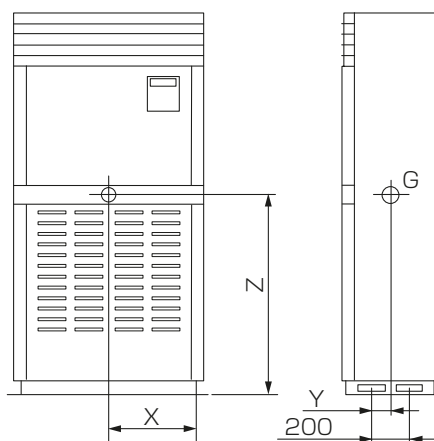
(単位:mm)



変化寸法	E	F	G	H	J
224形	492.5	127.8	58	9.52	25.4
280形	600	122.8	63	12.7	25.4

製品重心位置および製品質量

(単位:mm)



形名	X (mm)	Y (mm)	Z (mm)	製品質量 (kg)
224形	482.5	100	950	100
280形	590	100	950	111

## 4-1-2. 室内ユニットの据付け

## 警告

ユニットが、固定されていることを確認すること。

- ◆ 不備がある場合、ユニットが転倒・落下し、けがのおそれあり。



指示を  
実行

梱包材は破棄すること。

- ◆ 窒息事故のおそれあり。



指示を  
実行

梱包材は廃棄すること。

- ◆ けがのおそれあり。
- ◆ 「クギ」などの金属あるいは木片などに触れると、けがのおそれあり。



指示を  
実行

## 注意

部品端面・ファンや熱交換器のフィン表面を素手で触れないこと。

- ◆ けがのおそれあり。



接触禁止

20kg 以上の製品の運搬は、1 人でしないこと。

- ◆ けがのおそれあり。



禁止

梱包に使用している PP バンドを持って運搬しないこと。

- ◆ けがのおそれあり。



運搬禁止

ユニットは水準器などを使用して、水平に据え付けること。

- ◆ 据付けたユニットに傾斜がある場合、ドレン漏れのおそれあり。



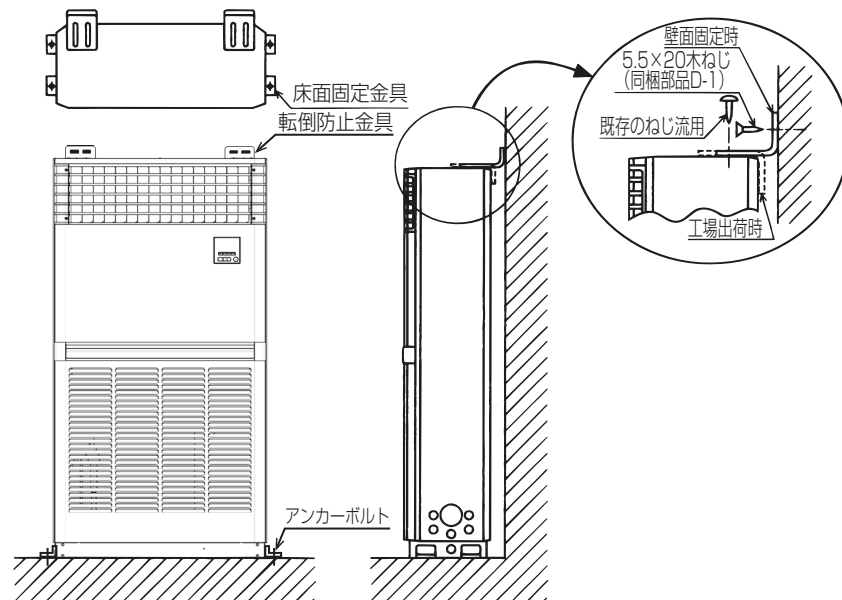
指示を  
実行

### お願い

- ◆ 室外ユニットと同梱の「R32 冷媒施工時チェックシート」に必要事項を記載のうえ、据付可能スペースであることを確認してください。
  - ◆ 据付け場所まで梱包のまま搬入してください。
  - ◆ 下記両方で、転倒防止処置を実施してください。(次ページ図)
    - (1) 転倒防止金具(本体付属)を、5.5 × 20 木ねじ(D-1)で壁面固定
    - (2) 床面固定金具(本体付属)を、M8 または M10 アンカーボルト(現地手配)<sup>※1</sup>で床面固定
- ※1 下表のアンカーボルトを使用してください。

	ボルト呼径	
	M8 の場合	M10 の場合
箱抜き式 J 形アンカー	コンクリート厚さ：180 mm 以上	コンクリート厚さ：180 mm 以上
埋込み式 J 形アンカー	適合しません	コンクリート厚さ：120 mm 以上
後打ち式樹脂アンカー	コンクリート厚さ：120 mm 以上	コンクリート厚さ：120 mm 以上

- ◆ 転倒防止処置は、所定の場所へ搬入後直ちに(配管、配線作業の前に)実施してください。
- ◆ 各金具のピッチおよび穴形状詳細は 17 ページを参照してください。



## 4-2. 届出・報告事項

### お願い

- 室内ユニット側に据付報告書と保証書が入っています。据付けをされる方は全項目を書き入れ捺印のうえ、下記宛に報告をお願いします。  
保証書はお客様に渡してください。  
据付報告書の送付ルートは次のとおりです。  
代理店・担当支社・販売会社  
↓  
三菱電機担当支社・担当販売会社  
↓  
三菱電機（製作所）に返却をお願いします。  
不明の点がありましたら、三菱電機の担当営業所へ照会してください。
- 室外ユニットに同梱の「R32冷媒施工時チェックシート」に必要事項を記載のうえ、据付可能スペースであることを確認してください。

## 5. 配管工事

### 冷媒配管・ドレン配管位置

「4-1-1. 据付前の準備 (17 ページ)」を参照してください。

### 5-1. 冷媒配管工事

## 警告

当社指定の冷媒以外は絶対に封入しないこと。

- ・ 使用時・修理時・廃棄時などに、破裂・爆発・火災のおそれあり。
- ・ 法令違反のおそれあり。

封入冷媒の種類は、機器付属の説明書・銘板に記載し指定しています。

指定冷媒以外を封入した場合の不具合・事故に関して当社は一切責任を負いません。

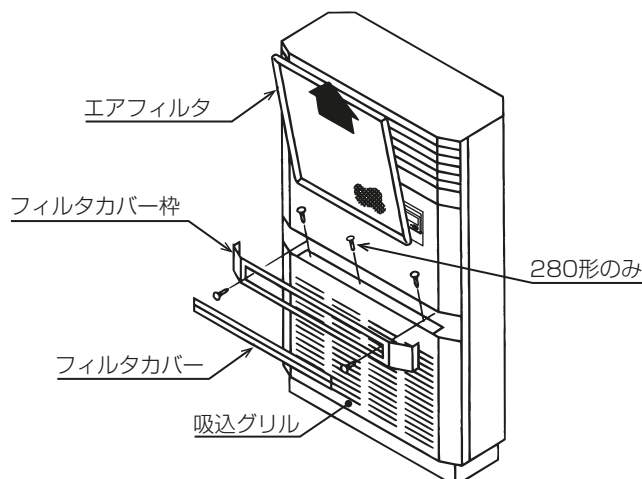


禁止

### [1] 冷媒配管工事の手順

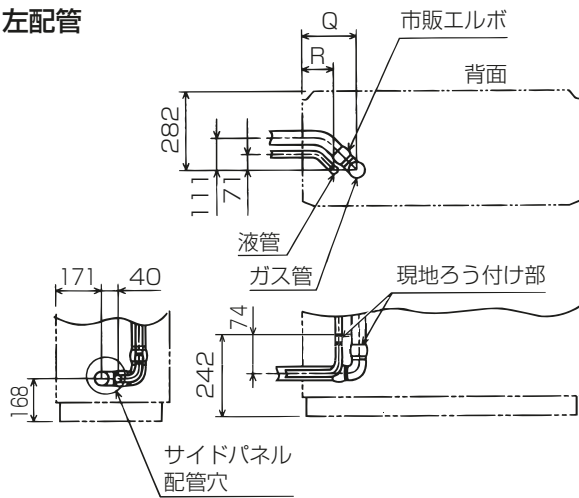
#### お願い

- ・ 「2-3-1[1] 冷媒 R32 使用機器使用上のお願い (12 ページ)」も再度確認してください。
- ・ 既設配管を流用する場合の留意事項などは室外ユニットの据付工事説明書を参照してください。
- ・ 冷媒配管 (液管・ガス管) からの水垂れ防止のため、防露断熱工事を施工してください。
- ・ 設置環境に応じて冷媒配管の断熱材を強化してください。  
強化しない場合は、断熱材表面に結露することがあります。  
(断熱材…耐熱温度 120℃・厚み 15mm 以上)  
※ 高温多湿の条件で使用する場合、さらに断熱の強化が必要となる場合があります。  
詳細は弊社 web サイトより「スリム技術マニュアル」(冷媒配管設計－冷媒配管の断熱)を参照してください。WIN<sup>2</sup>K (<https://www.mitsubishielectric.co.jp/ldg/wink/top.do>)
- ・ 冷媒配管の断熱は耐熱ポリエチレンフォームで室内ユニットと断熱材および断熱材間の継目に隙間のないようにしてください。  
(配管が露出していると結露の原因になります。)
- ・ 真空引きおよびバルブ開閉操作は、室外ユニットの据付工事説明書を参照してください。
- ・ 冷媒チャージと許容配管長については室外ユニットの据付工事説明書を参照してください。
- ・ 冷媒配管接続部はユニット内部にありますので、右図のようにフィルタカバー、フィルタカバー枠、エアフィルタ、吸込グリルを取り外してください。  
※ ろう付けの際は、ユニットの断熱材などを焦がさないようにしてください。エアフィルタも取り外してください。(ろう付けの炎で溶けたり、変形したりする原因になります。)

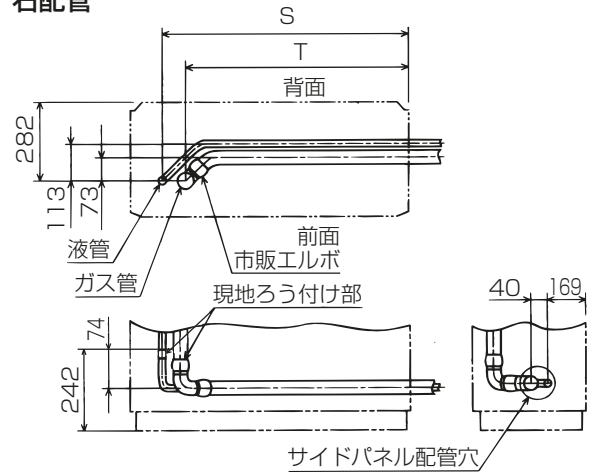


- このユニットは、左・右・後・下の4方向から配管取出し可能です。  
左および右配管の現地接続配管参考形状を下図に示します。(配管穴の位置は18ページを参照してください。)

**左配管**



**右配管**



(単位:mm)

変化寸法	Q	R	S	T
224形	185	130	855	800
280形	187	129	1071	1031

- 冷媒漏えい検知器を携行し、冷媒漏れがないことを確認してください。
- ぬれタオルで操作弁本体を湿布してから、ろう付け作業をしてください。  
操作弁本体が120℃以上になった場合、機器損傷のおそれがあります。
- ろう付け作業時、周囲の配線や板金に炎が当たらないようにしてください。  
炎が当たった場合、加熱により、焼損・故障のおそれがあります。
- 窒素置換による無酸化ろう付けをしてください。  
冷媒配管の内部に酸化皮膜が付着した場合、冷凍機油の劣化・圧縮機故障のおそれがあります。

**[2] ろう付け接続**

- 銅管継手の最小はまり込み深さと、管外径と継手内径の隙間は下表のとおりです。

(単位:mm)

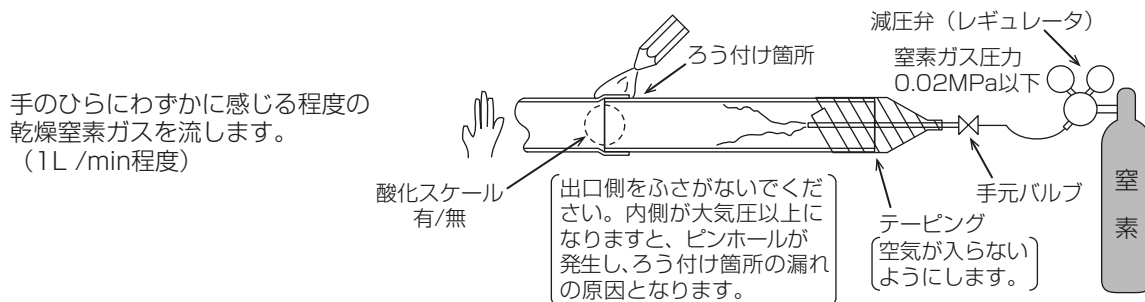
	配管径 D	最小はまり込み深さ B	隙間 A-D
	5 以上 8 未満	6	0.05 ~ 0.35
8 以上 12 未満	7		
12 以上 16 未満	8	0.05 ~ 0.45	
16 以上 25 未満	10		
25 以上 35 未満	12	0.05 ~ 0.55	
35 以上 45 未満	14		

- 亜硫酸ガス濃度が高いなど、腐食性雰囲気では「銀ろう」を使用してください。
- 低温ろうは、強度が弱いので使用しないでください。
- 再ろう付けする場合は、同一ろう材を使用してください。
- 母材の種類、形状、ろう材の種類、ろう付けの方法などに応じて、適切なフラックスを使用してください。
- 配管を接続する場合、市販の酸化防止剤は配管腐食・冷凍機油を劣化させるおそれがあるので使用しないでください。圧縮機破損のおそれがあります。詳細は、お買上げの販売店に問い合わせてください。

**手順**

- ろう付け作業前、金属板での遮へいと、ぬれタオルなどで、ろう付け部の周囲の配線や板金に炎が当たらないようにする。  
炎が当たった場合、加熱により、故障のおそれがあります。
- ろう付け作業は、次ページの図の要領で、ろう材に適した温度でろう付けする。  
必要最小限の面積に、適正温度で加熱してください。

- ・ 作業後、配管がある程度冷えるまで（手でさわられる程度）窒素ガスを流したままにしてください。
  - ・ ろう付け後は、水をかけずに冷却してください。
  - ・ ろう付けが凝固するまで動かさないでください。（振動を与えないでください。）
3. ろう付け作業後、フラックスを除去する。
  4. ろう付け部を塗装する。



無酸化ろう付けの例

**お願い**

- ・ 減圧弁を使用してください。
- ・ 窒素ガスを使用してください。（酸素・炭酸ガス・フロンガスは使用不可）

## 5-2. ドレン配管工事

**注意**

ドレン配管は断熱すること。

- ・ 不備がある場合、水垂れにより床がぬれるおそれあり。

指示を  
実行

- ・ ドレン配管の施工時は以下に示す事柄を守ってください。
- ・ ドレン配管は下り勾配（1 / 100 以上）にしてください。
- ・ ドレン配管の出口は臭気の発生するおそれのない場所に施工してください。
- ・ ドレン配管は臭気硫黄系ガスが発生する下水溝には、入れないでください。（熱交換器の腐蝕・異臭の原因になります。）
- ・ 接続部から水漏れのないように施工してください。
- ・ 水垂れが起こらないように、断熱工事をしてください。
  - ・ 室内ユニット周辺が高温多湿雰囲気（露点温度 23℃ 以上）で長時間運転すると、ドレンホースに結露する場合がありますので、そのような条件で使用する可能性がある場合は断熱材を貼り付けるなどの処置をしてください。
- ・ 室内を通るドレン配管は、市販の断熱材（発泡ポリエチレン比重 0.03・肉厚 10mm 以上）を巻いてください。
  - ・ 最上階または高温多湿の条件下で使用する場合は、上記の厚さ以上にしてください。
  - ・ 客先指定の仕様がある場合は、それに従ってください。
- ・ 施工後、ドレンが排水されていることを、ドレン配管最終出口部で確認してください。また、接続部などから水漏れがないことも確認してください。

### 5-2-1. ドレン配管施工時留意事項

- ※1 ドレン配管は下り勾配 1/100 以上とる。(排水側を下に。)
- ※2 ドレンパイプに一般市販部品の断熱材を巻く。
- ※3 ドレン配管の横引きは 20m 以下 (高低差は除く) にする。  
(ドレン配管が長い場合、途中で支持金具を設けてドレン配管の波打ちをなくす。)

#### (1) 禁止事項

- ※1 エアー抜きはつけない。(ドレンが吹き出る場合があります。)
- ※2 途中に山越えやトラップは作らない。

#### (2) 集合配管をとる場合

- ※1 ドレン出口部より約 10cm 低い位置に設置する。
- ※2 VP30 程度の配管を使い、下り勾配を 1/100 以上とる。

### 5-2-2. ドレン配管工事の手順

## ⚠ 注意

販売店または専門業者が据付工事説明書に従ってドレン配管工事を行うこと。

- ◆ 水漏れにより家財がぬれるおそれあり。



指示を  
実行

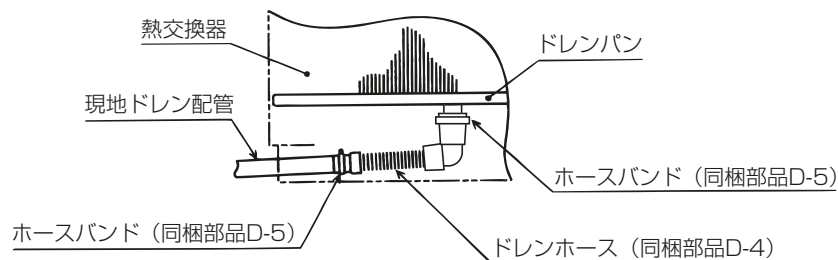
ドレンホースの接続には、日本水道協会規格品のビニール管用接着剤を使用すること。

- ◆ 不備がある場合、水漏れにより家財がぬれるおそれあり。



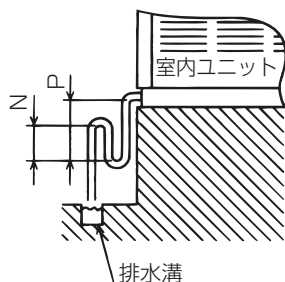
指示を  
実行

- ドレン配管接続口はユニット内部にあります。吸込グリルなどの取外し方は 21 ページを参照してください。
- このユニットは左・右・後・下の 4 方向からドレン配管取出し可能です。ユニットからの抜き穴位置は 18 ページを参照してください。
- 硬質塩ビパイプ一般管 VP-20 (外径φ 26) を使用してください。
- ドレンパンのドレン出口と現地ドレン配管の接続にはドレンホース (同梱部品 D-4) を使用してください。
- 接続箇所は塩化ビニル用接着剤で接着のうえ、ホースバンド (同梱部品 D-5) で緩みのないように固定してください。

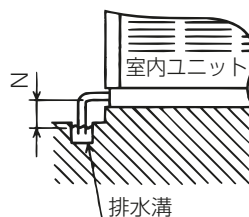


- 出口周辺に臭気が発生する可能性がある場合、ユニットからの臭気吹出しを防ぐため下図のように施工してください。

ドレントラップを施工する場合



ドレントラップを施工しない場合



N	25mm 以上
P	50mm 以上 (N寸法の 2 倍以上)

※ ドレン配管先端が常に水中にあること



## 5-3. 断熱施工

# 警告

配管接続部の断熱は気密試験後に行うこと。

- 断熱材をつけた状態で気密試験を行うと冷媒漏れを検知できず、酸素欠乏のおそれあり。



指示を  
実行

# 注意

配管は断熱すること。

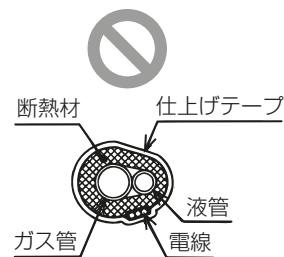
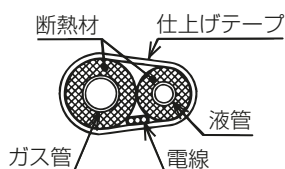
- 結露により、床がぬれるおそれあり。



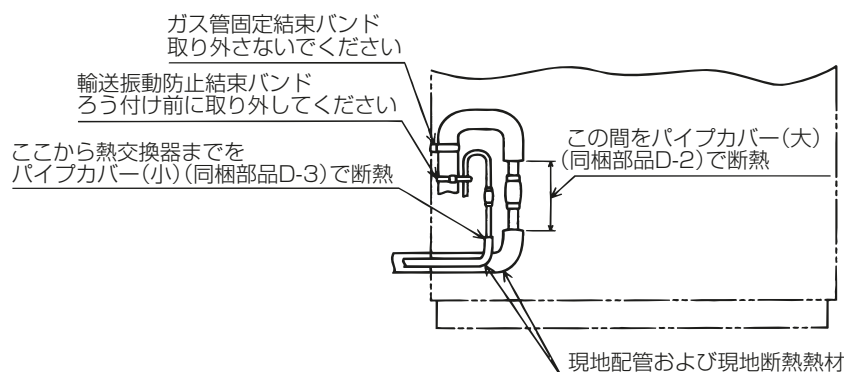
指示を  
実行

## お願い

- 市販の冷媒配管を使用の場合は、液管・ガス管ともに市販の断熱材を巻いてください。また、断熱材耐熱温度・厚さが当社指定値以上であることを「2-3-2.断熱材」の項で確認してください。
- 冷媒配管の断熱処理は、液管とガス管を別々にしてください。



- ユニットとの接続部も断熱処理してください。
- 液管とガス管を同時に断熱しないでください。
- ユニットとの接続部～熱交換器の配管露出部は、同梱のパイプカバーで断熱処理をしてください。(パイプカバー(太)(同梱部品D-2)、パイプカバー(細)(同梱部品D-3)を使用してください。)



# 6. 電気工事

## 警告

電気工事をする前に、主電源を切ること。

- ◆ けが・感電のおそれあり。



指示を  
実行

電気工事は、第一種電気工事士の資格  
所持者が以下に従って行うこと。

- ◆ 電気設備に関する技術基準
- ◆ 内線規程
- ◆ 据付工事説明書
- ◆ 施工不備があると、感電・故障・発煙・  
発火・火災のおそれあり。



指示を  
実行

### 6-1. 従来電気工事方法との相違

従来機から電気工事方法に変更はありません。

### 6-2. 電気配線工事

## 警告

電源用端子台に単線とより線や異なっ  
たサイズの配線を併用して使用しない  
こと。

- ◆ 使用した場合、ねじ緩み・接触不良によ  
り発煙・発火・火災のおそれあり。



禁止

配線の接続はねじの緩みのないように  
確実にすること。

- ◆ ねじ緩み・接触不良により発煙・発火・  
火災のおそれあり。



指示を  
実行

配線に外力や張力が伝わらないよう  
にすること。

- ◆ 伝わった場合、発熱・断線・発煙・発  
火・火災のおそれあり。



指示を  
実行

むき配線が端子台の外にはみ出さない  
ように接続すること。

- ◆ むき配線同士が接触した場合、感電・発  
煙・発火・火災のおそれあり。



指示を  
実行

端子接続部に配線の外力や張力が伝わ  
らないように固定すること。

- ◆ 発熱・断線・発煙・発火・火災のおそれ  
あり。



指示を  
実行

D種接地（アース）工事は第一種電気  
工事士の資格のある電気工事業者が行  
うこと。アース線は、ガス管・水道管・  
避雷針・電話のアース線に接続しない  
こと。

- ◆ 感電・ノイズによる誤動作・発煙・発  
火・火災・爆発のおそれあり。



アース  
接続

## 6-2-1. 配線作業時のポイント



## 警告

**電源には漏電遮断器を取り付けること。**

- ◆漏電遮断器はユニット1台につき1個設置すること。
- ◆取り付けない場合、感電・発煙・発火・火災のおそれあり。

指示を  
実行**電源配線には、電流容量などに適合した規格品の配線を使用すること。**

- ◆漏電・発熱・発煙・発火・火災のおそれあり。

指示を  
実行**以下の正しい容量の遮断器を使用すること。**

- ◆漏電遮断器
- ◆ヒューズ（開閉器+ B種ヒューズ）
- ◆配線用遮断器

- ◆大きな容量の遮断器を使用した場合、感電・故障・発煙・発火・火災のおそれあり。

指示を  
実行**電源ブレーカーが入っているときは、ファンが回転していないか確認すること。**

- ◆冷媒センサーが冷媒漏れを検知すると、ファンが自動で回転し、けがのおそれあり。

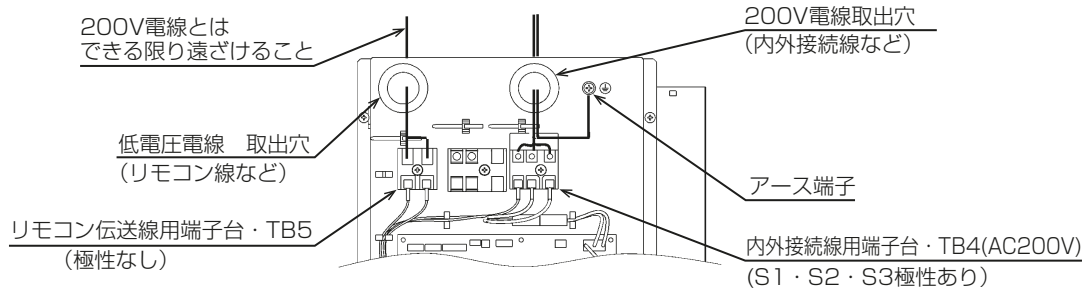
指示を  
実行**(1) 電気工事について**

- ・配線リブレース（既設配線の利用）を行う場合は、本ページを確認後、室外ユニットの据付工事説明書に従って配線の選定をしてください。また、内外別受電方式による新規配線も可能です。その場合は室外ユニットの据付工事説明書に従って配線をしてください。
- ・室外一室内間配線、室内一室内間の渡り配線を含めた総延長が80m以上となる場合は、電源重畳方式での配線はできません。本ページを確認後、室外ユニットの据付工事説明書に従って配線工事をしてください。
- ・D種接地工事をしてください。
- ・工場出荷時、内外接続線（AC200V仕様）は電源と信号の重畳方式となっています。極性があるので端子番号どおりに接続してください。
- ・ユニットの外部では、リモコン線と電源配線が直接接触しないように施工してください。
- ・天井裏内の配線（電源・リモコン・内外接続線）はネズミなどにより、かじられ切断することもありますので、なるべく鉄管などの保護管内に通してください。
- ・電源線および内外接続線は途中接続しないでください。通信異常の原因になります。
- ・リモコン用端子台には、200V電源を絶対に接続しないでください。（故障の原因になります）
- ・現地規格・国際規格に適合した配線を使用してください。
- ・電源配線と室内ユニット接続配線には、規格に適合した配線（例：ポリクロロブレン配線）を使用してください。それより軽規格の線は使用しないでください。（設計番号60245 IEC57規格準拠）
- ・アース配線は電源配線より長くしてください。
- ・電源には接点間距離が3mm以上の全相遮断器（ブレーカまたは漏電遮断器）を取り付けてください。

## 6-2-2. 配線の接続

下図に従って配線をしてください。

### 制御箱内の端子台などの配置



端子部	ねじサイズ	ねじ締付トルク
内外接続用端子台 (TB4)	M4.5	1.3～1.5 N・m
リモコン用端子台 (TB5)	M4	1.1～1.3 N・m

- ※ 内外接続線にVVF平形ケーブル、またはキャブタイヤケーブル(VCTなど)を使用する場合は次項[1]、[2]を参照してください。
- ※ 電源を内外別受電方式または室外ユニットより室内ユニットに電源を供給する場合は、別売配線リプレースキットの準備、室内電気品箱内の配線変更(コネクタ付替え)および室外制御基板上ディップスイッチ変更が必要になります。(室外ユニットの据付工事説明書参照)
- ※ 端子台に配線を接続する際、端子台のねじを外すと、端子台の銅板が外れてしまうおそれがあるので、銅板が外れないようにしてください。

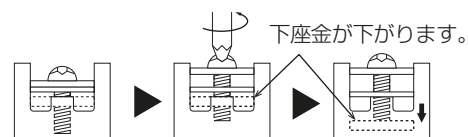
### お願い

- ・ 制御ボックスのカバーを取り付ける際、配線をはさみ込まないでください。断線の原因となります。
- ・ 配線作業時にドライバなどで端子以外の基板部品に接触しないようにしてください。基板故障の原因となります。
- ・ ユニットの電線穴位置は18ページを参照してください。
- ・ サイドパネルに電線を通す場合は、貫通部にゴムブッシュ(同梱部品D-6)を取り付けてください。(電線管施工時を除く)

## [1] 内外接続線にVVF平形ケーブルを使用する場合

**手順**

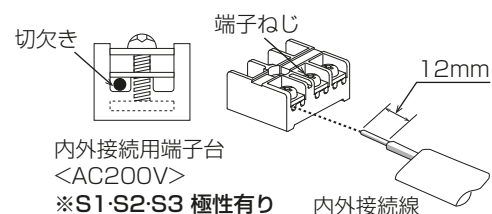
1. ねじを緩め、電線を入れるスペースを確保する。



2. 内外接続線を配線する。

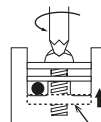
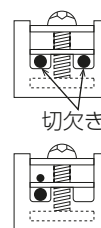
〈1本の内外接続線を配線する場合〉

- 端子台に切欠きがある場合は、電線を切欠きに挿し込む。



〈2本以上の内外接続線を配線する場合〉

- 電線が同径の場合、両端の切欠きに挿し込む。
- 電線太さが異なる場合、上下2段に分け電線を挿し込む。

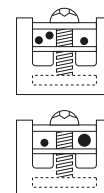


下座金が上がります。

3. 端子台ねじ部を締め付け、電線を固定する。

**お願い**

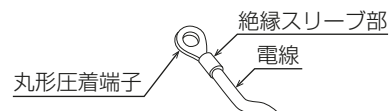
- 片側2本の接続はしないでください。
- 同じ端子への3本以上の接続はしないでください。
- 異径電線の両側接続はしないでください。
- 単線を使用する場合、丸型圧着端子などの端末処理はしないでください。



## [2] 内外接続線にキャブタイヤケーブル(VCTなど)を使用する場合

**お願い**

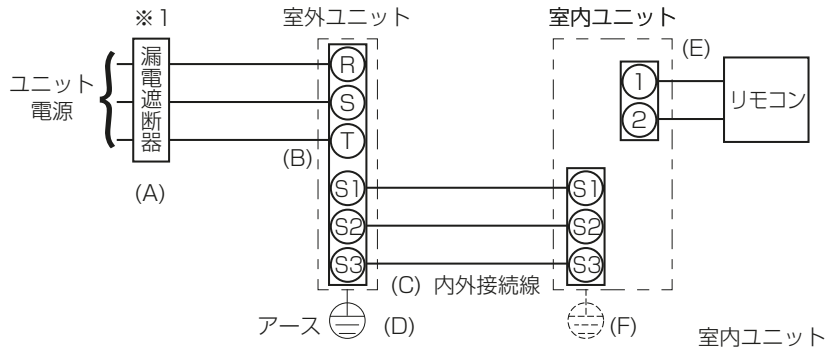
- 絶縁スリーブ付きの絶縁処理をした丸型圧着端子を使用してください。



### 6-2-3. 電気配線工事(電源重畳方式)

- 電源配線は、分岐開閉器、室内、室外の配線パターンとして下記の方法があります。事前に電力会社に相談のうえ、その指示に合った配線をしてください。配線にあたっては、「電気設備に関する技術基準」および「内線規程」に従ってください。
- 内外接続線 (AC200V仕様) は電源と信号の重畳方式となっています。極性があるので端子番号どおりに接続してください。

#### 標準的な接続方法



- ※1 電源には漏電遮断器を取り付けてください。  
 漏電遮断器は、インバータ回路用遮断器 (三菱電機製 NV-C シリーズまたはその同等品) を選定してください。  
 漏電遮断器が地絡保護専用の場合には、漏電遮断器と直列に手元開閉器 (開閉器 + B 種ヒューズ) または配線用遮断器を取り付けてください。

#### [1] ユニット電源配線

記号	(A)	(B)	(C)		(D)
			内外接続線太さ (mm)		
機種	漏電遮断器 定格電流	ユニット 電源線太さ (mm)	総延長 50m 以下	総延長 80m 以下	アース線 太さ (mm)
PUZ-ZRMP224 形 PUZ-ERMP224 形	40A	8.0mm <sup>2</sup>	φ 2.0 (3.5mm <sup>2</sup> )	φ 2.6	φ 2.0
PUZ-ZRMP280 形 PUZ-ERMP280 形	50A	14.0mm <sup>2</sup>	φ 2.0 (3.5mm <sup>2</sup> )	φ 2.6	φ 2.0

#### リモコン配線

記号	(E)
機種	リモコン線太さ
全機種共通	0.3mm <sup>2</sup> のケーブル

#### 室内ユニット配線

(F)
アース線 太さ (mm)
φ 1.6

#### 確認事項

- 漏電遮断器は下記仕様品、または同等品を選定してください。

定格電流	15A	20A	30A	40A	50A	60A
漏電遮断器形名	NV30-C シリーズ	NV30-C シリーズ	NV30-C シリーズ	NV50-C シリーズ	NV50-C シリーズ	NV60-C シリーズ
定格感度電流	30mA	30mA	30mA	30mA	100mA	100mA
動作時間	0.1s 以内	0.1s 以内	0.1s 以内	0.1s 以内	0.1s 以内	0.1s 以内

※ NV は三菱電機製品の形名です。

- 電線 (B) の太さは、20m までの電圧降下を見込んで選定しています。20m を超える場合は、電圧降下を考慮して「内線規程」などに従い、選んでください。
- 内外接続線 (C) は、最大 80m まで延長できます。配線長さ 50m 以下の場合は 2.0mm、配線長さが 50m を超える場合は 2.6mm の電線を使用してください。内外接続線 (C) は、VVF 平形ケーブル (3 心) を使用し、心線の並び順に室内外ユニット端子台 S1, S2, S3 へ接続してください。(S2 端子への接続の心線は VVF 平形ケーブルの真中の心線となるように接続してください。)
  - ※ VCT などキャブタイヤケーブルの既設配線を流用する場合は、総延長 30m 以内に限り使用可能です。新規配線を行う場合は、総延長にかかわらず VVF 平形ケーブルを使用してください。
  - ※ 室内外の渡り配線が 80m 以上になる場合は、内外別受電方式または室外ユニットより、室内ユニットに電源を供給する方式にしてください。(室外ユニットの据付工事説明書参照)
- 漏電遮断器は取付位置などにより、始動電流の影響で誤動作することがあります。選定および設置に関しては、留意してください。

### お願い

- 手元開閉器または配線用遮断器 (ブレーカ) はお手入れ、点検時を除き、**常時 ON** としてください。(使用冷媒が R32 の場合)  
また、付属のラベルをぶらさげる、またはシールを貼り、お客様に説明をしてください。手元開閉器または配線用遮断器 (ブレーカ) を OFF にすると、室内ユニットに搭載する冷媒センサーが給電されず、**冷媒の漏えいを検知できなくなります。**
  - ※ 内外別受電方式による配線の場合は、室内ユニット側の手元開閉器または配線用遮断器に付属のラベルをぶらさげる、またはシールを貼り、お客様に説明をしてください。



## 6-3. システムコントロール

### 6-3-1. リモコンの取付け (別売リモコンの場合)

- 油の飛沫や、蒸気が直接触れる場所には取り付けないでください。
- リモコンの取付けは、リモコンに同梱の据付工事説明書に従ってください。
- リモコン線の総延長は500mです。ただし、リモコンを2台接続(次項(例2)、(例3))で使用する場合は200m以下にしてください。
- 0.3mm<sup>2</sup>の電線を使用してください。(現地手配)
- 誤動作する場合がありますので、多心ケーブルおよびシールドケーブルの使用は避けてください。
- リモコン線はアース(建物の鉄骨部分または金属など)および電源配線・内外接続線からできるだけ離して施工してください。
- リモコン線はリモコンと室内ユニットの端子台に接続してください。(極性はありません)
- リモコンの初期設定(主従設定、時刻設定など)についてはリモコンの据付工事説明書(設定編)を参照してください。

### 6-3-2. CO<sub>2</sub> センサ搭載ダクト用換気扇「機器連携タイプ」の接続

- CO<sub>2</sub> センサ搭載ダクト用換気扇「機器連携タイプ」の据付・設定・結線図については当該機種のだ付説明書と取扱説明書を参照してください。
- 別売部品 遠方表示用アダプタ PAC-SA88HA を使用してCO<sub>2</sub> センサ搭載ダクト用換気扇「機器連携タイプ」と接続してください。遠方表示用アダプタのコネクタ側を室内ユニット制御基板のCN51 に接続してください。
- ダクト用換気扇連携の設定方法は「6-5. リモコンによる機能選択(37ページ)」を参照してください。
- ダクト用換気扇連携の機能詳細は室内ユニットの取扱説明書を参照してください。  
※ダクト用換気扇連携をする場合、CN51 を使用しての外部信号による運転/停止はできなくなります。

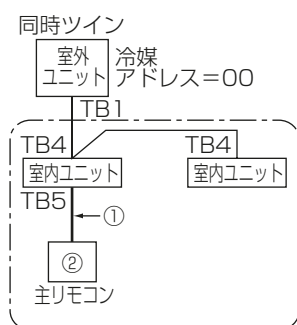


### 6-3-3. 伝送線配線

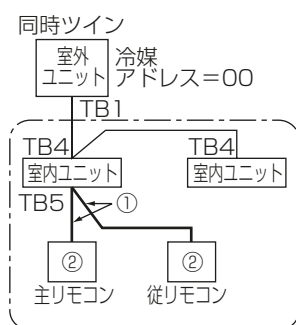
リモコンの配線はシステム構成によって異なりますので、以下の例に従ってください。

#### 冷媒系統ごとにリモコンを接続する場合 (標準1:1、同時ツイン、同時トリプル、同時フォー)

(例1)

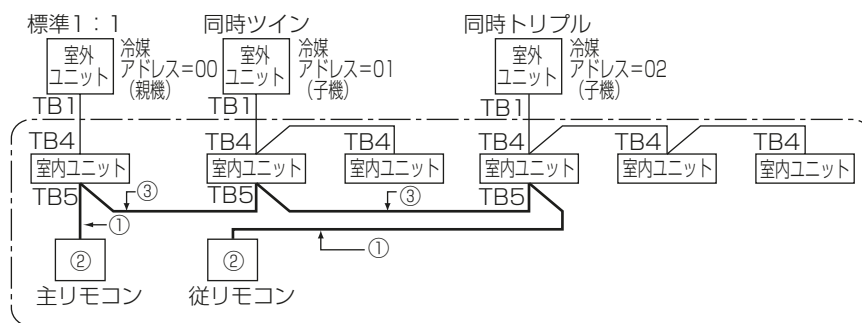


(例2)



#### 異冷媒系統グルーピングする場合

(例3)



記号	名称
TB1	端子台(室外:電源および内外接続線)
TB4	端子台(室内:内外接続線)
TB5	端子台(リモコン伝送線)

※ 冷媒アドレスの設定は、室外ユニットのディップSWで設定します。(詳細は室外ユニットの据付工事説明書を参照してください。)

※ 図中の①、②、③の番号は、次ページの[1]、[2]、[3]に対応しています。

### [1] リモコンからの配線

- ・ 室内ユニットのTB5 (リモコン用端子台) へ接続します。(極性はありません)
- ・ 同時マルチタイプの場合には、いずれか1台の室内ユニットTB5にのみリモコンを接続してください。異なる機種種の室内ユニットが混在する場合は、各室内ユニットが持つすべての機能(風速、ベーン、ルーバなど)を操作することができます。

### [2] リモコン接続について

1 グループに2台までリモコンが接続できます。

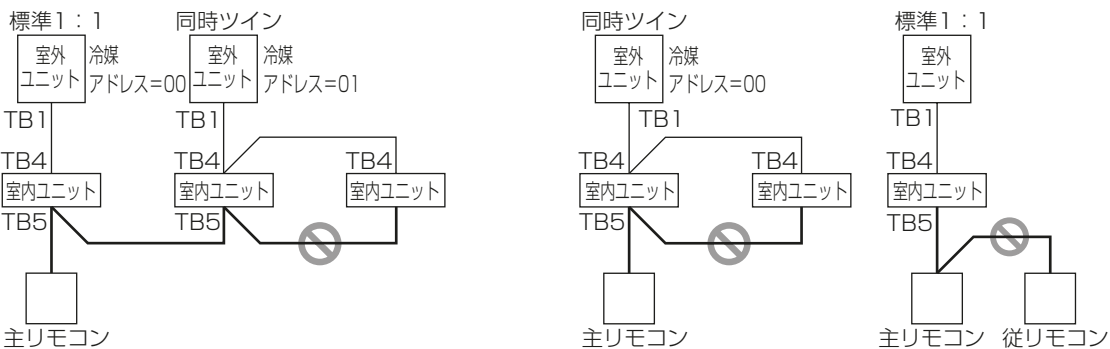
- ・ 1グループにリモコンを2台接続した場合、主リモコンと従リモコンの設定をしてください。
- ・ リモコン主従設定方法は、リモコンの据付工事説明書(設定編)を参照してください。  
 ※ 1グループのリモコンが1台であれば、主リモコン設定(初期設定)から変更は不要です。  
 ※ MAコンパクトリモコンを使用する場合は、1グループに1台のリモコンのみ接続可能です。
- ・ MAスマートリモコンを追加する場合は、室内ユニット内蔵のリモコンの主従設定を「主」→「従」に設定してください。

### [3] 異冷媒系統でグルーピングする場合

- ・ リモコン配線によりグルーピングをします。グルーピングする各冷媒系統の**任意の室内ユニット1台**とリモコン線で渡り配線してください。
- ・ 同一グループ内で異なる機種種の室内ユニットが混在する場合、機能(風速、ベーン、ルーバなど)の多い室内ユニットが接続されている室外ユニットを親機(冷媒アドレス=00)としてください。
- ・ この場合、( )で囲まれた全室内ユニットを1グループとして制御します。
- ・ MAリモコンでは最大16冷媒系統を1グループとして制御可能です。
- ・ パワーシェア運転・スマートデフロスト運転を採用する場合、最大4冷媒までです。機能の詳細は室内ユニットの取扱説明書を参照してください。  
 ※ リモコンからの配線は上記[1]、[2]の条件を満たしてください。  
 ※ MAスマートリモコンを追加し、主リモコンに設定する必要があります。
- ・ 異冷媒系統をグルーピングして、CO<sub>2</sub>排出量表示を行いたい場合は、室内基板のSW5-8をONに設定してください。ただし、PF-RP・BA5形より前の機種種とグルーピングする場合は、室内基板のSW変更は不要です。(SW5-8はOFFのままにしてください)  
 ※ MAスマートリモコンを追加し、主リモコンに設定する必要があります。

#### 確認

- ・ 同一冷媒系統の室内ユニットTB5への渡り配線は禁止です。渡り配線した場合、システムが正常に動作しません。
- ・ リモコン同士での渡り配線は禁止です。リモコンの端子台には配線は、1本しか接続できません。



#### お知らせ

- ・ この項の説明文中の“リモコン”は、ユニット前面パネルの“操作部”と同じものです。
- ・ ツイン・トリプルなど、マルチ機種種とグルーピングする場合の配線要領は、マルチ機種種側の室内ユニットの据付工事説明書を参照してください。

### 『主リモコン』『従リモコン』の設定方法

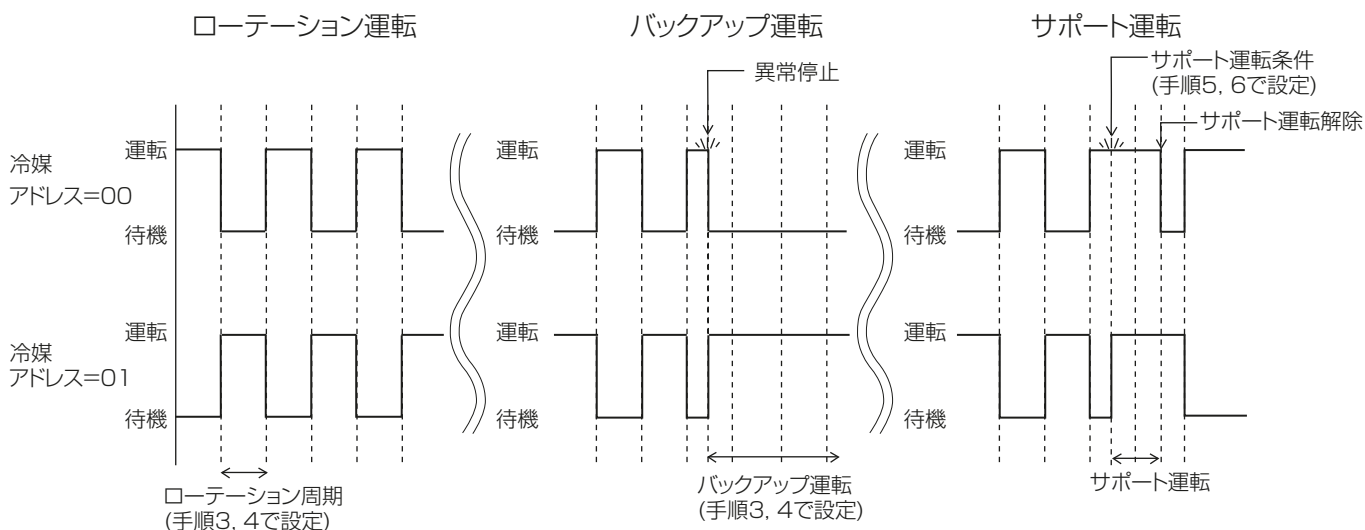
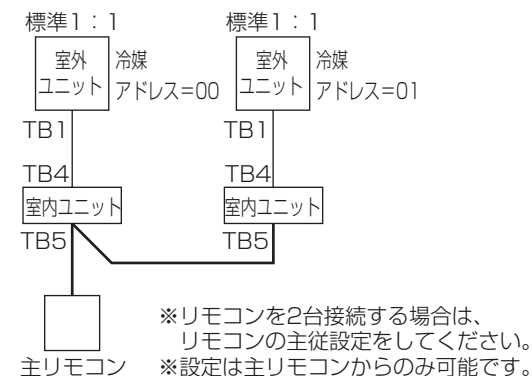
リモコン（操作部）が接続されていない場合は常に『主リモコン』とし、リモコンを接続する場合は接続したリモコンを『主リモコン』室内ユニット内蔵リモコンを『従リモコン』に設定してください。

（工場出荷時は『主リモコン』に設定しています。）

### 6-3-4. ローテーション設定

- MAスマートリモコンにより2系統の1：1システムに限り、ローテーション運転やバックアップ運転の設定が可能です。
- ローテーション運転は、各系統を交互運転させ、運転時間の均一化を図ることができます。
- バックアップ運転は、1系統が異常停止した場合でも待機中の系統が起動し、空調を継続することができます。
- サポート運転（パワフルツイン冷房）は、1系統では能力が不足する場合に、自動的に待機中の系統が起動し、補助運転をします。

#### ローテーション設定を行う場合



#### 手順

1. サービスメニュー画面で「設定」を選択し、[決定] ボタンを押す。

2. 設定メニュー画面で「ローテーション設定」を選択し、[決定] ボタンを押す。



## 3. [F1] ボタンで「ローテーション」を選択する。



## 4. [F2][F3] ボタンでローテーション周期またはバックアップを選択する。

選択項目：無し、1日、3日、5日、7日、14日、28日、バックアップのみ

※ 1日～28日を選択した場合は、バックアップ機能も有効となります。

※ 「バックアップのみ」を選択した場合は、冷媒アドレス=00の系統がメインとして運転し、冷媒アドレス=01の系統がバックアップとして待機状態となり、ローテーション運転されません。

## 5. [F1] ボタンで「温度差サポート」を選択する。



## 6. [F2][F3] ボタンでサポート運転が動作する「吸込み温度と設定温度の差」を選択する。

選択項目：無し、+4°C、+6°C、+8°C

※ サポート運転は冷房設定時のみ有効です。(暖房、ドライ、自動設定時は動作しません。)

※ サポート運転はローテーション設定で「無し」以外に設定した場合に有効になります。

## 7. [決定] ボタンを押し、設定を更新する。

※ [F4] ボタンを押すとローテーション運転時間がリセットされ、冷媒アドレス=00の系統からの運転となります。

※ 冷媒アドレス=01の系統がバックアップ運転中の場合は、冷媒アドレス=00が運転に戻ります。

## 6-4. サービスメニュー

## 手順

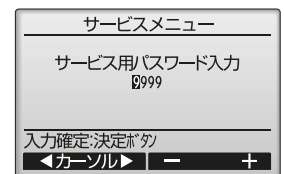
## 1. サービスメニュー画面にする。

メイン画面から、「メニュー」→「サービス」より各種サービスメニューでの設定、操作をします。

※ サービスメニューを選択するとパスワード入力画面が表示されます。

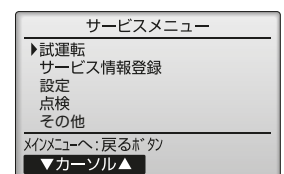
## 2. 現在設定されているサービス用のパスワード(数字4桁)を入力する。

※ [F1][F2] ボタンで桁を選択し、[F3][F4] ボタンで0～9の数字を設定します。



## 3. 4桁のパスワードを入力後、[決定] ボタンを押す。

※ パスワードが一致すると、サービスメニューが表示されます。



**お願い**

- ・ サービス用パスワードの初期値は「9999」です。管理者以外の方が設定変更しないよう必要に応じパスワードを変更してください。  
パスワードは必要な方が分かるよう適切に管理してください。

**6-5. リモコンによる機能選択**

据付状況に応じて「サービス」－「設定」－「機能選択」より下記の機能選択をしてください。

**[1] 機能選択項目****(1) 共通を選択して設定する項目**

※ 1グループにリモコンを2台接続した場合、従リモコンからは機能選択できません。

モード	設定内容	モード番号	設定番号	初期設定	チェック欄	対象号機
停電自動復帰	無し	01	1	○		00号機
	有り（電源回復後、約4分待機が必要です。）		2			
室温検知位置	同時運転室内ユニット平均	02	1	○		全室内ユニットに対し 設定を行う項目です。
	リモコン接続室内ユニット固定		2			
	リモコン内蔵センサ※1		3			
ロスナイ接続	接続無し	03	1	○		
	接続有り（室内ユニット外気取入無し）		2			
	接続有り（室内ユニット外気取入有り）		3			
フィルタ クリーニング サイン	100時間	07	1			01～04号機 またはAL
	2500時間		2			
	フィルタクリーニングサイン表示無し		3	○		
省エネ暖気流	無効	12	1	○		各室内ユニットに対し 設定を行う項目です。
	有効		2			

※1 本機種のリモコンには、内蔵センサはありません。

**(2) 01～04号機又は全てを選択して設定する項目**

- ・ 単独システムの室内ユニットに設定する場合は、01号機を選択して設定します。
- ・ 同時ツイン、トリプル、フォーの室内ユニットごとに設定する場合は、01～04号機をそれぞれ選択して設定します。
- ・ 同時ツイン、トリプル、フォーの各室内ユニット全て同一に設定する場合は、全てを選択して設定します。

モード	設定内容	モード番号	設定番号	初期設定	チェック欄	備考
外部信号入力・ ダクト用換気扇 連携	外部信号入力	51	1	○		外部信号による運転/ 停止
	ダクト用換気扇連携①		2			リモコン表示と室温低 下抑制運転
	ダクト用換気扇連携②		3			リモコン表示のみ

**お願い**

- ・ 工事完了後、機能選択により室内ユニットの機能を変更した場合は、すべての設定内容を上表のチェック欄に○印などで記入してください。
- ・ 上記以外のモード番号の設定は変えないでください。

**機能選択内容**

リモコンから必要に応じて各室内ユニットの機能を設定します。  
設定メニューで「機能選択」を選択すると、機能選択画面が表示されます。

**手順**

1. [F1]～[F4] ボタンを押して接続されている室内ユニットの冷媒アドレス・号機を設定する。
2. [決定] ボタンを押して現在の設定を表示、確認する。  
対象号機は室内ユニットの「据付工事説明書」を参照して選択してください。

室内ユニットによって、表示形式、設定方法が異なります。

<パターン1>

室内ユニットからのデータ収集が完了すると、現在の設定番号が反転して表示されます。反転表示が無いモードは機能が無いことを表しています。号機で指定した共通・号機によりモニタ結果画面が異なります。

3. [F1][F2] ボタンを押してモード番号を選択する。
  4. [F3][F4] ボタンを押して設定番号を変更する。
  5. 変更するすべてのモード番号の設定が完了したら、[決定] ボタンを押す。  
リモコンから室内ユニットへ設定内容を送信します。
- ※ 通信が完了すると、最初の機能選択画面に戻ります。

<パターン2>

室内ユニットからのデータ収集が完了すると、現在の設定番号が表示されます。設定番号が表示されていないモードは機能が無いことを表しています。

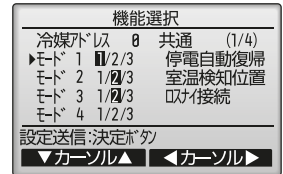
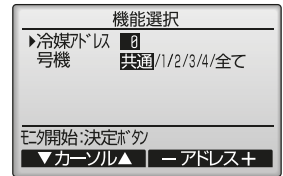
3. [F3][F4] ボタンを押してページを変更する。
  4. [F1][F2] ボタンを押してモード番号を選択する。
  5. 変更したいモード番号で [決定] ボタンを押す。設定番号が反転表示します。
  6. [F1][F2] ボタンを押して設定番号を選択する。  
モード 1～28：1～3の範囲で設定  
モード31～66：1～15の範囲で設定
  7. 変更するすべてのモード番号の設定が完了したら、[決定] ボタンを押す。  
リモコンから室内ユニットへ設定内容を送信します。
- ※ 通信が完了すると、最初の機能選択画面に戻ります。

**お願い**

- ・ 変更が必要な場合のみ設定してください。
- ・ 室内ユニットの出荷設定内容・モード番号・設定番号についての詳細は「室内ユニットの据付工事説明書」を参照してください。
- ・ 工事完了後、機能選択により室内ユニットの機能を変更した場合は、全設定内容を別紙に記録するなど、設定状態を管理してください。

室内ユニット内蔵のリモコンはMAリモコン (PAR-44MA) 相当です。

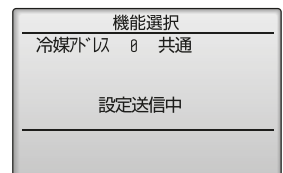
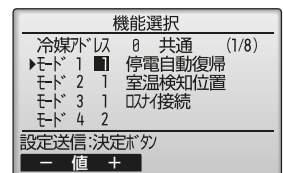
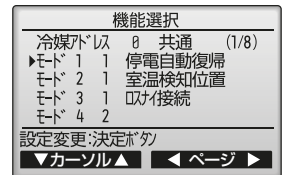
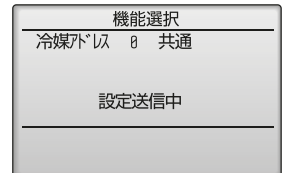
リモコンの詳しい情報は、弊社WebサイトからMAスマートリモコンPAR-44MAの据付工事説明書、取扱説明書をご覧ください。



共通項目



個別(1号機～4号機)項目



## 7. 据付工事後の確認

据付工事が完了しましたら、下表に従ってもう一度点検してください。

不具合がありましたら必ず直してください。(機能が発揮できないばかりか、安全性が確保できません。)

### 7-1. 据付工事のチェックリスト

分類	内容	チェック欄	不備の場合に懸念される不具合	参照項目
室内外 ユニット据付	224,280形室外ユニットに接続する場合、室外ユニットに同梱の「R32冷媒施工時チェックシート」で床面積を確認しましたか		ユニット落下・転倒、 振動・騒音の発生、火災	—
	据付け場所の強度は製品の質量に耐えられますか			3項、4項
	ボルトなどで固定されていますか			4項
	ねじ・ボルトなどの緩みはありませんか			4項
	水平に設置されていますか		振動・騒音の発生、水漏れ	4項
冷媒配管	室内外ユニットの吸込口・吹出口が障害物で塞がれていませんか		性能低下	3項
	誤配管はありませんか		運転不能	5項
	冷媒の漏れはありませんか		性能低下・火災	
冷媒配管の断熱は行われていますか		水漏れ		
ドレン排水	ドレンは排水されていますか		水漏れ	5項
	接続箇所の水漏れはありませんか			
	ドレン配管の断熱は行われていますか			
電気工事	配線ケーブルの太さは規定どおりですか		火災、運転不能	6項
	誤配線はありませんか		火災、運転不能	6項
	電源電圧は製品銘板の表示と同じですか		火災、運転不能	—
	アース接続されていますか		感電	6項
	電気品カバー（パネル）は取り付けられていますか		火災、感電	—
その他	「安全のために必ず守ること」を確認しましたか		—	—

## 8. 試運転

お客様立ち会いで試運転を行ってください。  
試運転以外での長時間の運転はしないでください。  
建築中の現場などで長時間運転しますと、ほこりや臭いが付着する場合があります。

### 8-1. 試運転の前に

- ・ 室内・室外ユニット据付け・配管・配線作業終了後、冷媒漏れ・各配線の緩みおよび極性間違いがないか今一度確認してください。
- ・ 室外ユニットの電源端子台 (R, S, T) と大地間を 500 V メガーで計って、1.0M Ω 以上あることを確認してください。(※) 内外接続用端子台 (S1, S2, S3) とリモコン用端子台 (1, 2) には絶対にかけないでください。故障の原因になります。  
※ 1.0M Ω 未満の場合は、室外機の据付工事説明書を参照し対応してください。
- ・ 電源を入れる前に室外ユニット基板の試運転スイッチ (SW4) が OFF であることを確認してください。
- ・ 圧縮機保護のため運転を開始する 12 時間以上前に電源を入れてください。
- ・ 機種により風量設定・停電自動復帰などの機能を切り替える必要がある場合は、リモコンによる機能選択を参照して設定変更してください。

## 注意

電源ブレーカーが入っているときは、ファンが回転していないか確認すること。

- ・ 冷媒センサーが冷媒漏れを検知すると、ファンが自動で回転し、けがのおそれあり。



指示を  
実行

### お願い

- ・ 運転を開始する 12 時間以上前に電源を入れてください。  
電源を入れてすぐ運転開始すると、故障の原因になります。  
シーズン中は電源を切らないでください。
- ・ フィルタを外したまま運転をしないでください。  
内部に油、ごみが詰まり、故障の原因になります。

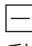
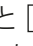


## 8-2. 試運転方法

試運転前に取扱説明書をお読みください。(特に「安全のために必ず守ること」の項目)

### 手順

#### 1. 電源を入れる。

- リモコン  
システム立上げモードになり、リモコンの電源ランプ(ミドリ)と“Please Wait”が約3分間点滅表示されます。点滅表示中はリモコンからの操作はできませんので、消灯してから操作してください。
- 室内基板  
LED1が点灯、LED2が点灯(アドレス0の場合)または消灯(アドレス0以外の場合)、LED3が点滅します。
- 室外基板  
LED1(ミドリ)とLED2(アカ)が点灯表示します。(システム立上げモード終了後にLED2は消灯します。)デジタル表示の場合は  と  が1秒ごとに交互に表示されます。

手順2以降の操作により正常に動作しない場合は下記原因が考えられます。

症状を確認し、原因を取り除いてください。

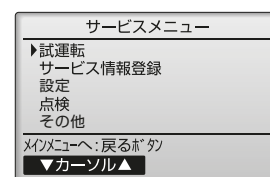
(下表の症状は試運転モードでの判定です。なお、表中の“立上げ”とは上記LEDの表示を意味します。)

症状		原因
リモコン表示	室外基板LED表示 < >内はデジタル表示の場合	
リモコンが“Please Wait”表示して操作ができない	“立上げ”表示後、ミドリのみ点灯<00>	電源投入後約3分間は、システム立上げ中で“Please Wait”を表示します(正常動作)
電源投入後約3分間 “Please Wait”表示し、 その後エラーコードを表示する	“立上げ”表示後、 ミドリ1回/アカ1回の交互点滅<F1>	室外ユニット端子台(R, S, TとS1, S2, S3)の誤接続
	“立上げ”表示後、 ミドリ1回/アカ2回の交互点滅<F3, F5, F9>	室外ユニット保護装置コネクタのオープン
リモコンの運転/停止ボタンをONしても表示がない (運転ランプが点灯しない)	“立上げ”表示後、 ミドリ2回/アカ1回の交互点滅<EA, Eb>	内外接続線配線間違い(S1, S2, S3の極性間違い) リモコン線ショート
	“立上げ”表示後、ミドリのみ点灯<00>	アドレス0の室外ユニットがない(アドレスが0以外になっている) リモコン線断線
リモコン運転操作しても 運転表示するが、 その後すぐ消える	“立上げ”表示後、ミドリのみ点灯<00>	機能選択解除後、約1分間は運転できません(正常動作)

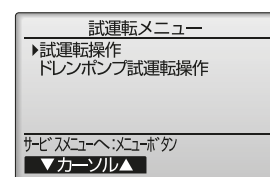
#### 2. サービスメニュー画面で「試運転」を選択し[決定]ボタンを押す。

### お知らせ

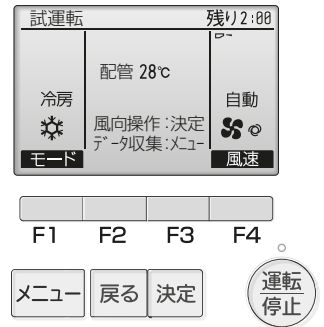
- サービスメニュー画面の表示は「6-4. サービスメニュー (36ページ)」を参照してください。



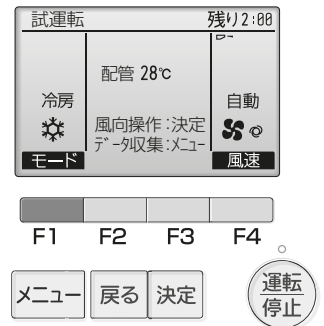
#### 3. 試運転メニューが表示されるので、「試運転操作」を選択し[決定]ボタンを押す。



試運転が開始され、試運転操作画面が表示されます。



4. [F1] ボタンを押して運転切替をする。  
 冷房運転…冷風の吹出しを確認します。  
 暖房運転…温風の吹出しを確認します。



5. 室外ユニットのファン運転を確認する。  
 ※ 室外ユニットは、ファンの回転数をコントロールし能力制御をしています。そのため外気の状態によってファンは低速で回り、能力不足にならない限りその回転数を保持します。従って、そのときの外風によりファンが停止、または逆回転となることがありますが、異常ではありません。
6. [運転/停止] ボタンを押して試運転を終了させる。  
 ※ ボタンを押して終了させない場合、2時間の切タイマが作動し、2時間後に自動的に停止します。  
 ※ リモコンに異常が表示された場合は、下表を参照してください。

液晶表示	不具合内容	備考
P1	吸込センサ異常	
P2	配管(液管)センサ異常	
P4	ドレンセンサ異常	
P5	ドレンオーバーフロー保護作動	
P6	凍結/過昇保護作動	
P8	配管温度異常	
P9	配管(二相管)センサ異常	
PA	ドレンオーバーフロー保護作動	
PL	冷媒回路異常	
PB (Pb)	室内ファンモータ異常	
FB (Fb)	室内制御基板異常	
U *1, F *1	室外ユニットの不具合 室外ユニットの電気配線図を参照してください	*1 英数字 FB 除く
E0~E5	リモコン-室内ユニット間の通信異常	
E6~EF	室内ユニット-室外ユニット間の通信異常	
EE	内外組合せ異常	
FL	冷媒漏えい異常(冷媒センサー)	
FH	冷媒センサー異常	
FH(冷媒センサー交換) *2	冷媒センサー交換 ご使用から5年経過すると表示されます。	*2 FHと「冷媒センサー交換」が交互に表示されます。

室内基板上のLED表示(LED1, 2, 3)の内容は下表を参照してください。

LED1(マイコン電源)	制御用電源の有無を表示しています。常時点灯していることを確認してください。
LED2(リモコン給電)	ワイヤードリモコンへの給電有無を表示しています。室外ユニットアドレス“0”に接続された室内ユニットのみ点灯します。
LED3(室内外通信)	室内ユニット-室外ユニット間の通信を表示しています。常時点滅していることを確認してください。(点滅回数が同時運転時の号機を示しています。)

---

## 9. サービス情報の登録

---

リモコンへの形名、製造番号登録、ならびに販売店名やサービス店名、それぞれの連絡先を登録することで、異常発生時、異常画面に表示することができます。

室内／室外ユニットの形名、製造番号については、収集操作をすることでリモコンに自動的に登録することができます。ただし、室内ユニット制御基板のSW5-8をOFFに切り替えた場合は、収集操作をすることができません。

詳細はMAスマートリモコンの据付工事説明書（設定編）を参照してください。

# 10. スムースメンテナンス機能

メンテモードとすることにより運転周波数を固定し、運転を安定させることで、リモコンに室内/室外ユニットの熱交換器温度や圧縮機消費電流などのメンテナンスデータを収集することができます。

本機能は、運転中/停止中のいずれの状態でも可能です。

※ 安定運転には 10～20分必要です。

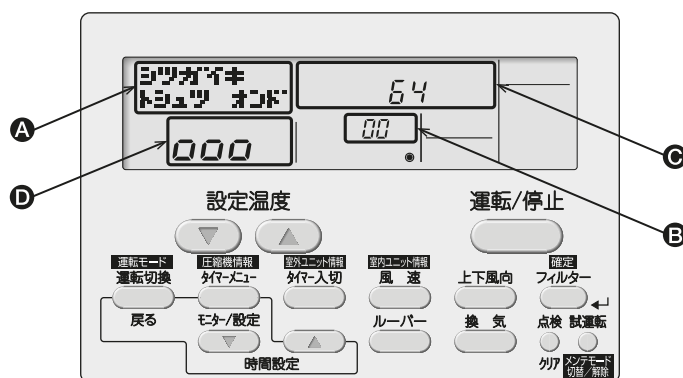
※ 試運転中はできません。

運転中のデータを確認する場合は、**[運転/停止]** ボタンによる“運転” またはメンテモード安定運転をさせて確認をしてください。

※ 室外ユニットとの組み合わせにより一部機種は対応しておりません。

本機能の有無は、カタログで確認してください。

## 表示例【吐出温度 64℃】



## メンテナンスデータの収集

### 手順

1. **[試運転]** ボタンを3秒間押し、メンテモードに切り替える。

表示 メンテモード  
A

2. **[設定温度]**  $\nabla$ ,  $\Delta$  ボタンを押して冷媒アドレスを選定する。

表示 B  $00 \leftrightarrow 01 \dots 15 \leftarrow$

3. **[タイマーメニュー]** ボタン、**[タイマー入切]** ボタンまたは**[風速]** ボタンを押して、表示させるデータの種類を選定する。

圧縮機情報 [タイマーメニュー]ボタン	表示 A	→ 運転積算時間 → ON/OFF回数 → 運転電流
		表示 A シツガイキ ON 圧シユクキ ON 圧シユクキ ON 圧シユクキ (A)
室外ユニット情報 [タイマー入切]ボタン	表示 A	→ 熱交温度 → 吐出温度 → 外気温度
		表示 A シツガイキ ネットワーク オンド シツガイキ ネットワーク オンド シツガイキ ネットワーク オンド
室内ユニット情報 [風速]ボタン	表示 A	→ 吸込温度 → 熱交温度 → フィルター運転時間
		表示 A シツガイキ ネットワーク オンド シツガイキ ネットワーク オンド シツガイキ ネットワーク オンド

※ フィルター使用時間は、フィルターリセットの操作した後の経過時間を表示します。

4. **[フィルター]** ボタンを押して、確定する。

表示 C にデータが表示されます。

【吐出温度表示例】  
表示 C  $\leftarrow$  点滅  $\rightarrow$  64  
約10秒後  
応答待ち 64℃

5. 手順2～4の操作の繰返しで、各データを確認する。

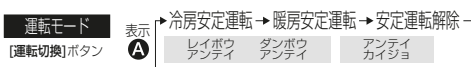
6. メンテモードを解除する場合は、**[試運転]** ボタンを3秒間または**[運転/停止]** ボタンを押す。

## 安定運転

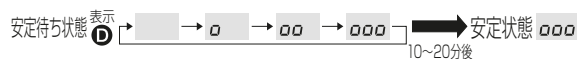
メンテモードの状態では運転周波数を固定し、運転を安定させることが可能です。停止中の場合は、この操作で運転を開始します。

### 手順

1. 「メンテナンスデータの収集 (44 ページ)」の手順 1、2 をする。
2. **[運転切換]** ボタンを押して、運転モードを選定する。



3. **[フィルター]** ボタンを押して、確定する。



- ※ 安定待ち状態でも、「メンテナンスデータの収集 (44 ページ)」の手順 3～5 の操作でデータを確認できます。
4. 安定状態になったら、「メンテナンスデータの収集 (44 ページ)」の手順 3 以降の操作をする。

---

# 11. お客様への説明

---

## 11-1. お客様向け特記事項

- 別冊の取扱説明書に従って、正しい使い方をご説明ください。とくに「安全のために必ず守ること」の項は、安全に関する重要な注意事項を記載していますので、必ず守るようにご説明ください。
- お使いになる方が不在の場合は、オーナー様・ゼネコン関係者様や建物の管理人様にご説明ください。
- この据付工事説明書は、据付け後お客様にお渡しください。なお同梱の取扱説明書（および保証書）も必ずお客様にお渡しください。
- お使いになる方が代わる場合は、この据付工事説明書と取扱説明書（および保証書）を新しくお使いになる方にお渡しください。

## 12. 法令関連の表示

標準的な使用環境と異なる環境で使用された場合や、経年劣化を進める事情が存在する場合には、設計使用期間よりも早期に安全上支障をきたすおそれがあります。

### 12-1. フロン排出抑制法

この製品はフロン排出抑制法・第一種特定製品です。

- 1) フロン類をみだりに大気中に放出することは禁じられています。
- 2) この製品を廃棄・整備する場合には、フロン類の回収が必要です。
- 3) 冷媒の種類および数量並びに GWP (地球温暖化係数) は、室外ユニットの定格銘板あるいはユニット内部の冷媒量記入ラベルに記載されています。
- 4) 冷媒を追加充てんした場合やサービスで冷媒を入れ換えた場合には室外ユニット内部の冷媒量記入ラベルに必要事項を記入してください。



ご不明な点がございましたらお客様相談窓口（別紙）にお問い合わせください。

## 三菱電機冷熱相談センター

0037-80-2224(フリーボイス)/073-427-2224(携帯電話対応)

FAX(365日・24時間受付)

0037(80)2229(フリーボイス)・073(428)-2229(通常FAX)

## 三菱電機株式会社

本社 〒100-8310 東京都千代田区丸の内2-7-3（東京ビル）  
冷熱システム製作所 〒640-8686 和歌山市手平6-5-66

2023年3月作成

WT10486X01