

冷媒 R410A 対応

三菱電機ビル空調 マルチエアコン シティマルチR2GR 室外ユニット

形名	形名
PURY-P224DMG9	< 組合わせ用ユニット >
PURY-P280DMG9	PURY-P280SDMG9
PURY-P335DMG9	PURY-P335SDMG9
PURY-P400DMG9	PURY-P400SDMG9
PURY-P450DMG9	PURY-P450SDMG9
PURY-P500DMG9	PURY-P500SDMG9
PURY-EP224DMG9	PURY-EP224SDMG9
PURY-EP280DMG9	PURY-EP280SDMG9
PURY-EP335DMG9	PURY-EP335SDMG9
PURY-EP400DMG9	PURY-EP400KDMG9
PURY-EP400DMG9-E	PURY-EP450KDMG9
PURY-SEP224DMG9	PURY-SEP140KDMG9
	PURY-SEP160KDMG9
	PURY-SEP224SDMG9
	PURY-SEP280KDMG9

もくじ	ページ
安全のために必ず守ること	3
1. 使用部品	9
2. 使用箇所 (据付工事の概要)	14
3. 据付場所の選定	15
4. 据付工事	20
5. 配管工事	23
6. 電気工事	48
7. 据付工事後の確認	61
8. 試運転	62
9. お客様への説明	78
10. 法令関連の表示	82
11. 定格仕様一覧	87

据付工事説明書 (販売店・工事店様用)

この製品の性能・機能を十分に発揮させ、また安全を確保するために、正しい据付工事が必要です。据付工事の前に、この説明書を必ずお読みください。

据付作業完了後、お使いになる方に必ずこの説明書をお渡しください。

なお、以下の項目はお客様向け特記事項です。

- 保証書は「お買上げ日 (据付日または試運転完了日)・販売店名 (工事店名)」などの記入を確かめて、販売店 (工事店) からお受け取りください。
- 「据付工事説明書」と「保証書」は大切に保管してください。
- 添付別紙の「三菱電機 修理窓口・ご相談窓口のご案内」は大切に保管してください。
- お客様ご自身では、据付けないでください。(安全や機能の確保ができません。)
- この製品は、日本国内用に設計されていますので、国外では使用できません。またアフターサービスもできません。

This appliance is designed for use in Japan only and the contents in this document cannot be applied in any other country. No servicing is available outside of Japan.

以下の仕様のユニットは形名の末尾に識別記号を付記します。


- 耐塩害仕様 :「-BS」
- 耐重塩害仕様 :「-BSG」


もくじ

安全のために必ず守ること	3	7. 据付工事後の確認	61
1. 使用部品	9	7-1. 据付工事のチェックリスト	61
1-1. 同梱部品	9	8. 試運転	62
1-2. 別売部品	9	8-1. 試運転前の確認	62
1-3. 一般市販部品	10	8-2. スイッチ設定の種類と方法	63
1-3-1. 配管継手	10	8-2-1. アドレス設定	64
1-4. 別売品	11	8-2-2. 室外ユニット給電切替コネクタの設定	65
1-5. 一般市販部品の仕様	12	8-2-3. 室外ユニット集中管理スイッチの設定	65
1-5-1. 冷媒配管	12	8-2-4. 室外ユニットの機能設定とモニター表示 (SW4)	65
1-6. 製品の運搬と開梱	13	8-2-5. 室外ユニットの機能設定 (SW5、SW6)	67
1-6-1. 製品の吊下げ方法	13	8-2-6. 分流コントローラー分岐口数設定	67
2. 使用箇所 (据付工事の概要)	14	8-2-7. 室内ユニット分岐口スイッチの設定 [R2 機種時]	67
2-1. 製品の外形 (各部の名称)	14	8-2-8. 室内ユニット室温検出位置の設定	67
2-2. 使用部品の取付位置	14	8-2-9. 2 台の MA リモコン使用時の主従切替設定	67
3. 据付場所の選定	15	8-2-10. スマートデフロスト機能設定	68
3-1. 法規制・条例の遵守事項	15	8-2-11. BCP 支援モード機能設定	69
3-2. 公害・環境への配慮事項	15	8-3. 試運転の方法	71
3-3. 製品の機能性能を発揮するための事項	15	8-3-1. 試運転の手順	71
3-3-1. 据付場所の環境と制限	16	8-3-2. 冷媒量点検サポート機能をご使用のお客様へ	72
3-3-2. 必要スペース	16	8-4. 試運転中の確認事項	72
3-3-3. 季節風対策	19	8-4-1. 修理を依頼する前に (本体ユニット)	73
3-3-4. 寒冷地域対策	19	8-4-2. 修理を依頼する前に (リモコン)	77
4. 据付工事	20	8-4-3. 異常表示とリセット方法	77
4-1. 建物の工事進行度と施工内容	20	9. お客様への説明	78
4-1-1. 基礎への据付け	21	9-1. お客様向け特記事項	78
4-2. 諸官庁および関連部門への届出・報告事項	22	9-2. 各部のなまえ (お客様用)	78
5. 配管工事	23	9-3. ご使用の前に (お客様用)	78
5-1. 冷媒配管システム	24	9-4. 使用方法 (お客様用)	78
5-1-1. 配管接続時の制約事項	24	9-5. 定期点検のお願い (お客様用)	78
5-1-2. 配管総延長制約	29	9-6. 製品独自のお願事項 (お客様用)	79
5-1-3. 分流コントローラー～室内ユニット高低差と枝管長	30	9-6-1. 廃棄について	79
5-2. 冷媒配管工事	31	9-6-2. 移設時の据付場所について	79
5-2-1. 一般事項	31	9-6-3. 異常気象時の対応について	79
5-2-2. 配管工事	32	9-7. 修理を依頼する前に (お客様用)	79
5-2-3. 冷媒配管接続例	36	9-8. 据付工事の確認と試運転 (お客様用)	80
5-2-4. 配管接続方法	38	9-9. 保証とアフターサービス (お客様用)	80
5-3. 気密試験	39	9-9-1. 無償保証期間および範囲	80
5-3-1. 気密試験の手順	39	9-9-2. 保証できない範囲	80
5-4. 真空引き乾燥	40	9-9-3. 補修用性能部品の保有期間	80
5-5. 冷媒充てん	41	9-10. 修理を依頼されるときは (出張修理) (お客様用)	81
5-5-1. 冷媒追加充てん量	41	9-10-1. お問い合わせ	81
5-5-2. 冷媒追加充てん量の算出方法	41	10. 法令関連の表示	82
5-5-3. 封入冷媒量の制限	45	10-1. 標準的な使用条件	82
5-5-4. 冷媒の充てん	45	10-1-1. 使用範囲	82
5-6. 断熱施工	45	10-1-2. 使用条件・環境	82
5-7. 配管貫通部の処理	47	10-2. 点検時の交換部品と保有期間	82
6. 電気工事	48	10-2-1. 機器予防保全の目安	82
6-1. 電気配線工事時のお願い	49	10-2-2. 消耗部品の点検周期目安	83
6-2. 主電源配線の制約	51	10-3. フロン排出抑制法	83
6-3. 制御配線の制約	54	10-4. 冷媒の見える化	84
6-3-1. 制御配線の種類と許容長	54	10-5. 漏えい点検簿の管理	84
6-3-2. システム接続例	55	10-6. 高圧ガス明細書	86
6-4. 電気配線の接続	57	11. 定格仕様一覧	87
6-4-1. 電線管の取付け	58		
6-4-2. ねじ締め時のお願い事項	58		
6-4-3. 配線を接続する	59		

安全のために必ず守ること

- ◆この「安全のために必ず守ること」をよくお読みのうえ、据え付けてください。
- ◆ここに記載した注意事項は、安全に関する重要な内容です。必ずお守りください。

 **警告** 取扱いを誤った場合、使用者が死亡または重傷を負うおそれのあるもの

 **注意** 取扱いを誤った場合、使用者が軽傷を負う、または物的損害が発生するおそれのあるもの

- ◆図記号の意味は次のとおりです。



(一般禁止)



(接触禁止)



(水ぬれ禁止)



(ぬれ手禁止)



(一般指示)



(アース線を必ず接続せよ)

- ◆お読みになったあとは、お使いになる方に必ず本書をお渡しく下さい。
- ◆お使いになる方は、本書をいつでも見られるところに大切に保管してください。移設・修理の場合、工事をされる方にお渡しく下さい。また、お使いになる方が代わる場合、新しくお使いになる方にお渡しく下さい。

警告

電気配線工事は、法令に基づく資格のある電気工事業者に依頼し、「第一種電気工事士」の資格を有する者が行う。(第二種電気工事士は電気工事士法で認められた範囲のみ対応可)

冷凍保安規則に基づき、機器の設置又は変更の工事を完成したときは、設計圧力以上の圧力で行う気密試験を行う。

ろう付け作業は以下のいずれかを満たす者が行う。

- ◆冷凍空気調和機器施工技能士資格を保有する者(1級及び2級に限る)
- ◆ガス溶接技能講習を修了した者
- ◆その他厚生労働大臣が定めた者

一般事項

警告

当社指定の冷媒以外は絶対に封入しない。

- ◆封入すると、使用時・修理時・廃棄時などに、破裂・火災・爆発の原因になります。
- ◆法令違反の原因になります。

封入冷媒の種類は、機器付属の説明書・銘板に記載し指定しています。指定冷媒以外を封入した場合の不具合・事故に関して当社は一切責任を負いません。



禁止

以下の特殊な環境では使用しない。

- ◆油・蒸気・有機溶剤・腐食ガス(アンモニア・硫黄化合物・酸など)の多いところ
- ◆酸性やアルカリ性の溶液・特殊なスプレーを頻繁に使用するところ




- ◆性能低下・腐食により、冷媒漏れ・水漏れ・けが・感電・故障・発煙・火災の原因になります。

使用禁止

改造はしない。


- ◆ 改造すると、冷媒漏れ・水漏れ・けが・感電・火災の原因になります。



禁止

冷媒回路内に冷媒ガス・油を封入した状態で、封止状態を作らない。


- ◆ 封止状態で使用すると、破裂・爆発の原因になります。



禁止

安全装置・保護装置の改造や設定変更をしない。


- ◆ 改造や設定変更または当社指定品以外のものを使用すると、破裂・発火・火災・爆発の原因になります。



変更禁止

ユニットの据付・点検・修理をする周囲に子どもを近づけない。


- ◆ 工具などが落下すると、けがの原因になります。



禁止

ヒューズ交換時は、針金・銅線を使用しない。


- ◆ ヒューズ以外のものを使用すると、発火・火災の原因になります。
- ◆ 指定容量のヒューズを使用してください。



禁止

運転中および運転停止直後の冷媒配管・冷媒回路部品に素手で触れない。


- ◆ 冷媒は循環過程で低温または高温になるため、素手で触れると凍傷・火傷の原因になります。
- ◆ 保護具を身につけて作業してください。



接触禁止

運転中および運転停止直後の電気部品に素手で触れない。


- ◆ 素手で触れると、火傷・感電の原因になります。
- ◆ 保護具を身につけて作業してください。



接触禁止

電気部品に水をかけない。


- ◆ 水がかかった状態で使用すると、ショート・漏電・感電・故障・発煙・発火・火災の原因になります。



水ぬれ禁止

ぬれた手で電気部品に触れたり、スイッチ・ボタンを操作したりしない。


- ◆ 感電・故障・発煙・発火・火災の原因になります。
- ◆ ぬれた手を拭いてから、作業してください。



ぬれ手禁止

掃除・整備・点検をするときは、運転を停止して、主電源を切る。


- ◆ 運転中や主電源が入った状態で作業すると、けが・感電の原因になります。
- ◆ 回転機器により、けがの原因になります。



指示を
実行

換気をする。


- ◆ 冷媒が漏れると、酸素欠乏の原因になります。
- ◆ 冷媒が火気に触れると、有毒ガス発生の原因になります。



換気を
実行

異常時（こげ臭いなど）は、運転を停止して電源スイッチを切る。


- ◆ 異常のまま運転を続けると、感電・故障・火災の原因になります。
- ◆ お買上げの販売店・お客様相談窓口ご連絡してください。



指示を
実行

端子箱・制御箱のカバーまたはパネルを取り付ける。


- ◆ ほこり・水が入ると、感電・発煙・発火・火災の原因になります。



指示を
実行

基礎・据付台が傷んでいないか定期的に点検する。


- ◆ ユニットの転倒・落下（据付場所により異なる）により、けがの原因になります。



指示を
実行

ユニットを病院など医療機関に据え付ける場合は、ノイズ対策を行う。


- ◆ ノイズが医療機器に悪影響を与え、医療行為を妨げる原因になります。



指示を
実行

ユニットの廃棄は、専門業者に依頼する。

- ◆ 充てんした油や冷媒を取り除いて廃棄しないと、環境破壊・火災・爆発の原因になります。



指示を
実行

注意

ユニットの上に乗ったり物を載せたりしない。

- ◆ユニットの転倒や載せたものの落下により、けがの原因になります。



空気の吹出口・吸込口に指や棒などを入れない。

- ◆ファンに当たり、けがの原因になります。



パネルやガードを外したまま運転しない。

- ◆回転機器に触れると、巻込まれてけがの原因になります。
- ◆高温部に触れると、火傷の原因になります。
- ◆高電圧部に触れると、感電の原因になります。



ぬれて困るものを下に置かない。

- ◆ユニットからの露落ちにより、ぬれる原因になります。



部品端面・ファン・熱交換器のフィン表面に触れるときは保護具を身に付ける。

- ◆けが・感電・故障の原因になります。



保護具を身に付けて操作する。

- ◆主電源を切っても数分間は充電された電気が残るため、触れると感電の原因になります。



作業する場合は保護具を身に付ける。

- ◆けがの原因になります。



運搬・据付工事をするときに

警告

搬入作業をするときは、ユニットの指定位置で吊り下げる。横ずれしないよう固定し、四点支持で行う。

- ◆三点支持で運搬・吊り下げると、ユニットが転倒・落下し、けがの原因になります。



注意

梱包に使用している PP バンドを持って運搬しない。

- ◆PP バンドによる、けがの原因になります。



20kg 以上の製品は、1 人で運搬しない。

- ◆1 人作業はけがの原因になります。
- ◆2 人以上で作業してください。



据付工事をするときに

警告

以下の場所にユニットを設置しない。

- ◆可燃性ガスの発生・流入・滞留・漏れのおそれがある場所
- ◆可燃性ガスがユニットの周囲にたまると、火災・爆発の原因になります。



禁止

専門業者以外の方が触れるおそれがある場所にユニットを設置しない。

- ◆ユニットに触れると、けがの原因になります。



禁止

梱包材は廃棄する。

- ◆けがの原因になります。



指示を
実行

袋状の梱包材は破棄する。

- ◆窒息事故の原因になります。



指示を
実行

据付工事は、販売店または専門業者が据付工事説明書に従って行う。

- ◆工事に不備があると、冷媒漏れ・水漏れ・けが・感電・火災の原因になります。
- ◆強風・地震に備えないと、転倒・落下の原因になります。
- ◆お客様ご自身での工事は、事故の原因になります。



指示を
実行

同梱品の装着や取外しを行う。

- ◆不備があると、冷媒漏れ・酸素欠乏・発煙・発火の原因になります。



指示を
実行

ユニットの質量に耐えられるところに据え付ける。

- ◆強度不足や、据え付けに不備があると、ユニットが転倒・落下し、けがの原因になります。



指示を
実行

注意

ぬれて困るものの上に据え付けない。

- ◆ユニットからドレンが出るため、ぬれる原因になります。
- ◆必要に応じ、集中排水工事をしてください。



据付禁止

配管・配線取出口の開口部は塞ぐ。

- ◆小動物・雪・雨水が内部に入ると、機器が損傷し、漏電・感電・故障の原因になります。



指示を
実行

販売店または専門業者が据付工事説明書に従って排水工事を行う。

- ◆不備があると、雨水・ドレンなどが屋内に浸水し、家財・周囲がぬれる原因になります。



指示を
実行

配管工事をするときに

警告

冷媒回路は、冷媒による冷媒置換をしない。

- ◆指定外の気体が混入した場合、破裂・爆発の原因になります。
- ◆真空ポンプによる真空引き乾燥を行ってください。



禁止

加圧ガスに塩素系冷媒・酸素・可燃ガスを使用しない。

- ◆使用すると、爆発の原因になります。
- ◆当社指定の加圧ガスを使用してください。



使用禁止

冷媒回路内にガスを封入した状態で加熱しない。

- ◆ 加熱すると、ユニットが破裂・爆発の原因になります。

禁止

冷媒回路内に、指定の冷媒以外の物質（空気など）を混入しない。

- ◆ 指定外の気体が混入すると、異常な圧力上昇により、破裂・爆発の原因になります。

禁止

現地配管を部品端面に接触させない。

- ◆ 配管が損傷し、冷媒漏れ・酸素欠乏の原因になります。

禁止

サービスバルブを操作するときは、冷媒噴出に気をつける。

- ◆ 噴出した冷媒に触れると、凍傷・けがの原因になります。
- ◆ 冷媒が火気に触れると、有毒ガス発生の原因になります。

指示を
実行

配管内の封入ガスと残留油を取り除く。

- ◆ 取り除かずに配管を加熱すると、炎が噴出し、火傷の原因になります。

指示を
実行

使用冷媒・配管径・配管の材質を確認し、適合した肉厚の配管を使用する。

- ◆ 不適合品を使用すると、配管が損傷し、冷媒漏れ・酸素欠乏の原因になります。

指示を
実行

冷媒が漏れていないことを確認する。

- ◆ 冷媒が漏れると、酸素欠乏の原因になります。
- ◆ 冷媒が火気に触れると、有毒ガス発生の原因になります。

指示を
実行

気密試験はユニットと据付工事説明書に記載している圧力値で行う。

- ◆ 記載している圧力値以上で行うと、ユニット損傷の原因になります。
- ◆ 冷媒漏れ・酸素欠乏の原因になります。

指示を
実行

配管接続部の断熱は気密試験後に行う。

- ◆ 断熱材をつけた状態で気密試験を行うと、冷媒漏れを検知できず、酸素欠乏の原因になります。

指示を
実行

⚠ 注意

販売店または専門業者が据付工事説明書に従って断熱工事を行う。

- ◆ 不備があると、配管の露出による結露・火傷の原因になります。

指示を
実行

配管を断熱する。

- ◆ 結露により、天井・床がぬれる原因になります。

指示を
実行

電気工事をするときに

⚠ 警告

電源用端子台に、単線とより線や、異なったサイズの配線を併用しない。

- ◆ 併用すると、ねじ緩み・接触不良により、発煙・発火・火災の原因になります。

禁止

基板が損傷した状態で使用しない。

- ◆ 発熱・発火・火災の原因になります。

禁止

配線を冷媒配管・部品端面に接触させない。

- ◆ 配線が接触すると、漏電・断線・発煙・発火・火災の原因になります。

禁止

配線に外力や張力が伝わらないようにする。

- ◆ 配線が発熱・断線し、発煙・発火・火災の原因になります。

指示を
実行

端子接続部に配線の外力や張力が伝わらないように固定する。

- ◆ 配線接続部の接触不良・発熱・断線により、発煙・発火・火災の原因になります。



指示を
実行

配線端子のねじは規定のトルクで締める。

- ◆ ねじ緩み・接触不良により、発煙・発火・火災の原因になります。



指示を
実行

電気工事をする前に、主電源を切る。

- ◆ けが・感電の原因になります。



指示を
実行

電気工事は、第一種電気工事士の資格所持者が以下に従って行う。

- ◆ 電気設備に関する技術基準
- ◆ 内線規程
- ◆ 据付工事説明書
- ◆ 施工不備があると、感電・故障・発煙・発火・火災の原因になります。



指示を
実行

電気配線には所定の配線を用い、専用回路を使用する。

- ◆ 電源回路容量不足や施工不備があると、感電・故障・発煙・発火・火災の原因になります。



指示を
実行

電源にはインバータ回路用漏電遮断器をユニット1台につき1個設置する。

- ◆ 漏電遮断器を取り付けないと、感電・発煙・発火・火災の原因になります。



指示を
実行

以下の正しい容量の遮断器を使用する。

- ◆ インバータ回路用漏電遮断器
- ◆ ヒューズ（開閉器＋B種ヒューズ）
- ◆ 配線用遮断器
- ◆ 大きな容量の遮断器を使用すると、感電・故障・発煙・発火・火災の原因になります。



指示を
実行

電源配線には、電流容量などに適合した規格品の配線を使用する。

- ◆ 不適合の配線を使用すると、漏電・発熱・発煙・発火・火災の原因になります。



指示を
実行

D種接地（アース）工事は第一種電気工事士の資格のある電気工事業者が行う。

アース線をガス管・水道管・避雷針・電話のアース線に接続しない。

- ◆ 感電・ノイズにより、誤動作・発煙・発火・火災・爆発の原因になります。



アース
接続

移設・修理をするときに

警告

基板に手・工具で触れたり、ほこりを付着させたりしない。

- ◆ ショート・感電・故障・火災の原因になります。



接触禁止

雨天のときは、工事などの作業をしない。

- ◆ ショート・漏電・感電・故障・発煙・発火・火災の原因になります。



水ぬれ
禁止

ユニットの移設・分解・修理は、販売店または専門業者に依頼する。

- ◆ 作業に不備があると、冷媒漏れ・水漏れ・けが・感電・火災の原因になります。
- ◆ お客様ご自身での作業は、事故の原因になります。



指示を
実行

修理をした場合、部品を元どおり取り付け。

- ◆ 不備があると、けが・感電・火災の原因になります。



指示を
実行

1. 使用部品

1-1. 同梱部品

本ユニットには下記の部品が入っています。作業前に確認してください。
取付けは指定のページを参照してください。「配線を接続する（59 ページ）」

No.	品名	個数
D-1	結束バンド	2

1-2. 別売部品

以下の部品は、三菱電機指定の純正部品を使用してください。

No.	品名	形名	個数	備考
P-1	室外分岐管キット	CMY-R100BKG5	1※1	室外ユニット形名 P560 形
		CMY-R200BKG5		室外ユニット形名 P630～730 形
		CMY-R300BKG5		室外ユニット形名 P775～1000 形
		CMY-ER100BKG5		室外ユニット形名 EP450 形、SEP280～450 形
		CMY-ER200BKG5		室外ユニット形名 EP500～EP900 形、SEP500～560 形
P-2	室内分岐管セット	CMY-Y102SDG4	1※1	下流室内ユニット合計 224 以下
		CMY-Y102LDG4	1※1	下流室内ユニット合計 225 以上 280 以下
P-3	分岐ジョイント（分流コントロール→親機⇄子機間）	CMY-R201DG5	1※1	下流室内ユニット形名合計 400 以下
		CMY-R202DG5	1※1	下流室内ユニット形名合計 401 以上 730 以下
		CMY-R203DG5	1※1	下流室内ユニット形名合計 731 以上 900 以下
		CMY-R204DG5	1※1	下流室内ユニット形名合計 901 以上
P-4	合流管キット	CMY-R170FG1	1※1	P112～280 形室内ユニット（または室内ユニット合計容量 P91 以上）を接続する場合

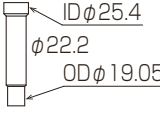
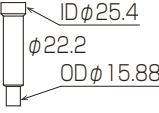
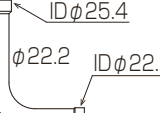
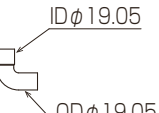
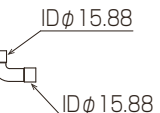
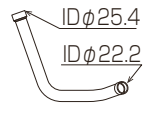
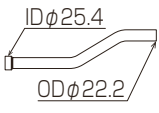
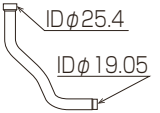
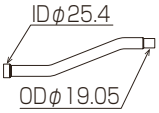

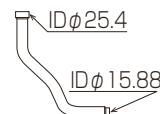
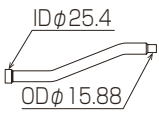
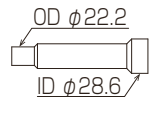
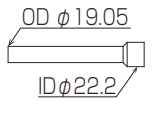
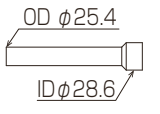
※1 必要に応じて手配してください。

- 室外分岐管キット（別売部品）は、高圧管用・低圧管用のセットです。
- 室内分岐管セット（別売部品）は、液管用・ガス管用のセットです。
- 分岐管ジョイント（別売部品）は、高圧管用・低圧管用・液管用のセットです。
- 合流管キット（別売部品）は、液管用・ガス管用のセットです。

1-3. 一般市販部品

1-3-1. 配管継手

現地で管継手の手配・配管加工が困難な場合は、必要に応じて下記の弊社サービス部品を手配してください。

No.	必要数				
	S-1	S-2	S-3	S-4	S-5
名称	接続管	接続管	接続管	接続管	接続管
形状					
P224 形	1 個 (低圧側)	1 個 (高圧側)	-	1 個 (低圧側)	1 個 (高圧側)
P280 形、P335 形	1 個 (高圧側)	-	1 個 (低圧側)	1 個 (高圧側)	-
P400 形	1 個 (高圧側)	-	-	1 個 (高圧側)	-
P450 形	-	-	1 個 (高圧側)	-	-
P500 形	-	-	1 個 (高圧側)	-	-
No.	S-6	S-7	S-8	S-9	S-10
名称	接続管	接続管	接続管	接続管	接続管
形状					
EP224 形、SEP140 形、SEP160 形、SEP224 形	-	-	-	-	1 個 (低圧側)
EP280 形、EP335 形、SEP280 形	-	-	1 個 (高圧側)	1 個 (高圧側)	1 個 (低圧側)
EP400(E) 形	-	-	1 個 (高圧側)	1 個 (高圧側)	1 個 (低圧側)
EP450 形	1 個 (高圧側)	1 個 (高圧側)	-	-	-
No.	S-11	S-12	S-13	S-14	S-15
名称	接続管	接続管	接続管	接続管	接続管
形状					
EP224 形、SEP140 形、SEP160 形、SEP224 形	1 個 (高圧側)	1 個 (高圧側)	1 個 (低圧側)	1 個 (低圧側)	-
EP280 形、EP335 形、SEP280 形	-	-	1 個 (低圧側)	-	-
EP400(E) 形	-	-	-	-	1 個 (低圧側)
EP450 形	-	-	-	-	-

冷媒配管接続時に、高圧側・低圧側の現地配管径を確認のうえ、使用してください。
詳細は指定のページを参照してください。「各部の冷媒配管の選定 (26 ページ)」

1-4. 別売品

以下の部品は、三菱電機指定の純正部品を使用してください。

本ユニットに接続可能な別売品（室内ユニット）は、下表のとおりです。

室外ユニット				室内ユニット（別売品）				
馬力	形名（容量）	構成ユニット形名		接続可能なユニットの 形名合計容量			接続可能な台数	接続可能な ユニット形名
				最小	最大 ※1	最大 ※2		
8HP	P224 形	-	-	112	336	224	1～15	P22～280 形
10HP	P280 形	-	-	140	420	280	1～19	
12HP	P335 形	-	-	168	502	335	1～22	
14HP	P400 形	-	-	200	600	400	1～27	
16HP	P450 形	-	-	225	675	450	1～30	
18HP	P500 形	-	-	250	750	500	1～34	
20HP	P560 形	P280 形	P280 形	280	840	560	1～38	
22HP	P630 形	P335 形	P280 形	315	945	630	2～42	
24HP	P670 形	P335 形	P335 形	335	1005	670	2～47	
26HP	P730 形	P400 形	P335 形	365	1095	730	2～49	
28HP	P775 形	P400 形	P400 形	388	1162	775	2～50	
30HP	P850 形	P450 形	P400 形	425	1275	850	2～50	
32HP	P900 形	P450 形	P450 形	450	1350	900	2～50	
34HP	P950 形	P500 形	P450 形	475	1425	950	2～50	
36HP	P1000 形	P500 形	P500 形	500	1500	1000	2～50	

室外ユニット				室内ユニット（別売品）				
馬力	形名（容量）	構成ユニット形名		接続可能なユニットの 形名合計容量			接続可能な台数	接続可能な ユニット形名
				最小	最大 ※1	最大 ※2		
8HP	EP224 形	-	-	112	336	224	1～15	P22～280 形
10HP	EP280 形	-	-	140	420	280	1～19	
12HP	EP335 形	-	-	168	502	335	1～22	
14HP	EP400 形	-	-	200	600	400	1～27	
16HP	EP450 形	EP224 形	EP224 形	225	675	450	1～30	
18HP	EP500 形	EP280 形	EP224 形	250	750	500	1～34	
20HP	EP560 形	EP280 形	EP280 形	280	840	560	1～38	
22HP	EP630 形	EP335 形	EP280 形	315	945	630	2～42	
24HP	EP670 形	EP335 形	EP335 形	335	1005	670	2～47	
26HP	EP730 形	EP400 形	EP335 形	365	1095	730	2～49	
28HP	EP775 形	EP400 形	EP400 形	388	1162	775	2～50	
30HP	EP850 形	EP450 形	EP400 形	425	1275	850	2～50	
32HP	EP900 形	EP450 形	EP450 形	450	1350	900	2～50	

室外ユニット				室内ユニット（別売品）				
馬力	形名（容量）	構成ユニット形名		接続可能なユニットの 形名合計容量			接続可能な台数	接続可能な ユニット形名
				最小	最大 ※1	最大 ※2		
8HP	SEP224 形	-	-	112	336	224	1～15	P22～280 形
10HP	SEP280 形	SEP140 形	SEP140 形	140	420	280	1～19	
12HP	SEP335 形	SEP160 形	SEP160 形	168	502	335	1～22	
14HP	SEP400 形	SEP224 形	SEP160 形	200	600	400	1～27	
16HP	SEP450 形	SEP224 形	SEP224 形	225	675	450	1～30	
18HP	SEP500 形	SEP280 形	SEP224 形	250	750	500	1～34	
20HP	SEP560 形	SEP280 形	SEP280 形	280	840	560	1～38	

※1 室外ユニットが室内ユニットより上に設置され高低差が 50m 以下の場合

※2 室外ユニットが室内ユニットより上に設置され高低差が 50m を超える場合

お願い

- 他のシリーズ（PURY-P ○○○ DMG9 形と PURY-P ○○○ DMG9 形以外、PURY-EP ○○○ DMG9 形と PURY-EP ○○○ DMG9 形以外、PURY-SEP ○○○ DMG9 形と PURY-SEP ○○○ DMG9 形以外の形名）を組み合わせることはできません。
- 接続可能な室内ユニットの形名合計容量とは、室内ユニット形名の数字を合計したものです。
- 複数の室内ユニットを同時に運転する場合、接続する室内ユニットの形名合計容量が、室外ユニットの形名（容量）を超えると、各室内ユニットの能力は、定格能力より減少します。できる限り、接続する室内ユニットの形名合計容量を室外ユニットの形名（容量）以下で組み合わせてください。

1-5. 一般市販部品の仕様

1-5-1. 冷媒配管

[1] 銅管の質別

0 材	軟質銅管（なまし銅管）。手で曲げることができる軟らかい銅管です。
1/2H 材	硬質銅管（直管）。0 材と比較して同じ肉厚でも強度がある硬い銅管です。

0 材、1/2H 材とは、銅配管を強度により区別した質別記号です。

[2] 銅管の種別（JIS B 8607）

種別	最高使用圧力	対応冷媒
1 種	3.45MPa	R22,R404A など
2 種	4.30MPa	R410A など
3 種	4.80MPa	—

[3] 配管材料への表示

1) R410A 冷媒対応の配管部材は断熱材表面に「銅管肉厚」「対応冷媒」の記号が表示されています。

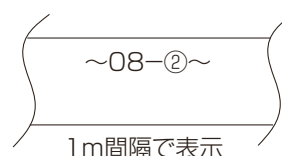
配管肉厚の表示 (mm)

肉厚	記号表示
0.8	08
1.0	10

対応冷媒表示

対応冷媒	記号表示
1 種 R22,R404A	①
2 種 R410A	②

断熱材への表示例



2) 梱包外装でも識別できるように、表示されていますので確認してください。

外装ケースの表示例

②	: 1 種、2 種兼用タイプ
対応冷媒	: R22,R404A,R410A
銅管口径 × 肉厚	: 9.52×0.8、15.88×1.0

[4] ろう付け管継手

ろう付け管継手（T、90° エルボ、45° エルボ、ソケット、径違いソケット）については下表に従い選定してください。（JIS B 8607）

設計圧力 (MPa)	低压側		高压側	
	2.21		4.15	
ろう付け管継手接合基準外径	6.35 ~ 22.22mm	第3種 (第1種~第3種共用)	第3種 (第1種~第3種共用)	
	25.4 ~ 28.58mm	第2種 (第1種、第2種共用)	第2種 (第1種、第2種共用)	
	31.75 ~ 44.45mm	第1種	—	
	50.8 ~ 66.68mm		—	

1-6. 製品の運搬と開梱

警告

搬入作業をするときは、ユニットの指定位置で吊り下げる。横ずれしないよう固定し、四点支持で行う。

- ◆ 三点支持で運搬・吊り下げると、ユニットが転倒・落下し、けがの原因になります。



指示を
実行

袋状の梱包材は破棄する。

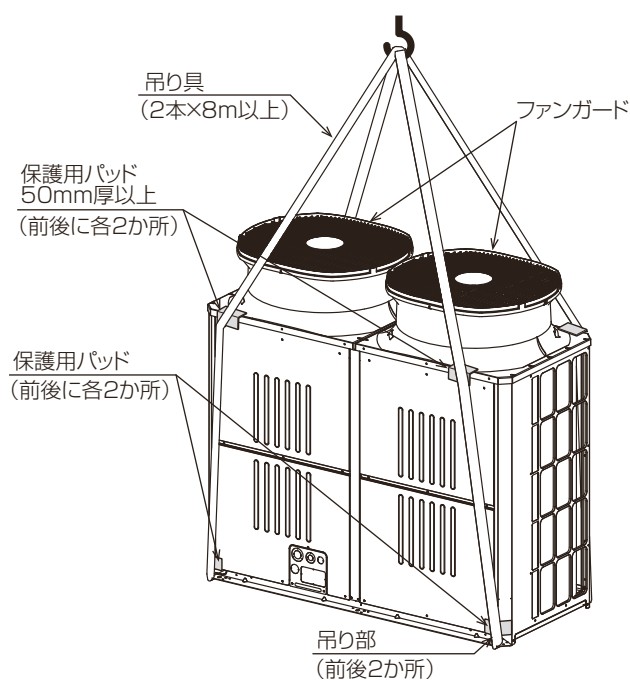
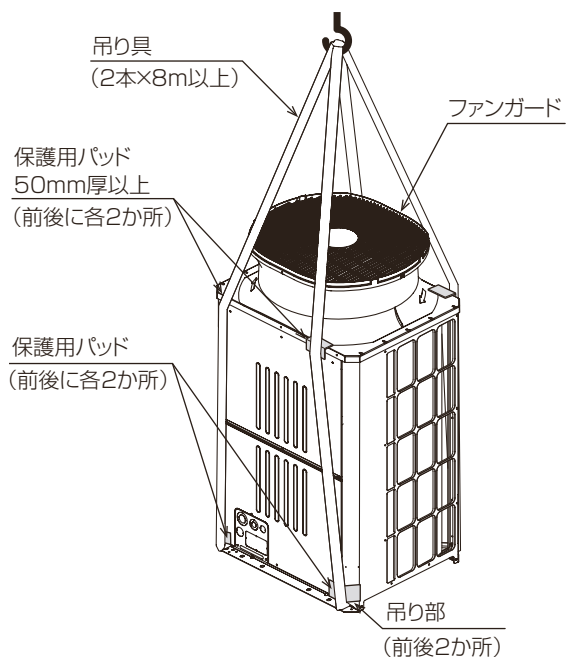
- ◆ 窒息事故の原因になります。



指示を
実行

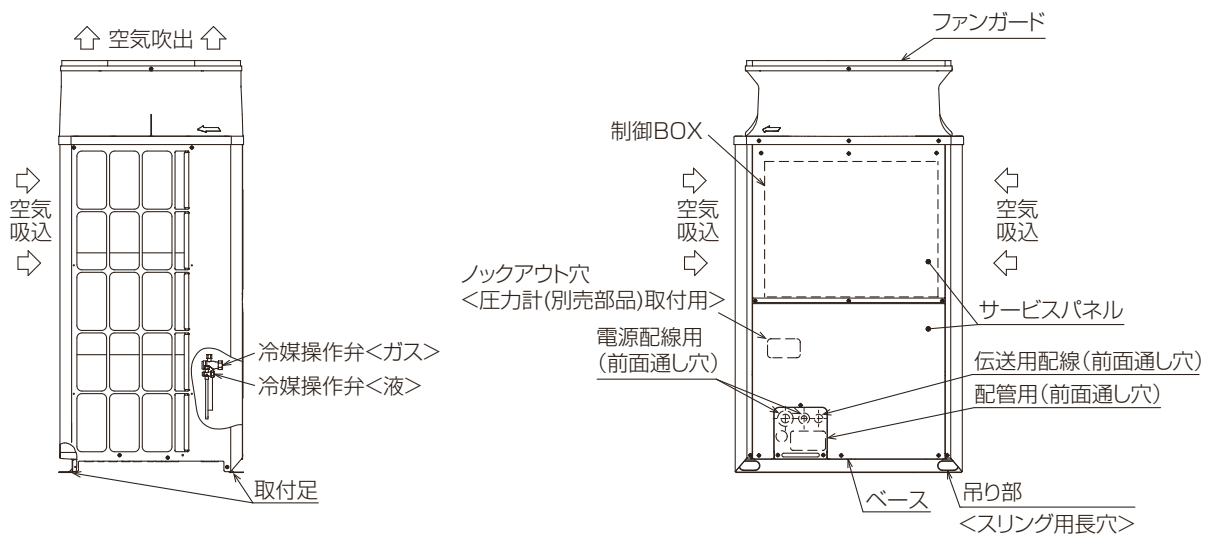
1-6-1. 製品の吊下げ方法

- ユニットに衝撃を与えないでください。
- 吊り具は 8m 以上のロープを 2 本使用し、ロープ掛けの角度を 40° 以下にしてください。
- ユニットの角など、吊り具と接触する部分にキズ付き防止用保護用パッド（板など）を挟んでください。
- 上部の保護用パッドは 50mm 厚以上のダンボール・当て布などを使用し、ファンガードと吊り具の干渉を防止してください。



2. 使用箇所（据付工事の概要）

2-1. 製品の外形（各部の名称）

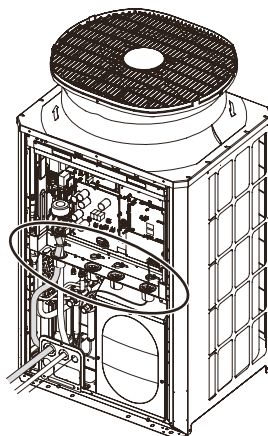


お願い

- ねじを取り付ける場合は取り外したものを取り付けてください。
同径のねじでもワッシャー有無の違いがありますので確認してください。

2-2. 使用部品の取付位置

使用部品の取付位置は指定のページを参照してください。「配線を接続する（59 ページ）」



3. 据付場所の選定

警告

以下の特殊な環境では使用しない。

- ◆ 油・蒸気・有機溶剤・腐食ガス（アンモニア・硫黄化合物・酸など）の多いところ
- ◆ 酸性やアルカリ性の溶液・特殊なスプレーを頻繁に使用するところ



使用禁止

- ◆ 性能低下・腐食により、冷媒漏れ・水漏れ・けが・感電・故障・発煙・火災の原因になります。

以下の場所にユニットを設置しない。

- ◆ 可燃性ガスの発生・流入・滞留・漏れのおそれがある場所



禁止

- ◆ 可燃性ガスがユニットの周囲にたまると、火災・爆発の原因になります。

専門業者以外の人に触れるおそれがある場所にユニットを設置しない。

- ◆ ユニットに触れると、けがの原因になります。



禁止

据付工事は、販売店または専門業者が据付工事説明書に従って行う。

- ◆ 工事に不備があると、冷媒漏れ・水漏れ・けが・感電・火災の原因になります。
- ◆ 強風・地震に備えないと、転倒・落下の原因になります。
- ◆ お客様ご自身での工事は、事故の原因になります。



指示を
実行

ユニットの質量に耐えられるところに据え付ける。

- ◆ 強度不足や、据え付けに不備があると、ユニットが転倒・落下し、けがの原因になります。



指示を
実行

注意

ぬれて困るものの上に据え付けない。

- ◆ ユニットからドレンが出るため、ぬれる原因になります。
- ◆ 必要に応じ、集中排水工事をしてください。



据付禁止

3-1. 法規制・条例の遵守事項

法規制、地方条例などを遵守することを配慮して据付場所を選定してください。

- ・ 各自治体で定められている騒音・振動などの設置環境に関する条例

3-2. 公害・環境への配慮事項

公害や環境に対し配慮して据付場所を選定してください。

3-3. 製品の機能性能を発揮するための事項

お願い

- ・ ユニットの故障が重大な影響を及ぼす可能性がある場合、バックアップのシステムを準備してください。複数のシステムにしてください。

3-3-1. 据付場所の環境と制限

据付場所は、施主と相談して選定してください。

室外ユニットの据付場所は、下記条件を満たすところを選定してください。

- 他の熱源から、直接ふく射熱を受けないところ
- ユニットから発生する騒音で、隣家に迷惑をかけないところ
- 強風が吹き付けないところ
- ドレン排水を問題なく行えるところ
- 必要な空間が確保できるところ。詳細は指定のページを参照してください。[「必要スペース (16 ページ)」]

3-3-2. 必要スペース

保守・メンテナンス、機器の放熱、凝縮熱の放熱のために、機器の据付けには一定の空間が必要です。下記空間を確保できる場所を選んでください。必要な空間が確保できない場合、冷暖房能力の低下など運転に支障をきたすことがあります。

室外ユニットの設置は、季節風やビル風の影響によるショートサイクルを考慮してください。

特に低外気条件で使用し、外風やユニット周囲の壁の条件により、ショートサイクルの可能性がある場合、防雪フードを取り付けるなどの対策を実施してください。

また、現地設置状況によっては、記載以上のスペースまたは建築工事などの対策が必要になる場合があります。必要に応じて気流解析などを実施し、ユニットの運転範囲を逸脱しないことを事前に確認してください。

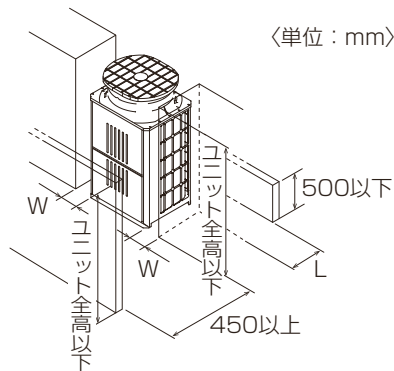
[1] 単独設置の場合

ユニットを設置する場合、下図に示す空間を確保してください。

ユニット周囲の壁の高さが高さ制約を超えた場合、超えた分の 1/2 の寸法 $\langle h/2 \rangle$ を表中のとおり L および W の寸法に加算してください。

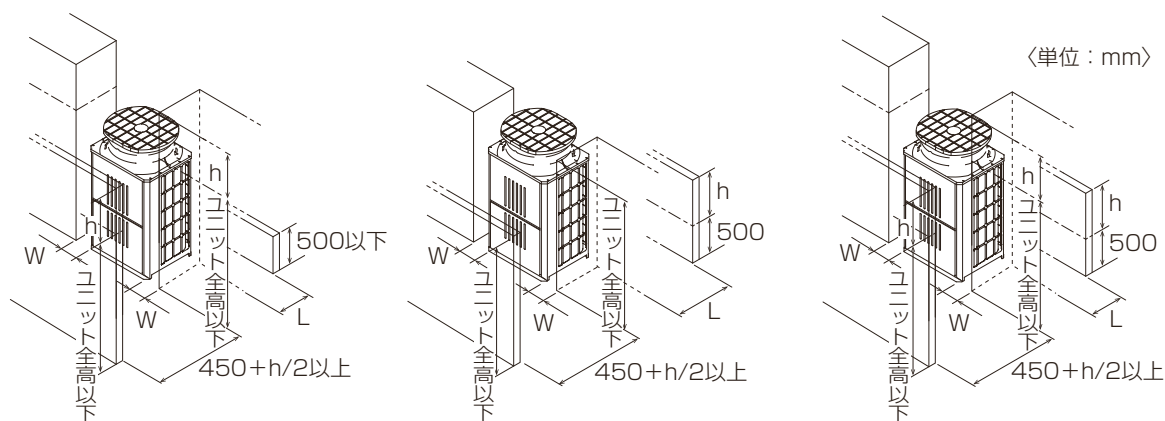
ビル壁面に隣接する場合は、2方向以上を開放とし、壁面までの距離を背面スペースは 300mm 以上・側面スペースは 200mm 以上確保してください。

(1) ユニット周囲の壁の高さが高さ制約より低い場合



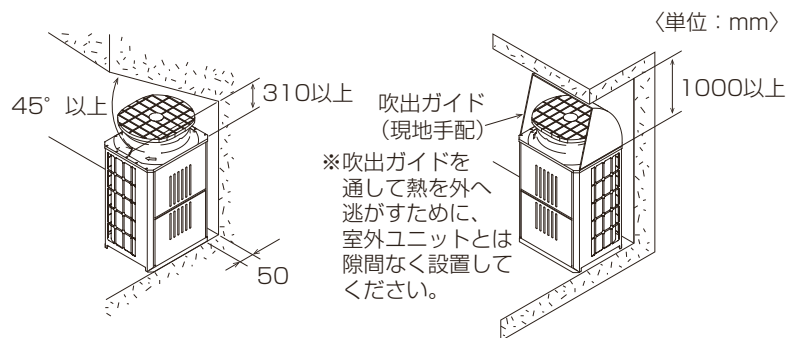
条件	L	W
背面スペース：小	100 以上	50 以上
側面スペース：小	300 以上	15 以上

(2) ユニット周囲の壁のいずれかまたはすべての高さが高さ制約より〈h〉高い場合



条件	L	W
背面スペース：小	100 + h/2 以上	50 + h/2 以上
側面スペース：小	300 + h/2 以上	15 + h/2 以上

(3) 上方に障害物がある場合



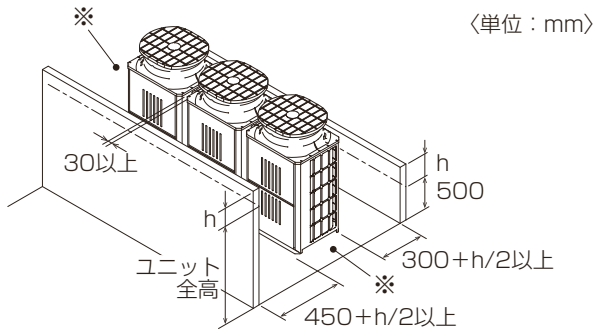
[2] 集中設置・連続設置の場合

- 多数のユニットを設置する場合、通路や風の流通を考慮して、各ブロック間に下図のスペースを確保してください。特にユニットの2方向（※部）は、スペースを空けてください。
- 単独設置の場合と同様に壁の高さ制約を超えた分の1/2の寸法〈h/2〉を、ユニット前・後のスペース寸法に加算してください。
ビル壁面に隣接する場合は、2方向以上を開放とし、壁面までの距離を背面スペースは300mm以上・側面スペースは200mm以上・横方向連結設置時は、ユニット間のスペースは400mm以上確保してください。
- ユニット前後に壁がある場合の側面方向への連続設置は最大6台として、6台ごとに吸込スペース兼通路スペースとして1000mm以上確保してください。なお、P450, 500形、EP400-E, 450形、SEP280形は1台で2台分として計算してください。P450, 500形、EP400-E, 450形、SEP280形の場合、連続設置は最大3台までです。

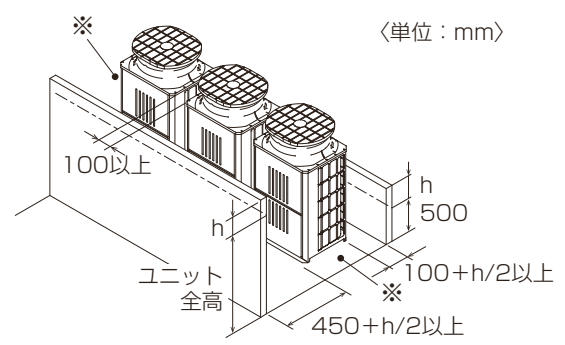
3. 据付場所の選定

(1) 横方向連結設置

側面スペースが最小の場合



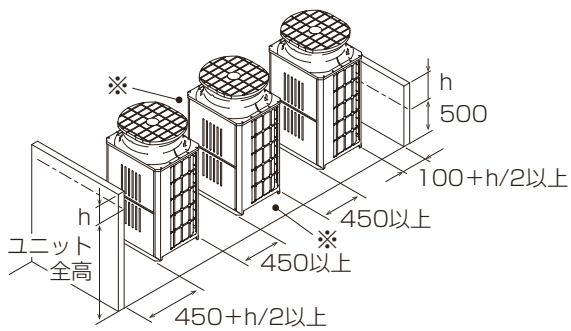
背面スペースが最小の場合



(2) 前後方向連結設置

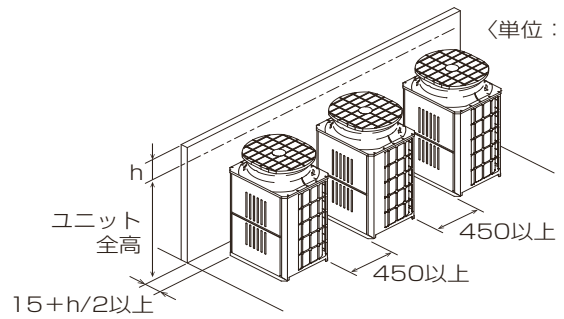
前後に壁がある場合

〈単位：mm〉



横方向に壁がある場合

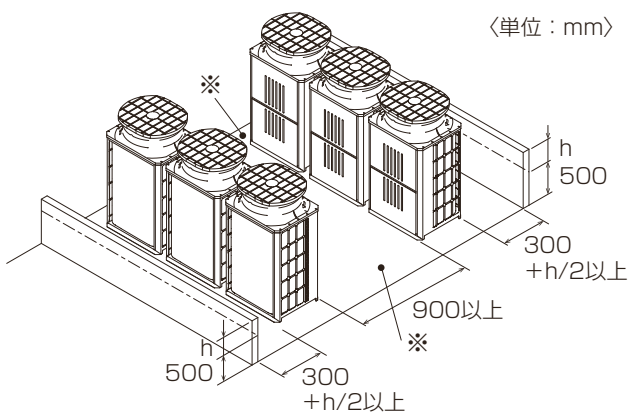
〈単位：mm〉



(3) 2列連結設置

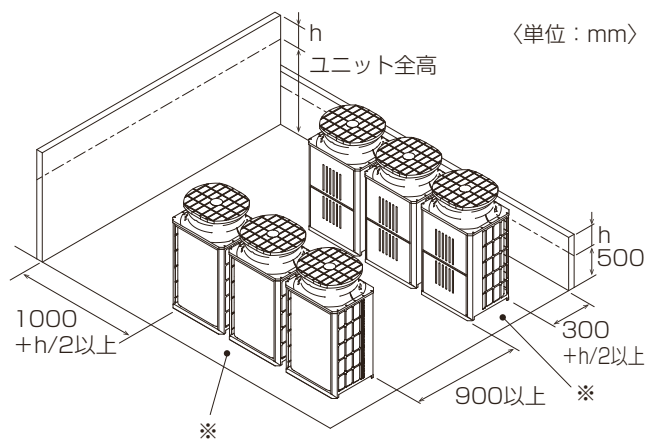
前後に壁がある場合

〈単位：mm〉



L字状に壁がある場合

〈単位：mm〉

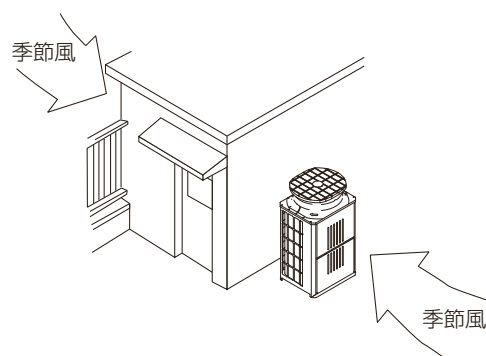


3-3-3. 季節風対策

下図の例を参考に、据付場所の季節風の実情に応じ、適切な処置をしてください。特に、単独設置の場合、季節風の影響を受けやすいので、据付場所には配慮してください。

一方向からの風が継続的に発生する場所で防雪フードを取り付ける場合、風が吹出口の正面に当たらないようにしてください。

- 建物の陰など、季節風が直接当たらないところに設置する。
- 季節風が吹出口・吸入口の正面に当たらないところに設置する。



3-3-4. 寒冷地域対策

冬季に降雪・積雪が予想される地域や季節風が予想される地域では、ユニットが正常運転するために、下記内容を守ってください。また、外気 10℃以下で冷房運転をする場合、安定した運転のために、下記内容を守ってください。

- 雨・風・雪が直接当たらないところに据え付ける
- 雨・風・雪が直接当たる場合、防雪フード（吹出ダクト・吸込ダクト）を取り付ける。また、ユニット周囲を防雪ネットや防雪柵で囲うなどの対策をする。

- 防雪架台の高さは、予測される積雪量の+ 50cm 以上とする

- 架台は室外ユニット底面からの排水が可能なアングル構造とする

架台の上面と室外ユニット底面のクリアランスが小さいと排水不良となり、室外ユニット底面の排水口が氷結し、最終的に熱交換器の故障原因になります。

- 以下の①または②の場合、ユニットベースへのヒーター（別売部品）取付けなどを適宜行い、ベース上の氷結を防止する

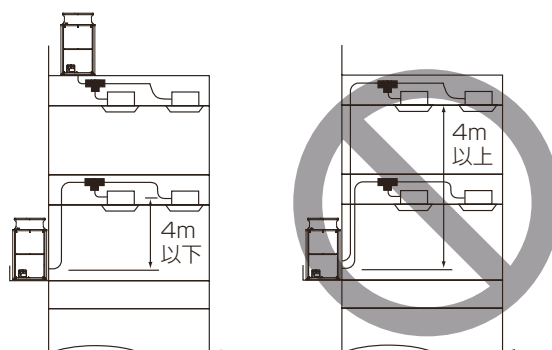
①月平均の最低気温が - 10℃未滿の地域

②月平均の最低気温が - 10℃以上 0℃以下の地域

（外調機接続時または、連続的に長期間運転する場合）

気象庁の月ごとの平均最低気温を引用してください。引用データは直近 5 年程度を目安にしてください。

- 外気 10℃以下で冷房運転する場合、室外ユニットは室内ユニットと同じ階、もしくは上の階に設置する
室外ユニットを下に設置する場合は、高低差を 4m 以下にしてください。（下図参照）



4. 据付工事

警告

梱包材は廃棄する。

- ◆ けがの原因になります。



指示を
実行

同梱品の装着や取外しを行う。

- ◆ 不備があると、冷媒漏れ・酸素欠乏・発煙・発火の原因になります。



指示を
実行

据付工事は、販売店または専門業者が据付工事説明書に従って行う。

- ◆ 工事に不備があると、冷媒漏れ・水漏れ・けが・感電・火災の原因になります。
- ◆ 強風・地震に備えないと、転倒・落下の原因になります。
- ◆ お客様ご自身での工事は、事故の原因になります。



指示を
実行

注意

梱包に使用しているPPバンドを持って運搬しない。

- ◆ PPバンドによる、けがの原因になります。



運搬禁止

販売店または専門業者が据付工事説明書に従って排水工事を行う。

- ◆ 不備があると、雨水・ドレンなどが屋内に浸水し、家財・周囲がぬれる原因になります。



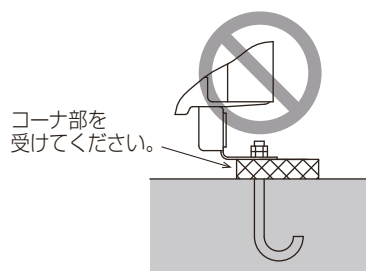
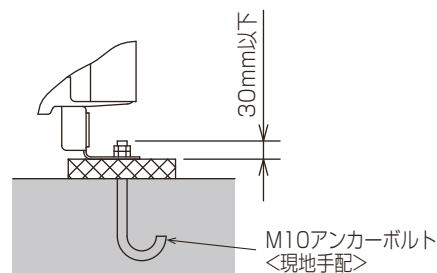
指示を
実行

4-1. 建物の工事進行度と施工内容

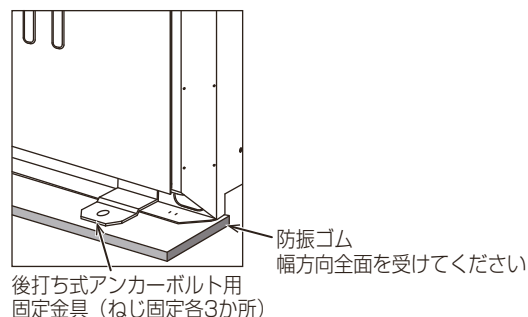
据付場所に据え付けられる状態になりましたら、据付工事を行ってください。

4-1-1. 基礎への据付け

- ユニットが強風・地震などで倒れないように、右図のようにボルトで強固に固定してください。
- ユニットの基礎は、コンクリートまたはアングルなどの強固な基礎にしてください。
- 据付条件によって、振動が据付部から伝搬し、床や壁面から、騒音や振動が発生する可能性があります。また過度の振動により配管が破損し、冷媒が漏れる可能性があります。防振工事（防振パッド、防振架台の設置など）をしてください。
- 防振工事の際には、揺れ止めなどの耐震対策を実施してください。
- ユニット取付足コーナ部を受けてください。コーナ部を受けていないと、取付足が曲がる可能性があります。防振ゴムを使用する場合、幅方向全面を防振ゴムで受けてください。
- アンカーボルトの飛び出しは、 $25 \pm 5\text{mm}$ 程度にしてください。

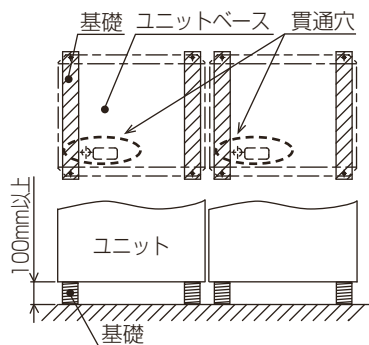


- 本製品は、後打ち式アンカーボルト対応ではありません。ただし、右図のようにユニット取付部4か所（P450, 500形、EP400-E, 450形、SEP280形は6か所）に、固定金具（現地調達品）を取り付けることにより、後打ち式アンカーボルトに対応できます。地震などで倒れないように、右図のようにボルトで強固に固定してください。また、アンカーボルト（現地調達品）はM10もしくはM12を使用してください。
- ユニットは水平に設置してください。
- 基礎や架台にステンレス製を用いる場合、室外ユニットやボルトと絶縁処理（ゴムダンパなど）をしてください。さびが発生する原因となります。

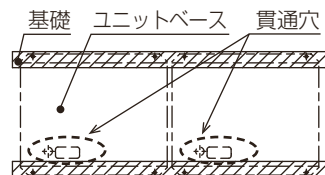


基礎施工は床面強度・ドレン水処理・配管・配線の経路に配慮してください。（運転時にはドレン水がユニット外に流出しますので、集中排水する場合は別売の集中ドレンパンを使用してください。集中ドレンパンについては、システム設計・工事マニュアルを参照してください。）

基礎をユニット奥行き方向に施工する場合



基礎をユニット幅方向に施工する場合



お願い

- 下配管または下配線を行う場合、ベースの貫通穴を塞がないよう、基礎や架台を施工してください。また、下配管の場合、ユニットの底下に配管が通るよう、基礎の高さを100mm以上にしてください。

4. 据付工事

-
- 室外ユニットからの雨水・結露水には、銅や鉄などの金属成分が少なからず含まれており、防水性の高い床面上では、金属成分が析出（薄黄色など）する可能性があります。床面への影響はありませんが、見た目などで問題となる場合、外付けドレンパンなどの処置をしてください。
 - ユニット取付足の使用しない穴に水がたまって、さびが発生する可能性があります。シーリング材で穴埋めして水がたまらないようにしてください。
-

4-2. 諸官庁および関連部門への届出・報告事項

特にありません。

5. 配管工事

警告

当社指定の冷媒以外は絶対に封入しない。

- ◆ 封入すると、使用時・修理時・廃棄時などに、破裂・火災・爆発の原因になります。
- ◆ 法令違反の原因になります。

封入冷媒の種類は、機器付属の説明書・銘板に記載し指定しています。
指定冷媒以外を封入した場合の不具合・事故に関して当社は一切責任を負いません。



禁止

冷媒回路内に、指定の冷媒以外の物質（空気など）を混入しない。

- ◆ 指定外の気体が混入すると、異常な圧力上昇により、破裂・爆発の原因になります。



禁止

換気をする。

- ◆ 冷媒が漏れると、酸素欠乏の原因になります。
- ◆ 冷媒が火気に触れると、有毒ガス発生の原因になります。



換気を実行

サービスバルブを操作するときは、冷媒噴出に気をつける。

- ◆ 噴出した冷媒に触れると、凍傷・けがの原因になります。
- ◆ 冷媒が火気に触れると、有毒ガス発生の原因になります。



指示を実行

冷媒が漏れていないことを確認する。

- ◆ 冷媒が漏れると、酸素欠乏の原因になります。
- ◆ 冷媒が火気に触れると、有毒ガス発生の原因になります。



指示を実行

注意

販売店または専門業者が据付工事説明書に従って断熱工事を行う。

- ◆ 不備があると、配管の露出による結露・火傷の原因になります。



指示を実行

お願い

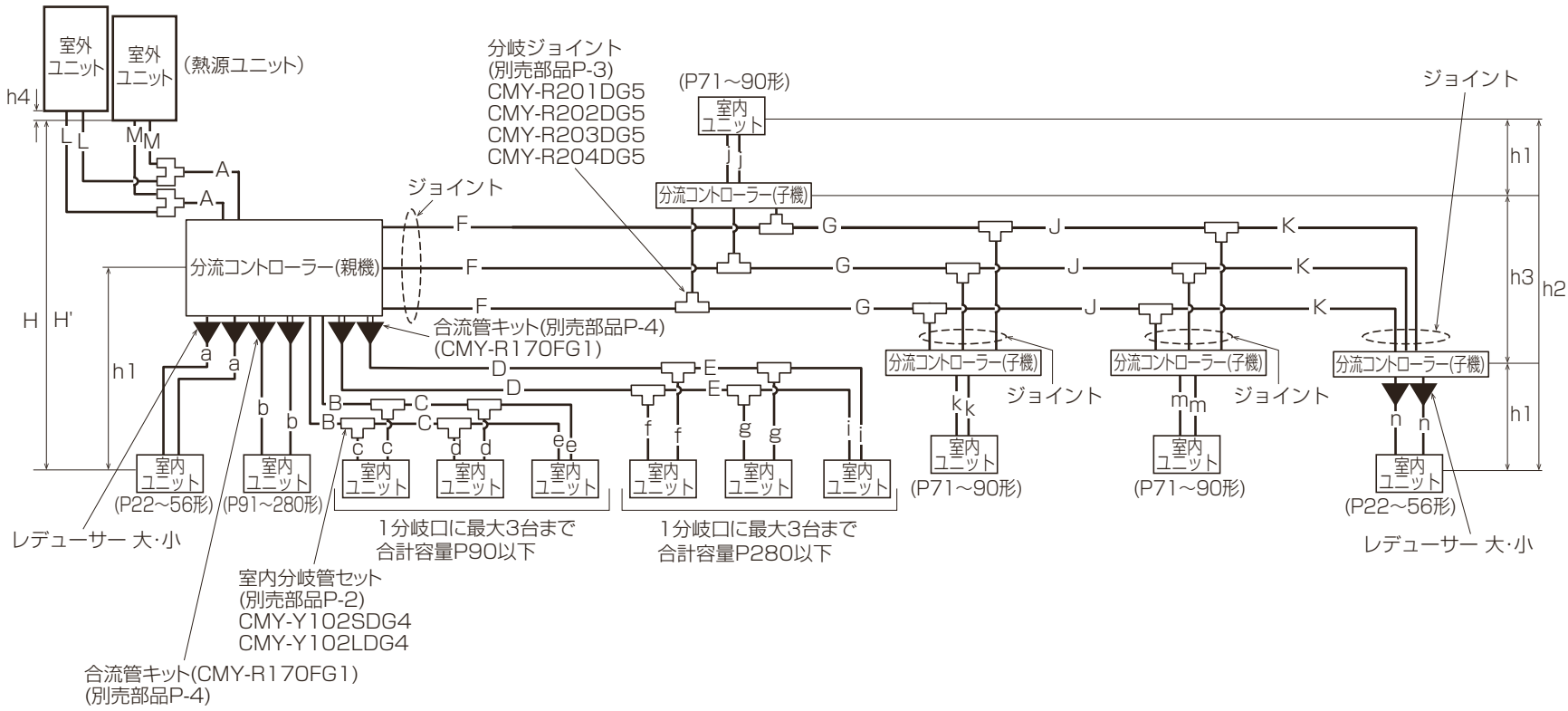
- ◆ 下記に示す工具類のうち、旧冷媒 (R22) に使用していたものは使用しないでください。R410A 専用の工具類を使用してください。(ゲージマニホールド・チャージングホース・ガス漏れ検知器・冷媒チャージ用口金・冷媒回収機)
R410A は冷媒中に塩素を含まないため、旧冷媒用ガス漏れ検知器には反応しません。
旧冷媒・冷凍機油・水分が混入すると、冷凍機油の劣化・圧縮機故障の原因になります。
- ◆ 工具類の管理に配慮してください。
チャージングホース・フレア加工具にほこり・ごみ・水分が付着した場合、冷媒回路内に混入し、冷凍機油の劣化・圧縮機故障・サービスポート (バルブコア) の破損の原因になります。
- ◆ 配管は屋内に保管し、ろう付け・フレア接続する直前まで両端を密封しておいてください。継手はビニール袋に包んで保管してください。
冷媒回路内にほこり・ごみ・水分が混入した場合、冷凍機油の劣化・圧縮機故障の原因になります。
- ◆ 冷媒配管は、配管内を流れる冷媒の温度変化によって熱膨張、収縮が生じるため、配管にループ又はオフセットを設けてください。熱応力により、配管自身の破損や機器故障の原因になります。

5-1. 冷媒配管システム

5-1-1. 配管接続時の制約事項

[1] 16分岐を超える場合や複数の分流コントローラーを設置する場合

(1) 配管接続例



許容配管長	配管総延長		$L+M+A+B+C+D+E+F+G+J+K+a+b+c+d+e+f+g+i+j+k+m+n$	「配管総延長制約 (29 ページ)」参照
	最遠配管長		$L (M) +A+F+G+J+K+n$	165m 以下 (相当長 190m 以下)
	室外 - 分流コントローラー間		$L (M) +A$	110m 以下
	分流コントローラー - 室内間		$F+j$ もしくは $F+G+k$ もしくは $F+G+J+m$ もしくは $F+G+J+K+n$	90m 以下 ※1
許容高低差	室外-室外間		$L+M$	5m 以下
	室内-室外間	室外上	H	90m 以下 ※2
		室外下	H'	60m 以下 ※3
	室内 - 分流コントローラー間		h1	15m (10m) 以下 ※4
	室内 - 室内間		h2	30m (20m) 以下 ※4
	分流コントローラー (親機もしくは子機) - 分流コントローラー (子機) 間		h3	15m 以下
	室外 - 室外間		h4	0.1m 以下

- ・分岐管選定の詳細は指定のページを参照してください「別売部品 (9 ページ)」
- ・分岐数が 16 分岐を超える場合、分流コントローラーが 2 ~ 12 台 (親機・子機) が必要です。分流コントローラー間の配管は 3 管です。
- ・CMB-P ○○○ GG4/GAG4/HAG4/GBG4/HBG4 以前の分流コントローラーを使用する際の制約については、分流コントローラーの据付工事説明書を参照してください。
- ・P224 形以上の室内ユニットを接続する場合、分岐ジョイント、分岐ヘッダは使用しないでください。
- ・P112 ~ 280 形室内ユニット (または室内ユニット合計容量 P91 以上) を接続する場合、合流管キット (別売部品 P-4) を使用し、分岐口 2 か所を合流した後接続してください。その際、分流コントローラーのディップスイッチ SW4-6 を ON に設定してください。
- ・P112 ~ 160 形室内ユニットを分岐口 1 か所に接続することも可能です。その際、分流コントローラーのディップスイッチ SW4-6 を OFF に設定してください。(工場出荷時は SW4-6 は OFF に設定されています。) ただし、冷房能力が低下します。冷房能力については、システム設計・工事マニュアルを参照してください。
- ・P224, 280 形室内ユニットと他容量の室内ユニットを同一分岐口に接続しないでください。
- ・同一分岐口に複数の室内ユニットを接続する場合、同一分岐口に接続している室内ユニットが同じ運転モードで運転するように設定してください。その際、同一分岐口に接続している室内ユニットを同じリモコンに接続し、全ての室内ユニットのディップスイッチ SW1-1 を ON (リモコン内蔵室温センサー使用) に設定することを推奨します。
- ・各分流コントローラー子機に接続可能な室内ユニット合計容量は最大 P400 です。

- ※1 分流コントローラー~最遠室内ユニット間配管長が 40m を超える場合、指定のページを参照してください。「分流コントローラー~室内ユニット高低差と枝管長 (30 ページ)」
P224,280 形の場合、最大 40m です。
- ※2 50m を超える、かつ、CMB-P ○○○ GG4/GAG4/HAG4 以降の分流コントローラーを使用する場合は、分流コントローラーのディップスイッチ SW6-1 を ON に設定してください。50m を超える、かつ、CMB-P ○○○ GG4/GAG4/HAG4 より前の分流コントローラーを使用する場合は、高高低差仕様受注品を使用してください。
- ※3 40m を超える、かつ、CMB-P ○○○ GG4/GAG4/HAG4 以降の分流コントローラーを使用する場合は、分流コントローラーのディップスイッチ SW6-1 を ON に設定してください。40m を超える、かつ、CMB-P ○○○ GG4/GAG4/HAG4 より前の分流コントローラーを使用する際は高高低差仕様受注品を使用してください。
- ※4 () 内数値は、室内ユニット形名が P224 形以上の場合です。

(2) 各部の冷媒配管の選定

1) 室外ユニット～分流コントローラー（親機）間の冷媒配管径（室外ユニット配管径）（A）

（単位：mm）

室外ユニット形名	高压管	低压管
P224 形	φ 15.88	φ 19.05
P280 形	φ 19.05	φ 22.2
P335 形		
P400 形		φ 25.4
P450～560 形	φ 22.2	φ 28.58
P630～730 形	φ 25.4	
P775～900 形	φ 28.58	φ 31.75
P950、1000 形		φ 38.1

（単位：mm）

室外ユニット形名	高压管	低压管
EP224 形	φ 15.88	φ 19.05
EP280 形	φ 19.05	φ 22.2
EP335 形		
EP400 形		φ 25.4
EP450～560 形	φ 22.2	φ 28.58
EP630～730 形	φ 25.4	
EP775～900 形	φ 28.58	φ 31.75

（単位：mm）

室外ユニット形名	高压管	低压管
SEP224 形	φ 15.88	φ 19.05
SEP280 形	φ 19.05	φ 22.2
SEP335 形		
SEP400 形		φ 25.4
SEP450～560 形	φ 22.2	φ 28.58

2) 分流コントローラー（親機・子機）～室内ユニット間の冷媒配管径（室内ユニット配管径）
（a,b,c,d,e,f,g,i,j,k,m,n）

（単位：mm）

形名	液管	ガス管
22～56 形	φ 6.35	φ 12.7
71～160 形	φ 9.52	φ 15.88
224 形		φ 19.05
280 形		φ 22.2

3) 分流コントローラー（親機・子機）～室内分岐間の冷媒配管径（B,C,D,E）

（単位：mm）

下流室内ユニット形名合計	液管	ガス管
160 以下	φ 9.52	φ 15.88
161～224		φ 19.05
225～280		φ 22.2

4) 分流コントローラー親機～分流コントローラー子機間の冷媒配管径 (F,G,J,K)

(単位：mm)

分流コントローラー子機			
下流室内ユニット合計容量	高圧 (ガス) 側 ※2	低圧 (ガス) 側 ※2	液側 ※2
224 以下	φ15.88 (ろう付け)	φ19.05 (ろう付け)	φ9.52 (ろう付け)
225 ~ 335	φ19.05 (ろう付け)	φ22.2 (ろう付け)	
336 ~ 400		φ25.4 (ろう付け)	φ12.7 (ろう付け)
401 ~ 450	φ22.2 (ろう付け)	φ28.58 (ろう付け)	
451 ~ 560			φ15.88 (ろう付け)
561 ~ 730	φ25.4 (ろう付け)	φ31.75 (ろう付け)	φ19.05 (ろう付け)
731 ~ 900	φ28.58 (ろう付け)		
901 以上			

※1 各分流コントローラー子機に接続可能な室内ユニット合計容量は最大 P400 です。

※2 現地側の配管径に応じて分流コントローラー別売部品を使用してください。

5) 分岐管キット～室外ユニット間の冷媒配管径 (L,M)

組み合わせ機種のみ

(単位：mm)

室外ユニット形名	高圧管	低圧管
P280 形	φ19.05	φ22.2
P335 形		φ25.4
P400 形		φ28.58
P450 形		
P500 形	φ22.2	

(単位：mm)

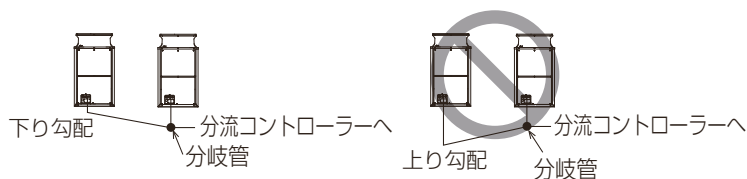
室外ユニット形名	高圧管	低圧管
EP224 形	φ15.88	φ19.05
EP280 形	φ19.05	φ22.2
EP335 形		φ25.4
EP400 形		φ28.58
EP450 形	φ22.2	

(単位：mm)

室外ユニット形名	高圧管	低圧管
SEP140、160 形	φ15.88	φ19.05
SEP224 形		
SEP280 形	φ19.05	φ22.2

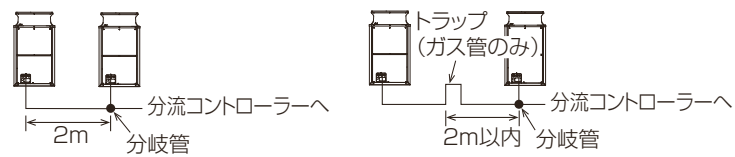
(3) ユニット間の配管勾配

室外ユニットから分岐管への配管は、分岐管に向かって下り勾配にしてください。(高圧側のみ)

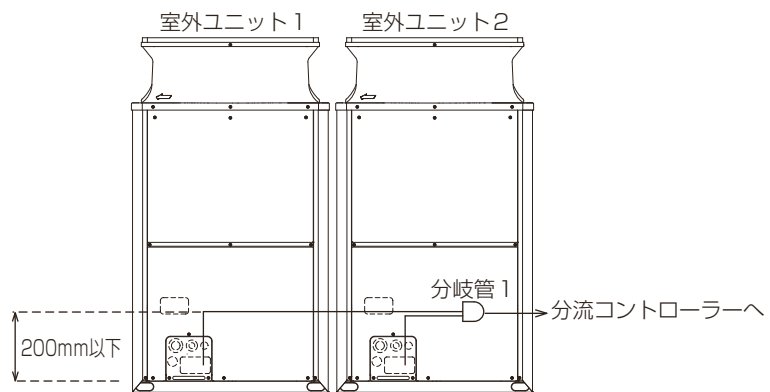


(4) ユニット間の配管形状

油が配管内に滞留すると、油不足の状態になり、圧縮機故障の原因になります。室外ユニットから分岐管への配管が2mを超える場合、ガス管のみ2m以内にトラップを設けてください。
 トラップの高さは、200mm以上にしてください。

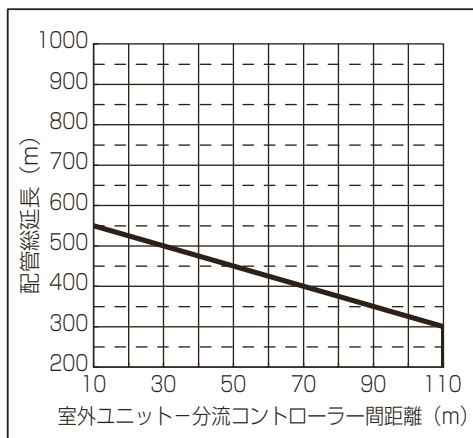


分岐管キットを室外ユニットベースより高い位置で設置する場合は、分岐管キット取付高さを室外ユニットベースから200mm以下としてください。

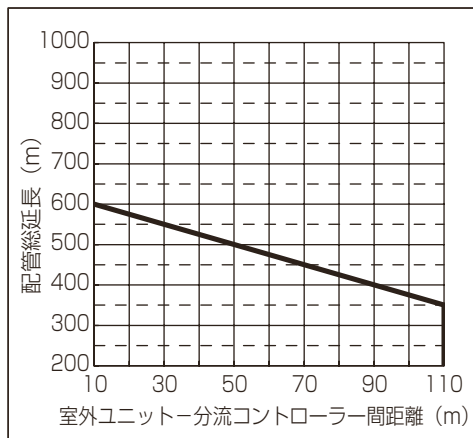


5-1-2. 配管総延長制約

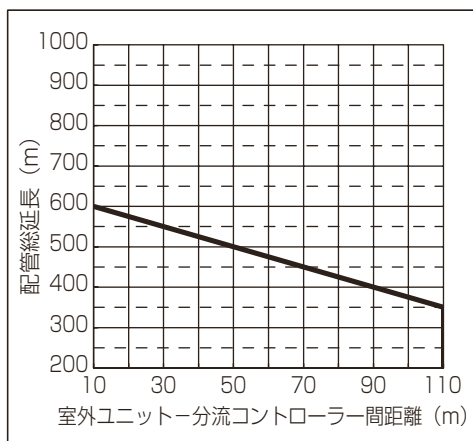
P224, 280, 335 形
EP224, 280, 335 形
SEP224, 280, 335 形



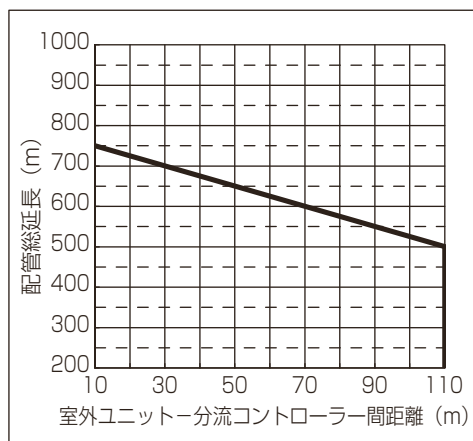
P400, 450 形
EP400 形
SEP400 形



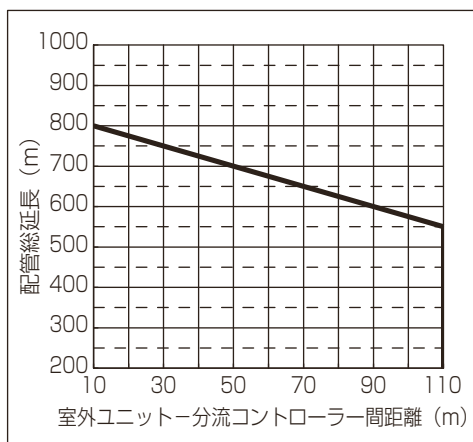
P500 形
EP450, 500 形
SEP450, 500 形



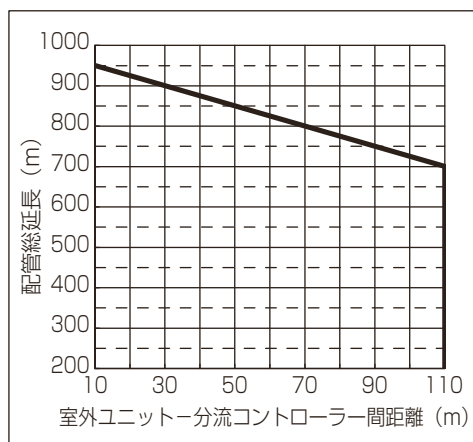
P560, 630 形
EP560, 630 形
SEP560 形



P670, 730 形
EP670, 730 形

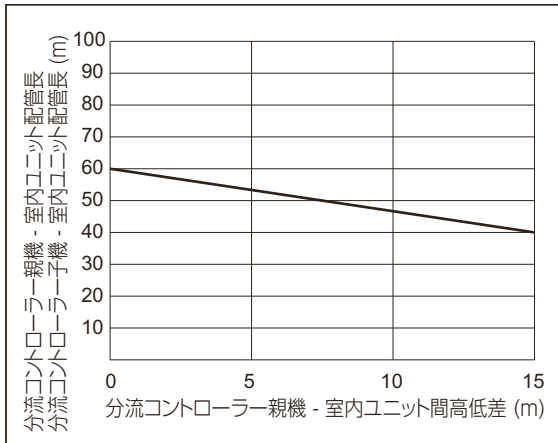


P775, 850, 900, 950, 1000 形
EP775, 850, 900 形

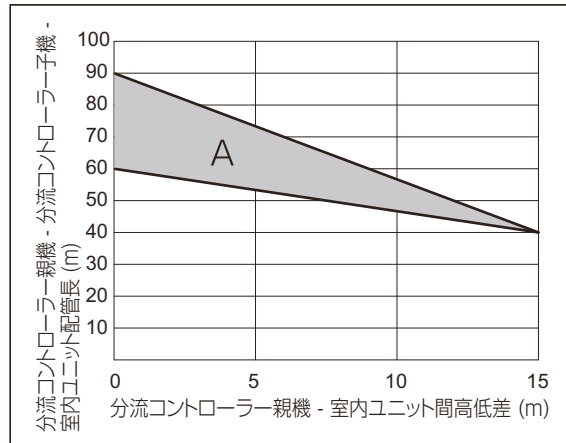


5-1-3. 分流コントローラー～室内ユニット高低差と枝管長

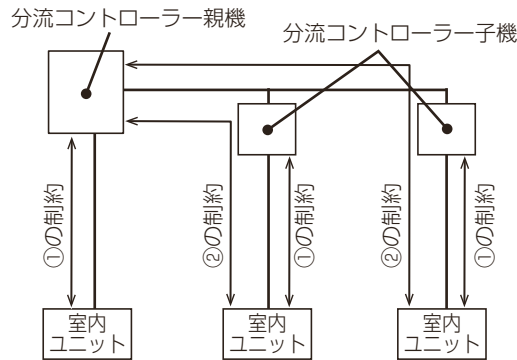
①分流コントローラー - 室内ユニット 高低差と枝管長



②分流コントローラー親機 - 分流コントローラー子機 - 室内ユニット高低差と枝管長



①分流コントローラー - 室内ユニット 高低差と枝管長と②分流コントローラー親機 - 分流コントローラー子機 - 室内ユニット 高低差と枝管長の制約は以下図に示すとおりに適用されます。



- ②の制約にて A の領域に入る場合は、分流コントローラー親機 - 分流コントローラー子機間の液枝管径、液枝管径を 1 ランクアップしてください。この際、液枝管径の最大は $\phi 19.05$ としてください。 $\phi 19.05$ の場合は、1 ランクアップ不要となります。
- ②の制約にて A の領域に入る場合で、P36, 45, 56, 112, 140 形の室内ユニットを使用する場合は、分流コントローラー子機 - 室内ユニット間の液枝管径を 1 ランクアップしてください。
- P160 形以上の室内ユニットについては、②の制約にて A の領域では使用できません。
- P224, 280 形の室内ユニットの場合、分流コントローラー親機 - 分流コントローラー子機 - 室内ユニット間の配管長は最大 40m です。

5-2. 冷媒配管工事

警告

冷媒回路内にガスを封入した状態で加熱しない。

- ◆ 加熱すると、ユニットが破裂・爆発する原因になります。



禁止

配管内の封入ガスと残留油を取り除く。

- ◆ 取り除かずに配管を加熱すると、炎が噴出し、火傷の原因になります。



指示を
実行

注意

配管を断熱する。

- ◆ 結露により、天井・床がぬれる原因になります。



指示を
実行

5-2-1. 一般事項

お願い

- ・ 天井内配管・埋設配管の接続部には点検口を設けてください。点検できない可能性があります。
- ・ 冷媒配管は JIS H 3300「銅及び銅合金の継目無管」の C 1220 のりん脱酸銅を、配管継手は JIS B 8607 に適合したものを使用してください。配管・継手の内面・外面ともに硫黄・酸化物・ごみ・切粉・油脂・水分が付着していないことを確認してください。冷凍機油劣化・圧縮機故障の原因になります。

本ユニットは、冷媒 R410A を使用しています。

- ・ R410A は、従来の冷媒に比べ設計圧力が高いため、配管の必要肉厚が異なる場合があります。既設配管を流用しないでください。配管損傷の原因になります。配管に関しては、システム設計・工事マニュアルを参照してください。
- ・ 配管の質別と厚さはシステム設計・工事マニュアルを参照してください。配管のサイズの詳細は指定のページを参照してください。「冷媒配管システム (24 ページ)」
- ・ 市販の銅管には、ごみが入っている可能性があります。乾燥した不活性ガスで吹き飛ばしてください。
- ・ 配管加工・配管工事中に、配管の中にごみ・水分が入らないようにしてください。
- ・ 配管のバリ取りの際には紙やすりを使用せず、リーマなどの専用工具を使用してください。
- ・ 配管切断の際には研磨剤を含んだグラインダーなどの工具を使用せず、パイプカッターを使用してください。
- ・ 配管の切断、バリ取りの際には、切粉、その他異物が配管内に混入しないようにしてください。
- ・ やむを得ず混入した場合でも異物はふき取るなどして配管内に残留しないように処置してください。
- ・ 雨天の場合、室外ユニットの配管接続作業はしないでください。
- ・ 室内・室外分岐部には、分岐管セット (別売部品) を使用してください。分岐管セットの詳細は指定のページを参照してください。「別売部品 (9 ページ)」
- ・ 指定冷媒配管径が分岐管の配管径と異なる場合、異径継手を使用して、配管径を合わせてください。
- ・ 冷媒配管制限 (許容長さ・高低差・配管径) は、守ってください。故障や冷暖房不良の原因になります。
- ・ 冷媒配管の接続は、室外ユニットのバルブを工場出荷時仕様 (全閉) のままで接続してください。室内・室外ユニットと冷媒配管をすべて接続して、冷媒漏れ試験、真空引き乾燥作業が終了するまでバルブを操作しないでください。

5. 配管工事

- 冷媒配管は、他の冷媒配管およびユニットのパネル、ベースなどの板金類と接触が無いようにしてください。

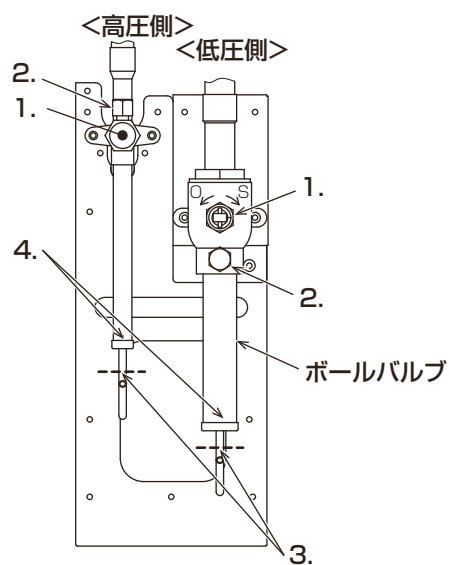
5-2-2. 配管工事

[1] ピンチ接続管の取外し

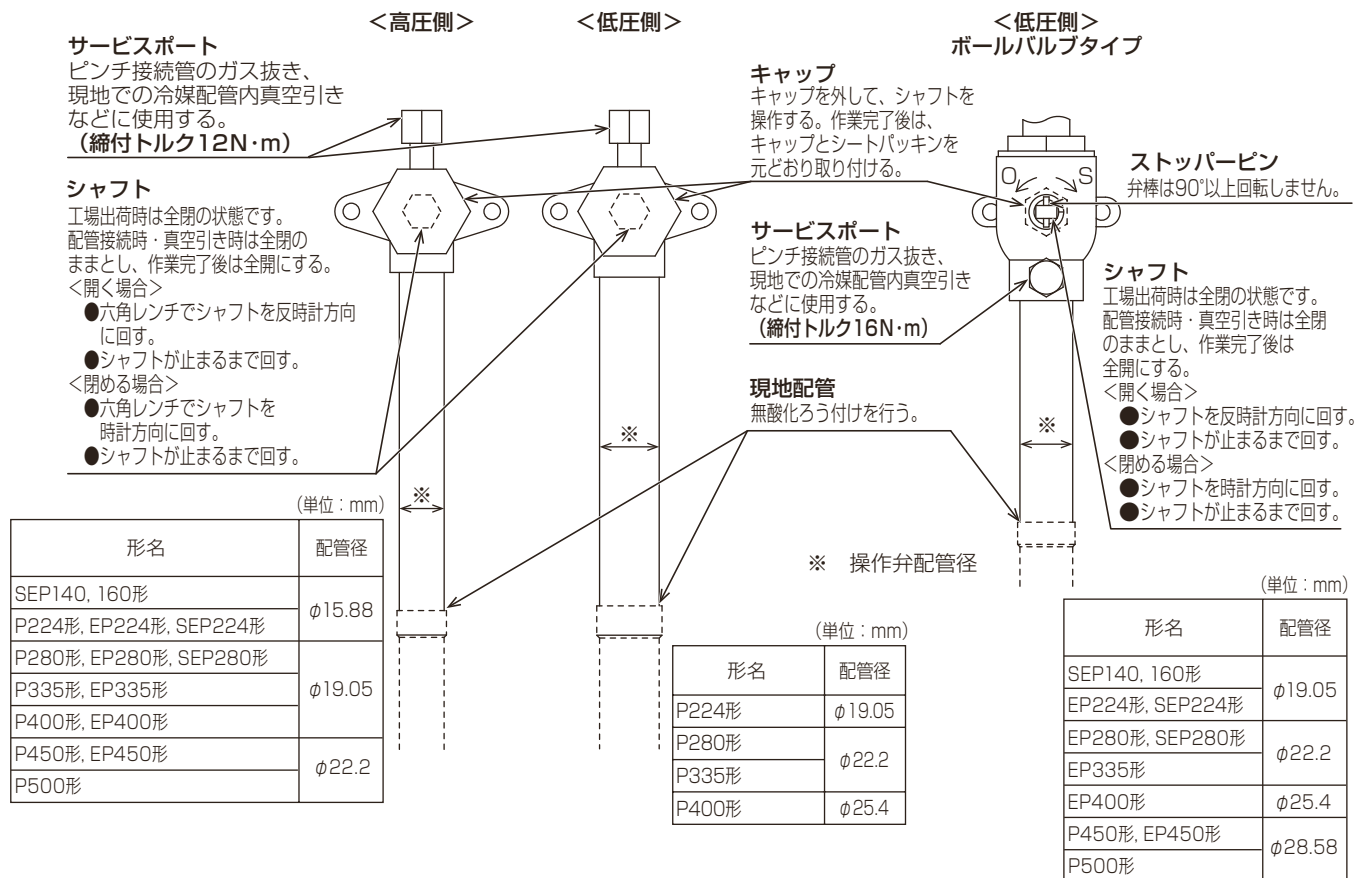
手順

1. 操作弁が全閉（時計回り）であることを確認する。
2. 低圧側・高圧側操作弁のサービスポートにチャージングホースを取り付けて、ピンチ接続管内部のガスをそれぞれ抜取る。
3. ピンチ接続管内部のガスを抜取ったあと、図示の位置でピンチ接続管を切断し、内部の冷凍機油を抜取る。
4. 作業完了後、ろう付け部を加熱しピンチ接続管を取り外す。

ガス側操作弁がボールバルブタイプの場合



[2] 操作弁の機能と操作方法



お願い

・ キャップ・シャフト部の締付トルクは、下表を参照してください。

配管径 (mm)	キャップ (N・m)	シャフト (N・m)	六角レンチサイズ (mm)
φ15.88	32	12	4
φ19.05	50	30	8
φ25.4	50	30	8
φ28.58	25	—	—

お願い

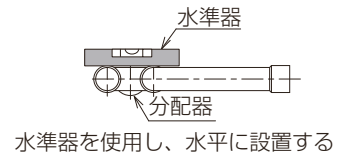
・ 真空引き・冷媒充てん完了後、バルブを全開にしてください。

バルブを閉めたまま運転すると、冷媒回路高圧側または低圧側が異常圧力となり、圧縮機故障の原因になります。

[3] 分岐管の接続例

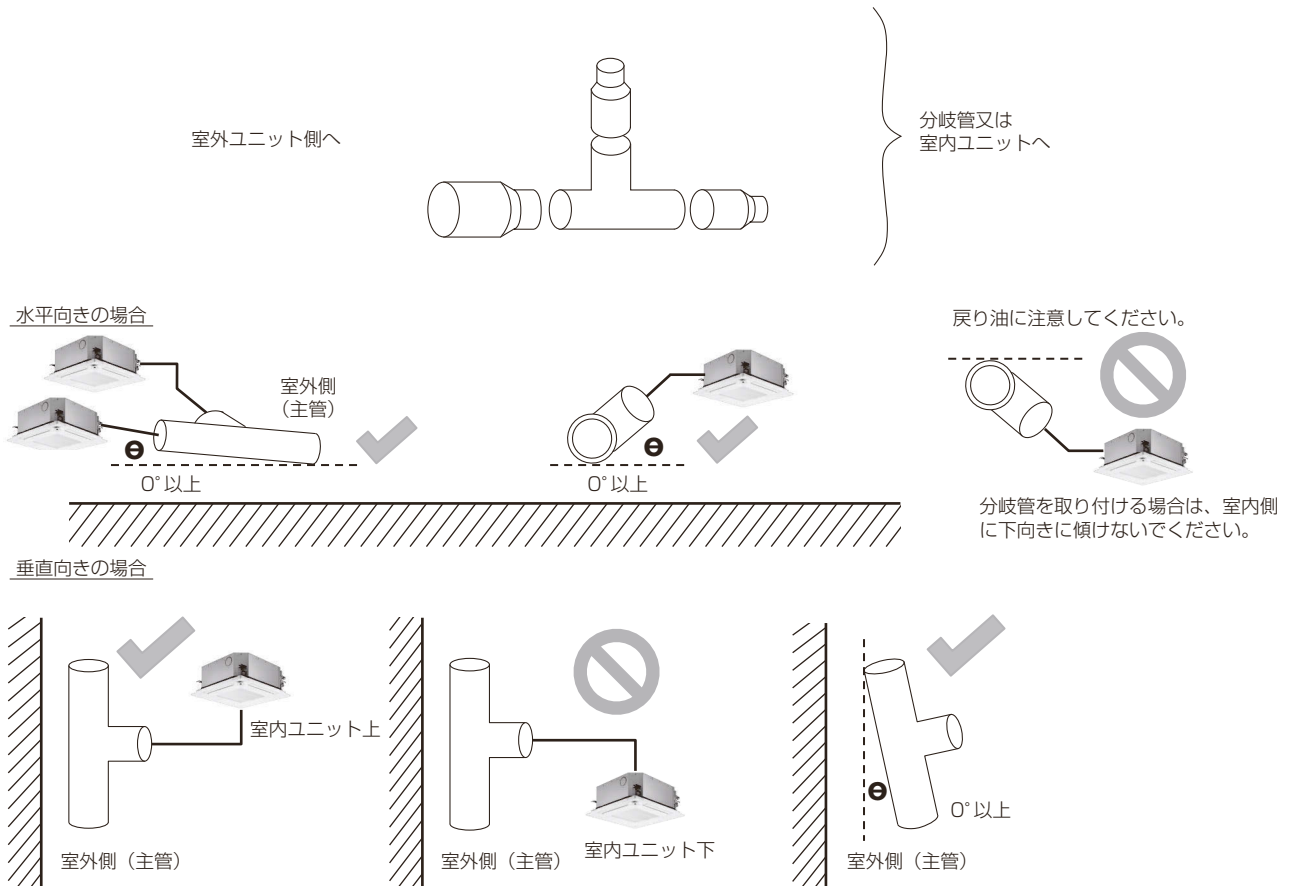
分岐管を選定してください。分岐管選定の詳細は指定のページを参照してください。「別売部品 (9 ページ)」

- 室外分岐管キットの取付説明書に従ってください。
- 水準器を使用し、分岐管が水平になるよう設置してください。
分岐管が傾くと、機器損傷の原因となります。
分岐管の取付姿勢は右図を参照してください。
- 分岐管キットは、弊社別売部品を使用してください。



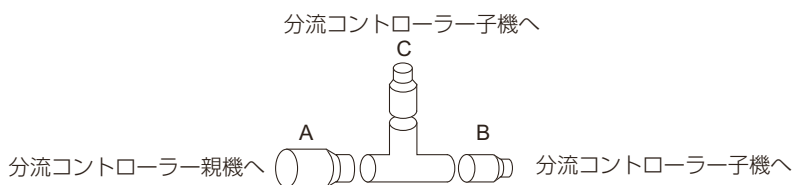
(1) 分岐管の据付要領

1) ジョイント



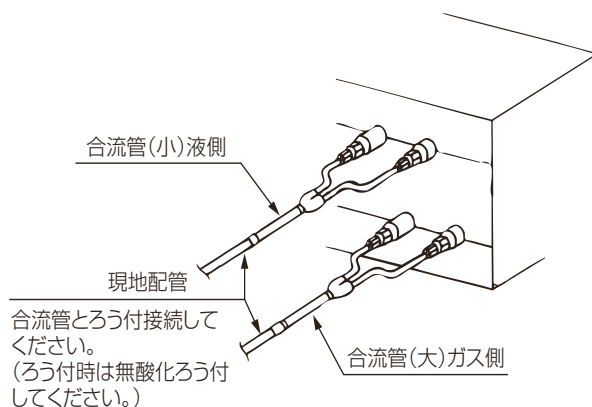
- ジョイントの取付姿勢についての制約は、CMY-Y202DG4、CMY-Y302DG4 のガス側だけです。
- CMY-Y202DG4、CMY-Y302DG4 のガス側分岐管は、水平または枝管が垂直上向きとなるように取り付けてください。
- 選定した冷媒配管とジョイントのサイズが異なる場合、異径接手を使用し、サイズをあわせて使用してください。異径接手は、キットに付属されています。冷媒配管の選定については指定のページを参照してください。「各部の冷媒配管の選定 (26 ページ)」

2) 分岐ジョイント (分流コントローラー親機⇄子機間)



- 高圧配管、低圧配管、液配管上の、分岐ジョイントについて、A と B は水平に取り付けてください。C は A と B の水平面より高く、上向きに取り付けてください。

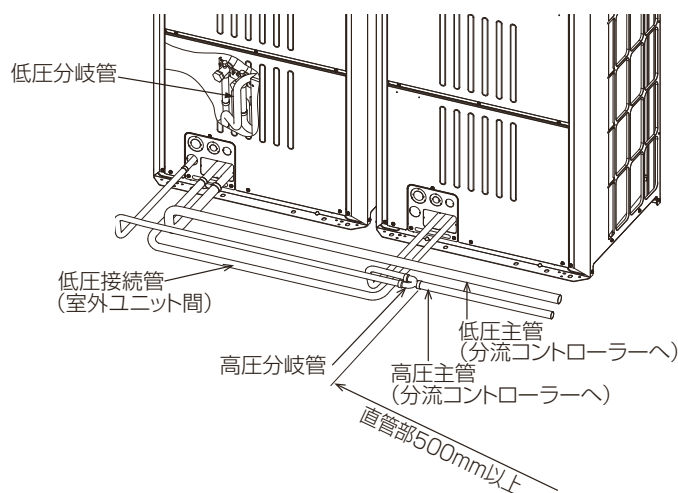
3) 合流管



配管接続例

下図を参考に室外ユニット間の配管を接続してください。

2 台組み合わせの場合

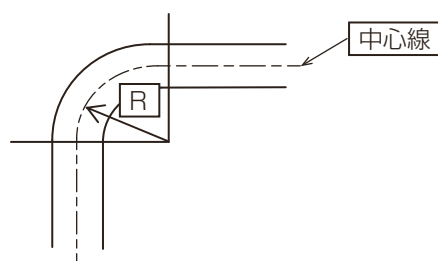


[4] 銅管曲げ加工

銅管の曲げ箇所はできるだけ少なくし、曲げ半径はできるだけ大きくしてください。銅管を曲げ加工する場合、曲げ部分の管の中心線における曲げ半径 R が銅管外径の 4 倍未満の場合には、冷凍保安規則関係例示基準 23.6.4 に示される式により求められる必要厚さ以上とし、曲げ加工に伴う肉厚減少を考慮した補正を行なうことが必要です。

銅管を曲げ加工する場合、曲げ加工によって生じるしわや肉厚減少、冷媒の流れの抵抗の増大などの原因となるため、曲げ部分の管の中心線における曲げ半径 R を銅管外径の 3 倍以上とすることを推奨します (JIS B 8607)。

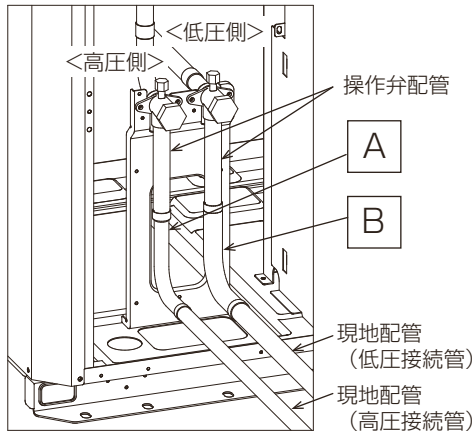
曲げ加工による肉厚減少が 20% 未満であれば、曲げ半径 R を銅管外径の 3 倍以上とすることで、前述の素材で必要肉厚を確保できます。



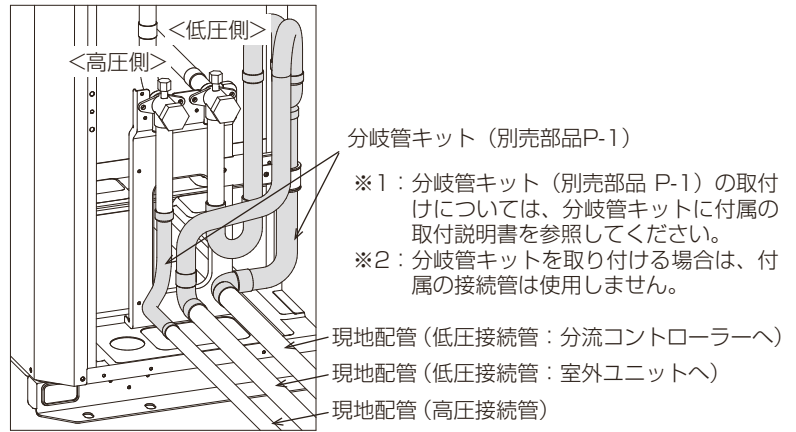
5-2-3. 冷媒配管接続例

[1] 配管前取出し（サービス部品使用時）

低圧側分岐管キットを取り付けない場合



低圧側分岐管キットを取り付ける場合 ※1、※2



分岐管キット（別売部品P-1）

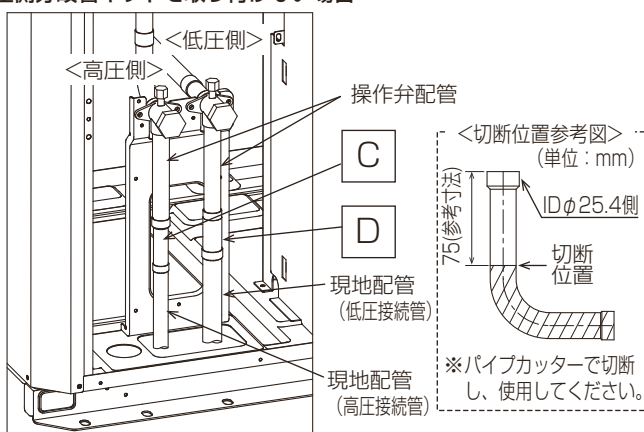
- ※1：分岐管キット（別売部品 P-1）の取付けについては、分岐管キットに付属の取付説明書を参照してください。
- ※2：分岐管キットを取り付ける場合は、付属の接続管は使用しません。

A 部	P224 形	接続管 (S-2)・エルボ (S-5) を使用し、接続してください。
	P280 形	接続管 (S-1)・エルボ (S-4) を使用し、高圧側現地配管を拡管 (IDφ 19.05) して接続してください。
	P335 形	
	P400 形	
	P450, 500 形	接続管 (S-3) を使用し、接続してください。
B 部	P224 形	接続管 (S-1)・エルボ (S-4) を使用し、低圧側現地配管を拡管 (IDφ 19.05) して接続してください。
	P280 形	接続管 (S-3) を使用し、接続してください。
	P335 形	
	P400 形	低圧側現地配管を拡管 (IDφ 25.4) し、操作弁配管に接続してください。
	P450, 500 形	低圧側現地配管を拡管 (IDφ 28.58) し、操作弁配管に接続してください。
A 部	EP224 形	接続管 (S-11) を使用し、接続してください。
	EP280 形	接続管 (S-8) を使用し、接続してください。
	EP335 形	
	EP400 形	
	EP450 形	接続管 (S-6) を使用し、接続してください。
B 部	EP224 形	接続管 (S-13)・接続管 (S-14)・エルボ (S-10) を使用し、低圧側現地配管を拡管 (IDφ 19.05) して接続してください。
	EP280 形	接続管 (S-13)・エルボ (S-10) を使用し、低圧側現地配管を拡管 (IDφ 22.2) して接続してください。
	EP335 形	
	EP400 形	接続管 (S-15)・エルボ (S-10) を使用し、低圧側現地配管を拡管 (IDφ 25.4) して接続してください。
	EP450 形	低圧側現地配管を拡管 (IDφ 28.58) し、操作弁配管に接続してください。
A 部	SEP140, 160 形	接続管 (S-11) を使用し、接続してください。
	SEP224 形	
	SEP280 形	接続管 (S-8) を使用し、接続してください。
B 部	SEP140, 160 形	接続管 (S-13)・接続管 (S-14)・エルボ (S-10) を使用し、低圧側現地配管を拡管 (IDφ 19.05) して接続してください。
	SEP224 形	
	SEP280 形	接続管 (S-13)・エルボ (S-10) を使用し、低圧側現地配管を拡管 (IDφ 22.2) して接続してください。

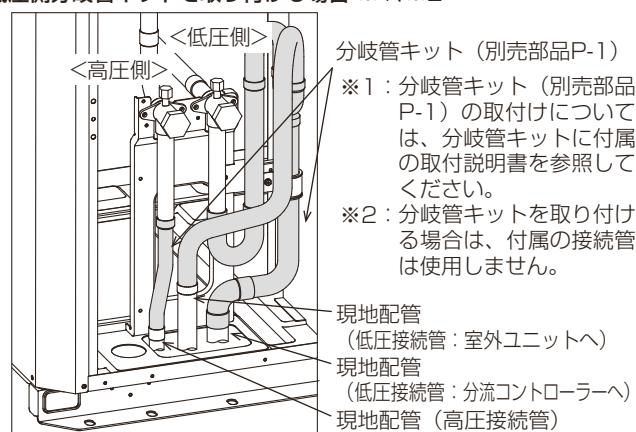
※ 配管継手の詳細は指定のページを参照してください。「配管継手 (10 ページ)」

[2] 配管下取出し（サービス部品使用時）

低圧側分岐管キットを取り付けない場合



低圧側分岐管キットを取り付ける場合 ※1、※2



C 部	P224 形	接続管 (S-2) を使用し、高圧側現地配管を拡管 (IDφ15.88) して接続してください。
	P280 形	接続管 (S-1) を使用し、高圧側現地配管を拡管 (IDφ19.05) して接続してください。
	P335 形	
	P400 形	
	P450, 500 形	接続管 (S-3) を参考図のようにパイプカッターで切断し、使用してください。接続する配管は IDφ22.2 に拡管してください。
D 部	P224 形	接続管 (S-1) を使用し、低圧側現地配管を拡管 (IDφ19.05) して接続してください。
	P280 形	接続管 (S-3) を参考図のようにパイプカッターで切断し、使用してください。接続する配管は IDφ22.2 に拡管してください。
	P335 形	
	P400 形	低圧側現地配管を拡管 (IDφ25.4) し、操作弁配管に接続してください。
	P450, 500 形	低圧側現地配管を拡管 (IDφ28.58) し、操作弁配管に接続してください。
C 部	EP224 形	接続管 (S-12) を使用し、高圧側現地配管を拡管 (IDφ15.88) して接続してください。
	EP280 形	接続管 (S-9) を使用し、高圧側現地配管を拡管 (IDφ19.05) して接続してください。
	EP335 形	
	EP400 形	
	EP450 形	接続管 (S-7) を使用し、接続してください。
D 部	EP224 形	接続管 (S-13)・接続管 (S-14) を使用し、高圧側現地配管を拡管 (IDφ19.05) して接続してください。
	EP280 形	接続管 (S-13) を使用し、低圧側現地配管を拡管 (IDφ22.2) して接続してください。
	EP335 形	
	EP400 形	接続管 (S-15) を使用し、低圧側現地配管を拡管 (IDφ25.4) して接続してください。
	EP450 形	低圧側現地配管を拡管 (IDφ28.58) し、操作弁配管に接続してください。
C 部	SEP140, 160 形	接続管 (S-12) を使用し、高圧側現地配管を拡管 (IDφ15.88) して接続してください。
	SEP280 形	接続管 (S-9) を使用し、高圧側現地配管を拡管 (IDφ19.05) して接続してください。
D 部	SEP140, 160 形	接続管 (S-13)・接続管 (S-14) を使用し、高圧側現地配管を拡管 (IDφ19.05) して接続してください。
	SEP224 形	
	SEP280 形	接続管 (S-13) を使用し、低圧側現地配管を拡管 (IDφ22.2) して接続してください。

※ 配管継手の詳細は指定のページを参照してください。「配管継手 (10 ページ)」

5-2-4. 配管接続方法

お願い

- むれタオルで操作弁本体を湿布してから、ろう付け作業をしてください。
操作弁本体が 120℃以上になった場合、機器損傷の可能性があります。
- 窒素置換による無酸化ろう付けをしてください。
冷媒配管の内部に酸化皮膜が付着した場合、冷凍機油の劣化・圧縮機故障の原因になります。

下表の配管接続方法は、端末分岐（室外ユニットからの冷媒配管を末端で分岐し、室内ユニットに接続）するときの方式です。

		接続方法
室内ユニット		フレア接続
室外ユニット	高压管	ろう付け接続
	低压管	ろう付け接続
分岐部		ろう付け接続

[1] ろう付け接続

- 銅管継手の最小はまり込み深さと、管外径と継手内径のすき間は下表のとおりです。

(単位：mm)

	配管径 D	最小はまり込み深さ B	すき間 A-D
	5 以上 8 未満	6	0.05 ~ 0.35
	8 以上 12 未満	7	
	12 以上 16 未満	8	0.05 ~ 0.45
	16 以上 25 未満	10	
	25 以上 35 未満	12	0.05 ~ 0.55
35 以上 45 未満	14		

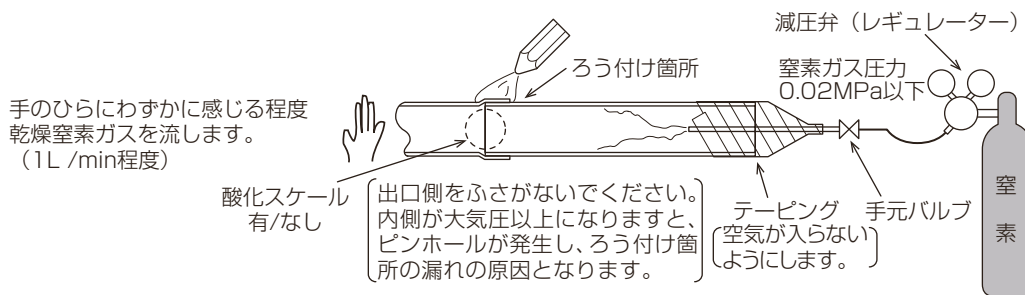
ろう材は JIS 指定の良質品を使用してください。

- 亜硫酸ガス濃度が高いなど、腐食性雰囲気では「銀ろう」を使用してください。
- 低温ろうは、強度が弱いので使用しないでください。
- 再ろう付けする場合は、同一ろう材を使用してください。
- 母材の種類、形状、ろう材の種類、ろう付けの方法などに応じて、適切なフラックスを使用してください。
- **配管を接続する場合、市販の酸化防止剤は配管腐食・冷凍機油を劣化させる原因になるので使用しないでください。圧縮機故障の原因になります。詳細は、お買上げの販売店に問い合わせてください。**
- ろう付け作業においては、日本銅センター発行の「銅管ろう付けマニュアル」に記載の事項を参考としてください。

手順

- 次に示す図の要領で、ろう材に適した温度でろう付けする。
必要最小限の面積に、適正温度で加熱してください。
 - ろう付け作業前、金属板での遮へいと、むれタオルなどで周囲の配線や板金に炎が当たらないようにしてください。
炎が当たった場合、加熱により、故障の原因になります。
 - 作業後、配管がある程度冷えるまで（手でさわれる程度）窒素ガスを流したままにしてください。
 - ろう付け後は、水をかけずに冷却してください。
 - ろう付けが凝固するまで動かさないでください（振動を与えないでください）。
- ろう付け作業後、フラックスを除去する。

3. ろう付け部を塗装する。



無酸化ろう付けの例

お願い

- ・ 減圧弁を使用してください。
- ・ 窒素ガスを使用してください。(酸素・炭酸ガス・フロンガスは使用不可)

5-3. 気密試験



加圧ガスに塩素系冷媒・酸素・可燃ガスを使用しない。

- ・ 使用すると、爆発の原因になります。
- ・ 当社指定の加圧ガスを使用してください。



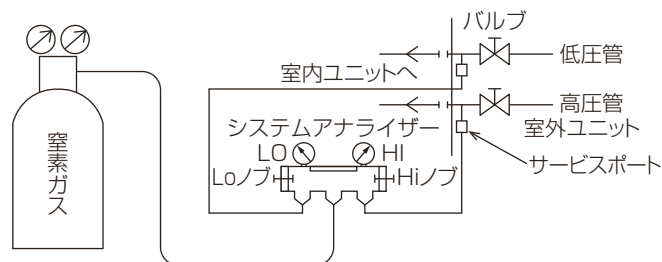
高压ガス保安法により気密試験が義務づけられています。

- ・ 擬共沸混合冷媒 (R410A) が漏れた場合、冷媒の組成が変化し能力不足となります。

5-3-1. 気密試験の手順

気密試験は図のように、室外ユニットのバルブを閉じたまま、室外ユニットのバルブについているサービスポートから接続配管と室内ユニットに加圧を行います。(高压管・低压管の両方のサービスポートから加圧してください。)

気密試験時に、分流コントローラー、室内ユニットの弁操作は不要です。



手順

1. 窒素ガスで設計圧力 (4.15MPa) に加圧する。
2. 1日程度放置する。
3. 圧力が低下していないか確認する。
圧力が低下していなければ気密が保たれており、正常と確認できます。
圧力が低下している場合、漏れ箇所があると推定できます。漏れ箇所の確認は、下記の泡式で行ってください。
4. 上記加圧後、フレア接続部・ろう付け部・フランジ部など、窒素ガス漏れが予想されるすべての箇所に泡剤 (ギョッポフレックスなど) をスプレーし、泡の発生を目視確認する。
5. 確認後、泡剤をよく拭きとる。
 - ・ 配管内の圧力は外気温度により変化します。下記の計算式にて外気温度の変化による圧力変化を考慮してガス漏れの有無を判断してください。

$$(\text{測定時絶対圧力}) = (\text{加圧時絶対圧力}) \times \left\{ \frac{(273 + \text{測定時温度 (}^\circ\text{C)})}{(273 + \text{加圧時温度 (}^\circ\text{C)})} \right\}$$

5-4. 真空引き乾燥

警告

冷媒回路は、冷媒による冷媒置換をしない。

- ◆ 指定外の気体が混入した場合、破裂・爆発の原因になります。
- ◆ 真空ポンプによる真空引き乾燥を行ってください。



禁止

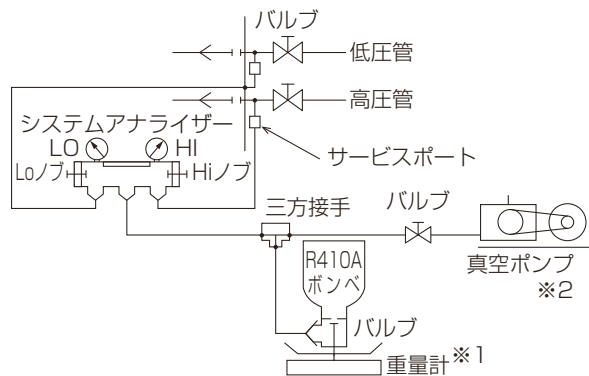
お願い

- ・ 逆流防止機能付きの真空ポンプを使用してください。
冷媒回路内に真空ポンプの油が逆流した場合、冷凍機油の劣化・圧縮機故障のおそれがあります。

[1] 真空引きの手順

手順

1. 室外ユニットのバルブが閉じていることを確認する。
2. 室外ユニットのバルブ（高圧管・低圧管の両方）についているサービスポートに真空ポンプを接続する。（下図参照）
3. 接続配管と室内ユニットの真空引き乾燥をする。
液管・ガス管の両方のサービスポートから行ってください。
真空引き時に分流コントローラー、室内ユニットの弁操作は不要です。
4. 真空度が 650Pa [abs] に到達してから、1 時間以上真空引きをする。
5. 真空ポンプを止めて 1 時間放置する。
6. 真空度が上昇していないことを確認する。
(真空度の上昇幅が 130Pa より大きい場合、水分が混入しているおそれがあります。もう一度乾燥窒素ガスを充てんし、0.05MPa まで加圧してから再度真空引き乾燥を行ってください。)



※1 重量計は、精度の高いもの（0.1kg まで測定可能なもの）を使用してください。

※2 真空ポンプは、逆流防止機能付のものを使用してください。

（推奨真空度計：μブルーバック マイクロミクロンゲージ（VG1D））

また真空ポンプは、5 分間運転した後に、65Pa [abs] 以下のものを使用してください。

5-5. 冷媒充てん

警告

当社指定の冷媒以外は絶対に封入しない。

- ◆ 封入すると、使用時・修理時・廃棄時などに、破裂・火災・爆発の原因になります。
- ◆ 法令違反の原因になります。

封入冷媒の種類は、機器付属の説明書・銘板に記載し指定しています。

指定冷媒以外を封入した場合の不具合・事故に関して当社は一切責任を負いません。



禁止

配管接続部の断熱は気密試験後に行う。

- ◆ 断熱材をつけた状態で気密試験を行うと、冷媒漏れを検知できず、酸素欠乏の原因になります。



指示を
実行

お願い

- チャージングシリンダーを使用しないでください。
冷媒の組成が変化し、能力低下の原因になります。
- 冷媒を追加する場合、適正量を充てんしてください。
冷媒が過不足した場合、能力低下・異常停止の原因になります。
追加冷媒充てん量の詳細は指定のページを参照してください。「冷媒追加充てん量の算出方法（41 ページ）」
- 液冷媒を封入してください。
ガス冷媒で封入するとボンベ内冷媒の組成が変化し、能力不足などの原因になります。
- 計算式から冷媒追加充てん量を決定し、配管接続作業完了後にサービスポートから追加充てんをしてください。
- 冷媒漏れを防止するため、作業完了後はサービスポート・キャップを所定のトルクで締め付けてください。
詳細は指定のページを参照してください。「操作弁の機能と操作方法（33 ページ）」

5-5-1. 冷媒追加充てん量

工場出荷時の冷媒は、延長配管分および室内ユニット分を含んでいません。各冷媒配管系統に、現地で追加充てんしてください。また、サービスをする場合のために、各液管の配管径・長さ・追加充てんした冷媒量を制御箱フロントカバー表面の室外ユニットの記入用「冷媒量記入のお願い」銘板に記入してください。

5-5-2. 冷媒追加充てん量の算出方法

お願い

- 追加充てん量は、延長配管の液管サイズとその長さおよび室内ユニット分から計算してください。
- 次に示す要領で冷媒追加充てん量を算出し、冷媒を追加充てんしてください。
- 計算結果で 0.1kg 未満の端数は切上げてください。（例：28.33kg の場合 28.4kg とします。）

5. 配管工事

(1) 冷媒充てん量の計算

1) 室外ユニットから最遠長室内ユニットまでの配管長が 30.5m 以下の場合

高圧管サイズ $\phi 28.58$ の総長 $\times 0.36$ (m) $\times 0.36$ (kg/m)	+	高圧管サイズ $\phi 25.4$ の総長 $\times 0.31$ (m) $\times 0.31$ (kg/m)	+	高圧管サイズ $\phi 22.2$ の総長 $\times 0.23$ (m) $\times 0.23$ (kg/m)	+	高圧管サイズ $\phi 19.05$ の総長 $\times 0.16$ (m) $\times 0.16$ (kg/m)	+	高圧管サイズ $\phi 15.88$ の総長 $\times 0.11$ (m) $\times 0.11$ (kg/m)	+	液管サイズ $\phi 19.05$ の総長 $\times 0.29$ (m) $\times 0.29$ (kg/m)
+	液管サイズ $\phi 15.88$ の総長 $\times 0.2$ (m) $\times 0.2$ (kg/m)	+	液管サイズ $\phi 12.7$ の総長 $\times 0.12$ (m) $\times 0.12$ (kg/m)	+	液管サイズ $\phi 9.52$ の総長 $\times 0.06$ (m) $\times 0.06$ (kg/m)	+	液管サイズ $\phi 6.35$ の総長 $\times 0.024$ (m) $\times 0.024$ (kg/m)	+	室外ユニット 形名 P/EP/SEP224形 P/EP/SEP280形 P/EP/SEP335形 P/EP/SEP400形 P/EP/SEP450形 P/EP/SEP500形 P/EP/SEP560形 P/EP630形 P/EP670形 P/EP730形 P/EP775形 P/EP850形 P/EP900形 P950形 P1000形	分流コントローラー (標準/親機) ユニット分 3.0kg 4.0kg 6.0kg
+	分流コントローラー (子機) KBタイプ 0.4kg/台	+	接続室内ユニット 合計容量 ~90形 2.0kg 91~180形 2.5kg 181~370形 3.0kg 371~440形 3.5kg 441~540形 4.5kg 541~710形 5.0kg 711~800形 6.0kg 801~900形 8.0kg 901~1000形 9.0kg 1001~1200形 10.0kg 1201~1400形 12.0kg 1401形~ 14.0kg	+	室外 ユニット形名 P224形 P280形 P335形 P400形 P450形 P500形 P560形 P630形 P670形 P730形 P775形 P850形 P900形 P950形 P1000形	現地充てん 室外ユニット分 0kg 5.5kg 0kg 5.5kg 11kg	+	室外 ユニット形名 EP224形 EP280形 EP335形 EP400形 EP400-E形 EP450形 EP500形 EP560形 EP630形 EP670形 EP730形 EP775形 EP850形 EP900形	現地充てん 室外ユニット分 0kg 1.0kg 0kg 1.0kg 2.0kg	
								室外 ユニット形名 SEP224形 SEP280形 SEP335形 SEP400形 SEP450形 SEP500形 SEP560形	現地充てん 室外ユニット分 1.5kg 3.0kg 3.5kg 4.0kg	

- 高圧管とは室外ユニットー分流コントローラー間の高圧主管を示します。
- 液管とは分流コントローラーー室内ユニット間の液管、または分流コントローラー（親）ー分流コントローラー（子）間の液管を示します。
- CMB-P ○○○ GG4/GAG4/HAG4/GBG4/HBG4 以前の分流コントローラーを使用する際の分流コントローラー追加冷媒量については、PURY-P ○○○ DMG4 以前の据付工事説明書を参照してください。

2) 室外ユニットから最遠長室内ユニットまでの配管長が 30.5m より長い場合

高圧管サイズ φ28.58の総長×0.33 (m)×0.33(kg/m)	+	高圧管サイズ φ25.40の総長×0.28 (m)×0.28(kg/m)	+	高圧管サイズ φ22.2の総長×0.21 (m)×0.21(kg/m)	+	高圧管サイズ φ19.05の総長×0.15 (m)×0.15(kg/m)	+	高圧管サイズ φ15.88の総長×0.10 (m)×0.10(kg/m)	+	液管サイズ φ19.05の総長×0.26 (m)×0.26(kg/m)																																																																					
液管サイズ φ15.88の総長×0.18 (m)×0.18(kg/m)	+	液管サイズ φ12.7の総長×0.11 (m)×0.11(kg/m)	+	液管サイズ φ9.52の総長×0.05 (m)×0.05(kg/m)	+	液管サイズ φ6.35の総長×0.021 (m)×0.021(kg/m)	+	<table border="1"> <thead> <tr> <th>室外ユニット 形名</th> <th>分流コントローラー (標準/親機) ユニット分</th> </tr> </thead> <tbody> <tr><td>P/EP/SEP224形</td><td>1.5(J)/3.0(JA)</td></tr> <tr><td>P/EP/SEP280形</td><td>1.5(J)/3.0(JA)</td></tr> <tr><td>P/EP/SEP335形</td><td>1.5(J)/3.0(JA)</td></tr> <tr><td>P/EP/SEP400形</td><td>1.5(J)/3.0(JA)</td></tr> <tr><td>P/EP/SEP450形</td><td>3.0(JA)</td></tr> <tr><td>P/EP/SEP500形</td><td>3.0(JA)</td></tr> <tr><td>P/EP/SEP560形</td><td>3.0(JA)</td></tr> <tr><td>P/EP630形</td><td>3.0(JA)</td></tr> <tr><td>P/EP670形</td><td>3.0(JA)</td></tr> <tr><td>P/EP730形</td><td>3.0(JA)</td></tr> <tr><td>P/EP775形</td><td>3.0(JA)</td></tr> <tr><td>P/EP850形</td><td>3.0(JA)</td></tr> <tr><td>P/EP900形</td><td>3.0(JA)</td></tr> <tr><td>P950形</td><td>3.0(JA)</td></tr> <tr><td>P1000形</td><td>3.0(JA)</td></tr> </tbody> </table>		室外ユニット 形名	分流コントローラー (標準/親機) ユニット分	P/EP/SEP224形	1.5(J)/3.0(JA)	P/EP/SEP280形	1.5(J)/3.0(JA)	P/EP/SEP335形	1.5(J)/3.0(JA)	P/EP/SEP400形	1.5(J)/3.0(JA)	P/EP/SEP450形	3.0(JA)	P/EP/SEP500形	3.0(JA)	P/EP/SEP560形	3.0(JA)	P/EP630形	3.0(JA)	P/EP670形	3.0(JA)	P/EP730形	3.0(JA)	P/EP775形	3.0(JA)	P/EP850形	3.0(JA)	P/EP900形	3.0(JA)	P950形	3.0(JA)	P1000形	3.0(JA)																																						
室外ユニット 形名	分流コントローラー (標準/親機) ユニット分																																																																														
P/EP/SEP224形	1.5(J)/3.0(JA)																																																																														
P/EP/SEP280形	1.5(J)/3.0(JA)																																																																														
P/EP/SEP335形	1.5(J)/3.0(JA)																																																																														
P/EP/SEP400形	1.5(J)/3.0(JA)																																																																														
P/EP/SEP450形	3.0(JA)																																																																														
P/EP/SEP500形	3.0(JA)																																																																														
P/EP/SEP560形	3.0(JA)																																																																														
P/EP630形	3.0(JA)																																																																														
P/EP670形	3.0(JA)																																																																														
P/EP730形	3.0(JA)																																																																														
P/EP775形	3.0(JA)																																																																														
P/EP850形	3.0(JA)																																																																														
P/EP900形	3.0(JA)																																																																														
P950形	3.0(JA)																																																																														
P1000形	3.0(JA)																																																																														
+	分流コントローラー (子機) KBタイプ 0.4kg/台	+	<table border="1"> <thead> <tr> <th>接続室内ユニット 合計容量</th> <th>室内 ユニット分</th> </tr> </thead> <tbody> <tr><td>~90形</td><td>2.0kg</td></tr> <tr><td>91~180形</td><td>2.5kg</td></tr> <tr><td>181~370形</td><td>3.0kg</td></tr> <tr><td>371~440形</td><td>3.5kg</td></tr> <tr><td>441~540形</td><td>4.5kg</td></tr> <tr><td>541~710形</td><td>5.0kg</td></tr> <tr><td>711~800形</td><td>6.0kg</td></tr> <tr><td>801~900形</td><td>8.0kg</td></tr> <tr><td>901~1000形</td><td>9.0kg</td></tr> <tr><td>1001~1200形</td><td>10.0kg</td></tr> <tr><td>1201~1400形</td><td>12.0kg</td></tr> <tr><td>1401形~</td><td>14.0kg</td></tr> </tbody> </table>		接続室内ユニット 合計容量	室内 ユニット分	~90形	2.0kg	91~180形	2.5kg	181~370形	3.0kg	371~440形	3.5kg	441~540形	4.5kg	541~710形	5.0kg	711~800形	6.0kg	801~900形	8.0kg	901~1000形	9.0kg	1001~1200形	10.0kg	1201~1400形	12.0kg	1401形~	14.0kg	+	<table border="1"> <thead> <tr> <th>室外 ユニット形名</th> <th>現地充てん 室外ユニット分</th> </tr> </thead> <tbody> <tr><td>P224形</td><td rowspan="4">0kg</td></tr> <tr><td>P280形</td></tr> <tr><td>P335形</td></tr> <tr><td>P400形</td></tr> <tr><td>P450形</td><td rowspan="2">5.5kg</td></tr> <tr><td>P500形</td></tr> <tr><td>P560形</td><td rowspan="4">0kg</td></tr> <tr><td>P630形</td></tr> <tr><td>P670形</td></tr> <tr><td>P730形</td></tr> <tr><td>P775形</td><td rowspan="2">5.5kg</td></tr> <tr><td>P850形</td></tr> <tr><td>P900形</td><td rowspan="4">11kg</td></tr> <tr><td>P950形</td></tr> <tr><td>P1000形</td></tr> </tbody> </table>		室外 ユニット形名	現地充てん 室外ユニット分	P224形	0kg	P280形	P335形	P400形	P450形	5.5kg	P500形	P560形	0kg	P630形	P670形	P730形	P775形	5.5kg	P850形	P900形	11kg	P950形	P1000形	+	<table border="1"> <thead> <tr> <th>室外 ユニット形名</th> <th>現地充てん 室外ユニット分</th> </tr> </thead> <tbody> <tr><td>EP224形</td><td rowspan="3">0kg</td></tr> <tr><td>EP280形</td></tr> <tr><td>EP335形</td></tr> <tr><td>EP400形</td><td rowspan="2">1.0kg</td></tr> <tr><td>EP400-E形</td></tr> <tr><td>EP450形</td><td rowspan="4">0kg</td></tr> <tr><td>EP500形</td></tr> <tr><td>EP560形</td></tr> <tr><td>EP630形</td></tr> <tr><td>EP670形</td><td rowspan="2">1.0kg</td></tr> <tr><td>EP730形</td></tr> <tr><td>EP775形</td><td rowspan="3">2.0kg</td></tr> <tr><td>EP850形</td></tr> <tr><td>EP900形</td></tr> </tbody> </table>		室外 ユニット形名	現地充てん 室外ユニット分	EP224形	0kg	EP280形	EP335形	EP400形	1.0kg	EP400-E形	EP450形	0kg	EP500形	EP560形	EP630形	EP670形	1.0kg	EP730形	EP775形	2.0kg	EP850形	EP900形
接続室内ユニット 合計容量	室内 ユニット分																																																																														
~90形	2.0kg																																																																														
91~180形	2.5kg																																																																														
181~370形	3.0kg																																																																														
371~440形	3.5kg																																																																														
441~540形	4.5kg																																																																														
541~710形	5.0kg																																																																														
711~800形	6.0kg																																																																														
801~900形	8.0kg																																																																														
901~1000形	9.0kg																																																																														
1001~1200形	10.0kg																																																																														
1201~1400形	12.0kg																																																																														
1401形~	14.0kg																																																																														
室外 ユニット形名	現地充てん 室外ユニット分																																																																														
P224形	0kg																																																																														
P280形																																																																															
P335形																																																																															
P400形																																																																															
P450形	5.5kg																																																																														
P500形																																																																															
P560形	0kg																																																																														
P630形																																																																															
P670形																																																																															
P730形																																																																															
P775形	5.5kg																																																																														
P850形																																																																															
P900形	11kg																																																																														
P950形																																																																															
P1000形																																																																															
室外 ユニット形名		現地充てん 室外ユニット分																																																																													
EP224形	0kg																																																																														
EP280形																																																																															
EP335形																																																																															
EP400形	1.0kg																																																																														
EP400-E形																																																																															
EP450形	0kg																																																																														
EP500形																																																																															
EP560形																																																																															
EP630形																																																																															
EP670形	1.0kg																																																																														
EP730形																																																																															
EP775形	2.0kg																																																																														
EP850形																																																																															
EP900形																																																																															
								<table border="1"> <thead> <tr> <th>室外 ユニット形名</th> <th>現地充てん 室外ユニット分</th> </tr> </thead> <tbody> <tr><td>SEP224形</td><td>1.5kg</td></tr> <tr><td>SEP280形</td><td rowspan="4">3.0kg</td></tr> <tr><td>SEP335形</td></tr> <tr><td>SEP400形</td></tr> <tr><td>SEP450形</td></tr> <tr><td>SEP500形</td><td>3.5kg</td></tr> <tr><td>SEP560形</td><td>4.0kg</td></tr> </tbody> </table>		室外 ユニット形名	現地充てん 室外ユニット分	SEP224形	1.5kg	SEP280形	3.0kg	SEP335形	SEP400形	SEP450形	SEP500形	3.5kg	SEP560形	4.0kg																																																									
室外 ユニット形名	現地充てん 室外ユニット分																																																																														
SEP224形	1.5kg																																																																														
SEP280形	3.0kg																																																																														
SEP335形																																																																															
SEP400形																																																																															
SEP450形																																																																															
SEP500形	3.5kg																																																																														
SEP560形	4.0kg																																																																														

- ・ 高圧管とは室外ユニットー分流コントローラー間の高圧主管を示します。
- ・ 液管とは分流コントローラーー室内ユニット間の液管、または分流コントローラー（親）ー分流コントローラー（子）間の液管を示します。
- ・ CMB-P ○○○ GG4/GAG4/HAG4/GBG4/HBG4 以前の分流コントローラーを使用する際の分流コントローラー追加冷媒量については、PURY-P ○○○ DMG4 以前の据付工事説明書を参照してください。

(2) 工場出荷時の冷媒封入量

(単位：kg)		(単位：kg)		(単位：kg)	
室外ユニット形名	封入量	室外ユニット形名	封入量	室外ユニット形名	封入量
P224形	9.5	EP224形	6.0	SEP140形	6.0
P280形		EP280形	8.0	SEP160形	
P335形	10.3	EP335形		10.5	SEP224形
P400形		EP400形	SEP280形		10.5
P450形	11.8	EP400-E形	10.5		
P500形		EP450形			

(3) 計算例

配管接続例の詳細は指定のページを参照してください。「配管接続例 (24 ページ)」

室内

1:22形	A: $\phi 28.58$	10m	a: $\phi 6.35$	10m
2:160形	B: $\phi 9.52$	10m	b: $\phi 9.52$	5m
3:22形	C: $\phi 9.52$	5m	c: $\phi 6.35$	5m
4:22形	D: $\phi 9.52$	5m	d: $\phi 6.35$	5m
5:22形	E: $\phi 9.52$	5m	e: $\phi 6.35$	5m
6:90形	F: $\phi 9.52$	5m	f: $\phi 9.52$	5m
7:80形	G: $\phi 9.52$	5m	g: $\phi 9.52$	5m
8:71形	J: $\phi 9.52$	5m	i: $\phi 9.52$	5m
9:71形	K: $\phi 9.52$	5m	j: $\phi 9.52$	5m
10:71形	L: $\phi 19.05$	3m	k: $\phi 9.52$	5m
11:71形	M: $\phi 19.05$	1m	m: $\phi 9.52$	5m
12:36形			n: $\phi 6.35$	5m

室外 P775形 分流コントローラー JAタイプ: 1台、KBタイプ: 4台
 各高圧管、液管総長は $\phi 28.58$ A=10m
 $\phi 19.05$ L+M = 4m
 $\phi 9.52$ B+C+D+E+F+G+J+K+b+f+g+i+j+k+m=80m
 $\phi 6.35$ a+c+d+e+n=30m

室内ユニット合計容量は 738 で室内ユニット分+ 6kg
 室外ユニット追加分+ 0kg

したがって追加充てん量 = $10 \times 0.33 + 4 \times 0.15 + 80 \times 0.05 + 30 \times 0.021 + 3 + 4 \times 0.4 + 6$
 = 19.2kg (≤ 66.4 kg)

5-5-3. 封入冷媒量の制限

封入冷媒量には最大量に制限を設けています。前述の計算で求められた値が、下表の最大封入冷媒量を超えた場合は、下表の最大封入冷媒量に従ってください。

(単位：kg)

室外ユニット形名	P224形	P280形	P335形	P400形	P450形	P500形	P560形	P630形
最大封入冷媒量 ^{※1}	29.5	29.5	44.0	44.0	48.8	48.8	56.0	72.8
室外ユニット形名	P670形	P730形	P775形	P850形	P900形	P950形	P1000形	
最大封入冷媒量 ^{※1}	83.1	87.0	87.0	88.5	90.0	90.0	90.0	
室外ユニット形名	EP224形	EP280形	EP335形	EP400形	EP400-E形	EP450形	EP500形	
最大封入冷媒量 ^{※1}	33.5	41.5	45.0	47.0	49.5	59.0	60.0	
室外ユニット形名	EP560形	EP630形	EP670形	EP730形	EP775形	EP850形	EP900形	
最大封入冷媒量 ^{※1}	62.0	82.5	86.5	89.0	90.0	90.0	90.0	
室外ユニット形名	SEP224形	SEP280形	SEP335形	SEP400形	SEP450形	SEP500形	SEP560形	
最大封入冷媒量 ^{※1}	35.5	49.0	49.0	55.5	63.0	64.5	67.0	

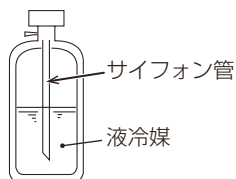
※1 最大封入冷媒量：工場出荷時の冷媒封入量＋現地での追加充てん量の最大量

5-5-4. 冷媒の充てん

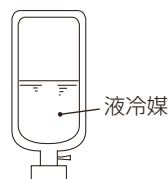
ユニットに使用している冷媒は、擬似共沸混合冷媒のため、液状で充てんしてください。

ポンベからユニットに冷媒を充てんするにあたり、ポンベの仕様を確認してから充てん作業をしてください。

サイフォン管付ポンベの場合



サイフォン管が付いていないポンベの場合



ポンベを立てたまま冷媒を充てんしてください。

ポンベを逆さにして冷媒を充てんしてください。

手順

1. 低圧管から液冷媒を封入する。
2. 運転時に冷媒が適正量になるよう、ガス管から冷媒を追加充てんして冷媒量を調整する。
3. 冷媒充てん後、操作弁（高圧側・低圧側）を全開にする。

5-6. 断熱施工

警告

配管接続部の断熱は気密試験後に行う。

- ◆断熱材をつけた状態で気密試験を行うと、冷媒漏れを検知できず、酸素欠乏の原因になります。



指示を
実行

お願い

- ・冷媒配管（高圧管・低圧管・液管・ガス管）からの水垂れ防止のため、防露断熱工事を施工してください。

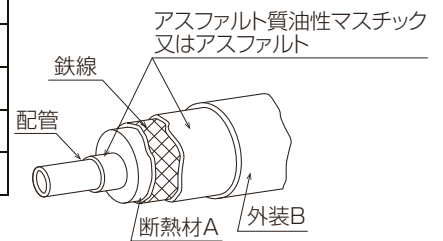
5. 配管工事

- 現地配管の断熱材は、下表の規格を満たしていることを確認してください。

配管サイズ	6.35 ~ 25.4mm	28.58mm 以上
厚さ	10mm 以上	15mm 以上
耐熱温度	120° C 以上	

- 建物の最上階など高温多湿の条件下で使用する場合、上表以上の厚さの断熱材が必要となる場合があります。
- 客先指定の仕様がある場合、上表の規格を満たす範囲内で客先仕様に従ってください。
- 冷媒配管の断熱は、耐熱ポリエチレンフォームを使用してください。
- 室内ユニットと断熱材および断熱材間の継目、および断熱材の端面は仕上げテープで隙間がないようにしてください。
- 高圧管と低圧管、液管とガス管は、別々に施工してください。
- 断熱工事に不備がある場合、冷暖房不良・露落ちなどによる不具合が発生する原因になります。特に天井裏内の断熱工事は、細心の配慮をしてください。
- 設置環境に応じて冷媒配管の断熱材を厚くしてください。断熱材が薄いと、断熱材表面に結露することがあります。必要な断熱材の厚さは、システム設計・工事マニュアルを参照してください。
- 最上階の天井裏など高温多湿の条件下で使用する場合、さらに断熱の強化が必要となる場合があります。

断熱材 A	グラスウール施工の場合	グラスファイバー+鉄線
	ポリエチレン施工の場合	接着剤+耐熱ポリエチレンフォーム+圧着テープ
外装 B	屋内	ビニールテープ
	床下露出	防水麻布+ブロンズアスファルト
	屋外	防水麻布+アエン鉄板+油性ペイント



- 被覆材にポリエチレンカバーを使用する場合、アスファルトルーフィングは必要ありません。

	ガス管と液管を同時に断熱しない	接続部も断熱する
悪い例		
良い例		

お願い

- 電線の断熱処理はしないでください。

5-7. 配管貫通部の処理

⚠ 注意

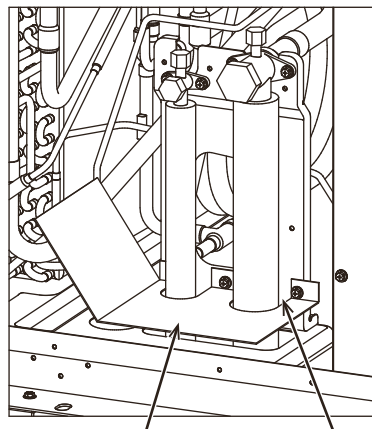
配管・配線取出口の開口部は塞ぐ。

- 小動物・雪・雨水が内部に入ると、機器が損傷し、漏電・感電・故障の原因になります。



[1] ユニット配管下取出口の処理

配管、配線取出口からの、小動物の侵入や雪・雨水浸入などにより機器損傷の原因になります。したがって、配管、配線取出口の開口部は閉鎖材（現地手配）などで塞いでください。



閉鎖材例（現地手配） 現地で隙間を塞いでください。

お願い

- ロックアウト部（正面、下面）は、ラッキングなどにより板金の端面が見えないようにしてください。さび汁が垂れてくる可能性があります。また、ロックアウト時に他のロックアウト穴の塗装が損傷した場合は、塗装の補修をしてください。

[2] 配管貫通部（壁・床）の処理

内壁（いんぺい）	外壁	外壁（露出）	防火区画、界壁などにおける貫通部
床（防水）		屋上パイプシャフト	


モルタルですき間を充てんする場合、貫通部を鋼板で被覆し、断熱材がへこまないようにしてください。また、その部分は不燃性断熱材を使用し、被覆材も不燃性（ビニールテープ巻きは不可）を使用してください。

6. 電気工事

警告


運転中および運転停止直後の電気部品に素手で触れない。

- ◆素手で触れると、火傷・感電の原因になります。
- ◆保護具を身につけて作業してください。

 接触禁止


ぬれた手で電気部品に触れたり、スイッチ・ボタンを操作したりしない。

- ◆感電・故障・発煙・発火・火災の原因になります。
- ◆ぬれた手を拭いてから、作業してください。

 ぬれ手禁止


端子箱・制御箱のカバーまたはパネルを取り付ける。

- ◆ほこり・水が入ると、感電・発煙・発火・火災の原因になります。

 指示を
実行


ユニットを病院など医療機関に据え付ける場合は、ノイズ対策を行う。

- ◆ノイズが医療機器に悪影響を与え、医療行為を妨げる原因になります。

 指示を
実行


基板が損傷した状態で使用しない。

- ◆発熱・発火・火災の原因になります。

 禁止


端子接続部に配線の外力や張力が伝わらないように固定する。

- ◆配線接続部の接触不良・発熱・断線により、発煙・発火・火災の原因になります。

 指示を
実行


配線端子のねじは規定のトルクで締める。

- ◆ねじ緩み・接触不良により、発煙・発火・火災の原因になります。

 指示を
実行


電気工事は、第一種電気工事士の資格所持者が以下に従って行う。

- ◆電気設備に関する技術基準
- ◆内線規程
- ◆据付工事説明書
- ◆施工不備があると、感電・故障・発煙・発火・火災の原因になります。

 指示を
実行


電源にはインバータ回路用漏電遮断器をユニット1台につき1個設置する。

- ◆漏電遮断器を取り付けないと、感電・発煙・発火・火災の原因になります。

 指示を
実行


以下の正しい容量の遮断器を使用する。

- ◆インバータ回路用漏電遮断器
- ◆ヒューズ（開閉器＋B種ヒューズ）
- ◆配線用遮断器
- ◆大きな容量の遮断器を使用すると、感電・故障・発煙・発火・火災の原因になります。

 指示を
実行

電源配線には、電流容量などに適合した規格品の配線を使用する。


- ◆不適合の配線を使用すると、漏電・発熱・発煙・発火・火災の原因になります。

 指示を
実行

D種接地（アース）工事は第一種電気工事士の資格のある電気工事業者が行う。

アース線をガス管・水道管・避雷針・電話のアース線に接続しない。


- ◆感電・ノイズにより、誤動作・発煙・発火・火災・爆発の原因になります。

 アース
接続

注意


部品端面・ファン・熱交換器のフィン表面に触れるときは保護具を身につける。

- ◆けが・感電・故障の原因になります。

 指示を
実行

保護具を身につけて操作する。

- ◆主電源を切っても数分間は充電された電気が残るため、触れると感電の原因になります。

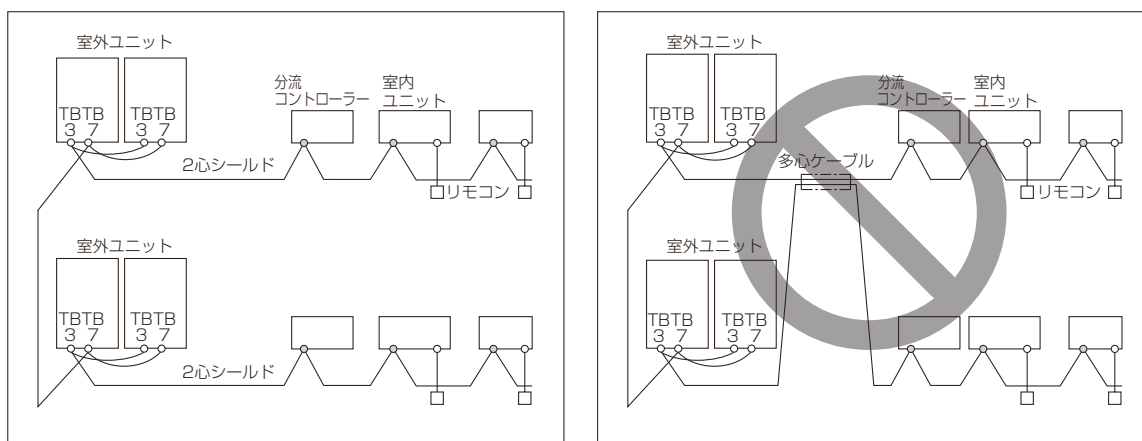
 指示を
実行

お願い

- 電気配線には専用回路を使用してください。
使用しない場合、電源容量不足の原因になります。
- 設備の重要度により電源系統を分割するか漏電遮断器・配線用遮断器の保護協調を取ってください。
製品側の遮断機と上位の遮断機ともに作動する原因になります。
- ユニットの通信・放送設備がある所に据え付ける場合は、ノイズ対策を行ってください。
ノイズにより映像放送の乱れ・雑音が生じる原因になります。
また、インバーター機器・自家発電機・高周波医療機器・無線通信機器などの影響によるユニットの故障・誤作動の原因になります。

6-1. 電気配線工事時のお願い

- ユニット外部では、伝送線用配線が電源配線の電気ノイズを受けないように、5cm 以上離して配線してください（同一電線管に入れなくてください）。
- 室内ユニット・室外ユニットの制御箱は、サービス時に取り外すことがあります。配線は、取り外すための余裕を設けてください。
- **伝送線用端子台に、電源配線を接続しないでください。**接続すると、電子部品が破損します。
- 伝送線用配線は、2心シールド線を使用してください。
系統の異なる伝送線用配線に、多心の同一ケーブルを使用しないでください（⊙印部分）。伝送信号の送受信が正常にできなくなり、誤動作の原因になります。
- 伝送線の継ぎ足しをする場合には、シールド線も継ぎ足してください。



TB3：室内外伝送線用端子台

TB7：集中管理用伝送線用端子台

- 制御箱のフロントパネルを開閉し、制御箱の中を点検するときは、10分以上前にユニットの電源を OFF とし、電解コンデンサの電圧（インバーター主回路）が DC20V 以下になっていることを確認してください（電源を切ってから、放電するのに 10 分程度かかります）。
- サービス開始時には室外ファンのファン基板コネクタ（CNINV）および INV 基板（CNFAN）またはコンデンサ基板上的コネクタ（CNFAN2）を抜いてから作業を実施してください。
（コネクタを抜き挿しする際には、室外ファンが回転していないこと、主回路コンデンサの電圧が DC20V 以下であることを確認してください。詳細は、配線図銘板（制御箱のフロントカバー裏側に貼付）を参照してください）
サービス終了時には、ファン基板上的コネクタ（CNINV）と INV 基板上的コネクタ（CNFAN）またはコンデンサ基板上的コネクタ（CNFAN2）を元どおりに接続してください。
基板の VL コネクタがファストン端子仕様の場合があります。ファストン端子仕様の場合、以下の緒元番号となります。
 - ファンインバーター基板：CNINV ⇒ FT-U、FT-V、FT-W
 - インバーター基板：CNFAN ⇒ FT-P、FT-N
- 電源投入時には、圧縮機が停止している場合でも通電されます。電源投入前に、圧縮機の端子台から電源配線ははずして、圧縮機の絶縁抵抗を測定し、圧縮機が地絡していないことを確認してください。

絶縁抵抗が $1\text{M}\Omega$ 以下の場合は、圧縮機の電源配線をつけて室外ユニットの電源を投入し、12 時間以上通電してください。

(圧縮機へ通電させて、圧縮機にたまった液冷媒を蒸発させると絶縁抵抗は上昇します。)

- TB7 に配線接続の際は、電圧が DC20V 以下であることを確認してください。
- 室外ユニットの TB7 側にシステムコントローラーを接続する場合は、伝送線用給電ユニットを TB7 側に接続することをおすすめします。

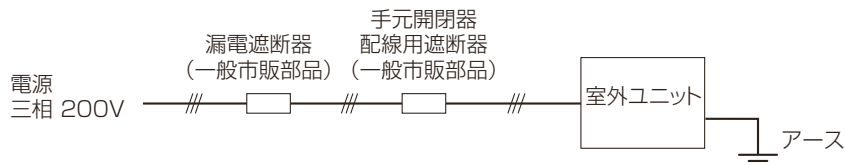
TB3 側にシステムコントローラーを接続する場合は、最大 3 台まで接続可能です。

給電切替コネクタを CN41 から CN40 に切り替えることで、TB7 側にシステムコントローラーを接続することも可能です。ただし、室外ユニットの電源を OFF した場合でも、TB7 側に給電され、システムコントローラーが異常を履歴、発報することがあります。

6-2. 主電源配線の制約

[1] 個別配線接続

(1) 配線系統図



(2) 主電源の配線太さ・開閉器容量

セット形名 (容量)	構成ユニット 形名	最小太さ (mm ²) ※6		手元開閉器 (一般市販部品)		配線用遮断器 (一般市販部品) (A) ※4, ※5	漏電遮断器 (一般市販部品) ※1, ※2, ※4, ※5
		幹線	接地線	開閉器容量 (A) ※4	過電流保護器 (A) ※3, ※4, ※5		
P224形	-	8以上	3.5以上	60	40	40	40A 30mA または 100mA 0.1s 以下
P280形	-	14以上	3.5以上	60	50	50	50A 100mA 0.1s 以下
P335形	-	22以上	5.5以上	60	60	60	60A 100mA 0.1s 以下
P400形	-	22以上	5.5以上	60	60	60	60A 100mA 0.1s 以下
P450形	-	38以上	5.5以上	75	75	75	75A 100mA 0.1s 以下
P500形	-	38以上	5.5以上	75	75	75	75A 100mA 0.1s 以下
P560形	P280形	14以上	3.5以上	60	50	50	50A 100mA 0.1s 以下
	P280形	14以上	3.5以上	60	50	50	50A 100mA 0.1s 以下
P630形	P335形	22以上	5.5以上	60	60	60	60A 100mA 0.1s 以下
	P280形	14以上	3.5以上	60	50	50	50A 100mA 0.1s 以下
P670形	P335形	22以上	5.5以上	60	60	60	60A 100mA 0.1s 以下
	P335形	22以上	5.5以上	60	60	60	60A 100mA 0.1s 以下
P730形	P400形	22以上	5.5以上	60	60	60	60A 100mA 0.1s 以下
	P335形	22以上	5.5以上	60	60	60	60A 100mA 0.1s 以下
P775形	P400形	22以上	5.5以上	60	60	60	60A 100mA 0.1s 以下
	P400形	22以上	5.5以上	60	60	60	60A 100mA 0.1s 以下
P850形	P450形	38以上	5.5以上	75	75	75	75A 100mA 0.1s 以下
	P400形	22以上	5.5以上	60	60	60	60A 100mA 0.1s 以下
P900形	P450形	38以上	5.5以上	75	75	75	75A 100mA 0.1s 以下
	P450形	38以上	5.5以上	75	75	75	75A 100mA 0.1s 以下
P950形	P500形	38以上	5.5以上	75	75	75	75A 100mA 0.1s 以下
	P450形	38以上	5.5以上	75	75	75	75A 100mA 0.1s 以下
P1000形	P500形	38以上	5.5以上	75	75	75	75A 100mA 0.1s 以下
	P500形	38以上	5.5以上	75	75	75	75A 100mA 0.1s 以下
EP224形	-	8以上	3.5以上	60	40	40	40A 30mA または 100mA 0.1s 以下
EP280形	-	14以上	3.5以上	60	50	50	50A 100mA 0.1s 以下
EP335形	-	22以上	5.5以上	60	60	60	60A 100mA 0.1s 以下
EP400形	-	22以上	5.5以上	60	60	60	60A 100mA 0.1s 以下
EP450形	EP224形	8以上	3.5以上	60	40	40	40A 30mA または 100mA 0.1s 以下
	EP224形	8以上	3.5以上	60	40	40	40A 30mA または 100mA 0.1s 以下
EP500形	EP280形	14以上	3.5以上	60	50	50	50A 100mA 0.1s 以下
	EP224形	8以上	3.5以上	60	40	40	40A 30mA または 100mA 0.1s 以下
EP560形	EP280形	14以上	3.5以上	60	50	50	50A 100mA 0.1s 以下
	EP280形	14以上	3.5以上	60	50	50	50A 100mA 0.1s 以下
EP630形	EP335形	22以上	5.5以上	60	60	60	60A 100mA 0.1s 以下
	EP280形	14以上	3.5以上	60	50	50	50A 100mA 0.1s 以下
EP670形	EP335形	22以上	5.5以上	60	60	60	60A 100mA 0.1s 以下
	EP335形	22以上	5.5以上	60	60	60	60A 100mA 0.1s 以下
EP730形	EP400形	22以上	5.5以上	60	60	60	60A 100mA 0.1s 以下
	EP335形	22以上	5.5以上	60	60	60	60A 100mA 0.1s 以下
EP775形	EP400形	22以上	5.5以上	60	60	60	60A 100mA 0.1s 以下
	EP400形	22以上	5.5以上	60	60	60	60A 100mA 0.1s 以下
EP850形	EP450形	38以上	5.5以上	75	75	75	75A 100mA 0.1s 以下
	EP400形	22以上	5.5以上	60	60	60	60A 100mA 0.1s 以下
EP900形	EP450形	38以上	5.5以上	75	75	75	75A 100mA 0.1s 以下
	EP450形	38以上	5.5以上	75	75	75	75A 100mA 0.1s 以下
SEP224形	-	22以上	3.5以上	60	50	50	40A 30mA または 100mA 0.1s 以下
SEP280形	SEP140形	14以上	3.5以上	60	40	40	40A 30mA または 100mA 0.1s 以下
	SEP140形	14以上	3.5以上	60	40	40	40A 30mA または 100mA 0.1s 以下

6. 電気工事

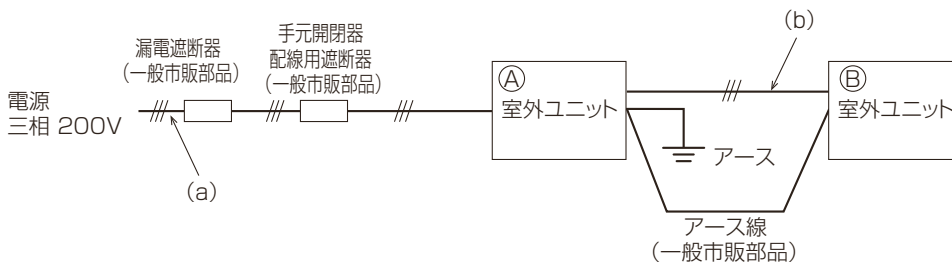
セット形名 (容量)	構成ユニット 形名	最小太さ (mm ²) ※6		手元開閉器 (一般市販部品)		配線用遮断器 (一般市販部品) (A) ※4, ※5	漏電遮断器 (一般市販部品) ※1, ※2, ※4, ※5
		幹線	接地線	開閉器容量 (A) ※4	過電流保護器 (A) ※3, ※4, ※5		
SEP335 形	SEP160 形	14 以上	3.5 以上	60	40	40	40A 30mA または 100mA 0.1s 以下
	SEP160 形	14 以上	3.5 以上	60	40	40	40A 30mA または 100mA 0.1s 以下
SEP400 形	SEP224 形	22 以上	3.5 以上	60	50	50	50A 30mA または 100mA 0.1s 以下
	SEP160 形	14 以上	3.5 以上	60	40	40	40A 30mA または 100mA 0.1s 以下
SEP450 形	SEP224 形	22 以上	3.5 以上	60	50	50	50A 30mA または 100mA 0.1s 以下
	SEP224 形	22 以上	3.5 以上	60	50	50	50A 30mA または 100mA 0.1s 以下
SEP500 形	SEP280 形	38 以上	3.5 以上	60	60	60	60A 100mA 0.1s 以下
	SEP224 形	22 以上	3.5 以上	60	50	50	50A 30mA または 100mA 0.1s 以下
SEP560 形	SEP280 形	38 以上	3.5 以上	60	60	60	60A 100mA 0.1s 以下
	SEP280 形	38 以上	3.5 以上	60	60	60	60A 100mA 0.1s 以下

- ※1 電源には、インバーター回路用漏電遮断器（三菱電機製 NV-C シリーズまたは同等品）を取り付けてください。
- ※2 漏電遮断器で地絡保護専用のものは、手元開閉器・配線用遮断器を組み合わせて使用してください。
- ※3 過電流保護器は、B 種ヒューズを使用する場合について表示しています。
- ※4 受電容量やブレーカー容量は、最大電流値を参考に選定してください。
- ※5 製品の故障、電源配線不良などにより大電流が流れた場合、製品側の遮断器と上位側の遮断器が共に作動することがあります。設備の重要度により電源系統を分割するか、遮断器の保護協調をとってください。
- ※6 電源配線の太さは、使用する配線種・周囲温度により異なる場合があります。内線規程に従って選定してください。

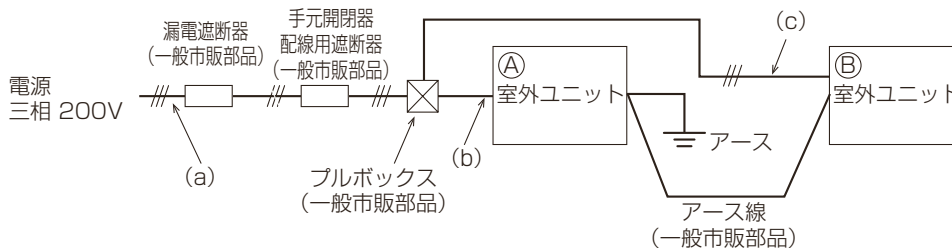
[2] 組合せユニットの渡り配線接続

(1) 配線系統図 (例)

1) P560 ~ 850 形、EP450 ~ 850 形、SEP335 ~ 560 形の場合



2) P900 ~ 1000 形、EP900 形の場合



- ・ 第 1 分岐には、プルボックス（一般市販部品）を使用してください。（ユニットの電源端子台を使用した渡り配線接続はしないでください）。

(2) 主電源の配線太さ・開閉器容量

セット 形名 (容量)	構成ユニット 形名	最小太さ (mm ²) ※9		手元開閉器 (一般市販部品)		配線用遮断器 (一般市販部品) (A) ※7	漏電遮断器 (一般市販部品) ※1,※2,※7
		幹線	接地線	開閉器容量 (A) ※7	過電流保護器 (A) ※3,※7		
P560 形	㊤ P280 形	(a)38 以上	5.5 以上	100	100	100	100A 100mA 0.1s 以下
	㊤ P280 形	(b)14 以上 ※5					
P630 形	㊤ P335 形	(a)38 以上	5.5 以上	100	100	100	100A 100mA 0.1s 以下
	㊤ P280 形	(b)14 以上 ※5					
P670 形	㊤ P335 形	(a)60 以上	5.5 以上	100	100	100	100A 100mA 0.1s 以下
	㊤ P335 形	(b)22 以上 ※6					
P730 形	㊤ P400 形	(a)60 以上	5.5 以上	100	100	100	100A 100mA 0.1s 以下
	㊤ P335 形	(b)22 以上 ※6					
P775 形	㊤ P400 形	(a)60 以上	8.0 以上	125	125	125	125A 100mA 0.1s 以下
	㊤ P400 形	(b)22 以上 ※6					
P850 形	㊤ P450 形	(a)60 以上	8.0 以上	125	125	125	125A 100mA 0.1s 以下
	㊤ P400 形	(b)22 以上 ※6					
P900 形	プルボックス	(a)100 以上	8.0 以上	150	150	150	150A 100mA 0.1s 以下
	㊤ P450 形	(b)38 以上					
	㊤ P450 形	(c)38 以上					
P950 形	プルボックス	(a)100 以上	8.0 以上	150	150	150	150A 100mA 0.1s 以下
	㊤ P500 形	(b)38 以上					
	㊤ P450 形	(c)38 以上					
P1000 形	プルボックス	(a)100 以上	8.0 以上	150	150	150	150A 100mA 0.1s 以下
	㊤ P500 形	(b)38 以上					
	㊤ P500 形	(c)38 以上					
EP450 形	㊤ EP224 形	(a)22 以上	5.5 以上	60	60	60	60A 100mA 0.1s 以下
	㊤ EP224 形	(b)8 以上 ※4					
EP500 形	㊤ EP280 形	(a)38 以上	5.5 以上	75	75	75	75A 100mA 0.1s 以下
	㊤ EP224 形	(b)8 以上 ※5					
EP560 形	㊤ EP280 形	(a)38 以上	5.5 以上	100	100	100	100A 100mA 0.1s 以下
	㊤ EP280 形	(b)14 以上 ※5					
EP630 形	㊤ EP335 形	(a)38 以上	5.5 以上	100	100	100	100A 100mA 0.1s 以下
	㊤ EP280 形	(b)14 以上 ※5					
EP670 形	㊤ EP335 形	(a)60 以上	5.5 以上	100	100	100	100A 100mA 0.1s 以下
	㊤ EP335 形	(b)22 以上 ※6					
EP730 形	㊤ EP400 形	(a)60 以上	5.5 以上	100	100	100	100A 100mA 0.1s 以下
	㊤ EP335 形	(b)22 以上 ※6					
EP775 形	㊤ EP400 形	(a)60 以上	8.0 以上	125	125	125	125A 100mA 0.1s 以下
	㊤ EP400 形	(b)22 以上 ※6					
EP850 形	㊤ EP450 形	(a)60 以上	8.0 以上	125	125	125	125A 100mA 0.1s 以下
	㊤ EP400 形	(b)22 以上					
EP900 形	プルボックス	(a)100 以上	8.0 以上	150	150	150	150A 100mA 0.1s 以下
	㊤ EP450 形	(b)38 以上					
	㊤ EP450 形	(c)38 以上					
SEP280 形	SEP140 形	(a)38 以上	5.5 以上	100	75	75	75A 100mA 0.1s 以下
	SEP140 形	(b)14 以上 ※5					
SEP335 形	SEP160 形	(a)38 以上	5.5 以上	100	75	75	75A 100mA 0.1s 以下
	SEP160 形	(b)14 以上 ※5					
SEP400 形	SEP224 形	(a)38 以上	5.5 以上	100	75	75	75A 100mA 0.1s 以下
	SEP160 形	(b)14 以上 ※5					
SEP450 形	SEP224 形	(a)60 以上	5.5 以上	100	100	100	100A 100mA 0.1s 以下
	SEP224 形	(b)22 以上 ※6					
SEP500 形	SEP280 形	(a)60 以上	5.5 以上	100	100	100	100A 100mA 0.1s 以下
	SEP224 形	(b)22 以上 ※6					
SEP560 形	プルボックス	(a)100 以上	8.0 以上	200	125	125	125A 100mA 0.1s 以下
	SEP280 形	(b)38 以上					
	SEP280 形	(c)38 以上					

※1 電源には、インバーター回路用漏電遮断器（三菱電機製 NV-C シリーズまたは同等品）を取付けてください。

※2 漏電遮断器で地絡保護専用のものは、手元開閉器・配線用遮断器を組合わせて使用してください。

※3 過電流保護器は、B 種ヒューズを使用する場合について表示しています。

※4 分岐後の配線長さが 8m を超える場合は、14mm² の配線径を使用してください。

※5 分岐後の配線長さが 8m を超える場合は、22mm² の配線径を使用してください。

6. 電気工事

- ※6 分岐後の配線長さが8mを超える場合は、38mm²の配線径を使用してください。
- ※7 製品の故障、電源配線不良などにより大電流が流れた場合、製品側の遮断器と上位側の遮断器が共に作動することがあります。設備の重要度により電源系統を分割するか、遮断器の保護協調をとってください。
- ※8 60mm²を超える電源配線は、電源端子台(TB1)に接続できませんのでプルボックス(一般市販部品)を用意してください。
- ※9 電源配線の太さは、使用する配線種・周囲温度により異なる場合があります。内線規程に従って選定してください。

6-3. 制御配線の制約

6-3-1. 制御配線の種類と許容長

制御配線は、システム構成により異なります。配線工事の前にシステム接続例をご確認ください。詳細は指定のページを参照してください。「システム接続例(55ページ)」

制御配線には、「伝送線」と「リモコン線」があり、システム構成により配線の種類・許容長が異なります。また、伝送線が長い場合やノイズ源がユニットに近傍している場合は、ノイズ障害防止のため、ユニット本体をノイズ源から離してください。

[1] 伝送線(M-NET伝送線)

配線の種類	対象施設	すべての施設
	種類	シールド線 CVVS、CPEVS、MVVS
	線数	2心ケーブル
	線径	1.25mm ² 以上またはφ1.2mm以上
室内外伝送線最遠長		最大200m
集中管理用伝送線・室内外伝送線最遠長(室外ユニットを経由した最遠長)		最大1000m(500m) <ul style="list-style-type: none"> ・集中管理用伝送線に設置される伝送線用給電ユニットから各室外ユニットおよびシステムコントローラーまでの配線長は最大200m ・システムに最遠長1000m非対応のユニット/リモコンが1台でも含まれる場合は最大500mとなります。各ユニット/リモコンの最遠長1000m対応状況はAE-200J技術マニュアル/空調冷熱ネットワーク設計マニュアルで確認してください。

[2] リモコン線

		MAリモコン※1	M-NETリモコン※2
配線の種類	種類	VCTF、VCTFK、CVV、VVR、VVF、VCT	シールド線 CVVS、CPEVS、MVVS※5
	線数	2心ケーブル	2心ケーブル
	線径	0.3～1.25mm ² ※3、※4	0.3～1.25mm ² ※3、※5
総延長		最大200m※6、※7	10mを超える部分は、室内外伝送線最遠長の内数としてください。

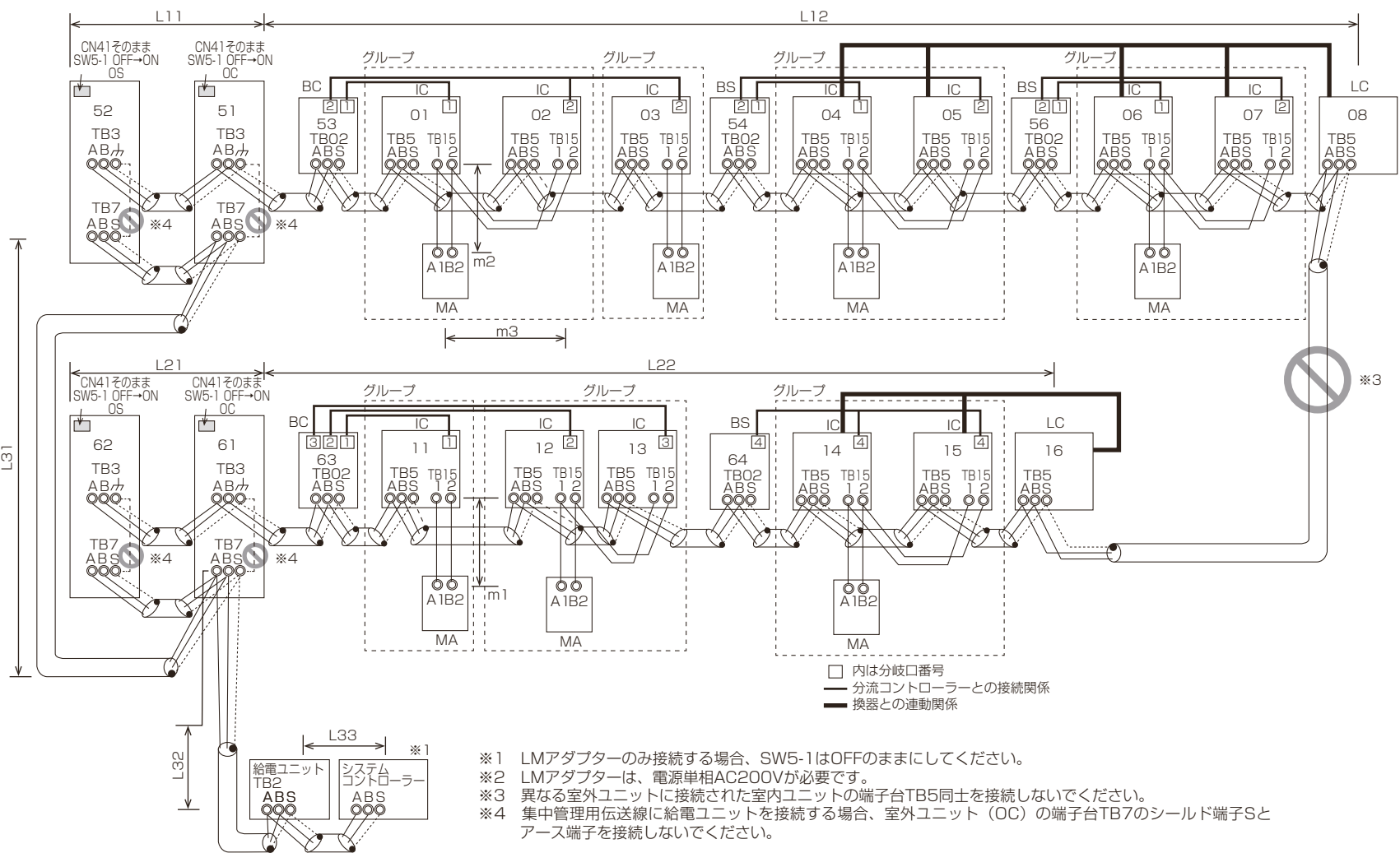
- ※1 MAリモコンとはMAスムーズリモコン、MAスマートリモコン、MAコンパクトリモコン、ワイヤレスリモコンを示します。
- ※2 M-NETリモコンとはMEリモコンを示します。
- ※3 作業上、0.75mm²以下の線径を推奨します。
- ※4 MAスマートリモコン、MAコンパクトリモコンを接続する場合は、シース付0.3mm²ケーブルで配線してください。
- ※5 リモコンケーブルが10mを超える場合、10mを超える所から延長用として、次の仕様を満たす電線を使用してください。
CVVS:1.25mm²(標準AWG16)または同等品
CPEVS:φ1.2mm(標準AWG16)または同等品
- ※6 MAスマートリモコンを含むMAリモコンペア接続時は、100m以内としてください(ペア接続可能な室内ユニットの形名末尾G1以降が対象となります)。
- ※7 MAコンパクトリモコン(PAC-SFO1CRシリーズ)の場合、他のMAリモコン含めペア接続できません。また、総延長は70m(1リモコンのみ)となります。

6-3-2. システム接続例

MAリモコンを使用したシステムの場合
 (代表システムののみ記載しています。詳細はシステム設計・工事マニュアルを参照してください)

[1] 集中管理用伝送線にシステムコントローラを接続し、給電ユニットから給電した場合

(1) 制御配線例



(2) 許容長**1) 室内外伝送線**最遠長 (1.25mm² 以上)

L11+L12	≦	200m
L21+L22	≦	200m

2) 集中管理用伝送線

L33	≦	200m
L33 + L21	≦	200m
L33 + L31 + L11	≦	200m

3) MA リモコン配線総延長 (0.3 ~ 1.25mm²)

m1	≦	200m
m2+m3	≦	200m

- ・ MA スマートリモコンを含む MA リモコンのペア接続時は 100m 以内としてください。
- ・ MA スマートリモコンを接続する場合は、シース付 0.3mm² ケーブルで配線してください。
- ・ コンパクトリモコンの端子台へ接続する場合は、0.75 ~ 1.25mm² の線径とってください。

4) 室外ユニットを経由した最遠長 (1.25mm² 以上)

L33+L32+L31+L12(L11)	≦	1000m(500m)
L33+L32+L22(L21)	≦	1000m(500m)
L12(L11)+L31+L22(L21)	≦	1000m(500m)

- ・ システムに最遠長 1000m 非対応のユニット / リモコンが 1 台でも含まれる場合は、最遠長は 500m 以下となります。各ユニット / リモコンの最遠長 1000m 対応状況は最新カタログで確認してください。

お知らせ

- ・ 同一グループの室内ユニットに、M-NET リモコンと MA リモコンとの併用接続はできません。
- ・ 同一グループの室内ユニットに、3 台以上の MA リモコンは接続できません。MA スマートリモコンは、ペア接続できません。
- ・ 室内ユニットやその他の機器の接続可能台数、接続に関する制約、伝送線用給電拡張ユニットの要否は AE-200J 技術マニュアル / 空調冷熱ネットワーク設計マニュアルを参照してください。

お願い

- ・ 集中管理用伝送線に給電ユニットを接続する場合、室外ユニットの給電切換コネクタは CN41 (工場出荷時の設定) のままにしてください。
- ・ 異なる室外ユニットに接続された室内ユニットの端子台 TB5 同士を接続しないでください。
- ・ 室外ユニットの給電切換コネクタ (CN41) の差換えは 1 台の室外ユニットのみで実施してください。
- ・ 集中管理用伝送線にシステムコントローラーを接続する場合は、給電ユニットを使用してください。

(3) 配線方法**1) 室内外伝送線**

シールド線を使用してください。

室外ユニット (OC・OS) (※1) の室内外伝送線用端子台 TB3 の A・B 端子と分流コントローラー親機 (BC)・子機 (BS) の室内外伝送線用端子台 TB02 の A・B 端子、各室内ユニット (IC) の室内外伝送線用端子台 TB5 の A・B 端子を渡り配線します。(無極性 2 線)

※1 同一冷媒回路系の室外ユニットの OC・OS は、ユニットが自動判別します。能力の大きな順 (能力が同一の場合、アドレスが若い順) に OC・OS です。

シールド線の処理

シールド線のアースは、OC・OS のアース端子と、BC (BS) の端子台 TB02 および IC の端子台 TB5 の S 端子を渡り配線します。

2) 集中管理用伝送線

シールド線を使用してください。

システムコントローラーの A・B 端子、給電ユニットの端子台 TB2 の A・B 端子、異冷媒回路系室外ユニット OC の集中管理用伝送線端子台 TB7 の A・B 端子、同一冷媒回路系室外ユニット OC・OS の集中管理用伝送線端子台 TB7 の A・B 端子を渡り配線します。

システムコントローラーを接続する場合、全室外ユニットの制御基板上の集中管理スイッチ (SW5-1) を “ON” にします。

シールド線の処理

シールド線のアースは、システムコントローラー、給電ユニットの端子台 TB2、OC・OS の端子台 TB7 のシールド端子 S を渡り配線します。

3) MA リモコン配線

室内ユニット IC の MA リモコン線用端子台 TB15 の 1・2 端子を、それぞれ MA リモコンの端子台に接続します。(無極性 2 線)

2つのリモコンで運転する場合

2つのリモコンで運転する場合、室内ユニット IC の端子台 (TB15) の 1・2 端子と 2つの MA リモコンの端子台をそれぞれ接続します。

お願い

- 一方の MA リモコンの主従切替を、従リモコンに設定してください。(設定方法は、MA リモコンの据付工事説明書を参照してください。)

室内ユニットをグループ運転する場合

室内ユニット IC をグループ運転する場合、同一グループ内の全室内ユニット IC の端子台 TB15 の 1・2 端子同士を接続し、一方の室内ユニット IC の端子台 TB15 の 1・2 端子と MA リモコンの端子を接続します。(無極性 2 線)

4) ロスナイ接続

室内ユニット IC の端子台 TB5 の A・B 端子とロスナイ LC の室内外伝送線用端子台 TB5 を、渡り配線接続します。(無極性 2 線) ※ 代表接続例です。

- システムコントローラーから、室内ユニットとロスナイの連動登録が必要です。(登録方法は、システムコントローラーの取扱説明書を参照してください。)
ただし、ON/OFF リモコン・LM アダプターのみ接続する場合、リモコンから連動登録をしてください。
- その他、ロスナイの接続方法については、ロスナイ技術資料を参照してください。

6-4. 電気配線の接続

警告

配線端子のねじは規定のトルクで締める。

- ◆ねじ緩み・接触不良により、発煙・発火・火災の原因になります。



注意

配管・配線取出し口の開口部は塞ぐ。

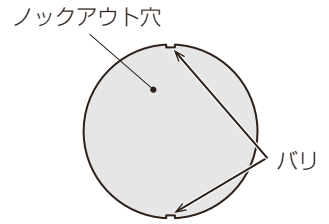
- ◆小動物・雪・雨水が内部に入ると、機器が損傷し、漏電・感電・故障の原因になります。



6-4-1. 電線管の取付け

手順

1. ベースおよび正面パネル下部にある配線用ノックアウト穴を、ハンマーなどでたたいて開口する。
 - ・ ノックアウト穴に直接配線を通す場合、バリを取り除き、保護テープなどで配線を保護してください。
 - ・ 小動物の侵入が考えられる場合は、電線管を使用し、開口部を狭くしてください。



お願い

ノックアウト部（正面、下面）は、ラッキングなどにより板金の端面が見えないようにしてください。さび汁が垂れてくる可能性があります。また、ノックアウト時に他のノックアウト穴の塗装が損傷した場合は、塗装の補修をしてください。

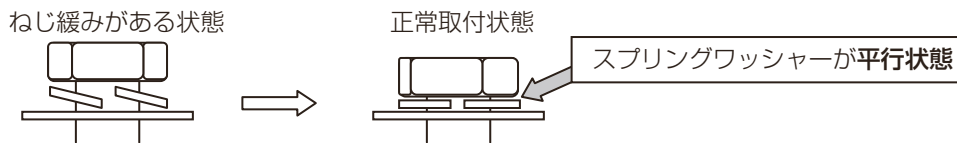
6-4-2. ねじ締め時のお願い事項

[1] ねじ締めトルクについて

端子部	ねじサイズ	ねじ締めトルク
電源端子台 (TB1)	M8 ねじ	10 ~ 13.5N・m
	M6 ねじ	2.75N・m
室内外伝送線用端子台 (TB3)、集中管理用伝送端子台 (TB7)	M3.5 ねじ	0.82 ~ 1.0N・m

また、以下の方法でもねじが締まっていることを確認してください。

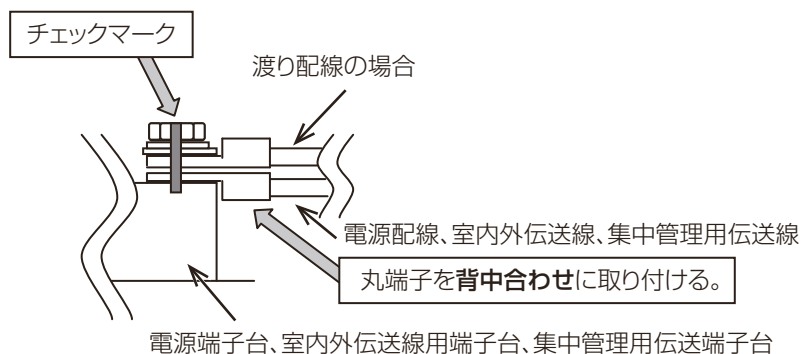
- ・ スプリングワッシャーが平行状態になっていることを確認する。
- ・ ねじが咬み込んだ場合は、規定トルクでねじ締めをしただけでは正常判断できません。



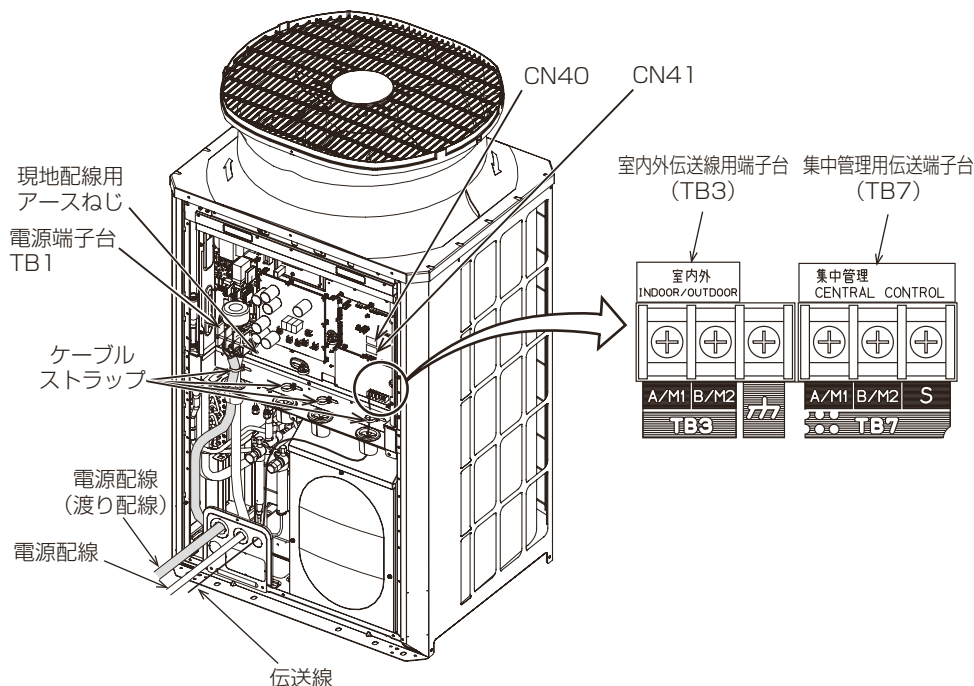
- ・ 配線がねじ端子部で動かないことを確認する。

[2] その他

- ・ 斜め締めによりねじ山をつぶさないでください。斜め締め防止のため、丸端子を背中合わせに取り付けてください。
- ・ ねじ締め後に油性マジックでねじ頭、ワッシャー、端子にチェックマークを入れてください。



6-4-3. 配線を接続する

**手順**

1. 室外ユニット本体の元電源が OFF であることを確認する。
作業は元電源 OFF 後 10 分以上経過してから実施してください。
2. 制御箱の前パネルを、ねじを 4 本外し、下部両端を持ち、手前に引き、下に下げて外す。
3. 左側のゴムブッシュに電源配線を通す。(※1、※2 参照)
4. 右側のゴムブッシュにユニット配線 (センサー系) と共に伝送線を通す。(※1、※2 参照)
5. 現地電源配線と伝送線をそれぞれケーブルストラップで配線固定する。
6. 電源配線を電源端子台 (TB1) に接続する。
7. 室内外伝送線を室内外伝送線用端子台 (TB3) に接続する。
複数の室外ユニットを同一冷媒回路系に接続する場合、同一冷媒回路系の室外ユニットの端子台 TB3 (A・B・カ端子) を渡り配線接続してください。室内ユニットへ接続する室内外伝送線は、いずれか 1 台のみ室外ユニットの端子台 TB3 (A・B・カ端子) に接続してください。
8. 集中管理用伝送線 (集中管理システム・異冷媒回路系の室外ユニット間) を集中管理用伝送線用端子台 TB7 に接続する。複数の室外ユニットを同一冷媒回路系に接続する場合、同一冷媒回路系の室外ユニットの端子台 TB7 (A,B,S 端子) を渡り配線してください。

お願い

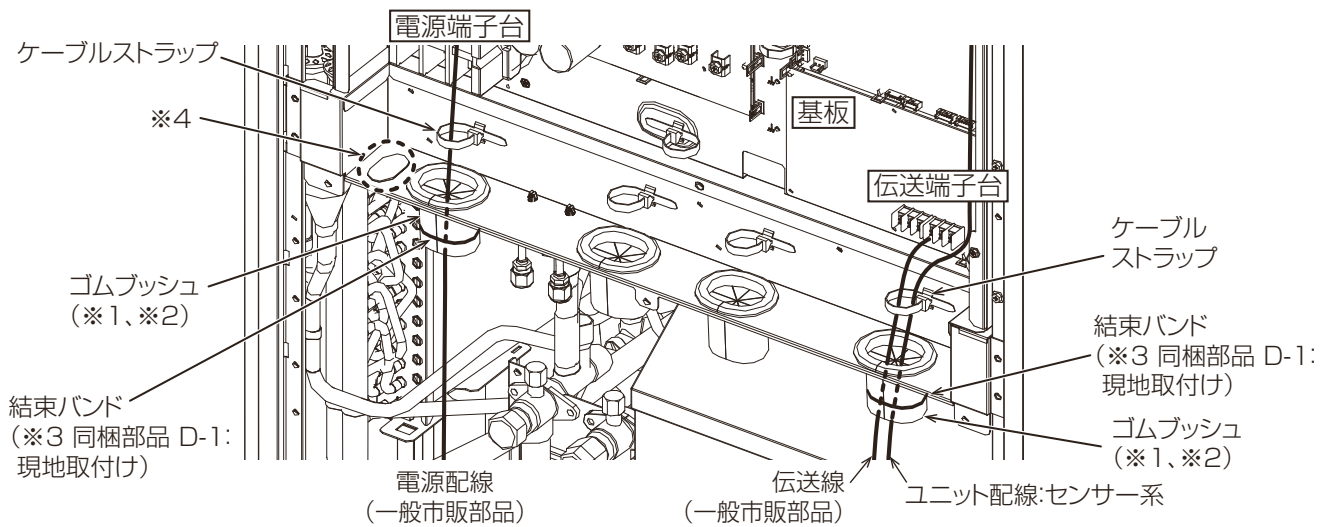
- 同一冷媒回路系の室外ユニットの端子台 TB7 を渡り配線しない場合、集中管理用伝送線は、室外ユニット OC (「お知らせ」参照) の端子台 TB7 に接続してください。室外ユニット OC の故障・電源遮断時でも集中管理を行う場合は、室外ユニット OC・OS の端子台 TB7 を渡り配線してください。(制御基板上の給電切替コネクタ CN41 を CN40 に挿し替えた室外ユニットが故障・電源遮断した場合、端子台 TB7 を渡り配線しても集中管理できません。)
- 60mm² を超える電源配線は、電源端子台 TB1 に接続できません。別途プルボックスを使用してください。

お知らせ

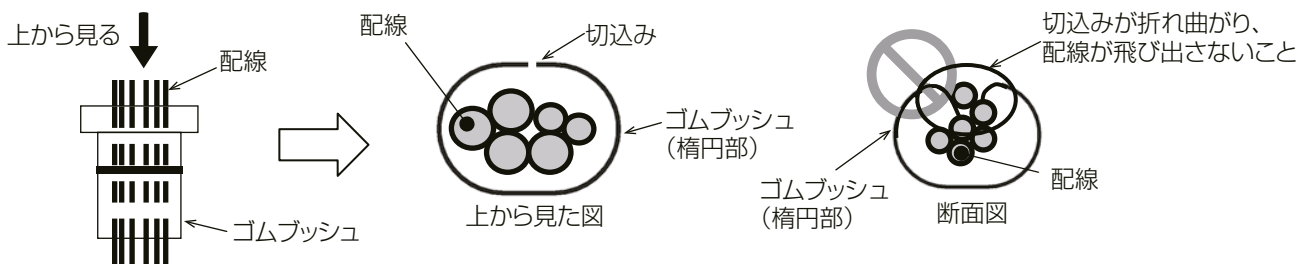
- 同一冷媒回路系の室外ユニットの OC・OS は、ユニットが自動判別します。能力の大きな順 (能力が同一の場合、アドレスが若い順) に OC・OS です。
9. シールドアースを、下記に従って接続する。
 - 室内外伝送線はアース端子カ
 - 集中管理用伝送線の場合は集中管理用端子台 TB7 のシールド端子 S

- 給電切替コネクタを CN41 から CN40 に挿し替えた室外ユニットの場合は、上記に加えてシールド端子 S とアース端子を接続してください。

10. それぞれの端子台に配線接続後、ゴムブッシュを結束バンド（同梱部品 D-1）で固定する。（※3 参照）



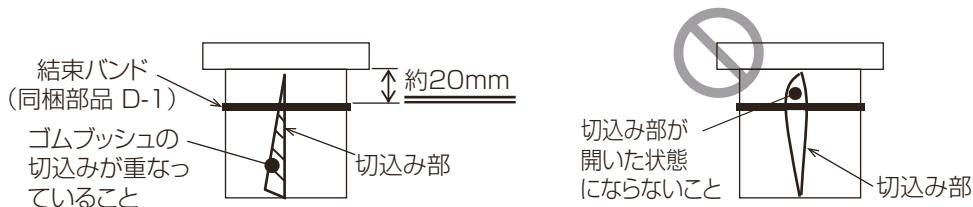
※1 各配線がゴムブッシュ切込み部から飛び出さないようにしてください。



※2 ゴムブッシュ内に配線を通す際、ゴムブッシュがガード板金から外れないようにしてください。



※3 結束バンド（同梱部品 D-1）はゴムブッシュに隙間（裏側）が開かないように取付けてください。



お願い

- ゴムブッシュを結束バンドで固定するとき、ゴムブッシュの裏側の切込みが重なり、隙間がないようにしてください。隙間があると、雪・水が浸入し、機器が故障する原因になります。

※4 アクティブフィルター（別売部品）に電源配線を通す場合は、同梱の保護カバーを取り付けてください。取付けについてはアクティブフィルターの取付説明書を参照してください。

7. 据付工事後の確認

据付工事が完了しましたら、下表に従ってもう一度点検してください。
不具合がありましたら必ず直してください。（機能が発揮できないばかりか、安全性が確保できません。）

7-1. 据付工事のチェックリスト

点検項目	点検内容	点検結果
設置・据付け	室外ユニットの設置回りは、必要な空間寸法が守られていますか	
冷媒配管	ガス漏れチェックは行いましたか	
	操作弁は全開にしていますか	
電気回路	端子部などに緩みがないか確認していますか	
	漏電遮断器を使用していますか	
配管同士の接触はありませんか（電気配線や構造物との接触はありませんか）		
電気配線が高温部に触れていませんか		
アースは規定どおり正しく配線されていますか		
電気配線の端子ねじにゆるみはありませんか		

8. 試運転

警告

運転中および運転停止直後の電気部品に素手で触れない。

- 素手で触れると、火傷・感電の原因になります。
- 保護具を身につけて作業してください。



接触禁止

注意

保護具を身に付けて操作する。

- 主電源を切っても数分間は充電された電気が残るため、触れると感電の原因になります。



指示を
実行

お願い

- 運転を開始する 12 時間以上前に電源を入れてください。
ユニット運転期間中は電源を切らないでください。故障の原因になります。

お客様立ち会いで試運転を行ってください。

8-1. 試運転前の確認

- 1) 冷媒漏れ、電源・伝送線の緩みがないか確認してください。
- 2) 高圧側、低圧側のバルブ共、全開になっているか確認してください。
キャップを締めてください。
- 3) 制御箱のフロントパネルを開閉し、制御箱の中を点検するときは、10 分以上前にユニットの電源を OFF とし、電解コンデンサの電圧（インバーター主回路）が DC20V 以下になっていることを確認してください。（電源を切ってから、放電するのに 10 分程度かかります）
- 4) サービス開始時には室外ファンのファン基板コネクタ（CNINV）および INV 基板（CNFAN）またはコンデンサ基板上的コネクタ（CNFAN2）を抜いてから作業を実施してください（コネクタを抜き挿しする際には、室外ファンが回転していないこと、主回路コンデンサの電圧が DC20V 以下であることを確認してください。詳細は、配線図銘板（制御箱のフロントカバー裏側に貼付）を参照してください）。
サービス終了時には、ファン基板上的コネクタ（CNINV）と INV 基板上的コネクタ（CNFAN）またはコンデンサ基板上的コネクタ（CNFAN2）を元どおりに接続してください。
基板の VL コネクタがファストン端子仕様場合があります。ファストン端子仕様の場合、以下の緒元番号となります。
 - ファンインバーター基板：CNINV ⇒ FT-U、FT-V、FT-W
 - インバーター基板：CNFAN ⇒ FT-P、FT-N
- 5) TB7 に配線接続の際は、電圧が DC20V 以下であることを確認してください。
- 6) 電源端子台と大地間を 500V メガーで計って、1.0MΩ 以上あるか確認してください。
 - 絶縁抵抗値が、1.0MΩ 以下の場合は運転しないでください。
 - 伝送線用端子台にはメグチェックはかけないでください。制御基板が破損します。
 - 据付け直後、もしくは元電源を切った状態で長時間放置した場合には、圧縮機内に冷媒がたまることにより、電源端子台と大地間の絶縁抵抗が 1.0MΩ 近くまで低下することがあります。

- 7) 電源投入時には、圧縮機が停止している場合でも通電されます。電源投入前に、圧縮機の端子台から電源配線をはずし、圧縮機の絶縁抵抗を測定し、圧縮機が地絡していないことを確認してください。
- 8) 絶縁抵抗が 1MΩ 以下の場合、圧縮機の電源配線をつけて室外ユニットの電源を投入し 12 時間以上通電してください。
(圧縮機へ通電させて、圧縮機にたまった液冷媒を蒸発させると絶縁抵抗は上昇します)
- 9) ユニットリモコン用、伝送線端子台の絶縁抵抗測定はしないでください。
- 10) 電源の相順と各相間電圧を確認してください。
電圧が ±10% 以外の場合や、相間の電圧不平衡が 2% を超える場合は、お客様と処置を相談してください。
- 11) 試運転の最低 12 時間以上前に元電源を入れて、ユニットに通電します。
通電時間が短いと圧縮機故障の原因となります。
- 12) 伝送線用給電拡張ユニットを接続している場合は、室外ユニットの電源を投入する前に、伝送線用給電拡張ユニットの電源を投入してください。
 - ・ 室外ユニットの電源を先に投入した場合、冷媒系の接続情報が正常に認識できない場合があります。
 - ・ 室外ユニットの電源を先に投入した場合、伝送線用給電拡張ユニットの電源を投入後に室外ユニットの電源リセットを行ってください。
- 13) 集中管理用伝送線に給電ユニットを接続する場合、給電ユニットに通電した状態で試運転を行ってください。
このとき、室外ユニットの給電切替コネクタは出荷時のまま (CN41) としてください。
 - ・ 給電機能のあるシステムコントローラーで給電して接続する場合も同様です。
- 14) 試運転中は、前下パネルを閉めた状態で行ってください。

お知らせ

- ・ 電源投入時および停電からの復帰後、約 30 分間能力が低下する場合があります。

8-2. スイッチ設定の種類と方法

スイッチ設定は、システム構成により設定の要否が異なります。配線工事の前にシステム接続例を参照してください。詳細は指定のページを参照してください。「システム接続例 (55 ページ)」

スイッチを設定する場合、電源を遮断した状態で行ってください。

通電状態のままスイッチを操作した場合、設定内容が変わらないため、正常に動作しません。

8-2-1. アドレス設定

システム構成により、アドレス設定の要否・アドレス設定範囲が異なります。詳細は指定のページを参照してください。「システム接続例 (55 ページ)」

ユニットまたはコントローラー		記号	アドレス 設定範囲	設定方法		工場出荷時の アドレス設定 機種
室内ユニット (M-NET 接続用アダプター, M-NET 制御インターフェース, フリープランアダプター)	親機	IC	0,01 ~ 50 ※1, 4, 6, 8, 9	親機にしたい室内ユニットを、同一グループ内の最も若いアドレスに設定 ・ R2 システムで分流コントローラー子機が存在する場合、下記の順にしたがって室内ユニットアドレス設定を行ってください。 ①分流コントローラー親機に接続される室内ユニット ②分流コントローラー子機 1 に接続される室内ユニット ③分流コントローラー子機 2 に接続される室内ユニット この場合、室内ユニットのアドレスは①<②<③となるように設定してください。 ・ 分流コントローラー子機 3 ~ 11 を使用する場合も同様に設定してください。 ・ R2 システムの場合は、分岐口番号の設定が必要です。		00
	子機			同一グループ内の親機のアドレスから、連番に設定 [親機 +1, +2, +3, ...]		
ロスナイ・外気処理ユニット		LC		全室内ユニット設定後に、任意のアドレスを設定		00
M-NET リモコン	主リモコン	RC	101 ~ 150	同一グループ内の最も若い室内ユニット (親機) アドレス + 100 に設定		101
	従リモコン	RC	151 ~ 200 ※3	同一グループ内の最も若い室内ユニット (親機) アドレス + 150 に設定		
MA リモコン	主リモコン	MA	設定不要	—	MA リモコン配線の室内グループ設定と同一内容を、システムコントローラーで初期設定してください。	主
	従リモコン	MA	従リモコン	主従切替で設定		
室外ユニット		OC, OS	0,51 ~ 100 ※1, 2, 6, 7	同一冷媒回路系統の最も若い室内ユニット (親機) のアドレス + 50 に設定してください。同一冷媒回路系室外ユニットのアドレスは、連番に設定してください。室外ユニット OC・OS は、自動判別されます。※5		00
室外補助ユニット	分流 コントローラー (親機)	BC	0,51 ~ 100 ※1, 2, 6	同一冷媒回路系統の室外ユニットアドレス + 1 に設定 ・ 室外ユニットおよび分流コントローラー子機のアドレスと重複する場合は、設定範囲内で別の空きアドレスを設定してください。		00
	分流 コントローラー (子機 1 ~ 11)	BS	51 ~ 100 ※2	分流コントローラー子機 1 ~ 11 にそれぞれ接続する室内ユニット内の最も若い室内ユニットアドレス + 50 に設定 ・ 分流コントローラー子機を接続する場合、自動立ち上げはできません。		
システム コントローラー	集中 コントローラー	TR, SC	0,201 ~ 250	左記アドレスの範囲で任意		000
	システム リモコン	SR, SC	201 ~ 250	左記アドレスの範囲で任意		201
	ON/OFF リモコン	AN, SC	201 ~ 250	管理したい最小グループ No. + 200 に設定		201
	LM アダプター	SC	201 ~ 250	左記アドレスの範囲で任意		247

- ※1 他の冷媒回路系統の室内ユニット・室外ユニットのアドレスと重複する場合、設定範囲内の空きアドレスを設定してください。
- ※2 室外ユニットおよび室外補助ユニットのアドレスを 100 に設定する場合、表示値を 50 にしてください。
- ※3 M-NET リモコンのアドレスを 200 に設定する場合、表示値を 00 にしてください。
- ※4 室内ユニット内には、2 枚もしくは 3 枚の室内コントローラー (制御基板) を搭載した機種があります。No.2 基板のアドレスは「No.1 基板アドレス + 1」に、No.3 基板のアドレスは「No.1 基板アドレス + 2」に、設定してください。
- ※5 同一冷媒回路系の室外ユニットの OC・OS は、自動判別されます。能力の大きな順 (能力が同一の場合、アドレスが若い順) に、OC・OS です。
- ※6 単一冷媒システム時 (一部を除く) は、アドレス設定不要です。ただし、分流コントローラー子機を使用する場合は、アドレス設定が必要です。
- ※7 スマートデフロスト設定時の子 OC アドレスは「親 OC アドレス + 26」としてしてください。
親・子 OC のアドレス設定ミス時、エラーコード 6607 が表示されます。
- ※8 スマートデフロスト設定時、子 OC の系統に接続する最も若い室内ユニットアドレスは「親 OC アドレス - 24」としてしてください。
- ※9 スマートデフロスト設定をした場合、異冷媒系統の室内ユニットは別グループ設定してください。

8-2-2. 室外ユニット給電切替コネクタの設定

工場出荷時は“CN41”にコネクタ接続されています。

冷媒系統内の総接続台数に制限が発生しますので、AE-200J 技術マニュアル / 空調冷熱ネットワーク設計マニュアルを参照してください。

システム構成	システムコントローラーとの接続	給電装置	異冷媒グループピ ング運転	給電切替コネクタの設定
同一冷媒システム	—	—	—	CN41（工場出荷時の設定）のまま
異冷媒システム	なし	—	なし	1 台の室外ユニットのみ、給電切替コ ネクタを CN41 から CN40 に挿し 替えます。*2
			あり	
	室内外伝送線に接続あり	不要	あり/なし	
	集中管理用伝送線に接続あり	不要*1（シス テム構成により 異なります）	あり/なし	
		あり	あり/なし	CN41（工場出荷時の設定）のまま

*1 システム構成により伝送線用給電ユニットの要否が異なります。AE-200J 技術マニュアル / 空調冷熱ネットワーク設計マニュアルを参照してください。集中系伝送線にシステムコントローラーを接続し、室外ユニットから給電した場合、室外ユニットの電源遮断時にも集中系伝送線に給電し、システムコントローラー異常表示、履歴することがあります。集中系伝送線への給電は、伝送線用給電ユニットを用いることをおすすめします。ただし、消費電力係数が 0 の受電ユニットを接続するときは、問題ありません。

*2 CN40 に挿し替えた 1 台の室外ユニットの端子台 TB7 のシールド端子 S とアース端子 (A) を接続してください。

8-2-3. 室外ユニット集中管理スイッチの設定

工場出荷時は SW5-1 は“OFF”に設定されています。

システム構成	集中管理スイッチの設定 (SW5-1) *2
システムコントローラーとの接続システムなし	OFF（工場出荷時の設定）のまま
システムコントローラーとの接続システムあり *1	ON

*1 LM アダプターのみ接続する場合、S-W5-1 は OFF のままにしてください。

*2 同一冷媒回路系のすべての室外ユニットの SW5-1 は、同じ設定にしてください。

8-2-4. 室外ユニットの機能設定とモニター表示 (SW4)

室外ユニット制御基板の SW6-10、SW4、SWP1 を使用して機能設定、および LED3 へのモニター表示が可能です。

- 機能設定は SW6-10 : ON、SW4 を設定し、SWP1 を 2 秒以上押すことにより設定値を変更します。
設定値は LED3 で確認してください。
制御基板の交換時に再設定が必要となりますので、設定した項目は制御箱パネルに貼付の電気配線図銘板に記入してください。
- モニター表示は SW6-10 : ON、SW4 を設定し、LED3 で確認してください。
- SW6-10 を OFF に設定し、室外ユニット制御基板上のコネクタ CN7S1、および CN7S2 に A 制御サービス点検キット : PAC-SG50ST (別売部品) を 2 個接続することにより、サービス LED でユニットの運転状態確認、故障判定を LED3 でのモニターから詳細に行うことができます。SW6-10 を ON に設定した場合は、LED3 モニター項目 No. 設定項目 No. を表示します。

8. 試運転

項目	No.	内容	設定値 (LED3 表示)		SW4 ^{*4} 0:OFF, 1:ON										SWP1			
			OFF (消灯)	ON (点灯)	1	2	3	4	5	6	7	8	9	10				
モニター (SW6-10: ON)	0	運転/停止/立ち上げ中	停止中 ^{*2}	運転中 ^{*2}	0	0	0	0	0	0	0	0	0	0	0	0	0	-
	1	リレー出力表示 COMP 運転中	OFF	ON	1	0	0	0	0	0	0	0	0	0	0	0	0	-
	2	リレー出力表示 給電	OFF	ON	0	1	0	0	0	0	0	0	0	0	0	0	0	-
	8	OC/OS	OS	OC	0	0	0	1	0	0	0	0	0	0	0	0	0	-
	32	異常発生元	本ユニット以外	本ユニット	0	0	0	0	0	1	0	0	0	0	0	0	0	-
	80	リレー出力表示 72C	OFF	ON	0	0	0	0	1	0	1	0	0	0	0	0	0	-
	81	リレー出力表示 21S4a	OFF	ON	1	0	0	0	1	0	1	0	0	0	0	0	0	-
	82	リレー出力表示 21S4b	OFF	ON	0	1	0	0	1	0	1	0	0	0	0	0	0	-
	87	リレー出力表示 SV1a	OFF	ON	1	1	1	0	1	0	1	0	0	0	0	0	0	-
	94	リレー出力表示 SV4a	OFF	ON	0	1	1	1	1	0	1	0	0	0	0	0	0	-
	95	リレー出力表示 SV4b	OFF	ON	1	1	1	1	1	0	1	0	0	0	0	0	0	-
	96	リレー出力表示 SV4c	OFF	ON	0	0	0	0	0	1	1	0	0	0	0	0	0	-
	97	リレー出力表示 SV4d	OFF	ON	1	0	0	0	0	1	1	0	0	0	0	0	0	-
	98	リレー出力表示 SV5b	OFF	ON	0	1	0	0	0	1	1	0	0	0	0	0	0	-
	104	リレー出力表示 SV9	OFF	ON	0	0	0	1	0	1	1	0	0	0	0	0	0	-
108	リレー出力表示 SV7	OFF	ON	0	0	1	1	0	1	1	0	0	0	0	0	0	-	
241	BCP 開始接点入力 CN3K ^{*6}	OFF	ON	1	0	0	0	1	1	1	1	0	0	0	0	0	-	
設定 ^{*1} (SW6-10: ON)	775	室内ユニット 200% 接続対応 ^{*7}	制御無効	制御有効	1	1	1	0	0	0	0	0	1	1	1	1	設定 ^{*3}	
	788	ET シフト制御 有効無効切替	制御無効	制御有効	0	0	1	0	1	0	0	0	1	1	1	1	設定 ^{*3}	
	789	アドバンスト パワーセーブ制御 切替 1	No.789・No.790 = OFF・OFF 制御無効 No.789・No.790 = ON・OFF 制御有効 (弱)		1	0	1	0	1	0	0	0	1	1	1	1	設定 ^{*3}	
	790	アドバンスト パワーセーブ制御 切替 2	No.789・No.790 = OFF・ON 制御有効 (中) No.789・No.790 = ON・ON 制御有効 (強)		0	1	1	0	1	0	0	0	1	1	1	1	設定 ^{*3}	
	791	サーモオフ室内ユニット 風量固定有効無効 切替	制御無効	制御有効	1	1	1	0	1	0	0	0	1	1	1	1	設定 ^{*3}	
	808	ナイトモードレベル切替 1	No.808・No.809 = ON・ON ナイトモード (弱)		0	0	0	1	0	1	0	0	1	1	1	1	設定 ^{*3}	
	809	ナイトモードレベル切替 2	No.808・No.809 = OFF・ON ナイトモード (中) No.808・No.809 = ON・OFF ナイトモード (強)		1	0	0	1	0	1	0	0	1	1	1	1	設定 ^{*3}	
	906	スマートデフロスト①	子設定	親設定	0	1	0	1	0	0	0	1	1	1	1	1	設定 ^{*3}	
	908	スマートデフロスト②	制御無効	制御有効	0	0	1	1	0	0	0	1	1	1	1	1	設定 ^{*3}	
	909	暖房プレヒート	制御有効	制御無効	1	0	1	1	0	0	0	1	1	1	1	1	設定 ^{*3}	
	933	スノーセンサー設定 ^{*5}	No.934 無効	No.934 有効	1	0	1	0	0	1	0	1	1	1	1	1	設定 ^{*3}	
	934	スノーセンサー設定	連続送風運転	間欠送風運転	0	1	1	0	0	1	0	1	1	1	1	1	設定 ^{*3}	
	980	冷媒量点検 サポート機能学習 履歴抹消	無効	有効 (履歴抹消)	0	0	1	0	1	0	1	1	1	1	1	1	設定 ^{*3}	
1018	BCP 支援モード弱設定 強設定切替 ^{*6}	弱設定	強設定	0	1	0	1	1	1	1	1	1	1	1	1	設定 ^{*3}		

- ※1 正しく設定されていることを LED3 表示などで確認してください。
- ※2 立ち上げ中は点滅します。
- ※3 SWP1 を 2 秒以上押し続けてください。
- ※4 工場出荷時は、すべて OFF 状態となっています。
- ※5 No.933 = OFF の状態でもスノーセンサー接点が ON の場合は No.934 有効となります。
- ※6 BCP 開始接点入力 CN3K が閉 (ON) の時、BCP 支援モードが有効になります。
- ※7 設定方法の詳細は、システム設計・工事マニュアルを参照してください。

8-2-5. 室外ユニットの機能設定 (SW5、SW6)

SW5、SW6 の設定は通電前に実施してください (SW6-10 除く)。
特に指定のないスイッチ設定は工場出荷時設定から変更しないでください。

スイッチ		機能	設定内容	
			OFF	ON
SW5	1	集中管理スイッチ設定 (システムコントローラーとの接続)	無	有
	2 ~ 10	—	—	—
SW6	1	アクティブフィルター接続 (個別) ※1	無	有
	2	アクティブフィルター接続 (システム) ※2	無	有
	3	—	—	—
	4	高静圧設定	標準静圧仕様	高静圧仕様
	5	高静圧設定	60Pa	30Pa
	6	—	—	—
	7	低騒音モード切替	能力重視	静音重視
	8	低騒音/デマンド切替	低騒音	デマンド制御
	9	—	—	—
	10	SW4 機能切替	サービス LED	機能設定, LED3 モニター
SWU1		ユニットアドレス設定 (一位)	—	—
SWU2		ユニットアドレス設定 (十位)	—	—

※1 アクティブフィルターを接続している室外ユニットのみ SW6-1 を ON に設定してください。

※2 同一冷媒系の室外ユニットのいずれかにアクティブフィルターが接続されている場合、SW6-2 を ON に設定してください。
アクティブフィルターを接続している室外ユニットは SW6-1, SW6-2 両方とも ON に設定してください。

8-2-6. 分流コントローラー分岐口数設定

合流管キット (別売部品 P-4) を使用して、P112 ~ P280 形室内ユニット (または室内ユニット合計容量 P91 以上) を分岐口 2 か所を合流して接続する場合、分流コントローラーのディップスイッチ SW4-6 を ON に設定してください。工場出荷時、SW4-6 は OFF に設定されています。

分流コントローラー親機 - 子機システムの場合、親機の SW のみを変更してください。子機の SW 切替は不要です。

8-2-7. 室内ユニット分岐口スイッチの設定 [R2 機種時]

分流コントローラー (親機・子機ともに) の分岐口スイッチを設定してください。工場出荷時は「0」に設定されています。

分岐口を 2 つ以上使用する場合は、若い分岐口を設定してください。

分岐口 1 つあたりの接続可能室内ユニット容量は 90 形以下、接続可能台数は 3 台以下です。

8-2-8. 室内ユニット室温検出位置の設定

室内ユニット室温検出位置の設定については、使用する室内ユニットの据付工事説明書を参照してください。

8-2-9. 2 台の MA リモコン使用時の主従切替設定

工場出荷時は、MA リモコンは“主”に設定されています。

MA リモコンには、主従切替機能があります。2 台のリモコンで運転する場合、一方を従リモコンに設定してください。

8-2-10. スマートデフロスト機能設定

スマートデフロストは同一空間内を複数系統のシステムで暖房運転している場合、系統間で通信を行い、同時に霜取りに入るのを回避する機能です（※1、※2）。使用するには下記の設定が必要となります。

[1] 集中管理用伝送線接続

対象としたい系統の室外ユニット OC の TB7 どうしを集中管理用伝送線で接続してください。集中管理システムの設定方法詳細はシステム設計・工事マニュアル システム設計の章を参照してください。

[2] 室外ユニットのアドレス、スイッチ設定（※3）

スマートデフロストを行う室外ユニット系統の一方を親 OC、もう一方を子 OC として下記設定を行います。

(1) 親 OC

- アドレス設定：74 以下となる任意のアドレス（※4）
- スイッチ設定：SW4 (906) ON、SW4 (908) ON（※5）

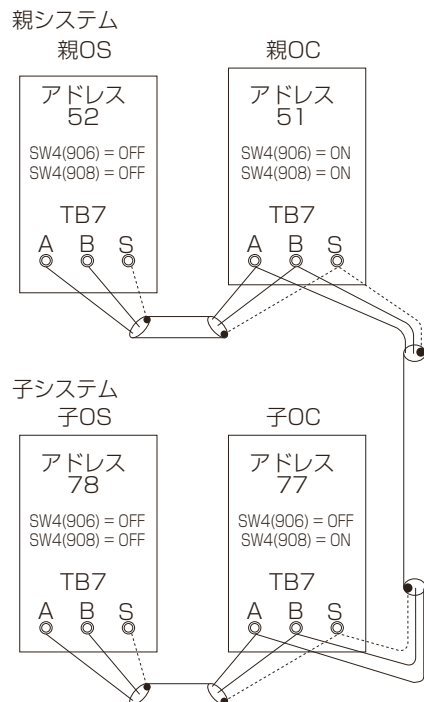
(2) 子 OC

- アドレス設定：親 OC アドレス + 26（※4）
- スイッチ設定：SW4 (906) OFF、SW4 (908) ON（※5）

No.	内容	設定値 (LED3 表示)		SW4 0:OFF、1:ON(※6)									
		OFF (消灯)	ON (点灯)	1	2	3	4	5	6	7	8	9	10
906	スマートデフロスト①	子設定	親設定	0	1	0	1	0	0	0	1	1	1
908	スマートデフロスト②	制御無効	制御有効	0	0	1	1	0	0	0	1	1	1

- ※1 外気温、運転負荷によっては同時に霜取りに入る場合があります。
- ※2 対象系統は2系統までとなります。
- ※3 親・子 OC スイッチ設定ミスまたはアドレス設定ミス時、エラーコード 6607 が表示されます。
- ※4 その他のアドレス設定制約はシステム設計・工事マニュアル システム設計の章を参照してください。
- ※5 組合わせ機種の場合、スイッチ設定は OC のみ実施してください。
- ※6 機能設定は SW6-10 : ON, SW4 を設定し、SWP1 を2秒以上押すことにより設定を変更します。設定は LED3 で確認してください。

システム例



8-2-11. BCP 支援モード機能設定

(1) 制御概要

BCP(Business continuity plan) 支援モードは、設定された電力を超えないように運転する機能(※1)です。使用するには下記の設定が必要になります。

※1 対象は室外ユニット2台以上のシステムです

(2) 制御切替

1) 制御有効 / 無効切替

室外ユニット OC (※2) への外部信号 (CN3K 1-3 ピン) により BCP 支援モード制御を行います (※3)。閉に設定することで制御有効、開にすることで制御無効になります (※4)。

2) 電力制限設定

室外ユニット OC (※2) の SW4 (1018) を切り替えることで、BCP 支援モードによる電力制限の弱 / 強 (※5) を選択します。

No.	内容	設定値 (LED3 表示)		SW4 0:OFF、1:ON (※6)										
		OFF(消灯)	ON(点灯)	1	2	3	4	5	6	7	8	9	10	
1018	BCP 支援モード弱設定 強設定切替	弱設定	強設定	0	1	0	1	1	1	1	1	1	1	1

※2 室外ユニット OC 以外での設定では本モードは有効になりません。

※3 CN3K への外部入力用アダプター：PAC-SC36NA (別売部品) を使用してください。

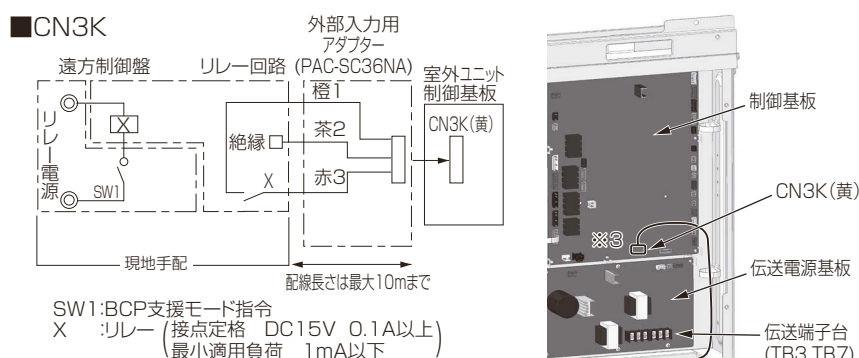
※4 CN3K (1-3 ピン) の接点は、空調機が運転停止しているときに操作してください。

※5 SW4 設定は、空調機が運転停止しているときに操作してください。

※6 機能設定は SW6-10 : ON、SW4 を設定し、SWP1 を 2 秒以上押すことにより設定を変更します。設定は LED 3 で確認してください。

※7 EP400 形、SEP280、335、400、450 形については、電力制限の弱設定のみ可能です。

3) 配線接続例



※1 配線は付加絶縁対応してください。

※2 IEC かそれ相当の基準を満たすリレー・開閉器を使用してください。

※3 信号配線は強電部の配線と離して配線してください。

(3) 電力制限

以下の表に従い、室外ユニットの消費電力を制限して運転します（※1）。

高効率（PURY-P***DMG9）の場合

電力 / 電流 制限 ※2		馬力								
		20	22	24	26	28	30	32	34	36
弱	電力 (kW)	12.6	15.3	15.3	17.1	17.1	21.7	21.7	24.7	24.7
	電流 (A)	40.4	49.0	49.0	54.8	54.8	69.6	69.6	79.2	79.2
強	電力 (kW)	9.6	13.5	13.5	13.5	13.5	16.9	16.9	17.3	17.3
	電流 (A)	30.7	43.3	43.3	43.3	43.3	54.2	54.2	55.4	55.4

高効率 EX（PURY-EP***DMG9）の場合

電力 / 電流 制限 ※2		馬力								
		16	18	20	22	24	26	28	30	32
弱	電力 (kW)	9.6	15.3	15.3	15.3	15.3	18.1	18.1	21.7	21.7
	電流 (A)	30.7	49.0	49.0	49.0	49.0	58.0	58.0	69.6	69.6
強	電力 (kW)	-	13.5	13.5	13.5	13.5	16.4	16.4	16.9	16.9
	電流 (A)	-	43.3	43.3	43.3	43.3	52.6	52.6	54.2	54.2

高 COP（PURY-SEP***DMG9）の場合

電力 / 電流 制限 ※2		馬力					
		10	12	14	16	18	20
弱	電力 (kW)	9.6	9.6	13.5	13.5	18.6	18.6
	電流 (A)	30.7	30.7	43.3	43.3	59.6	59.6
強	電力 (kW)	-	-	-	-	16.4	16.4
	電流 (A)	-	-	-	-	52.6	52.6

※1 消費電力は室外ユニットのみの値です。室内ユニットの消費電力はカタログ等に記載の値を確認してください。

※2 上記電流値は電源電圧 200V 時の値になります。

(4) 運転容量制限

BCP 支援モード中は消費電力を抑制する為に室外ユニットは 1 台ずつ運転します。

運転している室外ユニットの容量に応じ室内ユニットの合計運転容量が制約されます。

合計運転容量の制約範囲内でアドレスが小さい室内ユニットが優先的に運転します。

合計運転容量の制約以上の室内ユニットを運転させようとしても、それ以上の室内ユニットは運転しません。

(5) BCP 支援モードを使用する際の注意事項

室外ユニット据付後の試運転時は BCP 支援モードを無効にした状態で試運転してください。

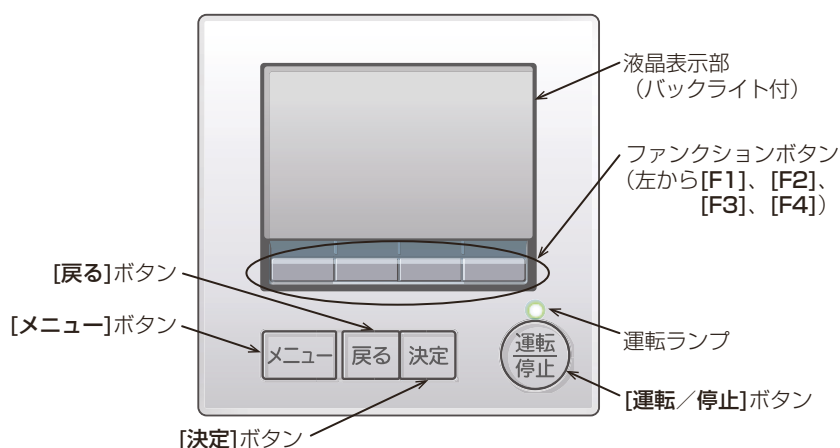
BCP 支援モード有効 / 無効の設定は室外ユニット OC にて設定します。BCP 支援モード使用前に室外ユニット OC と他の室外ユニットおよび室内ユニット間の通信が遮断されていないことを確認してください。

BCP 支援モードを設定する場合は、受電容量やブレーカー容量は最大電流を参考に選定してください。

BCP 支援モードは分流コントローラー（親機）のソフトウェアバージョンが v1.35 以降で設定可能です。

BCP 支援モード中は運転容量を制限するため、冷房および暖房能力が低下します。

8-3. 試運転の方法



お知らせ

- 試運転は、2 時間後自動的に停止します。
- 試運転中、時刻表示部に試運転残時間を表示します。
- 試運転中、室内ユニットの配管温度をリモコン室温表示部に表示します。

お願い

- イラストは、MA スマートリモコンです。MA スムースリモコンについては、リモコンの据付工事説明書を参照してください。
- 正常に作動しない場合は、リモコンに点検コードが表示されます。詳細は指定のページを参照してください。「修理を依頼する前に（本体ユニット）（73 ページ）」

外部入力接続をしている場合、外部入力信号で運転操作し、試運転を行ってください。

- ペアリモコン使用時は、1 台を従リモコンに設定してください。
設定方法はリモコンの据付工事説明書を参照してください。
- アイコン表示の意味についてはリモコンの取扱説明書を参照してください。

8-3-1. 試運転の手順

リモコンおよび室内ユニットの据付工事説明書を参照してください。

8-3-2. 冷媒量点検サポート機能をご使用のお客様へ

[1] 機能概要

本機能は冷媒漏洩の簡易点検をサポートするものです。

フロン排出抑制法の簡易点検を満足するものではありませんので、簡易点検を満足するには別途「目視確認」など定められた点検項目を実施してください。

点検方法は①据え付け直後に実施する初期測定と②点検などのタイミングで実施する冷媒量点検があります。

①と②の運転情報により初期測定時からの冷媒減少の可能性をシステムコントローラーに表示します。

お知らせ

- 本機能は冷房運転時のみ実施可能です。
- 判定までの所要時間は 30 ～ 60 分です。
- 本機能は初期冷媒封入量の過少を判定するものではありません。初期封入量については、マニュアルに従い規定量を充てんしてください。

お願い

- 外気温度が 0 ～ 40 ℃ の範囲で使用してください。
- 運転負荷などの条件によっては正常な判定ができない場合がありますので、目安として使用してください。
- 初期測定後にシステムまたは冷媒量を変更した場合は、SW4 (980) を ON に設定し、学習履歴をリセット後、再度初期測定を実施してください。スイッチの詳細は指定のページを参照してください。「室外ユニットの機能設定とモニター表示 (SW4) (65 ページ)」

[2] 実施方法

(1) 初期測定

手順

1. 冷媒系統、システムコントローラーの施工後、初期測定を実施する。
実施方法は、システムコントローラーの据付工事説明書を参照してください。
2. 点検結果に応じて以下を実施する。
 - 正常：点検は正常に終了しました。初期測定を終了してください。
 - 測定不能：冷媒量を計測することができません。再度、手順 1. を実施してください。

(2) 冷媒量点検

手順

1. システムコントローラーの据付工事説明書を参照し、点検を実施する。
2. 点検結果に応じて以下を実施する。
 - 正常：冷媒量は適正です。点検を終了してください。
 - 冷媒減少：お買上げの販売店、またはメーカー指定のサービス会社に連絡してください。
 - 測定不能：冷媒量を計測することができません。再度、手順 1. を実施してください。

8-4. 試運転中の確認事項

お客様立ち会いで、試運転を行なってください。

サービスハンドブックに記載の標準運転データを参考に運転状態の確認を行なってください。

仕様値や標準運転データは JIS B 8616 の条件に基づいた値であり、現地の環境条件やシステム、設置条件、運転条件、機器設定などにより運転ポイント、能力、電気特性は変化します。

8-4-1. 修理を依頼する前に（本体ユニット）

[1] エラーコードの確認

異常停止時、リモコン表示部に 4 桁のエラーコードが表示されます。不具合要因を点検してください。

(1) 室内ユニット

エラーコード	不具合内容	エラーコード	不具合内容
0401	SWE 設定エラー	5103	ガス側配管センサー異常 (TH23)
0403	パネル通信異常、シリアル通信異常	5104	外気温度センサー異常
2500	漏水異常	5110	ヒートシンクサーミスタ異常
2502	ドレンポンプ異常	5305	ACCT センサー回路異常、IPM オープン / ACCT コネクター抜け異常
2503	ドレンセンサー異常・フロートスイッチ作動	5401	湿度センサー異常
2600	加湿器漏水異常	5701	フロートスイッチコネクター外れ
2602	加湿器ドレンポンプ異常	6600	ユニットアドレス二重設定
3606	フィルター自動清掃 “位置検知異常”	6602	送信エラー (伝送プロセッサハードウェア異常)
3607	フィルター自動清掃 “ダストボックス外れ検知”	6603	送信エラー (伝送路 BUSY)
3608	フィルター自動清掃 “リミットスイッチ中継コネクター外れ検出”	6606	送受信エラー (伝送プロセッサとの通信異常)
4109	ファン異常	6607	送受信エラー (ACK 無しエラー)
4114	ファンモーター異常	6608	送受信エラー (応答フレーム無しエラー)
4116	回転数異常・モーター異常	6831	MA 通信受信異常 (受信なし)
4127	オゾン出力回路異常	6832	MA 通信送信異常 (同期回復異常)
4128	パルススクリーンの異常	6833	MA 通信送信異常 (ハードウェア異常)
4225	母線電圧異常、ロジック異常	6834	MA 通信受信異常 (スタートビット検出異常)
4235	放熱板過熱保護	7101	能力コードエラー
4255	IPM 異常、過電流遮断、起動時 / 運転時位置検出異常、IPM ショート / 地絡異常、負荷短絡異常	7111	リモコンセンサー異常
5101	吸込センサー異常 (TH21)	7130	組合わせ異常
5102	配管センサー異常 (TH22)		

(2) 業務用ロスナイ（加熱・加湿付）

エラーコード	不具合内容	エラーコード	不具合内容
0900	試運転（異常ではありません）	6602	送信エラー（伝送プロセッサハードウェア異常）
2503	ドレンセンサー異常・フロートスイッチ作動	6603	送信エラー（伝送路 BUSY）
2600	漏水異常	6606	送受信エラー（伝送プロセッサとの通信異常）
2601	加湿器断水異常	6607	送受信エラー（ACK 無しエラー）
3602	ダンパモーター異常	6608	送受信エラー（応答フレーム無しエラー）
4116	回転数異常・モーター異常	6831	MA 通信受信異常（受信なし）
5101	吸込センサー異常（TH4）	6832	MA 通信送信異常（同期回復異常）
5102	配管センサー異常（TH2）	6833	MA 通信送信異常（ハードウェア異常）
5103	ガス側配管センサー異常（TH3）	6834	MA 通信受信異常（スタートビット検出異常）
5104	外気温度センサー異常（TH1）	7101	能力コードエラー
5401	湿度センサー異常	7106	属性設定エラー
5402	外気湿度センサー異常	7111	リモコンセンサー異常
5403	外気湿度センサー経年劣化異常	7113	機能設定エラー
6600	ユニットアドレス二重設定		

(3) 室外ユニット

エラーコード	不具合内容	エラーコード	不具合内容
0403	シリアル通信異常	5106	熱交入口温度センサー異常（TH6）
1102	吐出温度異常	5107	外気温度センサー異常（TH7）
1301	低圧圧力異常	5110	放熱板温度センサー異常（THHS）
1302	高圧圧力異常	5120	DCL 温度センサー異常
1500	液バック異常	5201	高圧圧力センサー異常
4106	自電源 OFF 異常	5301	電流センサー/回路異常（圧縮機用）
4230	放熱板過熱保護（圧縮機用）	5305 5306	位置検出異常/回転数異常（ファン用）
4240	過負荷保護（圧縮機用）	6602	送信エラー（伝送プロセッサハードウェア異常）
4250	IPM/ 過電流遮断異常（圧縮機用）	6603	送信エラー（伝送路 BUSY）
4255 4256	IPM/ 過電流遮断異常（ファン用）	6606	送受信エラー（伝送プロセッサとの通信異常）
4260	起動前放熱板過熱保護	7101	能力コードエラー
5103	配管温度センサー異常（TH3）	7113	機能設定エラー
5104	吐出温度センサー異常（TH4）	7117	機種未設定エラー
5105	アキュムレーター入口温度センサー異常（TH5）		

1) 施工または工事前よくあるエラーコード

エラーコード	不具合内容	不具合内容の説明	対策内容
4102	欠相異常	電源の欠相、または電圧の異常	電源の各相間電圧、および配線接続を確認
4115	電源同期信号異常	電源周波数の異常	電源の各相間電圧、および配線接続を確認
4121	高調波対策機器異常	アクティブフィルタートとの通信異常またはアクティブフィルタが異常を検知している	制御基板スイッチ設定の確認 アクティブフィルタートとの配線接続確認 アクティブフィルタの据付工事説明書を確認
4220 4225 4226	母線電圧異常	インバーター母線電圧の異常	電源の各相間電圧を確認
6600	ユニットアドレス二重設定	同一アドレスのユニットが存在している	エラー発生元と同じアドレスのユニットを探して、アドレスの設定を変更する
6607	送受信エラー (ACK 無しエラー)	送信した相手から返事が無い	伝送線の接続確認 スマートデフロスト設定時、親 OC、子 OC のアドレスを確認
6608	送受信エラー (応答無しエラー)	コマンドの応答が無い	伝送線の接続確認
7100	合計能力エラー	室内ユニットの合計能力がオーバーしている	室内ユニットの形名合計を確認 OC-OS 間の配線、電源を確認
7102	接続台数エラー	室内外伝送線上の接続台数がゼロまたはオーバーしている または汎用インターフェースの接続設定が異なる	室内外伝送線上に接続している室内ユニット台数を確認 室外ユニットの形名確認 制御基板スイッチ設定の確認
7105	アドレス設定異常	室外ユニットのアドレス設定エラー	室外ユニットのアドレス設定確認
7110	接続情報未設定異常	室内ユニットが正常に接続されていない	伝送線の接続確認
7130	組み合わせ異常	室内ユニットの形名エラー	室内ユニットの形名確認

(4) 手元リモコン

1) M-NET リモコン

エラーコード	不具合内容	エラーコード	不具合内容
6600	ユニットアドレス二重設定	6606	送受信エラー (伝送プロセッサとの通信異常)
6602	送信エラー (伝送プロセッサハードウェア異常)	6607	送受信エラー (ACK 無しエラー)
6603	送信エラー (伝送路 BUSY)	6608	送受信エラー (応答フレーム無しエラー)

2) MA リモコン

エラーコード	不具合内容	エラーコード	不具合内容
6201 (E1)	リモコン H/W 異常 (EEPROM)	6202 (E2)	リモコン H/W 異常 (RTC)
6831	MA 通信受信異常 (受信なし)	6833	MA 通信送信異常 (H/W 異常)
6832	MA 通信送信異常 (同期回復異常)	6834	MA 通信受信異常 (スタートビット検出異常)

(5) システムコントローラー

エラーコード	不具合内容	エラーコード	不具合内容
6600	ユニットアドレス二重設定	6607	送受信エラー (ACK 無しエラー)
6602	送信エラー (伝送プロセッサハードウェア異常)	6608	送受信エラー (応答フレーム無しエラー)
6603	送信エラー (伝送路 BUSY)	7106	属性設定エラー
6606	送受信エラー (伝送プロセッサとの通信異常)		

(6) 分流通ローラー（親機・子機）

エラーコード	不具合内容	エラーコード	不具合内容
2502	ドレンポンプ異常	6602	送信エラー（伝送プロセッサハードウェア異常）
5111	液入口温度センサー異常（TH11）	6603	送信エラー（伝送路 BUSY）
5112	バイパス出口温度センサー異常（TH12）	6606	送受信エラー（伝送プロセッサとの通信異常）
5115	バイパス入口温度センサー異常（TH15）	6607	送受信エラー（ACK 無しエラー）
5116	中間部温度センサー異常（TH16）	6608	送受信エラー（応答フレーム無しエラー）
5201	液側圧力センサー異常（63HS1）	7102	接続台数エラー
5203	中間圧力センサー異常（63HS2）	7107	分岐口 No. 設定エラー
6600	ユニットアドレス二重設定		

[2] 室外ユニットの故障判定

室外ユニット制御基板のスイッチとサービス LED で、室外ユニットの故障判定ができます。

メモ

- ・ SW6-10 を OFF に設定し、室外ユニットの制御基板上のコネクタ CN7S1、および CN7S2 に A 制御サービス点検キット：PAC-SG50ST（別売部品）を 2 個接続することにより、サービス LED でユニットの運転状態確認、故障判定ができます。

お知らせ

- ・ A 制御サービス点検キット：PAC-SG50ST（別売部品）を接続しない場合でも、制御基板上の LED2、LED3 で運転状態などを確認できます。
LED2 点灯：正常、LED2 点滅：異常発生中
LED3 表示の詳細は指定のページを参照してください。「室外ユニットの機能設定とモニター表示（SW4）（65 ページ）」

(1) 自己診断スイッチ（SW4）の設定とサービス LED（LD1）の表示内容

システム設計・工事マニュアルを参照してください。

(2) サービス LED の表示内容

システム設計・工事マニュアルを参照してください。

8-4-2. 修理を依頼する前に（リモコン）

[1] MA リモコン

不具合現象または点検コード	要因	チェック方法と処理
リモコンに運転と表示されているが、一部の室内ユニットが動作しない	<ul style="list-style-type: none"> 室内ユニットの電源が入っていない 同一グループ内の室内ユニット間の配線忘れ スリム機種と同一グループ接続されている 室内ユニット制御基板のヒューズが切れている 	<ul style="list-style-type: none"> 異常発生範囲が、以下のうちどれかを確認する。 <ol style="list-style-type: none"> ①システム全体 ②冷媒システムすべて ③同一グループ内の ④一台の室内ユニットのみ <p>システム全体の場合 冷媒システムすべての場合</p> <ul style="list-style-type: none"> 室外ユニットの自己診断 LED を確認する 左記項目のうち、室外ユニットの関連している項目を確認する <p>同一グループ内のみの場合 1台の室内ユニットのみの場合</p> <ul style="list-style-type: none"> 左記項目のうち室内ユニットの関連している項目を確認する
室内ユニットが運転しても、リモコンの表示がすぐに消える	<ul style="list-style-type: none"> 室内ユニット（親機）の電源が入っていない システムコントローラーとのグルーピングが一致していない 室内ユニット（親機）制御基板のヒューズ切れ 	
ロスナイとの連動登録が正常にできない	<ul style="list-style-type: none"> ロスナイの電源が入っていない 異なる冷媒回路のロスナイで、室外ユニットの電源が入っていない すでに室内ユニットにロスナイ（1台）が登録されている ロスナイのアドレスが間違っている ロスナイのアドレスを設定していない ロスナイが伝送線に接続されていない 	
リモコンに通電表示（●）または、罫線が表示されない（MA リモコン給電なし）	<p>室内ユニットは、室内外のシステムの立上げが正常に完了するまで、リモコンに給電されません。</p> <ul style="list-style-type: none"> 室内ユニットの電源が入っていない 室外ユニットの電源が入っていない MA リモコンの配線距離が超過 リモコン接続台数（2台）オーバーまたは室内接続台数（16台）オーバー 室内ユニットのアドレスは“00”だが、室外ユニットのアドレスが“00”となっていない。 室内外伝送線がTB7に接続されている 室内外伝送線にMA リモコンが接続されている リモコン線のショート／断線 電源配線・伝送線のショート／断線 室内ユニット制御基板のヒューズが切れている 	
リモコンの“HO”・“PLEASE WAIT”が消えない。または“HO”・“PLEASE WAIT”を周期的に繰り返す。（室外ユニットの電源を入れた後、通常最大5分間は“HO”・“PLEASE WAIT”が表示されます。）	<ul style="list-style-type: none"> 室外ユニットの電源が入っていない 伝送線用給電拡張ユニットの電源が入っていない MA リモコン主従切替を従にしている 室内外伝送線にMA リモコンが接続されている 	
リモコンに通電表示（●）または罫線が表示されているが、ユニットが運転しない	<ul style="list-style-type: none"> 室内ユニット（親機）の電源が入っていない 室内外伝送線がTB7に接続されている 室内外伝送線がショート・断線・接触不良 室内ユニット（親機）制御基板のヒューズ切れ 	

M-NET リモコンについては、システム設計・工事マニュアルを参照してください。（CITY MULTIのみ）

8-4-3. 異常表示とリセット方法

	異常発生時（点検モード）の表示	点検モードのリセット方法
一般空調運転時	リモコン表示部に4桁のエラーコードが表示されます。	リモコンの【運転/停止】ボタンを押してユニットを停止すると、点検モードがリセットされます。

9. お客様への説明

9-1. お客様向け特記事項

- ・この据付工事説明書および室内ユニットの取扱説明書に従って、お使いになる方に正しい使い方をご説明ください。とくに「安全のために必ず守ること」の項は、安全に関する重要な注意事項を記載していますので、必ず守るようにご説明ください。
- ・お使いになる方が不在の場合は、オーナー様、ゼネコン関係者様や建物の管理者様にご説明ください。
- ・この据付工事説明書および保証書は、据付け後、お使いになる方にお渡しください。
- ・お使いになる方が代わる場合、この据付工事説明書および保証書を新しくお使いになる方にお渡しください。

据付報告書と保証書がセットになって入っています。据付けをされる方は全項目を書き入れ捺印のうえ、下記あてに報告をお願いいたします。

保証書だけお客様にお渡しください。

据付報告書の配布方法は次のとおりです。

据付報告書 …… 特約店

販売店経由 販売会社経由 三菱電機（製作所）用

不明点がありましたら、三菱電機の担当営業所へ照会してください。

9-2. 各部のなまえ（お客様用）

各部のなまえは指定のページを参照してください。「製品の外形（各部の名称）（14 ページ）」

9-3. ご使用の前に（お客様用）

- ・お客様ご自身では据付けしないでください。（安全や機能の確保ができません。）
- ・本製品の据付工事は、販売店（工事店）が関連法規・資格に基づき実施しております。
- ・据付工事完了後、お客様自身でご確認いただく事項があります。詳細は指定のページを参照してください。「据付工事の確認と試運転（お客様用）（80 ページ）」
- ・専門業者による据付工事が終了後、使用者立会いのもとで試運転の実施と安全を確保するための正しい使い方の説明を受けてください。

9-4. 使用方法（お客様用）

操作の方法については、室内ユニットの取扱説明書を確認してください。

9-5. 定期点検のお願い（お客様用）

本製品は、長期間の使用に伴い、製品を構成する部品に生ずる経年劣化などにより、安全上支障が生じるおそれがあります。

本製品を良好な状態で長く安心してご利用いただくために、サービス会社と保守契約を結び、定期的に点検することをお勧めします。

当社指定のサービス会社と保守契約（有料）いただければ、専門のサービスマンがお客様に代わって保守点検をいたします。万一の故障時も早期に発見し、適切な処理を行います。

点検のご依頼・ご相談は、別紙の「三菱電機 修理窓口・ご相談窓口のご案内」にご連絡ください。

漏えい点検簿の管理の詳細は指定のページを参照してください。「漏えい点検簿の管理（84 ページ）」

9-6. 製品独自のお願い事項（お客様用）

9-6-1. 廃棄について

この製品はフロン排出抑制法・第一種特定製品です。

- ・ フロン類をみだりに大気中に放出することは禁じられています。
- ・ この製品を廃棄する場合には、フロン類の回収が必要ですので、専門の回収業者に依頼してください。未回収の機器を引き渡してはいけません。

9-6-2. 移設時の据付場所について

- ・ 増改築・引越しのため、製品を取り外し、再据え付けをする場合は、移設のための専門の技術や工事の費用が別途必要になります。事前に、お買い上げの販売店（工事店・サービス店）、または「三菱電機 修理窓口・ご相談窓口のご案内」（別紙）にご相談ください。
- ・ 据え付けや移設時に冷媒を追加充てんする場合は、指定冷媒以外のものを混入させないでください。
- ・ ユニットの移設時は、販売店または専門業者に依頼し、据付場所は「据付工事説明書」に従って選定してください。

9-6-3. 異常気象時の対応について

異常気象などでユニットベース部を覆うような積雪があった場合、除雪を行ってください。

9-7. 修理を依頼する前に（お客様用）

以下のことをお調べになって、それでも不具合があるときはご使用を中止し、必ず配線用遮断器（ブレーカー）を切（OFF）にしてください。故障の状況と表示部の英数字を、お買い上げの販売店（工事店・サービス店）にご連絡ください。

現象	リモコン表示	原因
オートベーンが勝手に動く。	通常表示	オートベーンの制御動作です。 冷房運転中に下吹で使用した場合、1時間経過すると自動的に水平吹出しになる場合があります。 暖房運転中の霜取の場合・ホットアジャスト制御の場合・サーモ OFF の場合、自動的に水平吹出しとなります。
暖房運転中風速設定が切り替わる。	通常表示	サーモ "OFF" 時は微風運転となります。 サーモ "ON" 時、時間または配管温度により、微風→設定値へ自動的に切り替わります。
暖房運転中にファンが停止する。	霜取中	霜取運転中はファンが停止します。
運転を停止してもファンが停止しない。	消灯	補助電気ヒーターが ON の場合、運転停止後余熱排除のため 1 分間ファンを運転します。
運転スイッチを "ON" にしても風速が設定値にならない。	暖房準備中	SW"ON" 後 5 分間、または配管温度 30℃迄停止後、配管温度 35℃迄微風、その後 2 分間弱風の後、設定値になります。 (ホットアジャスト制御)
元電源を ON にした場合、最大 5 分間室内ユニットのリモコンに右のような表示をする。	"PLEASE WAIT" ("HO") 点滅表示	システムの立上げをしています。 "PLEASE WAIT" ("HO") の点滅表示が消えたあとにリモコンの操作をしてください。
運転停止してもドレンポンプが停止しない。	消灯	冷房運転停止時は、停止操作後 3 分間ドレンポンプを運転してから停止します。
運転停止中にドレンポンプが運転する。	消灯	ドレン水が発生した場合、停止中でもドレンポンプを運転します。
冷房 / 暖房切替時に室内ユニットから音が出る。	通常表示	冷媒回路の切替音です。異常ではありません。
運転開始直後に室内ユニットから冷媒流動音が出る。	通常表示	一時的な冷媒流動の不安定によるものです。異常ではありません。

9-8. 据付工事の確認と試運転（お客様用）

- 本製品の据付工事は、販売店（工事店）が関連法規・資格に基づき実施しております。
- 販売店（工事店）が試運転を行う際、立ち会ってください。
- 運転手順、安全を確保するための正しい使い方について、販売店（工事店）から説明を受けてください。
- 据付工事が完了後、次の事項をお客様自身でも確認してください。

内容	チェック欄
「安全のために必ず守ること」について説明を受けましたか。	
運転手順、安全を確保するための正しい使い方についての説明を受けましたか。	
試運転に立ち会いましたか。	
据付工事説明書の据付工事のチェックリストがチェックされていることを確認しましたか。	

9-9. 保証とアフターサービス（お客様用）

9-9-1. 無償保証期間および範囲

- 保証書は、必ず「お買上げ日（据付日または試運転完了日）・販売店名（工事店名）」などの記入をお確かめのうえ、販売店からお受け取りください。
保証書は内容をよくお読みになったあと、大切に保管してください。
- 保証期間はお買上げ日（据付日または試運転完了日）から1年間です。
- 保証期間内でも有料になることがありますので、保証書をよくお読みください。
- 製品の故障もしくは不具合より発生した、冷却温度上昇による健康障害や食品劣化、水漏れなどによる家財破損などの付随的損害の責については、ご容赦ください。

9-9-2. 保証できない範囲

保証期間内でも次の場合には有料修理になります。

- ご使用上の誤り、および不当な修理や改造による故障。
- お買上げ後の取付場所の移動、落下などによる故障。
- 火災、地震、風水害、落雷その他の天災地変、公害や異常電圧による故障。
- 車輛、船舶などに搭載された場合生じる故障。
- 据付工事による故障。
- ドレンパン詰まりなどによる故障。
- 保証書のご提示がない場合。
- 保証書にお客様名、据付日、販売店名の記入がない場合あるいは字句を書き換えられた場合。

9-9-3. 補修用性能部品の保有期間

- 当社は、この製品の補修用性能部品を製造打切後9年保有しています。
補修用性能部品とは、その製品の機能を維持するために必要な部品です。

9-10. 修理を依頼されるときは（出張修理）（お客様用）

- まず、指定のページにしたがってお調べください。「修理を依頼する前に（お客様用）（79ページ）」
なお、不具合があるときは、ご使用を中止し必ず配線用遮断器（ブレーカー）を切（OFF）にしてから、お買上げの販売店（工事店・サービス店）にご連絡ください。
- 保証期間中は保証書の規定にしたがって、修理させていただきます。
なお、修理に際しましては、保証書をご提示ください。
離島および離島に準じる遠隔地へのお出張修理を行った場合には、出張に要する実費を申し受けます。
- 保証期間が過ぎているときは
修理すれば使用できる場合には、ご希望により有料で修理させていただきます。料金などについては販売店（工事店・サービス店）にご相談ください。点検・診断のみでも有料になることがあります。ただし、補修用性能部品の保有期間が過ぎている場合は、修理できないことがあります。
- 修理料金は技術料＋部品代（＋出張料）などで構成されています。
機器の接続・機器の調整・取り扱い方法の説明なども修理料金に含まれます。

技術料	製品の点検や故障した製品を正常に修復するための料金
部品代	修理に使用した部品代金
出張料	お客様のご要望により、製品のある場所へ技術員を派遣する費用（出張料）や有料駐車場の費用（駐車料）を別途いただく場合があります。

- ご連絡いただきたい内容

1	品名	三菱パッケージエアコン
2	形名	保証書に記入
3	お買上げ日	年 月 日
4	故障の状況	できるだけ具体的に、リモコンに表示されたエラーコードの番号など
5	ご住所	付近の目印など
6	お名前・電話番号・訪問希望日	

9-10-1. お問い合わせ

- ご不明な点は、まずお買上げの販売店（工事店・サービス店）にお問い合わせください。お買上げの販売店（工事店・サービス店）に依頼できない場合は、「三菱電機 修理窓口・ご相談窓口のご案内」（別紙）にご相談ください。
（所在地、電話番号などについては変更になることがありますので、あらかじめご了承ください。）

お問い合わせ窓口におけるお客様の個人情報のお取り扱いについて

三菱電機株式会社は、お客様からご提供いただきました個人情報は、下記のとおり、お取り扱いします。

- お問い合わせ（ご依頼）いただいた修理・保守・工事および製品のお取り扱いに関連してお客様よりご提供いただいた個人情報は、本目的ならびに製品品質・サービス品質の改善、製品情報のお知らせに利用します。
- 上記利用目的のために、お問い合わせ（ご依頼）内容に記録を残すことがあります。
- あらかじめお客様からご了承をいただいている場合および下記の場合を除き、当社以外の第三者に個人情報を提供・開示することはありません。
 - ①上記利用目的のために、弊社グループ会社・協力会社などに業務委託する場合。
 - ②法令等の定める規定に基づく場合。
- 個人情報に関するご相談は、お問い合わせをいただきました窓口にご連絡ください。

10. 法令関連の表示

標準的な使用環境と異なる環境で使用された場合や、経年劣化を進める事情が存在する場合には、設計使用期間よりも早期に安全上支障をきたす可能性があります。

10-1. 標準的な使用条件

10-1-1. 使用範囲

- 使用温度の範囲から外れたところで使用しますと、故障の原因となります。

		冷房時	暖房時
標準	室内吸込空気温度	湿球温度 15 ~ 24 °C	乾球温度 15 ~ 27 °C
	室外吸込空気温度	乾球温度 -5 ~ 43 (EP/SEP は 52) °C *1	湿球温度 -20 ~ 15.5 °C
室温サーモ形給気処理ユニット	室内吸込空気温度	湿球温度 15 ~ 35 °C *2	乾球温度 -10 ~ 20 °C *2
	室外吸込空気温度	乾球温度 21 ~ 43 °C	湿球温度 -12.5 ~ 20 °C

*1 室外ユニット下設置の場合、乾球温度 10 °C 以下の場合は室内-外高低差 4m 以下。

*2 室温サーモ形給気処理ユニットは本体内部のサーモにより、冷房時 21 °C (乾球温度) 以下、暖房時 20 °C (乾球温度) 以上でサーモ OFF します。

10-1-2. 使用条件・環境

下記使用条件で使用してください。

- 下記の保守・点検周期も、同条件で使用した場合を示します。
 - 頻繁な発停のない、通常の使用条件であること（機種によって異なりますが、通常の使用における発停回数は、1 時間あたり 6 回以下を目安としています）。
 - 製品の運転時間は、1 日あたり 10 時間と仮定しています。
- また、下記の項目に適合する環境で使用することは避けてください。使用する場合は「保守周期」の短縮を考慮してください。
 - 温度・湿度の高い場所、あるいはその変化の激しい場所で使用する場合
 - 電源変動（電圧、周波数、波形歪みなど）が大きい場所で使用する場合（許容範囲外での使用はできません）
 - 振動、衝撃の多い場所に設置して使用する場合
 - ほこり、塩分、亜硫酸ガスおよび硫化水素などの有害ガス・オイルミストなど良くない雰囲気を使用する場合

10-2. 点検時の交換部品と保有期間

10-2-1. 機器予防保全の目安

以下の保全周期は、定期点検の結果に基づき必要になるであろう部品交換、修理実施の予測周期を示すものであり、保全周期で交換が必要ということではありません。

保全周期は、保証期間ではありません。

ユニット	部品	点検周期	保全周期	日常点検	保守点検	備考
室外 ユニット (空冷)	圧縮機	1 年	20,000 時間		○	
	ファンモーター				○	
	電子膨張弁				○	
	バルブ				○	
	熱交換器		5 年		○	
	センサー		20,000 時間		○	
	電子基板類		25,000 時間		○	

10-2-2. 消耗部品の点検周期目安

ユニット	部品	点検周期	点検項目	判定基準	保全内容
室外 ユニット (空冷)	圧縮機	1年	・ 運転音の聴覚チェック ・ 絶縁抵抗の測定 ・ 端子緩み外観確認	・ 異常音なし ・ 絶縁抵抗が 1MΩ 以上のこと ・ 端子緩みなし	冷媒が寝込んでない状態で絶縁劣化の場合、交換 端子緩みの場合、増し締め
	ファンモーター (空冷室外ユニットのみ)		・ 運転音の聴覚チェック ・ 絶縁抵抗の測定	・ 異常音なし ・ 絶縁抵抗が 1MΩ 以上のこと	絶縁劣化の場合、交換
	電子膨張弁		・ 運転データによる動作チェック	制御開度変化に対する温度変化が妥当なこと（集中操作器にて温度変化確認）	動作不良で、要因が本体の場合、交換
	バルブ		・ 運転データによる動作チェック	弁切替え時で温度変化が妥当なこと（冷房/暖房運転切替え時の温度変化確認）	動作不良で、要因が本体の場合、交換
	熱交換器		・ 詰まり、汚れ、損傷チェック	詰まり、汚れ、損傷	清掃
	センサー		・ 断線、劣化、コネクタ抜けチェック ・ 絶縁抵抗の測定	・ 断線、劣化、コネクタ抜けなし ・ 絶縁抵抗が 1MΩ 以上のこと	断線、ショート、著しい劣化、絶縁劣化の場合、交換
	電子基板類		・ 外観チェック	・ 堆積異物がないこと	・ 堆積異物付着の場合はハケ清掃
	平滑電解コンデンサ		・ 電解コンデンサ外観チェック ・ 端子部ねじ緩み（基板非実装の場合）	・ 液漏れ、変形、スリーブ（外郭フィルム）の収縮がないこと	・ 液漏れ、変形、スリーブ（外郭フィルム）の収縮があれば交換 ・ ねじ緩みがあれば増し締め

- ・ 点検周期は使用方法・環境により前後します。なお点検周期は保証期間ではありません。
- ・ 保守点検の内容は契約会社によって若干異なる場合がありますので、契約時によくお確かめください。
- ・ 点検周期に基づいた定期点検実施の場合でも保証期間外での故障修理は有料扱いとなります。

10-3. フロン排出抑制法



警告

ユニットの廃棄は、専門業者に依頼する。

- ・ 充てんした油や冷媒を取り除いて廃棄しないと、環境破壊・火災・爆発の原因になります。



指示を
実行

〈フロン排出抑制法による冷媒充てん量値記入のお願い〉

- ・ 設置工事時の追加冷媒量・合計冷媒量・設置時に冷媒を充てんした工事店名を冷媒量記入ラベルに記入してください。
- ・ 合計冷媒量は、出荷時冷媒量と設置時の冷媒追加充てん量の合計値を記入してください。出荷時の冷媒量は、定格銘板に記載された冷媒量です。
- ・ 冷媒を追加した場合やサービスで冷媒を入れ換えた場合には、冷媒量記入ラベルの記入欄に必要事項を記入してください。



〈製品の整備・廃棄時のお願い〉

- ・ フロン類をみだりに大気に放出することは禁じられています。
- ・ この製品を廃棄・整備する場合には、フロン類の回収が必要です。未回収の機器を引き渡してはいけません。

- ・ フロンを使用している製品はフロン排出抑制法の規定に従ってください。

10-4. 冷媒の見える化

- ・「フロン排出抑制法に遵守した記入事項」や「冷媒充てんに関する記録」を所定欄に記載してください。
- ・冷媒充てんの結果、「フロン排出抑制法に遵守した記入事項」や「冷媒充てんに関する記録」で変更があれば再度記載してください。

(1) 冷媒の地球温暖化係数

冷媒	地球温暖化係数
R410A	2090

(2) 記載方法

冷媒の数量を製品名板の表に容易に消えない方法で記入してください。

(表に記載した内容の控えを取っておくことを推奨します)

10-5. 漏えい点検簿の管理

気密試験後、冷媒の充てん状況・漏えい検査結果などを所定の記録用紙に追記し、システムの所有者が管理するようにしてください。

記録用紙については、指定のページを参照してください。「様式 1 冷媒漏えい点検記録簿 (汎用版) (85 ページ)」

JRA* GL-14「冷凍空調機器の冷媒漏えい防止ガイドライン」に基づく冷媒漏えい点検のお願い

本製品を所有されているお客様に、製品の性能を維持していただくために、また、冷媒フロン類を適切に管理していただくために、定期的な冷媒漏えい点検（保守契約などによる、遠隔からの冷媒漏えいの確認などの、総合的なサービスも含む）（いずれも有料）をお願いいたします。

定期的な漏えい点検では、漏えい点検資格者によって「漏えい点検記録簿」へ、機器を設置したときから廃棄するときまでのすべての点検記録が記載されますので、お客様による記載内容の確認とその管理（管理委託を含む）をお願いいたします。

なお、詳細は下記のサイトを参照してください。*JRA: 一般社団法人 日本冷凍空調工業会

・ JRA GL-14 について、<http://www.jraia.or.jp/index.html>

・ フロン漏えい点検制度について、<http://www.jarac.or.jp/>

様式1 冷媒漏えい点検記録簿(汎用版)

年 月 日 ~ 年 月 日

管理番号	
------	--

施設所有者				設備製造者											
施設名称				系統名				設置年月日							
施設所在地				電話				使用機器	型式		製品区分				
運転管理責任者				電話					製番		設置方式		現地施工		
点検事業者	会社名			責任者					用途		検知装置				
	所在地			電話											
使用冷媒		初期充填量(kg)		点検周期		基準		実績(月)		冷媒量(kg)		合計充填量	合計回収量	合計排出量	排出係数(%)
作業年月日	点検理由		充填量(kg)	回収量(kg)	監視・検知手段(最終)		センサー型式	センサー感度	資格者名	資格者登録No.	チェックリストNo.	確認者			

10-6. 高圧ガス明細書

本製品は、高圧ガス保安法に基づき、冷媒の圧力を受ける部分には規定された材料・構造を採用し、圧力試験を実施しています。冷媒の圧力を受ける部分の部品を交換・修理される場合、資格のある事業所（冷凍空調施設工事事業所）に依頼してください。

据付の際に現地で冷媒配管を行った設備は配管施工部分の気密試験を設計圧力以上の圧力で行ってください。本製品の保安上の明細は、下記のとおりです。

冷媒		R410A				
設計圧力（高圧部）	MPa	4.15				
設計圧力（低圧部）	MPa	2.21				
高圧遮断装置の設定圧力	MPa	4.15				
圧縮機	台数	1				
	強度確認試験圧力（高圧部）	MPa	12.6			
	強度確認試験圧力（低圧部）	MPa	9.0			
	気密試験圧力（高圧部）	MPa	4.2			
	気密試験圧力（低圧部）	MPa	3.0			
凝縮器	台数	1				
	耐圧試験圧力	MPa	-			
	気密試験圧力	MPa	4.15			
その他の容器	品名	気液分離器				
	強度確認試験圧力	MPa	6.63			
	気密試験圧力	MPa	2.21			
形名		P224形	P280形	P335形	P400形	
一日の冷凍能力	50Hz/60Hz	トン/日	3.92	3.92	5.31	5.31
冷媒充てん量 ^{※1}		kg	9.5	9.5	10.3	10.3
形名		P450形	P500形			
一日の冷凍能力	50Hz/60Hz	トン/日	6.37	6.37		
冷媒充てん量 ^{※1}		kg	11.8	11.8		
形名		EP224形	EP280形	EP335形	EP400形	
一日の冷凍能力	50Hz/60Hz	トン/日	3.92	5.31	5.31	5.31
冷媒充てん量 ^{※1}		kg	6.0	8.0	8.0	8.0
形名		EP400-E形	EP450形			
一日の冷凍能力	50Hz/60Hz	トン/日	5.31	6.37		
冷媒充てん量 ^{※1}		kg	10.5	10.5		
形名		SEP140形	SEP160形	SEP224形	SEP280形	
一日の冷凍能力	50Hz/60Hz	トン/日	3.92	3.92	5.31	5.31
冷媒充てん量 ^{※1}		kg	6.0	6.0	8.0	10.5

※1 冷媒充てん量は、出荷時の本体充てん量を表示しています。

定格仕様一覧【取扱説明書補足資料】
室外ユニット仕様表 ヒートポンプ冷暖房兼用セパレート形・空冷式パッケージエアコン

※ 詳細の取扱説明については、室内ユニット付属のもの参照ください。

仕様〔 JISB8616:2015及び JRA4002 : 2016による冷暖房能力、消費電力、定格騒音 〕

PURY-P・DMG9形

	224形	280形	335形	400形	450形	500形
定格冷房標準能力	22.4kW	28.0kW	33.5kW	40.0kW	45.0kW	50.0kW
定格冷房標準消費電力	6.49kW	9.65kW	11.3kW	14.4kW	15.8kW	19.6kW
定格暖房標準能力	25.0kW	31.5kW	37.5kW	45.0kW	50.0kW	56.0kW
定格暖房標準消費電力	6.51kW	9.26kW	10.5kW	12.8kW	14.1kW	17.5kW
定格騒音(PWL)	81.5dB(A)	81.5dB(A)	85.0dB(A)	85.5dB(A)	85.5dB(A)	85.5dB(A)

PURY-P・SDMG9形

	560形		630形		670形		730形		775形	
	280形	280形	280形	335形	335形	335形	335形	400形	400形	400形
定格冷房標準能力	56.0kW	63.0kW	63.0kW	67.0kW	67.0kW	73.0kW	73.0kW	77.5kW	77.5kW	77.5kW
定格冷房標準消費電力	19.9kW	22.2kW	22.2kW	23.4kW	23.4kW	26.3kW	26.3kW	28.9kW	28.9kW	28.9kW
定格暖房標準能力	63.0kW	69.0kW	69.0kW	77.5kW	77.5kW	82.5kW	82.5kW	90.0kW	90.0kW	90.0kW
定格暖房標準消費電力	18.5kW	19.8kW	19.8kW	21.6kW	21.6kW	23.3kW	23.3kW	25.6kW	25.6kW	25.6kW
定格騒音(PWL)	84.5dB(A)	86.5dB(A)	86.5dB(A)	88.0dB(A)	88.0dB(A)	88.5dB(A)	88.5dB(A)	88.5dB(A)	88.5dB(A)	88.5dB(A)

PURY-P・SDMG9形

	850形		900形		950形		1000形	
	400形	450形	450形	450形	450形	500形	500形	500形
定格冷房標準能力	85.0kW	90.0kW	90.0kW	95.0kW	95.0kW	100.0kW	100.0kW	100.0kW
定格冷房標準消費電力	31.2kW	32.7kW	32.7kW	36.3kW	36.3kW	40.4kW	40.4kW	40.4kW
定格暖房標準能力	95.0kW	100.0kW	100.0kW	106.0kW	106.0kW	112.0kW	112.0kW	112.0kW
定格暖房標準消費電力	26.9kW	28.1kW	28.1kW	31.4kW	31.4kW	34.9kW	34.9kW	34.9kW
定格騒音(PWL)	88.5dB(A)	88.5dB(A)	88.5dB(A)	88.5dB(A)	88.5dB(A)	88.5dB(A)	88.5dB(A)	88.5dB(A)

PURY-EP・DMG9形

	224形	280形	335形	400形
定格冷房標準能力	22.4kW	28.0kW	33.5kW	40.0kW
定格冷房標準消費電力	6.15kW	8.51kW	10.0kW	13.8kW
定格暖房標準能力	25.0kW	31.5kW	37.5kW	45.0kW
定格暖房標準消費電力	6.39kW	8.70kW	9.89kW	12.7kW
定格騒音(PWL)	81.5dB(A)	82.5dB(A)	82.5dB(A)	85.5dB(A)

PURY-EP・SDMG9形

	450形		500形		560形		630形		670形	
	224形	224形	224形	280形	280形	280形	335形	335形	335形	335形
定格冷房標準能力	45.0kW	50.0kW	50.0kW	56.0kW	56.0kW	63.0kW	63.0kW	67.0kW	67.0kW	67.0kW
定格冷房標準消費電力	12.6kW	14.7kW	14.7kW	17.3kW	17.3kW	19.4kW	19.4kW	20.4kW	20.4kW	20.4kW
定格暖房標準能力	50.0kW	56.0kW	56.0kW	63.0kW	63.0kW	69.0kW	69.0kW	77.5kW	77.5kW	77.5kW
定格暖房標準消費電力	12.7kW	14.8kW	14.8kW	17.4kW	17.4kW	18.6kW	18.6kW	20.4kW	20.4kW	20.4kW
定格騒音(PWL)	84.5dB(A)	85.0dB(A)	85.0dB(A)	85.5dB(A)	85.5dB(A)	85.5dB(A)	85.5dB(A)	85.5dB(A)	85.5dB(A)	85.5dB(A)

PURY-EP・SDMG9形

	730形		775形		850形		900形	
	335形	400形	400形	400形	400形	450形	450形	450形
定格冷房標準能力	73.0kW	77.5kW	77.5kW	85.0kW	85.0kW	90.0kW	90.0kW	90.0kW
定格冷房標準消費電力	22.3kW	24.8kW	24.8kW	28.0kW	28.0kW	30.6kW	30.6kW	30.6kW
定格暖房標準能力	82.5kW	90.0kW	90.0kW	95.0kW	95.0kW	100.0kW	100.0kW	100.0kW
定格暖房標準消費電力	22.0kW	24.2kW	24.2kW	26.3kW	26.3kW	28.5kW	28.5kW	28.5kW
定格騒音(PWL)	86.0dB(A)	86.0dB(A)	86.0dB(A)	88.5dB(A)	88.5dB(A)	89.5dB(A)	89.5dB(A)	89.5dB(A)

PURY-EP・DMG9-E形

	400形
定格冷房標準能力	40.0kW
定格冷房標準消費電力	12.5kW
定格暖房標準能力	45.0kW
定格暖房標準消費電力	12.1kW
定格騒音(PWL)	83.0dB(A)

PURY-SEP・DMG9形

	224形
定格冷房標準能力	22.4kW
定格冷房標準消費電力	6.02kW
定格暖房標準能力	25.0kW
定格暖房標準消費電力	6.07kW
定格騒音(PWL)	79.5dB(A)

PURY-SEP・SDMG9形

	280形		335形		400形		450形		500形	
	140形	140形	160形	160形	160形	224形	224形	224形	224形	280形
定格冷房標準能力	28.0kW	33.5kW	33.5kW	40.0kW	40.0kW	45.0kW	45.0kW	50.0kW	50.0kW	50.0kW
定格冷房標準消費電力	8.50kW	9.30kW	9.30kW	11.0kW	11.0kW	12.0kW	12.0kW	14.7kW	14.7kW	14.7kW
定格暖房標準能力	31.5kW	37.5kW	37.5kW	45.0kW	45.0kW	50.0kW	50.0kW	56.0kW	56.0kW	56.0kW
定格暖房標準消費電力	8.40kW	9.85kW	9.85kW	11.4kW	11.4kW	12.0kW	12.0kW	14.0kW	14.0kW	14.0kW
定格騒音(PWL)	83.0dB(A)	85.0dB(A)	85.0dB(A)	84.0dB(A)	84.0dB(A)	82.5dB(A)	82.5dB(A)	83.5dB(A)	83.5dB(A)	83.5dB(A)

PURY-SEP・SDMG9形

	560形	
	280形	280形
定格冷房標準能力	56.0kW	56.0kW
定格冷房標準消費電力	17.5kW	17.5kW
定格暖房標準能力	63.0kW	63.0kW
定格暖房標準消費電力	16.8kW	16.8kW
定格騒音(PWL)	84.5dB(A)	84.5dB(A)

* 冷暖房能力及び電気特性はJISB8616:2015及びJRA4002:2016の条件による値です。
 * 熱交換器が汚れると、冷房能力及び暖房能力が低下するので、季節ごとの使用前には水あか洗浄・ごみ除去などを行ってください。
 * 上記の数値は、PLFY-EP・HMG9を接続した場合のものです。

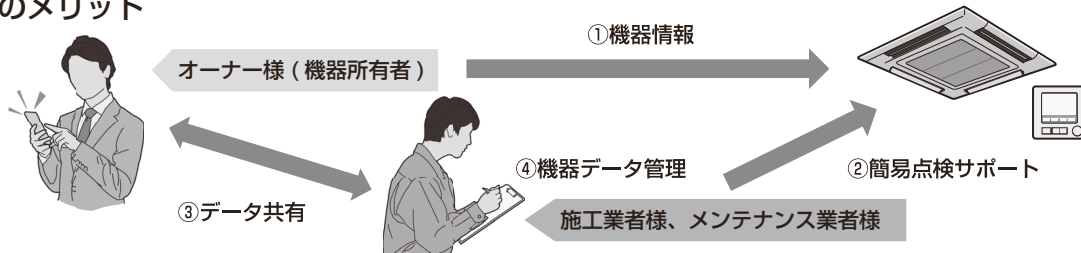
便利なツール
のご紹介

空調機器管理ツール「MELflo（メルフロー）」

●MELflo（メルフロー）とは

MELfloは、機器情報を記録・共有して、機器管理やフロン排出抑制法で定められた簡易点検をサポートするツールです。

●MELfloのメリット



①機器情報をクラウド上で一元管理

物件ごとに形名・製造番号・設置場所等を登録・確認できるので、効率的に機器管理することができます。

②簡易点検サポート

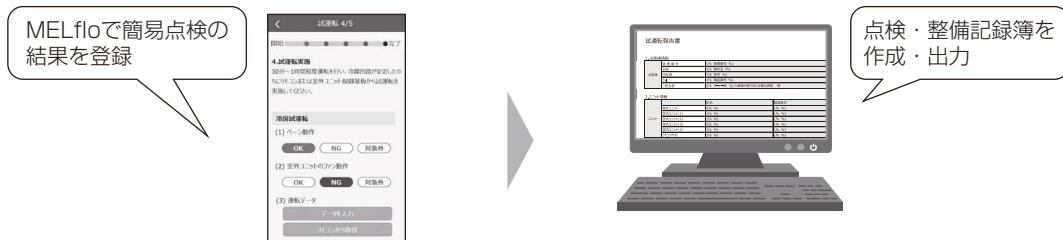
点検予定日のお知らせや、簡易点検結果を簡単登録できるので、フロン排出抑制法で義務化された3ヵ月毎の簡易点検をサポートします。

③データ共有で効率的な機器管理や保守対応を支援

施工業者、メンテナンス業者などの関係者間で機器情報を共有できます。点検や故障時にスムーズなやり取りができ、効率的で質の高い保守対応につながります。

④機器データ管理

アプリで試運転結果を簡単登録。登録結果をもとに出力も行うことができるので、報告書作成をサポートします。



*画面はイメージです。実際のアプリ画面とは異なる場合があります。仕様は予告なく変更する場合があります。あらかじめご了承ください。

●MELfloを使うには、アプリを無料ダウンロード※



●iPhoneをお使いの方はこちら



●Android™をお使いの方はこちら



PC版のダウンロードはこちらから▼

暮らしと設備の業務支援サイトWIN²K [三菱電機WIN2K](#) [検索](#)

トップ > 計算ソフト > フロン点検・危機管理ツール

https://www.mitsubishielectric.co.jp/lbg/wink/ssl/searchCalcSoft.do?isid=KIKIKANRI_SOFT&idid=FREON_TENKEN

※通信料はお客様のご負担となります。

*本アプリは、店舗・事務所パッケージエアコン、ビル用マルチエアコン、設備用パッケージエアコン、低温機器、産業用除湿機が対象です。

*本アプリをご使用いただくためには、スマートフォン：Android™7.0以上/iOS®11.0以降、PC：Windows®10 64bitが必要です。また、最新バージョンでは、正しい表示や動作ができない場合があります。

*iOSは、米国および他の国におけるCisco Systems Inc.の商標または登録商標であり、ライセンスに基づき使用されています。

*Android、Google Play、Google Playロゴは、Google LLCの米国およびその他の国における商標です。

*Apple、Appleロゴ、iPhoneは、米国および他の国々で登録されたApple Inc.の商標です。iPhoneの商標は、アイホン株式会社のライセンスに基づき使用されています。App Storeは、Apple Inc.のサービスマークです。

*Windows®は、米国Microsoft Corporationの米国およびその他の国における登録商標または商標です。その他すべての商標はそれぞれの所有者に帰属します。

*Bluetooth®のワードマークは、Bluetooth SIG, Inc.が所有する登録商標であり、三菱電機株式会社はこれらのマークをライセンスに基づいて使用しています。

ご不明な点や修理に関するご相談は、お買い上げの販売店（工事店・サービス店）か
お近くの「三菱電機 修理窓口・ご相談窓口」（別紙）にご相談ください。

三菱電機株式会社

冷熱システム製作所 〒640-8686 和歌山市手平6-5-66

2023年11月作成
WT10584X02