



三菱電機設備パッケージエアコン用  
MA スマートリモコン

形名

**PAR-45MA-SE**

**据付工事説明書(据付編)**

(販売店・工事店様用)

もくじ	ページ
安全のために必ず守ること	4
1. 使用部品	11
2. 使用箇所 (据付工事の概要)	13
3. 据付場所の選定	14
4. 据付工事・電気工事	18
5. 据付工事後の確認	28
6. 試運転	29
7. お客様への説明	30
8. 安全に長くお使い いただくために	31

この製品の性能・機能を十分に発揮させ、また安全を確保するために、正しい据付工事が必要です。据付工事の前に、この説明書を必ずお読みください。

- 「据付工事説明書」は大切に保管してください。
- お客様ご自身では据付けないでください。(安全や機能の確保ができません。)
- この製品は、日本国内用に設計されていますので、国外では使用できません。また、アフターサービスもできません。

This appliance is designed for use in Japan only and the contents in this document cannot be applied in any other country. No servicing is available outside of Japan.

---

# もくじ

---

	ページ
<b>安全のために必ず守ること</b> .....	<b>4</b>
<b>1. 使用部品</b> .....	<b>11</b>
1-1. 同梱部品 .....	11
1-2. 別売部品 .....	11
1-3. 一般市販部品 .....	12
1-4. 製品の運搬と開梱 .....	12
1-4-1. 製品の運搬 .....	12
1-4-2. 製品の開梱 .....	12
<b>2. 使用箇所（据付工事の概要）</b> .....	<b>13</b>
<b>3. 据付場所の選定</b> .....	<b>14</b>
3-1. 法規制・条例の遵守事項 .....	15
3-2. 公害・環境汚染への配慮事項 .....	15
3-3. 製品の機能性能を発揮するための事項 .....	15
3-4. 保守・点検に関する事項 .....	17
<b>4. 据付工事・電気工事</b> .....	<b>18</b>
4-1. 建物工事の進行と施工内容 .....	18
4-2. 諸官庁および関連部門への届出・報告事項 .....	18
4-3. 従来工事方法との相違 .....	18
4-4. 据付と電気工事をする .....	19
4-4-1. 必要工具 .....	19
4-4-2. 据付工事 .....	20
4-5. サービス .....	27
<b>5. 据付工事後の確認</b> .....	<b>28</b>
5-1. 据付工事のチェックリスト .....	28
5-2. リモコンの設定 .....	28
5-3. 温度センサの設定 .....	28
5-4. 保護シートの取外し .....	28

---

	ページ
<b>6. 試運転</b> .....	<b>29</b>
6-1. 試運転の方法 .....	29
6-2. 試運転中の確認事項 .....	29
<b>7. お客様への説明</b> .....	<b>30</b>
<b>8. 安全に長くお使いいただくために</b> .....	<b>31</b>
8-1. 日常の保守 .....	31
8-1-1. 上ケースの清掃 .....	31
8-2. 点検時の交換部品と保有期間 .....	31
8-3. 商標について .....	31

この説明書は共通MAリモコン(三菱電機設備パッケージエアコン用)の据付工事について記載しています。リモコンの操作・設定方法に関しては据付工事説明書(設定編)、空調機本体への配線および空調機本体の据付工事に関しては空調機本体の据付工事説明書を参照してください。この説明書は、据付工事完了後にお客様にお渡しください。

# 安全のために必ず守ること

- ◆ この「安全のために必ず守ること」をよくお読みのうえ、据付けてください。
- ◆ ここに記載した注意事項は、安全に関する重要な内容です。必ずお守りください。



## 警告

取扱いを誤った場合、使用者が死亡または重傷を負うおそれのあるもの



## 注意

取扱いを誤った場合、使用者が軽傷を負う、または物的損害が発生するおそれのあるもの

- ◆ 図記号の意味は次のとおりです。



(一般禁止)



(水ぬれ禁止)



(ぬれ手禁止)



(一般指示)

- ◆ お読みになったあとは、お使いになる方に必ず本書をお渡しく下さい。
- ◆ お使いになる方は、本書をいつでも見られるところに大切に保管してください。移設・修理の場合、工事をされる方にお渡しく下さい。また、お使いになる方が代わる場合、新しくお使いになる方にお渡しく下さい。



## 警告

電気配線工事は、法令に基づく資格のある電気工事業者に依頼し、「第一種電気工事士」の資格を有する者が行う。(第二種電気工事士は電気工事士法で認められた範囲のみ対応可)

## 一般事項

# 警告

以下の特殊な環境にコントローラを据え付けない。

- ◆ 油・蒸気・有機溶剤・腐食ガス（アンモニア・硫黄化合物・酸など）の多いところ
- ◆ 酸性やアルカリ性の溶液・特殊なスプレーを頻繁に使うところ

- ◆ 電気部品腐食により、感電・性能低下・故障・発煙・火災の原因になります。



据付禁止

改造はしない。

- ◆ 改造すると、けが・感電・火災の原因になります。



禁止

コントローラを水・液体で洗わない。

- ◆ ショート・漏電・感電・故障・発煙・発火・火災の原因になります。



水ぬれ  
禁止

ぬれた手で電気部品に触れたり、スイッチ・ボタンを操作したりしない。

- ◆ 感電・故障・発煙・発火・火災の原因になります。
- ◆ ぬれた手を拭いてから、作業してください。



ぬれ手  
禁止

**異常時（こげ臭いなど）は、運転を停止して配線用遮断器で電源を切る。**

- ◆ 異常のまま運転を続けると、感電・故障・火災の原因になります。
- ◆ お買上げの販売店・お客様相談窓口  
に連絡してください。



指示を  
実行

**病院など医療機関に据え付ける場合は  
ノイズ対策を行う。**

- ◆ ノイズが医療機器に悪影響を与え、  
医療行為を妨げる原因になります。



指示を  
実行

## **注意**

**先のとがった物で表示部・スイッチ・  
ボタンを押さない。**

- ◆ 感電・故障の原因になります。



使用禁止

## 据付工事をするときに

### 警告

以下の場所にコントローラを設置しない。

◆可燃性ガスの発生・流入・滞留・漏れのおそれがある場所

◆可燃性ガスがコントローラの周囲にたまると、火災・爆発の原因になります。



禁止

コントローラは水のかかるところや高湿度で結露するところには据え付けない。

◆ショート・漏電・感電・故障・発煙・発火・火災の原因になります。



水ぬれ  
禁止

袋状の梱包材は破棄する。

◆窒息事故の原因になります。



指示を  
実行

据付工事は、販売店または専門業者が据付工事説明書に従って行う。

◆間違った工事は、事故の原因になります。  
◆お客様ご自身での工事は、事故の原因になります。



指示を  
実行

据付工事部品は、必ず同梱部品および指定の部品を使用する。

◆当社指定部品を使用しないと、事故の原因になります。



指示を  
実行

コントローラの質量に耐えられるところに据え付ける。

- ◆強度不足や、据え付けに不備があると、コントローラが落下し、けがの原因になります。



指示を  
実行

## 注意

コントローラの意匠カバー・上ケースは“パチッ”と音がするまではめ込む。

- ◆不備があると、製品が落下し、けが・損傷・故障の原因になります。



指示を  
実行

## 電気工事をするときに

## 警告

電源配線は信号端子台に接続しない。

- ◆機器損傷・故障・発煙・火災の原因になります。



接続禁止

配線に外力や張力が伝わらないようにする。

- ◆配線が発熱・断線し、発煙・発火・火災の原因になります。



指示を  
実行



端子接続部に配線の外力や張力が伝わらないように固定する。

- ◆ 配線接続部の接触不良・発熱・断線により、発煙・発火・火災の原因になります。



指示を  
実行

電気工事は、第一種電気工事士が以下に従って行う。（第二種電気工事士は電気工事士法で認められた範囲のみ対応可）

- ◆ 電気設備に関する技術基準
  - ◆ 内線規程
  - ◆ 据付工事説明書
- ◆ 施工不備があると、感電・故障・発煙・発火・火災の原因になります。



指示を  
実行

電源配線には、電流容量などに適合した規格品の配線を使用する。

- ◆ 不適合の配線を使用すると、漏電・発熱・発煙・発火・火災の原因になります。



指示を  
実行

配線引込口をパテでシールする。

- ◆ 露・水・小動物が浸入すると、感電・故障・火災の原因になります。



指示を  
実行

## 注意

端子台に配線の切りくずが入らないようにする。

- ◆ 切りくずが入ると、ショート・感電・故障の原因になります。



指示を  
実行

シールド線を使用する場合、シールド部の  
絶縁処理を行う。

- ◆ ショート・感電・故障の原因になります。



指示を  
実行

## 移設・修理をするときに



## 警告

改造はしない。

- ◆ 改造すると、けが・感電・火災の原因になります。
- ◆ コントローラの移設・分解・修理は販売店または専門業者に依頼してください。



禁止

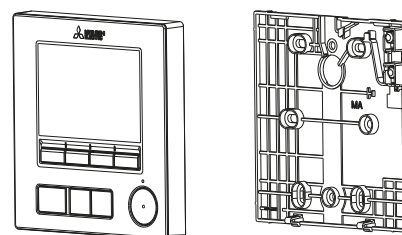
# 1. 使用部品

## 1-1. 同梱部品

箱の中には下記の部品が入っています。作業前に確認してください。

No.	品名	個数 (個)	外観
D-1	リモコン（上ケース）	1	右図※1
D-2	リモコン（下ケース）	1	右図※2
D-3	十字穴付きナベねじ M4 × 30	2	
D-4	木ねじ 4.1 × 16 (壁に直接取り付けるときに使用)	2	
D-5	据付工事説明書（据付編）（本書）	1	
D-6	据付工事説明書（設定編）	1	
D-7	取扱説明書	1	
D-8	取扱説明書（Bluetooth®設定編）	1	

上ケース ※1    下ケース ※2



・リモコンケーブルは同梱していません。

## 1-2. 別売部品

以下の部品は、三菱電機指定の純正部品を使用してください。  
形名は変更する場合があります。最新形名は総合カタログを参照してください。

No.	品名	形名	所要量	備考
P-1	リモコンケーブル	PAC-YT81HC	必要量 ※3	0.3mm <sup>2</sup> 2 芯シース付ケーブル (10 m)
P-2		PAC-YT82HC	必要量 ※3	0.3mm <sup>2</sup> 2 芯シース付ケーブル (20 m)

※3 リモコンを1台接続時の総延長は最大200m、2台接続時の総延長は最大100mとなります。

## 1. 使用部品

### 1-3. 一般市販部品

下記の部品は現地で手配してください。

No.	品名	所要量	備考
S-1	スイッチボックス：2 個用 (JIS C 8340)	1	壁面に直接据え付ける場合は不要です。
S-2	薄鋼電線管 (JIS C 8305)	必要量	
S-3	ロックナット、ブッシング (JIS C 8330)	必要量	
S-4	モール (JIS C 8425)	必要量	リモコンケーブルを壁面にはわす場合に必要です。
S-5	パテ	適量	低分子シロキサン低減タイプの防水パテを使用してください。
S-6	モリーアンカー	必要量	
S-7	リモコンケーブル (0.3mm <sup>2</sup> 2 芯シース付 ケーブル)	必要量	

※1 室内ユニットのMAリモコン用端子台 (TB15) 間の渡り配線も含まれます。

### 1-4. 製品の運搬と開梱

#### 1-4-1. 製品の運搬

できるだけ水平に保ち静かに運搬してください。

#### 1-4-2. 製品の開梱



袋状の梱包材は破棄する。

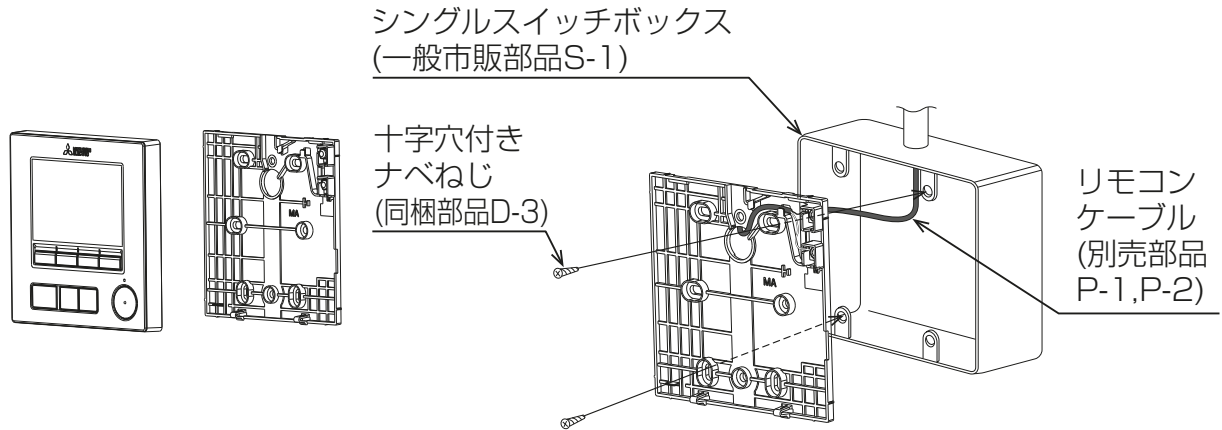
◆ 窒息事故の原因になります。



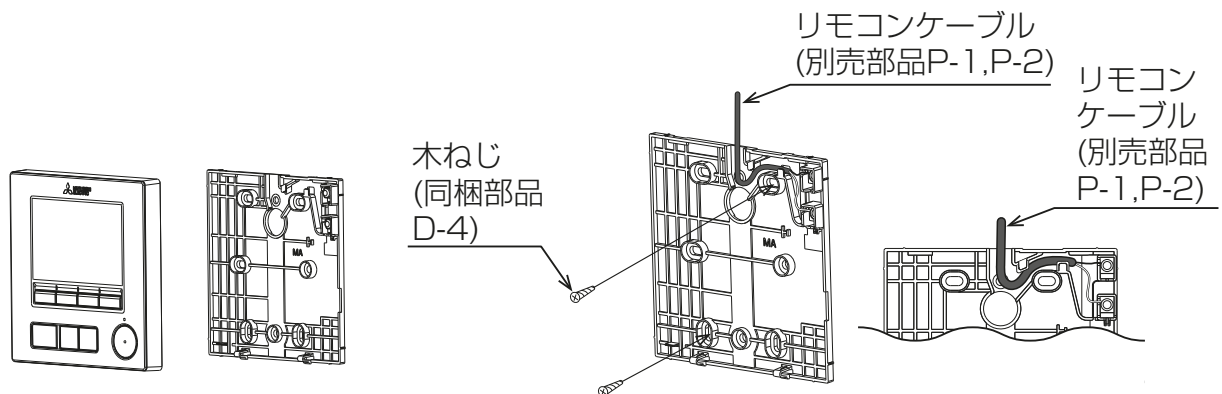
指示を  
実行

## 2. 使用箇所 (据付工事の概要)

### [1] スイッチボックスを使用する場合



### [2] 壁面に直接据え付ける場合



## 3. 据付場所の選定

### 警告

以下の場所にコントローラを設置しない。

◆可燃性ガスの発生・流入・滞留・漏れ  
のおそれがある場所

◆可燃性ガスがコントローラの周囲に  
たまると、火災・爆発の原因になります。



禁止

コントローラは水のかかるところや  
高湿度で結露するところには据え付け  
ない。

◆ショート・漏電・感電・故障・発煙・  
発火・火災の原因になります。



水ぬれ  
禁止

病院など医療機関に据え付ける場合は  
ノイズ対策を行う。

◆ノイズが医療機器に悪影響を与え、  
医療行為を妨げる原因になります。



指示を  
実行

コントローラの質量に耐えられるところに  
据え付ける。

◆強度不足や、据え付けに不備があると、  
コントローラが落下し、けがの原因に  
なります。



指示を  
実行

### お願い

- ◆コントローラを導電性があるところ(塗装をしていない金属面など)に据え付けないでください。  
故障・誤動作の原因になります。
- ◆直射日光のあたる場所、または周囲温度が40℃以上・0℃以下になる場

所にコントローラを据え付けしないでください。

変形・故障の原因になります。

- **コントローラ設置壁面の表面付近の温度と実際の室温との差が大きい場所に据え付けしないでください。**

検知した室温と実際の室温を誤検知する原因になります。

- **コントローラを通信・放送設備がある所に据え付ける場合は、ノイズ対策をしてください。**

ノイズにより映像放送の乱れ・雑音が生じる原因になります。

インバータ機器・自家発電機・高周波医療機器・無線通信機器などの影響によるコントローラの故障・誤動作の原因になります。

---

### 3-1. 法規制・条例の遵守事項

法規制、地方条例などを遵守することを配慮して据付場所を選定してください。

- 各自治体で定められている騒音・振動等の設置環境に関する条例
- 

### 3-2. 公害・環境汚染への配慮事項

公害や環境に対し配慮して据付場所を選定してください。

---

### 3-3. 製品の機能性能を発揮するための事項

本リモコンは壁面に据え付ける仕様となっています。「スイッチボックスを使用する」または「壁面に直接据え付ける」が選択できます。「壁面に直接据え付ける」場合、配線取出し方法を「背面取出し」または「上部取出し」から選択できます。

リモコン(スイッチボックス)を、次の条件を満たす場所に据え付けてください。

### 3. 据付場所の選定

---

#### (1) リモコンが正確な室内温度を検知できる所

室内温度を検知する温度センサはリモコンと室内ユニットの両方に付いています。リモコンの温度センサを使用して室内温度を検知する場合は、下記事項を守ってください。

- リモコンは、熱源の影響を受けない場所に据え付けてください。  
(直射日光や室内ユニットの吹き出し空気が直接あたる場合、リモコンが正確な室温を検知できません。)
- リモコンは、部屋の平均的な温度を検知できる場所に据え付けてください。
- リモコンの温度センサ付近に他の配線が無い場所に据え付けてください。  
(配線がある場合、リモコンが正確な室温を検知できません。)

#### お願い

- **室温と壁温の差が大きい場合、リモコン設置壁面の表面付近の温度を検知するため室温と差が出る原因になります。**

以下のような設置条件の場合、室内ユニットの温度センサ使用を推奨します。

- 室内の気流分布が悪く、リモコン設置壁面に吹き出し空気が到達しにくい場合
- 設置壁面の温度と室温の差が大きい場合
- 設置壁面の背面が外気に接している場合

#### お知らせ

- 急激な温度変化がある場合、温度検知の追従性が悪くなります。
- リモコンまたは室内機の温度センサでの正確な室温検知が難しい場合、無線センサ(当社指定・別途購入)の接続をご検討ください。無線センサ設定については据付工事説明書(設定編)を参照してください。

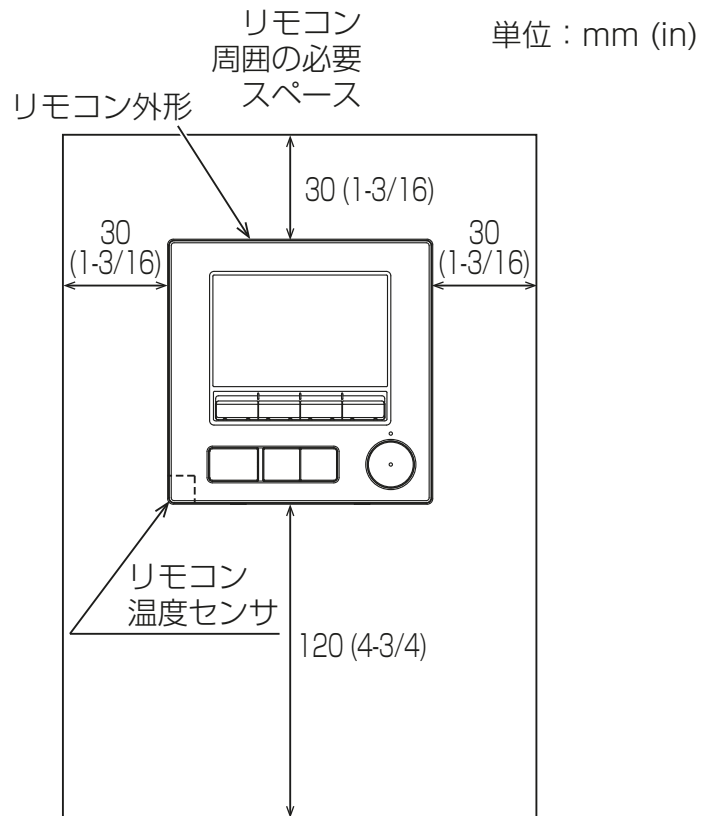
#### (2) 据付面が平らな所



### [1] 据付スペース

リモコンをスイッチボックス・壁面のどちらに据え付ける場合でも右図に示すスペースを確保してください。スペースが不足すると、リモコンの取り外しが困難になります。

また、リモコン正面側には操作ができるスペースを確保してください。



### 3-4. 保守・点検に関する事項

工事をされた方は、顧客と保守契約を結び、本製品を含む空調システムが安全にかつ良好な状態で運転していることを定期的に確認してください。

---

## 4. 据付工事・電気工事

---

### 4-1. 建物工事の進行と施工内容

据付場所に据え付けられる状態になりましたら、据付工事を行ってください。

#### [1] スイッチボックスを使用する場合

壁面仕上げ材を取り付ける前にスイッチボックス (S-1) を取り付け、薄鋼電線管 (S-2) と接合しておき、事前にケーブルを通しておいてください。その後壁面仕上げ材を取り付けておいてください。

#### [2] 壁面に直接据え付ける場合

壁面仕上げ材を取り付ける前にリモコンを取り付ける予定のところにケーブルを配設しておいてください。その後壁面仕上げ材を取り付けておいてください。

---

### 4-2. 諸官庁および関連部門への届出・報告事項

特にありません。

---

### 4-3. 従来工事方法との相違

空調機本体への配線および空調機本体の据付工事に関しては空調機本体の据付工事説明書を参照してください。

## 4-4. 据付と電気工事をする

### 警告

配線引込口をパテでシールする。

- ◆ 露・水・小動物が浸入すると、感電・故障・火災の原因になります。



指示を  
実行

### 注意

コントローラの意匠カバー・上ケースは  
“パチッ”と音がするまではめ込む。

- ◆ 不備があると、製品が落下し、けが・損傷・故障の原因になります。



指示を  
実行

端子台に配線の切りくずが入らないように  
する。

- ◆ 切りくずが入ると、ショート・感電・故障の原因になります。



指示を  
実行

### 4-4-1. 必要工具

- マイナスドライバー（刃幅3～5mm）
- ニッパー
- その他一般工具

## 4-4-2. 据付工事

### [1] リモコンの据付け方

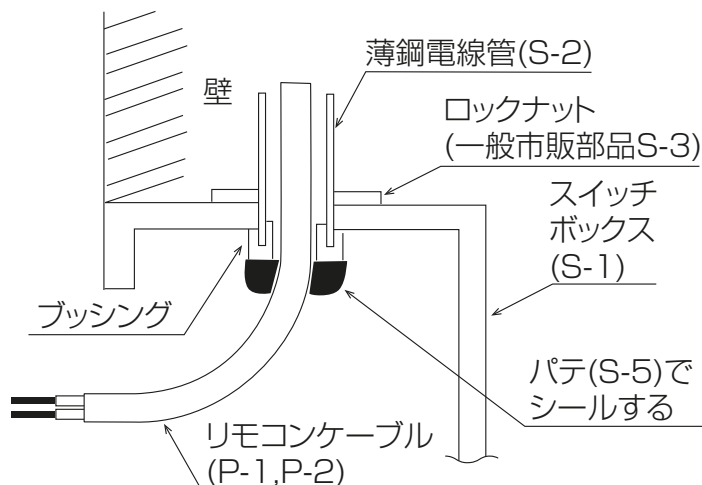
据付工事には「スイッチボックスを使用する場合」と「壁面に直接据え付ける場合」があります。据付け方法に応じて工事をしてください。

#### (1) 壁面に据付用の穴を開ける

##### スイッチボックスを使用する場合

###### 手順

1. 壁面に穴を開け、スイッチボックス（一般市販部品 S-1）を据え付ける。
2. スwitchボックス（S-1）と薄鋼電線管（一般市販部品 S-2）を接合する。



###### お願い

- ・ 壁面に穴を開ける際、下ケースと壁の接地面積を確保してください。壁面の穴が大きすぎる場合、リモコンにがたつきが発生する場合があります。

##### 壁面に直接据え付ける場合

###### 手順

1. 壁に穴を開ける。
2. リモコンケーブル（別売部品 P-1、P-2）を通す。

#### (2) リモコンケーブル引込口をシールする

##### スイッチボックスを使用する場合

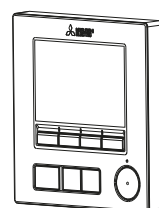
###### 手順

1. スwitchボックス（S-1）と薄鋼電線管（S-2）の結合部のリモコンケーブル引込口をパテ（一般市販部品 S-5）でシールする。

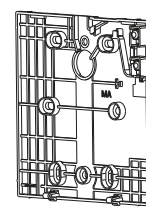
#### (3) リモコンを準備する

###### 手順

1. リモコン本体の下ケースを取り出す。



上ケース



下ケース

## (4) リモコンケーブルを下ケースの端子台に接続する

# ⚠ 注意

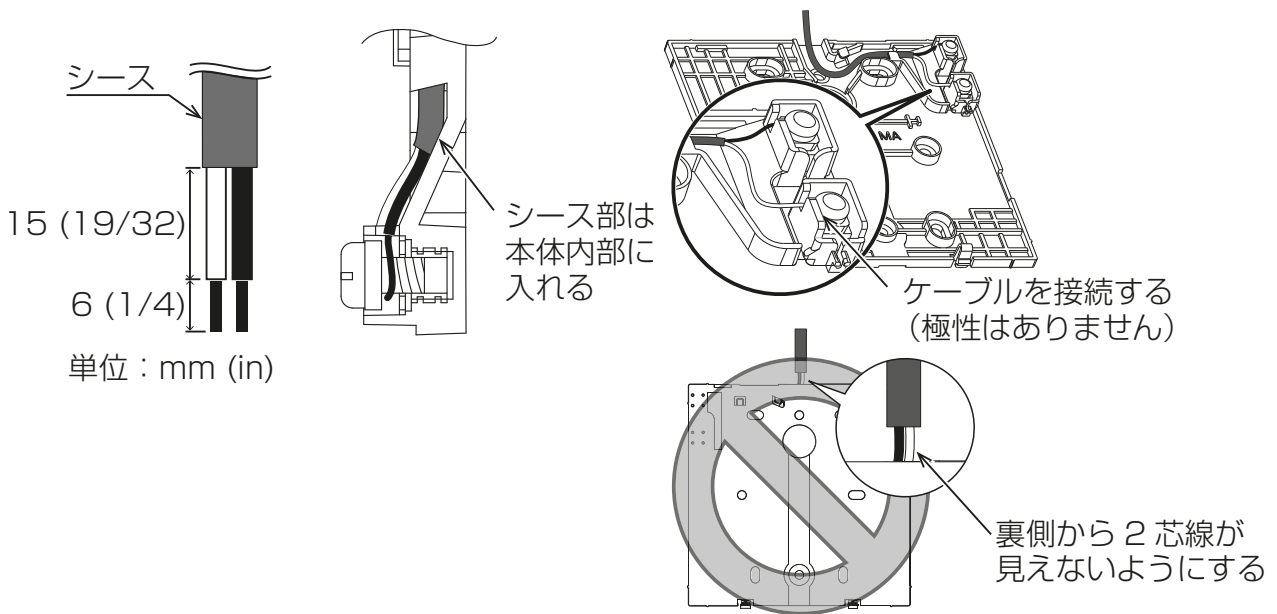
シールド線を使用する場合、シールド部の絶縁処理を行う。

◆ ショート・感電・故障の原因になります。

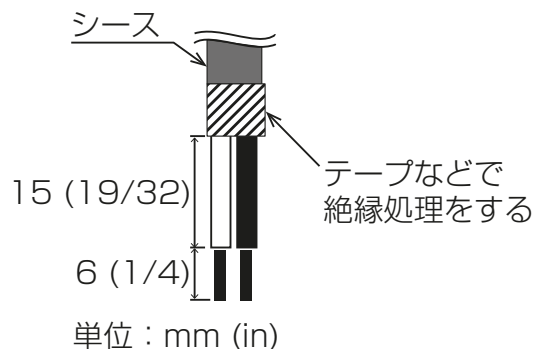


指示を  
実行

リモコンケーブルを下図のように加工し、端子台に適切に接続してください。リモコンケーブルのシースをむきとった部分がケース内に納まるよう、リモコンケーブルを固定してください。



※ シールド線 (MVVS) を使用する場合、シールド部が製品内でショートしないようテープなどで絶縁処理を行ってください。



壁面に直接据え付ける場合

# ⚠ 注意

端子台に配線の切りくずが入らないようにする。

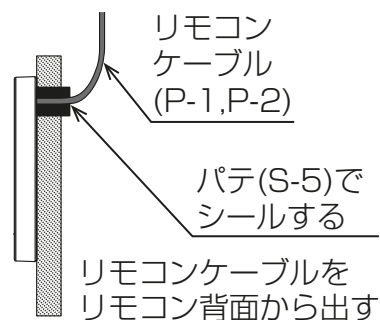
- ◆ 切りくずが入ると、ショート・感電・故障の原因になります。



指示を  
実行

## 手順

1. リモコンケーブル (別売部品 P-1、P-2) を通した穴をパテ (一般市販部品 S-5) でシールする。



## お願い

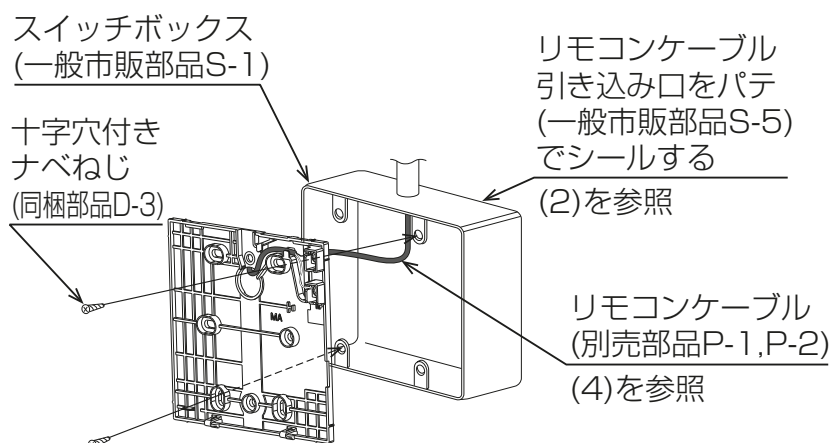
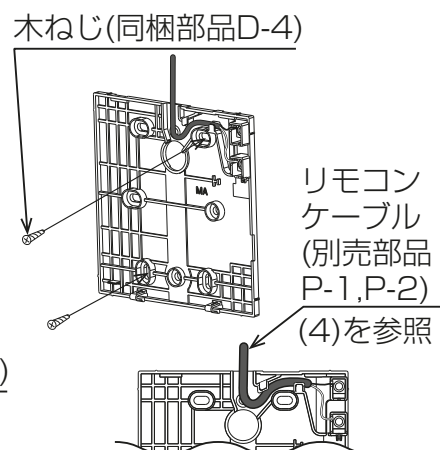
- 配線を端子台に接続する際に圧着端子を使用しないでください。
- 上ケースと接触し、上ケースが損傷する原因になります。

**(5) 下ケースを据え付ける****スイッチボックスを使用する場合****手順**

1. 下ケースは2か所以上固定する。

**壁面に直接据え付ける場合****手順**

1. ケーブルを溝に通す。
2. 下ケースは2か所固定する。
3. リモコン正面から見て右上と左下の2か所以上を固定する。  
モリーアンカー（一般市販部品S-6）などを使用して固定してください。  
配線により壁面からリモコンが浮くことを防止できます。

**スイッチボックスを使用する場合****壁面に直接据え付ける場合****お願い**

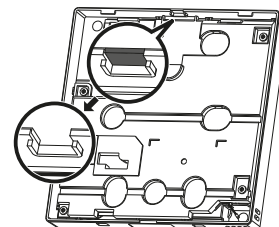
- ねじを締めすぎないでください (推奨トルク : 0.2 ~ 0.3N・m)。損傷する原因になります。
- コントローラのケースに追加穴を開けないでください。損傷する原因になります。

## (6) 配線穴を加工する

壁面に直接据え付ける場合（リモコンケーブルを壁面にはわす場合）

### 手順

1. 上ケースの内側薄肉部（右図の塗潰し部）をニッパなどで切り取る。  
（端子台に接続したリモコンケーブルをこの部分から取り出します。）



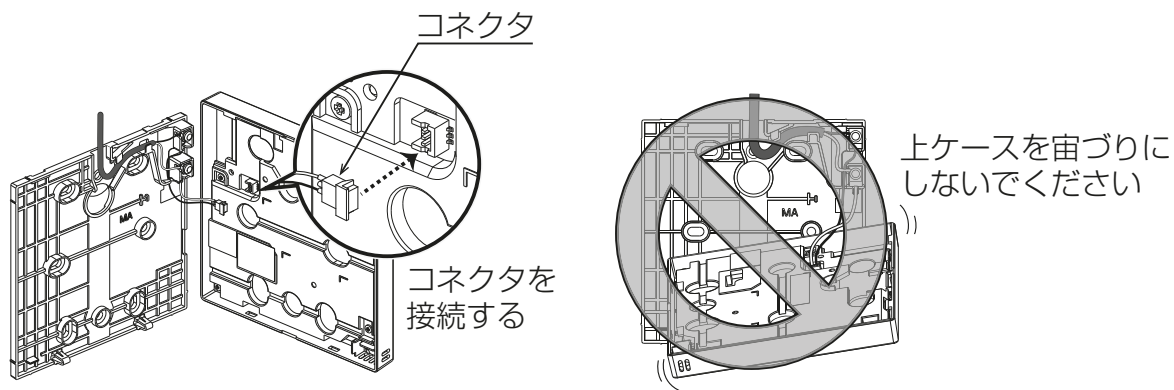
### お願い

- ・ 上ケースを下ケースから取り外して加工してください。  
取り外さないで加工した場合、基板が破損する原因になります。

## (7) 上ケースに配線する

### 手順

1. 上ケースのソケットに、下ケースのコネクタを接続する。



### お願い

- ・ リモコンの上ケースから基板保護カバー・基板は取り外さないでください。  
故障の原因になります。
- ・ リモコンのコネクタ接続後、ケースをぶら下げないでください。  
断線し、動作に支障をきたす原因になります。



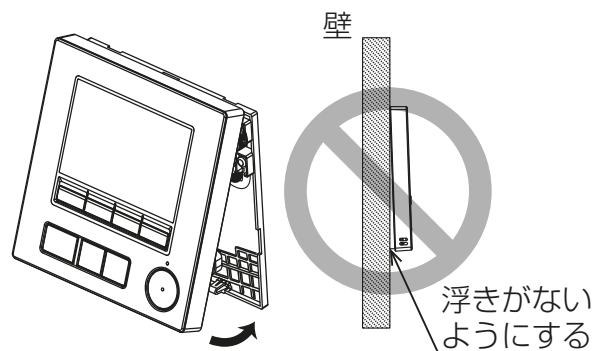
## (8) 上ケースをはめ込む

### 手順

1. 上ケースのツメ(上部2か所)を下ケースに引っ掛けて、“パチッ”と音がするまではめ込む。
2. ケースに浮きがないことを確認する。

### お願い

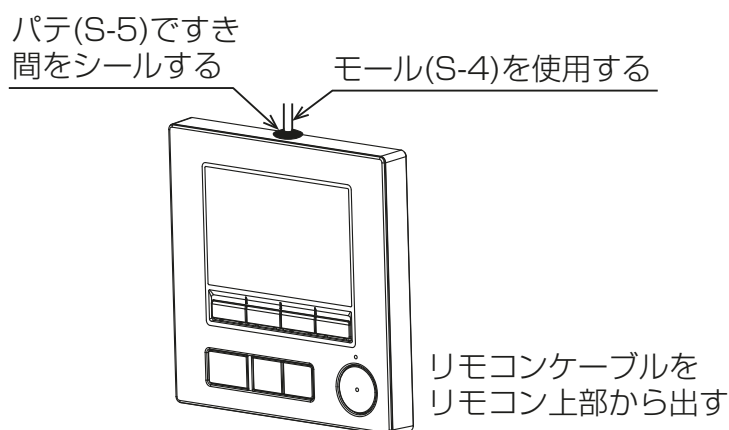
- ・ 上ケース上部のツメを下ケースに引っ掛けていない状態で、上ケースを下ケースにはめ込まないでください。破損する原因になります。



## 壁面に直接据え付ける場合（リモコンケーブルを壁面にはわす場合）

### 手順

1. リモコンケーブルをリモコンの上部から出す。
2. 上ケースの切り取った部分をパテ（一般市販部品 S-5）でシールする。
3. モール（一般市販部品 S-4：配線カバー）を使用する。

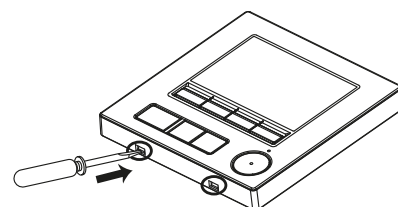


以上で据付工事は完了ですが、再度取り外す場合は以下の方法で取り外してください。

## [2] リモコン上ケースの外し方

### (1) 上ケースのツメを外す

刃幅が3～5mmのマイナスドライバを、リモコン下部のツメ部分に差し込み、マイナスドライバでツメを押し下げるようにして、引っかかっているツメを外します。



### お願い

- ・ マイナスドライバをコントローラのツメに強く差し込まないでください。  
基板が損傷する原因になります。
- ・ マイナスドライバをコントローラのツメにはめ込んだ状態で強く回転させないでください。  
ケースが損傷する原因になります。

## (2) 上ケースを取り外す

### 手順

1. 上ケースを手前上に引いて取り外す。

### お願い

- ・ コネクタを取り外す前に上ケースを強く引かないでください。  
コネクタの配線が切れる原因になります。

---

## 4-5. サービス

再度取り外す場合は指定のページを参照してください。「リモコン上ケースの外し方(26ページ)」

リモコン交換する場合は上ケースだけでなく、下ケースも併せて交換してください。

---

## 5. 据付工事後の確認

---

据付工事が完了しましたら、下表に従ってもう一度点検してください。不具合がありましたら必ず直してください。（機能が発揮できないばかりか、安全性が確保できません。）

---

### 5-1. 据付工事のチェックリスト

確認項目		確認結果
設置環境	設置周りは必要な空間が守られていますか	
リモコン	リモコンケーブルの切くずなどが端子台に入っていないか	
	端子台のねじに緩みはありませんか	
	コネクタは正しく接続されていますか	
	リモコンケーブル引き込み口はパテ (S-5) などでシールしましたか	
	上ケースと下ケースに浮きがなくはめ込んでいますか	

---

### 5-2. リモコンの設定

リモコンの設定は、「リモコンの据付工事説明書（設定編）」を参照してください。

---

### 5-3. 温度センサの設定

温度センサの設定は、「室内ユニットの据付工事説明書」を参照してください。

---

### 5-4. 保護シートの取外し

工場出荷時、上ケースの操作面に保護シートを貼っています。ご使用前に、保護シートをはがしてください。

---

# 6. 試運転

---

## 6-1. 試運転の方法

- お客様立ち会いで、同梱の「据付工事説明書（設定編）」に従って、試運転を行ってください。
- 試運転の詳細は、室内ユニットの「据付工事説明書」を参照してください。

---

## 6-2. 試運転中の確認事項

- リモコンに接続している室内ユニットが運転することを確認してください。
- グループ運転する場合は、リモコンと同じグループに属する機器が運転することを確認してください。

---

## 7. お客様への説明

---

- 別冊の取扱説明書に従って、正しい使い方をご説明ください。とくに「安全のために必ず守ること」の項は、安全に関する重要な注意事項を記載していますので、必ず守るようにご説明ください。
- お使いになる方が不在の場合は、オーナー様・ゼネコン関係者様や建物の管理人様にご説明ください。
- この据付工事説明書は、据付け後お客様にお渡しください。なお同梱の取扱説明書・据付工事説明書（設定編）も必ずお客様にお渡しください。
- お使いになる方が代わる場合、この据付工事説明書と取扱説明書・取扱説明書（Bluetooth<sup>®</sup> 設定編）・据付工事説明書（設定編）を新しくお使いになる方にお渡しください。

---

## 8. 安全に長くお使いいただくために

---

標準的な使用環境と異なる環境で使用された場合や、経年劣化を進める事  
情が存在する場合には、設計使用期間よりも早期に安全上支障をきたす原  
因になります。

---

### 8-1. 日常の保守

#### 8-1-1. 上ケースの清掃

- ベンジンやシンナー、化学雑巾などをコントローラに触れさせないで  
ください。変色の原因になります。
- 汚れを落とす場合、水でうすめた中性洗剤を布につけ、よく絞った状態  
でふき取り、乾いた布でふきあげてください。  
※ 中性洗剤は、原液のままで使用しないでください。使用量の目安まで  
うすめて使用してください。

---

### 8-2. 点検時の交換部品と保有期間

取扱説明書の該当ページを参照してください。

---

### 8-3. 商標について

- Bluetooth ワードマークおよびロゴは、Bluetooth SIG, Inc. が所有す  
る登録商標であり、三菱電機株式会社は、これら登録商標を使用する許  
可を受けています。他のトレードマークおよび商号は、各所有権者が所  
有する財産です。



ご不明な点や修理に関するご相談は、お買上げの販売店（工事店・サービス店）か、お近くの「三菱電機 修理窓口・ご相談窓口」にご相談ください。

## 三菱電機株式会社

本社 〒100-8310 東京都千代田区丸の内二丁目7番3号（東京ビル）

2023年10月作成

WT10596X01