

冷媒 R410A 対応

三菱電機 設備用パッケージエアコン
ファシリアDD 室内ユニット

形名

標準タイプ

PFAV-P224,280,450,560DMJ3

オールフレッシュタイプ

PFAV-P265,335,530,670DMJ3-F

据付工事説明書 (販売店・工事店様用)

もくじ	ページ
安全のために必ず守ること	3
1. 使用部品	11
2. 使用箇所 (据付工事の概要)	15
3. 据付場所の選定	17
4. 据付工事	22
5. 配管工事	24
6. 電気工事	34
7. 据付工事後の確認	46
8. 試運転	47
9. お客様への説明	69
10. 法令関連の表示	70

この製品の性能・機能を十分に発揮させ、また安全を確保するために、正しい据付作業が必要です。据付作業の前に、この説明書を必ずお読みください。

据付作業完了後、お使いになる方に必ずこの説明書をお渡しください。

なお、以下の項目はお客様向け特記事項です。

- 「据付工事説明書」と「保証書」は大切に保管してください。
- 添付の別紙「三菱電機 修理窓口・ご相談窓口のご案内」は大切に保管してください。
- お客様ご自身では、据付けないでください。(安全や機能の確保ができません。)
- この製品は、日本国内用に設計されていますので、国外では使用できません。またアフターサービスもできません。


This appliance is designed for use in Japan only and the contents in this document cannot be applied in any other country. No servicing is available outside of Japan.


もくじ

安全のために必ず守ること	3	6-3. スイッチ設定の種類と方法	42
1. 使用部品	11	6-3-1. アドレス設定	42
1-1. 同梱部品	11	6-3-2. 室温を室内ユニット内蔵センサー以外で 検知したい場合	42
1-2. 別売部品	11	6-3-3. 送風機制御について	43
1-3. 一般市販部品	12	6-4. システム接続例	44
1-4. 別売品	12	7. 据付工事後の確認	46
1-5. 一般市販部品の仕様	13	7-1. 据付工事のチェックリスト	46
1-5-1. 冷媒配管、ドレン配管	13	8. 試運転	47
1-5-2. ろう材	13	8-1. 試運転前の確認	47
1-5-3. 断熱材	13	8-2. 静圧設定方法	48
1-5-4. 電源配線、伝送線、リモコン配線	13	8-3. スマート静圧設定	50
1-6. 製品の運搬と開梱	14	8-4. 風速自動モード	51
1-6-1. 製品の運搬	14	8-5. 風速3速設定	51
1-6-2. 製品の開梱	14	8-6. 暖房時の個別静風圧設定	51
2. 使用箇所（据付工事の概要）	15	8-7. 試運転の方法	52
2-1. 製品の外形（各部の名称）	15	8-8. 外部入力による発停を使用する場合の配線要領	53
2-2. 使用部品の取付位置	16	8-8-1. レベル入力による発停	53
2-3. 従来工事方法との相違	16	8-8-2. パルス入力による発停	56
3. 据付場所の選定	17	8-8-3. 環境用計測コントローラーを使用した デマンド制御（年間冷房設定時のみ）	57
3-1. 法規制・条例の遵守事項	17	8-9. 試運転中の確認事項	61
3-2. 公害・環境への配慮事項	17	8-9-1. 不具合時の対応	61
3-3. 製品の機能性能を発揮するための事項	18	8-10. 故障した場合の処置	64
3-3-1. 据付場所の環境と制限	19	8-10-1. モーターの交換	64
3-3-2. 必要スペース	20	9. お客様への説明	69
3-4. 保守・点検に関する事項	21	9-1. お客様向け特記事項	69
3-4-1. 保守のおすすめ	21	9-1-1. 保護装置が作動した場合の処置	69
3-4-2. 運転状態の定期的な確認	21	9-2. 保証とアフターサービス（お客様用）	69
4. 据付工事	22	9-2-1. 保証について	69
4-1. 建物の工事進行度と施工内容	22	9-2-2. 保証できない範囲	69
4-1-1. ユニットの据え付け	22	9-2-3. 補修用性能部品の保有期間	69
4-2. 諸官庁および関連部門への届出・報告事項	23	10. 法令関連の表示	70
5. 配管工事	24	10-1. 標準的な使用条件	70
5-1. 冷媒配管、ドレン配管位置	25	10-1-1. 使用範囲	70
5-2. 冷媒配管工事	26	10-1-2. 使用条件・環境	70
5-2-1. 配管接続方法	26	10-2. 点検時の交換部品と保有期間	71
5-3. 気密試験	30	10-2-1. 機器予防保全の目安	71
5-4. 真空引き乾燥	30	10-2-2. 消耗部品の点検周期目安	71
5-5. 冷媒充てん	31	10-3. フロン排出抑制法	72
5-6. ドレン配管工事	31	10-4. 冷媒の見える化	72
5-6-1. ドレンパン入替え手順	32	10-5. 漏えい点検簿の管理	72
5-7. 断熱施工	33	10-6. 高圧ガス明細書	74
6. 電気工事	34		
6-1. 従来電気工事方法との相違	34		
6-2. 電気配線工事	34		
6-2-1. 配線作業時のポイント	35		
6-2-2. 電源配線	35		
6-2-3. 配線容量	36		
6-2-4. 制御配線（伝送線）の種類と許容長	36		
6-2-5. ねじ締め時のお願い事項	37		
6-2-6. 配線を接続する	37		
6-2-7. 伝送線の接続方法	39		
6-2-8. 温度センサー配線の接続方法	39		

安全のために必ず守ること

- ◆この「安全のために必ず守ること」をよくお読みのうえ、据え付けてください。
- ◆ここに記載した注意事項は、安全に関する重要な内容です。必ずお守りください。

 **警告** 取扱いを誤った場合、使用者が死亡または重傷を負うおそれのあるもの

 **注意** 取扱いを誤った場合、使用者が軽傷を負う、または物的損害が発生するおそれのあるもの

- ◆図記号の意味は次のとおりです。



(一般禁止)



(接触禁止)



(水ぬれ禁止)



(ぬれ手禁止)



(一般指示)



(アース線を必ず接続せよ)

- ◆お読みになったあとは、お使いになる方に必ず本書をお渡しく下さい。
- ◆お使いになる方は、本書をいつでも見られるところに大切に保管してください。移設・修理の場合、工事をされる方にお渡しく下さい。また、お使いになる方が代わる場合、新しくお使いになる方にお渡しく下さい。

警告

電気配線工事は、法令に基づく資格のある電気工事業者に依頼し、「第一種電気工事士」の資格を有する者が行う。(第二種電気工事士は電気工事士法で認められた範囲のみ対応可)

冷凍保安規則に基づき、機器の設置又は変更の工事を完成したときは、設計圧力以上の圧力で行う気密試験を行う。

ろう付け作業は以下のいずれかを満たす者が行う。

- ◆ 冷凍空気調和機器施工技能士資格を保有する者（1級及び2級に限る）
- ◆ ガス溶接技能講習を修了した者
- ◆ その他厚生労働大臣が定めた者

一般事項

警告

当社指定の冷媒以外は絶対に封入しない。

- ◆ 封入すると、使用時・修理時・廃棄時などに、破裂・火災・爆発の原因になります。
- ◆ 法令違反の原因になります。

封入冷媒の種類は、機器付属の説明書・銘板に記載し指定しています。指定冷媒以外を封入した場合の不具合・事故に関して当社は一切責任を負いません。



禁止

以下の特殊な環境では使用しない。

- ◆ 油・蒸気・有機溶剤・粉じん・腐食ガス（アンモニア・硫黄化合物・酸など）の多いところ
- ◆ 酸性やアルカリ性の溶液・特殊なスプレーを頻繁に使用するところ




- ◆ 性能低下・腐食により、冷媒漏れ・水漏れ・けが・感電・故障・発煙・火災の原因になります。

使用禁止

改造はしない。


- ◆ 改造すると、冷媒漏れ・水漏れ・けが・感電・火災の原因になります。



禁止

冷媒回路内に冷媒ガス・油を封入した状態で、封止状態を作らない。


- ◆ 封止状態で使用すると、破裂・爆発の原因になります。



禁止

安全装置・保護装置の改造や設定変更をしない。


- ◆ 保護装置を改造して運転を行った場合、破裂・発火・火災・爆発の原因になります。
- ◆ 設定を変更して使用した場合、破裂・発火・火災・爆発の原因になります。
- ◆ 当社指定品以外のものを使用した場合、破裂・発火・火災・爆発の原因になります。



変更禁止

ユニットの据付・点検・修理をする周囲に子どもを近づけない。


- ◆ 工具などが落下すると、けがの原因になります。



禁止

ユニットの近くに可燃物を置いたり、可燃性スプレーを使用したりしない。


- ◆ 引火・火災・爆発の原因になります。



禁止

ヒューズ交換時は、針金・銅線を使用しない。


- ◆ ヒューズ以外のものを使用すると、発火・火災の原因になります。
- ◆ 指定容量のヒューズを使用してください。



禁止

運転中および運転停止直後の電気部品に素手で触れない。


- ◆ 素手で触れると、火傷・感電の原因になります。
- ◆ 保護具を身につけて作業してください。



接触禁止

コントローラを水・液体で洗わない。


- ◆ ショート・漏電・感電・故障・発煙・発火・火災の原因になります。



水ぬれ禁止

電気部品に水・液体・洗浄スプレー液をかけない。


- ◆ 水分がかかった状態で使用すると、ショート・漏電・感電・故障・発煙・発火・火災の原因になります。



水ぬれ禁止

水の入った容器を製品などの上に載せない。


- ◆ 水がこぼれると、ショート・漏電・感電・故障・発煙・発火・火災の原因になります。



水ぬれ禁止

ぬれた手で電気部品に触れたり、スイッチ・ボタンを操作したりしない。


- ◆ 感電・故障・発煙・発火・火災の原因になります。
- ◆ ぬれた手を拭いてから、作業してください。



ぬれ手禁止

掃除・整備・点検をするときは、運転を停止して、主電源を切る。


- ◆ 運転中や主電源が入った状態で作業すると、けが・感電の原因になります。
- ◆ 回転機器により、けがの原因になります。



指示を
実行

換気をする。


- ◆ 冷媒が漏れると、酸素欠乏の原因になります。
- ◆ 冷媒が火気に触れると、有毒ガス発生の原因になります。



換気を
実行

燃焼器具を使用する場合は換気をする。


- ◆ 不完全燃焼を起こし、酸素欠乏・一酸化炭素中毒の原因になります。



換気を
実行

アルコールで消毒した場合、換気をして周囲に充満するアルコールガスを取り除く。


- ◆ ガスを取り除かずに電源を入れると、引火・爆発の原因になります。
(本製品は防爆仕様ではありません)



指示を
実行

異常時（こげ臭いなど）は、運転を停止して電源スイッチを切る。


- ◆ 異常のまま運転を続けると、感電・故障・火災の原因になります。
- ◆ お買上げの販売店・お客様相談窓口に連絡してください。



指示を
実行

コントローラのカバーを取り付ける。


- ◆ ほこり・水が入ると、感電・発煙・発火・火災の原因になります。



指示を
実行

端子箱・制御箱のカバーまたはパネルを取り付ける。

- ◆ ほこり・水が入ると、感電・発煙・発火・火災の原因になります。



指示を
実行

ユニットが、固定されていることを確認する。

- ◆ 不備があるとユニットが転倒・落下し、けがの原因になります。



指示を
実行

ユニット・コントローラを病院など医療機関に据え付ける場合は、ノイズ対策を行う。

- ◆ ノイズが医療機器に悪影響を与え、医療行為を妨げる原因になります。



指示を
実行

基礎・据付台が傷んでいないか定期的に点検する。

- ◆ ユニットの転倒・落下（据付場所により異なる）により、けがの原因になります。



指示を
実行

ユニットの廃棄は、専門業者に依頼する。

- ◆ 充てんした油や冷媒を取り除いて廃棄しないと、環境破壊・火災・爆発の原因になります。



指示を
実行

注意

ユニットの上に乗ったり物を載せたりしない。

- ◆ ユニットの転倒や載せたものの落下により、けがの原因になります。



禁止

保護具を身に付けて操作する。

- ◆ 主電源を切っても数分間は充電された電気が残るため、触れると感電の原因になります。



指示を
実行

空気の吹出口・吸込口に指や棒などを入れない。

- ◆ ファンに当たり、けがの原因になります。



禁止

電気部品を触る場合は、保護具を身に付ける。

- ◆ 高温部に触れると、火傷の原因になります。
- ◆ 高電圧部に触れると、感電の原因になります。



指示を
実行

先のとがった物で表示部・スイッチ・ボタンを押さない。

- ◆ 感電・故障の原因になります。



使用禁止

作業する場合は保護具を身に付ける。

- ◆ けがの原因になります。



指示を
実行

パネルやガードを外したまま運転しない。

- ◆ 回転機器に触れると、巻込まれてけがの原因になります。
- ◆ 高温部に触れると、火傷の原因になります。
- ◆ 高電圧部に触れると、感電の原因になります。



使用禁止

吸込パネルを取り付ける場合、スリングも取り付ける。

- ◆ 吸込パネルを開けたとき、手前に倒れると、けがの原因になります。



指示を
実行

食品・動植物・精密機器・美術品の保存など特殊用途には使用しない。

- ◆ 保存品が品質低下する原因になります。



使用禁止

ユニット内の冷媒は、処理業者に依頼して回収・廃棄する。

- ◆ 大気に放出すると、環境破壊の原因になります。



指示を
実行

運転停止後、すぐにユニットの電源を切らない。

- ◆ ユニットが故障し、水漏れにより家財がぬれる原因になります。
- ◆ 運転停止から5分以上待ってください。



禁止

販売店または専門業者が定期的に点検する。

- ◆ ユニットの内部に、ごみ・ほこりがたまると、水漏れにより家財がぬれる原因になります。
- ◆ においが発生する原因になります。



指示を
実行

部品端面・ファン・熱交換器のフィン表面に触れるときは保護具を身に付ける。

- ◆ けが・感電・故障の原因になります。



指示を
実行

水回路の温度が0℃以下になるところ
に加湿器を設置しない。

- ◆ 水回路が凍結すると、ユニットが損傷する原因になります。
- ◆ 水漏れにより家財がぬれる原因になります。



運搬・据付工事をするときに

警告

搬入作業をするときは、ユニットの指定位置で吊り下げる。横ずれしないよう固定し、四点支持で行う。

- ◆ 三点支持で運搬・吊り下げると、ユニットが転倒・落下し、けがの原因になります。



注意

梱包に使用している PP バンドを持って運搬しない。

- ◆ PP バンドによる、けがの原因になります。



運搬作業時、製品を落下させない。

- ◆ 破損し、けがの原因になります。



20kg 以上の製品は、1 人で運搬しない。

- ◆ 1 人作業はけがの原因になります。
- ◆ 2 人以上で作業してください。



据付工事をするときに

警告

以下の場所にユニット・コントローラを設置しない。

- ◆ 可燃性ガスの発生・流入・滞留・漏れのおそれがある場所
- ◆ 可燃性ガスがユニット・コントローラの周囲にたまると、火災・爆発の原因になります。



コントローラは水のかかるところや高湿度で結露するところには据え付けない。

- ◆ ショート・漏電・感電・故障・発煙・発火・火災の原因になります。



専門業者以外の人に触れる可能性がある場所にユニットを設置しない。

- ◆ ユニットに触れると、けがの原因になります。



梱包材は廃棄する。

- ◆ けがの原因になります。



ユニットは水のかかるところや高湿度で結露するところには据え付けない。

- ◆ ショート・漏電・感電・故障・発煙・発火・火災の原因になります。



袋状の梱包材は破棄する。

- ◆ 窒息事故の原因になります。



据付工事は、販売店または専門業者が据付工事説明書に従って行う。

- ◆ 工事に不備があると、冷媒漏れ・水漏れ・けが・感電・火災の原因になります。
- ◆ お客様ご自身での工事は、事故の原因になります。



販売店または専門業者が当社指定の別売品を取り付ける。

- ◆ 不備があると、水漏れ・けが・感電・火災の原因になります。



同梱品の装着や取外しを行う。

- ◆ 不備があると、冷媒漏れ・酸素欠乏・発煙・発火の原因になります。



地震に備え、所定の据付工事を行う。

- ◆ 工事に不備があると、ユニットが転倒・落下し、けがの原因になります。



冷媒が漏れた場合の限界濃度対策を行う。

- ◆ 冷媒が漏れると、酸素欠乏の原因になります。
(ガス漏れ検知器の設置をおすすめします)



ユニットは水準器などを使用して、水平に据え付ける。

- ◆ 据え付けたユニットに傾斜があると、ユニットが転倒し、けがの原因になります。



据付工事部品は、必ず同梱部品および指定の部品を使用する。

- ◆ 当社指定部品を使用しないと、事故の原因になります。



ユニットの質量に耐えられるところに据え付ける。

- ◆ 強度不足や、据え付けに不備があると、ユニットが転倒・落下し、けがの原因になります。



コントローラの質量に耐えられるところに据え付ける。

- ◆ 強度不足や、据え付けに不備があると、コントローラが落下し、けがの原因になります。



注意

ぬれて困るもののそばに据え付けない。

- ◆ 湿度が80%を超える場合、露落ちにより床がぬれる原因になります。
- ◆ ドレン出口が詰まっている場合、露落ちにより床がぬれる原因になります。



ユニットは水準器などを使用して、水平に据え付ける。

- ◆ 据え付けたユニットに傾斜があると、ドレン漏れの原因になります。



配管・配線取出口の開口部は塞ぐ。

- ◆ 小動物・雪・雨水が内部に入ると、機器が損傷し、漏電・感電・故障の原因になります。



ダクトは断熱する。

- ◆ 結露により、天井・床がぬれる原因になります。



コントローラの意匠カバー・上ケースは“パチッ”と音がするまではめ込む。

- ◆ 不備があると、製品が落下し、けが・損傷・故障の原因になります。



販売店または専門業者が据付工事説明書に従って排水工事を行う。

- ◆ 不備があると、雨水・ドレンなどが屋内に浸水し、家財・周囲がぬれる原因になります。



配管工事をするときに

警告

冷媒回路は、冷媒による冷媒置換をしない。

- ◆ 指定外の気体が混入した場合、破裂・爆発の原因になります。
- ◆ 真空ポンプによる真空引き乾燥を行ってください。



禁止

加圧ガスに塩素系冷媒・酸素・可燃ガスを使用しない。

- ◆ 使用すると、爆発の原因になります。
- ◆ 当社指定の加圧ガスを使用してください。



使用禁止

冷媒回路内にガスを封入した状態で加熱しない。

- ◆ 加熱すると、ユニットが破裂・爆発する原因になります。



禁止

冷媒回路内に、指定の冷媒以外の物質（空気など）を混入しない。

- ◆ 指定外の気体が混入すると、異常な圧力上昇により、破裂・爆発の原因になります。



禁止

現地配管を部品端面に接触させない。

- ◆ 配管が損傷し、冷媒漏れ・酸素欠乏の原因になります。



禁止

サービスバルブを操作するときは、冷媒噴出に気をつける。

- ◆ 噴出した冷媒に触れると、凍傷・けがの原因になります。
- ◆ 冷媒が火気に触れると、有毒ガス発生の原因になります。



指示を
実行

使用冷媒・配管径・配管の材質を確認し、適合した肉厚の配管を使用する。

- ◆ 不適合品を使用すると、配管が損傷し、冷媒漏れ・酸素欠乏の原因になります。



指示を
実行

冷媒が漏れていないことを確認する。

- ◆ 冷媒が漏れると、酸素欠乏の原因になります。
- ◆ 冷媒が火気に触れると、有毒ガス発生の原因になります。



指示を
実行

配管接続部の断熱は気密試験後に行う。

- ◆ 断熱材をつけた状態で気密試験を行うと、冷媒漏れを検知できず、酸素欠乏の原因になります。



指示を
実行

注意

ドレン配管はドレントラップの上流で合流しない。

- ◆ 不備があると、水漏れにより家財がぬれる原因になります。



合流禁止

販売店または専門業者が据付工事説明書に従ってドレン配管工事を行う。

- ◆ 不備があると、水漏れにより家財がぬれる原因になります。



指示を
実行

ドレン水が排水できることを確認する。

- ◆ 不備があると、水漏れにより家財がぬれる原因になります。



指示を
実行

ドレン配管を断熱する。

- ◆ 不備があると、水垂れにより床がぬれる原因になります。



指示を
実行

配管を断熱する。

- ◆ 結露により、天井・床がぬれる原因になります。



指示を
実行

コーキングをする。

- ◆ 不備があると、床がぬれる原因になります。



指示を
実行

電気工事をするときに

警告

電源用端子台に、単線とより線や、異なったサイズの配線を併用しない。

- ◆ 併用すると、ねじ緩み・接触不良により、発煙・発火・火災の原因になります。



配線を冷媒配管・部品端面に接触させない。

- ◆ 配線が接触すると、漏電・断線・発煙・発火・火災の原因になります。



基板が損傷した状態で使用しない。

- ◆ 発熱・発火・火災の原因になります。



配線に外力や張力が伝わらないようにする。

- ◆ 配線が発熱・断線し、発煙・発火・火災の原因になります。



端子接続部に配線の外力や張力が伝わらないように固定する。

- ◆ 配線接続部の接触不良・発熱・断線により、発煙・発火・火災の原因になります。



配線端子のねじは規定のトルクで締める。

- ◆ ねじ緩み・接触不良により、発煙・発火・火災の原因になります。



電気工事をする前に、主電源を切る。

- ◆ けが・感電の原因になります。



電気工事は、第一種電気工事士の資格所持者が以下に従って行う。

- ◆ 電気設備に関する技術基準
- ◆ 内線規程
- ◆ 据付工事説明書



電気配線には所定の配線を用い、専用回路を使用する。

- ◆ 電源回路容量不足や施工不備があると、感電・故障・発煙・発火・火災の原因になります。



電源には漏電遮断器をユニット 1 台につき 1 個設置する。

- ◆ 漏電遮断器を取り付けないと、感電・発煙・発火・火災の原因になります。



以下の正しい容量の遮断器を使用する。

- ◆ 漏電遮断器
- ◆ ヒューズ（開閉器 + B 種ヒューズ）
- ◆ 配線用遮断器

- ◆ 大きな容量の遮断器を使用すると、感電・故障・発煙・発火・火災の原因になります。



電源配線には、電流容量などに適合した規格品の配線を使用する。

- ◆ 不適合の配線を使用すると、漏電・発熱・発煙・発火・火災の原因になります。



D 種接地（アース）工事は第一種電気工事士の資格のある電気事業者が行う。

アース線をガス管・水道管・避雷針・電話のアース線に接続しない。

- ◆ 感電・ノイズにより、誤動作・発煙・発火・火災・爆発の原因になります。



注意

端子台に配線の切りくずが入らないようにする。

- ◆ 切りくずが入ると、ショート・感電・故障の原因になります。



コントローラの内部に配線の切りくずが入らないようにする。

- ◆ 切りくずが入ると、ショート・感電・故障の原因になります。



シールド線を使用する場合、シールド部の絶縁処理を行う。

- ◆ ショート・感電・故障の原因になります。



指示を
実行

コネクタを抜き差しする場合、室内ファンが回転しないことを確認する。

- ◆ 室内ファンが回転すると基板に充電され、感電の原因になります。



指示を
実行

移設・修理をするときに

警告

改造はしない。

- ◆ 改造すると、冷媒漏れ・水漏れ・けが・感電・火災の原因になります。
- ◆ 移設・分解・修理は販売店または専門業者に依頼してください。



禁止

点検・修理時は、配管支持部材・断熱材を確認し劣化したものは補修、交換する。

- ◆ 冷媒漏れ・水漏れの原因になります。



指示を
実行

基板に手・工具で触れたり、ほこりを付着させたりしない。

- ◆ ショート・感電・故障・火災の原因になります。



接触禁止

分解・修理をした場合、部品を元どおり取り付け。

- ◆ 不備があると、けが・感電・火災の原因になります。



指示を
実行

注意

点検・修理をした場合、配線が劣化していないか確認し、劣化しているものは交換する。

- ◆ 漏電・火災の原因になります。



指示を
実行

1. 使用部品

1-1. 同梱部品

本ユニットには下記の部品が入っています。作業前に確認してください。

No.	品名	個数	同梱部
D-1	付属配管 (ガス)	1	本体内のドレンパン上
D-2	付属配管 (液)	1	

1-2. 別売部品

以下の部品は、三菱電機指定の純正部品を使用してください。

別売部品の取付けは、別売部品に付属の取付説明書に従ってください。

No.	室内ユニット形名	PFAV-P224DMJ3	PFAV-P280DMJ3	PFAV-P450DMJ3	PFAV-P560DMJ3
		PFAV-P265DMJ3-F	PFAV-P335DMJ3-F	PFAV-P530DMJ3-F	PFAV-P670DMJ3-F
P-1	風路部品	プレナム※ ¹	PAC-CD03PL	PAC-CD05PL	
P-2		吸込みダクトフランジ※ ¹	PAC-CE03DF	PAC-CE05DF	
P-3		外気取入れフランジ※ ¹	PAC-CG73GF	PAC-CG75GF	
P-4		吹出しダクト用相フランジ	PAC-CB22ATF	PAC-CB24ATF	
P-5		HEPA フィルター用吹出しダクトフランジ※ ¹	PAC-CD13CLD	PAC-CD15CLD	
P-6		後吸込み口ガード※ ¹	PAC-CK03UG	PAC-CK05UG	
P-7	エアフィルター	フィレドンフィルター	PAC-CG03FF	PAC-CG05FF	
P-8		予備フィルター	PAC-CG13YF	PAC-CG15YF	
P-9		高性能フィルター※ ¹	PAC-CG23HAF	PAC-CG25HAF	
P-10		中性能フィルター※ ¹	PAC-CG33MAF	PAC-CG35MAF	
P-11		中・高性能フィルターボックス※ ¹	PAC-CH93TB	PAC-CH95TB	
P-12		HEPA フィルター※ ¹	PAC-CG43CAF	PAC-CG45CAF	
P-13		HEPA フィルター用ボックス※ ¹	PAC-CG53CLB	PAC-CG55CLB	
P-14		オイルフィルターユニット (再生型)※ ¹	PAC-CG63UTB	PAC-CG65UTB	
P-15		オイルフィルターユニット (使い捨て型)※ ¹	PAC-CG73UTB	PAC-CG75UTB	
P-16		オイルフィルター※ ¹	PAC-CG83UF	PAC-CG85UF	
P-17	電気部品	サーミスター取付け位置変更部品	PAC-SE40TS-W	PAC-SE40TS-W	
P-18		霜取運転出力コネクター	PAC-CB26DC	PAC-CB26DC	
P-19	その他	リモコンカバー	PAC-CB27RCC	PAC-CB27RCC	
P-20		木台	PAC-CH03MD	PAC-CH05MD	
P-21		更新用架台	PAC-CH13KD	PAC-CH15KD	

※¹ オールフレッシュには設定ありません。

1-3. 一般市販部品

部品仕様の詳細は指定のページを参照してください。「一般市販部品の仕様（13 ページ）」

No.	部材	所要量	仕様
S-1	電源配線	適量	相当長さ 線種：VCT、VVF、VVR またはこれらに相当するもの 線径：詳細は指定のページを参照してください。「配線容量（36 ページ）」
S-2	アース用配線	適量	詳細は指定のページを参照してください。「配線容量（36 ページ）」
S-3	伝送線	適量	相当長さ 線種：シールド線 CVVS、MVVS 線径：1.25mm ² 以上 詳細は指定のページを参照してください。「伝送線（36 ページ）」
S-4	リモコン線	適量	詳細は指定のページを参照してください。「リモコン線（37 ページ）」
S-5	スリーブ付き丸端子	適量	相当数 電源線用：M6 ねじ アース線用：M5 ねじ
S-6	配線用工事部材 (制御配線 / 電気配線)	1 以上	過電流保護器、漏電遮断器、手元開閉器、配線用遮断器
S-7	冷媒配管	適量	JIS H3300「銅及び銅合金継目無管」の C1220 のりん脱酸銅
S-8	配管用工事部材	適量	ろう材（JIS 指定）、フラックス、断熱パイプ、仕上げテープ、窒素ガス漏れ確認用泡剤（ギュップフレックスなど）
S-9	ドレン配管	適量	
S-10	据付用工事部材	適量	

1-4. 別売品

以下の部品は、三菱電機指定の純正部品を使用してください。

本ユニットに接続可能な別売品は、下表のとおりです。

形名は変更する場合があります。最新形名は総合カタログを参照してください。

No.	室内ユニット形名	PFAV-P224DMJ3	PFAV-P280DMJ3	PFAV-P450DMJ3	PFAV-P560DMJ3	
		PFAV-P265DMJ3-F	PFAV-P335DMJ3-F	PFAV-P530DMJ3-F	PFAV-P670DMJ3-F	
B-1	ヒーター	蒸気・温水ヒーター	PAC-CA33XH		PAC-CA35XH	
B-2		電気ヒーター（補助）※ ¹	PAC-CA13EH	PAC-CA14EH	PAC-CA15EH	PAC-CA16EH
B-3		電気ヒーター（再加熱用）※ ¹	PAC-CA23EH	PAC-CA24EH	—	—
B-4	加湿器	蒸気スプレー式加湿器	PAC-CB03SS		PAC-CB05SS	
B-5		ペーパーパン式加湿器	PAC-CB13VP		PAC-CB15VP	
B-6	電気部品	MA リモコン	PAR-45MA-SE		PAR-45MA-SE	
B-7		M 制御遠方表示キット	PAC-CG92HK		PAC-CG92HK	
B-8		遠方操作キット	PAC-CG93SK		PAC-CG93SK	
B-9		高静圧モーター※ ¹	PAC-CW73MR		PAC-CW75MR	

※¹ オールフレッシュには設定ありません。

1-5. 一般市販部品の仕様

1-5-1. 冷媒配管、ドレン配管

お願い

- 冷媒配管は JIS H3300「銅及び銅合金継目無管」の C1220 のりん脱酸銅を、配管継手は JIS B 8607 に適合したものを使用してください。配管・継手の内面・外面ともに硫黄・酸化物・ごみ・切粉・油脂・水分など（コンタミネーション）が付着していないことを確認してください。
冷凍機油劣化・圧縮機故障の原因になります。
- 配管は屋内に保管し、取り付けやろう付け・フレア接続する直前まで両端を密封してください。継手はビニール袋に包んで保管してください。
冷媒回路内にほこり・ごみ・水分が混入した場合、熱交換器の損傷による冷媒漏れや、冷凍機油の劣化・圧縮機故障の原因になります。
- 冷媒配管サイズは下表のとおりです。配管長はできるだけ短く、高低差バンド数はできるだけ少なく施工してください。
- 塩ビ管接続の場合、接続用ソケットは現地で手配してください。
- 冷媒 R410A を使用する場合、 $\phi 19.05$ 以上の配管については O 材では耐圧不足となります。
1/2H 材または H 材を使用してください。
- 冷媒配管は、下表に示す指定の肉厚のものを使用してください。

項目		P224・P265 形	P280・P335 形	P450・P530 形	P560・P670 形
冷媒配管	液管	$\phi 9.52 \times 0.8$ t (O 材)	$\phi 9.52 \times 0.8$ t (O 材)	$\phi 12.7 \times 0.8$ t (O 材)	$\phi 15.88 \times 1.0$ t (O 材)
	ガス管	$\phi 19.05 \times 1.0$ t (1/2H 材または H 材)	$\phi 22.2 \times 1.0$ t (1/2H 材または H 材)	$\phi 28.58 \times 1.0$ t (1/2H 材または H 材)	
ドレン管		R1 接続 $\phi 34$ 鋼管 VP25			

1-5-2. ろう材

ろう材は JIS 指定の良質品を使用してください。

亜硫酸ガス濃度が高いなど、腐食性雰囲気では「銀ろう」を使用してください。

低温ろうは強度が弱いので使わないでください。

1-5-3. 断熱材

詳細は指定のページを参照してください。「断熱施工（33 ページ）」

1-5-4. 電源配線、伝送線、リモコン配線

詳細は指定のページを参照してください。「電気配線工事（34 ページ）」

1-6. 製品の運搬と開梱

1-6-1. 製品の運搬

注意

20kg 以上の製品は、1 人で運搬しない。

- ◆ 1 人作業はけがの原因になります。
- ◆ 2 人以上で作業してください。



禁止

運搬作業時、製品を落下させない。

- ◆ 破損し、けがの原因になります。



禁止

作業する場合は保護具を身に付ける。

- ◆ けがの原因になります。



指示を
実行

1-6-2. 製品の開梱

警告

梱包材は廃棄する。

- ◆ けがの原因になります。



指示を
実行

袋状の梱包材は破棄する。

- ◆ 窒息事故の原因になります。

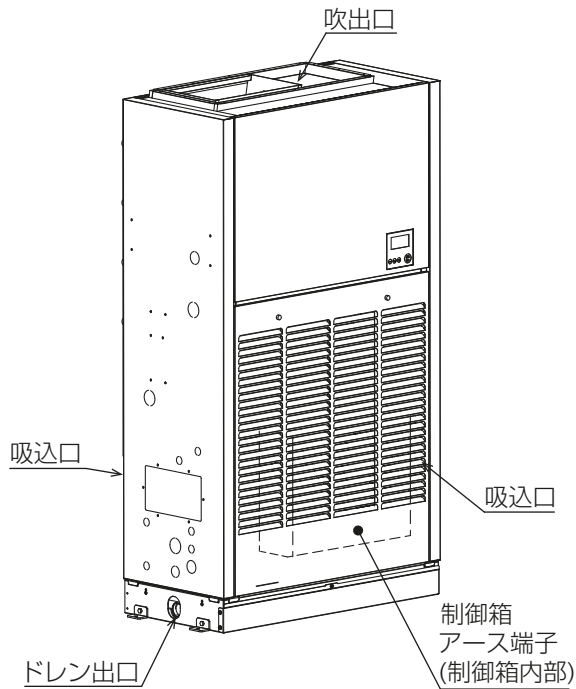


指示を
実行

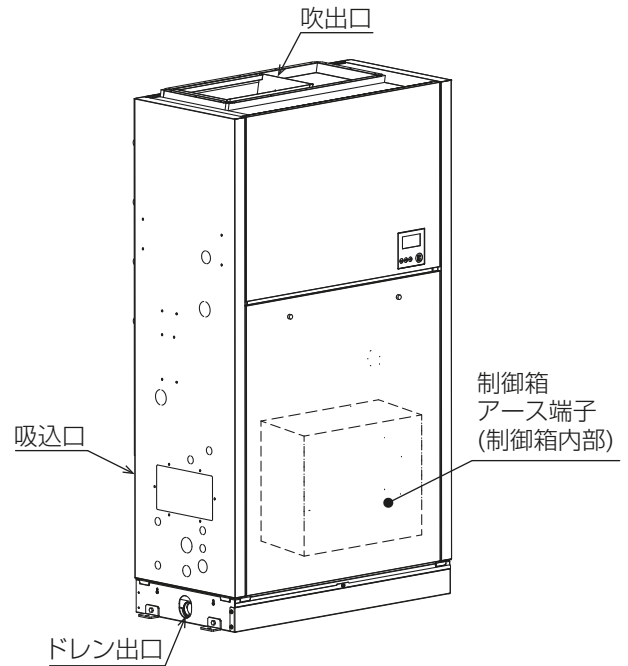
2. 使用箇所（据付工事の概要）

2-1. 製品の外形（各部の名称）

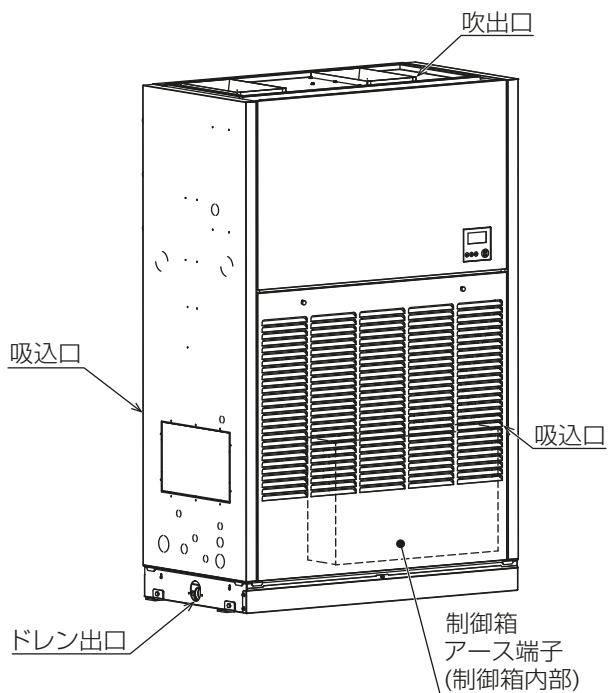
PFAV-P224, 280DMJ3の場合



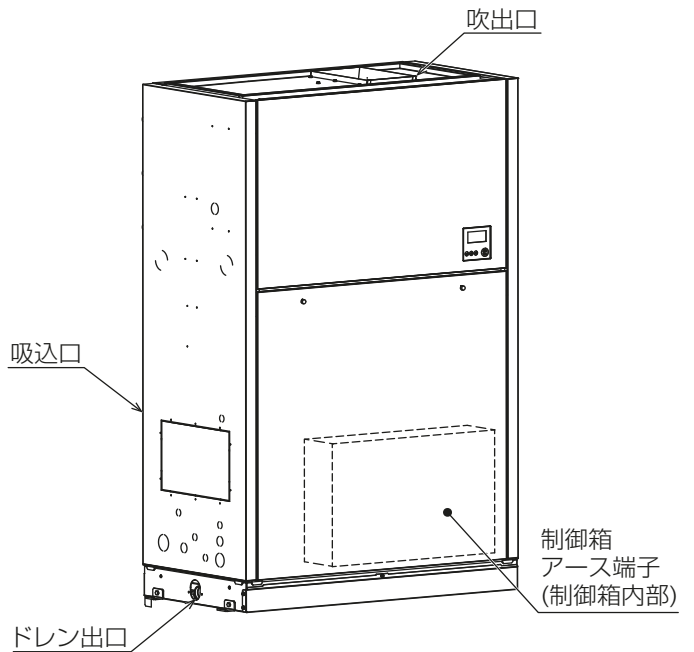
PFAV-P265, 335DMJ3-Fの場合



PFAV-P450, 560DMJ3の場合



PFAV-P530, 670DMJ3-Fの場合



2-2. 使用部品の取付位置

使用部品の取付位置は、詳細は指定のページを参照してください。「冷媒配管工事（26 ページ）」

2-3. 従来工事方法との相違

- 本ユニットは、冷媒として R410A を使用しています。
- R410A は、従来の冷媒に比べ設計圧力が高いため、配管の必要肉厚が異なる場合があります。

お願い

- R410A 以外の冷媒は使用しないでください。
R410A 以外の R22 など塩素が含まれる冷媒を使用した場合、冷凍機油の劣化・圧縮機故障の原因になります。
- 下記に示す工具類のうち、旧冷媒 (R22 など) に使用していたものは使用しないでください。R410A 専用の工具類を使用してください。(ゲージマニホールド・チャージングホース・ガス漏れ検知器・逆流防止器・冷媒チャージ用口金・真空度計・冷媒回収装置)
- R410A は冷媒中に塩素を含まないため、旧冷媒用ガス漏れ検知器には反応しません。
- 旧冷媒・冷凍機油・水分が混入すると、冷凍機油の劣化・圧縮機故障の原因になります。
- 専用工具類については、最寄りのお買上げ販売店（工事店・サービス店）かお客様相談窓口へ問い合わせてください。
- 工具類の管理に配慮してください。
チャージングホース・フレア加工具にほこり・ごみ・水分が付着した場合、冷媒回路内に混入し、冷凍機油の劣化・圧縮機故障の原因になります。

3. 据付場所の選定

警告

以下の場所にユニット・コントローラを設置しない。

- ◆可燃性ガスの発生・流入・滞留・漏れのおそれがある場所
- ◆可燃性ガスがユニット・コントローラの周囲にたまると、火災・爆発の原因になります。



禁止

ユニット・コントローラを病院など医療機関に据え付ける場合は、ノイズ対策を行う。

- ◆ノイズが医療機器に悪影響を与え、医療行為を妨げる原因になります。



指示を
実行

冷媒が漏れた場合の限界濃度対策を行う。

- ◆冷媒が漏れると、酸素欠乏の原因になります。
(ガス漏れ検知器の設置をおすすめします)



指示を
実行

ユニットは水準器などを使用して、水平に据え付ける。

- ◆据え付けたユニットに傾斜があると、ユニットが転倒し、けがの原因になります。



指示を
実行

ユニットの質量に耐えられるところに据え付ける。

- ◆強度不足や、据え付けに不備があると、ユニットが転倒・落下し、けがの原因になります。



指示を
実行

注意

食品・動植物・精密機器・美術品の保存など特殊用途には使用しない。

- ◆保存品が品質低下する原因になります。



使用禁止

ぬれて困るもののそばに据え付けない。

- ◆湿度が 80%を超える場合、露落ちにより床がぬれる原因になります。
- ◆ドレン出口が詰まっている場合、露落ちにより床がぬれる原因になります。



据付禁止

3-1. 法規制・条例の遵守事項

法規制、地方条例などを遵守することを配慮して据付場所を選定してください。

- ・各自治体で定められている騒音・振動などの設置環境に関する条例

3-2. 公害・環境への配慮事項

公害や環境に対し配慮して据付場所を選定してください。

- ・据え付けにあたっては、運転音に配慮して、振動が増大しない場所を選んでください。

3-3. 製品の機能性能を発揮するための事項

警告

以下の場所にユニット・コントローラを
設置しない。

- ◆可燃性ガスの発生・流入・滞留・漏れのおそれがある場所
- ◆可燃性ガスがユニット・コントローラの周囲にたまると、火災・爆発の原因になります。



禁止

ユニットの質量に耐えられるところに
据え付ける。

- ◆強度不足や、据え付けに不備があると、ユニットが転倒・落下し、けがの原因になります。



指示を
実行

- ・ オイルミスト濃度の高い環境では、油とドレン水により発生する蟻酸が、銅管を腐食し寿命を大幅に縮めることがあります。
- ・ 食品などを加工・貯蔵する場合、発生する腐食性ガス（硫黄系ガスなど）が室内ユニットを傷め、機器寿命を大幅に縮めることがあります。

上記のような環境で使用する場合は、受注対応の防食仕様を採用してください。

- ・ 防食仕様といえども腐食や発錆に対して万全ではありません。
室内ユニットを設置する場所の確認や設置後のメンテナンスを行ってください。熱交換器の防食仕様を希望の場合は、最寄りのお買い上げ販売店（工事店・サービス店）かお客様相談窓口へお問い合わせください。
- ・ 使用可能かどうか不明な場合は、最寄りのお買い上げ販売店（工事店・サービス店）かお客様相談窓口へお問い合わせください。
- ・ 有機溶剤の雰囲気では、室内ユニットの機器寿命を大幅に縮めることがあるため、使用できません。（防食仕様でも使用できません。）

〈有機溶剤環境の例〉

- ・ 接着剤、塗料、インクなどを頻繁に使用するところ。
- ・ 引火性ガスの発生のあるところ。

お願い

- ・ ユニットの故障が重大な影響を及ぼす可能性がある場合、バックアップの系統を準備してください。複数の系統にしてください。

3-3-1. 据付場所の環境と制限

- 吹き出し空気が部屋全体に行き渡るところ。
- 据え付け・サービス時の作業スペースが確保できる場所。
- 侵入外気の影響のない場所。
- 吹き出し空気、吸い込み空気の流れに障害物のない場所。
- 室内ユニットの質量に耐える強度のある場所。
- 粉の飛散のない場所。
粉が多量に発生する場所で使用すると、フィルター目詰まりで機能低下が生じます。
- 多量の蒸気のない場所。
湿気や蒸気の多い場所で使用すると、冷房時に結露しやすくなります。
- 硫黄系ガス・塩素系ガス・酸・アルカリなど機器に影響する物質の発生しない場所。
温泉地、化学薬品工場、下水処理場、動物飼育室、メッキ工場など機器に影響する物質の発生する場所で使用すると、熱交換器（アルミフィン、銅パイプ）などに腐食を起こす原因になります。
- 炎の近くや溶接時のスパッタなど火の粉が飛び散らない場所。
- 高周波を発生する機械のない場所。
高周波を発生する機械（高周波ウェルダ、医療機器、通信機器など）がある場所で使用すると、通信異常やマイコン誤動作の原因になります。ノイズ発生源を遮断したうえで施工してください。
- ドレン配管・排水ができる場所。
- 高温多湿雰囲気（露点温度 23℃以上）で、長時間運転すると、室内ユニットに結露する場合があります。そのような条件で使用する可能性がある場合は、室内ユニットの表面すべてに断熱材（10～20mm）を追加し、結露しないようにしてください。
- 室内ユニットを機械室に据え付けてダクト接続した場合、機械室内が高温多湿雰囲気になると、室内ユニットに結露することがあります。このようなときは、機械室内の空気と室内空気を循環させるなどして、機械室内の温度、湿度を低下させてください。
- 設置する部屋の気密性が高い場合、室内が負圧となり、部屋の扉が開かないなどの問題が発生することがあります。室内が負圧にならないように通気口などを設けてください。

お願い

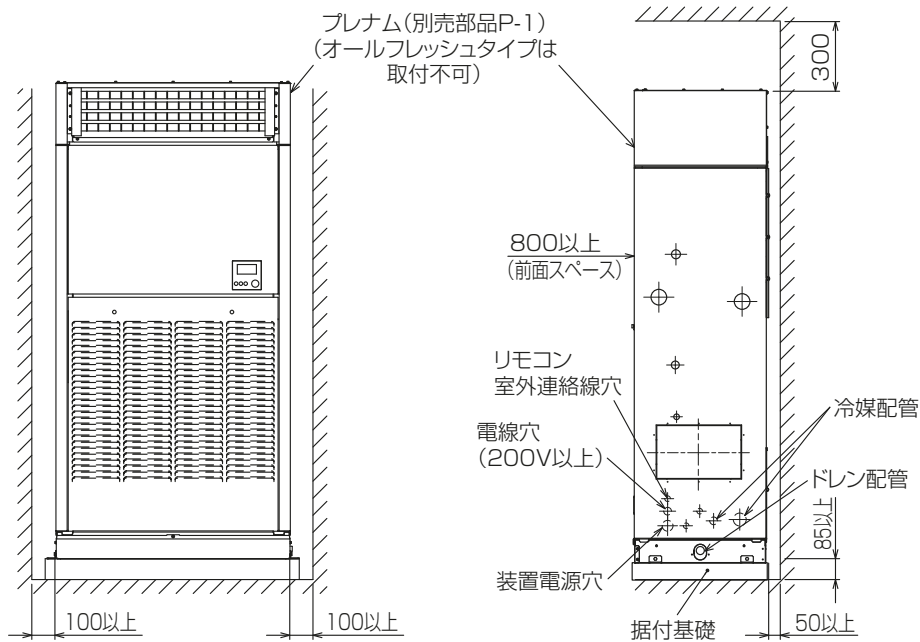
- ユニットの病院・通信・放送設備がある所に据え付ける場合は、ノイズ対策を行ってください。
ノイズにより映像放送の乱れ・雑音が生じる原因になります。
インバーター機器・自家発電機・高周波医療機器・無線通信機器などの影響によるユニットの故障・誤動作の原因になります。
- ユニットに搭載しているフィルターでは微細な異物は捕集できません。
外気導入する場合、現地ダクト内にフィルターを設置するなど吹出空間の環境に応じた適切な処置をしてください。
- 吹出口側に火災報知器（センサー部）が位置しないようにしてください。
暖房運転時に吹出し温風により火災報知器が誤作動する原因になります。
- 化粧品・特殊なスプレーなどを頻繁に使用するところは避けてください。
臭いが熱交換器に付着し、室内ユニットから吹き出すことがあります。
- 海浜地区など特に塩分の多いところは避けてください。
- 腐食ガスの雰囲気での使用は避けてください。
- 室内ユニットは水平に据え付けてください。
- ブースターファンなどを併用される場合は、室内送風機の運転とインターロック（最大 1 分間）を取り、室内送風機がフリーラン状態にならないようにしてください。

3-3-2. 必要スペース

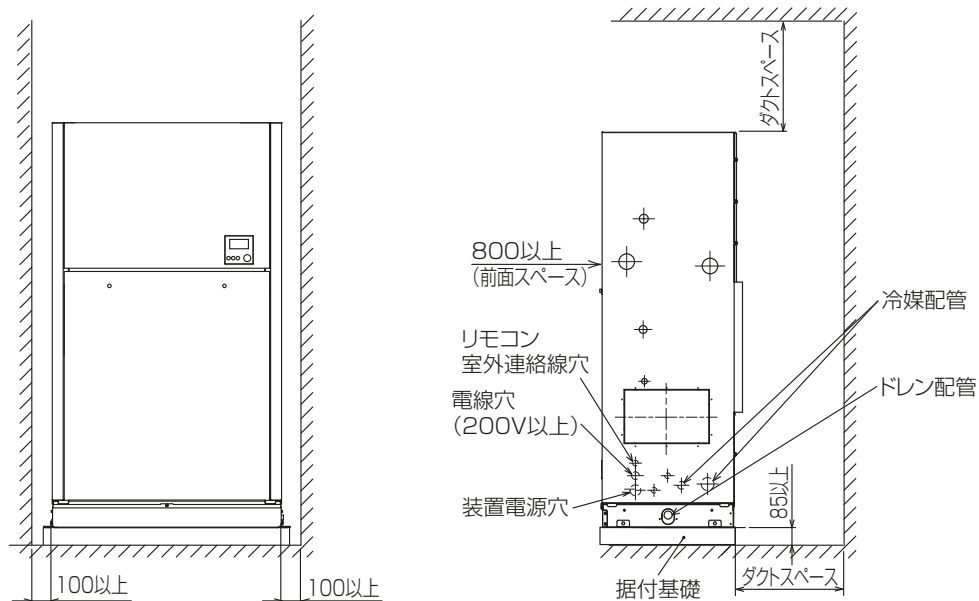
室内の形や据付位置に最適な吹き出し方向を選定してください。

標準タイプ

(単位：mm)



オールフレッシュタイプ



- 強固な床面を選定し、ドレン排水の便を図るため上図のように据付基礎を設けてください。また、エアコンから床への振動伝播防止処置を行ってください。
- ※ 配管・配線などの据付工事のスペースは別途確保してください。
- ※ 設置する部屋の気密性が高い場合、室内が負圧となり、部屋の扉が開かないなどの問題が発生する原因になります。室内が負圧にならないような通気孔などを設けてください。

3-4. 保守・点検に関する事項

警告

改造はしない。

- ◆ 改造すると、冷媒漏れ・水漏れ・けが・感電・火災の原因になります。
- ◆ 移設・分解・修理は販売店または専門業者に依頼してください。



禁止

基礎・据付台が傷んでいないか定期的に点検する。

- ◆ ユニットの転倒・落下（据付場所により異なる）により、けがの原因になります。



指示を
実行

点検・修理時は、配管支持部材・断熱材を確認し劣化したものは補修、交換する。

- ◆ 冷媒漏れ・水漏れの原因になります。



指示を
実行

注意

点検・修理をした場合、配線が劣化していないか確認し、劣化しているものは交換する。

- ◆ 漏電・火災の原因になります。



指示を
実行

3-4-1. 保守のおすすめ

適正な運転調整を行ってください。

工事されたかたは装置を安全にかつ、長持ちさせるため、顧客と保守契約を結び、点検を実施するようお願いいたします。

3-4-2. 運転状態の定期的な確認

定期的にユニットの運転状態を確認してください。

4. 据付工事

警告

冷媒が漏れた場合の限界濃度対策を行う。

- ◆ 冷媒が漏れると、酸素欠乏の原因になります。
(ガス漏れ検知器の設置をおすすめします)



指示を
実行

地震に備え、所定の据付工事を行う。

- ◆ 工事に不備があると、ユニットが転倒・落下し、けがの原因になります。



指示を
実行

据付工事部品は、必ず同梱部品および指定の部品を使用する。

- ◆ 当社指定部品を使用しないと、事故の原因になります。



指示を
実行

ユニットは水準器などを使用して、水平に据え付ける。

- ◆ 据え付けたユニットに傾斜があると、ユニットが転倒し、けがの原因になります。



指示を
実行

注意

販売店または専門業者が据付工事説明書に従って排水工事を行う。

- ◆ 不備があると、雨水・ドレンなどが屋内に浸水し、家財・周囲がぬれる原因になります。



指示を
実行

ユニットは水準器などを使用して、水平に据え付ける。

- ◆ 据え付けたユニットに傾斜があると、ドレン漏れの原因になります。



指示を
実行

4-1. 建物の工事進行度と施工内容

据付場所に据え付けられる状態になりましたら、据付工事を行ってください。

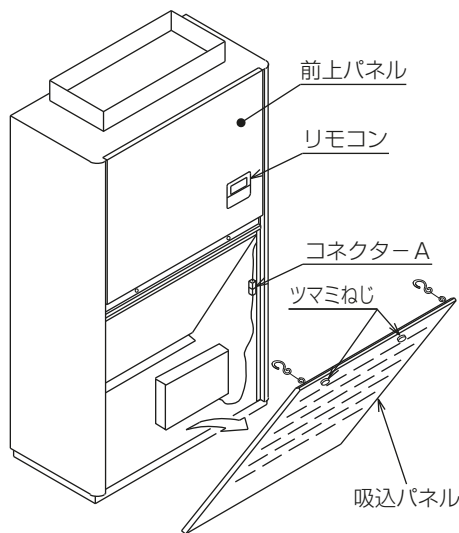
4-1-1. ユニットの据え付け

- ◆ 室内ユニットは、据付場所まで梱包のまま搬入してください。
- ◆ 現地手配のアンカーボルトを必要スペースとの位置関係に留意して強固に設置してください。
詳細は指定のページを参照してください。「必要スペース (20 ページ)」
アンカーボルトサイズ：φ8 (M8 ねじ)
- ◆ 室内ユニットは前後左右が水平となるように据え付けてください。傾斜して据え付けると、本体の重心が中央にあたるため転倒する原因になります。
- ◆ 室内ユニットはダクト接続もしくはプレナムチャンバーを取り付けて使用してください。
- ◆ ダクトの接続には、ユニットとダクトの間にキャンバスダクトを入れてください。
- ◆ ダクトの部品には不燃材料を使用してください。
- ◆ ダクトおよびフランジには断熱・防音を行ってください。
- ◆ アルミ製フレキシブルダクトなどの軽い材料の使用は、ダクト振動により騒音が出る場合がありますので避けてください。
- ◆ 吸込ダクトを接続する場合には、冷媒配管・ドレン配管のパネル貫通部をシール材（現地手配）にてシールしてください。

[1] 前上パネルの取り外し方

手順

1. 本体下側の吸込パネルのつまみねじ（2 か所）を緩める。
2. 吸込パネルを手前に倒し、手前上方に持ち上げて取り外す。
3. リモコン配線のコネクター A を抜く。
 - ・ このコネクターは、抜いてください。抜かずに前上パネルを外すと、リモコン配線を破損する原因になります。
4. 前上パネルの固定ねじ 2 本を外し、パネル下側を手前に開く。
5. リモコン配線（コネクター A）を上を引き出す。
6. 前上パネルを上を持ち上げて取り外す。
 - ・ 外したパネルを地面などに下ろす場合、地面との間に配線やコネクターを挟まないようにしてください。



お願い

オールフレッシュタイプのみ

- ・ 吸込み空気温度の使用範囲（下限）は乾球温度 -3℃以上です。それ以下の低外気時にファン運転されますと、室内ユニット周辺空気条件によってはパネル表面等に結露する可能性がありますので、その結露水にて周囲の機械等が不具合に至らないようにしてください。
- ・ 加湿器使用時は、加湿器の給水配管が凍結しないようにしてください。

4-2. 諸官庁および関連部門への届出・報告事項

- ・ 本室内ユニットの据え付けおよびダクト工事に際しては、建築基準法および消防法に基づく地方自治体の火災予防条例が適用されます。施行前に所轄官庁に確認してください。
- ・ 据付報告書と保証書がセットになって入っています。据え付けをされる方は全項目を書き入れ捺印のうえ、下記宛に報告してください。

保証書はお客様に渡してください。

据付報告書と保証書の配布方法は次のとおりです。

- 据付報告書 …………… 特約店
 販売店経由 販売会社経由 三菱電機（製作所）用
 保証書（A）…………… 貴店の控
 （B）…………… 特約店、販売店の控
 （C）…………… 販売会社経由 三菱電機（製作所）用
 （D）…………… お客様控

不明点がありましたら、三菱電機の担当営業所へ照会してください。

5. 配管工事

警告

当社指定の冷媒以外は絶対に封入しない。

- ◆ 封入すると、使用時・修理時・廃棄時などに、破裂・火災・爆発の原因になります。
- ◆ 法令違反の原因になります。

封入冷媒の種類は、機器付属の説明書・銘板に記載し指定しています。
指定冷媒以外を封入した場合の不具合・事故に関して当社は一切責任を負いません。



冷媒回路内に、指定の冷媒以外の物質（空気など）を混入しない。

- ◆ 指定外の気体が混入すると、異常な圧力上昇により、破裂・爆発の原因になります。



換気をする。

- ◆ 冷媒が漏れると、酸素欠乏の原因になります。
- ◆ 冷媒が火気に触れると、有毒ガス発生の原因になります。



サービスバルブを操作するときは、冷媒噴出に気をつける。

- ◆ 噴出した冷媒に触れると、凍傷・けがの原因になります。
- ◆ 冷媒が火気に触れると、有毒ガス発生の原因になります。



冷媒が漏れていないことを確認する。

- ◆ 冷媒が漏れると、酸素欠乏の原因になります。
- ◆ 冷媒が火気に触れると、有毒ガス発生の原因になります。



注意

ドレン配管を断熱する。

- ◆ 不備があると、水垂れにより床がぬれる原因になります。

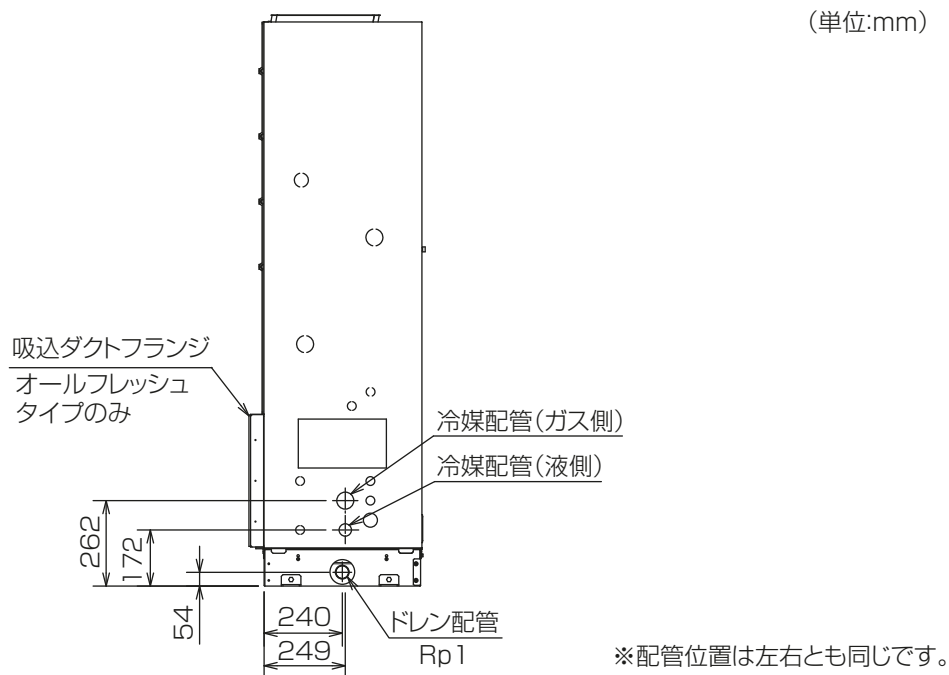


配管を断熱する。

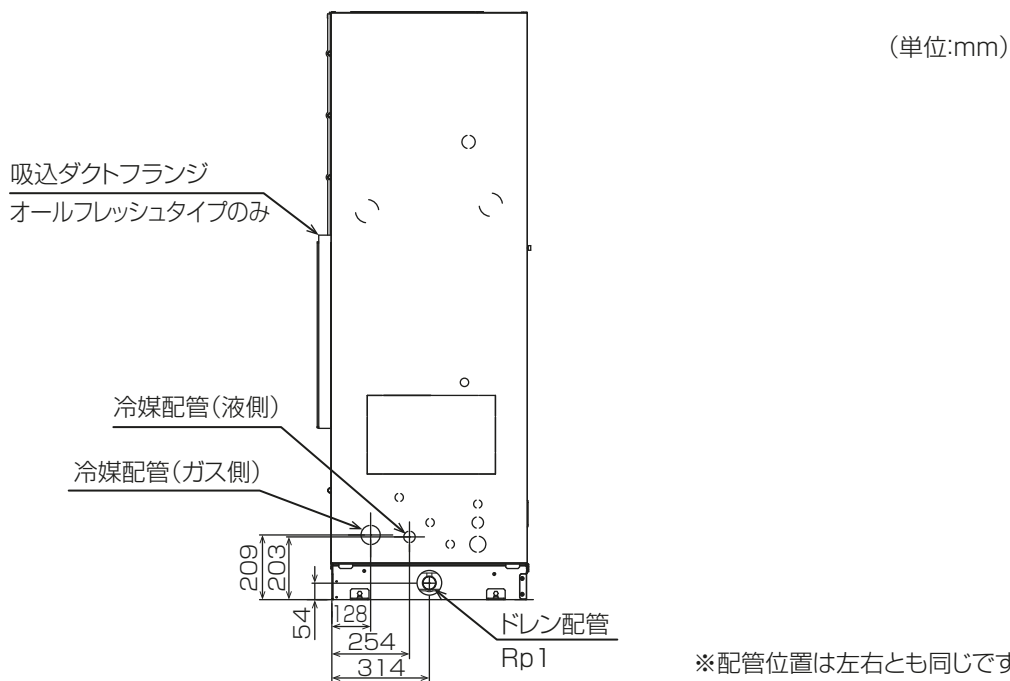
- ◆ 結露により、天井・床がぬれる原因になります。



5-1. 冷媒配管、ドレン配管位置



機 種	冷媒配管 (mm)		ドレン配管
	ガス管(ろう付接続)	ガス管(ろう付接続)	
PFAV-P224DMJ3	φ9.52	φ19.05	Rp1
PFAV-P265DMJ3-F		φ22.2	
PFAV-P280DMJ3			
PFAV-P335DMJ3-F			



機 種	冷媒配管 (mm)		ドレン配管
	液管(ろう付接続)	ガス管(ろう付接続)	
PFAV-P450DMJ3	φ12.7	φ28.58	Rp1
PFAV-P530DMJ3-F			
PFAV-P560DMJ3	φ15.88		
PFAV-P670DMJ3-F			

5-2. 冷媒配管工事

警告

冷媒回路内にガスを封入した状態で加熱しない。

- ◆ 加熱すると、ユニットが破裂・爆発する原因になります。



禁止

据付工事部品は、必ず同梱部品および指定の部品を使用する。

- ◆ 当社指定部品を使用しないと、事故の原因になります。



指示を
実行

お願い

本工事を実施する場合は室外ユニットの据付工事説明書と照らし合わせて行ってください。

- ・ このエアコンは室外ユニットからの冷媒配管を各室内ユニットに接続する方式です。
- ・ 配管長さ、許容高低差などの制限は室外ユニットの説明書を参照してください。
- ・ 下記に示す工具類のうち、旧冷媒 (R22) に使用していたものは使用しないでください。R410A 専用の工具類を使用してください。(ゲージマニホールド・チャージホース・ガス漏れ検知器・冷媒チャージ用口金・冷媒回収機)

R410A は冷媒中に塩素を含まないため、旧冷媒用ガス漏れ検知器には反応しません。

旧冷媒・冷凍機油・水分が混入すると、冷凍機油の劣化・圧縮機故障の原因になります。

- ・ 工具類の管理に配慮してください。
チャージホース・フレア加工具にほこり・ごみ・水分が付着した場合、冷媒回路内に混入し、冷凍機油の劣化・圧縮機故障の原因になります。
- ・ 配管は屋内に保管し、ろう付け・フレア接続する直前まで両端を密封しておいてください。継手はビニール袋に包んで保管してください。
冷媒回路内にほこり・ごみ・水分が混入した場合、冷凍機油の劣化・圧縮機故障の原因になります。
- ・ 冷媒配管は JIS H 3300「銅及び銅合金の継目無管」の C 1220 のりん脱酸銅を、配管継手は JISB8607 に適合したものを使用してください。配管・継手の内面・外面ともに硫黄・酸化物・ごみ・切粉・油脂・水分が付着していないことを確認してください。
冷凍機油劣化・圧縮機故障の原因になります。
- ・ 漏えい点検簿の管理の詳細は指定のページを参照してください。「漏えい点検簿の管理 (72 ページ)」

5-2-1. 配管接続方法

お願い

- ・ 既設の冷媒配管を流用しないでください。
- ・ 窒素置換による無酸化ろう付けをしてください。
冷媒配管の内部に酸化皮膜が付着した場合、冷凍機油の劣化・圧縮機故障の原因になります。

[1] ろう付け接続方法

- ・ 室内ユニットの現地配管接続は、現地側の配管を拡管加工もしくは継手を用いて接続してください。
- ・ 銅管継手の最小はまり込み深さと、管外径と継手内径のすき間は下表のとおりです。

(単位: mm)

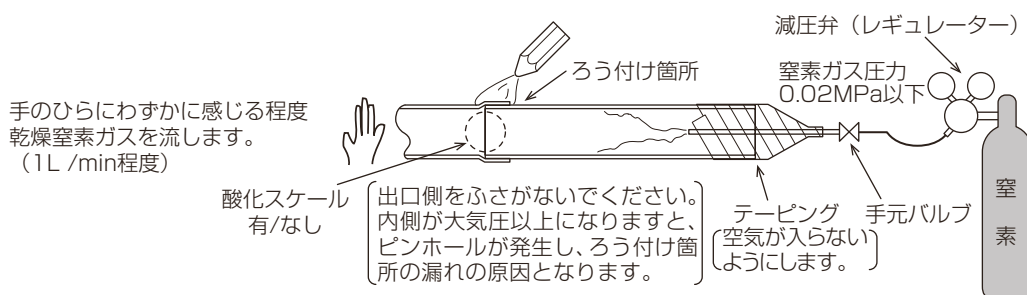
	配管径 D	最小はまり込み深さ B	すき間 A-D
	5 以上 8 未満	6	0.05 ~ 0.35
8 以上 12 未満	7		
12 以上 16 未満	8		
16 以上 25 未満	10	0.05 ~ 0.45	
25 以上 35 未満	12		
35 以上 45 未満	14		
			0.05 ~ 0.55

ろう材は JIS 指定の良質品を使用してください。

- ・ 亜硫酸ガス濃度が高いなど、腐食性雰囲気では「銀ろう」を使用してください。
- ・ 低温ろうは、強度が弱いため使用しないでください。
- ・ 再ろう付けする場合は、同一ろう材を使用してください。
- ・ 母材の種類、形状、ろう材の種類、ろう付けの方法などに応じて、適切なフラックスを使用してください。
- ・ 配管を接続する場合、市販の酸化防止剤は配管腐食・冷凍機油を劣化させる原因になるので使用しないでください。圧縮機故障の原因になります。詳細は、お買上げの販売店に問い合わせてください。
- ・ ろう付け作業においては、日本銅センター発行の「銅管ろう付けマニュアル」に記載の事項を参考としてください。

手順

- 次に示す図の要領で、ろう材に適した温度でろう付けする。
必要最小限の面積に、適正温度で加熱してください。
 - ・ ろう付け作業前、金属板での遮へいと、ぬれタオルなどで周囲の配線や板金、断熱材にトーチの炎が当たらないようにしてください。
炎が当たった場合、加熱により、故障の原因になります。
 - ・ ろう付け作業後、配管がある程度冷えるまで（手でさわられる程度）窒素ガスを流したままにしてください。
 - ・ ろう付け後は、水をかけずに冷却してください。
 - ・ ろう材が凝固するまで動かさないでください（振動を与えないでください）。
- ろう付け作業後、フラックスを除去する。
- ろう付け部を塗装する。



無酸化ろう付けの例

お願い

- ・ 減圧弁を使用してください。
- ・ 窒素ガスを使用してください。（酸素・炭酸ガス・フロンガスは使用不可）
- ・ ろう付け後もろう付部の温度が 200℃以下になるまで流し続けてください。
- ・ 必要最小限の面積に、適正温度で加熱してください。
- ・ 金属板での遮へいと、ぬれタオルで過熱を防止してください。
- ・ ろう付後は、水をかけずに冷却してください。
- ・ ろう付が凝固するまで動かさないでください。（振動を与えない）
- ・ ろう付酸化防止剤の成分を確認してください。
（ろう付酸化剤と冷媒・冷凍機油が混じり合っても配管を腐食しない成分であること）

[2] 付属配管・現地配管接続

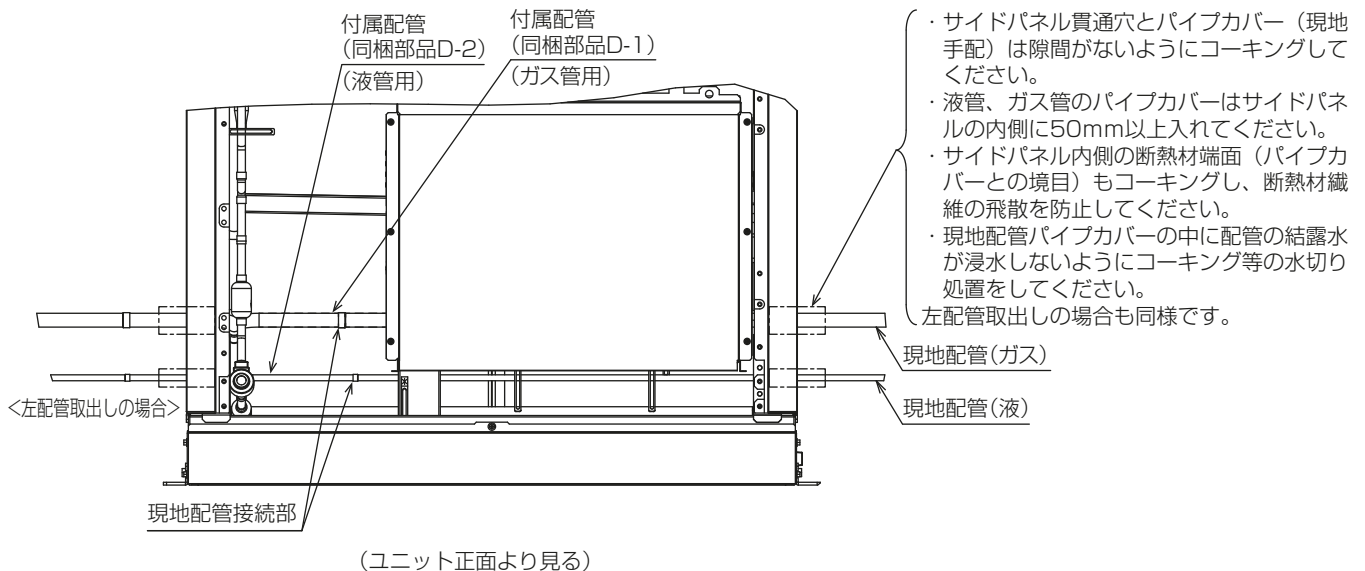
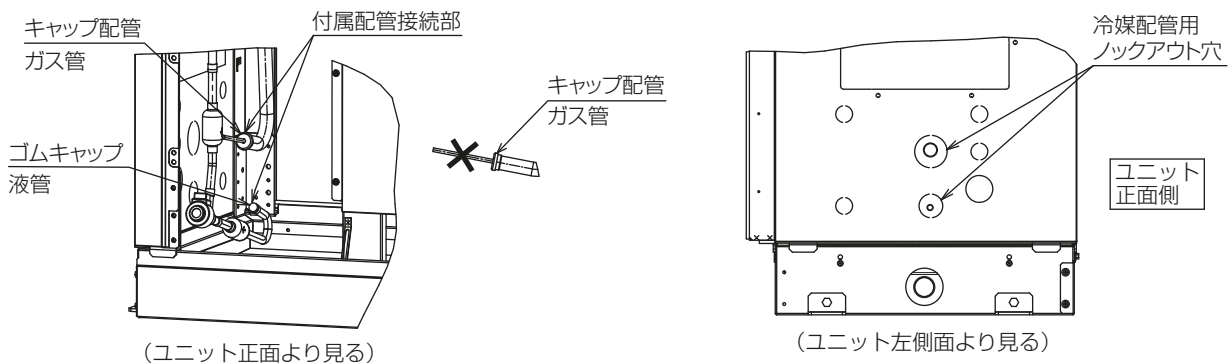
お願い

- ・ 付属の配管を用い、下記手順にてろう付け接続してください。
付属配管を使用しないと水漏れの原因になります。
- ・ ろう付け時、サーミスター・LEV 配線・断熱材にトーチの炎を当てないようにしてください。

PFAV-P224, 280DMJ3, PFAV-P265, 335DMJ3-F の場合

手順

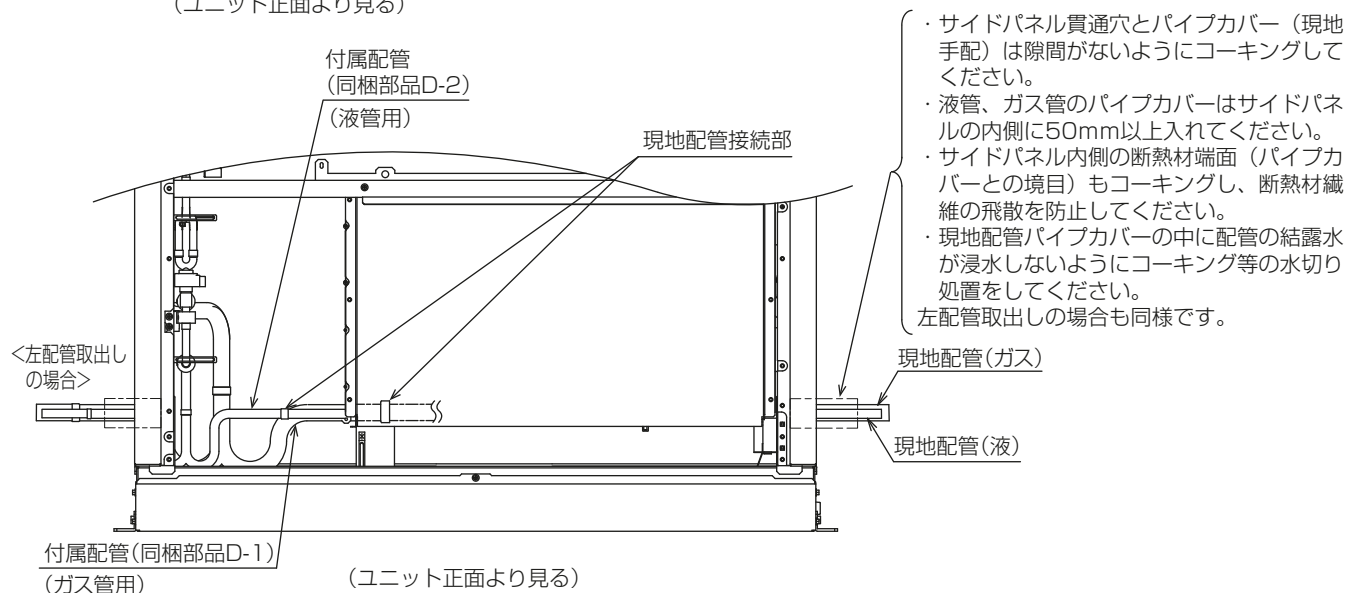
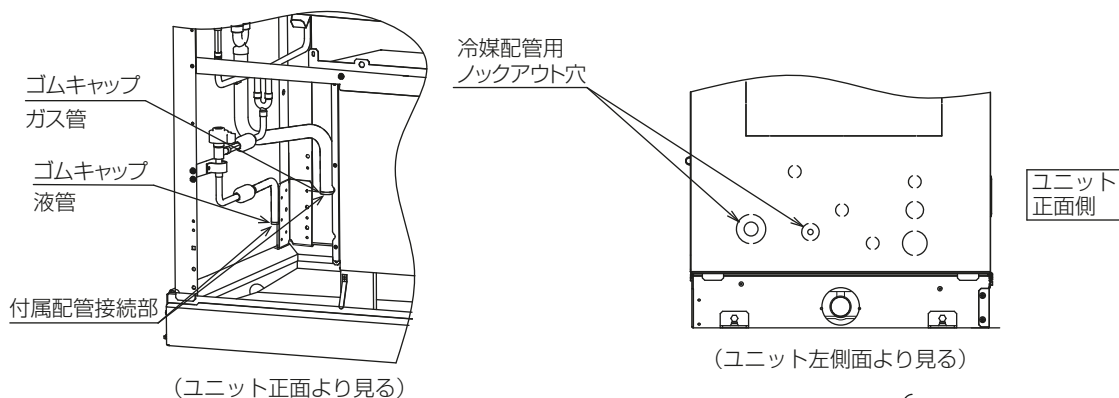
1. 前下パネル・フィルター・サービスパネルを取り外す。
2. <右配管取出しの場合>
右側の冷媒配管用ノックアウト穴を打ち抜く。
<左配管取出しの場合>
左側の冷媒配管用ノックアウト穴を打ち抜く。
 - ・ 打ち抜く際はパネル内側の断熱材の切残し部をカッターで切り離し、断熱材が破損しないように打ち抜いてください。
3. ガス管キャップ配管のチャージ管（×印部）を切断し、配管内に封入されている窒素ガスを抜く。
4. ガス管接続部および液管接続部のキャップ配管、もしくはゴムキャップを取り外す。
作業は前面から行ってください。
5. 付属配管・現地配管のろう付け接続を行う。
作業は前面から行ってください。
 - ・ 右配管取出しする場合、ろう付け順序は下記のとおり実施してください。
現地配管接続部 → 付属配管接続部
 - ・ 現地配管ろう付け時、周囲の部材にトーチの炎を当てないようにしてください。
6. パイプカバーを取付ける。



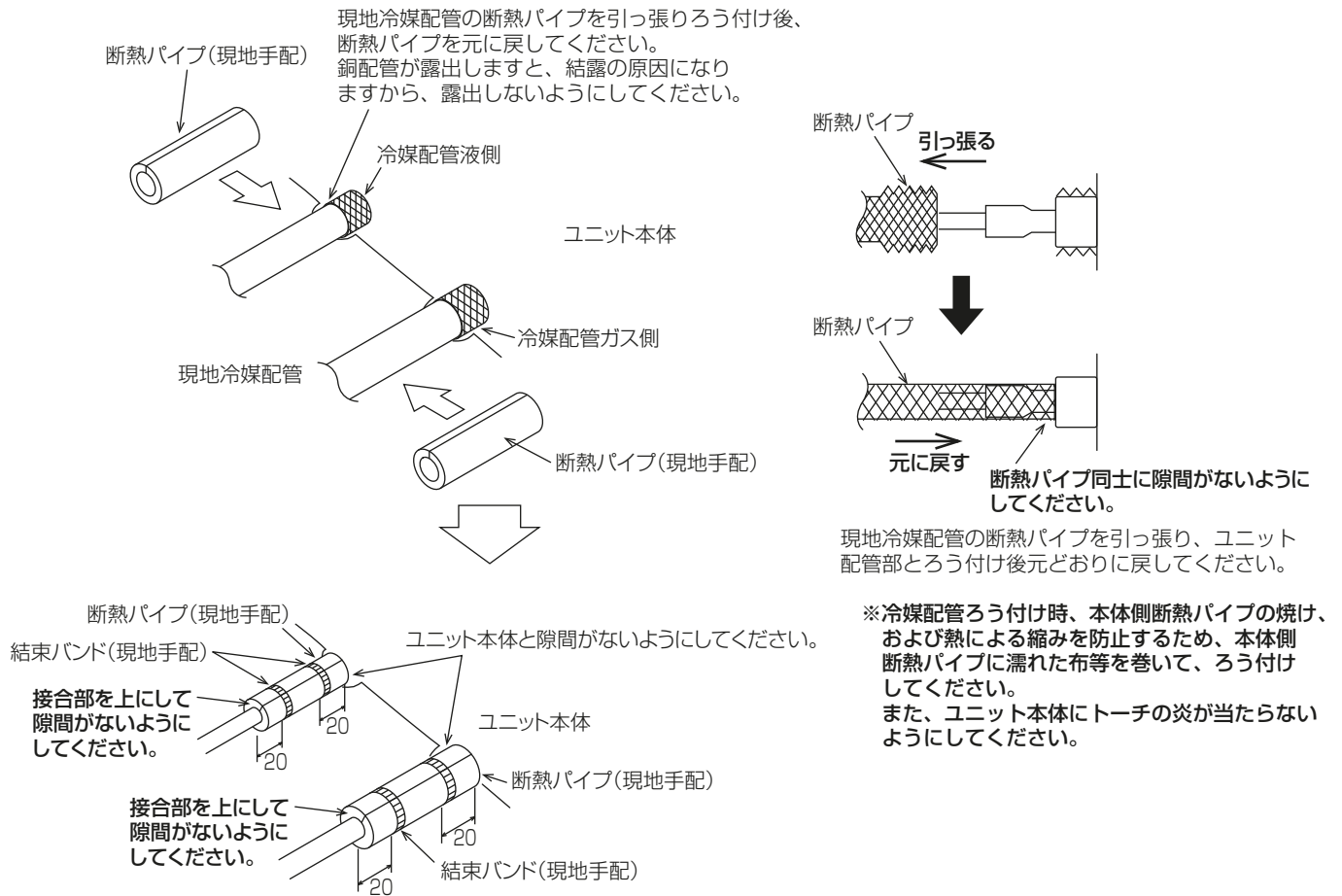
PFAV-P450, 560DMJ3, PFAV-P530, 670DMJ3-F の場合

手順

1. 前下パネル・フィルター・サービスパネルを取り外す。
2. <右配管取出しの場合>
右側の冷媒配管用ロックアウト穴を打ち抜く。
<左配管取出しの場合>
左側の冷媒配管用ロックアウト穴を打ち抜く。
 - ・ 打ち抜く際はパネル内側の断熱材の切残し部をカッターで切り離し、断熱材が破損しないように打ち抜いてください。
3. ガス管接続部および液管接続部のキャップ配管、もしくはゴムキャップを取り外す。
作業は前面から行ってください。
4. 付属配管・現地配管のろう付接続を行う。
作業は前面から行ってください。
 - ・ 右配管取出しする場合、ろう付順序は下記のとおり実施してください。
現地配管接続部 → 付属配管接続部
 - ・ 現地配管ろう付時、周囲の部材にトーチの炎を当てないようにしてください。
5. パイプカバーを取付ける。

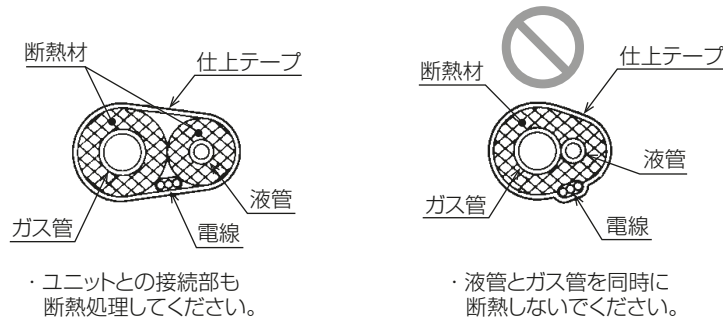


現地配管接続部は下図のように断熱パイプで断熱処理してください。



お願い

- ろう付け接続後は、漏れのないことを確認してから配管に断熱を施工してください。その際、本体側と現地配管側の断熱パイプの合わせ分は、隙間のないようにテープを巻いてください。
- 冷媒配管の断熱処理は、液管とガス管を別々に行ってください。



5-3. 気密試験

室外ユニットの据付工事説明書を参照してください。

5-4. 真空引き乾燥

室外ユニットの据付工事説明書を参照してください。

5-5. 冷媒充てん

室外ユニットの据付工事説明書を参照してください。

5-6. ドレン配管工事

⚠ 注意

作業する場合は保護具を身に付ける。

- ◆ けがの原因になります。



指示を
実行

ドレン配管を断熱する。

- ◆ 不備があると、水垂れにより床がぬれる原因になります。



指示を
実行

販売店または専門業者が据付工事説明書に従ってドレン配管工事を行う。

- ◆ 不備があると、水漏れにより家財がぬれる原因になります。



指示を
実行

配管を断熱する。

- ◆ 結露により、天井・床がぬれる原因になります。

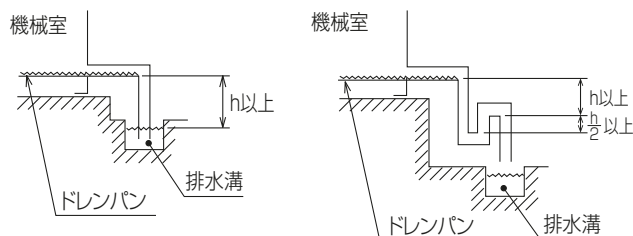


指示を
実行

ドレン配管の接続方向は、出荷時はユニット左側になっていますが、右側接続にすることも可能です。詳細は指定のページを参照してください。「ドレンパン入替え手順 (32 ページ)」

ドレン配管の施工時は以下に示す事柄を守ってください。

- ◆ ドレン配管は下り勾配 (1/100 以上) となるようにしてください。
- ◆ ドレン配管の横引きは 20 m (高低差は含みません) 以下にしてください。ドレン配管が長い場合には途中で支持金具を設けてドレン配管の波打ちをなくしてください。また、途中で山越えを作らないでください。
- ◆ エア抜き管はつけないでください。ドレンが噴き出る場合があります。
- ◆ 塩ビ管を使用する場合、塩ビ系接着剤で漏れのないように接続してください。
- ◆ 集合配管は、本体ドレン出口より 10cm 位低い位置に集合配管がくるようにし、かつ集合配管は、VP50 以上のもので下り勾配が 1/100 以上になるように施工してください。
- ◆ ドレン配管から空気の吸込を防止するため、下図のようなドレントラップを設けてください。
下図の h 寸法は、ユニット内の負圧 (機内抵抗 (+ 吸込ダクト抵抗)) により決定してください。
例：目安ドレントラップ高さ $h \approx$ ユニット内負圧 (機内抵抗 + 吸込ダクト抵抗) Pa \times 0.102
 $1\text{Pa} = 0.102\text{mmAq}$
※ 下取り出しの場合も同様にドレントラップは必要です。



- ◆ ドレン配管の出口は臭気の発生する可能性のない場所に施工してください。
- ◆ ドレン配管は硫黄系ガスが発生する下水溝には、入れないでください。
(熱交換器の腐蝕・異臭の原因になります。)
- ◆ 高温多湿雰囲気 (露点温度 23℃ 以上) で長時間運転すると、ドレンホースに結露する場合があります。そのような条件で使用する可能性がある場合は断熱材を貼り付けるなどの処置をしてください。
- ◆ ドレン排水テストをしてください。
ドレンパンにやかんなどで注水して排水が行われることを確認してください。

- ユニットのドレンパン下部を含め、室内を通るドレン配管は、市販の断熱材を巻いてください。断熱材の詳細は指定のページを参照してください。「断熱施工 (33 ページ)」
最上階または高温多湿の条件下で使用する場合は、指定の厚さ以上にする必要があります。客先指定の仕様がある場合は、それに従ってください。

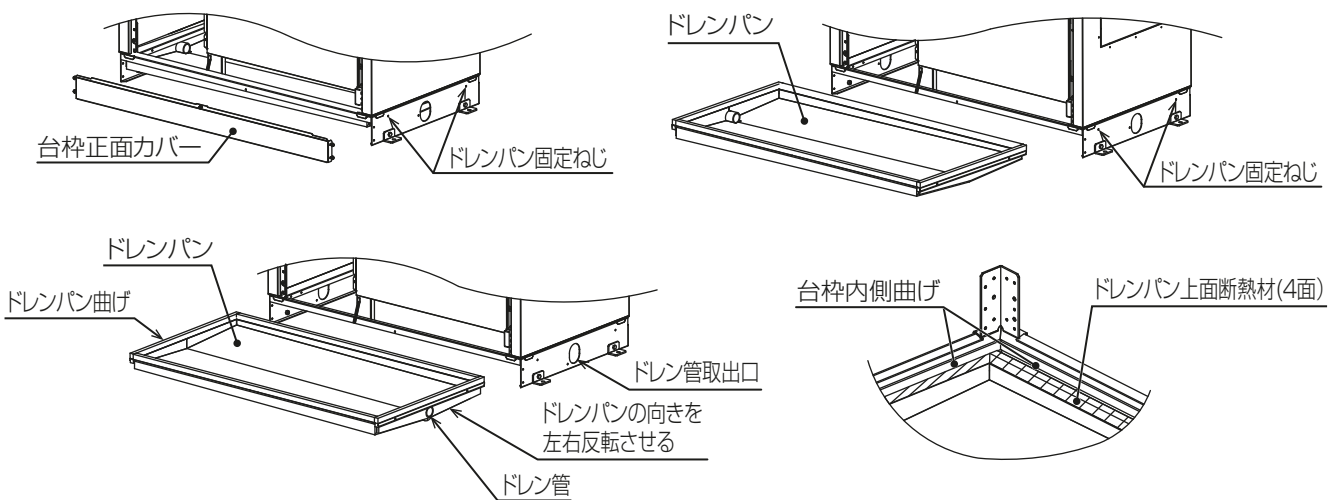
5-6-1. ドレンパン入替え手順

手順

1. 台枠正面カバーを取り外す。(座付ねじ：5本)
2. 台枠左右のドレンパン固定ねじを外し、ドレンパンを手前に引き出す。(段付きねじ：4本)
 - 底面の断熱材が傷付かないように作業してください。
 - ドレンパン上にペーパーパン加湿器、蒸気スプレー加湿器を取り付けている場合は、加湿器の吸盤を外して持ち上げながらドレンパン取出し作業をおこなってください。
3. ドレンパンの左右を反転させ、逆の手順でドレンパンを取り付ける。(段付きねじ：4本)
 - ドレンパン挿入後、上面に貼り付けている断熱材が台枠内側の中に4辺とも隠れていることを確認してから段付きねじで固定してください。
 - ドレンパンの取付けは2人作業推奨します。ドレンパンを持ち上げる際は台枠側面のドレン管取出口より、ドレン管、ドレンパン曲げを押し上げながら作業をおこなってください。
4. 台枠正面カバーを取り付ける。(座付ねじ：5本)

(単位 :kg)

	P224, 280, 265, 335	P450, 560, 530, 670
台枠正面カバー	1.4	1.8
ドレンパン	3.7	5.3



5-7. 断熱施工

⚠ 注意

配管を断熱する。

- ◆ 結露により、天井・床がぬれる原因になります。



指示を
実行

- 市販の冷媒配管を使用の場合には、液管・ガス管ともに市販の断熱材（下表による）を巻いてください。
- 室内を通るドレン配管は、市販の断熱パイプ（発泡ポリエチレン比重：0.03・厚さ：下表参照）を巻いてください。
- モルタルで隙間を充てんする場合、貫通部を鋼板で被覆し、断熱パイプがへこまないようにしてください。また、その部分是不燃性断熱材を使用し、被覆材も不燃性（ビニールテープ巻きは不可）を使用してください。
- 現地冷媒配管の断熱パイプは、下表の規格を満たしていることを確認してください。

配管径 (mm)	φ6.35 ~ φ25.4	φ28.58 以上
厚さ	10mm 以上	15mm 以上
耐熱温度	120℃以上	

- 高温、多湿の条件下で使用する場合、上表以上の厚さの断熱パイプが必要となることがあります。断熱パイプ厚さは、下記条件で算出し、断熱パイプ表面温度が露点温度以下にならないように選定してください。

断熱パイプ厚さ計算条件

冷媒温度は 0℃とする。

伝熱計算の式およびポリエチレンフォームの熱伝達率は「保温保冷工事施工基準」JIS A 9501 に準ずる。

- 客先指定の仕様がある場合、上表の規格を満たす範囲で客先指定に従ってください。

6. 電気工事

警告

電気工事をする前に、主電源を切る。

- ◆ けが・感電の原因になります。



電気工事は、第一種電気工事士の資格
所持者が以下に従って行う。

- ◆ 電気設備に関する技術基準
- ◆ 内線規程
- ◆ 据付工事説明書
- ◆ 施工不備があると、感電・故障・発煙・
発火・火災の原因になります。



6-1. 従来電気工事方法との相違

従来機から電気工事方法に変更はありません。

6-2. 電気配線工事

警告

電源用端子台に、単線とより線や、異
なったサイズの配線を併用しない。

- ◆ 併用すると、ねじ緩み・接触不良によ
り、発煙・発火・火災の原因になりま
す。



電源には漏電遮断器をユニット 1 台に
つき 1 個設置する。

- ◆ 漏電遮断器を取り付けないと、感電・発
煙・発火・火災の原因になります。



D 種接地（アース）工事は第一種電気
工事士の資格のある電気工事業者が行
う。

アース線をガス管・水道管・避雷針・
電話のアース線に接続しない。

- ◆ 感電・ノイズにより、誤動作・発煙・発
火・火災・爆発の原因になります。



以下の正しい容量の遮断器を使用する。

- ◆ 漏電遮断器
- ◆ ヒューズ（開閉器 + B 種ヒューズ）
- ◆ 配線用遮断器

- ◆ 大きな容量の遮断器を使用すると、感
電・故障・発煙・発火・火災の原因に
なります。



配線に外力や張力が伝わらないよう
にする。

- ◆ 配線が発熱・断線し、発煙・発火・火災
の原因になります。



電源配線には、電流容量などに適合し
た規格品の配線を使用する。

- ◆ 不適合の配線を使用すると、漏電・発
熱・発煙・発火・火災の原因になりま
す。



端子接続部に配線の外力や張力が伝わ
らないように固定する。

- ◆ 配線接続部の接触不良・発熱・断線によ
り、発煙・発火・火災の原因になりま
す。



電気配線には所定の配線を用い、専用
回路を使用する。

- ◆ 電源回路容量不足や施工不備があると、
感電・故障・発煙・発火・火災の原因
になります。



6-2-1. 配線作業時のポイント

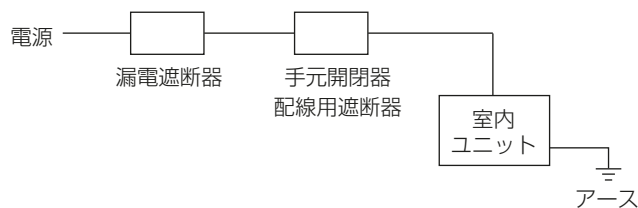
- 電気工事は、「電気設備に関する技術基準」「内線規程」および電力会社の規定に従ってください。
- 電気配線工事は電力会社の認定工事店で行ってください。
- **電源は専用の分岐回路からとり、漏電遮断器を取り付けます。**
- **D 種接地工事を行ってください。**
- ユニットの外部では、制御回路の電線（室内外伝送線・MA リモコン線・集中管理用 M-NET 伝送線）と電源配線が直接接触しないように 5cm 以上離して施設してください。
- 配線の接続はねじの緩みのないように行ってください。
- ユニットへの接続配線は、電線管を通し、ユニットの配線接続部に張力がかからないようにしてください。（制御回路の電線と電源配線を同一電線管に入れしないでください。）
- 室内ユニットとリモコンおよび室外ユニットを配線接続してください。
- 室内温度調節のため室内にサーミスター取付位置変更部品 (PAC-SE40TS-W) を設置してください。別売品 MA リモコン（2 か所リモコン）を室内に設置される場合、リモコン内蔵センサーを使用することも可能です。
※ 吹出空気温度制御する場合、本作業は不要となります。
- 吹出空気温度センサーは、室内ユニット内部に取り付けています（オールフレッシュタイプのみ）。コネクタを制御箱内で接続せずに固定していますので、吹出空気温度制御にて空調を行う際は、コネクタを CN20 に接続してください。また、室内ユニット SW7-2 を ON にしてください。

お願い

- MA リモコン用・室内外伝送線用・集中管理用 M-NET 伝送線用端子台には電源配線を接続しないでください。故障の原因になります。

6-2-2. 電源配線

- 電源には、漏電遮断器を取り付けてください。
- 漏電遮断器で地絡保護専用のものは、手元開閉器または配線用遮断器を組合わせて使用してください。
- 電源配線に当たっては「電気設備に関する技術基準」、「内線規程」およびこの据付工事説明書に従ってください。
- 製品の故障、電源配線不良などにより大電流が流れた場合、製品側の遮断器と上位側の遮断器がともに作動することがあります。設備の重要度により電源系統を分割するか、遮断器の保護協調をとってください。



6-2-3. 配線容量

室内ユニット 電源太さおよび開閉器容量

形名	電動機出力	電線太さ		漏電遮断器※3	手元開閉器		配線用遮断器	最大こう長※6	室内ユニット最大電流
		電源配線	アース		開閉器容量	過電流保護器			
PFAV-P224DMJ3 PFAV-P265DMJ3-F ※2	1.2kW ※1	1.6mm	1.6mm	15A ※5	15A	15A(B種ヒューズ)	15A	40.0m	5.8A
PFAV-P280DMJ3 PFAV-P335DMJ3-F ※2	1.2kW ※1	1.6mm	1.6mm	15A ※5	15A	15A(B種ヒューズ)	15A	40.0m	5.8A
PFAV-P224,280DMJ3 (高静圧)	3.4kW	1.6mm	1.6mm	15A ※5	15A	15A(B種ヒューズ)	15A	18.0m	12.6A
PFAV-P450DMJ3 PFAV-P560DMJ3	1.2kW ×2 ※1	1.6mm	1.6mm	15A ※5	15A	15A(B種ヒューズ)	15A	24.0m	9.7A
PFAV-P450DMJ3 (高静圧) PFAV-P560DMJ3 (高静圧)	3.0kW ×2	5.5mm ²	5.5mm ²	30A ※5	30A	30A(B種ヒューズ)	30A	31.0m	19.6A
PFAV-P530DMJ3-F ※2 PFAV-P670DMJ3-F ※2	3.0kW ×1	1.6mm	1.6mm	15A ※5	15A	15A(B種ヒューズ)	15A	26.0m	8.8A

※1 標準仕様の電動機出力を示します。

※2 オールフレッシュタイプ (-F) は電動機の変更はできません。

※3 電源にはインバーター回路用漏電遮断器 (三菱電機 NV-C シリーズまたはその同等品) を取り付けてください。

※4 加熱器等を組込んで本体と同一電源にする場合は、内線規程に従って再選定してください。

※5 漏電遮断器は感度 30mA 0.1s 以下を使用してください。

※6 電源配線のこう長は電源から室内ユニットまでの電圧降下 2% 時の電線最大こう長を示します。

6-2-4. 制御配線 (伝送線) の種類と許容長

制御配線には、「室内外伝送線」、「MA リモコン線」、「集中管理用 M-NET 伝送線」があります。

システム構成により、配線の種類および許容長が異なります。配線工事の前に、室外ユニットの据付工事説明書を参照してください。

[1] 伝送線

配線の種類	対象施設	すべての施設
	種類	シールド線 CVVS、MVVS
	線数	2心ケーブル
	線径	1.25mm ² 以上
室内外伝送線最遠長		最大 200m
集中管理用伝送線および室内外伝送線最遠長 (室外ユニットを経由した最遠長)		最大 1000m (500m ※) ・集中管理用伝送線に設置される伝送線用給電ユニットから各室外ユニットおよびシステムコントローラーまでの配線長は最大 200m
<p>※ システムに最遠端距離 1,000m 非対応のユニット、リモコン、シスコンまたは M-NET 機器端末が 1 台でも含まれる場合は、最遠端距離は最大 500m となります。</p> <p>各ユニット、リモコン、シスコンまたは M-NET 機器の最遠端距離 1,000m 対応状況は、AE-200J 技術マニュアル / 空調冷熱ネットワーク設計マニュアルを一読の上、最新のカatalogをご確認ください。</p> <p>ご不明な点は販売窓口までお問い合わせください。</p> <p>AE-200J 技術マニュアル / 空調冷熱ネットワーク設計マニュアルは WIN²K (https://www.mitsubishielectric.co.jp/ldg/wink/ssl/top.do) からダウンロードできます。</p>		

[2] リモコン線

配線の種類	種類	MA リモコン※ ¹
	線数	シース付ケーブル※ ²
	線径	2心ケーブル
	線径	0.3mm ²
総延長		最大 200m※ ³

※¹ MA リモコンとは、設備インバーター用 MA スマートリモコンを示します。

※² PAC-YT81HC (10m) の別売ケーブルも使用できます。

※³ MA リモコンペア接続時は 100m 以内としてください。

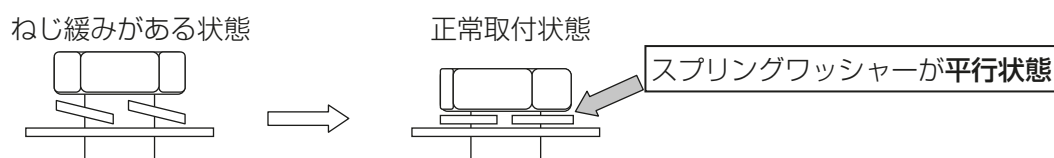
6-2-5. ねじ締め時のお願い事項

[1] ねじ締めトルクについて

端子部	ねじサイズ	ねじ締めトルク
電源端子台 (TB2)	M6 ねじ	2.5 ~ 3N・m
室内外伝送線用端子台 (TB5)	M4 ねじ	1.2 ~ 1.7N・m

以下の方法でもねじが締まっていることを確認してください。

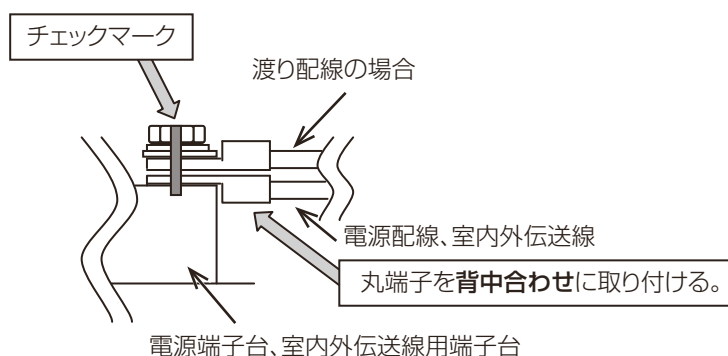
- ・ スプリングワッシャーが平行状態になっていることを確認する。
ねじが咬み込んだ場合は、規定トルクでねじ締めをただけでは正常判断できません。



- ・ 配線がねじ端子部で動かないことを確認する。

[2] その他

- ・ 斜め締めによりねじ山をつぶさないでください。
斜め締め防止のため、丸端子を背中合わせに取り付けてください。
- ・ ねじ締め後に油性マジックでねじ頭、ワッシャー、端子にチェックマークを入れてください。



6-2-6. 配線を接続する

警告

基板が損傷した状態で使用しない。

- ◆ 発熱・発火・火災の原因になります。



配線に外力や張力が伝わらないようにする。

- ◆ 配線が発熱・断線し、発煙・発火・火災の原因になります。



端子接続部に配線の外力や張力が伝わらないように固定する。

- ◆ 配線接続部の接触不良・発熱・断線により、発煙・発火・火災の原因になります。



配線端子のねじは規定のトルクで締める。

- ◆ ねじ緩み・接触不良により、発煙・発火・火災の原因になります。



⚠ 注意

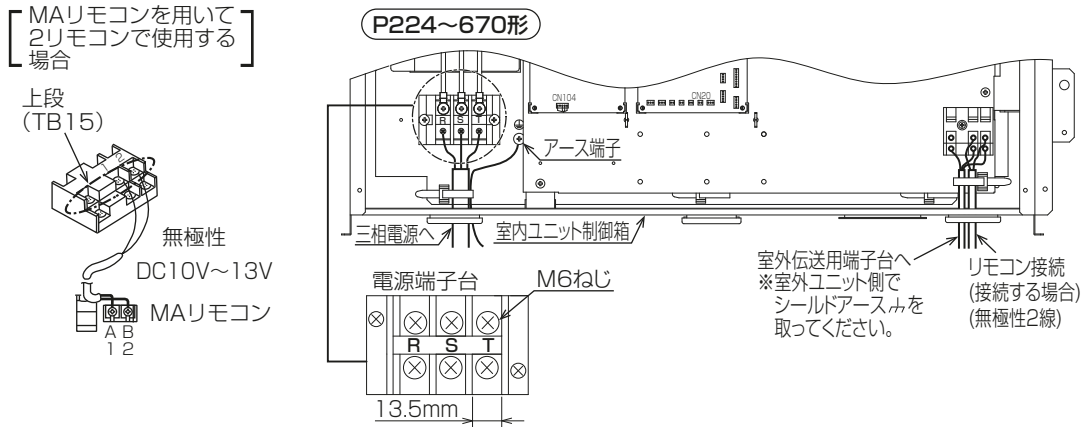
コネクタを抜き差しする場合、室内ファンが回転しないことを確認する。

- ◆ 室内ファンが回転すると基板に充電され、感電の原因になります。



手順

1. 本体下側の前下パネルのツマミねじ (2 か所) を緩める。
2. パネルを外し制御ボックスのカバーを外す。
3. 下図のように、電源配線、室外伝送線配線、リモコン配線 (2 リモコンの場合) を行う。
制御ボックスの取外しは不要です。
オールフレッシュタイプの場合は「オールフレッシュタイプの場合」を参照し、別売温度センサー配線 (吹出温度センサー配線) も行ってください。
4. 配線が終わりましたら、ゆるみ・誤りのないことを確認して、前下パネルおよび制御ボックスカバーを取外しとは逆の手順で取り付ける。
 - ・ 本体左側面から配線を取入れる場合、配線は制御箱の裏面を通し、下図の位置から制御箱内に接続してください。
このとき、三相電源配線と伝送線配線 (室内外伝送線、MA リモコン線、温度センサー配線) の経路は分離させた配線経路にしてください。



6-2-7. 伝送線の接続方法

[1] 室内外伝送線

室外ユニット (OC) の室内外伝送線用端子台 (TB3) の A、B 端子と室内ユニット (IC) の室内外伝送線用端子台 (TB5) の A、B 端子を渡り配線します。(無極性 2 線)

[シールド線の処理]

シールド線のアースは、OC のアース端子 (Δ) と、IC の端子台 (TB5) の S 端子とを渡り配線します。

[2] MA リモコン配線の接続

IC の MA リモコン線用端子台 (TB15) の 1,2 端子をそれぞれ MA リモコンの端子台に接続します。(無極性 2 線)

(1) 2 リモコン運転の場合

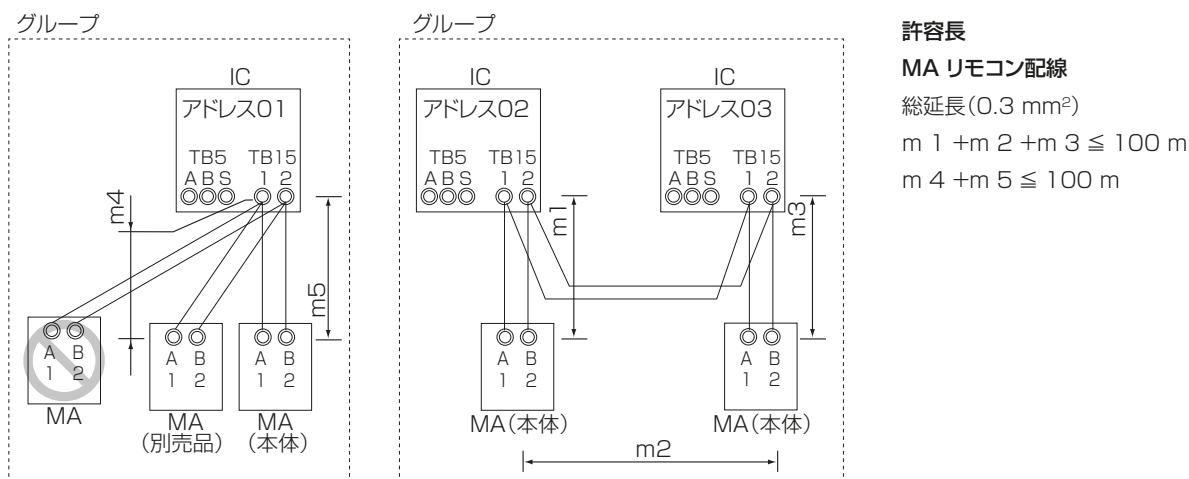
2 リモコンとする場合は、IC の端子台 (TB15) の 1,2 端子と 2 つの MA リモコンの端子台をそれぞれ接続します。

- 一方の MA リモコンの主従設定を従リモコンにしてください。(設定方法は、MA リモコンの据付説明書を参照してください。)
- リモコン同士での渡り配線はしないでください。リモコンの端子台には配線 1 本しか接続できません。

(2) 室内グループ運転の場合

IC をグループ運転する場合は、両方の IC の端子台 (TB15) の 1、2 端子同士を接続します。(無極性 2 線)

- 一方の室内ユニットのリモコンを従リモコンに設定してください。(設定方法は、下記を参照してください。)
- 機能が異なる室内ユニットを同一グループ運転する場合は、同一グループ内の機能が最も多い室内ユニットを親機としてください。



お知らせ

- 同一グループの室内ユニットに 3 台以上の MA リモコンは接続できません。
- 同一グループの室内ユニットを同一アドレスに設定できません。

6-2-8. 温度センサー配線の接続方法

室内ユニット (IC) の室内制御基板 (I.B.) コネクター CN20 (赤) に温度センサー (PAC-SE40TS-W) の配線を接続します。(無極性 2 線)

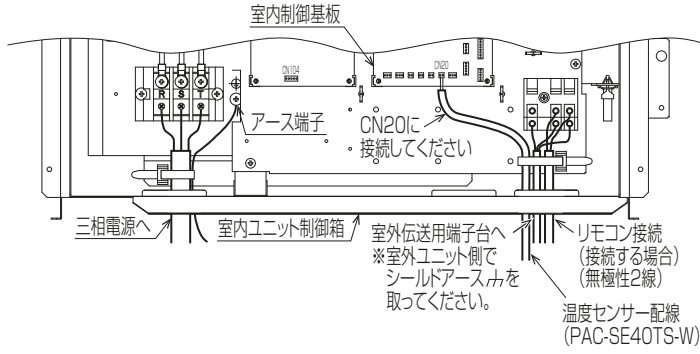
- 配線長が 10m 以上で使用する場合やノイズ源がユニットに近接している場合は、シールド線を使用してください。
- 据付方法については、温度センサー (PAC-SE40TS-W) の据付工事説明書を参照してください。

オールフレッシュタイプの場合

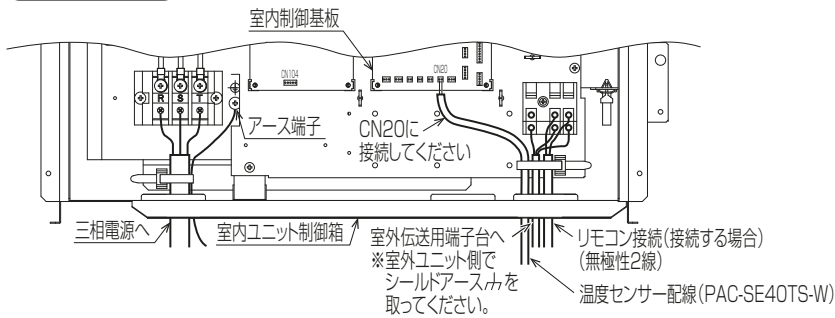
別売温度センサー（PAC-SE40TS-W）を使用する場合

〈温度センサーを付属ケーブルのみで設置する場合〉

P265, 335形

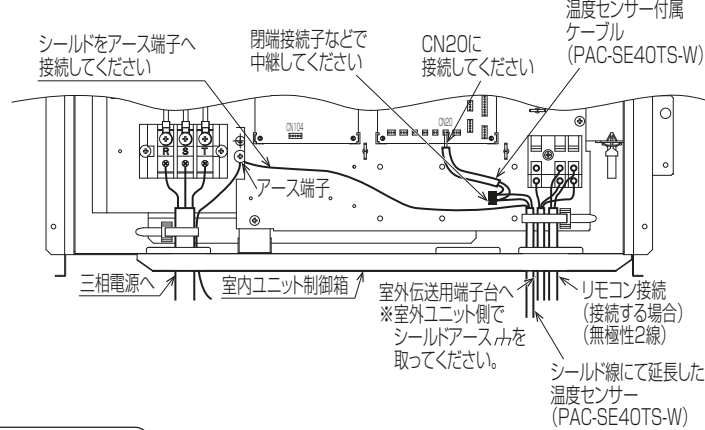


P530, 670形

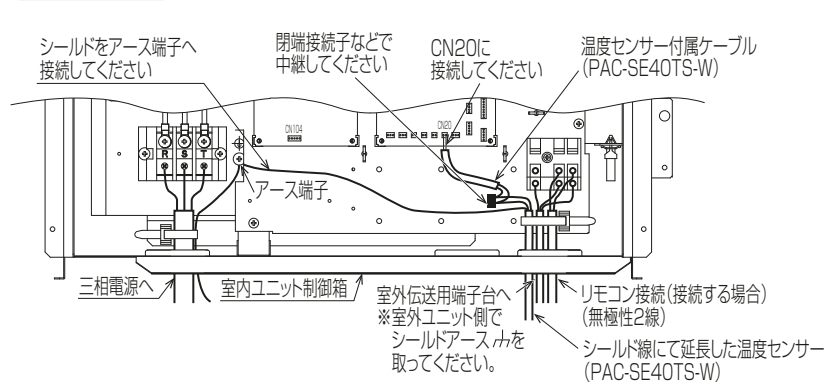


〈温度センサーをシールド線にて延長する場合〉

P265, 335形



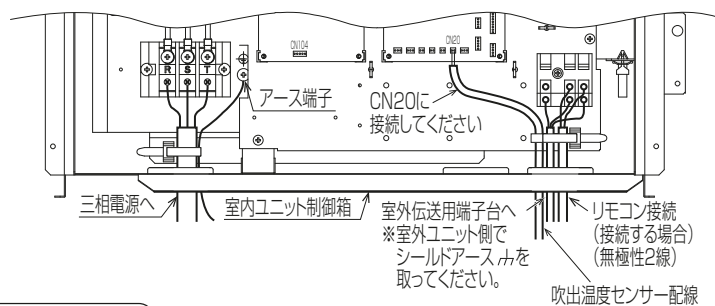
P530, 670形



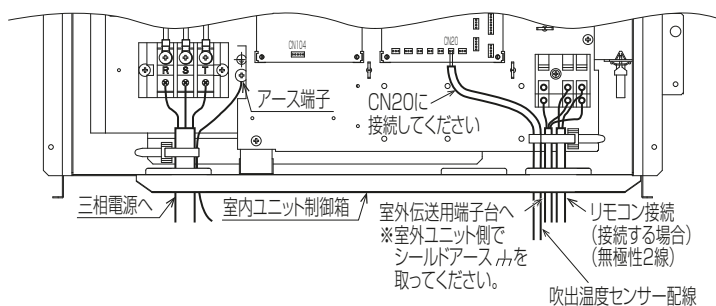
吹出温度センサーを使用する場合

※ SW7-2 をON にしてください。

P265, 335形



P530, 670形



- 吹出温度制御では、外気温湿度や運転状態によっては吹出温度が安定しない場合があります。吹出温度が安定しない領域については、システム設計・工事マニュアルを参照ください。
- リモコンに吹出温度が表示されますが、ユニットの運転が安定していないときは、温度によっては表示が点滅するため故障と判定される場合がありますので、リモコン温度表示しないように設定してください。設定方法は取扱説明書を参照してください。

6-3. スイッチ設定の種類と方法

6-3-1. アドレス設定

元電源を切った状態で操作してください。

手順

1. アドレスを設定する。

アドレス (SW12、11) の設定は、下記例のように 10 の位 (SW12) と 1 の位 (SW11) の組み合わせになります。

(例) アドレス “03” は、10 の位 (SW12) : “0”、1 の位 (SW11) : “3”

アドレス “25” は、10 の位 (SW12) : “2”、1 の位 (SW11) : “5”

- ユニットによりアドレス設定範囲が異なります。

2. グループ運転する場合、下表に従ってアドレスを設定する。

- グループ運転とは、1 つのリモコン (2 リモコン含む) で、複数台の室内ユニットを運転する場合をいいます。

ユニットまたはコントローラー		記号	アドレス 設定範囲	設定方法	工場出荷時の アドレス設定 機種
室内ユニット	親機	IC	01 ~ 50 ※1	親機にしたい室内ユニットを、同一グループ内の最も若いアドレスに設定	00
	子機			同一グループ内の親機のアドレスから、連番に設定 [親機+1, +2, +3, …]	
ロスナイ・外気処理ユニット		LC		全室内ユニット設定後に、任意のアドレスを設定	00
MA リモコン	主リモコン	MA	設定不要		主
	従リモコン	MA	設定不要 (主従設定で「従」に設定が必要です。主従設定の方法については取扱説明書を参照してください。)		
室外ユニット		OC	51 ~ 100 ※2	同一冷媒回路システムの最も若い室内ユニット (親機) のアドレス + 50 に設定してください。	00
システム コントローラー	集中コントローラー	TR,SC	0, 201 ~ 250	左記アドレス範囲で任意	000
	システムリモコン	SR,SC	201 ~ 250	左記アドレス範囲で任意	201
	ON/OFF リモコン	AN,SC	201 ~ 250	管理したい最小グループ No. + 200 に設定	201

※1 他の冷媒回路システムの室内ユニット・室外ユニットのアドレスと重複する場合、設定範囲内の空きアドレスを設定してください。

※2 室外ユニットのアドレスを 100 に設定する場合、表示値を 50 にしてください。

3. アドレス設定後、製品銘板のアドレス記入欄に油性マジックなどでアドレスを記入する。

6-3-2. 室温を室内ユニット内蔵センサー以外で検知したい場合

[1] リモコン内蔵センサーを使用する場合

SW1-1 と SW3-8 を ON にセットしてください。

- リモコンの機種により、リモートセンサーが内蔵されていない場合は、本体内蔵センサーで室温検知するようにしてください。
- リモコン内蔵センサー使用時は、室温検出可能な部分へリモコンを取り付けてください。
- 吹出温度制御を利用する場合はリモコン内蔵センサーを利用できません。

6-3-3. 送風機制御について

除霜時にはファンが停止します。関連のスイッチ設定と運転動作については以下を参照してください。

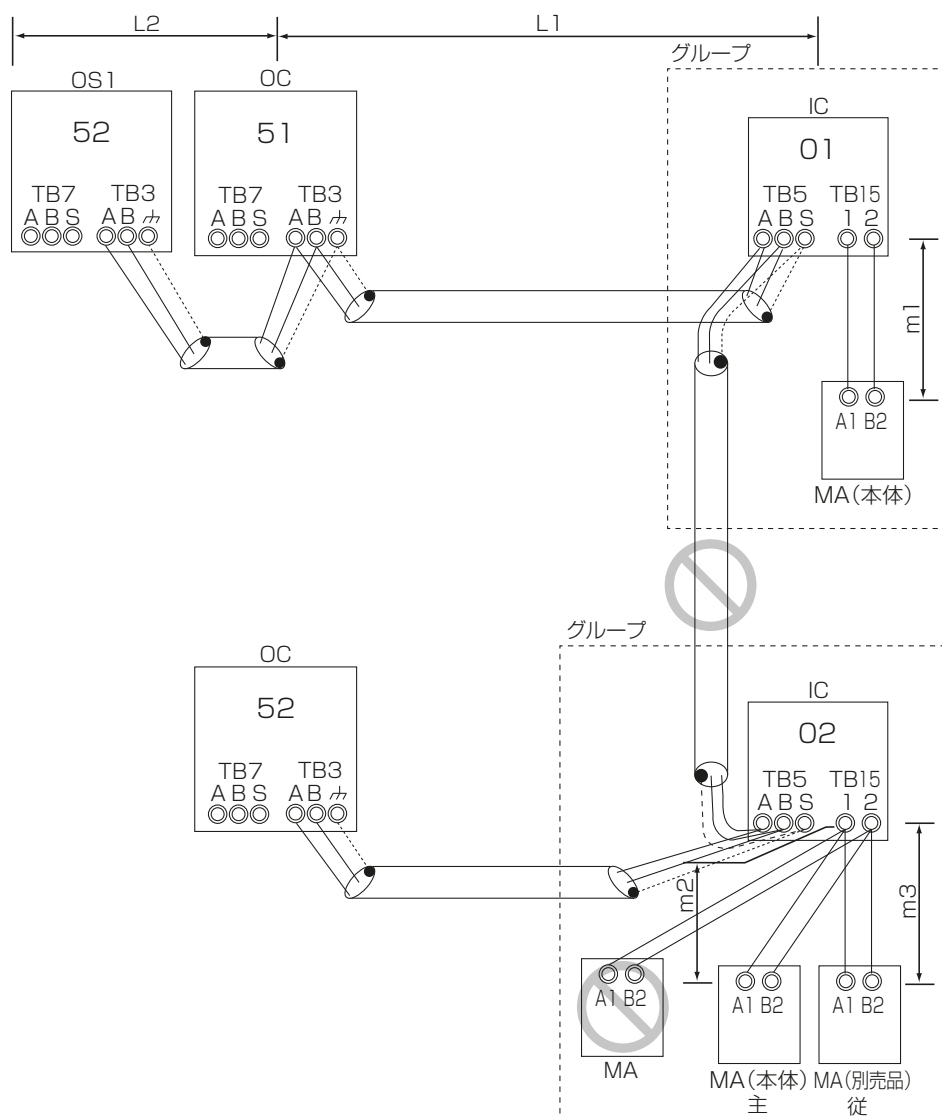
仕様	SW	リモコン 機能設定	動作		備考	対象
			設定値「1」/OFF	設定値「2」/ON		
強制暖房運転	—	164	有効	無効	強制暖房運転は、加湿器の凍結防止、冷風感防止のため室内ユニット吸込温度が5℃以下では、運転モードによらず暖房運転となります。また、6℃以上で選択した運転モードに戻ります。異常時は外気温度によらずファン停止します。	オール フレッシュ タイプ
異常時ファン動作	—	165	ファンOFF	ファンON		
除霜時ファン動作	SW3-4	—	除霜時ファンOFF	除霜時ファンON	工場出荷時は冷風感防止のためファンOFFとしています。	標準 オール フレッシュ タイプ

- 太字部分は出荷時設定
- 加湿器組込みの場合は、低外気時に加湿器が凍結するおそれがありますので、機能設定 No.164 と No.165 を設定値「1」、SW3-4 を OFF で使用してください。(オールフレッシュタイプのみ)
- 除霜時にファン ON にすると室内に冷風が吹き出します。除霜復帰が遅れ室温が著しく低下する原因になりますので SW3-4 を OFF で使用してください。

6-4. システム接続例

[1] MA リモコンを用いたシステム

(1) 制御配線例



(2) 許容長

1) 室内外伝送線

最遠長 (1.25mm² 以上)

$$L1 + L2 \leq 200\text{m}$$

2) 集中管理用伝送線

接続不要です

3) MA リモコン配線

総延長 (0.3mm²)

$$m1 \leq 200\text{m}$$

$$m2 + m3 \leq 100\text{m}$$

お願い

- 異冷媒室内ユニットの TB5 の渡り配線はできません。
- 同一グループの室内ユニットに 3 台以上の MA リモコンは接続できません。室内ユニットが 3 台以上になる場合は、MA リモコンが 2 台以下となるようにしてください。
- アドレスを設定してください。

(3) 配線方法・アドレス設定方法

1) 室内外伝送線

室外ユニット (OC) の室内外伝送線用端子台 (TB3) の A、B 端子と室内ユニット (IC) の室内外伝送線用端子台 (TB5) の A、B 端子を配線します。(無極性 2 線)

- ・ シールド線を使用してください。

シールド線の処理

シールド線のアースは、OC のアース端子 (カ) と、IC の端子台 (TB5) の S 端子とを渡り配線します。

2) 集中管理用伝送線

接続不要です

3) MA リモコン配線

2 リモコン運転の場合

2 リモコンまたはグループ運転しない場合は不要です。

2 リモコンとする場合は、IC の端子台 (TB15) の 1、2 端子と MA リモコン (別売品) の端子台を接続します。(無極性 2 線)

- ・ 接続した MA リモコン (別売品) を主従切換機能で従リモコンに設定してください。
(設定方法は、MA リモコンの据付工事説明書を参照してください。)
MA リモコンの詳細は指定のページを参照してください。「別売部品 (11 ページ)」

4) スイッチ設定

詳細は指定のページを参照してください。「アドレス設定 (42 ページ)」

7. 据付工事後の確認

据付工事が完了しましたら、下表に従ってもう一度点検してください。
不具合がありましたら必ず直してください。（機能が発揮できないばかりか、安全性が確保できません。）

7-1. 据付工事のチェックリスト

点検項目	点検内容	点検結果
設置環境	設置周りは必要な空間が守られていますか	
	冷却器の吸込部に風路を妨げるような物はありませんか	
	水のかからない所に設置されていますか	
	製品重量に十分耐えられる場所に設置しましたか	
	他ユニットの排風・冷風の影響を受けないよう設置しましたか (複数台設置の場合)	
	製品は水平に設置されていますか	
設置方法	本体は固定ボルト 4 か所で固定されていますか	
配管工事	配管には断熱施工がされていますか	
	ドレン配管（メイン）は接続されていますか	
	ドレン配管（メイン）のトラップに封水しましたか	

8. 試運転

お客様立ち会いで試運転を行ってください。

⚠ 注意

電気部品を触る場合は、保護具を身に付ける。

- 高温部に触れると、火傷の原因になります。
- 高電圧部に触れると、感電の原因になります。



指示を
実行

コネクタを抜き差しする場合、室内ファンが回転しないことを確認する。

- 室内ファンが回転すると基板に充電され、感電の原因になります。



指示を
実行

8-1. 試運転前の確認

手順

1. 室内ユニットの吸込パネルを開ける。
2. 室内ユニットの制御箱の前カバーを開ける。

お願い

- 既にユニットに通電している場合、制御箱前カバーを開ける 10 分以上前にユニットの電源を OFF してください。電源を OFF してから、電源端子台にて電圧が印加されていないことを確認してください。
 - 10 分以上放置後、電解コンデンサー電圧（インバーター主回路）が DC20V 以下になっていることを確認してください。測定箇所は、配線図銘板（制御箱の前パネル裏側に貼付）を参照してください。
3. 冷媒漏れ、電源・伝送線の緩みがないか確認する。
 4. 電源端子台と大地間を 500V メガーで測り、1.0MΩ 以上あることを確認する。

お願い

- ユニットリモコン用伝送線用端子台の絶縁抵抗測定はしないでください。基板が破損する原因になります。
 - 絶縁抵抗値が 1.0MΩ 以下の場合は運転しないでください。
 - 据付直後、もしくは元電源を切った状態で長時間放置した場合、圧縮機内に冷媒がたまり、電源端子台と大地間の絶縁抵抗が 1.0MΩ 近くまで低下することがあります。
 - 試運転の 12 時間以上前に室外ユニットの電源を投入し通電してください。通電時間が短いと圧縮機故障の原因になります。（圧縮機へ通電させて、圧縮機にたまった液冷媒を蒸発させると絶縁抵抗は上昇します。）
5. 伝送線用給電拡張ユニットを接続している場合、室外ユニットの電源を投入する前に、伝送線用給電拡張ユニットの電源を投入する。
 - 室外ユニットの電源を先に投入すると、冷媒系の接続情報が正常に認識できない可能性があります。
 - 室外ユニットの電源を先に投入した場合、伝送線用給電拡張ユニットの電源を投入後に室外ユニットの電源をリセットしてください。
 6. 集中管理用伝送線に給電ユニットを接続している場合、給電ユニットに通電した状態で試運転を行う。
 - このとき、室外ユニットの給電切替コネクタは出荷時のまま（CN41）としてください。
 - 給電機能のあるシステムコントローラーで給電して接続する場合も同様です。
 7. 室内ユニットの全パネルを閉める。
試運転は、室内ユニットの全パネルを閉めた状態で行ってください。

お知らせ

- 電源投入時および停電からの復帰後、約 30 分間能力が低下する場合があります。

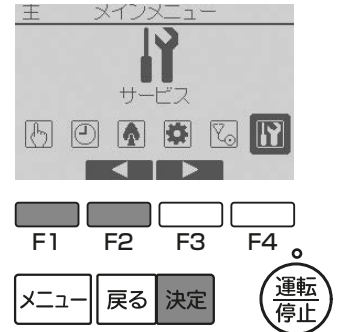
8-2. 静圧設定方法

必要に応じ、リモコンから各室内ユニットの機能を設定してください。

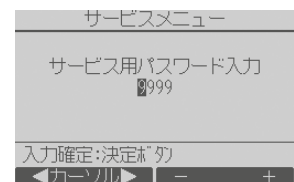
- ・ 静圧設定などの変更が必要な場合のみ設定してください。
- ・ 機能設定により室内ユニットの機能を変更した場合は、すべての設定内容を紙に記録するなど、設定状態を管理してください。

手順

1. メインメニュー画面で「サービス」を選択し、[決定] ボタンを押す。
パスワード入力画面が表示されます。



2. 現在設定されているサービス用のパスワード（数字 4 桁）を入力する。
3. [F1][F2] ボタンで桁を選択し、[F3][F4] ボタンで 0～9 の数字を設定する。
4. 4 桁のパスワードを入力後、[決定] ボタンを押す。
パスワードが一致すると、サービスメニューが表示されます。



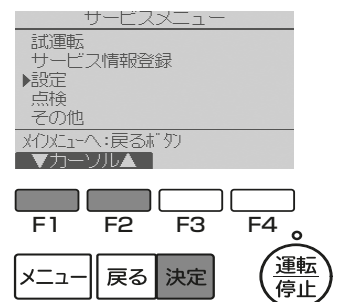
お願い

- ・ サービス用パスワードの初期値は「9999」です。管理者以外の方が設定変更しないよう、必要に応じパスワードを変更してください。
- ・ パスワードは必要な方が分かるよう適切に管理してください。

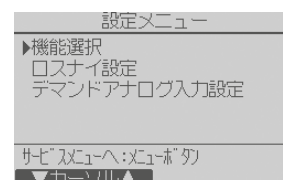
お知らせ

- ・ サービス用パスワードを忘れてしまった場合、サービス用パスワード入力画面で [F1][F2] ボタンを同時に 3 秒連続押しするとパスワードを「9999」に初期化できます。

5. サービスメニュー画面で「設定」を選択し、[決定] ボタンを押す。
設定メニュー画面が表示されます。



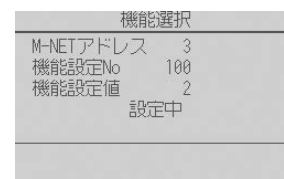
6. 設定メニューで [F1][F2] ボタンを押し、カーソルを「機能選択」に合わせる。



7. [決定] ボタンを押す。
機能選択画面が表示されます。
8. [F1][F2] ボタンで室内ユニットの「M-NET アドレス」、「機能設定 No.」、「機能設定値」を選択し、[F3][F4] ボタンで希望の設定に切り替える。
9. 希望の設定に切り替えた後、[決定] ボタンを押す。
静圧設定の場合「機能設定 No.」を”100”と”101”を設定します。
設定情報送信画面が表示されます。
※ 設定 No. に対する機能設定値については、システム設計・工事マニュアルを参照してください。

現在の設定値を確認する場合は、確認したい室内ユニットの「M-NET アドレス」、「機能設定 No.」を設定し、「実行内容選択」で「確認」を選択し、[決定] ボタンを押します。

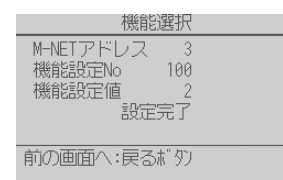
確認中画面が表示され、確認が完了すると機能設定値が表示されます。



送信が完了すると設定完了画面が表示されます。

続けて設定を行う場合、[戻る] ボタンを押すと 3 の画面に戻ります。

同様の手順で他の室内ユニット、機能設定 No. の設定を行います。



画面移動方法

- メインメニュー画面へ戻る・・・[メニュー] ボタン
- 前の画面に戻る・・・[戻る] ボタン

8-3. スマート静圧設定

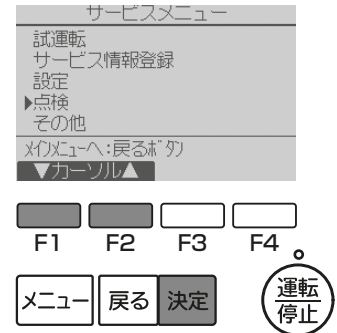
■ P224 ~ 560DMJ3 形

スマート静圧設定機能を使うことで静圧設定を自動で判定し、定格風量での運転を行うことができます。設置される環境により設定される風量は 10%程度前後します。

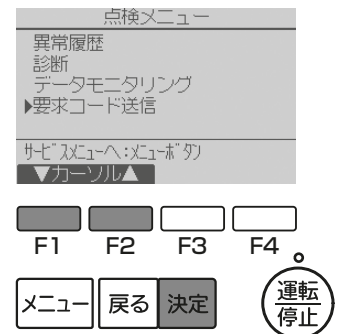
以下の手順に従って、リモコンから設定してください。設定は停止中に実施してください。

手順

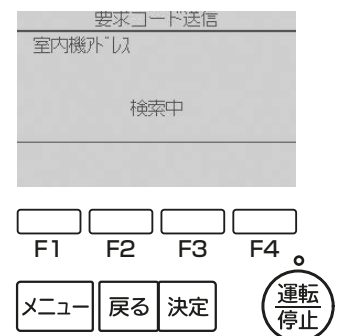
1. サービスメニュー画面で [F1][F2] ボタンを操作して「点検」を選択し、[決定] ボタンを押す。



2. 点検メニュー画面で [F1][F2] ボタンを操作して「要求コード送信」を選択し、[決定] ボタンを押す。



要求コード送信画面に遷移し、MA リモコンが接続された室内ユニット（制御基板）の最小アドレスを検索し、アドレスが表示されます。



3. [F1][F2][F3][F4] ボタンを操作し、静圧設定したいユニットのアドレスに要求コード「143」を設定し、[決定] ボタンを押す。

（複数枚基板があるユニットは No.1 基板を設定してください）

自動で定格風量となるように静圧設定を開始します。

※ 設定中はリモコン表示が試運転となり、FAN が運転します。FAN が停止したら設定完了です。

設定中は送風モードから変更しないでください。

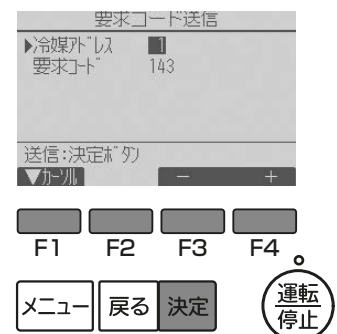
※ 最大で 30 分程度時間がかかることがあります。

※ エラーコード「7201」が発生した場合はユニット停止し、手動で静圧設定を行ってください。

（「7201」は静圧範囲を超えている場合、もしくは設定に 30 分以上経過した場合に発生します。）

「7201」が発生すると送風運転を継続し、試運転時間である 2 時間を経過すると停止します。

静圧設定値は、スマート静圧設定実施前の設定値に戻ります。



お願い

- ・ 自動設定後風量を確認の上、必要に応じて手動にて調整を実施してください。据付状況により正しく設定されない場合があります。
- ・ 集合ダクト設置の場合やダクト途中にブースターファンを設置している場合は、正しく設定されません。手動にて設定してください。

8-4. 風速自動モード

■ P224 ~ 560DMJ3 形

プレナム装着時、設定温度と吸込み温度の差に応じて風量を可変させます。温度差 1.5deg 以下で中風、0.5deg 以下で弱風となります。

[1] 設定方法

手順




1. 機能設定 No.114 を“2” に設定する。
2. 機能設定 No.25 を“1” または“2” に設定する。
3. 機能設定 No.27 を“1” または“2” に設定する。
4. 機能設定 No.101,100（静風圧設定・設定変更用パラメータ）を次の表のとおり設定する。

形名	No.101	No.100
P224 形	4	1
P280 形	10	10
P450 形	10	10
P560 形	10	1

加湿器との併用はできません（風量可変により加湿器が OFF することがあります）

8-5. 風速 3 速設定

風速 3 速設定の機能を有効にすることでリモコン操作により運転中の室内ファン風速を「強」、「中」、「弱」に変えることができます。詳しい設定方法はシステム設計・工事マニュアルを参照してください。

室内ファン風速		風量変化幅の目安
強		設定風量
中		設定風量の90~95% ※1
弱		設定風量の85~90% ※1

※1 静風圧設定（設定風量、回転数）により変化します。
設定回転数が小さいほど変化幅も小さくなります。

8-6. 暖房時の個別静風圧設定

冷風感防止を目的に、暖房時の室内ファン回転数を下げることができます。詳しい設定方法はシステム設計・工事マニュアルを参照してください。

8-7. 試運転の方法

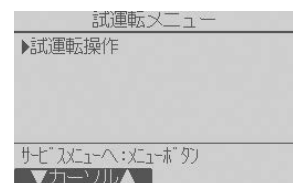
- ・ リモコンに点検コードが表示された場合・正常に作動しない場合は、指定のページを参照してください。
「不具合時の対応 (61 ページ)」
- ・ 試運転中、時刻表示部に試運転残時間を表示します。
- ・ 試運転中、室内ユニットの液管温度をリモコン室温表示部に表示します。

お知らせ

- ・ 外部入力接続をしている場合、外部入力信号で運転操作し、試運転を行ってください。

手順

1. 試運転を行う最低 12 時間以上前に元電源を入れる。
最大 5 分間 “PLEASE WAIT” が表示されます。
2. サービスメニュー画面で「試運転」を選択する。
試運転メニュー画面が表示されます。
3. [F1][F2] ボタンで「試運転操作」を選択する。
4. [決定] ボタンを押す。
試運転が開始され、試運転操作画面が表示されます。
 - ・ 試運転実施前に、設定温度を下記設定にしてください。
下記設定にしなかった場合、100%運転にならないことがあります。
冷房：14℃設定 暖房：30℃設定
5. [F1] ボタンを押して運転を切り替える。
[冷房運転] の場合、冷風の吹出しを確認します。
[暖房運転] の場合、暖風の吹出しを確認します。
 - ・ モード表示が点滅している場合は、室内ファン INV の保護動作中になります。現地静圧に対して回転数が高すぎる可能性があります。必要に応じて静圧設定をやり直してください。
6. 換気機器など連動する機器がある場合、その動作を確認する。
7. [運転/停止] ボタンを押す。
試運転が終了すると 2. の画面に戻ります。
 - ・ 試運転は 2 時間経過すると自動的に停止します。



8-8. 外部入力による発停を使用する場合の配線要領

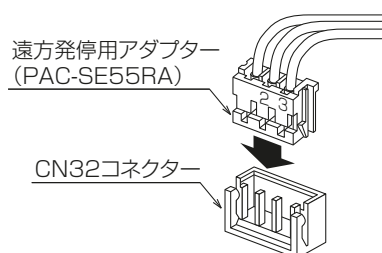
8-8-1. レベル入力による発停

[1] 発停のみを外部入力で操作する場合

(1) 室内ユニットへの信号入力接続

手順

1. 室内ユニット基板上的のコネクター CN32 に接続する。
2. 遠方発停用アダプターのコネクターを挿し込む。
コネクターには方向性があり、逆挿し込みはできません。
3. 信号入力は、グループ内の親機に接続する。
 - ・ 複数枚の制御基板がある室内ユニットの場合、No.1 側の制御基板のみに信号を入力してください。
4. 配線には絶縁チューブを施工する。



(2) 現地配線方法

遠方発停用アダプターを使用すると現地側の回路によりいろいろな運転操作ができます。

(例) 外部タイマー運転
遠方操作運転

1) リモコンの据え付け方

基本的な接続方法 (SWC が OFF であることを確認してください。)

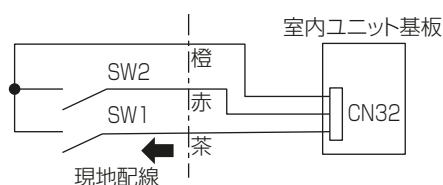
SW1 …切替スイッチ

運転/停止を外部回路で行うかリモコン ※1 で行うかを選択します。

※1 システムコントローラー (集中コントローラー) も含みます。

SW2 …運転スイッチ

室内ユニットの運転/停止を行います。



2) 各スイッチの内容 (詳細は下表を参照してください)

SW1 : ON の場合

- ・ リモコンから運転/停止はできません。他の操作 (温度設定、風速切替など) はできます。
- ・ SW2 で運転/停止ができます。

SW1 : OFF の場合

- ・ リモコンから運転操作 (運転/停止、他の操作) ができます。
- ・ SW2 で運転/停止はできません。

		SW1	
		ON	OFF
リモコン		運転/停止はできません	運転操作ができます
SW2	ON	運転	運転/停止はできません
	OFF	停止	

SWC が OFF に設定されている場合のみ使用可能です。

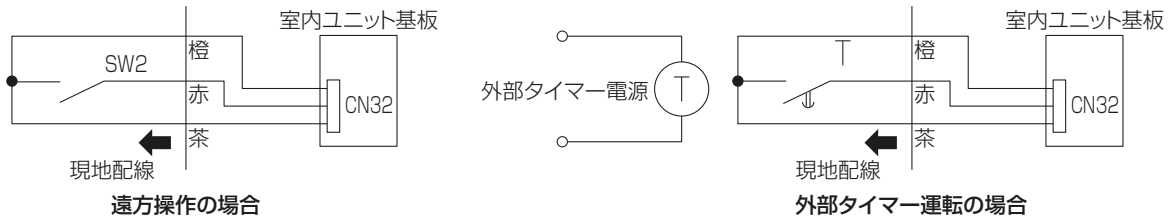
お願い

- 微小電流用接点の部品を選定してください。
タイマーおよびスイッチの接点には DC5V または 12V、1mA 程度の負荷しかかかりませんので、微小電流用接点を使用しないと動作しなくなることがあります。
- グループ運転で発停入力を使用する場合は、手元リモコンが必要です。

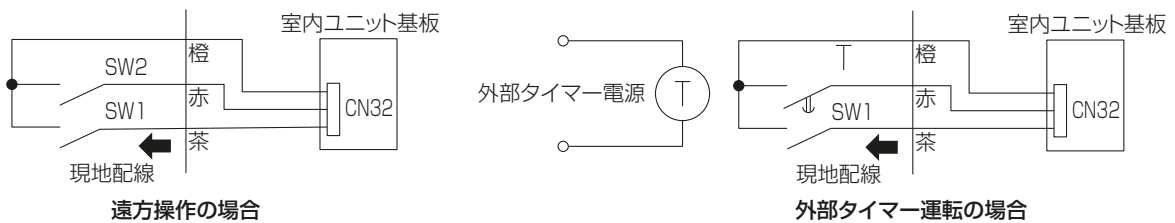
(3) 使用例

いずれの場合も運転指令が出てからユニットが運転するまで、5～6秒の時間が掛かります。

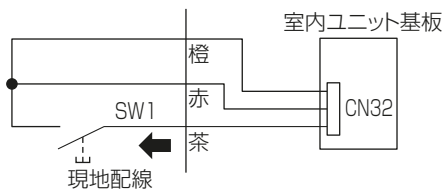
1) 遠方操作または外部タイマーのみで運転/停止を行い、リモコンからの運転/停止を禁止したい場合



2) 遠方操作または外部タイマーによる運転/停止と、リモコンからの運転/停止を使い分ける場合

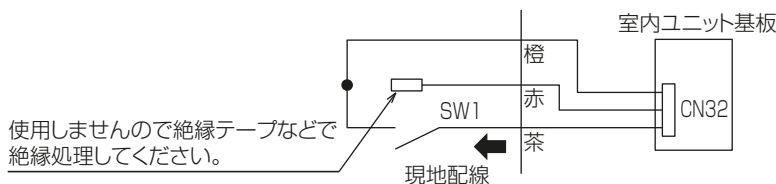


3) 遠方操作により運転を開始させ、以後はリモコンでの操作を自由に行いたい場合



SW1 はモーメンタリスイッチ(手動操作自動復帰スイッチ)を使用してください。
SW1 を押す(1 秒以上)と、運転を開始します。
その後はリモコンによる操作が行えます。

4) リモコンでの運転の許可/禁止を外部回路で行う場合



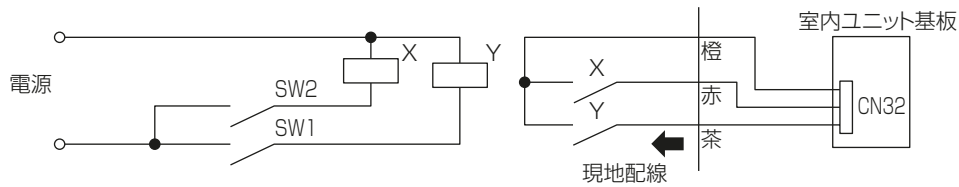
		SW1	
リモコン	ON	OFF	
	運転/停止はできません	運転操作ができます	

(4) 配線上の制限

室内ユニット基板からの配線の長さは 10m 以内にしてください。

正常に作動しなくなることがあります。

遠方配線などで配線を延長する場合は中継用リレーを使用してください。

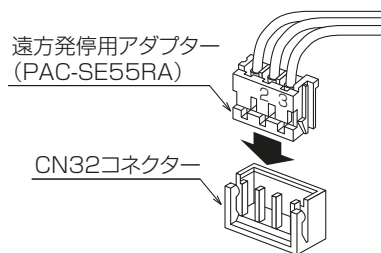


[2] 運転モード（発停を含む）を外部入力で操作する場合

(1) 室内ユニットへの信号入力接続（制御基板の SWC を ON にしてください）

手順

1. 室内ユニット基板上的のコンネクター CN32 に接続する。
2. 遠方発停用アダプターのコンネクターを挿し込む。
コンネクターには方向性があり、逆挿し込みはできません。
3. 信号入力は、グループ内の親機に接続する。
 - ・ 複数枚の制御基板がある室内ユニットの場合、No.1 側の制御基板のみに信号を入力してください。
4. 配線には絶縁チューブを施工する。



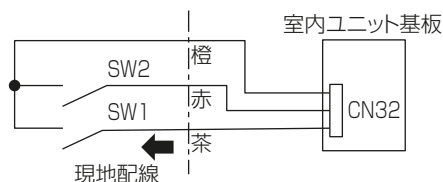
(2) 現地配線方法

外部からのレベル入力により、冷房運転 / 暖房運転の切り替えができます。

1) 基本的な接続方法

SW1 … 冷房運転スイッチ

SW2 … 暖房運転スイッチ



2) 各スイッチの内容（「-」部以外の設定で使用してください。）

		SW1	
		ON	OFF
SW2	ON	-	暖房運転
	OFF	冷房運転	停止

SWC が ON に設定されている場合のみ使用可能です。

お願い

- ・ 微小電流用接点の部品を選定してください。
タイマーおよびスイッチの接点には DC5V または 12V、1mA 程度の負荷しかかかりませんので、微小電流用接点を使用しないと動作しなくなることがあります。
- ・ グループ運転で発停入力を使用する場合は、手元リモコンが必要です。
- ・ システムコントローラーとの併用はできません。

8-8-2. パルス入力による発停

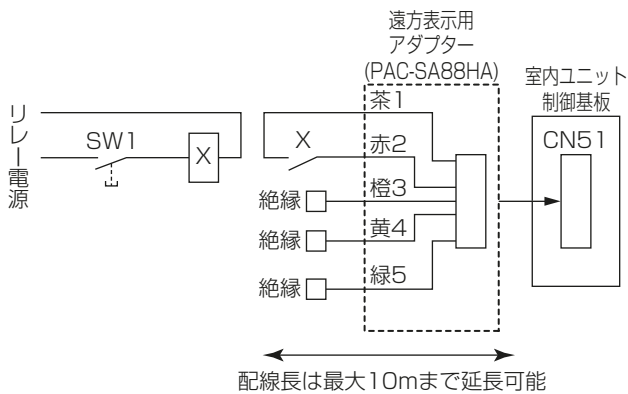
[1] 室内ユニットへの信号入力接続

手順

1. 室内ユニット基板上的コネクタ CN51 に接続する。
2. 遠方表示用アダプターのコネクタを挿し込む。
コネクタには方向性があり、逆挿し込みはできません。
3. 信号入力は、グループ内の親機に接続する。
・ 複数枚の制御基板がある室内ユニットの場合、No.1 側の制御基板のみに信号を入力してください。
4. 配線には絶縁チューブを施工する。

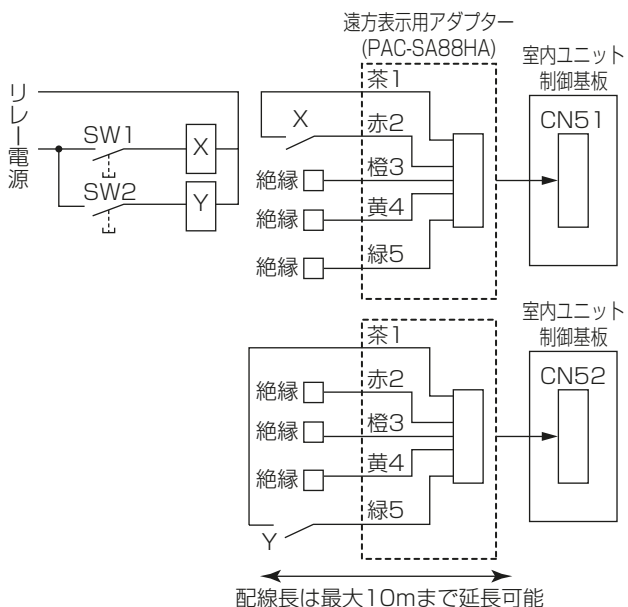
[2] 現地配線方法（1 パルス入力の場合）

外部からのパルス（a 接点）により、運転／停止を反転させることができます。



SW1	遠方発停スイッチ（モーメンタリースイッチ） ※ SW を押す（パルス入力する）ごとに ON/OFF を反転します。
X：リレー（接点：最小適用負荷 DC12V 1mA）	

（2 パルス入力の場合）作業上別売の M 制御遠方表示キット（PAC-CG92HK）の使用を推奨します。
※ リモコンの機能設定で「機能設定 No.」を「80」に「機能設定値」を「2」に設定してください。
（工場出荷時は「機能設定値」は「1」（1 パルス入力）です。）
リモコンの操作方法の詳細は指定のページを参照してください。「静圧設定方法（48 ページ）」



SW1	ON 専用	スイッチを押すと運転します。
SW2	OFF 専用	スイッチを押すと停止します。
X,Y：リレー（接点：最小適用負荷 DC12V 1mA）		

お願い

- ・ 微小電流用接点の部品を選定してください。
タイマーおよびスイッチの接点には DC5V または 12V、1mA 程度の負荷しかかかりませんので、微小電流用接点を使用しないと動作しなくなることがあります。
- ・ グループ運転で発停入力を使用する場合は、手元リモコンが必要です。

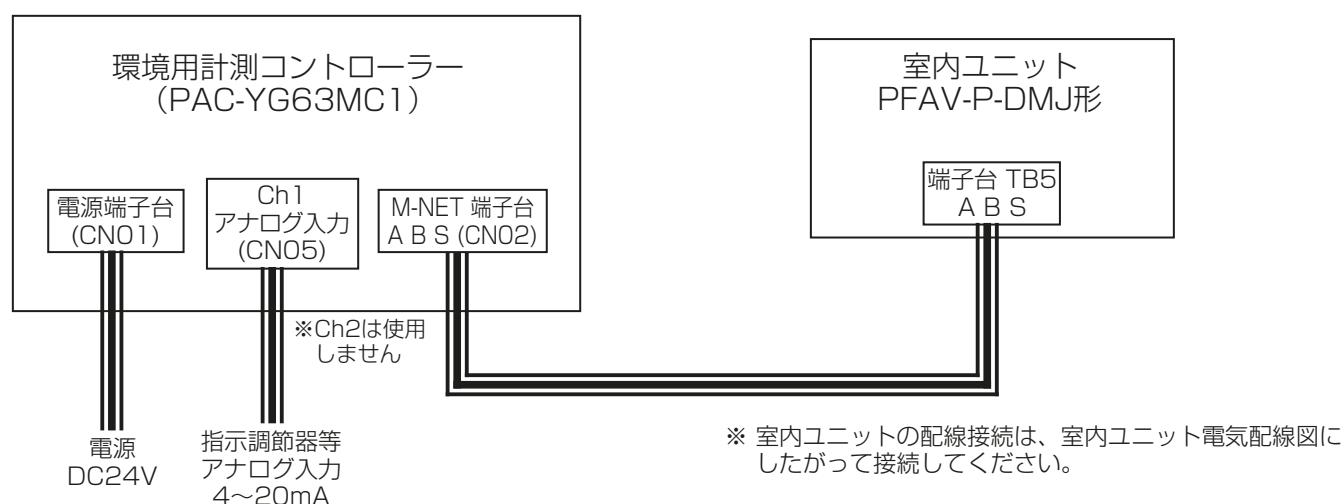
[3] 入力仕様

項目	内容
入力信号	パルス信号 (a 接点)
パルス規格	

遠方/手元切換 (CN32) が “手元” および SWC が “OFF” に設定されている場合にのみ使用可能です。

8-8-3. 環境用計測コントローラーを使用したデマンド制御 (年間冷房設定時のみ)

環境用計測コントローラー (PAC-YG63MC1) と環境用計測コントローラー本体用の DC24V 電源が必要です。

[1] システム接続図

[2] 環境用計測コントローラー使用方法

(1) 環境用計測コントローラーの登録

環境用計測コントローラーを使用する場合、MA スマートリモコンによる環境用計測コントローラーの登録が必要です。

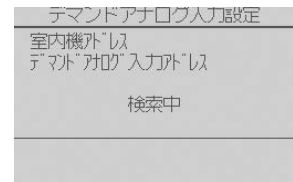
使用する前に、下記手順にしたがって登録を行ってください。

手順

1. サービスメニューにて「デマンドアナログ入力設定」を選択する。

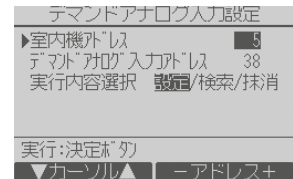
パスワード入力画面が表示されます。

自動的に現在リモコンが接続している室内ユニット、登録されている環境用計測コントローラー（環境用計測コントローラーが接続されている場合）のアドレス検索をおこないます。



検索が完了すると、現在リモコンに接続されている室内ユニットの最小アドレスと、登録されている環境用計測コントローラー（環境用計測コントローラーが接続されている場合）の最小アドレスを表示します。

環境用計測コントローラーが登録されていない場合は、環境用計測コントローラーアドレスには「無」が表示されます。



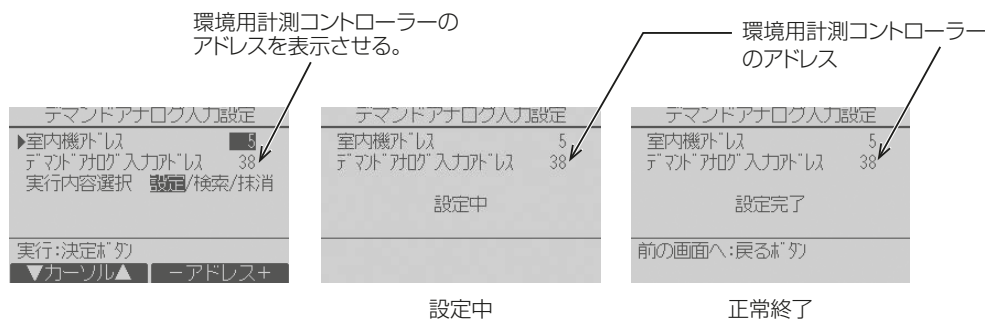
ここで設定する必要がなければ、**[戻る]** ボタンを押して、「サービスメニュー」に戻ります。

2. 室内ユニットアドレス表示部に室内ユニットのアドレスを設定する。
3. デマンドアナログ入力アドレス表示部に環境用計測コントローラーのアドレスを設定する。
4. 「実行内容選択」で「設定」を選択し、**[決定]** ボタンを押す。

下図は環境用計測コントローラーアドレスが 30 の場合の例を示します。

「設定中」が表示され、正常に設定完了すると、「設定完了」が表示されます。

「設定完了」が表示されると、環境用計測コントローラーの登録は完了です。ただし、一旦登録を行った後に MA スマートリモコンでアドレスの再検索を行った場合、ロスナイアドレスには「無」が表示されます。（ロスナイが接続されている場合には、ロスナイの最小アドレスを表示します。）環境用計測コントローラーが正常に登録されているかは、4-20mA 入力に応じたデマンド [%] になっていることを室外ユニットのサービス LED 又は、MA リモコンで確認してください。



【デマンド値の表示】環境用計測コントローラーを登録した MA リモコンで確認できます。

手順

1. サービスメニューで「点検」を選択し、**[決定]** ボタンを押す。
2. 点検画面で「要求コード送信」を選択し、**[決定]** ボタンを押す。
3. 要求コード送信画面で「MNET アドレス」に環境用計測コントローラー登録時に入力した室内ユニットのアドレスを入力する。
4. 「要求コード」に“148”を入力し、**[決定]** ボタンを押す。
通信が始まりしばらくするとデマンド値が表示されます。

(2) スイッチ設定**1) MC の M-NET アドレス設定**

SW06 と SW07 でアドレスを設定します。

※ 室内ユニット、室外ユニットもそれぞれアドレス設定が必要です。

M-NET アドレスの設定		お願い
<p>10の位</p> <p>SW06 アドレス「41」の場合</p>	<p>1の位</p> <p>SW07</p>	

2) MC のディップスイッチ設定

入力信号を DC4 ~ 20mA にするため、SW01、SW11 を下記の通り設定します。

設定 SW	設定 SW	工場出荷時設定
SW11-1	ON	ON
SW11-2	ON	ON
SW01-1	ON	OFF
SW01-2	OFF	OFF
SW01-3	OFF	OFF

(3) 4 ~ 20mA 入力

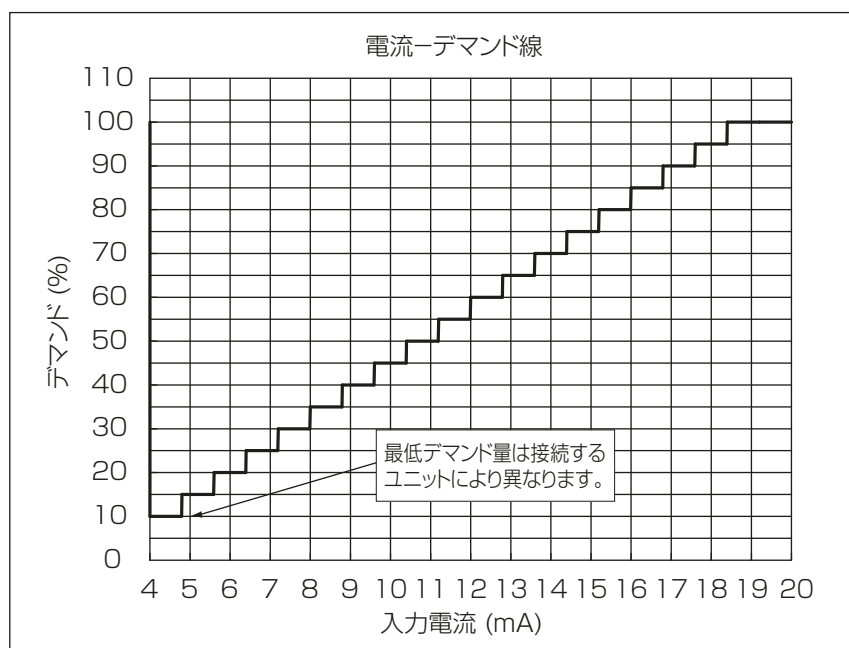
現地盤から環境用計測コントローラーへの入力電流は、4 ~ 20mA の範囲の電流を入力してください。

(4) 室外ユニット制御

環境用計測コントローラーからのデマンド [%] 信号に応じて、室外ユニットは容量制御を行います。

環境用計測コントローラーは、下表に示すように、現地盤からの 4 ~ 20 mA 入力に対応したデマンド信号を所定時間間隔で室外ユニットに送信します。

ただし、室外ユニットは、機器の保護のため、環境用計測コントローラーからのデマンド信号と異なる容量で運転する場合があります。



お知らせ

- 現地制御盤等からの入力電流値は、4 ～ 20mA としてください。4mA 未満または 20mA を超える電流を入力した場合、100%デマンドとなります。また、環境用計測コントローラーのセンサー異常が発生する場合や環境用計測コントローラーが故障する場合があります。
※ センサー異常の確認方法は、環境用計測コントローラーの据付説明書、取扱説明書を参照してください。
- 環境用計測コントローラーと室外ユニット間が通信異常となった場合、室外ユニットは所定時間経過後、デマンド 100%で運転します。
- 環境用計測コントローラーによるユニット発停操作はできません。
- 環境用計測コントローラーを集中管理用伝送線に接続する場合、集中管理用伝送線への給電が必要です。詳細は環境用計測コントローラーの据付説明書、取扱説明書を参照してください。
- 環境用計測コントローラーによる容量制御中に圧縮機容量を固定したい場合、機能設定 No.163 の設定値を” 2 ” に設定してください。
- パッケージエアコンの保護機能が優先されるため、環境用計測コントローラーを使用しても、下記条件時は要求容量にならない場合があります。
 - 油戻し運転時増速（軽負荷運転：4 時間）
 - 高圧是正運転時減速（高圧圧力：3.6MPa 以上）

8-9. 試運転中の確認事項

お客様立会いで、試運転を行ってください。

サービスハンドブックに記載の標準運転データを参考に運転状態の確認を行ってください。

仕様値や標準運転データは JIS B 8616 の条件に基づいた値であり、現地の環境条件やシステム、設置条件、運転条件、機器設定などにより運転ポイント、能力、電気特性は変化します。

8-9-1. 不具合時の対応

[1] エラーコードの確認

異常停止時、リモコン表示部に 4 桁のエラーコードまたは運転モードが表示されます。不具合要因を点検してください。

(1) 室内ユニット

エラーコード	不具合内容	エラーコード	不具合内容
0403	パネル通信異常、シリアル通信異常	6600	ユニットアドレス二重設定
2500	漏水異常	6602	送信エラー（伝送プロセッサハードウェア異常）
2502	ドレンポンプ異常	6603	送信エラー（伝送路 BUSY）
2503	ドレンセンサー異常・フロートスイッチ作動	6606	送受信エラー（伝送プロセッサとの通信異常）
4102	欠相異常	6607	送受信エラー（ACK 無しエラー）
4109	ファン異常	6608	送受信エラー（応答フレーム無しエラー）
4225	母線電圧異常、ロジック異常	6831	MA 通信受信異常（受信なし）
4235	放熱板過熱保護	6832	MA 通信送信異常（同期回復異常）
4245	過負荷保護	6833	MA 通信送信異常（ハードウェア異常）
4255	IPM 異常	6834	MA 通信受信異常（スタートビット検出異常）
5101	吸込センサー異常（TH21）	7101	能力コードエラー
5102	配管センサー異常（TH22）	7111	リモコンセンサー異常
5103	ガス側配管センサー異常（TH23）	7130	組み合わせ異常
5104	外気温度センサー異常	7201	スマート静圧設定エラー
5115 5116	ヒートシンクサーミスター異常	運転モード点滅	室内ファン INV 保護制御中
5305	ACCT センサー異常、IPM オープン / ACCT コネクター抜異常 起動時 / 運転時位置検出異常、起動前回転数異常		

室内ファン INV 保護制御中は、運転モードが点滅します。

(2) 業務用ロスナイ（加熱・加湿付）

エラーコード	不具合内容	エラーコード	不具合内容
0900	試運転（異常ではありません）	6607	送受信エラー（ACK 無しエラー）
4116	回転数異常・モーター異常	6608	送受信エラー（応答フレーム無しエラー）
5101	吸込センサー異常（TH4）	6831	MA 通信受信異常（受信なし）
5102	配管センサー異常（TH2）	6832	MA 通信送信異常（同期回復異常）
5103	ガス側配管センサー異常（TH3）	6833	MA 通信送信異常（ハードウェア異常）
5104	外気温度センサー異常（TH1）	6834	MA 通信受信異常（スタートビット検出異常）
6600	ユニットアドレス二重設定	7101	能力コードエラー
6602	送信エラー（伝送プロセッサハードウェア異常）	7106	属性設定エラー
6603	送信エラー（伝送路 BUSY）	7111	リモコンセンサー異常
6606	送受信エラー（伝送プロセッサとの通信異常）		

(3) 室外ユニット

エラーコード	不具合内容	エラーコード	不具合内容
0403	シリアル通信異常	5104	吐出温度センサー異常 (TH4)
1102	吐出温度異常	5105	アキュムレーター入口温度センサー異常 (TH5)
1108	圧縮機インナーサーモ異常	5106	外気温度センサー異常 (TH7)
1300	低圧圧力異常	5107	外気温度センサー異常 (TH7)
1301	低圧圧力異常	5110	放熱板温度センサー異常 (THHS)
1302	高圧圧力異常	5201	高圧圧力センサー異常
1500	液バック異常	5300	電流センサー異常
1501	冷媒不足異常	5301	電流センサー / 回路異常 (圧縮機用)
1505	真空運転保護	5305	電流センサー / 回路異常 (ファン用)
4100	圧縮機過電流遮断 (起動時)	6500	室内ユニット洗浄操作異常
4102	欠相異常	6600	ユニットアドレス二重設定
4106	伝送電源不良	6602	送信エラー (伝送プロセッサハードウェア異常)
4121	高調波対策機器異常	6603	送信エラー (伝送路 BUSY)
4220	母線電圧異常、ロジック異常	6606	送受信エラー (伝送プロセッサとの通信異常)
4230	放熱板過熱保護 (圧縮機用)	6607	送受信エラー (ACK 無しエラー)
4240	過負荷保護 (圧縮機用)	6608	送受信エラー (応答無しエラー)
4250	IPM/ 過電流遮断異常 (圧縮機用)	7100	合計能力エラー
4255	IPM/ 過電流遮断異常 (ファン用)	7101	能力コードエラー
4260	起動前放熱板過熱保護	7102	接続台数エラー
4400	室外ファンモーター回転数異常	7105	アドレス設定エラー
5101	吐出温度センサー異常 (TH4)	7110	接続情報未設定エラー
5102	吸入圧力飽和温度センサー異常 (TH6)	7113	機能設定エラー
	サブクールコイルバイパス出口温度センサー異常 (TH2)	7117	機種未設定エラー
5103	配管温度センサー異常 (TH3)	7130	組み合わせ異常

1) 施工または工事前よくあるエラーコード

エラーコード	不具合内容	不具合内容の説明	対策内容
4102	欠相異常	電源の欠相、または電圧の異常	電源の各相間電圧、および配線接続を確認
4121	高調波対策機器異常	アクティブフィルタートとの通信異常 またはアクティブフィルタが異常を検知している	制御基板スイッチ設定の確認 アクティブフィルタートとの配線接続確認 アクティブフィルタートの据付工事説明書を確認
4220 4225	母線電圧異常	インバータ母線電圧の異常	電源の各相間電圧を確認
6600	ユニットアドレス二重設定	同一アドレスのユニットが存在している	エラー発生元と同じアドレスのユニットを探して、アドレスの設定を変更する
6607	送受信エラー (ACK 無しエラー)	送信した相手から返事が無い	伝送線の接続確認
6608	送受信エラー (応答無しエラー)	コマンドの応答が無い	伝送線の接続確認
7100	合計能力エラー	室内ユニットの合計能力がオーバーしている	室内ユニットの形名合計を確認 OC - OS 間の配線、電源を確認
7102	接続台数エラー	室内外伝送線上の接続台数がゼロまたはオーバーしている または汎用インターフェースの接続設定が異なる	室内外伝送線上に接続している室内ユニット台数を確認 室外ユニットの形名確認 制御基板スイッチ設定の確認
7105	アドレス設定エラー	室外ユニットのアドレス設定エラー	室外ユニットのアドレス設定確認
7110	接続情報未設定エラー	室内ユニットが正常に接続されていない	伝送線の接続確認
7130	組合わせ異常	室内ユニットの形名エラー	室内ユニットの形名確認
7201	スマート静圧設定エラー	静圧設定が正しく完了しなかった	手動にて静圧設定を行ってください
運転モード 点滅	室内ファン INV 保護制御中	ファン INV が過電流を検知し保護制御中となっている	静圧設定の見直し

(4) 手元リモコン

1) MA リモコン

エラーコード	不具合内容	エラーコード	不具合内容
6201 (E1)	リモコン H/W 異常 (EEPROM)	6202 (E2)	リモコン H/W 異常 (RTC)
6831	MA 通信受信異常 (受信なし)	6833	MA 通信送信異常 (H/W 異常)
6832	MA 通信送信異常 (同期回復異常)	6834	MA 通信受信異常 (スタートビット検出異常)

(5) システムコントローラー

エラーコード	不具合内容	エラーコード	不具合内容
6600	ユニットアドレス二重設定	6606	送受信エラー (伝送プロセッサートとの通信異常)
6602	送信エラー (伝送プロセッサートハードウェア異常)	6607	送受信エラー (ACK 無しエラー)
6603	送信エラー (伝送路 BUSY)	6608	送受信エラー (応答フレーム無しエラー)

(6) 環境用計測コントローラー

エラーコード	不具合内容
5010	計測点 1 センサーエラー
5020	計測点 2 センサーエラー
6604	送受信エラー (ACK 無しエラー)
6605	応答無しエラー

8-10. 故障した場合の処置

何らかの原因により、ユニットおよび冷媒回路部品が故障した場合は、故障再発防止のため次の内容に従ってください。

お願い

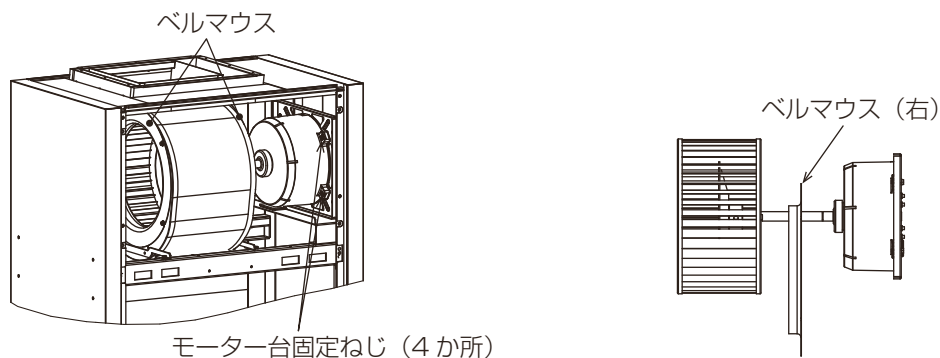
- 同じ故障を繰り返さないように故障診断を行い、故障箇所と故障原因を突き止めてください。
- 配管ろう付け部からのガス漏れを修理する場合は冷媒を回収し、窒素ガスを通しながらろう付けを行ってください。
- 部品故障の場合はユニット全体を交換するのではなく、不良部品のみ交換してください。
- ユニットの廃棄する場合は冷媒を回収してから行ってください。
- 制御箱の取り外し、または引き出した場合は、サービスハンドブックを参照し、元どおりに取り付けてください。
- 故障原因が不明の場合は、ユニットの形名・製造番号および故障状況を調査のうえ、サービス窓口へ連絡してください。

8-10-1. モーターの交換

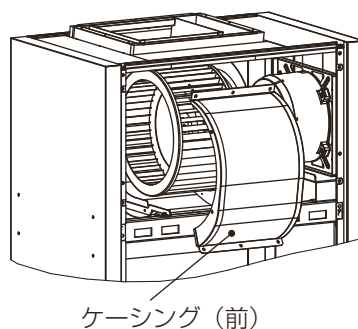
[P224～280形、P265-F～335-F形]

手順

1. 前下パネルを取り外す。(ツマミねじ：2本)
2. リモコンの中継コネクタを外し、前上パネルを取り外す。(座付ねじ：2本)
3. ベルマウス(左・右)を取り外す。(座付ねじ：各4本)
ベルマウス(右)は、モーターシャフトにぶら下がった状態にする。

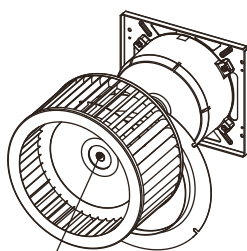


4. ケーシング(前)を取り外す。(座付ねじ：6本)



5. 制御箱のフタを取り外す。(P224, 280, 265, 335形 座付ねじ：8本)
6. 制御箱内部の中継コネクタを外し(2個)、モーター配線を熱交換器の上まで引き上げる。
7. モーター台固定ねじを取り外す。(座付ねじ：4本)
8. モーターとシロッコファンをユニットから取り外す。
 - モーターからシロッコファンが取り外せない場合はモーターシャフトとシロッコファン間の防錆材を市販のリムーバー(塗料はがし)を用いて落としてください。

9. モーターからシロッコファンを取り外し、モーターを交換する。(セットねじ：2本)
- モーターシャフト先端とボスは面合わせで仮固定してください。



シャフト先端とボスは
面合わせで仮固定にすること。

10. 組立てたモーターセットをユニットに取り付ける。
11. シロッコファンとベルマウスの間隙は左右均等の位置で固定する。
- セットねじの締付トルク P224, 280, 265, 335 形：27N・m
 - セットねじの外れ防止のため、ねじロック（現地手配）をねじに塗布してください。
(ねじロック：ThreeBond 1322N 相当品)
12. モーターシャフトとシロッコファンを固定した後、防錆材（推奨品：大日本塗料株式会社 COSMOREX #2000、日新インダストリー株式会社 スーパージंकもしくはローバル株式会社 エポローバル）を塗る。
- 防錆剤を塗る部分は、事前に脱脂してください。
13. 取り外した部品をそれぞれ元通りに取り付ける。
- 別売部品の高静圧モーターに変更する場合は、制御箱内部の中継コネクタも別売部品付属の取付説明書にしたがって変更してください。

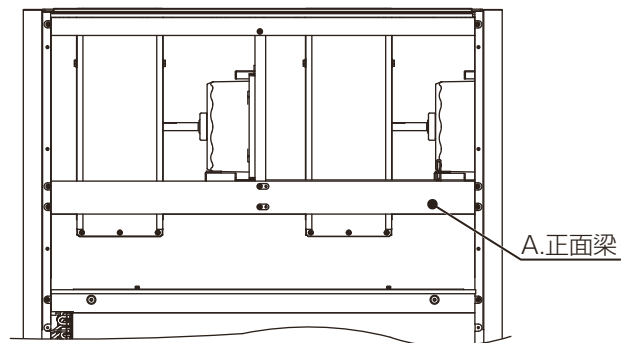
(単位：kg)

部品重量	P224, 280, 265, 335
シロッコファン	5.1
前下パネル	7.1
前上パネル	4.8
ベルマウス	0.5
ケーシング	5.6
モーター	14
制御箱フタ	1.3

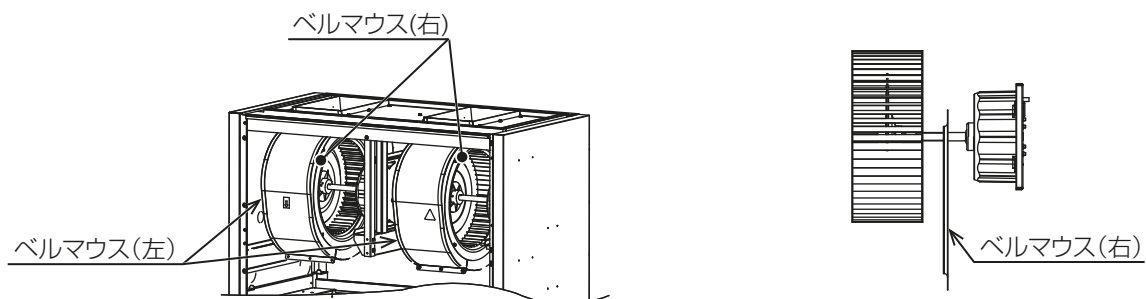
[P450, 560 形、P530, 670-F 形]

手順

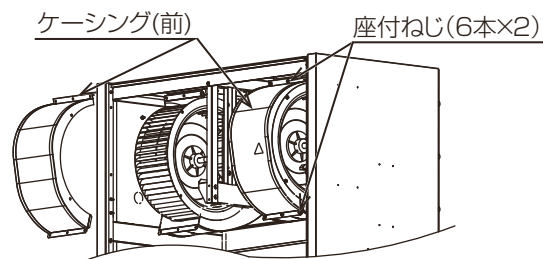
1. 前下パネル (P450, 560 形 : 9.5kg、P530, 670-F 形 : 11.5kg) を取り外す。(ツマミねじ : 2本)
2. リモコンの中継コネクタを外し、前上パネル (8.5kg) を取り外す。(座付ねじ : 2本)
3. 正面梁 (2kg) を取り外す。(座付ねじ : 6本)



4. ベルマウス (左・右 : 各 0.6kg) を取り外す。
(座付ねじ : 4本 × 4 [P450, 560 形]、4本 × 2 [P530, 670-F 形])
ベルマウス (右) はモーターシャフトに引っ掛かった状態にする。

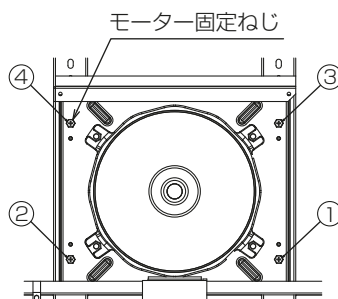


5. 左右のケーシング前 (1.5kg) を取り外す。
(座付ねじ : 6本 × 2 [P450, 560 形]、6本 [P530, 670-F 形])

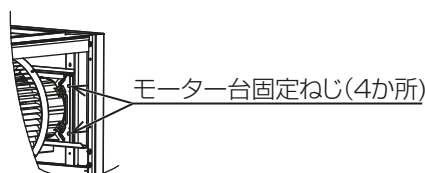


6. 制御箱のフタ (2.5kg) を取り外す。(座付ねじ : 6本)
7. 制御箱内部の中継コネクタを外し、モーター配線を熱交換器の上まで引き上げる。

8. モーター台固定ねじを外す。(座付ねじ：4本×2 [P450, 560形]、4本 [P530, 670-F形])
- モーターを固定しているねじ(4か所)はドライヤーなどでねじ頭を約1分間温めてから外してください。ねじは接着剤により固着されているため、無理に外そうとするとねじが折れる可能性があります。ドライヤーの温風は周辺の断熱材にあてないでください。過熱により断熱材が溶融する可能性があります。
 - ねじは下図の順番で外してください。順番を間違えた場合、ねじに過大な負荷がかかって折れてしまう可能性があります。

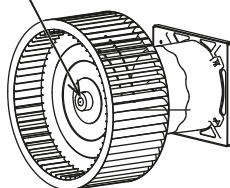


(ねじ取り外し順序①～④)



9. モーター(14kg)とシロッコファン(8kg)をユニットから取り外す。
- シャフトに引っ掛かっているベルマウスが干渉しないように作業してください。
10. モーターからシロッコファンを取り外しモーターを交換した後、ベルマウス(右)、ファンを取り付ける。
- モーターシャフトのDカット2か所とファンセットねじ2か所を合わせ仮止めする。(セットねじ：4本)その際モーターシャフト先端とボスは面合わせにしてください。
 - モーターからシロッコファンが取り外せない場合はモーターシャフトとシロッコファン間の防錆材を市販のリムーバー(塗料はがし)を用いて落としてください。

シャフト先端とボスは面合わせにすること



11. 組立てたモーターセット(22kg)をユニットに取り付ける。
12. ケーシングとファンの両側のクリアランスが均等になる位置でファンのセットねじを締める。
- セットねじの締付トルク 10N・m
 - セットねじの外れ防止のため、ねじロック(現地手配)をねじに塗布してください。(ねじロック：ThreeBond 1322N 相当品)
13. モーターシャフトとシロッコファンを固定した後、防錆材(推奨品：大日本塗料株式会社 COSMOREX #2000、日新インダストリー株式会社 スーパージंकもしくはローバル株式会社 エポローバル)を塗る。
- 防錆剤を塗る部分は、事前に脱脂してください。

14. 取り外した部品をそれぞれ元通りに取り付ける。

- 別売部品の高静圧モーターに変更する場合は、制御箱内部の中継コネクタも別売部品付属の取付説明書にしたがって変更してください。

(単位 : kg)

部品重量	P450, 560	P530, 670
シロッコファン	7.8	
前下パネル	9.4	
前上パネル	8	
ベルマウス	0.6	
ケーシング	5.5	
モーター	14	
制御箱フタ	2.2	1.3

9. お客様への説明

9-1. お客様向け特記事項

- ・別冊の取扱説明書に従って、正しい使い方をご説明ください。
とくに「安全のために必ず守ること（3 ページ）」の項は、安全に関する重要な注意事項を記載していますので、必ず守るようにご説明ください。
- ・お使いになる方が不在の場合は、オーナー様・ゼネコン関係者様や建物の管理者様にご説明ください。
- ・この据付工事説明書は、据付け後お客様にお渡しください。
なお、同梱の取扱説明書も必ずお客様にお渡しください。
- ・お使いになる方が代わる場合は、この据付工事説明書と取扱説明書および保証書を新しくお使いになる方にお渡しください。

9-1-1. 保護装置が作動した場合の処置

万一異常がありましたら、ただちに運転を中止して運転スイッチを切ってください。
ユニットの形名・製造番号および故障状況を調査のうえ、お買上げ販売店（工事店・サービス店）かお客様相談窓口へ問い合わせてください。

9-2. 保証とアフターサービス（お客様用）

9-2-1. 保証について

- ・保証書は、必ず「お買上げ日（据付日または試運転完了日）・販売店名（工事店名）」などの記入をお確かめのうえ、販売店（工事店）からお受け取りください。
保証書は内容をよくお読みになったあと、大切に保管してください。
- ・保証期間はお買上げ日（据付日または試運転完了日）から1年間です。
- ・保証期間内でも有料になることがありますので、保証書をよくお読みください。
- ・製品の故障もしくは不具合より発生した、冷却温度上昇による健康障害や食品劣化、水漏れなどによる家財破損などの付随的損害の責については、ご容赦ください。

9-2-2. 保証できない範囲

保証期間内でも次の場合には有料修理になります。

- ・ご使用上の誤り、および不当な修理や改造による故障。
- ・お買上げ後の取付場所の移動、落下などによる故障。
- ・火災、地震、風水害、落雷その他の天災地変、公害や異常電圧による故障。
- ・車輻、船舶などに搭載された場合生じる故障。
- ・据付工事による故障。
- ・室内のフィルター詰まり、ドレンパン詰まりなどによる故障。
- ・保証書のご提示がない場合。
- ・保証書にお客様名、据付日、販売店名の記入がない場合あるいは字句を書き換えられた場合。

9-2-3. 補修用性能部品の保有期間

- ・当社は、この製品の補修用性能部品を製造打切後9年保有しています。
補修用性能部品とは、その製品の機能を維持するために必要な部品です。

10. 法令関連の表示

標準的な使用環境と異なる環境で使用された場合や、経年劣化を進める事情が存在する場合には、設計使用期間よりも早期に安全上支障をきたすおそれがあります。

10-1. 標準的な使用条件

10-1-1. 使用範囲

- 使用温度の範囲から外れたところで使用しますと、故障の原因となります。

冷房

	室内側吸込空気	室外側吸込空気
乾球温度	—	- 15 ~ 43 °C
湿球温度	10 ~ 25 °C	—

暖房

	室内側吸込空気	室外側吸込空気
乾球温度	14 ~ 30 °C	—
湿球温度	—	- 20 ~ 15.5 °C

- 露点温度 23 °C 以上で長時間運転すると、室内ユニットが結露し、水漏れの原因になります。
- 冷房時室外吸込温度が 10 °C 以下で使用する場合は、安定した運転のために防雪フード（吹出ダクト、吸込ダクト）を取り付けてください。また、ユニット周囲を防雪ネット防雪棚で囲うなどの対策を行ってください。

10-1-2. 使用条件・環境

下記使用条件で使用してください。

下記の保守・点検周期も、同条件で使用した場合を示します。

- 頻繁な発停のない、通常の使用条件であること（機種によって異なりますが、通常の使用における発停回数は、1 時間あたり 6 回以下を目安としています）。
- 製品の運転時間は、1 日あたり 10 時間、1 年あたり 2500 時間と仮定しています。

また、下記の項目に適合する環境で使用することは避けてください。使用する場合は「保守周期」の短縮を考慮してください。

- 温度・湿度の高い場所、あるいはその変化の激しい場所で使用する場合
- 電源変動（電圧、周波数、波形歪みなど）が大きい場所で使用する場合（許容範囲外での使用はできません）
- 振動、衝撃の多い場所に設置して使用する場合
- ほこり、塩分、亜硫酸ガスおよび硫化水素などの有害ガス・オイルミストなど良くない雰囲気を使用する場合
- 頻繁な発停のある場所、運転時間の長い場所。（24 時間空調など）

10-2. 点検時の交換部品と保有期間

10-2-1. 機器予防保全の目安

以下の保全周期は、定期点検の結果に基づき必要になるであろう部品交換、修理実施の予測周期を示すものであり、保全周期で交換が必要ということではありません。

保全周期は、保証期間ではありません。

主要部品名	点検周期	保全周期 [交換または修理]
圧縮機	1 年	20,000 時間
ファンモーター (ファン、ルーバー、ドレンポンプ用など)		20,000 時間
電子基板類		25,000 時間
熱交換器		5 年
容器 (アキュムレーターなど)		20,000 時間
膨張弁		20,000 時間
バルブ (電磁弁、四方弁など)		20,000 時間
センサー (サーミスター、圧力センサーなど)		5 年
ドレンパン		8 年
アクティブフィルター (AF 基板、RF 基板、AC ファン) ※ ¹		4 年

※1 製品の運転時間が 10 時間 / 日、2500 時間 / 年よりも長くなる場合のみ対象とします。

- 本表は主要部品を示します。詳細は保守点検契約に基づいて確認してください。
- この保全周期は、製品を長く安心してご使用いただくために、保全行為が生じるまでの目安期間を示しています。適切な保全設計 (保守点検費用の予算化など) のために役立てください。また保守点検契約の契約内容によっては本表よりも、点検・保全周期が短い場合があります。
- 保守点検の内容は契約会社によって若干異なる場合がありますので、契約時に確認してください。

上表は次の使用条件が前提となります。

- 頻繁な発停のない、通常の使用状態であること。
(機種により異なりますが、通常の使用における発停の回数は、6 回 / 時間以下を目安としています。)
- 製品の運転時間は、10 時間 / 日、2500 時間 / 年と仮定しています。

また、下記の項目に適合するときには、「保全周期」および「交換周期」の短縮を考慮する必要があります。

- 温度・湿度の高い場所、あるいはその変化の激しい場所で使用する場合。
- 電源変動 (電圧、周波数、波形歪みなど) が大きい場所で使用する場合 (許容範囲外での使用はできません。)
- 振動、衝撃が多い場所に設置して使用する場合。
- ほこり、塩分、亜硫酸ガスおよび硫化水素などの有害ガス・オイルミストなど良くない雰囲気を使用する場合。
- 頻繁な発停のある場所、運転時間の長い場所。(24 時間空調など)

10-2-2. 消耗部品の点検周期目安

点検周期は、保証期間ではありません。

主要部品名	点検周期	保全周期 [交換または修理]
フィルター	1 年	5 年 ※ ¹
ヒューズ		10 年

※1 使用環境、ほこりの量などによって異なりますので早い時期に確認してください。

- 点検周期は使用方法・環境により前後します。
- 保守点検の内容は契約会社によって若干異なる場合がありますので、契約時によくお確かめください。
- 点検周期に基づいた定期点検実施の場合でも保証期間外での故障修理は有料扱いとなります。

10-3. フロン排出抑制法

警告

ユニットの廃棄は、専門業者に依頼する。

• 充てんした油や冷媒を取り除いて廃棄しないと、環境破壊・火災・爆発の原因になります。



この製品はフロン排出抑制法・第一種特定製品です。

- 1) フロン類をみだりに大気中に放出することは禁じられています。
- 2) この製品を廃棄・整備する場合には、フロン類の回収が必要です。
- 3) 冷媒の種類および数量並びにGWP（地球温暖化係数）は、室外ユニットの定格銘板あるいはユニット内部の冷媒量記入ラベルに記載されています。
- 4) 冷媒を追加充てんした場合やサービスで冷媒を入れ換えた場合には室外ユニット内部の冷媒量記入ラベルに必要な事項を記入してください。



10-4. 冷媒の見える化

- 「フロン排出抑制法に遵守した記入事項」や「冷媒充てんに関する記録」を所定欄に記載してください。
- 冷媒充てんの結果、「フロン排出抑制法に遵守した記入事項」や「冷媒充てんに関する記録」で変更があれば再度記載してください。

冷媒の地球温暖化係数

冷媒	地球温暖化係数
R410A	2090

記載方法

冷媒の数量を製品銘板の表に容易に消えない方法で記入してください。
(表に記載した内容の控えを取っておくことを推奨します)

10-5. 漏えい点検簿の管理

気密試験後、冷媒の充てん状況・漏えい検査結果などを所定の記録用紙に追記し、システムの所有者が管理するようにしてください。

記録用紙については、指定のページを参照してください。「様式 1 冷媒漏えい点検記録簿（汎用版）（73ページ）」

JRA* GL-14「冷凍空調機器の冷媒漏えい防止ガイドライン」に基づく冷媒漏えい点検のお願い

本製品を所有されているお客様に、製品の性能を維持していただくために、また、冷媒フロン類を適切に管理していただくために、定期的な冷媒漏えい点検（保守契約などによる、遠隔からの冷媒漏えいの確認などの、総合的なサービスも含む）（いずれも有料）をお願いいたします。

定期的な漏えい点検では、漏えい点検資格者によって「漏えい点検記録簿」へ、機器を設置したときから廃棄するときまでのすべての点検記録が記載されますので、お客様による記載内容の確認とその管理（管理委託を含む）をお願いいたします。

なお、詳細は下記のサイトを参照してください。*JRA: 一般社団法人 日本冷凍空調工業会

• JRA GL-14 について、<https://www.jraia.or.jp/index.html>

• フロン漏えい点検制度について、<https://www.jarac.or.jp/>

様式1 冷媒漏えい点検記録簿(汎用版)

年 月 日 ~ 年 月 日

管理番号

施設所有者				設備製造者							
施設名称			系統名	設置年月日							
施設所在地			電話	使用機器		型式	製品区分				
運転管理責任者			電話			製番	設置方式	現地施工			
点検事業者	会社名		責任者			用途	検知装置				
所在地			電話								
使用冷媒		初期充填量(kg)	点検周期	基準	実績(月)	冷媒量(kg)		合計充填量	合計回収量	合計排出量	排出係数(%)
作業年月日	点検理由		充填量(kg)	回収量(kg)	監視・検知手段(最終)	センサー型式	センサー感度	資格者名	資格者登録No.	チェックシートNo.	確認者

10-6. 高圧ガス明細書

本製品は、高圧ガス保安法に基づき、冷媒の圧力を受ける部分には規定された材料・構造を採用し、圧力試験を実施しています。冷媒の圧力を受ける部分の部品を交換・修理される場合、資格のある事業所（冷凍空調施設工事事業所）に依頼してください。

据付の際に現地で冷媒配管を行った設備は配管施工部分の気密試験を設計圧力以上の圧力で行ってください。本製品の保安上の明細は、下記のとおりです。

形名	冷媒	設計圧力 (MPa)		容器	
		高圧	低圧	管外径 (mm) × 長さ (mm) × 列数 × 本	主な材料
PFAV-P224DMJ3 PFAV-P265DMJ3-F	R410A	4.15	2.21	φ 7.0 × 850 × 3 × 51	C1220T-OL
PFAV-P280DMJ3 PFAV-P335DMJ3-F				φ 7.0 × 850 × 4 × 68	
PFAV-P450DMJ3 PFAV-P530DMJ3-F				φ 7.0 × 1010 × 3 × 48	
PFAV-P560DMJ3					
PFAV-P670DMJ3-F					

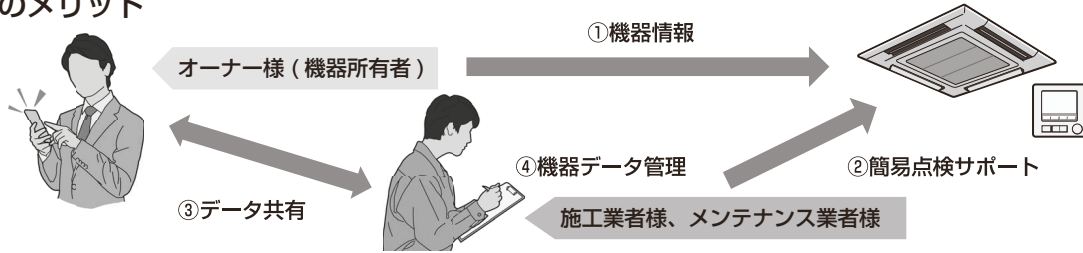
便利なツール
のご紹介

空調機器管理ツール「MELflo（メルフロー）」

●MELflo（メルフロー）とは

MELfloは、機器情報を記録・共有して、機器管理やフロン排出抑制法で定められた簡易点検をサポートするツールです。

●MELfloのメリット



①機器情報をクラウド上で一元管理

物件ごとに形名・製造番号・設置場所等を登録・確認できるので、効率的に機器管理することができます。

②簡易点検サポート

点検予定日のお知らせや、簡易点検結果を簡単登録できるので、フロン排出抑制法で義務化された3ヵ月毎の簡易点検をサポートします。

③データ共有で効率的な機器管理や保守対応を支援

施工業者、メンテナンス業者などの関係者間で機器情報を共有できます。点検や故障時にスムーズなやり取りができ、効率的で質の高い保守対応につながります。

④機器データ管理

アプリで試運転結果を簡単登録。登録結果をもとに出力も行うことができるので、報告書作成をサポートします。



*画面はイメージです。実際のアプリ画面とは異なる場合があります。仕様は予告なく変更する場合があります。あらかじめご了承ください。

●MELfloを使うには、アプリを無料ダウンロード*



MELflo
(メルフロー)
MELflo

●iPhoneをお使いの方はこちら



●Android™をお使いの方はこちら



PC版のダウンロードはこちらから▼

暮らしと設備の業務支援サイトWIN²K [三菱電機WIN2K](#) [検索](#)

トップ > 計算ソフト > フロン点検・危機管理ツール

https://www.mitsubishielectric.co.jp/lbg/wink/ssl/searchCalcSoft.do?isid=KIKIKANRI_SOFT&idid=FREON_TENKEN

*通信料はお客様のご負担となります。

*本アプリは、店舗・事務所パッケージエアコン、ビル用マルチエアコン、設備用パッケージエアコン、低温機器、産業用除湿機が対象です。

*本アプリをご使用いただくためには、スマートフォン：Android™10.0以上/iOS®15.0以降、PC：Windows®10 64bitが必要です。また、最新バージョンでは、正しい表示や動作ができない場合があります。

*iOSは、米国および他の国におけるCisco Systems Inc.の商標または登録商標であり、ライセンスに基づき使用されています。

*Android、Google Play、Google Playロゴは、Google LLCの米国およびその他の国における商標です。

*Apple、Appleロゴ、iPhoneは、米国および他の国々で登録されたApple Inc.の商標です。iPhoneの商標は、アイホン株式会社のライセンスに基づき使用されています。App Storeは、Apple Inc.のサービスマークです。

*Windows®は、米国Microsoft Corporationの米国およびその他の国における登録商標または商標です。その他すべての商標はそれぞれの所有者に帰属します。

*Bluetooth®のワードマークは、Bluetooth SIG, Inc.が所有する登録商標であり、三菱電機株式会社はこれらのマークをライセンスに基づいて使用しています。

ご不明な点や修理に関するご相談は、お買上げの販売店（工事店・サービス店）か
お近くの「三菱電機 修理窓口・ご相談窓口」（別紙）にご相談ください。

三菱電機株式会社

冷熱システム製作所 〒640-8686 和歌山市手平6-5-66

2024年2月作成
WT10658X01