

三菱電機 ビル用マルチエアコン
別売部品
室外ユニット用保護網

形名

PAC-KT45AM
PAC-KT46AM
PAC-KT55BAM
PAC-KT56BAM
PAC-KT77SAM

取付説明書（販売店・工事店様用）

もくじ	ページ
安全のために必ず守ること.....	2
1. 使用部品.....	4
1-1. 同梱部品.....	4
2. 使用箇所（取付作業の概要）.....	5
2-1. 使用部品の取付位置.....	5
3. 取付作業.....	6
3-1. 取付前の準備.....	6
3-2. 取付要領.....	6
4. 取付作業後の確認.....	7
4-1. 取付作業のチェックリスト.....	7
5. お客様への説明.....	7

この製品の性能・機能を十分に発揮させ、また安全を確保するために、正しい取付作業が必要です。取付作業の前に、この説明書を必ずお読みください。

取付作業完了後、お使いになる方に必ずこの説明書をお渡しください。

なお、以下の項目はお客様向け特記事項です。

- ご使用前に、この説明書に記載の「お客様への説明」をよくお読みになり、正しく安全にお使いください。
- 「取付説明書」は大切に保管してください。
- ユニットに添付の別紙「三菱電機 修理窓口・ご相談窓口のご案内」は大切に保管してください。
- お客様ご自身では、取付けないでください。（安全や機能の確保ができません。）
- この製品は、日本国内用に設計されていますので、国外では使用できません。またアフターサービスもできません。

This appliance is designed for use in Japan only and the contents in this document cannot be applied in any other country. No servicing is available outside of Japan.

安全のために必ず守ること

- ◆この「安全のために必ず守ること」をよくお読みのうえ、取り付けてください。
- ◆ここに記載した注意事項は、安全に関する重要な内容です。必ずお守りください。



警告

取扱いを誤った場合、使用者が死亡または重傷を負うおそれのあるもの



注意

取扱いを誤った場合、使用者が軽傷を負う、または物的損害が発生するおそれのあるもの

- ◆図記号の意味は次のとおりです。



(一般禁止)



(接触禁止)



(一般指示)

- ◆お読みになったあとは、お使いになる方に必ず本書をお渡しください。
- ◆お使いになる方は、本書をいつでも見られるところに大切に保管してください。移設・修理の場合、工事をされる方にお渡しください。また、お使いになる方が代わる場合、新しくお使いになる方にお渡しください。

一般事項



警告

取付・点検・修理をする周囲に子どもを近づけない。

- ◆工具などが落下すると、けがの原因になります。



禁止

取付けをする前に、主電源を切る。

- ◆けが・感電の原因になります。



指示を
実行

運転中および運転停止直後の冷媒配管・冷媒回路部品に素手で触れない。

- ◆冷媒は循環過程で低温または高温になるため、素手で触れると凍傷・火傷の原因になります。

- ◆保護具を身につけて作業してください。



接触禁止



注意

空気の吹出口・吸込口に指や棒などを入れない。

- ◆ファンに当たり、けがの原因になります。



禁止

作業する場合は保護具を身に付ける。

- ◆けがの原因になります。



指示を
実行

部品端面・ファン・熱交換器のフィン表面に触れるときは保護具を身に付ける。

- ◆けが・感電・故障の原因になります。



指示を
実行

取付作業をするときに

警告

取付作業は、販売店または専門業者が
取付説明書に従って行う。

- ◆ 不備があると、冷媒漏れ・水漏れ・け
が・感電・火災の原因になります。
- ◆ お客様ご自身での取付けは、事故の原因
になります。


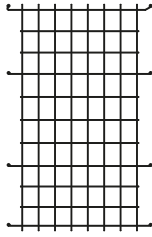
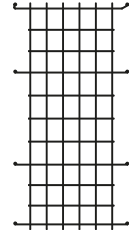
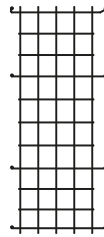
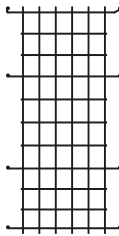
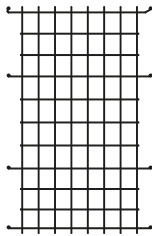
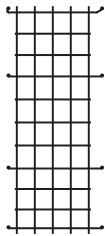
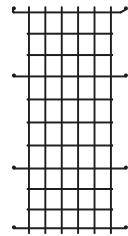


指示を
実行

1. 使用部品

1-1. 同梱部品

本製品には下記部品が同梱されていますので取付前に確認してください。

No.	D-1	D-2	D-3	D-4
品名	取付ねじ	ガード (背面用)	ガード (側面用)	ガード (背面用)
形名	—	PAC-KT45AM	PAC-KT45AM	PAC-KT46AM
形状				
No.	D-5	D-6	D-7	D-8
品名	ガード (側面用)	ガード (背面用)	ガード (背面用)	ガード (側面用)
形名	PAC-KT46AM	PAC-KT55BAM	PAC-KT56BAM	PAC-KT77SAM
形状				

・ 寸法および個数については下表を参照してください。

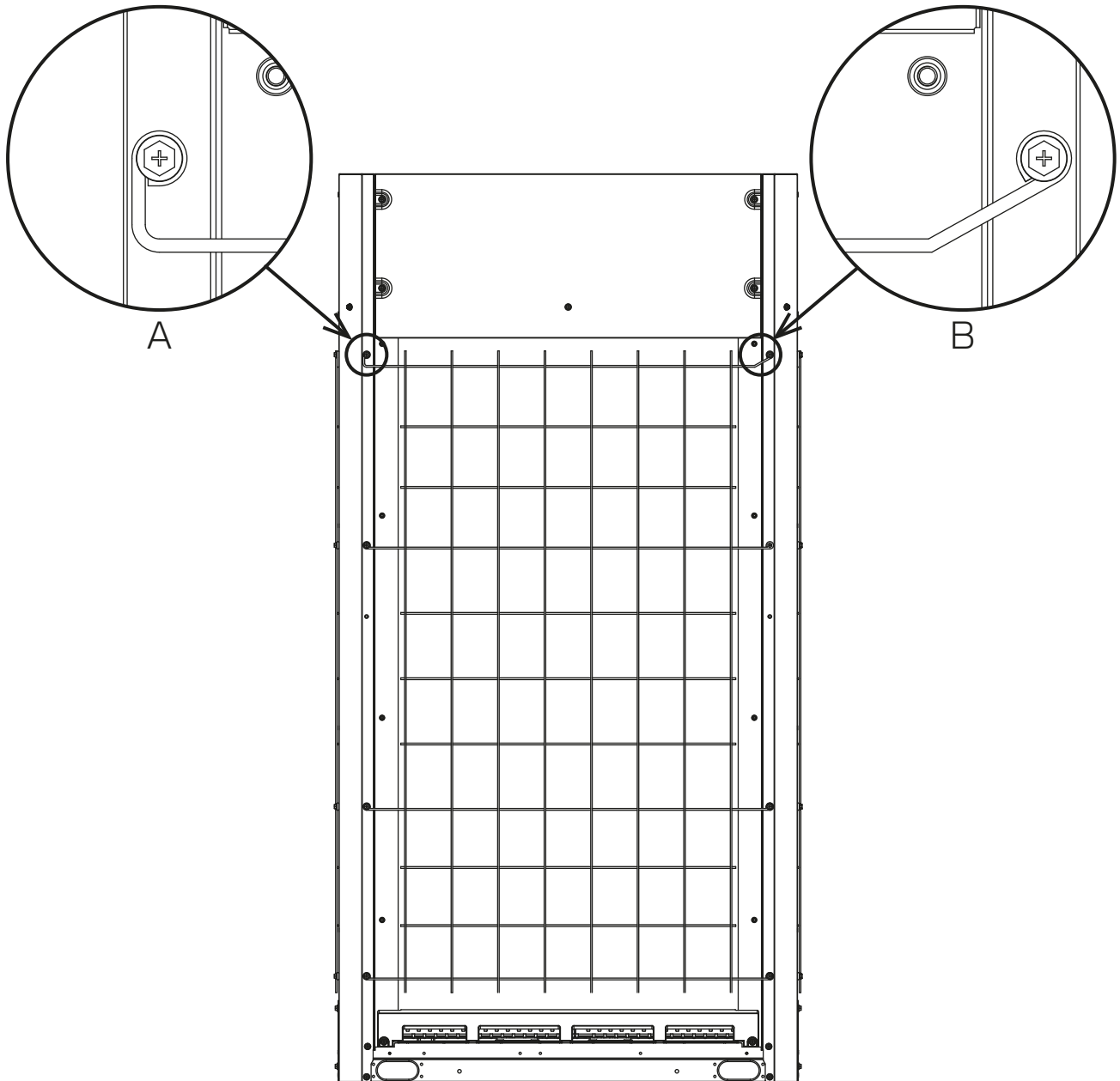
形名		品名		
		ガード		取付ねじ
		寸法 (mm)	個数	個数
PAC-KT45AM	D-2 (背面用)	797.4×1270	1	9 (内予備 1)
	D-3 (側面用)	629×1270	2	18 (内予備 2)
PAC-KT46AM	D-4 (背面用)	525.8×1270	2	18 (内予備 2)
	D-5 (側面用)	629×1270	2	18 (内予備 2)
PAC-KT55BAM	D-6 (背面用)	797.4×1270	1	9 (内予備 1)
PAC-KT56BAM	D-7 (背面用)	525.8×1270	2	18 (内予備 2)
PAC-KT77SAM	D-8 (側面用)	629×1270	1	9 (内予備 1)

2. 使用箇所（取付作業の概要）

2-1. 使用部品の取付位置

下図は PAC-KT45AM 取付け時を示します。

取付け面に対し正面から見た際に、A 部が左上になるように取り付けます。他機種も同じ取付け方向です。詳細は指定のページを参照してください。「取付要領 (6 ページ)」



3. 取付作業

3-1. 取付前の準備

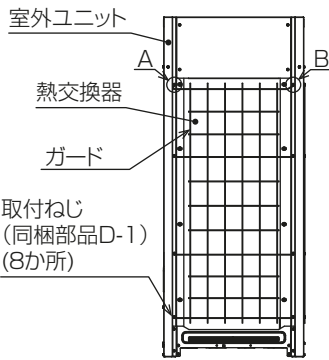
- 室外ユニット本体の主電源が OFF であることを確認してください。
作業は主電源 OFF 後 10 分以上経過してから実施してください。
- 取付作業を行う前に以下の工具を準備してください。
 - ドライバー (+)
- 一般的な室外ユニット据付けに関する内容は、室外ユニット本体に添付の据付説明書に従ってください。
- 本別売部品を取付けた場合、防雪フードは取付けられません。

3-2. 取付要領

取付場所に取り付けられる状態になりましたら、取付作業を行ってください。

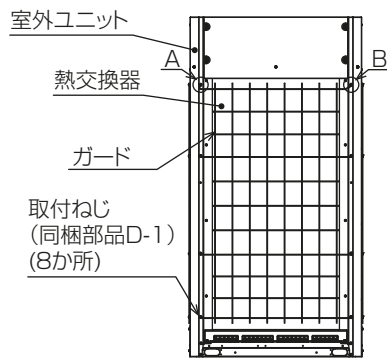
お願い

- 取付・点検・修理をする場合、適切な工具を使用してください。
工具が適切でない場合、機器損傷の原因になります。
- ガードは取付方向を確認して、下図のように取付ねじで固定してください。(締付トルク $2.2 \pm 0.1 \text{ N} \cdot \text{m}$)



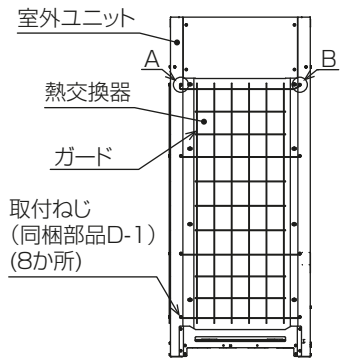
ユニット側面側

(PAC-KT45AM(同梱部品D-3)の場合)
(PAC-KT77SAM(同梱部品D-8)の場合)



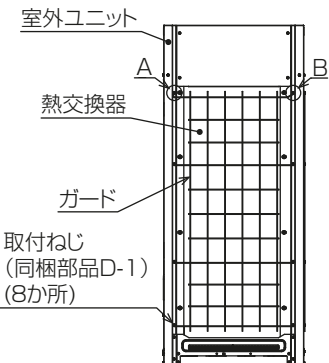
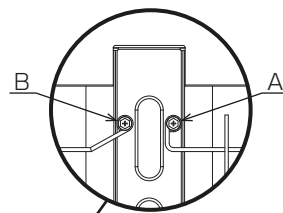
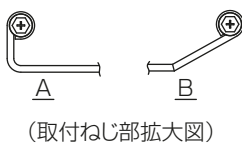
ユニット背面側

(PAC-KT45AM(同梱部品D-2)の場合)
(PAC-KT55BAM(同梱部品D-6)の場合)



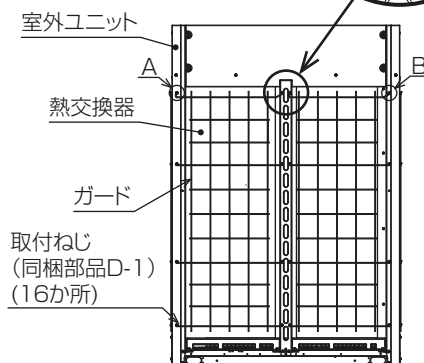
ユニット側面側

(PAC-KT45AM(同梱部品D-3)の場合)
(PAC-KT77SAM(同梱部品D-8)の場合)



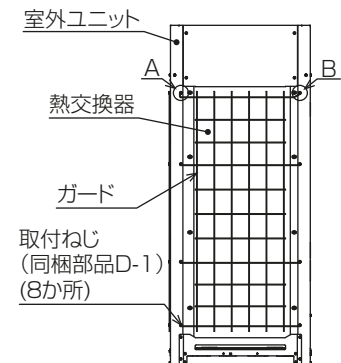
ユニット側面側

(PAC-KT46AM(同梱部品D-5)の場合)
(PAC-KT77SAM(同梱部品D-8)の場合)



ユニット背面側

(PAC-KT46AM(同梱部品D-4)の場合)
(PAC-KT56BAM(同梱部品D-7)の場合)



ユニット側面側

(PAC-KT46AM(同梱部品D-5)の場合)
(PAC-KT77SAM(同梱部品D-8)の場合)

4. 取付作業後の確認

取付作業が完了しましたら、下表に従ってもう一度点検してください。
不具合がありましたら必ず直してください。（機能が発揮できないばかりか、安全性が確保できません。）

4-1. 取付作業のチェックリスト

点検項目	点検内容	点検結果
設置・取付け	部品の取付け忘れはありませんか	
	ねじに緩み、締め忘れはありませんか	
	ねじの付け忘れはありませんか	

5. お客様への説明

- この取付説明書に従って、正しい使い方をご説明ください。とくに「安全のために必ず守ること」の項は、安全に関する重要な注意事項を記載していますので、必ず守るようにご説明ください。
- お使いになる方が不在の場合は、オーナー様・ゼネコン関係者様や建物の管理人様にご説明ください。
- この取付説明書は、取付け後、お客様にお渡しください。
- お使いになる方が代わる場合は、この取付説明書を新しくお使いになる方にお渡しください。

ご不明な点や修理に関するご相談は、お買上げの販売店（工事店・サービス店）か
お近くの「三菱電機 修理窓口・ご相談窓口のご案内」（室外ユニットに添付の別紙）
にご相談ください。

三菱電機株式会社

冷熱システム製作所 〒640-8686 和歌山市手平6-5-66

2024年4月作成
WT10705X01