

# mitsubishi

# CITY MULTI

## Air-Conditioners For Building Application

### DECORATION PANEL

CE

### CMP-P.LW-D

### CMP-P.LX-D

### CMP-VLW-B



#### 据付説明書

据付の前に正しく安全にお使いいただくためこの据付説明書を必ずお読みください。



#### INSTALLATION MANUAL

For safe and correct use, please read this installation manual thoroughly before installing the decoration panel.



#### INSTALLATIONSHANDBUCH

Vor Anbringung der Zierplatte dieses Installationshandbuch zum sicheren und ordnungsgemäßen Gebrauch gründlich durchlesen.



#### MANUEL D'INSTALLATION

Afin d'éviter tout accident et d'assurer une utilisation correcte de l'appareil, veuillez lire attentivement le présent manuel avant d'installer le panneau de finition.



#### MANUAL DE INSTALACIÓN

Para conseguir un uso correcto y seguro, por favor, lea cuidadosamente este manual de instalación antes de montar el panel decorativo.



#### MANUALE DI INSTALLAZIONE

Per un uso sicuro e corretto dell'unità, leggere attentamente queste istruzioni prima di installare il pannello decorativo.



#### INSTALLATIEHANDLEIDING

Voor veilig en correct gebruik dient u deze installatiehandleiding nauwkeurig te lezen, voordat u het sierpaneel installeert.



#### MANUAL DE INSTALAÇÃO

Para utilização segura e correcta, leia atentamente este Manual de Instalação antes de instalar o painel decorativo.



#### ΕΓΧΕΙΡΙΔΙΟ ΟΔΗΓΙΩΝ ΕΓΚΑΤΑΣΤΑΣΗΣ

Για ασφαλή και σωστή χρήση, παρακαλείστε διαβάστε προσεκτικά αυτό το εγχειρίδιο οδηγιών πριν από την τοποθέτηση του διακοσμητικού φαίνώματος.



#### РУКОВОДСТВО ПО УСТАНОВКЕ

Для безопасной и правильной эксплуатации полностью прочтите настоящее руководство, прежде чем устанавливать декоративную панель.



#### MONTAJ ELKİTABI

Emniyetli ve doğru biçimde nasıl kullanılacağını öğrenmek için lütfen dekoratif paneli monte etmeden önce bu montaj elkitabını dikkatle okuyun.



#### 安装手册

为了安全和正确地使用本空调器，请在安装装饰面板前仔细阅读本安装手册。

日

GB

D

F

E

I

NL


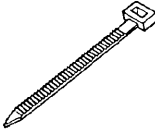

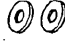
P

GR

RU

TR

中

① 名称 Name	② パネル取付ネジ Panel Mounting Bolt	③ バンタイ Tie Anchor	④ トラスネジ (112、140形のみ) Truss Bolt (Only in the case of model 100, 125)	⑤ ワッシャ (112、140形のみ) Washer (Only in the case of model 100, 125)
⑥ 個数 Qty	4	2	2	2
⑦ 形状 Shape				

<付属品の位置>  
<Accessories Positions>

- \* 付属品は梱包ダンボール底面に貼りつけてあります。
- \* The accessories are stuck to the packing cardboard.

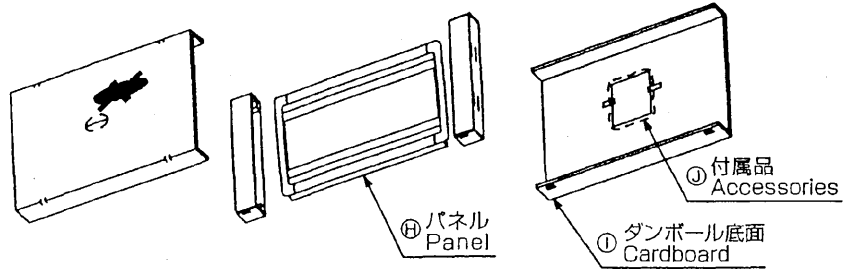


Diagram 1

形名 Model	A
CMP-P-LW-D	57 mm ~ 67 mm
CMP-P45, 71, 112LX-D	
CMP-VLW-B	
CMP-P140LX-D	

- ⑧ 水準器を利用して本体の水平を確認してください  
Check to see that the main unit is level using a spirit level.

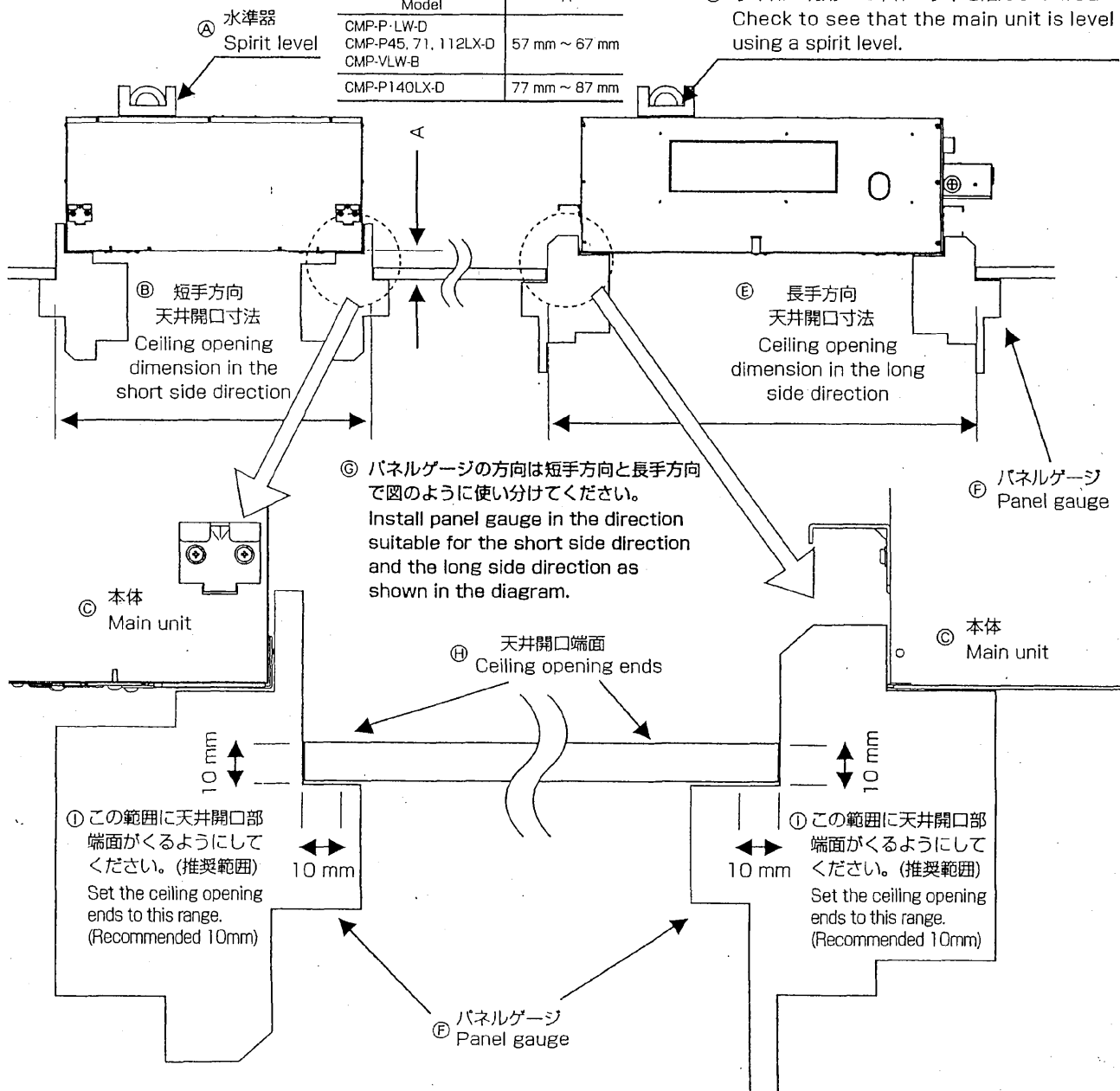
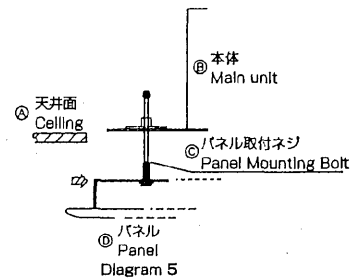
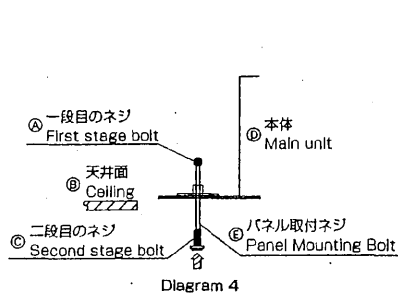
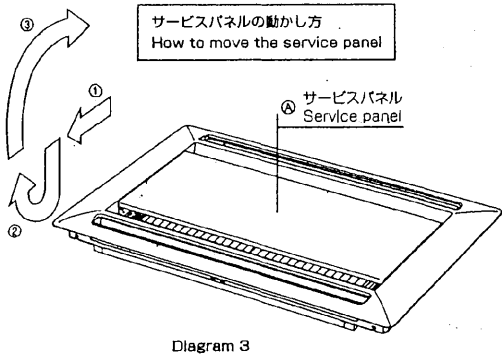
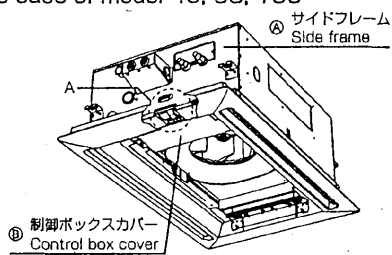


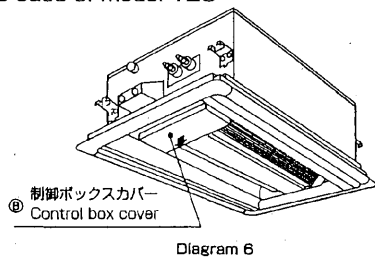
Diagram 2



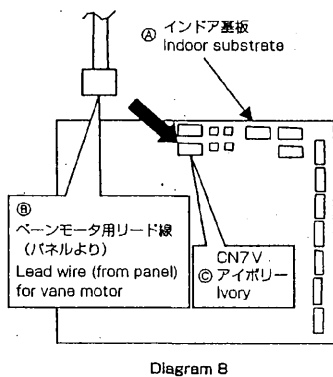
45、71、112形の場合  
In the case of model 40, 63, 100



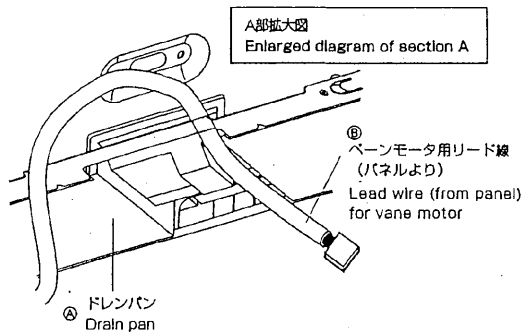
140形の場合  
In the case of model 125



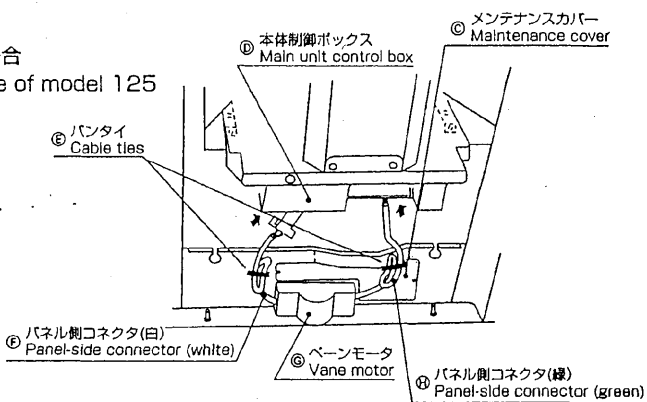
45、71、112形の場合  
In the case of model 40, 63, 100



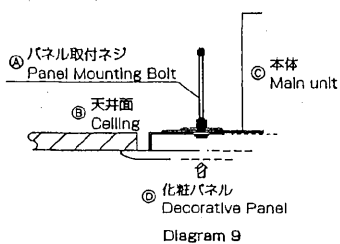
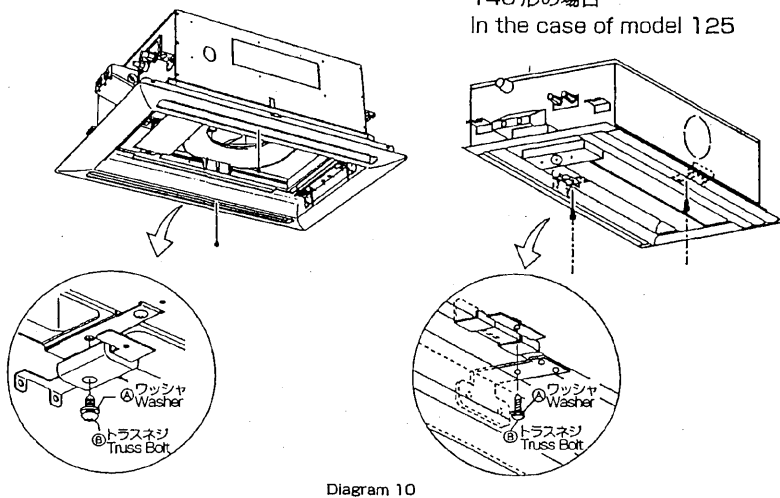
45、71、112形の場合  
In the case of model 40, 63, 100



140形の場合  
In the case of model 125



112形の場合  
In the case of model 100



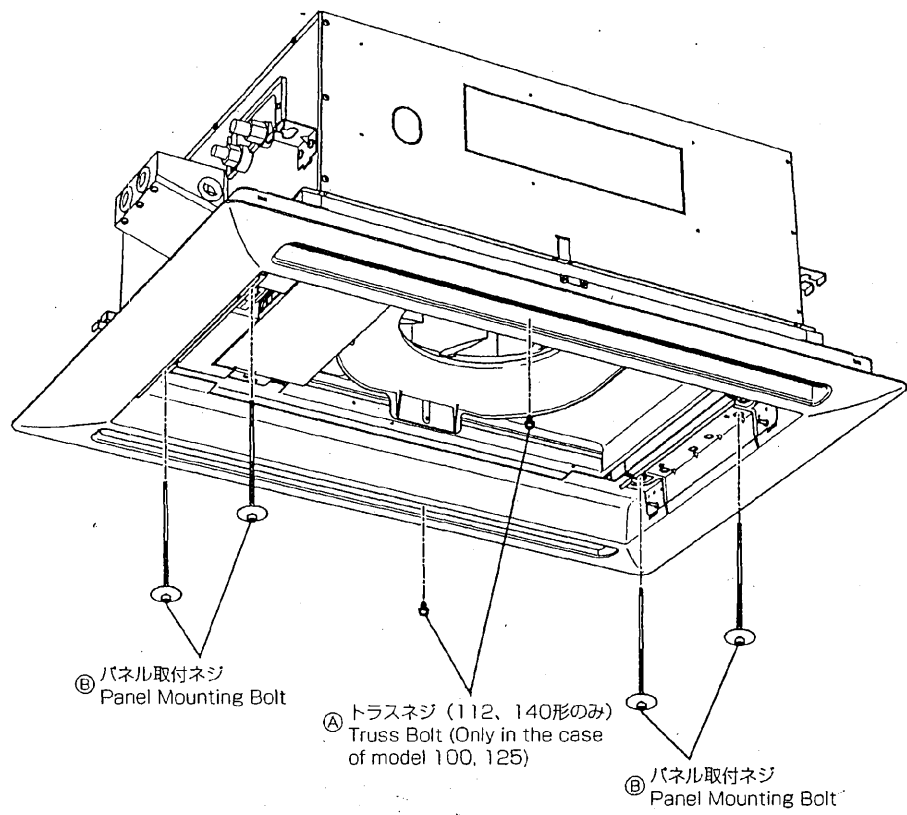


Diagram 11

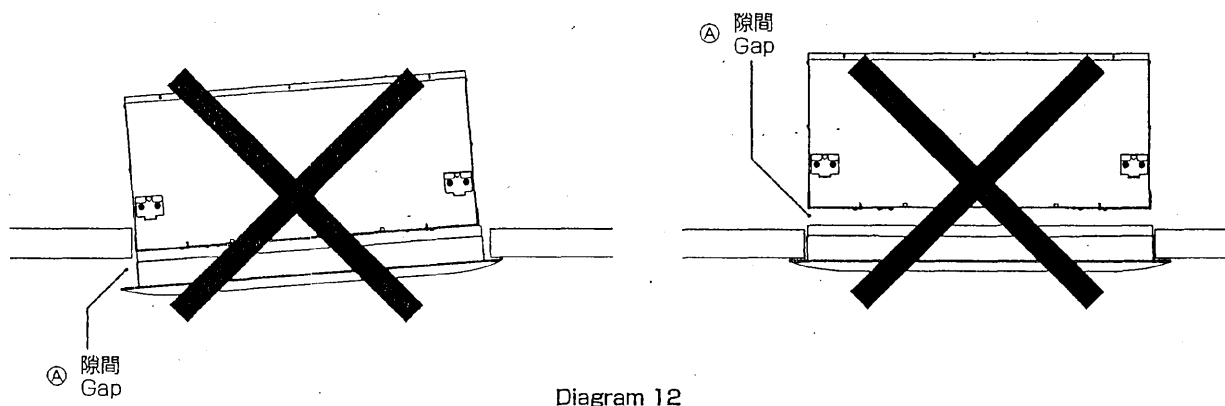


Diagram 12

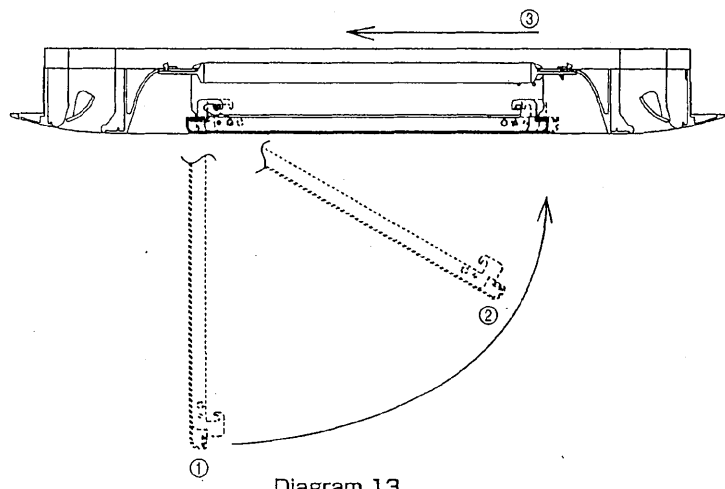


Diagram 13

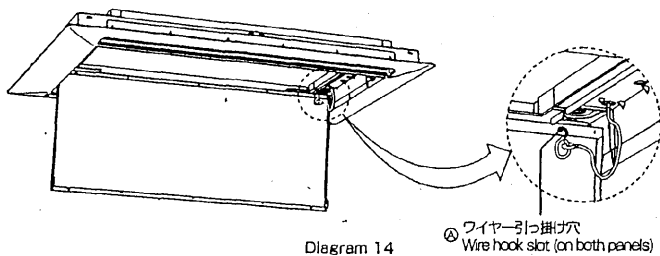
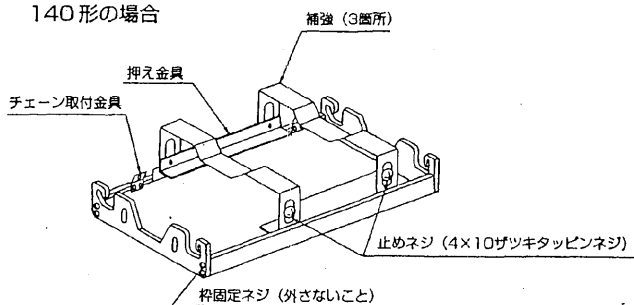


Diagram 14

140形の場合



45、71、112形の場合

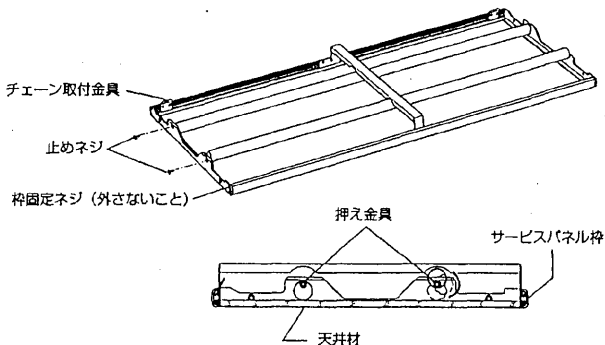
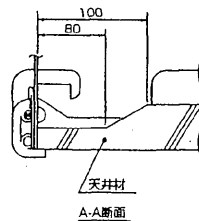
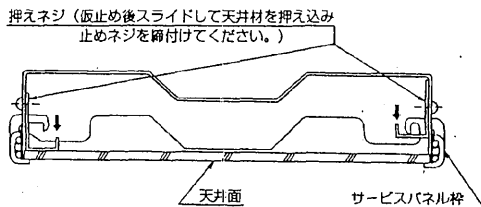


Diagram 15



45、71、112形のみ

Only in the case of model 40, 63, 100

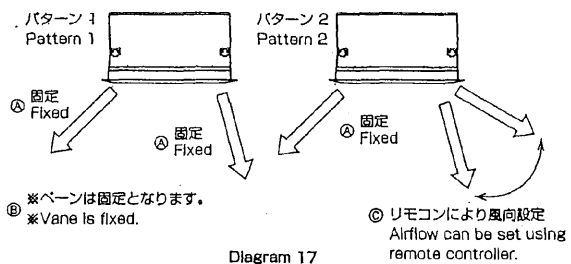


Diagram 17

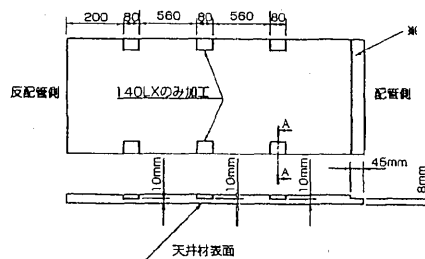


Diagram 16

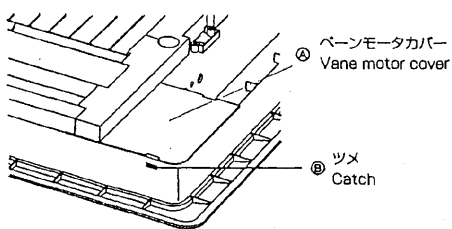


Diagram 18

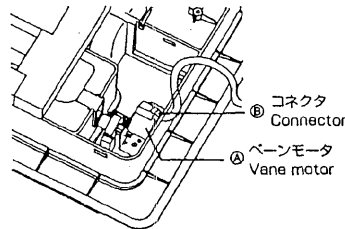


Diagram 19

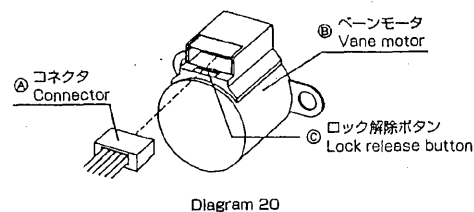


Diagram 20

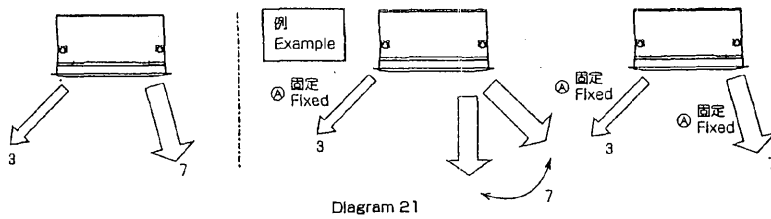




Diagram 21

# 安全のために必ず守ること

- ご使用前に、この「安全のために必ず守ること」をよくお読みのうえ据付けてください。
- ここに示した注意事項は、安全に関する重大な内容を記載していますので、必ず守ってください。

 <b>警告</b>	誤った取扱いをしたときに、死亡や重傷等の重大な結果に結び付く可能性が大きいもの。
 <b>注意</b>	誤った取扱いをしたときに、状況によっては重大な結果に結び付く可能性があるもの。

- ・お読みになったあとは、取扱説明書とともに、お使いになる方に必ず本書をお渡しください。
- ・お使いになる方は、取扱説明書とともに、いつでも見られる所に大切に保管し、移設・修理の時は、工事をされる方にお渡しください。また、お使いになる方が変わる場合は、新しくお使いになる方にお渡しください。



## **警告**

<p>据付けは、販売店又は専門業者に依頼してください。</p> <ul style="list-style-type: none"><li>●ご自分で据付け工事をされ不備があると、水漏れや感電、火災等の原因になります。</li></ul>	<p>据付け工事は、この取付説明書に従って確実に行ってください。</p> <ul style="list-style-type: none"><li>●据付けに不備があると、水漏れや感電、火災等の原因になります。</li></ul>
<p>配線は、所定のケーブルを使用して確実に接続し、端子接続部にケーブルの外力が伝わらないように確実に固定してください。</p> <ul style="list-style-type: none"><li>●接続や固定が不完全な場合は、発熱・火災等の原因になります。</li></ul>	<p>電気工事は、電気工事士の資格のある方が、「電気設備に関する技術基準」、「内線規程」及び据付説明書に従って施工し、必ず専用回路を使用してください。</p> <ul style="list-style-type: none"><li>●電気回路容量不足や施工不備があると、感電や火災の原因になります。</li></ul>
<p>加湿器等の別売品は必ず、当社指定の製品を使用してください。</p> <ul style="list-style-type: none"><li>●また、取付けは専門の業者に依頼してください。ご自分で取付けされ、不備があると、水漏れや感電、火災等の原因になります。</li></ul>	<p>改修は絶対にしないでください。また、修理は、お買上げの販売店にご相談ください。</p> <ul style="list-style-type: none"><li>●修理に不備があると、水漏れや感電、火災等の原因になります。</li></ul>

## 据付けをする前に



食品・動植物・精密機器・美術品の保存等特殊用途には使用しないでください。

- 食品の品質低下等の原因になることがあります。

特殊環境には、使用しないでください。

- 油・蒸気・硫化ガスなどの多い場所で使用しますと性能を著しく低下させたり、部品が破損することがあります。

病院、通信事業所などに据付けされる場合は、ノイズに対する備えを十分に行って施工してください。

- インバータ機器、自家発電機、高周波医療機器、無線通信機器の影響によるエアコンの誤動作や故障の原因になったり、エアコン側から医療機器あるいは通信機器へ影響を与え人体の医療行為を妨げたり、映像放送の乱れや雑音などの弊害の原因になります。

濡れて困るものの上にユニットを据付けしないでください。

- 湿度が80%を超える場合やドレン出口が詰まっている場合は、室内ユニットからも露が落ちる場合があります。また、暖房時には室外ユニットよりドレンが垂れますので必要に応じ室外ユニットも集中排水工事をしてください。

III

## 据付け（移設）・電気工事をする前に



電気配線は張力がかからないように配線工事をしてください。

- 断線したり、発熱や火災の原因になります。

梱包材の処理は確実に行ってください。

製品の運搬には、十分注意してください。

- 20 kg以上の製品の運搬は、1人でしないでください。
- 製品によってはPPバンドによる梱包を行っていますが、危険ですので運搬の手段に使用しないでください。
- 熱交換器フィン表面で切傷する場合がありますので、素手で触れないように注意してください。
- 包装用のポリフクロで子供が遊ばないように、破いてから破棄してください。窒息事故等の原因になります。

## 試運転をする前に



濡れた手でスイッチを操作しないでください。

- 感電の原因になることがあります。

パネルやガードを外したまま運転しないでください。

- 機器や回転物、高温部、高電圧に触れると巻き込まれたり、火傷や感電によりケガの原因になります。

エアフィルタを外したまま運転しないでください。

- 内部にゴミが詰まり、故障の原因になることがあります。

運転停止後、すぐに電源を切らないでください。

- 必ず5分以上待ってください。水漏れや故障の原因になることがあります。

## 1. 形名、使用機種

形名	使用機種
CMP-P45LW-D CMP-P45LX-D	PLFY-P22LMD-D
	PLFY-P28LMD-D
	PLFY-P36LMD-D
	PLFY-P45LMD-D
CMP-P71LW-D CMP-P71LX-D	PLFY-P56LMD-D
	PLFY-P71LMD-D
CMP-P112LW-D CMP-P112LX-D	PLFY-P80LMD-D
	PLFY-P90LMD-D
	PLFY-P112LMD-D
CMP-P140LW-D CMP-P140LX-D	PLFY-P140LMD-D

## 2. 付属品の確認

この化粧パネルには、図1のように部品が付属されていますのでご確認ください。(ただし、トラスネジ・ワッシャに関しては、112、140のみ付属となります。)

## 3. 化粧パネル取付前の準備

化粧パネルを取り付ける前にユニット本体が、正常に吊られているか確認してください。ユニット本体は図2のように本体下面位置が規定の寸法内に天井に引き込むように据え付けられていれば正常です。梱包材(ダンボール)よりパネルゲージを切り取りそれを使用して図2のように本体の「長手方向」と「短手方向」の取付位置の調節、確認してください。

- 天井面とユニット本体の位置が正しく合っていないと風洩れや露垂れ及びパネルたわみの原因となります。  
(パネルゲージは標準的な取付位置になるように設定しています。)
- 天井開口寸法は下記の寸法か確認してください。  
45形 寸法 1040 × 670  
71形 寸法 1210 × 670  
112形 寸法 1710 × 670  
140形 寸法 1970 × 670
- サービスパネルを図3の順番に動かして外してください。  
(パネル本体とサービスパネルの間に緩衝材が入っています。緩衝材を取除いてから、サービスパネルを外してください。)  
※サービスパネルの取付の項の図13を参照ください。

## 4. 化粧パネルの取付

化粧パネルを取り付ける前に、ユニット本体に付属のパネル取付ネジ4本を仮止めします。(図4の通りパネル取付ネジの一段目のネジ部がユニット本体のナットを通り抜ける位置までねじ込みます。)次に化粧パネルを取り付けますが、オートベーンのコネクタ部が必ず配管側になるよう方向に注意してください。

方向を合わせたら仮止めしたパネル取付ネジにパネル本体吸込口部の切欠き穴を引っ掛けます。(図5)最初に反配管側2本、次に配管側を引っ掛けます。(配管側はパネル取付ネジを内側に押しつけて引っ掛けると作業が楽に行えます)この状態でパネル本体は仮止めされますが、パネルを持ち上げたり、強く揺らすと外れることがありますので、ご注意ください。

### ● オートベーンの配線

45、71、112形の場合

本体制御ボックスのカバーを外してください。(図6)

次にパネルのベーンモータリード線をサイドフレームの穴とドレンパンの狭い側の溝を通して下さい。(図7)

本体制御ボックス内インドア基板のCN7Vにパネルのベーンモータリード線のコネクタを確実に差し込んでください。(図8)

140形の場合

本体制御ボックスのカバーを外してください。(図6)

次に本体制御ボックスコネクタ(緑)とパネル側コネクタ(緑)また本体制御ボックスコネクタ(白)とパネル側コネクタ(白)を確実に差し込んでください。

※リード線は、サービスパネルにはさみ込まないように付属のバンタイにて束ねてください。

※オートベーンには、無理な力を絶対に加えないでください。故障の原因となります。

※ユニット本体の端子ボックス等をメンテナンスする際は、メンテナンスカバーを外して、行ってください。

### ● 化粧パネルの固定

化粧パネルを持ち上げ、天井面に当たるまでパネル取付ネジの2段目のネジで締め付けます。(図9)また112、140形の化粧パネルの取付のみ、付属のトラスネジとワッシャにて図10のように化粧パネルの中央部を本体に固定する作業も行ってください。

### ● パネルネジ止め手順

1. パネル中央部のトラスネジ(2ヶ所112、140形のみ)を交互にバランス良く仮止めしてください。
2. 1が完了しましたら図4および図5で仮止めしていた取り付けネジとトラスネジを締め付けてください。(図11)

注記) 締め手順を間違ったり仮止めをしなかった場合は、パネルのたわみにつながる恐れがあります。

※ユニット本体と化粧パネル、及び化粧パネルと天井面との間に隙間が出来ないように、4本とも(112、140形は6本)均等に締め込んでください。

※ユニット本体と化粧パネル間に隙間が出来ると風洩れにより露付、露垂れの原因になります。また、化粧パネルと天井面に隙間が出来ると、パネルの露付き、スマッシング(天井面が汚れる)の原因になります。(図12)

※パネルの取り付けがうまく出来ない場合は再度、本体の吊り込み状態を確認してください。



## 5. サービスパネルの取付

### ● サービスパネルの取付

サービスパネルの片側を引っ掛け図13の順番に動かして取り付けます。

※不慮の落下事故を防止するため、必ず落下防止用ワイヤーをパネル両側の穴に引っ掛けてください。(図14)

## 6. サービスパネルへの建材組込 (CMP-P・LX-Dの場合)

- 化粧パネルからサービスパネル枠を取り外します。
- サービスパネル枠より押さえ金具及び補強を外します。
- 建材を下表の寸法に切断してサービスパネル枠に入れ押さえ金具及び補強を仮付けします。(建材は、最大質量を超えないでください)

形名	寸法 (mm)	最大質量 (kg)
CMP-P45LX-D	340 × 843	8
CMP-P71LX-D	340 × 1013	
CMP-P112LX-D	340 × 1613	
CMP-P140LX-D	340 × 1873	

### 45、71、112形の場合

- 押さえ金具を回転し、天井材を押え込みネジを締め付け固定します。(図15参照)
- 建材の組込可能厚さは最小5mmから最大21mmまでです。

### 140形の場合

- 押さえ金具をスライドし、天井を押え込みネジを締め付け固定します。
- 建材の厚さが10mmを超えますと、天井材を図16のように加工してください。但し、建材の質量は上表を参照してください。

## 7. オートベーンの動作確認

オートベーンの動作確認につきましては本体の据付説明書(試運転)又は、取扱説明書の内容により実施してください。

## 8. 風の吹分け方法 (45、71、112形のみ)

- オートベーンを左右個別に設定し、吹分けることができます。(図17)
- ベーンの固定方法
  - 固定するベーンのベーンモータカバーを外します。無理矢理外すと引掛けのツメが割れる恐れがあります。マイナスドライバーでツメを押すと簡単に外れます。(図18)
  - ベーンに接続しているコネクタを外します。コネクタはロックされていますのでロック解除ボタンを押しながらコネクタを外します。(図19、図20)

- ベーンモータカバーを外したときと逆の要領で取り付けてください。
- 手でベーンをゆっくりと設定したい方向にあわせませす。

## 9. 風量分配 (7:3) 方法

- 別売の風量分配部品を使用すると左右の風量分配化が7:3に設定できます。
  - ※ 45、71、112形の場合、8頂の風の吹分けとの組み合わせにより図21のように気流を選択できます。