

# 高性能フィルタ取付説明書

## 御注意

- ドレンアップメカ組込み機種(PLHY-LKD-A(2), PLRY-LMD-A2, PLFY-LMD-A, PLFY-LMD-B)に組み込む場合は、必ず別売の高性能フィルタボックスを使用してください。
- 高性能フィルタ組込み後は本体制御ボックス内のディップスイッチを切換え、風量調節を必ず実施してください。  
(切換え要領は制御ボックスのフタに記載されています。)

## 1. 部品構成

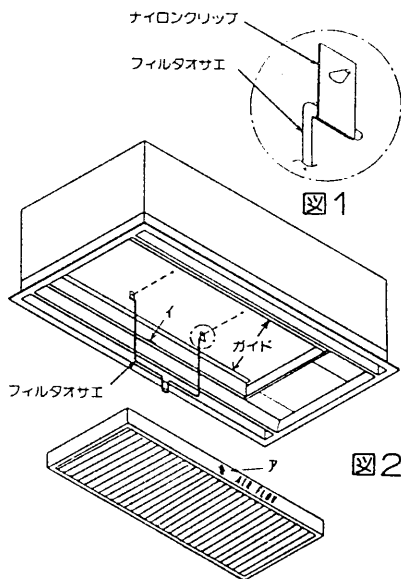
この別売部品は下記部品により構成されていますのでご確認ください。

形名	高性能フィルタ	フィルタオサエ金具	ナイロンクリップ	適用フィルタボックス
PAC-KC30AF	1 (NBS 65%)	1	2	PAC-KC70TB, PAC-KG70,80TB
PAC-KC31AF	1 (NBS 65%)	1	2	PAC-KC71TB, PAC-KG71,81TB
PAC-KC33AF	2 (NBS 65%)	2	4	PAC-KC73TB, PAC-KG73,83TB
PAC-KC34AF	2 (NBS 65%)	2	4	PAC-KC74TB, PAC-KG74,84TB
PAC-KC40AF	1 (NBS 90%)	1	2	PAC-KC70TB, PAC-KG70,80TB
PAC-KC41AF	1 (NBS 90%)	1	2	PAC-KC71TB, PAC-KG71,81TB
PAC-KC43AF	2 (NBS 90%)	2	4	PAC-KC73TB, PAC-KG73,83TB
PAC-KC44AF	2 (NBS 90%)	2	4	PAC-KC74TB, PAC-KG74,84TB

## 2. 取付要領

### ●ドレンアップメカ組込み機種

(PLHY-LKD-A(2), PLRY-LMD-A2, PLFY-LMD-A, PLFY-LMD-B)への組込み (別売フィルタボックスが必要です。)

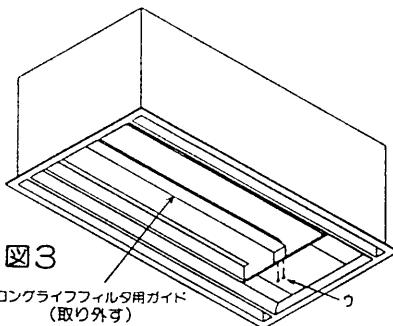


- (1)ナイロンクリップをフィルタオサエ金具の両端に取りつけてください。(図1)
- (2)ナイロンクリップの突起部をエアガイドの取付穴に、内側から差し込み、フィルタオサエ金具を回転自在に取りつけてください。(図2)
- (3)高性能フィルタをAIR FLOWの方向に注意して組込んでください。(図2 ア)
- (4)フィルタオサエ金具を回転し、高性能フィルタを押しながら、先端部をエアガイドの長穴に差し込み固定してください。(図2 イ)

### ●高落差自然排水機種

(PLHY-LK-A, PLRY-LM-A2, PLFY-LM-A)への組込み

(別売フィルタボックスは不要です。)



- (1)本体中央のロングライフフィルタ用ガイドを取り外してください。(図3 ウのネジを外してください。)
- (2)後は PLHY-LKD-A(2), PLRY-LMD-A2, PLFY-LMD-A の場合と同様です。

この用紙は再生紙を使用しています。