

MITSUBISHI

三菱電機 **ビル用** エアコン

集中ドレンパン取付説明書

別売部品

PAC-KJ91DP

- 取扱の前には、安全を確保するため必ずこの「取付説明書」をよくお読みください。
安全のために必ず守っていただく項目を **▲ 警告** **▲ 注意** の形で記載しました。

WT04023X01

安全のために必ず守ること

- 取扱工事はこの「安全のために必ず守ること」をよくお読みの上、確実に守ってください。
- ここに示した注意事項は、安全に関する重大な内容を記載していますので、必ず守ってください。
- 誤った扱いをしたときに生じる危険とその程度を、次の表示で区分して表示しています。



警告

誤った取扱いをしたときに、死亡や重傷などに結びつく可能性があるもの。



注意

誤った取扱いをしたときに、傷害または家屋・家財などの損害に結びつくもの。

▲ 警告

取付けは、販売店または専門業者に依頼してください。

- ご自分で取付け工事をされ不備があると、水漏れやユニット落下により、けがの原因になります。

取付けは、質量に十分耐える所に確実に行ってください。

- 強度が不足している場合は、ユニット落下により、けがの原因になります。

台風等の強風、地震に備え、所定の取付工事を行ってください。

- 取付工事に不備があると、転倒等による事故の原因になります。

取付工事は、この取付説明書に従って確実に行ってください。

- 取付けに不備があると、ユニット落下により、けがの原因になります。

改修は絶対にしないでください。また、修理は、お買上げの販売店にご相談ください。

- 修理に不備があると水漏れやユニット落下により、けがの原因になります。

▲ 注意

部品の運搬には十分注意する。

- 取扱いに不備があるとユニットの落下により破損する原因になります。

ユニット全高が40mm高くなります。

- 考慮の上、施工準備ください。

長期使用で据付台等が傷んでないか注意してください。

- 傷んだ状態で放置するとユニットの落下につながり、けが等の原因になります。

梱包材の処理は確実に行ってください。

- 包装用のポリフクロで子供が遊ばないように、破いてから廃棄してください。窒息事故等の原因になります。

寒冷地では使用しない。

- ドレン配管が凍結する恐れがあります。

冷媒配管の下向き接続ができなくなります。

- 下向き以外の方向で冷媒配管を接続してください。

濡れて困るものの上にユニットを取付けしないでください。

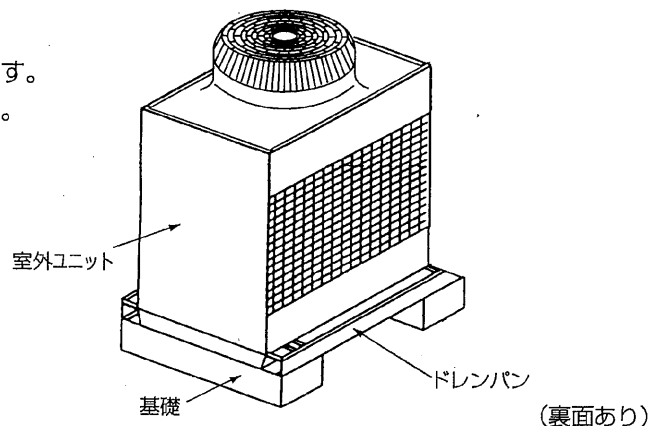
- 湿度が80%を越える場合やドレン出口が詰まっている場合は、ドレンパンからも露が落ちる場合もあります。

※一般的な室外ユニット据付に関する内容は、室外ユニット本体に添付の据付説明書に従ってください。

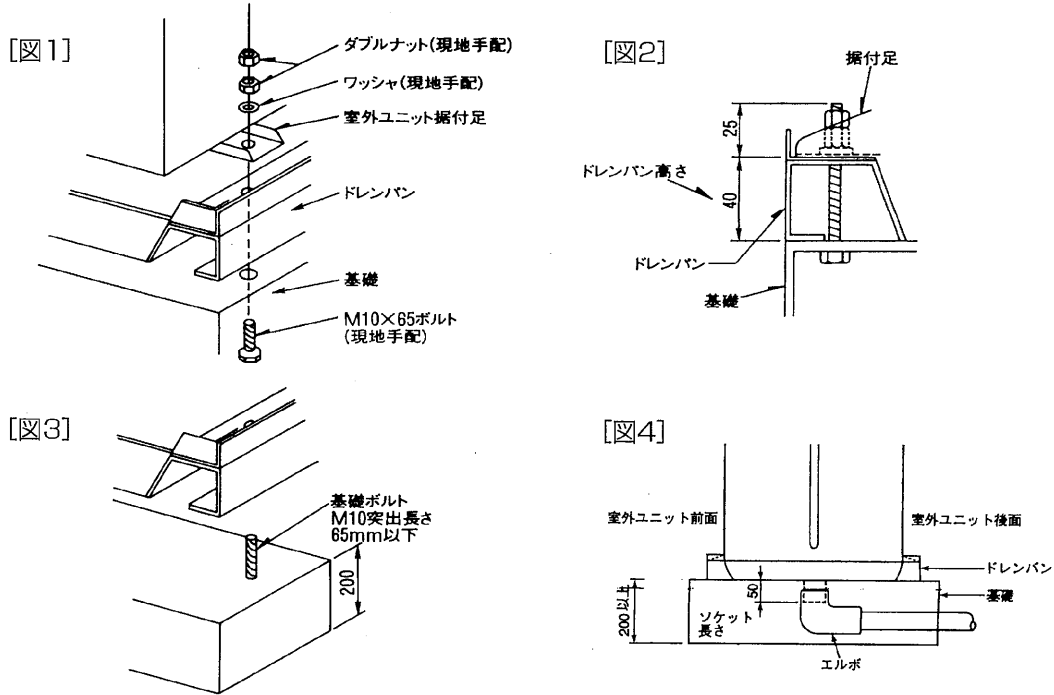
1. ドレンパンの設置

本品は、基礎と室外ユニット本体の間に設置して使用します。
現地側で手配する基礎は以下の注意事項を守ってください。

1. 基礎は、室外ユニット本体、およびドレンパンの重量に十分耐えられる構造、強度とし、地震や突風などで倒れたり落下しないよう強固に据付けてください。

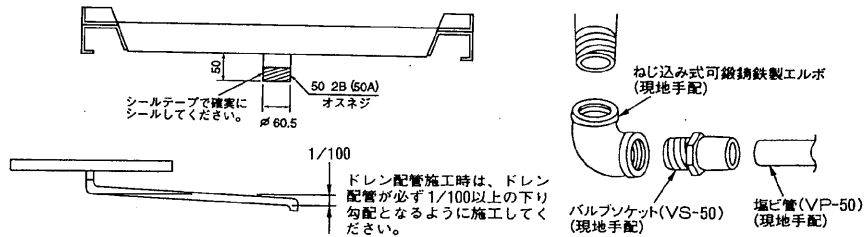


- 基礎とドレンパン、室外ユニット本体を共締めにて強固に締結してください。(4カ所) [図1]
ボルトの長さは65mm以下としてください。 [図2]
本ドレンパンのみの仮止めが必要な場合は、仮止め用穴(イ) [図5] 4カ所を用いて行ってください。
- 基礎の地上高さは、200mm以上としてください。 [図3] これ以下ですとドレン排水用ソケットの突出長さが50mmですのでドレン配管施工ができなくなります。 [図4]
- 基礎の高さが低くドレンパン設置後のドレン配管接続が困難な場合は、ドレン配管をドレンパンに取付け後、ドレンパンの設置を行ってください。

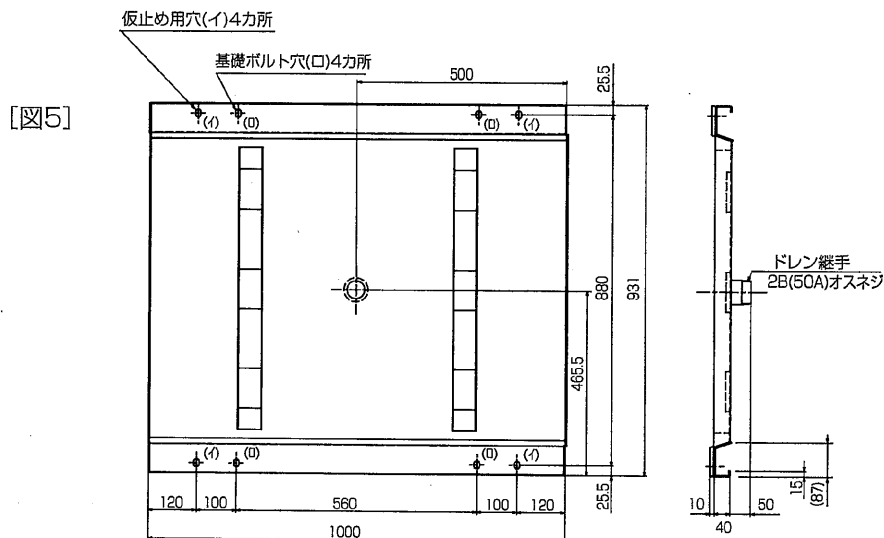


2. ドレン配管工事

ドレンパンのドレンソケットは、2B(50A)オスネジとなっています。配管は鉄管の場合は2Bメスネジ加工にて接続してください。塩ビ管(VP50)を使用する場合は、塩ビ管用バルブソケットにて接続が可能です。いずれの場合でも、ソケット部にネジ部はシールテープ等で確実にシールしてください。



3. 製品外形図



(裏面あり)