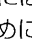
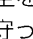


MITSUBISHI

別売部品

三菱電機 **ビル用** エアコン 防雪フード取付説明書

PAC-KJ71, 72, 73TD
PAC-KJ81, 82, 83SD

- 取扱の前には、安全を確保するため必ずこの「取付説明書」をよくお読みください。
安全のために必ず守っていただく項目を  警告  注意の形で記載しました。

WT04074X02

安全のために必ず守ること

- 取付け工事はこの「安全のために必ず守ること」をよくお読みの上、確実に守ってください。
- ここに示した注意事項は、安全に関する重大な内容を記載していますので、必ず守ってください。
- 誤った扱いをしたときに生じる危険とその程度を、次の表示で区分して表示しています。



警告

誤った取扱いをしたときに、死亡や重傷などに結びつく可能性があるもの。



注意

誤った取扱いをしたときに、傷害または家屋・家財などの損害に結びつくもの。

警告

取付けは、販売店または専門業者に依頼してください。

- 取付け工事をされ不備があると、防雪フード落下によりけがの原因になります。

取付け工事は、この取付説明書に従って確実に行ってください。

- 取付けに不備があると、防雪フード落下によりけがの原因になります。

取付けは、質量に十分耐える所に確実に行ってください。

- 強度が不足している場合は、防雪フード落下によりけがの原因になります。

改修は絶対にしないでください。また、修理はお買上げの販売店にご相談ください。

- 修理に不備があると、防雪フード落下によりけがの原因になります。

台風等の強風、地震に備え、所定の取付け工事を行ってください。

- 取付け工事に不備があると、転倒等による事故の原因になります。

注意

部品の運搬には十分注意してください。

- 取扱いに不備があると防雪フードの落下により破損する原因になります。

防雪フードの吹出口の方向は風向と対向しないようにしてください。

- 風量低下により冷房時は高圧カット、暖房時は霜が付きやすくなるおそれがあります。

室外ユニット全高が803mm高くなります。

- 考慮の上、施工準備ください。

ネジの取付け忘れがないようにしてください。

- ネジの取付け忘れがあると防雪フードの脱落につながるため、確実にネジを取付けてください。

長期使用で据付台等が傷んでないか注意してください。

- 傷んだ状態で放置すると防雪フードの落下につながり、けが等の原因になります。

梱包材の処理は確実に行ってください。

- 包装用のポリフクロで子供が遊ばないように、破いてから廃棄してください。窒息事故等の原因になります。

※一般的な室外ユニット据付けに関する内容は、室外ユニット本体に添付の据付説明書に従ってください。

1. 防雪フードの設置

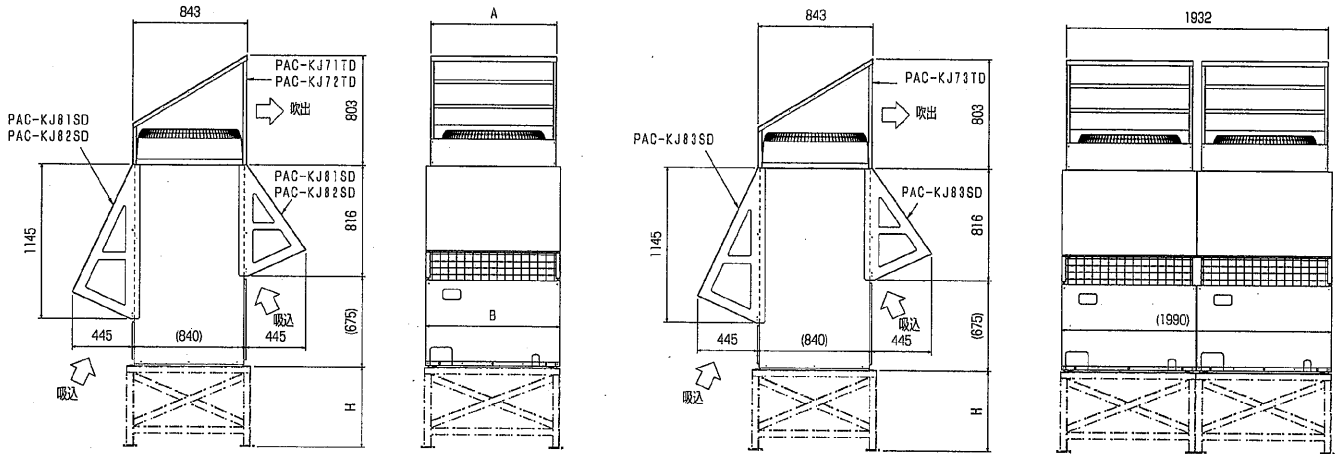
防雪フードは寒冷地や積雪地で室外ユニットの防雪対策として使用します。室外ユニットを雪から守り、安定した能力を発揮させます。

防雪フードは以下の注意事項を守り、設置してください。

1. 防雪架台の高さHは、予測される積雪量の2倍程度としてください。また、架台はアングル鋼材などで組み立て風雪の素通りする構造とし、架台の幅は室外ユニットの寸法より大きくならないようにしてください。
(大きすぎると、その上に積雪します)
2. 防雪フード設置時、季節風が吹出口、吸込口の正面から当たらないようにしてください。
3. 本図を参考として、現地にて架台の製作、施工をしてください。

PAC-KJ71, 72TD
PAC-KJ81, 82SDの場合

PAC-KJ73TD
PAC-KJ83SDの場合



	A	B
PAC-KJ71TD	932	990
PAC-KJ81SD	932	990
PAC-KJ72TD	1232	1290
PAC-KJ82SD	1232	1290

付属品の確認

防雪フードには下記の部品が付属されていますので、ご確認ください。

	取付板F	取付板B	M5タッピンネジ	M4タッピンネジ
PAC-KJ71TD	—	—	10個	38個
PAC-KJ72TD	—	—	10個	38個
PAC-KJ73TD	—	—	10個	(※1) 76個
PAC-KJ81SD	2個	2個	—	46個
PAC-KJ82SD	2個	2個	—	46個
PAC-KJ83SD	(※3) 4個	(※3) 4個	—	(※2) 92個

※1 <2箱に38個ずつ(計76個)入っています。>

※2 <2箱に46個ずつ(計92個)入っています。>

※3 <2箱に2個ずつ(計4個)入っています。>

(裏面あり)

PAC-KJ71, 72TD PAC-KJ81, 82SDの場合

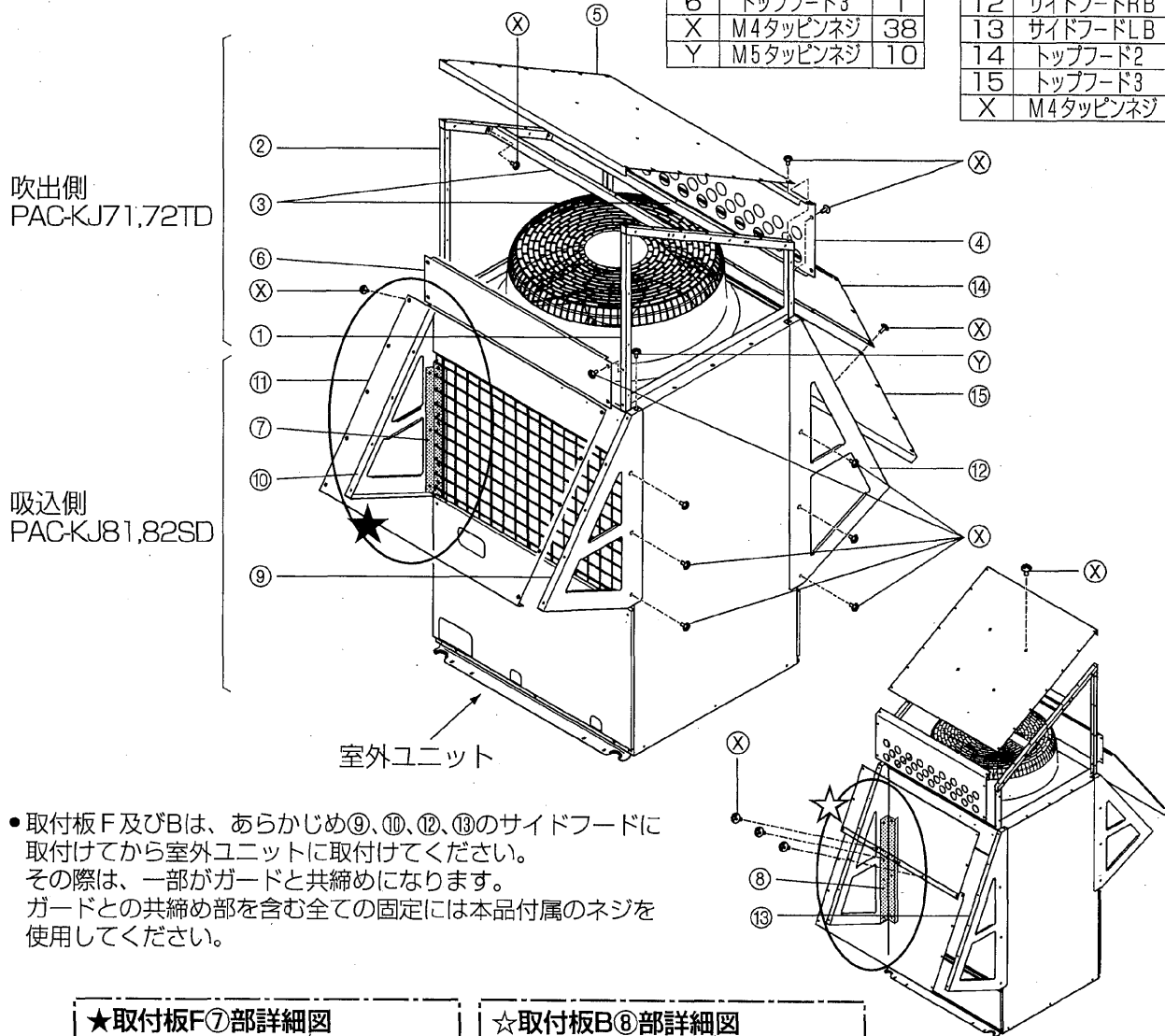
下図のとおり、室外ユニットに防雪フードを取付けてください。
 取付は①→②→③→……→⑮の順で行ってください。
 (吹出側→吸込側)
 取付作業終了後、ネジの取付け忘れがないことを確認してください。

PAC-KJ71, 72TD

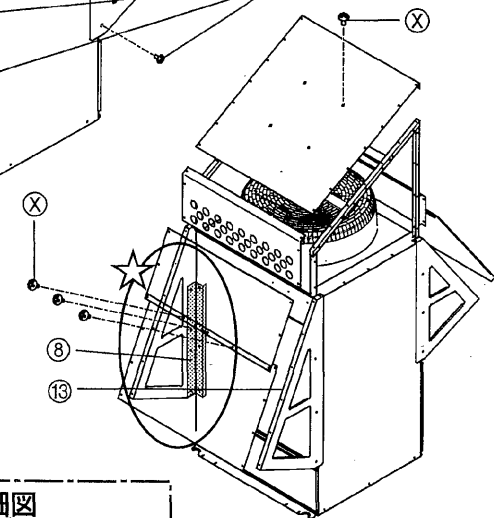
品番	品名	個数
1	サイドフレームクミタFR	1
2	サイドフレームクミタFL	1
3	ホキョウ	2
4	トップフード1	1
5	トップフード2	1
6	トップフード3	1
X	M4タッピンネジ	38
Y	M5タッピンネジ	10

PAC-KJ81, 82SD

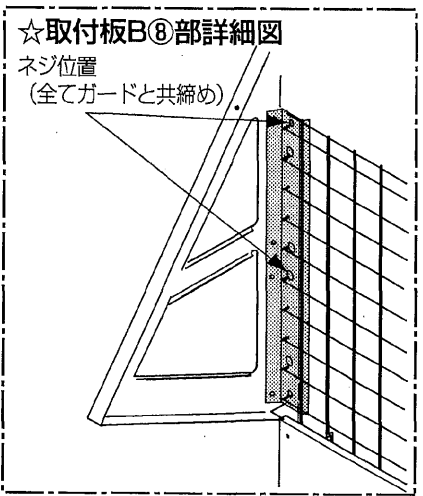
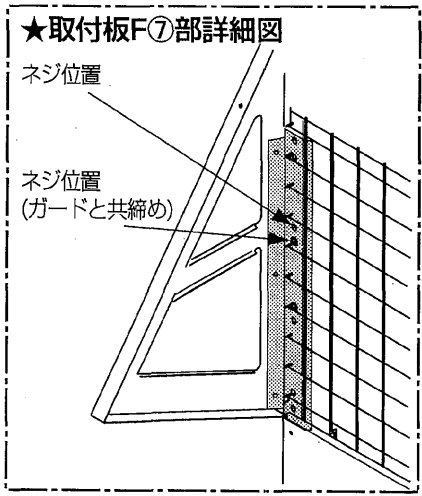
品番	品名	個数
7	取付板F	2
8	取付板B	2
9	サイドフードRF	1
10	サイドフードLF	1
11	トップフード1	1
12	サイドフードRB	1
13	サイドフードLB	1
14	トップフード2	1
15	トップフード3	1
X	M4タッピンネジ	46



- 取付板F及びBは、あらかじめ⑨、⑩、⑫、⑬のサイドフードに取付けてから室外ユニットに取付けてください。その際は、一部がガードと共締めになります。ガードとの共締め部を含む全ての固定には本品付属のネジを使用してください。



<後側から見た場合>



PAC-KJ73TD PAC-KJ83SDの場合

下図のとおり、室外ユニットに防雪フードを取付けてください。

取付は①→②→③→……→⑱の順で行ってください。

(吹出側→吸込側)

取付作業終了後、ネジの取付け忘れがないことを確認してください。

PAC-KJ73TD

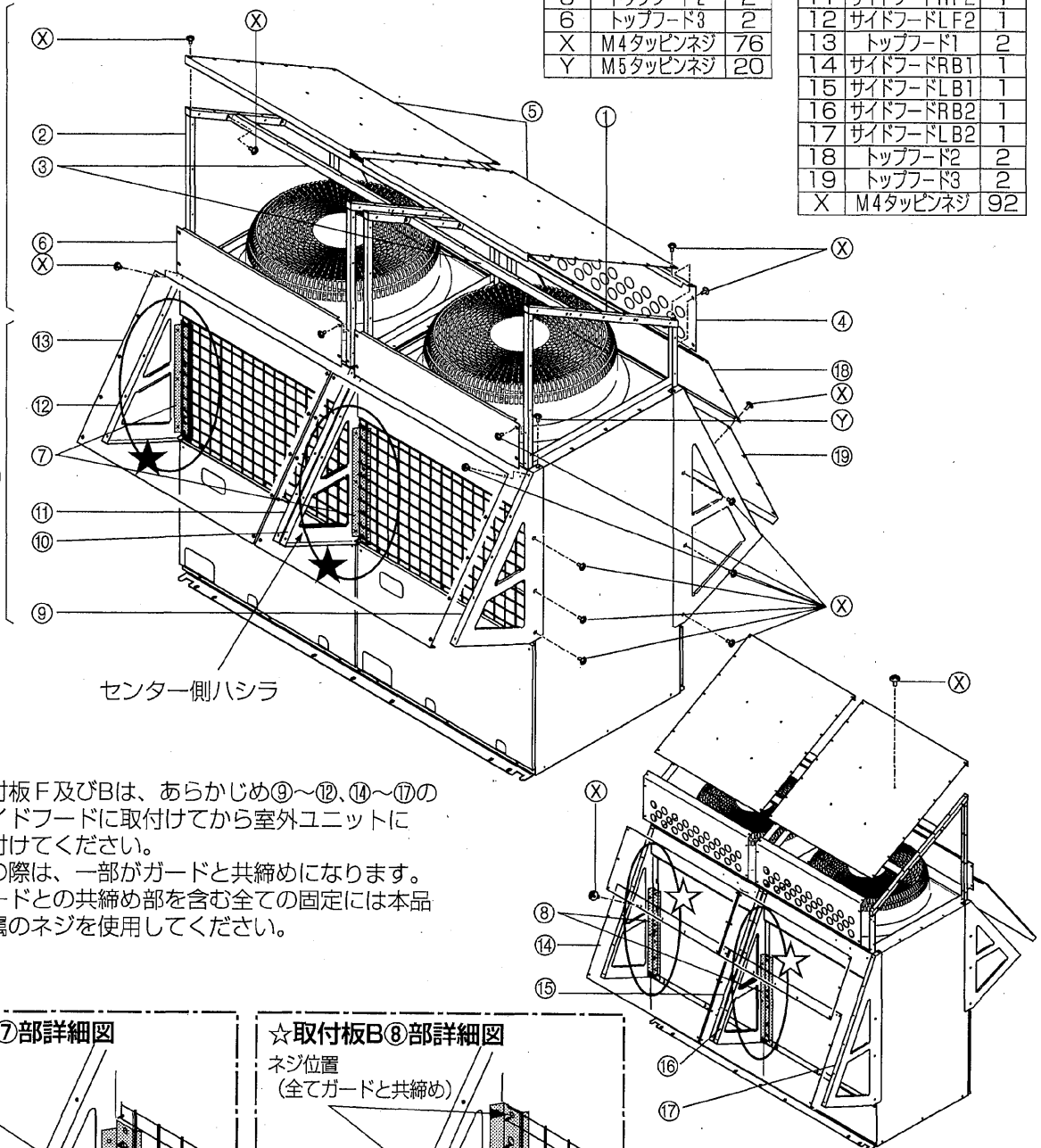
品番	品名	個数
1	サイドフレームミタFR	2
2	サイドフレームミタFL	2
3	ホキョウ	4
4	トップフード1	2
5	トップフード2	2
6	トップフード3	2
X	M4タッピンネジ	76
Y	M5タッピンネジ	20

PAC-KJ83SD

品番	品名	個数
7	取付板F	4
8	取付板B	4
9	サイドフードRF1	1
10	サイドフードLF1	1
11	サイドフードRF2	1
12	サイドフードLF2	1
13	トップフード1	2
14	サイドフードRB1	1
15	サイドフードLB1	1
16	サイドフードRB2	1
17	サイドフードLB2	1
18	トップフード2	2
19	トップフード3	2
X	M4タッピンネジ	92

吹出側
PAC-KJ73TD

吸込側
PAC-KJ83SD



- 取付板F及びBは、あらかじめ⑨～⑱、⑭～⑰のサイドフードに取付けてから室外ユニットに取付けてください。
その際は、一部がガードと共締めになります。ガードとの共締め部を含む全ての固定には本品付属のネジを使用してください。

★取付板F⑦部詳細図

ネジ位置

ネジ位置
(ガードと共締め)

センター側
柱のみ固定

☆取付板B⑧部詳細図

ネジ位置
(全てガードと共締め)

<後側から見た場合>