

MITSUBISHI 三菱電機フリープランシステム室内ユニット

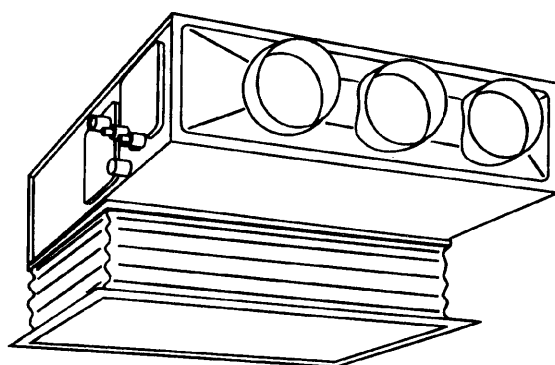
販売店・工事店さま用

R410A対応 PDFY-P・M-Eシリーズ

据付工事説明書

冷媒回路内にほこり、ゴミ、水分等が混入しないよう、従来以上に冷媒配管工事に注意してください。

本説明書は室内側ユニットの据付方法を記載してあります。
室外側ユニットの据付方法及びマルチのシステム関連の項目は、室外側ユニットの据付工事説明書に記載されております。
※リモコンは別売部品となっております。



- この製品の性能・機能を十分に発揮させ、また安全を確保するために、正しい据付工事が必要です。据付けの前に、室外ユニット付属の説明書と併せて、本説明書を必ずお読みください。

[もくじ]	[ページ]
※安全のために必ず守ること	1・2
※室内ユニット同梱付属品	3
1. 据付けの前に	3
2. 据付け場所の選定	3・4
3. 据付け前の準備	4・5・6
4. 冷媒配管	7・8
5. ドレン配管	8・9
6. 電気配線工事	10・11・12・13・14
7. 試運転方法	15
8. 高圧ガス明細書	16

【据付けされる方へのお願い】

室外ユニット側に据付報告書と保証書がセットに入っておりますので、据付けをされる方は必ず全項目を書き入れ捺印の上、下記宛にご報告願います。保証書だけお客様に渡してください。

据付報告書と保証書の配布方法は次のとおりです。

- 据付報告書(A)……貴店の控
- (B)……特約店、販売会社の控
- (C)……販売会社経由三菱電機(営業所)用
- (D)……販売会社経由三菱電機(製作所)用

保証書……お客様控

不明の点がありましたら、三菱電機の担当営業所へご連絡ください。

安全のために必ず守ること

- 据付工事は、この「安全のために必ず守ること」をよくお読みのうえ、確実に行ってください。
- ここに示した注意事項は、安全に関する重大な内容を記載していますので、必ず守ってください。
- 誤った取扱いをしたときに生じる危険とその程度を、次の表示で区分して説明しています。



警告

誤った取扱いをしたときに、死亡や重傷などに結びつく可能性があるもの。



注意

誤った取扱いをしたときに、傷害または家屋・家財などの損害に結びつくもの。

- 据付工事完了後、試運転を行い異常がないことを確認すると共に、取扱説明書にそって、お客様に「安全のために必ず守ること」や使用方法、お手入れの仕方などを説明してください。
- また、この据付工事説明書は取扱説明書と共に、お客様で保管いただくように依頼してください。
- また、お使いになる方が代わる場合は、新しくお使いになる方にお渡しいただくよう依頼してください。



警告

据付けは、販売店または専門業者に依頼する。

お客様自身で据付工事をされ不備があると、水漏れや感電、火災などの原因になります。

据付工事は、冷媒R410A用に製造された専用のツール・配管部材を使用し、この据付工事説明書に従って確実に進行。
使用しているHFC系R410A冷媒は従来の冷媒に比べ圧力が約1.6倍高くなります。専用の配管部材を使用しなかったり、据付けに不備があると破裂・けがの原因になり、また水漏れや感電・火災の原因になります。

台風などの強風、地震に備え、所定の据付工事を行う。

据付工事に不備があると、転倒などによる事故の原因になります。

据付けは、質量に十分に耐えるところに確実に進行。

強度が不足している場合は、ユニットの落下により、事故の原因になります。

小部屋に据付ける場合は万一冷媒が漏れても限界濃度を超えない対策を行う。

限界濃度を超えない対策については、販売店に相談してください。万一、冷媒が漏れて限界濃度を超えると酸欠事故の原因になります。

作業中に冷媒ガスが漏れた場合は、換気する。

冷媒が火気に触れると、有毒ガスが発生する原因になります。

電気工事は、電気工事士の資格のある方が、「電気設備に関する技術基準」、「内線規程」および据付工事説明書に従って施工し、必ず専用回路とし、かつ定格の電圧・ブレーカーを使用する。
電源回路容量不足や施工不備があると感電、火災の原因になります。

冷媒配管は、JIS H 3300「銅及び銅合金継目無管」のC1220のりん脱酸銅を使用し、配管接続を確実に進行。

配管接続に不備があると、アース接続が不十分となり感電の原因になります。

配線は、所定のケーブルを使用して確実に接続し、端子接続部にケーブルの外力が伝わらないように固定する。

接続や固定が不完全な場合は、発熱、火災などの原因になります。

室内外ユニットの端子盤カバー（パネル）を確実に取付ける。

端子台カバー（パネル）取付けに不備があると、ほこり・水などにより、感電、火災の原因になります。

据付けや移設の場合は、冷凍サイクル内に指定冷媒以外のものを混入させない。

空気などが混入すると、冷凍サイクル内が異常高圧になり、破裂などの原因になります。

別売品は、必ず当社指定の部品を使用する。

取付けは専門の業者に依頼してください。ご自分で取付けをされ、不備があると、水漏れや感電、火災などの原因になります。

改造は絶対にしない。

修理は、お買い上げの販売店にご相談ください。改造したり修理に不備があると水漏れや感電、火災などの原因になります。

お客様自身で移動、再据付けはしない。

据付けに不備があると水漏れや感電、火災などの原因になります。お買い上げの販売店または専門業者にご依頼ください。

設置工事終了後、冷媒が漏れていないことを確認する。

冷媒が室内に漏れ、ファンヒーター、ストーブ、コンロなどの火気に触れると、有毒ガスが発生する原因になります。

据付けをする前に（環境）



注意

次の場所への据付けは避ける。

- ・可燃ガスの漏れるおそれがあるところ
- ・硫黄系ガス・塩素系ガス・酸・アルカリなど機器に影響する物質の発生するところ
- ・機械油を使用するところ
- ・車両・船舶など移動するものへの設置
- ・高周波を発生する機械を使用するところ
- ・化粧品、特殊なスプレーを頻繁に使用するところ
- ・海浜地区など塩分の多いところ
- ・積雪の多いところ

性能を著しく低下させたり、部品が破損したりする原因になります。

可燃性ガスの発生・流入・滞留・漏れのおそれがある場所へは据付けない。

万一ガスがユニットの周囲にたまると、発火・爆発の原因になります。

精密機器・食品・動植物・美術品の保存など特殊用途には使用しない。

保存物の品質低下などの原因になります。

濡れて困るものの上にユニットを据付けない。

湿度が80%を超える場合やドレン出口が詰まっている場合は、室内ユニットからも露が落ちる場合もあります。また、暖房時には室外ユニットよりドレンが垂れますので、必要に応じ室外ユニットの集中排水工事をしてください。

病院、通信事業所などの厨房に据付けられる場合は、ノイズに対する備えを充分に行う。

インバーター機器、自家発電機、高周波医療機器、無線通信機器の影響によるエアコンの誤動作や故障の原因になったり、エアコン側から医療機器あるいは通信機器へ影響を与え人体の医療行為を妨げたり、映像放送の乱れや雑音などの弊害の原因になります。

据付け（移設）工事をする前に



製品の運搬には十分注意して行う。

20kg以上の製品は原則として二人以上で行ってください。PPバンドなどで所定の位置以外をもって製品を動かさないでください。素手でフィンなどに触れるとケガをする場合がありますので保護具をご使用ください。

梱包材の処理は確実に行う。

梱包材には「クギ」などの金属あるいは、木片などを使用していますので放置状態にしますとさし傷などのけがをするおそれがあります。

冷媒配管の断熱は結露しないように確実に行う。

不完全な断熱施工を行うと配管など表面が結露して、露タレなどを発生し、天井・床その他、大切なものを濡らす原因になります。

ドレン配管は、据付工事説明書に従って確実に排水するよう施工し、結露が生じないように断熱処理すること。

配管工事に不備があると、水漏れし、天井・床その他家財などを濡らす原因になります。

据付台などが傷んだ状態で放置しない。

傷んだ状態で放置するとユニットの落下につながり、けがなどの原因になります。

エアコンを水洗いしない。

感電の原因になります。

電気工事をする前に



電源には必ず漏電遮断器を取付ける

漏電遮断器が取付けられていないと感電の原因になります。

電源配線は、電流量に合った規格品の電線を使用すること。

漏電や発熱・火災などの原因になります。

電源配線は張力がかからないように配線工事をする。

断線したり、発熱・火災などの原因になります。

アース工事を行う。

アース線は、ガス管、水道管、避雷針、電話のアース線に接続しないでください。アースが不完全な場合は、感電の原因になります。

正しい容量のブレーカー（漏電遮断器・手元開閉器（開閉器+B種ヒューズ）・配線用遮断器）を使用する。

大きな容量のブレーカーを使用すると故障や火災の原因になります。

元電源を切った後に電気工事をする。

感電、故障や動作不良の原因になります。

試運転をする前に



運転を開始する12時間以上前に電源を入れる。

電源を入れてすぐ運転開始すると、故障の原因になります。シーズン中は電源を切らないでください。

パネルやガードを外した状態で運転をしない。

機器の回転物、高温部、高電圧部に触れると、巻き込まれたり、やけどや感電によるケガの原因になります。

フィルターを外したまま運転をしない。

内部に油、ゴミが詰まり、故障の原因になります。

濡れた手でスイッチを操作しない。

感電の原因になります。

運転中の冷媒配管を素手で触れない。

運転中の冷媒配管は流れる冷媒の状態により低温と高温になります。素手で触れると凍傷や、やけどになるおそれがあります。

運転停止後、すぐに電源を切らない。

必ず5分以上待ってください。水漏れや故障の原因になります。

冷媒R410A使用機器使用上のお願い

冷媒配管は新規配管をご使用ください。

R22で使用していた既設配管を使用する場合は下記点に注意してください。
・フレアナットは製品に付属されているもの（JIS第2種）に交換してください。また、フレア部は新たにフレア加工してください。（7ページ参照）
・薄肉配管の使用は避けてください（7ページ参照）

冷媒配管はJIS H 3300「銅及び銅合金継目無管」のC1220のりん脱酸銅を使用する。管の内外面は美麗であり、使用上有害なイオン、酸化物、ゴミ、切粉など（コンタミネーション）の付着がないことを確認する。

また配管の肉厚は所定のもの（7ページ参照）を使用する。冷媒配管の内部にコンタミネーションの付着があると冷凍機油劣化などの原因になります。

据付けに使用する配管は屋内に保管し、両端とも口付けする直前までシールしておく。

（エルボなどの継手はビニール袋などに包んだ状態で保管）冷媒回路内にほこり、ゴミ、水分が混入しますと、油の劣化・圧縮機故障の原因となります。

フレア部に塗布する冷凍機油は、エステル油又はエーテル油又はハードアルキルベンゼン油（少量）を使用する。

鉱油が多量に混入すると冷凍機油劣化などの原因となります。

R410A以外の冷媒は使用しない。

R410A以外（R22など）の冷媒を使用すると、塩素により冷凍機油劣化などの原因になります。

逆流防止器付真空ポンプを使用する。

冷媒回路内に真空ポンプ油が逆流し、機器の冷凍機油劣化などの原因になります。

下記の工具は冷媒R410A専用ツールを使用する。

冷媒R410A用として下表のツールが必要となります。お問合わせは最寄りの「三菱電機システムサービス」へご連絡ください。

工具名（R410A用）	
ゲージマニホールド	フレアツール
チャージホース	出し代調整用銅管ゲージ
ガス漏れ検知器	真空ポンプ用アダプター
トルクレンチ	冷媒充てん用電子はかり

工具類の管理に注意する。

冷媒回路内にほこり、ゴミ、水分などが混入しますと、冷凍機油劣化の原因になります。

チャージングシリンダを使用しない。

チャージングシリンダを使用すると冷媒の組成が変化し、能力不足などの原因となります。

室内ユニット付属品

本ユニットには下記同梱部品が付属されておりますので据付け前に確認してください。

品番	付属品	個数	セット場所
①	断熱パイプ (小)	1ヶ	本体ケーシングの前
②	フレア断熱	1ヶ	
③	パンタイ (小)	1ヶ	
④	パンタイ (大)	4ヶ	
⑤	ドレンホース	1ヶ	
⑥	ネジ	10ヶ	

品番	付属品	個数	セット場所
⑦	ホースクランプ	1ヶ	本体ケーシングの前
⑧	シールザイ (小)	2ヶ	
⑨	シールザイ (大)	2ヶ	制御ボックスの端子台横
⑩	ドレンポンプ試運転用コネクタ	1ヶ	

1. 据付けの前に

ユニット運搬・据付け等のとき、ユニットに傷をつけないようにしてください。

2. 据付け場所の選定

- 吹出し空気が部屋全体に行き渡るところ。
- 据付け・サービス時の作業スペースが確保できるところ。
- 侵入外気の影響のないところ。
- 吹出し空気、吸込み空気の流れに傷害物のないところ。
- 油の飛沫や蒸気のないところ。
- 粉の飛散のないところ。また、多量の蒸気のないところ。
- 酢（酢酸）を多量に使用しないところ。
- 可燃性ガスの発生・流入・滞留・漏れの恐れのないところ。
- 高周波を発生する機械のないところ。
- ノイズの影響のないところ。また、エアコン側から他の機器に影響のないところ。
- 吹出し口側に火災報知器（センサー部）が位置しないようにしてください。
（暖房運転時に吹出し温風により火災報知器が誤作動する恐れがあります。）
- 酸性の溶液などを頻繁に使用するところは避けてください。
- 特殊なスプレー（イオウ系）などを頻繁に使用するところは避けてください。
- 海浜地区など特に塩分の多いところは避けてください。
- お客様が容易に触れられない2.5m以上の場所等に据付けてください。
- 高温多湿雰囲気（露点温度26℃以上）で長時間運転されますと、室内ユニットに結露する場合があります。そのような条件で使用する可能性がある場合は、室内ユニットの表面全てに断熱材（10～20mm）を追加し、結露しないようにしてください。

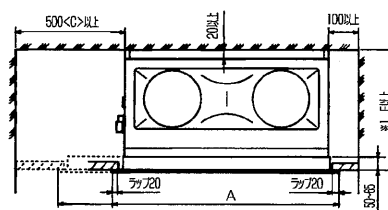
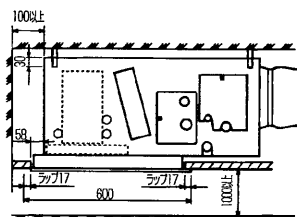
◆据付け・サービススペースの確保

(単位 mm)

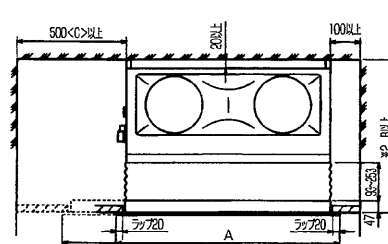
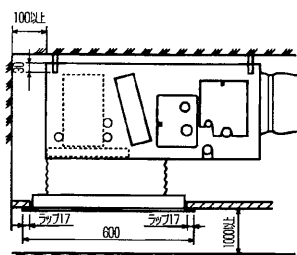
- 配管・配線・メンテナンスは下面および側面となっておりますので下記スペースを確保してください。尚、吊込時の作業性と安全性を考慮して、できるだけ多くのスペースを確保していただくと共にパネル据付詳細については各パネルに付属の説明書を参照してください。
- 高性能フィルター組込時、下吸込仕様のB(※2)・E(※1)寸法に+32を加えた寸法が必要です。
- < > 値は加湿器組込時の場合です。

形名	A	B	C	D	E
22~36	790(1040)	455	600	1000	365
45~56	1040(1240)	455	600	1440	365
71~90	1240(1590)	455	1100	1440	365
112~140	1590(1840)	495	1300	1765	405

下吸込パネル直付の場合

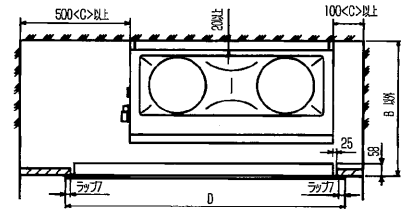
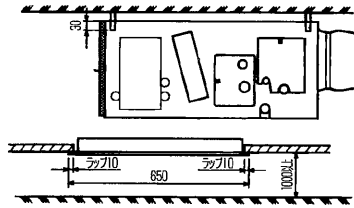


下吸込別売キャンパスダクト使用の場合

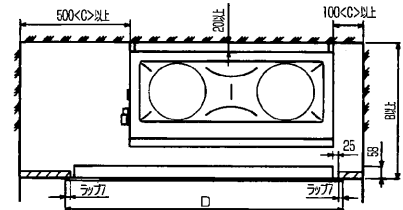
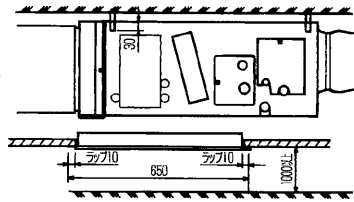


2. 据付け場所の選定

後吸込の場合



後吸込別売フィルターボックス
使用の場合



警告

据付けは、質量に十分耐える場所に
確実に行う。

- 強度不足の場合は、ユニットの落下により、ケガの原因になります。

◆室内外組合せ

室内ユニットと室外ユニットの組合せは室外ユニット側の据付工事説明書を参照ください。

◆複数台設置される場合のお願い（グループ制御含む）

据付工事・サービスマンテナンス時に個々の室内・室外ユニットの組合せや、グループ制御時のユニットアドレス（ユニット号機）の確認がしやすいように、室内ユニットの製品名板に組合せ番号・記号が記入できますので利用ください。

◆別売部品の取付け



警告

加湿器・高性能フィルター等の別売部品は必ず当社指定の製品を使用してください。また、取付けは専門の業者に依頼してください。ご自分で取付けをされ不備があると水漏れ、感電、火災等の原因になります。

3. 据付け前の準備

●天井開口穴・吊ボルトピッチ・各配管・各ダクトの位置関係

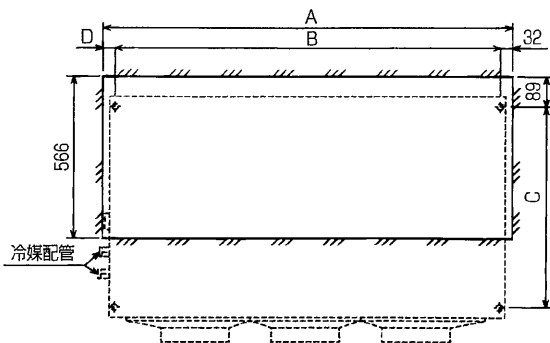
(単位mm)

◆天井開口穴・吊ボルトピッチ

- パネルを使用の場合、パネルに付属のゲージを使用しユニット本体と天井開口穴の位置が、下図寸法となるように設置してください。ゲージの使用方法については、パネルに付属の説明書を参照してください。
- 吊りボルト(全ネジ)はM10を使用してください。(現地手配)

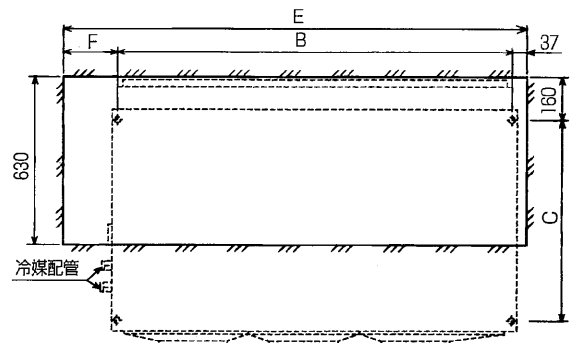
形名	A	B	C	D	E	F
22~36	750 <1000>	686	670	32 <282>	986	263
45・56	1000 <1200>	936	670	32 <232>	1426	453
71~90	1200 <1550>	1136	670	32 <382>	1426	253
112・140	1550 <1800>	1486	710	32 <282>	1751	228

< > 値は、加湿器組込時の値です。



下吸込の場合

※上図は室内ユニット上面から見た図です。



後吸込の場合

3. 据付け前の準備

●天井開口穴・吊ボルトピッチ・各配管・各ダクトの位置関係

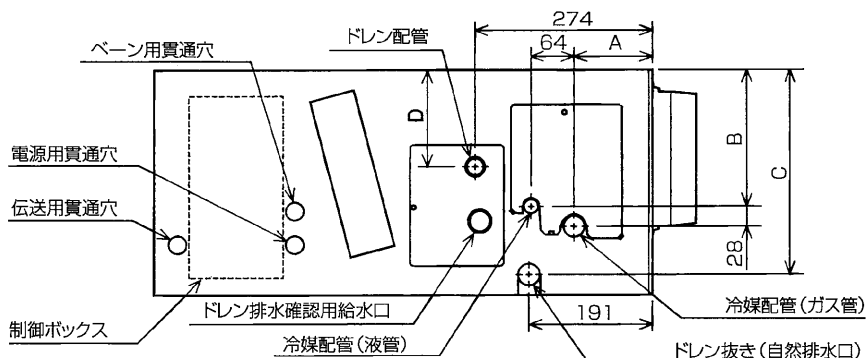
(単位mm)

◆冷媒配管・ドレン配管サイズ

項目	機種	22~56	71~140
		冷媒配管 (フレア接続)	液管 φ6.35
		ガス管 φ12.7	φ15.88
ドレン配管		VP-25	

◆冷媒配管・ドレン配管位置

形名	A	B	C	D
22~90	126	172	265	111
112・140	121	206	305	151



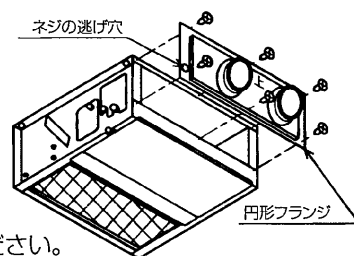
◆円形フランジの取付

梱包開梱後、本体上部に取付けてある円形フランジを取外し（ネジ2箇所）本体付属のネジ⑥により右図のように吹出口に取付けてください。

注) 1. 円形フランジには取付方向がありますので、方向を確かめネジ穴に合せて取付けてください。（円形フランジ上部に“上”と記してあります）

2. 角ダクト使用の際は、円形フランジの代わりに別売の角ダクトフランジを取付けてください。

形名	ネジ絞め本数
22~56	6
71~90	8
112・140	10



●据付け前の準備

(単位mm)

◆吊りボルトの設置

●据付場所は、製品質量に耐えられるだけの強固な構造にしてください。

●吊りボルトは耐震など必要に応じ、振れ止め用耐震支持部材にて補強を行ってください。

※吊りボルトおよび振れ止め用耐震支持部材はM10を使用してください。（現地手配）

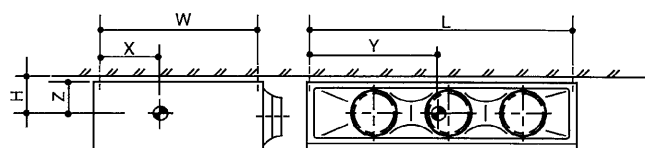
●天井の処理……建物の構造により異なりますので、くわしくは建築、内装業者とご相談ください。

①天井板取外し範囲……客先天井の水平度を正しく保ち、天井板の振動を防ぐためには必ず天井下地（骨組：野縁と野縁受け）の補強が必要です。

②天井下地を切断撤去してください。

③天井下地切断端の補強、および天井板の端固定用の天井下地を追加してください。

◆製品重心位置及び製品質量



形名	W	L	H	X	Y	Z	製品質量(kg)
PDFY-P22M-E	670	686	148	285	343	128	25.5
PDFY-P28M-E	670	686	148	285	343	128	25.5
PDFY-P36M-E	670	686	148	285	343	128	27
PDFY-P45M-E	670	936	148	285	468	128	32
PDFY-P56M-E	670	936	148	285	468	128	34
PDFY-P71M-E	670	1136	148	285	568	128	39
PDFY-P80M-E	670	1136	148	285	568	128	39
PDFY-P90M-E	670	1136	148	285	568	128	39
PDFY-P112M-E	710	1486	168	305	743	148	52
PDFY-P140M-E	710	1486	168	305	743	148	52

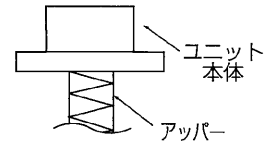
3. 据付け前の準備

●天井開口穴・吊ボルトピッチ・各配管・各ダクトの位置関係

(単位mm)

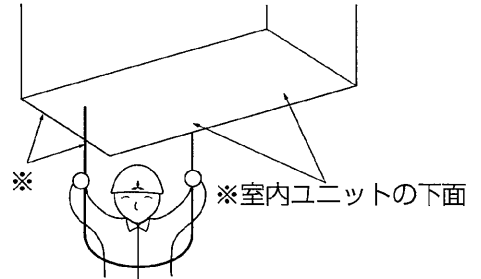
◆ユニット本体の吊り下げ

- 室内ユニットは、据付場所まで梱包のままで搬入してください。
- 室内ユニットの吊込みは、アッパー等で本体を持ちあげ吊りボルトに通してください。
- 室内ユニットの設置は、天井張り工事前に施工してください。



◆本体の位置確認および吊りボルトの固定

- ユニット本体と天井開口穴との位置関係がでていることを、パネルに付属のゲージを使用して確認してください。位置が異なりまると風もれによる露たれ等の原因となりますので必ずチェックしてください。
- 右図の※印の面が水平になっているか水準器、又はビニールチューブに水を入れて確認した後、吊りボルトのナットを確実に締め付け本体と吊りボルトを固定してください。
- ドレン水の排水を確実にを行うため、本体の吊り下げ時、水準器等を使用して、必ず水平に吊り下げてください。



⚠ 注意

本体が必ず水平になるように、据付けてください。

◆後吸込仕様への変更方法

1 制御ボックス取付位置の変更

1. 制御ボックスを固定しているネジを外します。取外しの詳細は6. 電気配線工事の項目を参照してください。(図1)
2. 制御ボックスサイドのコネクターを取外してください。
3. 制御ボックスカバーを外しボックスに取付けてある吸込センサーをカバーに付け換えてください。(図2)
4. 制御ボックスを本体外側に矢印の方向に取付けてください。カバー側が取付面となります。(図3)
5. 外したコネクターは4. 冷媒配管・ドレン配管仕様の項目4-2を参照にモータとドレンアップメカ用のリード線は電源用貫通穴、その他はペーン用貫通穴を通し、制御ボックスへ接続ください。

2 ウシロイタ取付位置の変更

1. ウシロイタを外し(ネジ6本)図の方向に付け換えてください。(図4)
2. 付属のシールザイを図の位置に貼付けください。(図4)
<後吸込フィルターボックス使用の場合シールザイ(小)の貼付けは不用です。>

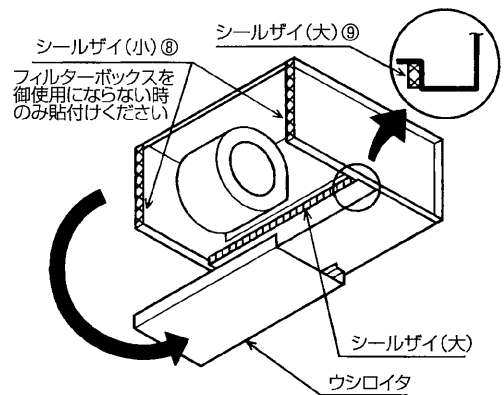


図4

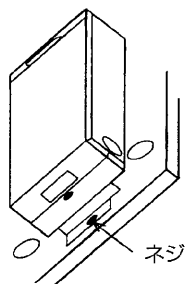


図1

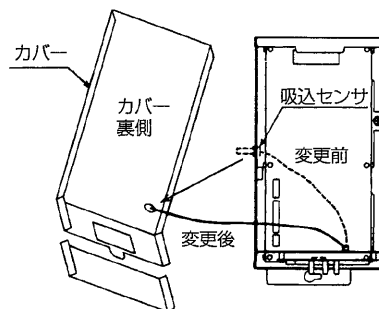


図2

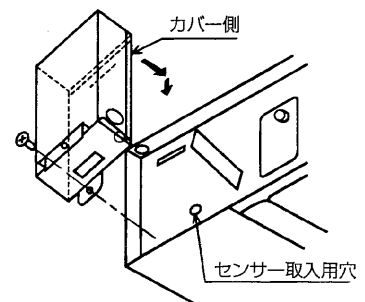


図3

4. 冷媒配管

冷媒R410A機種としての注意点

- 下記注意点以外に2ページの冷媒R410A 使用機器使用上のお願ひも再度確認してください。
- フレア接続部に塗布する冷凍機油は、エステル油またはエーテル油またはハードアルキルベンゼン油（少量）を使用してください。
- 冷媒配管はJIS H 3300「銅及び銅合金継目無管」のC1220のりん脱酸銅を使用してください。また、冷媒配管は、下表に示す肉厚のものをご使用ください。また管の内外面は美麗であり、使用上有害なイオウ、酸化物、ゴミ、切粉など（コンタミネーション）の付着がないことを確認してください。

φ6.35 肉厚0.8mm	φ9.52 肉厚0.8mm
φ12.7 肉厚0.8mm	φ15.88 肉厚1.0mm

左記以外の薄肉配管は、絶対に使用しないでください。



警告

据付けや移設の場合は、冷媒サイクル内に指定冷媒（R410A）以外のものを混入させない。

- 空気などが混入すると、冷媒サイクル内が異常高圧になり、破裂などの原因になります。

- 冷媒配管からの水タレ防止のため、充分な防露断熱工事を施工してください。
- 市販の冷媒配管を使用の場合は、液管・ガス管共に必ず市販の断熱材を巻いてください。（断熱材……耐熱温度100℃以上・厚み12mm以上）
- 真空引きおよびバルブ開閉操作は、室外ユニットの据付工事説明書を参照してください。
- その他、本説明書冒頭の「冷媒R410A使用機器使用上のお願ひ」もあわせてご覧ください。

作業手順

1. 室内ユニットのフレアナットおよびキャップを取外す
2. 液管・ガス管をフレア加工し、フレアシート面に冷凍機油（現地手配）を塗布
3. 冷媒配管を素早く接続
 - ※フレアナットは、必ずトルクレンチを用いダブルスパナにて下表の締付力で締める
4. ガス管に付属のパイプカバー③をユニット外面に押し当てて巻く
5. 液管に付属のパイプカバー④をユニット外面に押し当てて巻く
6. 付属のバンド⑤（大）にて、各パイプカバー③④の両端を締付け（端面から20mm）



警告

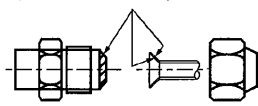
フレアナット飛びに注意！
（内部に圧力がかかっています）

- フレアナットは以下の手順で外してください。
 - ①「シュー」と音がするまでナットをゆるめる。
 - ②ガスが完全に抜けるまで（音がしなくなるまで）放置する。
 - ③ガスが完全に抜けたことを確認してナットを取外す。

パイプ径 (mm)	A寸法 (mm)		
	R410A用フレアツール	従来 (R22・R407C) のフレアツール使用の場合	
	リジット (クラッチ式)	インベリアル (ウイングナット) 式	
φ 6.35 (1/4")	0~0.5	1.0~1.5	1.5~2.0
φ 9.52 (3/8")	0~0.5	1.0~1.5	1.5~2.0
φ 12.70 (1/2")	0~0.5	1.0~1.5	1.5~2.5
φ 15.88 (5/8")	0~0.5	1.0~1.5	1.5~2.5

※従来のツールを使って冷媒R410A用のフレア加工をする場合は、上記を参考に加工してください。
出し代調整用の銅管ゲージを使用すれば、A寸法が確保できます。

フレアシート面全周にエステル油またはエーテル油またはハードアルキルベンゼン油を少量塗布
※ネジ部分には塗布しないでください。（フレアナットがゆるみ易くなります。）



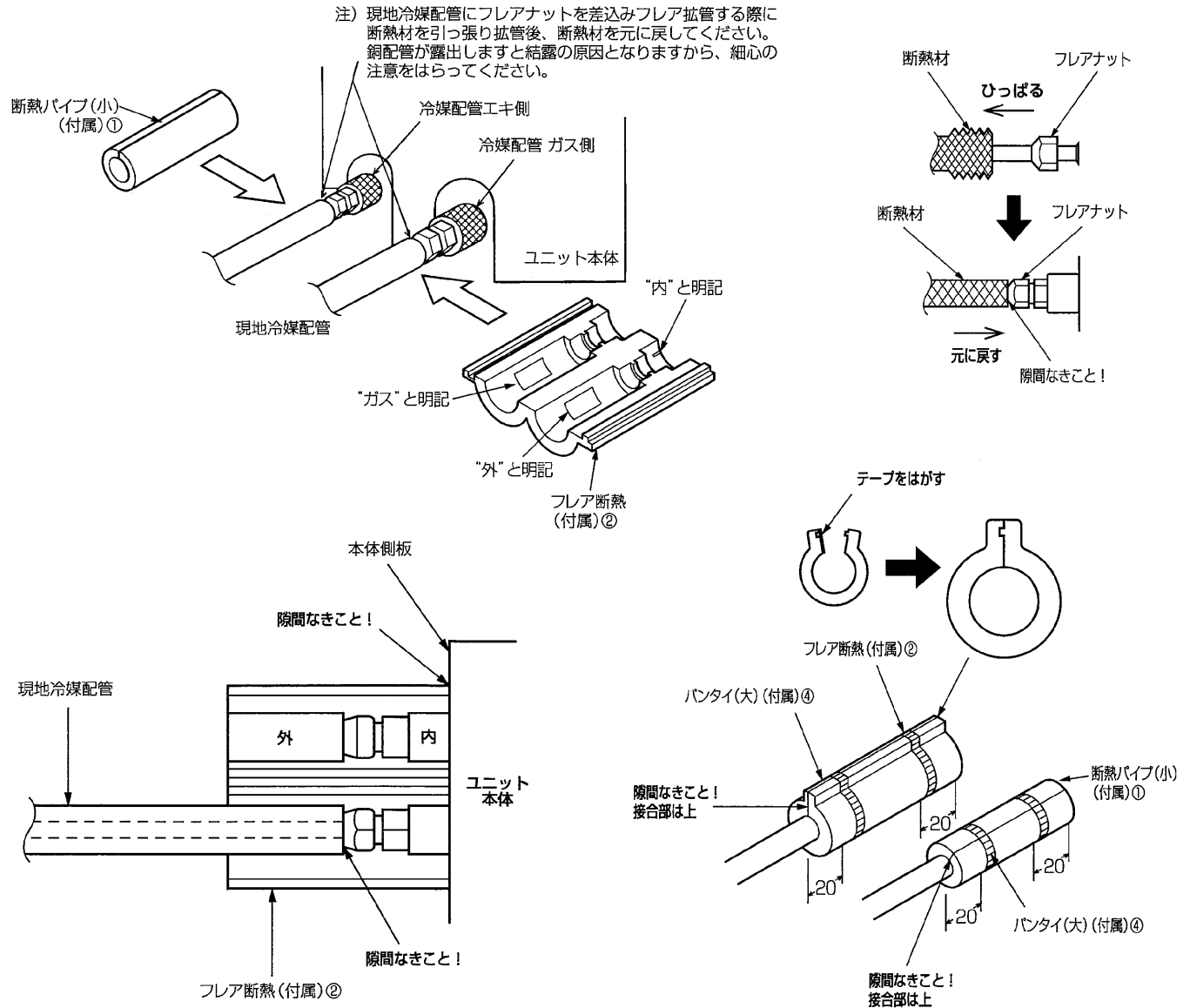
※フレアナットは、必ず本体に取付られているものを使用してください。
（市販品を使うと割れることがあります）

銅管外形 (mm)	フレア寸法 φB寸法 (mm)	R410A	締付力 N・m (kgf・cm)	
φ6.35	8.7~9.1		φ6.35	P22/28/36/45形
		P56形		34~42(340~420)
φ9.52	12.8~13.2	φ9.52		34~42(340~420)
			P22/28/36/45形	49~61(490~610)
			P56形	68~82(680~820)
φ12.70	16.2~16.6	φ12.70	P71/80/90形	68~82(680~820)
			P112/140形	100~120(1000~1200)
φ15.88	19.3~19.7	φ15.88		

4. 冷媒配管

◆冷媒配管接続口についてのお願い

- 冷媒配管接続完了後、接続口（フレア接続部）を下図の如く断熱パイプにて断熱処理をお願いします。



5. ドレン配管

- ドレン配管の施工時は以下に示す事柄を必ず守ってください。
- ドレン配管は下り勾配（1/100以上）となるようにしてください。
- ドレン配管はイオウ系ガスが発生する下水溝には、直接入れないでください。
- 接続部から水漏れのないように確実に施工してください。
- 水タレが起こらないように、断熱工事を確実に行ってください。
- 室内を通るドレン配管は、必ず市販の断熱材（発泡ポリエチレン比重0.03・厚さ、下表による）を巻いてください。

①断熱材の厚さは、配管のサイズにより選定すること。

配管サイズ	断熱材の厚さ
6.4mm～25.4mm	10mm以上
28.58mm～38.1mm	15mm以上

②最上階または高温多湿の条件下で使用する場合は、上記の厚さ以上にする必要があります。

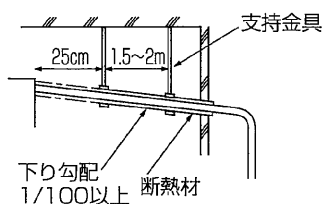
③客先指定の仕様がある場合は、それに従ってください。

- 施工後、ドレンが排出されていることを、ユニットドレン口可視化部及びドレン配管最終出口部で確認してください。

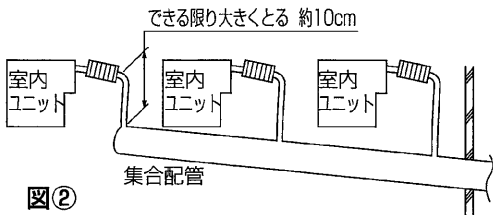
5. ドレン配管

◆ドレン配管工事

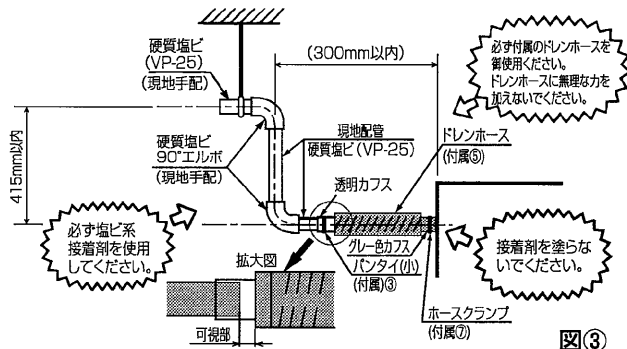
1. ドレン配管は室外側（排水側）が下り勾配（1/100以上）となるようにし、途中にトラップや山越えを作らないようにしてください。（図①）
 2. ドレン配管の横引きは20m（高低差は含みません）以下にしてください。また、ドレン配管が長い場合には途中に支持金具を設けてドレン配管の波打ちをなくしてください。
エア抜き管は絶対につけないでください。ドレンが吹出る場合があります。
 3. ドレン配管は硬質塩ビパイプ一般管VP-25（外径φ32）を使用してください。
 4. 必ず付属のドレンホースを使用し、室内ユニットドレン口と現地配管の距離は図④に従い、工事を行ってください。
 5. ドレンホースに無理な引張・圧縮荷重がかからないようにしてください。
 6. 集合配管の場合図②のように、本体ドレン出口より10cm低い位置に集合配管がくるようにしてください。
 7. ドレン配管の出口は臭気の発生する恐れのない場所に施工してください。
 8. ドレン配管はイオウ系ガスの発生する下水溝に直接入れないでください。
 9. ドレン配管の取出口は、ドレン排水口からさらに415mmまで高くさせることができますので、天井内に障害物等がある場合にエルボ等を用い、現地の施工に合わせて最小限の高さで施工してください。（図③）
- 注）●立ち上げ部が長いと停止時の戻り水が多くなり、シーズンOFF時のスライムの発生または異臭などの原因になりますので最小限の立ち上げとしてください。
- ドレンホースを曲げて使用しないでください。
 - ドレン配管スペースが横方向に取れない場合は、軟質塩ビカフス（現地御手配）等による接続をおすすめします。
 - ドレンホースに無理な引張・圧縮荷重がかからないようにしてください。



図①

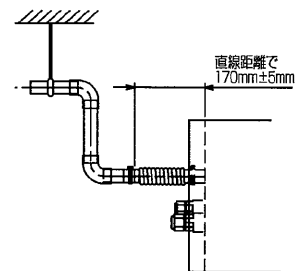


図②



図③

各接続部は、塩ビ系接着剤で接着してください。但し、室内ユニット排水出口だけは、絶対に接着剤を塗らないでください。ドレンアップメカのサービスが出来なくなります。また、接続口の樹脂が、接着剤によっては侵されて割れる可能性があります。但し、室内ユニット排水出口以外の、各接続部は、塩ビ系接着剤で接着してください。



※上図範囲内で付属のフレキシブルホースを使用してドレン掃除の処理をお願いします。

図④

⚠注意

ドレン配管は、確実に排水するよう配管し、結露が生じないように保温してください。配管工事に不備があると水漏れし、家財等を濡らす原因になることがあります。

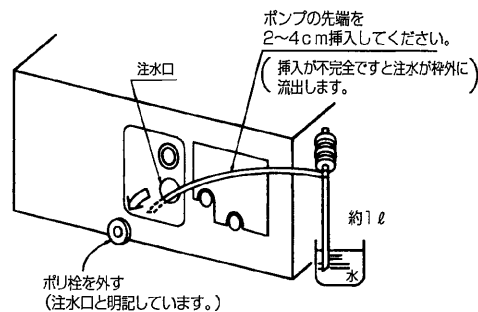
⚠注意

ドレンホース接続時に使用する接着剤は、必ず塩ビ系の接着剤を使用してください。塩ビ系以外の接着剤を使用すると、水漏れし、家財等を濡らす原因になることがあります。但し、室内ユニット排水出口には絶対に接着剤を塗らないでください。

◆ドレン排水確認

ドレンアップメカが正常に作動し、排出が確実に行われていることと、接続部からの水漏れのないことを確認してください。

- 暖房期の据付の際にも必ず実施してください。
 - 新築の場合には天井を張る前に実施してください。
1. 制御ボックスに付属のコネクター⑩を、制御ボックス内のコネクターに差し込んでください。詳細はコネクター⑩に付属の荷札に明記しています。
 2. 室内ユニット配管側の“注水口”と明記したポリ栓を外してください。
 3. 給水用ポンプ又は、給水用タンク等を利用して、注水口から水を注水してください。注水の際、ポンプ又はタンク等の先端は、確実にドレンパン内に入れてください。（挿入が不完全ですと注水が機外に流出します）
 4. 元電源を入れてください。リモコンの操作はなしでドレンポンプが強制運転されます。ドレンが排水されているか、ドレンホース（透明）で確認してください。
 5. 確認後は、元電源を切り、コネクター⑩を外し、ポリ栓を元の位置に差し込んでください。



6. 電気配線工事

電気工事についてのご注意

1. 電気工事は、「電気設備に関する技術基準」「内線規程」及び電力会社の規定に従ってください。
2. 電気配線工事は電力会社の認定工事店で行ってください。

警告

電気工事は、電気工事士の資格のある方が、「電気設備に関する技術基準」、「内線規程」、及び据付工事説明書に従って施工し、必ず専用回路を使用してください。電源回路に容量不足や施工不備があると感電・火災の原因になります。

3. 電源には、必ず漏電遮断器を取付けてください。
4. ユニットの外部では、制御回路の電線（リモコン線・伝送線）と電源配線が直接接触しないように施設してください。
5. 配線の接続はネジの緩みのないように確実に行ってください。
6. 天井裏内の配線（電源・リモコン・伝送線）はネズミ等により、かじられ切断する場合があります、できる限り鉄管等の保護管内に通してください。
7. MAリモコン用・伝送線用端子台には200V電源を接続しないでください。（故障します。）
8. 室内ユニットとリモコン及び室外ユニットを必ず配線接続します。
9. 必ずD種接地工事を行ってください。
10. 制御配線は以下の条件からお選びください。

警告

各配線は、張力が掛からないように配線工事をする。

- 断線したり、発熱・火災の原因になります。

制御配線の種類と許容長

制御配線には、「伝送線」と「リモコン線」があります。

システム構成により、配線の種類及び許容長が異なります。配線工事の前に、必ず室外ユニットの据付工事説明書をご覧ください。

また、伝送線が長い場合やノイズ源がユニットに近傍している場合は、ノイズ障害防止のためにユニット本体をノイズ源から離してください。

(1) 伝送線配線

配線の種類	対象施設	全ての施設
	種類	シールド線
	線数	CVVS・CPEVS
	線径	2心ケーブル 1.25mm ² 以上
室内外伝送線最遠長		最大200m
集中管理用伝送線および室内外伝送線最遠長 (室内ユニットを経由した最遠長)		最大500m *集中管理用伝送線に設置される伝送線用給電ユニットから各室外ユニットおよびシステムコントローラーまでの配線長は最大200m

(2) リモコン配線

配線の種類	種類	MAリモコン (注1) VCTF,VCTFK,CVV CVS,VVR,VVF,VCT	M-NETリモコン (注2) シールド線 MVVS
	線数	2心ケーブル	2心ケーブル
	線径	0.3~1.25mm ² (注3) (0.75~1.25mm ²) (注4)	0.5~1.25mm ² (注3) (0.75~1.25mm ²) (注4)
	総延長	最大200m	10mを超える部分は、 室内外伝送線最遠長の内数としてください

(注1) MAリモコンとは、MAリモコン、MAコンパクトリモコンおよびワイヤレスリモコンを示します。

(注2) M-NETリモコンとは、MEリモコンおよびM-NETコンパクトリモコンを示します。

(注3) 作業上、0.75mm²までの線径を推奨します。

(注4) コンパクトリモコンの端子台へ接続する場合は、()内の線径としてください。

別売外付け電子膨張弁 (PAC-SG95LE) と併用時のご注意

室内ユニットの電源を入れる前に、必ず別売外付け電子膨張弁の取付工事を完了させてください。

※万一、この作業手順を間違えた場合は、正常な運転ができなくなりますので最寄りの三菱電機システムサービス、又は、三菱電機ビルテクノサービスにご相談ください。

6. 電気配線工事

作業手順

制御ボックスのカバーに貼付けています、操作説明書の機種名と定格名板の機種名が一致しているか確認してください。

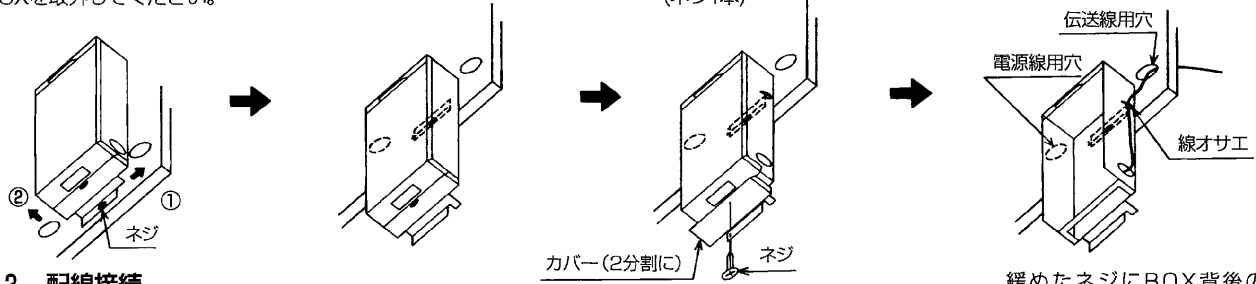
手順1. 制御ボックスの下ろし方と配線取出し穴位置

本体と固定しているネジを緩め、図中①②の順序でBOXを取外してください。

緩めたネジのBOX背後の切欠き部を引掛けてください。

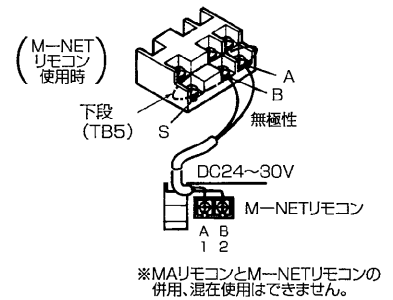
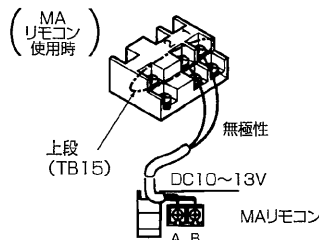
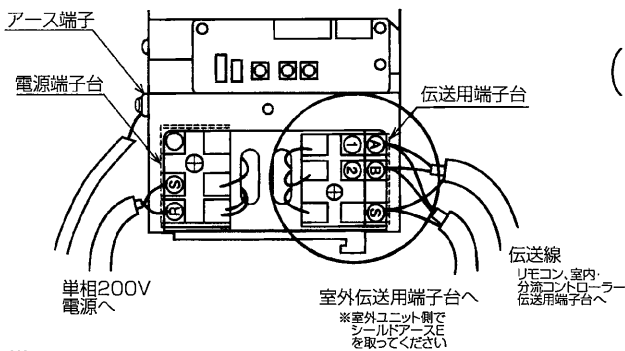
制御ボックスのカバーを取外してください。(ネジ1本)

指定の配線取出し穴より配線を通し、制御ボックス上部の線オサエにて配線を固定してください。



手順2. 配線接続

下図のように、電源配線、伝送配線及びリモコン配線を行ってください。



※MAリモコンとM-NETリモコンの併用、混在使用はできません。

手順3.

配線が завершиましたら、ゆるみ誤りのないことを再度確認の上、逆の手順で制御ボックスを取付けてください。

- 注) 1. 制御ボックスのカバーを取付ける際、配線をはさみ込まないでください。断線の原因となります。
2. 制御ボックスを収納の際、ボックス側面のコネクタが外れていないか必ず確認してください。外れていまずと正常に動作しません。

注意

現地側電気配線をクランプで確実に固定してください。

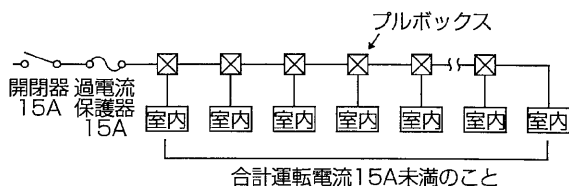
注意

電源配線は、張力がかからないように配線工事をしてください。断線したり、発熱・火災の原因になります。現地側電気配線をクランプで確実に固定してください。

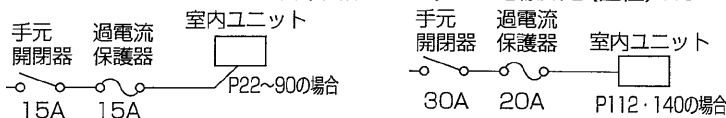
◆電源配線

電源配線は、事前に所轄の電力会社にご相談のうえ、その指示に合った配線をしてください。配線にあたっては、「電気設備に関する技術基準」及び「内線規程」に従ってください。

<別売ヒーターを取付けない場合(单相200V)>：電線太さ(直径)1.6mm



<別売ヒーターを取付ける場合(单相200V)>：電線太さ(直径)1.6mm



各ユニットごとに開閉器および過電流保護器を設けてください。

注意

正しい容量のブレーカーやヒューズ以外は使用しないでください。大きな容量のヒューズや針金・銅線を使用すると故障や火災の原因になります。

- ノーヒューズブレーカー (NF) 又は漏電しゃ断器 (NV) の選定
B種ヒューズと開閉器の組合せのかわりにNFまたはNVを選定する場合は下記を使用ください。
B種ヒューズの定格15A, 20Aの場合
NF形名(当社) : NF30-CS (15A) (20A)
NV形名(当社) : NV30-CA (15A) (20A)
※漏電しゃ断器の感度30mA0.1s以下を使用ください。

6. 電気配線工事

◆リモコン・室内外伝送線の接続

<a. 室内外伝送線>

室外ユニット (OC) の室内外伝送線用端子台 (TB3) のA, B端子と(蓄熱槽ユニット (TU) の室内外伝送線用端子台 (TB5) のA, B端子/定速ユニット (OS) の室内外伝送線用端子台 (TB3) のA, B端子/分流コントローラ (BC) の室内外伝送線用端子台 (TB1) のA, B端子、及び各室内ユニット (IC) の室内外伝送線用端子台 (TB5) のA, B端子を渡り配線します。(無極性2線)

※伝送線が長い場合やノイズ源がユニットに近接している場合は、シールド線の使用を推奨します。

[シールド線の処理]

シールド線のアースは、OCのアースネジと、{TUの端子台 (TB5) / OSの端子台 (TB3) / BCの端子台 (TB1)} のS端子、及びICの端子台 (TB5) のS端子とを渡り配線します。

<b. MAリモコン配線>

ICのMAリモコン線用端子台 (TB15) の1, 2端子をそれぞれMAリモコン (MA) の端子台に接続します(無極性2線)

※MAリモコンは、室内ユニットCタイプ以降の機種に接続可能です。

[2リモコン運転の場合]

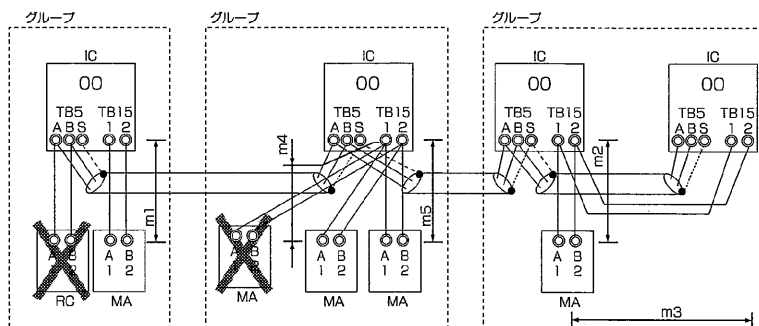
2リモコンとする場合は、ICの端子台 (TB15) の1, 2端子と2つのMAリモコンの端子台をそれぞれ接続します。

※一方のMAリモコンの主従切換スイッチを従リモコンに設定してください。(設定方法は、MAリモコンの据付説明書をご覧ください。)

[室内グループ運転の場合]

ICをグループ運転をする場合は、両方のICの端子台 (TB15) の1, 2端子同士を接続します。(無極性2線)

※機能が異なる室内ユニットを同一グループ運転する場合は、親機室内ユニットのみアドレス設定が必要になります。同一グループ内の一番機能が多い室内ユニットのアドレスを01~50の若い番号に設定してください。



<許容長>

MAリモコン配線

総延長 (0.3 ~ 1.25 mm²)

m1 ≤ 200 m

m2 + m3 ≤ 200 m

m4 + m5 ≤ 200 m

<禁止事項>

同一グループの室内ユニットにM-NETリモコンとMAリモコンとの併用接続はできません。
 同一グループの室内ユニットに3台以上のMAリモコンは接続できません。

6. 電気配線工事

◆アドレス設定 (必ず元電源を切った状態で操作します。)

1. アドレス(SW12, 11)の設定は、下記例のように10の位(SW12)と1の位(SW11)の組合せになります。
 (例) アドレス "03" は、10の位(SW12): "0" 1の位(SW11): "3"
 アドレス "25" は、10の位(SW12): "2" 1の位(SW11): "5"
 *システム構成により、アドレス設定の要否及びアドレス設定範囲が異なります。工事前に、室外ユニット据付工事説明書をご覧ください。
2. 分岐口番号(SW14)の設定は、シティマルチ(W)R2システムの場合、必要となります。
 *分岐口番号は、室内ユニットが接続されている分流コントローラーの分岐口の番号です。(1~Fの16進表示)
 (例) 分岐口番号 "3" は、SW14: "3" 分岐口番号 "10" は、SW14: "A"
 *各スイッチの出荷時設定は "0" です。
3. アドレス設定後、製品名板にアドレス記入欄がありますので、油性マジック等でアドレスを必ず記入します。
4. リモコンにフィルターサインを表示させない場合 (お客様と相談願います) は、アドレス基板のSW1-2をOFFに切換えます。

◆機外静圧切換について

機外静圧の変更を行う場合、22~80形は制御ボックスアドレス基板上のスイッチ (SWA, SWC) の切換え、90~140形はモーターのコネクター切換えが必要となります。切換え内容については、制御ボックスカバーに貼付の操作説明書に明記していますので、内容に従い実施願います。

注意事項

別売部品の吸込口メンテナンスパネルを下記条件で使用時は、パネルの圧力損失の増加分、機外静圧が低下しますので、必ずファンのノッチ切換えを実施願います。

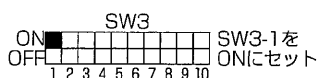
- ①使用条件
- 本体にパネルを直付けした場合
 - 本体にキャンバダクトを使用してパネルを取付けた場合

②ファンのノッチ切換え要領

室内ユニット 形名	変更箇所		ロングライフフィルター使用時の機外静圧			高性能フィルター使用時の機外静圧		
			15(30)Pa	35(50)Pa	85(100)Pa	15(30)Pa	35(50)Pa	85(100)Pa
22~80	アドレス基板上 DIPSW	SWA	1	2	3	2	2	3
		SWC	標準	標準	標準	標準	オプション	オプション
90~140	モーターのコネクター切換え			白	赤		赤	青

注1. 上記機外静圧の () 値は、別売の角ダクトフランジ使用時の機外静圧を示します。

◆冷房専用タイプとして使用される場合



冷房専用タイプとして使用される場合、インドア基板上的ディップスイッチSW3-1の設定が必要です。左図に従いセットします。

◆室温検知を本体に内蔵センサー以外で検知される場合

- 別売ルームサーモをご使用の場合……SW3-8をONにセットしてください。
- リモコン内蔵センサーをご使用の場合……SW1-1とSW3-8をそれぞれONにセットしてください。
 又、必要に応じて、SW1-7,8をセットすれば暖房サーモOFF時の風量を調整することが可能となります。(詳細は技術資料を参照願います)
 *リモコンの機種により、リモートセンサーが内蔵されていない場合は、本体に内蔵センサーにて室温検知するようにしてください。

注意事項

天井設置機種は、暖房時の室内上下温度差が大きくなるのが想定される為、出荷時は暖房時の吸込温度を4℃低くみなして運転するよう設定しています (SW3-8がOFFの状態)。ビルの基準階等で室内上下温度差が付かないと想定される場合は上記にかかわらずSW3-8をONに設定変更してください。

6. 電気配線工事

◆別売部品組込時のお願い

⚠警告

別売品は必ず、当社指定の製品を使用してください。また、取付けは専門業者に依頼してください。ご自分で取付けをされ、不備があると、水漏れや感電、火災等の原因になります。

●高性能フィルター・電気ヒーターについて

別売の高性能フィルター及び電気ヒーターを組込む場合は、制御ボックスアドレス基板上のスイッチSWA,SWCの切換え（22～80形の場合）又は、モーターコネクタの切換え（90～140形の場合）が必要となります。切換の内容については、制御ボックスカバーに貼付けてある、操作説明書に明記していますので、説明書の内容に従い実施願います。

●加湿器について

加湿器において給水配管加工時の切削油（界面活性剤）を含んだ水が、試運転時に加湿エレメント内に供給されますと、撥水性透湿膜が親水化され加湿エレメント表面（エレメント外周部）より、多くの不要な水がドレンパンに流れ出すことになります。このような状態で使用しますと、撥水性透湿膜に再生することは困難ですので、下記の注意事項を厳守願います。

注意事項

- 1) 加湿器への給水配管は銅管または塩ビ配管を使用してください。
- 2) ガス管施工時に、切削油を使用した場合
 1. 配管に排水口（排水バルブ）を設けてください。
 2. 運転開始時、製品側（加湿エレメント側）のバルブを閉じ、配管に付着した切削油（乳白色）がなくなるまで（水の白濁がなくなるまで）十分洗い流してから加湿エレメントに水を供給してください。
- 3) 加湿器へ供給される水は上水を使用してください。

なお通常の使用状態において、下記理由により加湿エレメントから多少の水がしみ出ることがありますが、これは正常です。

 1. 一度蒸発した水蒸気が再度透湿膜の表面に凝縮して水滴を生じる。
 2. 透湿膜自体微量の水がしみ出ることがある。

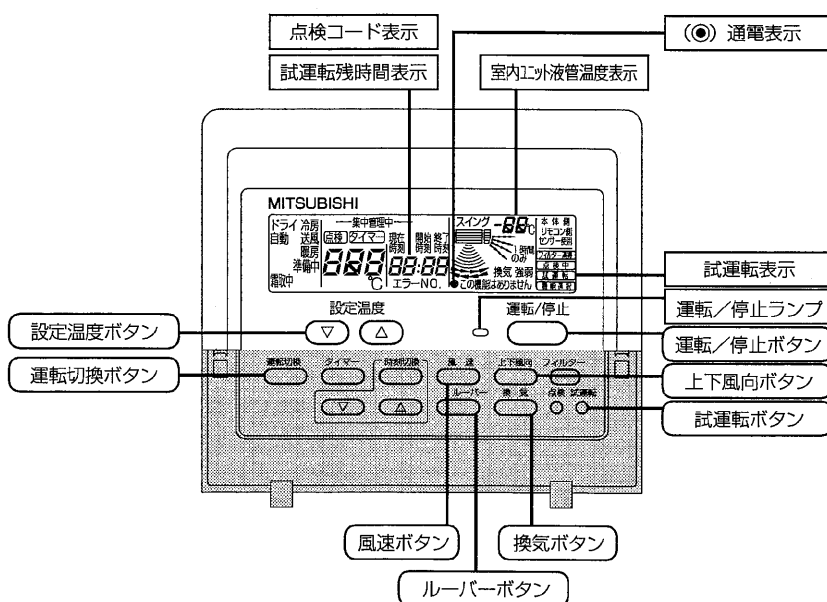
※経年変化として、使用している間に透湿膜にゴミが付着して徐々に親水化が起こり、水がエレメント表面よりしみ出てきますが量的には少量（数ml/h程度）です。

7. 試運転方法 〔取扱説明書も一読ください〕

◆試運転前の確認事項

- 冷媒漏れ、電源、伝送線にゆるみがないことを確認します。
- 電源端子台と大地間を500Vメガーで計って、1.0MΩ以上あることを確認します。
 - ・絶縁抵抗が、1.0MΩ以下の場合は運転しないでください。
 - ・伝送線用端子台にはメグチェックは絶対にかけないでください。制御基板が破損します。
 - ・据付け直後、もしくは元電源を切った状態で長時間放置した場合には、圧縮機内に冷媒が溜まることにより、電源端子台と大地間の絶縁抵抗が1.0MΩ近くまで低下することがあります。
 - ・絶縁抵抗が1.0MΩ以上ある場合は、元電源を入れてクランクケースヒーターを12時間以上通電することにより、圧縮機内の冷媒が蒸発するので絶縁抵抗は上昇します。
- ガス側と液側のボールバルブがともに全開になっていることを確認します。
 - ・キャップは必ず締めてください。
- 三相電源の相順と各相間電圧を確認してください。
 - ・欠相または逆相の場合は、試運転時異常停止（4103エラー）となります。
- 試運転の最低12時間以上に元電源を入れて、クランクケースヒーターに通電します。
 - ・通電時間が短いと圧縮機故障の原因となります。

◆試運転方法 ※イラストは、MAリモコンを示します。



- ・リモコンに点検コードが表示されたり、正常に作動しない場合は、次頁以降を参照してください。
- ・試運転は2時間の切タイマーが作動し、2時間後自動的に停止します。
- ・試運転中、時刻表示部には試運転残時間を表示します。
- ・試運転中、室内ユニットの液管温度をリモコン室温表示部に表示します。
- ・風向調節ボタンを押した時、機種により“この機能はありません”の表示がリモコンに表示されますが、故障ではありません。

外部入力接続されている場合は、外部入力信号にて運転操作を行い試運転を実施してください。

1. 12時間以上に元電源を入れる。
⇒ 最大5分間“HO”を表示。以後、12時間以上放置（クランクケースヒーター通電）
2. ボタンを2度押す。
⇒ の液晶表示
3. ボタンを押す。
⇒ 風が吹き出すことを確認
4. ボタンを押して冷房（または暖房）運転に切り替える。
⇒ 冷風（または温風）が吹き出すことを確認
5. ボタンを押す。
⇒ 風速が切り換わることを確認
6. または ボタンを押して風向を切り替える。
⇒ 水平吹き、下吹きなど、風向調節可能か確認
⇒ 室外ユニットファンの運転を確認
7. 換気機器など連動する機器がある場合はその動作も確認し、 ボタンを押して試運転解除する。
⇒ 停止

8. 高圧ガス明細書

本製品は、高圧ガス保安法に基づき、冷媒ガスの圧力を受ける部分の材料・構造を遵守し、圧力試験が実施されています。本製品の保安上の明細は次の通りです。

※冷媒ガスの圧力を受ける部分の部品交換修理は資格のある事業所に依頼されますようお願いします。

機器形式名	冷 媒	設計圧力 (MPa)		熱交換器	
		高 圧	低 圧	形 式	主な材料
PDFY-P22, 28M-E	R410A	4.15	2.21	クロスフィン	C1220T-OL
PDFY-P36M-E	R410A	4.15	2.21	クロスフィン	C1220T-OL
PDFY-P45M-E	R410A	4.15	2.21	クロスフィン	C1220T-OL
PDFY-P56M-E	R410A	4.15	2.21	クロスフィン	C1220T-OL
PDFY-P71~90M-E	R410A	4.15	2.21	クロスフィン	C1220T-OL
PDFY-P112, 140M-E	R410A	4.15	2.21	クロスフィン	C1220T-OL



〒100-8310 東京都千代田区丸の内2-2-3(三菱電機ビル)
〒640-8686 和歌山市手平6-5-66冷熱システム製作所(073)436-2111

WT04199X02