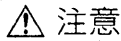


# MITSUBISHI

## 三菱電機エアコン別売部品

### ドレンアップメカ (PAC-KM32DM) 取付説明書

WT04251X01



注意  
適用機種を必ず確認し、取付け間違いのないようにお願いします。

## 安全のために必ず守ること

- ご使用の前に、この「安全のために必ず守ること」をよくお読みのうえ取付けてください。
- ここに示した注意事項は、安全に関する重大な内容を記載していますので、必ず守ってください。



### 警告

誤った取扱いをしたとき、死亡や重傷等の重大な結果に結び付く可能性が大きいもの。



### 注意

誤った取扱いをしたとき、状況によっては重大な結果に結び付く可能性があるもの。

- ・お読みになったあとは、お使いになる方に必ず本書をお渡しください。
- ・お使いになる方は、いつでも見られる所に大切に保管し、移設・修理の時は、工事をされる方にお渡しください。また、お使いになる方が変わる場合は、新しくお使いになる方にお渡しください。



## 警告

取付けは、販売店又は専門業者に依頼してください。

- ご自分で取付け工事をされ不備があると、水漏れや感電、火災等の原因になります。

配線は、所定のケーブルを使用して確実に接続し、端子接続部にケーブルの外力が伝わらないように確実に固定してください。

- 接続や固定が不完全な場合は、発熱や火災等の原因になります。

加湿器、暖房用電気ヒーター等の別売品は必ず、当社規定の製品を使用してください。

- また、取付けは専門の業者に依頼してください。ご自分で取付けられ、不備があると、水漏れや感電、火災等の原因になります。

取付工事は、この取付説明書に従って確実に行ってください。

- 取付けに不備があると、水漏れや感電、火災等の原因になります。

電気工事は、電気工事士の資格のある方が、「電気設備に関する技術基準」、「内線規程」および据付説明書に従って施工し、必ず専用回路を使用してください。

- 電気回路容量不足や施工不備があると、感電や火災の原因になります。

改修は絶対にしないでください。また、修理は、お買上げの販売店にご相談ください。

- 修理に不備があると、水漏れや感電、火災等の原因になります。

## 取付けをする前に



## 注意

食品・動植物・精密機器・美術品の保存等特殊用途には使用しないでください。

- 食品の品質低下等の原因になります。

病院、通信事業所などに据付される場合は、ノイズに対する備えを十分に行って施工してください。

- インバーター機器、自家発電機、高周波医療機器、無線通信機器の影響によるエアコンの誤動作や故障の原因になったり、エアコン側から医療機器あるいは通信機器へ影響を与え人体の医療行為を妨げたり、映像放送の乱れや雑音などの弊害の原因になります。

特殊環境には、使用しないでください。

- 油・蒸気・硫化ガスなどの多い場所で使用しますと性能を著しく低下させたり、部品が破損することがあります。

濡れて困るものの上にユニットを据付けないでください。

- 湿度が80%を超える場合やドレン出口が詰まっている場合は、室内ユニットからも露が落ちる場合もあります。また、暖房時には室外ユニットよりドレンが垂れますので必要に応じ室外ユニットも集中排水工事をしてください。

# 取付け(移設)・電気工事をする前に

## ⚠ 注意

電気配線は張力がかからないように配線工事をしてください。

- 断線したり、発熱や火災の原因になります。

梱包材の処理は確実に行ってください。

製品の運搬には、十分注意してください。

- 20kg以上の製品の運搬は、1人で行わないでください。
- 製品によってはPPバンドによる梱包を行っていますが、危険ですので運搬の手段に使用しないでください。
- 熱交換器フィン表面で切傷する場合がありますので、素手で触れないように注意してください。
- 包装用のポリフクロで子供が遊ばないように、破いてから破棄してください。窒息事故等の原因になります。

# 試運転する前に

## ⚠ 注意

濡れた手でスイッチを操作しないでください。

- 感電の原因になります。

エアフィルターをはずしたまま運転しないでください。

- 内部にゴミが詰まり、故障の原因になります。

パネルやガードをはずしたまま運転しないでください。

- 機器や回転物、高温部、高電圧に触れると巻き込まれたり、火傷や感電の原因になります。

運転停止後、すぐに電源を切らないでください。

- 必ず5分以上待ってください。水漏れや故障の原因になります。

## 1. 部品

この箱の中には、この説明書の他に下表に示す部品が入っていますのでご確認ください。

注. ドレンアップメカ本体①と化粧カバー⑦はネジ止めして梱包されています。

取付作業を行う前にネジを取外してください。

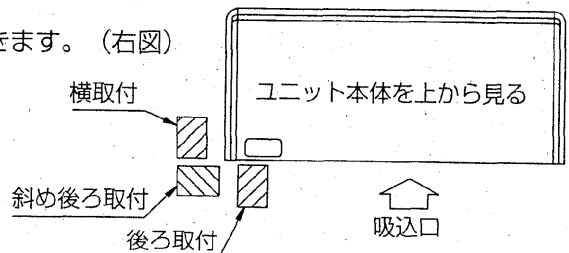
	①ドレンアップメカ	②トリツケイタ1	③トリツケイタ2	④トリツケイタ3	⑤ホキョウ1	⑥ホキョウ2	⑦化粧カバー	⑧ドレンホース1	⑨ドレンホース2
個数	1個	1個	1個	1個	1個	1個	1個	1個	1個
形状									
	⑩ツギテ	⑪ハイセンクミタテ	⑫バンタイ	⑬シールテープ	⑭ホースバンド	⑮PTTネジ4x10	⑯PT5xスクリュー4x12	⑰ザツキタツピンネジ5x10	
個数	1個	1個	2個	2個	3個	4個	4個	8個	
形状									

## 2. 取付要領

この別売部品は、取付位置を3カ所から選択できます。(右図)

注1. 作業を行う前に必ず主電源のOFFを確認してください。

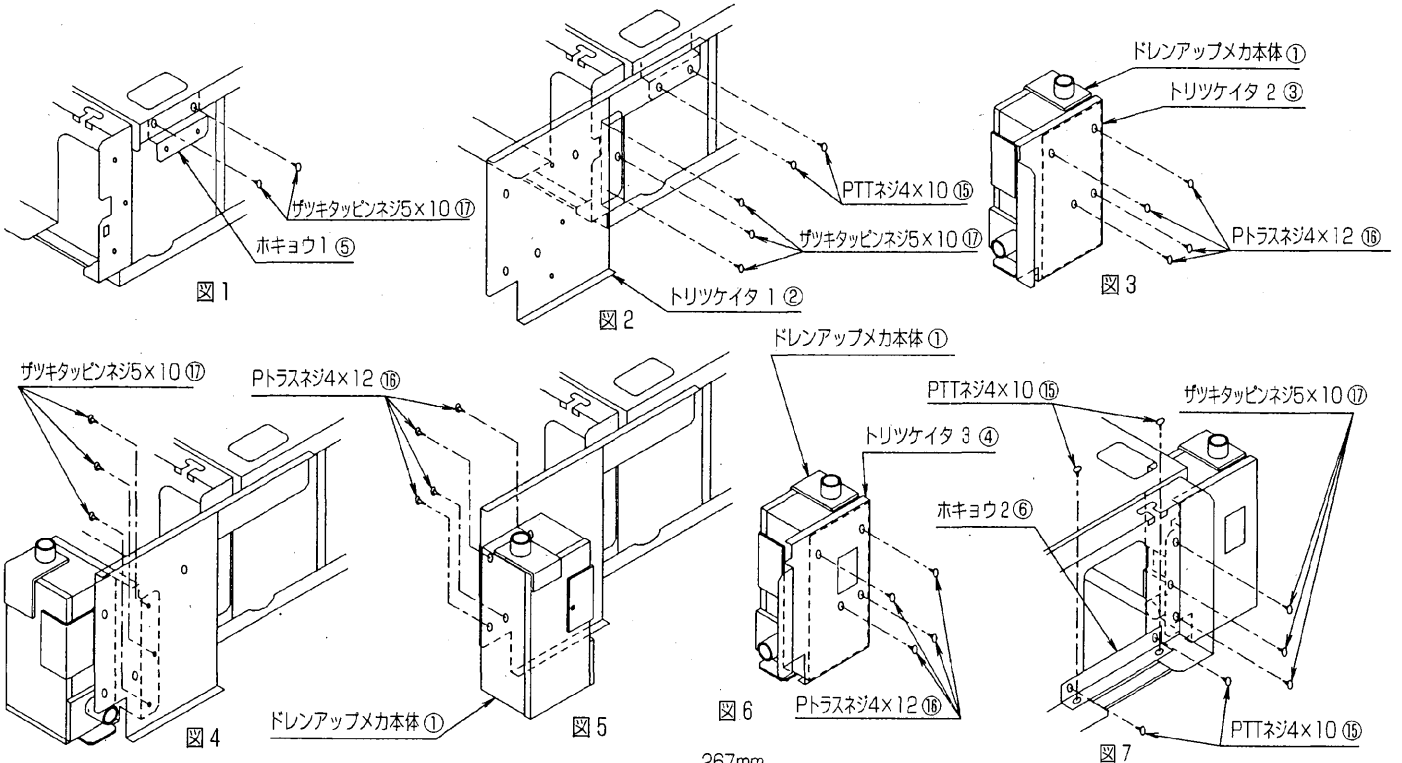
2. 作業は必ず軍手・腕指し等保護具をつけて行ってください。



# 1. ドレンアップメカの取付

下表の作業手順に従って取付けてください。  
取付位置によって手順が異なりますのでご注意ください。  
(①, ②, ③, …の順番で作業してください。)

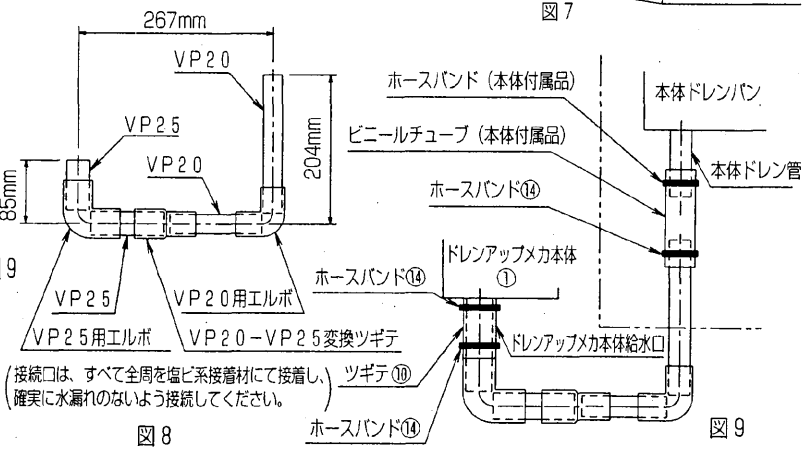
ドレンアップメカの取付位置 および手順			作業内容	図解
横取付	斜め後ろ取付	後ろ取付		
①	①	①	右側のサイドパネルを外してください。(ネジ1本)	
②	②	—	ホキョウ1⑤を本体後ろ側に取付けてください。	図1
③	③	—	トリツケイタ1②を本体後ろ側に取付けてください。	図2
④	—	—	ドレンアップメカ本体①にトリツケイタ2③を取付けてください。	図3
⑤	—	—	前記項目で組立てたドレンアップメカを、トリツケイタ1②に取付けてください。	図4
—	④	—	ドレンアップメカ本体①を、トリツケイタ1②に取付けてください。	図5
—	—	②	ドレンアップメカ本体①にトリツケイタ3④を取付けてください。	図6
—	—	③	前記項目で組立てたドレンアップメカを、本体後ろ側に取付けてください。	図7
—	—	④	ホキョウ2⑥を、本体横側に取付けてください。	図7



# 2. ドレンホースの取付

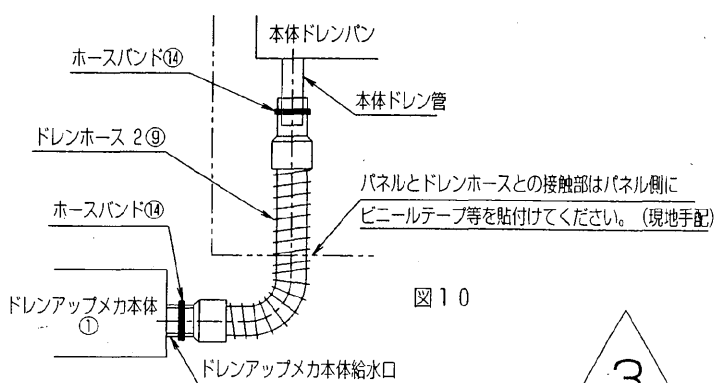
## [1] 横取付の場合

- 図8に示す形状の配管を用意してください。(現地手配品)
  - 本体ドレン管に本体付属のビニールチューブを付属のホースバンドで固定してください。…図9
  - ドレンアップメカ本体①のドレン給水口にツギテ⑩を取付け、1)で用意したドレン管を取付けてください。…図9
- 注1. 接続口(4カ所)は、全周を塩ビ系接着材にて接着し、確実に水漏れのないよう接続してください。  
2. 接続口は、ホースバンド⑭にて固定(4カ所)してください。(ホースバンド⑭のネジ部は、上にして固定してください。)  
3. 以上完了後、ドレン配管部に断熱パイプを巻き十分に断熱処理をしてください。



## [2] 斜め後ろ取付の場合

- 本体ドレン管と、ドレンアップメカ本体①のドレン給水口をドレンホース2⑨にて接続してください。…図10
- 注1. 接続口(2カ所)は、全周を塩ビ系接着材にて接着し、確実に水漏れのないよう接続してください。  
2. 接続口は、ホースバンド⑭にて固定(2カ所)してください。(ホースバンド⑭のネジ部は、上にして固定してください。)  
3. 以上完了後、ドレン配管部に断熱パイプを巻き十分に断熱処理をしてください。



### [3] 後ろ取付の場合

- 1) 本体ドレン管と、ドレンアップメカ本体①のドレン給水口をドレンホース1⑧にて接続してください。…図11
- 注1. 接続口（2カ所）は、全周を塩ビ系接着材にて接着し、確実に水漏れのないよう接続してください。
2. 接続口は、ホースバンド⑭にて固定（2カ所）してください。（ホースバンド⑭のネジ部は、上にして固定してください。）
3. 以上完了後、ドレン配管部に断熱パイプを巻き充分に断熱処理をしてください。

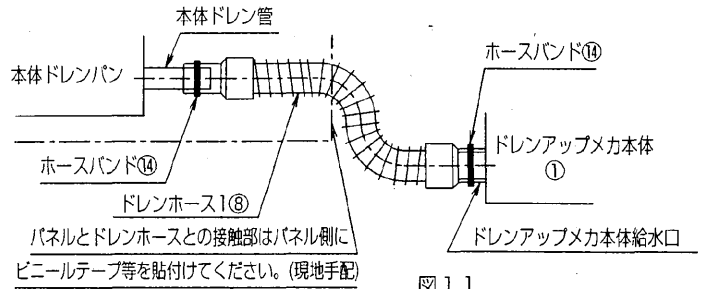


図11

### 3. 電気配線

- 1) 制御箱カバーを取外してください。（ネジ2本）
- 2) ドレンアップメカ本体①のコネクタ（赤）にハイセクミタテ⑩のコネクタ（赤）を差し込んでください。…図12
- 3) ハイセクミタテ⑩およびセンサー配線の経路は、本体後ろの開口部から制御箱へとりまわしてください。制御箱内の配線経路は図13を参照してください。
- 4) ハイセクミタテ⑩のコネクタ（青）を制御基板上的コネクタ（CNP）へ、センサー配線のコネクタ（白）を制御基板上的コネクタ（CN31）へ、それぞれ差し込んでください。…図13  
 （最初からコネクタ（CN31）に差し込んでいるコネクタを抜き取ってセンサー配線のコネクタを差し込んでください。）
- 5) 制御箱カバーの配線穴からハイセクミタテ⑩およびセンサー配線を通させた後、制御箱およびセンサー配線を通させた後、制御箱カバーを元どおり取付けてください。…図13  
 （ハイセクミタテ⑩およびセンサー配線の長さが余った場合はバンタイ⑫にて適宜結束してください。）

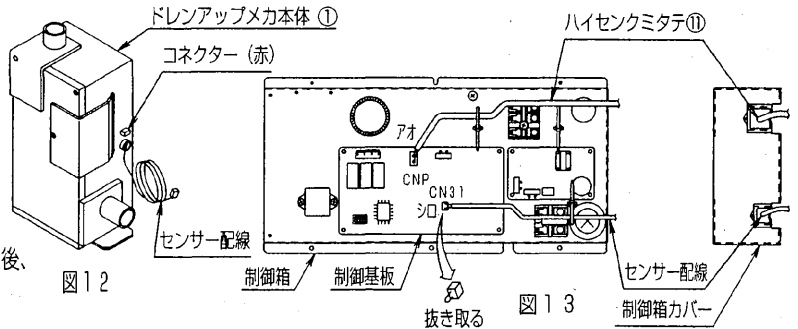


図12

図13

### 4. ドレン配管

- 1) ドレンアップメカ本体①の排水口と、硬質塩ビパイプVP20（現地手配）を塩ビ系接着材にて接着し、確実に水漏れのないよう接続してください。…図14
- 2) 接続部はシールテープ⑬を巻き付けてください。…図14
- 注1. 立ち上げ寸法は、200mm以上にならないように施工してください。200mm以上になると、運転停止時におけるドレン水の逆流が多くなり、オーバーフローの原因になることがあります。
2. 以上完了後、ドレン配管部に断熱パイプを巻き充分に断熱処理をしてください。
3. ドレン配管の施工が下図のようにならないように注意してください。水漏れおよび露たれの原因になることがあります。
4. ドレン配管の横引きは必ず100分の1以上の勾配をとってください。

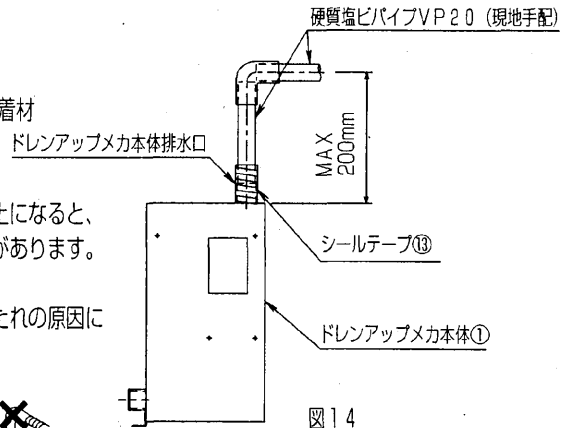


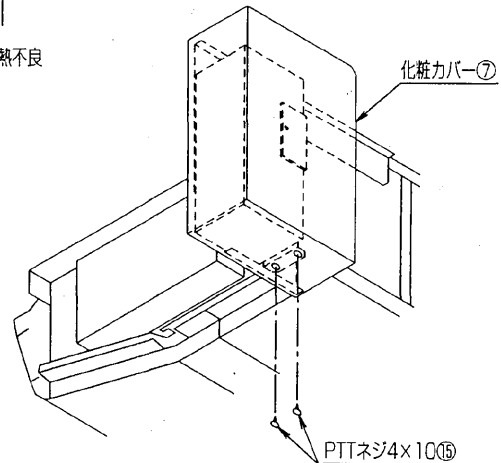
図14



ドレンパイプの再立上げ ドレン配管の通気管 ドレンパイプの横引き上での合流 ドレン配管のトラップ 断熱不良

### 5. 試運転

- 注. 本体の電気工事、配管工事が完了してから行ってください。
- 1) 室内ユニット本体のドレンパンに水を入れてください。
  - 2) 室内ユニット本体の電源を入れてドレンポンプが運転し、ドレンアップメカ本体①のドレンパン内の水が排水されていることを確認してください。
  - 3) 確認後、ドレンアップメカ本体①に化粧カバー⑦を取付けてください。…図15
  - 4) 右側のサイドパネルを元どおり取付けてください。（ネジ1本）



（本図は斜め後ろ取付の場合を示します。横取付・後ろ取付の場合も同様に取付けてください。） 図15